

TEC Flex[®] IP66

TEC Flex[®] Protect Shortpitch TFP600S-G1

TEC Flex[®] Protect Shortpitch TFP1000S-G1

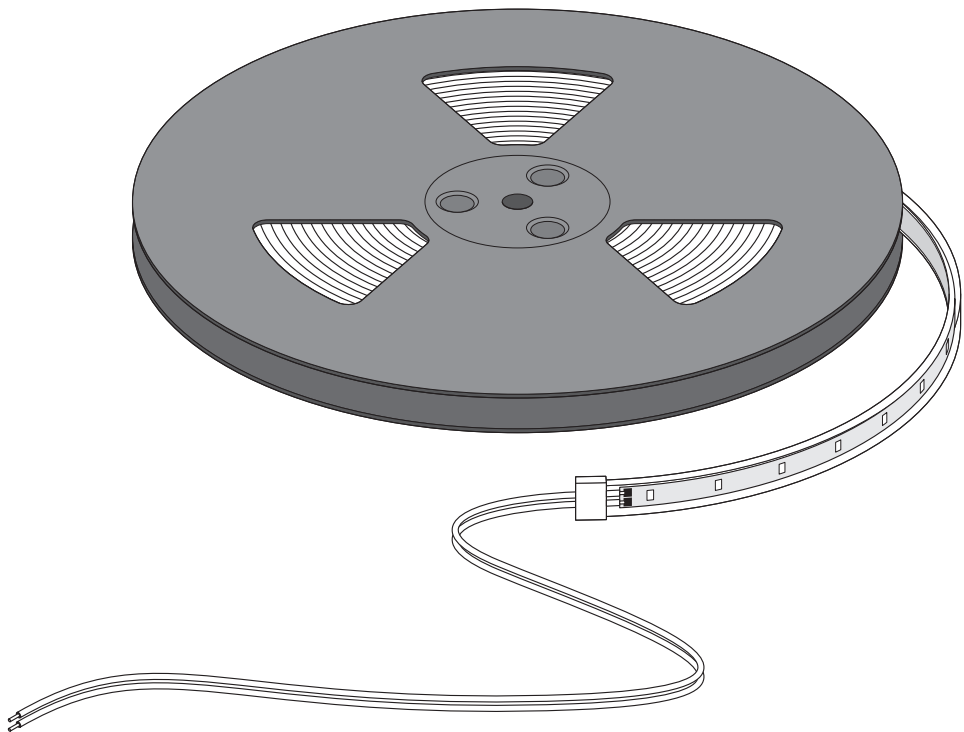
TEC Flex[®] Protect Shortpitch TFP1500S-G1

TEC Flex[®] Protect Shortpitch TFP2000S-G1

TEC Flex[®] Protect TFP300-G1

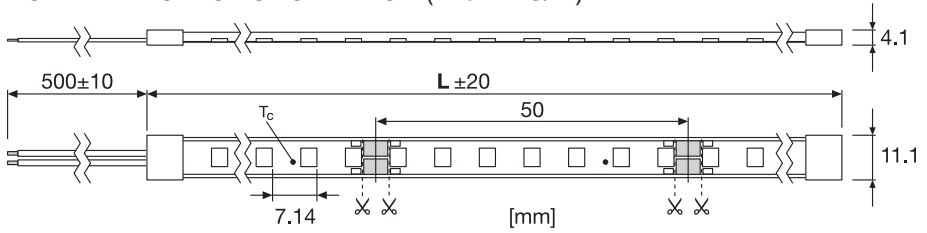
TEC Flex[®] Protect TFP1000-G1

TEC Flex[®] Protect TFP2000-G1



OSRAM

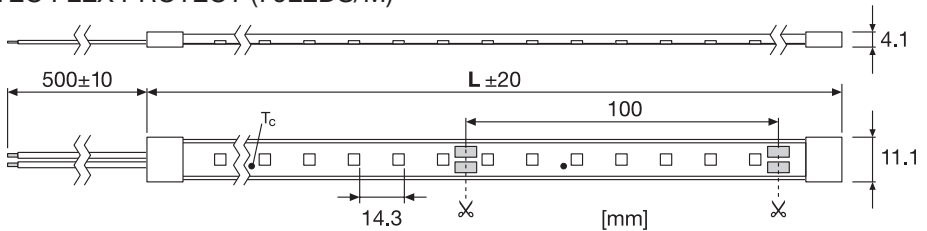
TEC FLEX PROTECT SHORTPITCH (140LEDS/M)



TEC Flex	CRI	LED	W	V/DC	A	\angle	Ts/°C	Tc/°C	L
TFP600S	>80	700	27.5	24	1.146	120°	-30 ...+85	≤80	5020mm
TFP1000S	>80	700	45	24	1.875	120°	-30 ...+85	≤80	5020mm
TFP1500S	>80	700	66	24	2.750	120°	-30 ...+85	≤80	5020mm
TFP2000S	>80	700	77.5	24	3.229	120°	-30 ...+85	≤80	5020mm

TEC Flex	CRI	LED	W	V/DC	A	\angle	Ts/°C	Tc/°C	L
TFP600S	>90	700	29.5	24	1.229	120°	-30 ...+85	≤80	5020mm
TFP1000S	>90	700	49.5	24	2.063	120°	-30 ...+85	≤80	5020mm
TFP1500S	>90	700	72.0	24	3.000	120°	-30 ...+85	≤80	5020mm
TFP2000S	>90	560	69.2	24	2.883	120°	-30 ...+85	≤80	4020mm

TEC FLEX PROTECT (70LEDS/M)

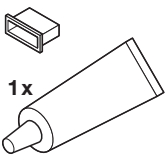


TEC Flex	LED	W	V/DC	A	\angle	Ts/°C	Tc/°C	L
TFP300	350	14	24	0.583	120°	-30 ...+85	≤80	5020mm
TFP1000	350	47.5	24	1.979	120°	-30 ...+85	≤80	5020mm
TFP2000	350	77.5	24	3.229	120°	-30 ...+85	≤80	5020mm

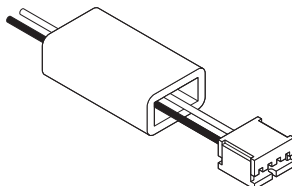
LF-ENDCAP IP67 LP
EAN 4052899902565

10x

1x



FX-SC08-G2-C2PF-IP54-0500
EAN 4052899464889

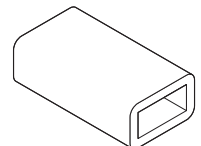


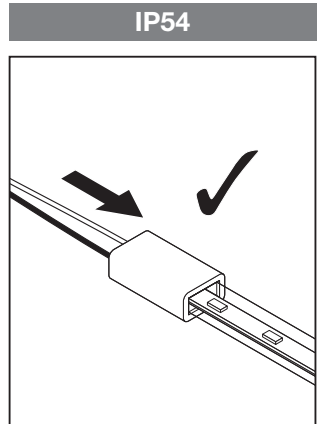
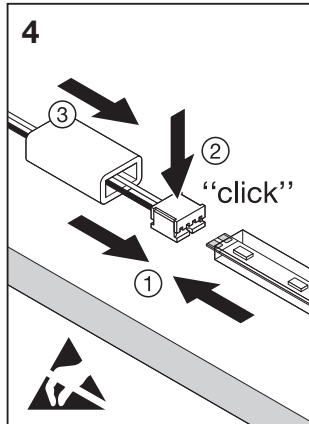
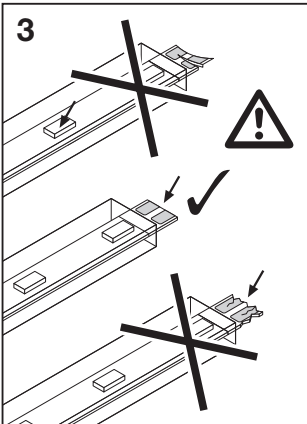
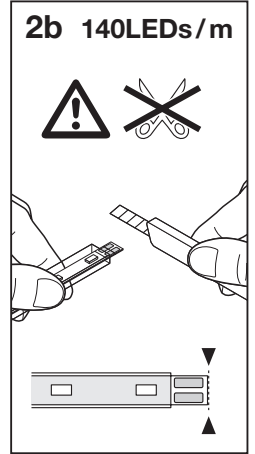
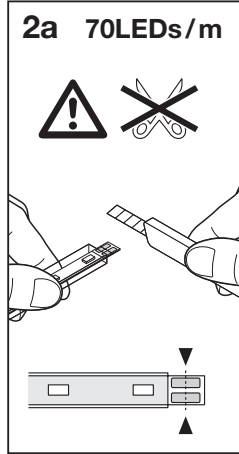
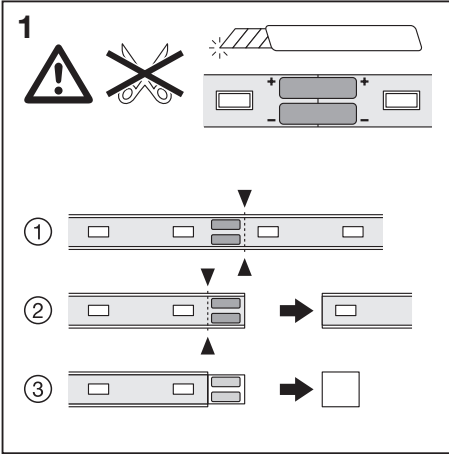
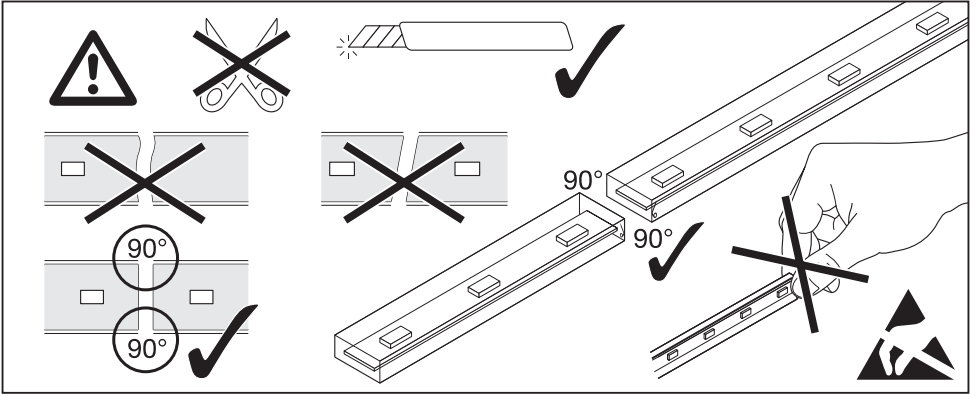
FX-SC08-G2-CT4PJ
EAN 4052899464858



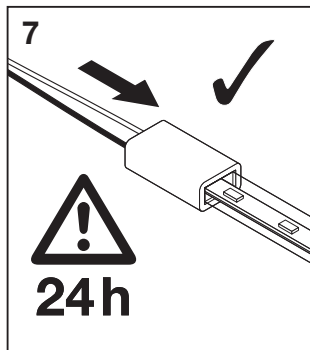
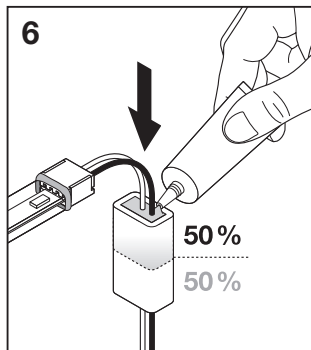
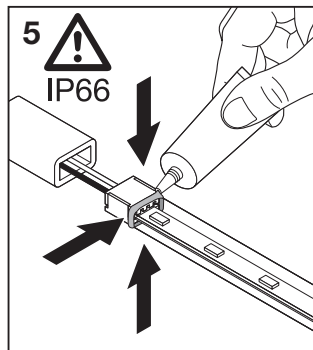
FX-SC08-G2-BTJ-IP54
EAN 4052899568853

(+)

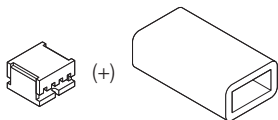




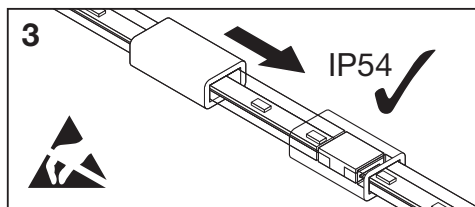
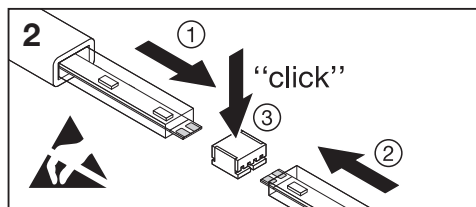
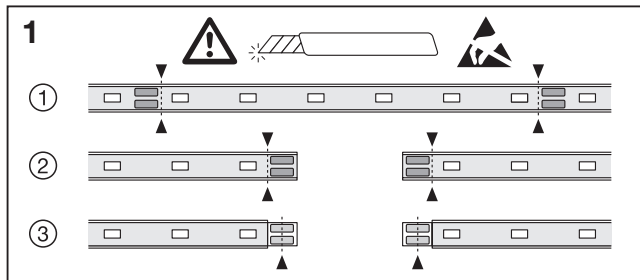
IP66



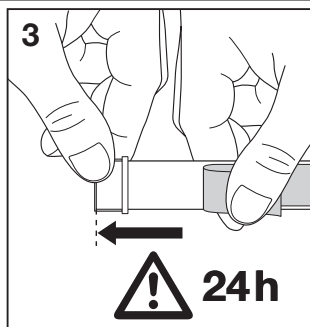
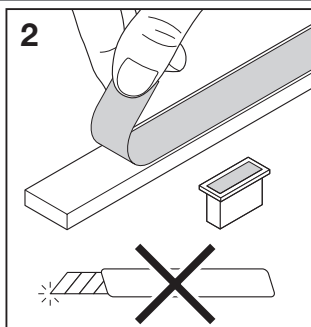
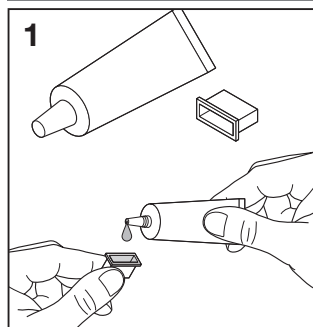
FX-SC08-G2-CT4PJ
EAN 4052899464858

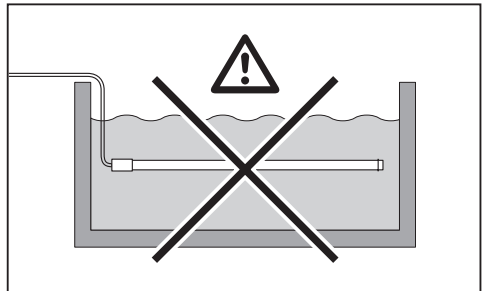
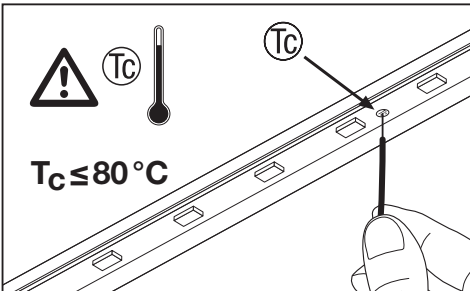
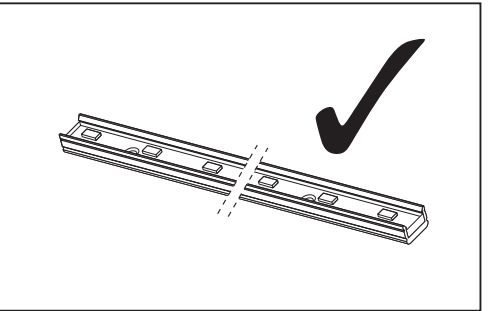
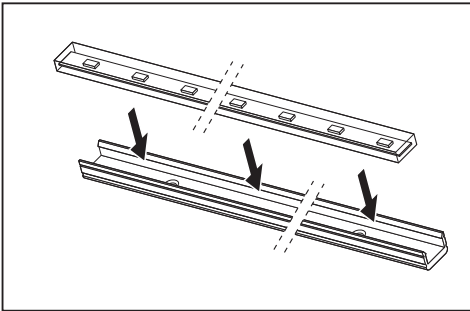
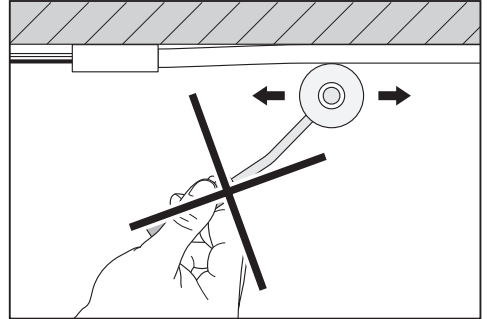
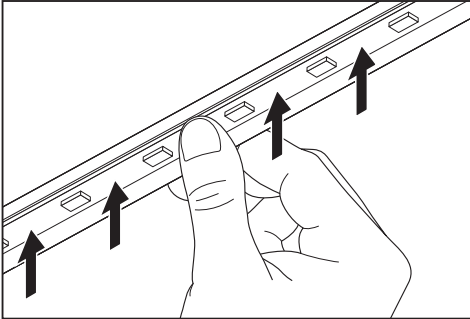
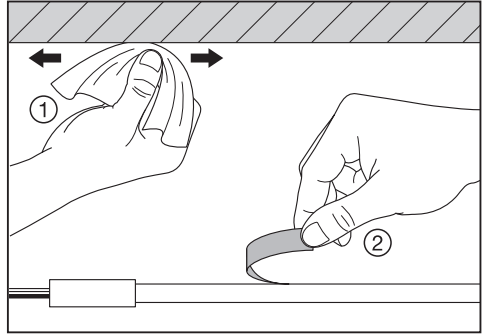
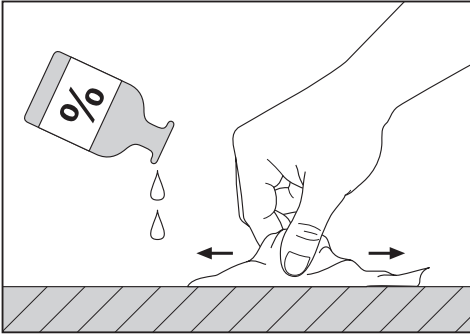


FX-SC08-G2-BTJ-IP54
EAN 4052899568853



IP66 / IP54





Ⓓ Achten Sie auf eine saubere glatte Montagefläche, die gewährleistet, dass die erlaubten Betriebstemperaturen nicht überschritten werden. Auf thermisch leitfähigem Untergrund montiertes Modul: Vor dem Anlöten Kabel und Lötspads vorverzinnen und für max. 3s bei 350°C lötten; vor jeder weiteren Lötung zuerst Lötstelle komplett abkühlen lassen; Schäl- oder Scherkräfte verhindern. Die Montage des Moduls erfolgt mittels des rückseitig angebrachten doppelseitigen Klebebandes. Achten Sie auf saubere Oberflächen, welche frei von Fett, Öl, Silikon und Schmutzpartikeln sein müssen. Beachten Sie die Hinweise von 3M bezüglich empfohlener Primer für verschiedene Oberflächen. Die Befestigungsmaterialien müssen in sich fest sein. Achten Sie auf die vollständige Entfernung des Schutzbandes. Bei Montage auf metallische Flächen ist zur Vermeidung von Kurzschlüssen an der Stelle der Lötkontakte eine Isolation zwischen Montagefläche und Modul vorzusehen. Das Modul muss auf einer thermisch leitenden Fläche montiert werden, um sicherzustellen, dass Tc nicht überschritten wird. In eingebautem Zustand vor mechanischer und elektrostatischer Belastung schützen.

Ⓔ Ensure that the mounting surface is clean and smooth. This guarantees that the allowed operating temperatures are not exceeded. Module mounted to a thermally conductive surface: Before soldering, tin-plate the cable and solder pads first and solder for max. 3s at 350°C; before every further soldering step, allow the solder point to completely cool down; prevent peeling or shearing forces. The module is mounted using the double-sided adhesion tape on the reverse. Ensure the surfaces are clean and free of grease, oil, silicone and dirt particles. Please observe the information from 3M about the recommended primers for various surfaces. The attachment materials themselves must be firm. Ensure the protective tape is completely removed. If mounted to metallic surfaces, apply insulation between the mounting surface and the module to prevent short-circuits at the solder contact points. The module needs to be mounted to a thermally conductive surface to ensure that Tc is not exceeded. Protect against mechanical and electrostatic loads when mounted.

Ⓕ Assurez-vous d'avoir une surface de montage lisse et propre qui garantit que les températures d'exploitation autorisées ne sont pas dépassées. En cas de module monté sur un fond thermique conducteur : avant de souder les câbles et les coussinets de soudure, exécuter un prétraitement et souder au maximum 3s à 350°C ; avant tout autre brasage, laisser refroidir complètement d'abord le point de soudure ; empêcher l'apparition de forces de traction et de cisaillement. Le montage du module se fait à l'aide du ruban adhésif double face appliqué sur la face arrière. N'oubliez pas que les surfaces doivent être propres, sans graisses, huiles, silicones et particules de poussière. Veuillez observer les indications de 3M concernant la sous-couche primaire recommandée pour différentes surfaces. Les matériaux de fixation doivent être eux-mêmes soudés et fixés. Respectez la distance d'écartement de la bande de protection. En cas de montage sur des surfaces métalliques, il faut prévoir une isolation pour éviter les courts-circuits à l'endroit des contacts de soudage entre la surface de montage et le module. Le module doit être monté sur une surface transmettant la chaleur afin de s'assurer que Tc n'est pas dépassé. Une fois installé, protéger de la charge mécanique et électrostatique.

Ⓖ Accertarsi che la superficie di montaggio sia pulita e liscia per garantire che non vengano superate le temperature di esercizio ammesse. Modulo montato su fondo termococonduttivo: prima di saldare, prestagnare cavi e piazzole e saldare al massimo per 3s a 350°C; prima di ogni ulteriore saldatura, lasciare raffreddare completamente il giunto saldato; evitare forze desquamanti o di taglio. Il montaggio del modulo si effettua mediante il nastro biadesivo applicato sulla parte posteriore. Accertarsi che le superfici siano pulite e prive di grassi, olio, silicone e particelle di sporco. Osservare le avvertenze di 3M relativamente ai primer consigliati per le diverse superfici. I materiali di fissaggio devono essere intrinsecamente resistenti. Avere cura di rimuovere completamente il nastro protettivo. In caso di montaggio su superfici metalliche, al fine di evitare cortocircuiti nella zona dei contatti di saldatura, occorre prevedere un isolamento fra superficie di montaggio e modulo. Il modulo deve essere montato su una superficie termococonduttiva per garantire che non venga superata Tc. Una volta installato, proteggere il prodotto dalle sollecitazioni meccaniche ed elettrostatiche.

Ⓗ Procure una superficie de montaje limpia y lisa que garantice que las temperaturas de funcionamiento permitidas no sean superadas. Módulo montado sobre una base conductora térmica: antes de soldar, pre-estañar cable y puntos de soldadura y soldar durante máx. 3s a 350°C; antes de volver a soldar, deje enfriar completamente el punto de soldadura primero; evite aplicar fuerzas de arranque o en tijera. El montaje del módulo se realiza mediante la cinta adhesiva bilateral colocada posteriormente. Procure que las superficies estén limpias y libres de grasa, aceite, silicona y partículas de suciedad. Respete las instrucciones de 3M en relación con los Primer recomendados para distintas superficies. Los materiales de fijación deben estar bien fijados. Tenga en cuenta que hay que retirar completamente la cinta protectora. En caso de montaje sobre superficies metálicas, haya evitar cortocircuitos en el punto de los contactos de soldadura, hay que prever un aislamiento entre la superficie de montaje y el módulo. El módulo debe estar montado en una superficie conductora térmica para garantizar que no se supere Tc. Una vez montado, protéjalo de cargas mecánicas y electrostáticas.

Ⓖ Assegure una superfície de montagem limpa e lisa, que garanta que as temperaturas de serviço permitidas não sejam transgredidas. Módulo montado sobre uma base com condutividade térmica: antes de proceder à soldadura, pré-estancar o cabo e as almofadas de solda, e soldar no máx. durante 3 seg. a 350°C; antes de cada outra soldadura deixar arrefecer primeiro o ponto de soldadura na totalidade; impedir forças de descolagem ou de cisalhamento. A montagem do módulo realiza-se com a fita adesiva de dupla face que se encontra no verso. Assegurar superfícies limpas, sem gordura, óleo, silicone nem partículas de sujidade. Observe as indicações da 3M relativamente ao primário recomendado para diferentes superfícies. Os materiais de fixação têm de estar bem fixados entre si. Certifique-se de que a fita de proteção é completamente removida. Nas montagens sobre bases metálicas é necessário prever um isolamento entre a superfície de montagem e o módulo, para evitar cortocircuitos no local dos contactos de soldadura. O módulo tem de ser montado sobre uma base com condutividade térmica, para assegurar que a Tc não é transgredida. Em estado montado, assegurar a proteção contra cargas mecânicas e eletrostáticas.

Ⓖ Προσέξτε η επιφάνεια να είναι καθαρή και λεία και να εξασφαλίξεται να μην γίνεται υπέρβαση των επιτρεπόμενων θερμοκρασιών εργασίας. Στοχείο τοποθετούμενο σε θερμικά αγώγιμη επιφάνεια: πριν την συγκόλληση να γίνεται επικασποτέρωση του καλωδίου και των πινών συγκόλλησης και συγκόλληση επί μάρμοιου 3δευτ. σε 350°C. Πριν από κάθε περαιτέρω συγκόλληση αφήστε το σημεί συγκόλλησης να κρυώσει πλήρως. Να παρεμποδίζεται δυναμικά αποκόλλησης και διάτμησης. Η τοποθέτηση γίνεται με τη βοήθεια της διπλής αυτοκόλλητης ταινίας στην όπισθεν. Προσέξτε οι επιφάνειες να είναι καθαρές και ελεύθερες από λίπη, λάδια, ολικόνη και ρυπαρόνια σωματίδια. Ακολουθήστε τις υποδείξεις του 3M ως προς τα συσταζόμενα Primer για διαφορετικές επιφάνειες. Τα υλικά στερέωσης πρέπει να είναι στερεά. Προσέξτε την πλήρη αφαίρεση της προστατευτικής ταινίας. Κατά την τοποθέτηση σε μεταλλικές επιφάνειες πρέπει προς αποφυγή βραχυκυκλώματος στις επαφές συγκόλλησης να προβλεφθεί μόνωση μεταξύ της επιφάνειας τοποθέτησης και του στοιχείου. Το στοιχείο πρέπει να τοποθετηθεί σε θερμικά αγώγιμη επιφάνεια ώστε να εξασφαλιστεί πως δεν θα υπάρξει υπέρβαση του Tc. Αφού τοποθετηθεί να προστατεύεται από μηχανικό και ηλεκτροστατικό φορτίο.

Ⓖ Zorg voor een schoon, glad montagevlak dat verzekert dat de toegestane bedrijfstemperaturen niet worden overschreden. Op thermisch geleidende ondergrond gemonteerde module: vóór het aansolderen de kabels en solderepds voorverinnen en max. 3 s bij 350 °C solderen; voor elke volgende soldaerbewerking eerst het solderpunt volledig laten afkoelen; afpel- of schuurkrachten verhinderen. De montage van de module gebeurt met het op de achterkant aangebrachte dubbelzijdige plakband. Zorg voor schone oppervlakken, die vrij moeten zijn van vet, olie, silicone en vuildeeltjes. Neem de instructies van 3M met betrekking tot de aanbevolen primers voor verschillende oppervlakken in acht. De bevestigingsmaterialen moeten op zich vast zijn. Let erop dat de beschermende tape volledig wordt verwijderd. Bij montage op metalen oppervlakken dient, om kortsluitingen te vermijden, op de plaats van de soldercontacten een isolatie tussen montagevlak en module te worden aangebracht. De module moet op een thermisch geleidend oppervlak worden gemonteerd, om te verzekeren dat Tc niet wordt overschreden. In ingebouwd toestand beschermen tegen mechanische en elektrostatiche belasting.

Ⓖ Välj en ren och jämn monteringsyta som säkerställer att de tillåtna drifttemperaturerna inte överskrids. Modul monterad på termiskt ledande underlag: före lödningen skick kabel och löddynor för-förtnenas och lödas i max. 3s vid 350°C; före nästa lödning skick lödstället först få svalna helt; förhindra avskavnings- eller skjuvkrafter. Modulen monteras med hjälp av den dubbelsidiga tejp som sitter på baksidan. Det är absolut nödvändigt att ytorna är rena och fria från fett, olja, silikon och smuts. Bekakta hävningarna från 3M avseende rekommenderad primer för olika ytor. Fastsättningsmaterialerna måste vara fasta. Kontrollera att skyddsbandet avlägsnas helt. Vid montering på metalliska ytor krävs en isolering mellan monteringsytan och modulen i syfte att undvika kortslutningar vid lödkontakterna. Modulen måste monteras på en termiskt ledande yta, för att säkerställa att Tc inte överskrids. I monterat skick skall produkten skyddas mot mekanisk och elektrostatisk belastning.

Ⓖ Varmista, että asennuspinta on puhtas ja tasainen. Se takaa, että sallitut käyttölämpötilat eivät ylity. Lämpöä johtavalle pinnalle asennettu moduuli: Ennen juotosta suoritetaan kaapelien ja juotoskappaleiden tinaus sekä juotetaan kork. 3 s 350 °C:ssa. Juotuskohdan annetaan jäähtyä ennen uutta juotosta. Kuorivat ja leikkaavat voimat estetään. Moduuli asennetaan kääntöpuolella olevalla kaksipuolisella liimanauhalla. Varmista pintojen puhtaus. Niissä ei saa olla rasvaa, öljyä, silikonia eikä likahiukkasia. Ota huomioon 3M:n antamat ohjeet eri pintojen pohjusteista. Kiinnitysmateriaalien täytyy olla tukevia. Suojanauha on irrotettava kokonaan. Metallipinnoille asennettuna täytyy oikosulkujen vähimmäisessä juotuskohtaan laittaa eriste asennuspinnan ja modulin välille. Moduuli on asennettava lämpöä johtavalle pinnalle, jotta Tc ei ylitä. Suojaa asennettuna mekaaniselta ja sähköstaattiselta rasitukselta.

(N) Sørg for monteringen på en ren og glat overflade, som sikrer at tillatte driftstemperaturer ikke overskrides. Hvis modul monteres på termisk ledende materiale: forsink kabel og loddepad for lodningen og arbejd maks. 3 sek. ved 350 grader; i kablet helt for hver ny omgang. Unngå spalte- og skjærkræfter. Modulen monteres med det dobbeltsidige limbåndet på baksiden. Vær nøye med at overflaten er rene og fri for fedt, olie, silikone og partikler. Følg 3Ms anbefalinger for primere til forskellige overflader. Festematerialeerne må ha godt hold. Vær nøye med å fjerne releaseappretet helt. Ved montering på metalloverflater må det sørges for isolasjon mellom montasjeplate og modul så kortslutning i loddekontaktene unngås. For å sikre at Tc ikke overskrides, må modulen monteres på en termisk ledende flate. Når den er montert må modulen beskyttes mot mekanisk og elektrostatisk belastning.

(DK) Vær opmærksom på en ren og glat montageflade, der garanterer, at de tilladte driftstemperaturer ikke overskrides. På termisk ledende underlag monteret modul: Inden ledninger og loddepades loddes på skal disse forud forlignes og loddes i max. 3 sek ved 350° C; lad loddestedet skal fuldstændigt at inden næste lodning; undgå træk- eller forvridningskræfter. Modulen monteres vha. den på bagsiden anbragte dobbeltklæbende tape. Sørg for rene overflader, der skal være fri for fedt, olie, silikone og snavspartikler. Vær opmærksom på henvisningerne fra 3M vedrørende anbefalet primer til forskellige overflader. Fastgørelsesmaterialeerne skal have den fornødne styrke. Sørg for, at beskyttelsesbåndet bliver fjernet helt. Ved montage på metalliske flader skal man for at undgå kortslutninger bringe en isolering mellem montagefladen og modulet, der hvor loddekontaktene er placeret. Modulet skal monteres på en termisk ledende flade for at sikre, at Tc ikke overskrides. Skal i monteret tilstand beskyttes mod mekaniske og elektrostatiske belastning.

(Z) Montážní plochy udržujte čisté a hladké, neboli jen tak zajistíte, že nebude docházet k překročování povolených provozních teplot. Modul montovaný na tepelné vodivé podkladě: Před připejením pojmoute kabel i pájené plochy a pájete max. 3 sekund při 350 °C. Před každým dalším pájením nechte pájené místo nejprve zcela vychladnout; eliminujte odpuovací a stříhové síly. Modul se namontuje pomocí oboustranné lepicí pásky umístěné na jeho zadní straně. Povrch musí zůstat čistý, tzn. bez mastnot, olejů, silikonu a částecek nečistot. Dbejte pokynů 3M týkajících se doporučených primerů pro různé povrchy. Připevňovací materiály musí být pevné. Pozor, aby se ochrana pásky odstránila úplně. Při montáži na kovové plochy se musí dát mezi modul a montážní plochu izolace, aby se zamezilo zkrátkům v místě pájených kontaktů. Modul musíte namontovat na tepelné vodivou plochu, abyste zajistili, že nedojde k překročení teploty Tc. Namontovaný modul chráňte před mechanickým a elektrostatickým namáháním.

(RU) Обращайте внимание на наличие чистой гладкой монтажной поверхности, благодаря которой не будут превышены допустимые рабочие температуры. Модуль, монтируемый на теплопроводящем основании: перед припайкой предварительно прогладьте кабели и контактные площадки для пайки, произведите пайку в течение макс. 3 с при 350 °С; перед каждой последующей операцией пайки вначале дать месту спайки полностью остыть; не допускать действия силы отслаивания и скалывания. Монтаж модуля происходит с использованием двухсторонней клейкой ленты, закрепляемой с обратной стороны. Обращайте внимание на наличие чистых поверхностей, на которых не должно быть жира, смазки, силикона и частиц грязи. Выполняйте указания 3M относительно рекомендованных грунтовок для различных поверхностей. Крепежные материалы сами по себе должны быть прочными. Следите за тем, чтобы защитная лента была полностью удалена. При монтаже на металлических поверхностях для предотвращения коротких замыканий в месте расположения паяных контактов следует предусмотреть изоляцию между монтажной поверхностью и модулем. Модуль должен монтироваться на теплопроводящей поверхности, чтобы гарантировать, что Тс не будет превышена. В смонтированном состоянии предотвращать от воздействия механических и электростатических нагрузок.

(KZ) Бекітілетін бет таза және тегіс болуы керек. Бұл рұқсат етілген температураның шамадан аспауына кепілдік болады. Жылу өткізгіш бетке орнатылған модуль: дәнекерлемес бұрын, алдымен кабель немесе ламельдерге қалайы жағып алыңыз да, сосын 350°С температурамен 3 секундқа дейін тигізіп дәнекерленің; әрбір келесі дәнекерлеу қадамын орындау алдында дәнекерленген жердің толық суығанын күтіңіз; күшпен қырып немесе жылжытып алмаңыз. Бұл модуль екі жағы жабысқақ таспаңның көмегімен орнатылады. Дәнекерленетін бет кірден, майдан, силиконнан және кір-қоқыстардан таза болуы керек. Әр түрлі беттерге ұсынылған праймерлер туралы 3M берген миллиметрді оқыңыз. Бекіту материалдарының өздері мықты болуы керек. Қорғаныш таспаңы толық алып тастаңыз. Егер металл беттерге орнатылса, орнату беті мен модуль арасына дәнекерленген жерден қысқаша тұйықталудың алдын алатын оқшаулаушы салыңыз. Қызу шамадан аспас үшін модульді жылу өткізгіш бетке орнату керек. Орнатқан кезде механикалық және электростатикалық әсерден қорғаның.

(H) Ügyeljen arra, hogy a beszerelési felület tiszta és sima legyen. Így garantálható a megengedett hőmérsékleti határértékek betartása. Hővezető alapzatra felszerelt modul esetén: A forrasztás megkezdése előtt öngózzák a kábeleket és a forrasztási pontokat. A forrasztás max. 3 mp-ig végezhető 350°C fokon. Minden további forrasztás előtt hagyja a forrasztás helyét lehűlni. Kerüljék a húzó- vagy erősk kialakulását. A modul felszerelése a hátoldalon elhelyezett, kétoldalas ragasztószalaggal történik. Ügyeljen arra, hogy a felületek tiszták, zsírtól, olajtól, szilikonól és szennyeződésektől mentesek legyenek. Ügyeljen a 3M felhívására a különböző felületekhez ajánlott primerekre vonatkozóan. A rögzítanyagoknak önmagukban szilárdnak kell lenniük. Ügyeljen arra, hogy a védőszalagot teljesen eltávolították. A fém felületekre történő felszerelés esetén rövidzárlat elkerülése érdekében helyezzenek fel szigetelést a forrasztások helyén, a felszerelési felület és a modul közé. A modult termikusvan vezető felület szereljük fel, így biztosítva, hogy az a Tc értéket nem lépi túl. Beépített állapotban védi a terméket mechanikai, vagy elektrostatikus terhelésektől.

(PL) Należy zwracać uwagę na czystą i równą powierzchnię montażową zapewniającą, że nie zostaną przekroczone dopuszczalne temperatury robocze. Modul zamontowany na podłożu termicznie przewodzącym: Przed przyłutowaniem należy wstępnie ocynować kable i płytki lutownicze i lutować w ciągu max. 3s przy temp. 350°C; przed każdym dalszym lutowaniem miejsce lutowania należy najpierw całkowicie schłodzić; zapobiec powstaniu siln zderzających bląd tnących. Montaż modułu następuje przy pomocy dwustronnej taśmy klejącej zamocowanej z tyłu. Należy zwrócić uwagę na czyste powierzchnie, które powinny być wolne od tłuszczu, oleju, silikonu i cząstek brudu. Proszę przestrzegać wskazówek 3M odnośnie gruntowań zalecanych dla różnych powierzchni. Materiały mocujące powinny być same w sobie mocne. Zwrócić uwagę na kompletne usunięcie taśmy ochronnej. Przy montażu na powierzchniach metalowych należy przewidzieć izolację pomiędzy powierzchnią montażową a modulem w celu zapobieżenia zwarcom w miejscu kontaktów lutowanych. Modul powinien być zamontowany na powierzchni termicznie przewodzącej w celu zapewnienia, że Tc nie zostanie przekroczona. W stanie zabudowanym chronić przed obciążeniem mechanicznym i elektrostatycznym.

(SK) Dbajte na čistú hladkú montážnu plochu, ktorá zaručí, že sa neprekročia povolené prevádzkové teploty. Modul namontovaný na tepelne vodivom podklade: Pred spájkovaním kábla a spájokavice plochy vopred pojmúte a spájkujte max. 3 s pri 350 °C; pred každým ďalším spájkovaním nechaťte miesto spájokavice najprv úplne vychladnúť; zabráňte odstreďovaniu alebo smýkavým silám. Montáž modulu sa uskutočňuje pomocou obojstrannej lepiacej pásky umiestnenej na zadnej strane. Dbajte na čistotu povrchov, ktoré musia byť bez tuku, oleja, silikónu a častícok nečistôt. Dbajte na pokyny 3M týkajúce sa odporúčaných primerov pre rôzne povrchy. Upevňovacie materiály musia byť vo svojej podstate pevné. Dbajte na úplné odstránenie ochrannej pásky. Pri montáži na kovových plochách je potrebné použiť izoláciu medzi montážnou plochou a modulom, aby sa zabránilo skratom na mieste spájokavícich kontaktov. Modul musí byť namontovaný na tepelne vodivej ploche, aby sa zaručilo, že sa neprekročí Tc. V zabudovanom stave chráňte pred mechanickým a elektrostatickým zatažením.

(SL) Bodite pozorni, da bo montažna površina čista in gladka in da zagotavlja, da ne more priti do prekoračitve dovoljene obratovalne temperature. Modul, montiran na toplotno prevodno podlogo: Pred spajkanjem kable in spajkalne blazinice pocinkajte in spajkajte najv. 3 s pri temperaturi 350 °C. Pred nadaljnjim spajkanjem najprej počakajte, da se spajkalno mesto popolnoma ohladi in preprečite delovanje zvočnih in stržnih sil. Modul montirajte s pomočjo obojstranskega lepilnega traku, ki je na njegovi zadnji strani. Bodite pozorni na čiste površine, na kateri ne sme biti masti, olja, silikona ali umazanije. Glede priporočenih osnovnih premazov za različne površine upoštevajte navodila podjetja 3M. Pritrilni materiali morajo biti čvrsti. Bodite pozorni, da zaščitni trk v celoti odstranite. Pri montaji na kovinske površine je za preprečitev kratkih stikov na mestu zvara treba namestiti izolacijo med montažno površino in modul. Modul je treba montirati na toplotno prevodno površino, da zagotovite, da ne pride do prekoračitve obratovalne temperature. V vgrajenem stanju zagotovite zaščito pred mehansko in elektrostatično obremenitvijo.

(TR) İzin verilen işletim ısısının aşılmasıyla ilgili garanti eden montaj yerinin temiz ve pürüzsüz olmasına dikkat edin. Termik iletken zemine monte edilmiş modül: Lehimlemeden önce kablo ve lehim pedini kalaylayın ve azami 3 sn. 350°C'de lehimleyin; diğer her lehimlemeden önce lehim yerini komple soğutmayı bekleyin; kesme ve soyulma kuvvetlerini önleyin. Modülün montaj arka tarafindaki çift taraflı yapışkan bantla yapilir. Gres, yağ, silikon ve kirlerden arındırılmış olmalı gereken yüzeylerin temiz olmasına dikkat edin. Çeşitli yüzeyler için tavsiye edilen primerler ilgili olarak 3M açıklamalarını dikkate alın. Sabitleme malzemelerinin sağlam olması gerekir. Koruyucu seridin tamamen çıkarılmasına dikkat edin. Metal yüzeylere montajda yerini temasinin oldugu yerde kısa devrelerden kaçınmak üzere montaj yerini iletken malzeme ile yalıtım öngörülmelidir. Modül, Tc'nin aşılmasıyla ilgili emin olunması için termik iletken bir yere monte edilmelidir. Monteli durumda mekanik ve elektrostatik zorlanmadan koruyun.

(HR) Pazite na čistu i glatku montažnu površinu, koja omogućava, da se ne prekorače dopuštene pogonske temperature. Modul montiran na toplinski vodljivjivoj podlozi: prije lemljenja prethodno pokosite kabel i trake za lemljenje i lemite maks. 3 s na 350°C; prije svakog daljnjeg lemljenja najprije ostavite da se lemmo mjesto potpuno ohladi; sprječite silu odvajanja ili posmične sile. Montaža modula se vrši pomoću dvostrane ljepljive trake smještene na poleđini. Paziti na čiste površine, koje moraju biti bez masti, ulja, silikona i čestica prljavštine. Pridrжавajte se uputa tvrtke 3M u vezi s preporučenom temeljnom bojom (primer) za različite površine. Materijali za pričvršćenje moraju biti čvrsti. Pazite na potpuno odstranjenje zaštitne trake. Kod montaže na metalne površine mora se radi izbjegavanja kratkih spojeva na mjestu lemnih kontakata predvidjeti izolacija između montažne površine i modula. Modul mora biti montiran na toplinski vodljivjivoj površini, kako biste se osigurali, da se ne prekorači Tc. U ugrađenom stanju zaštitite od mehaničkog i elektrostatičkog opterećenja.

(RO) Aveți în vedere o suprafață de montare netedă, curată, care asigură că nu vor fi depășite temperaturile de operare admise. Modul montat pe o suprafață suport conductibilă termic: înainte de lipire precositoriți cablurile și pad-urile de lipit și lipiți pentru max. 3 sec. la 350°C; înainte de orice altă lipire lăsați mai întâi să se răcească complet locul de lipire; evitați forțele de forfecare sau de cojire. Montarea modului se realizează cu ajutorul benzii cu două părți adezive, fixată pe spatte. Aveți în vedere o suprafață curată, care trebuie să fie lipsită de grăsime, ulei, silicon și particule de impurități. Respectați indicațiile de la 3M referitoare la stral- suport recomandat pentru diferite suprafețe. Materialele de fixare trebuie să prezinte o structură internă compactă. Aveți în vedere o îndepărtare completă a benzii de protecție. La montarea pe suprafețe metalice trebuie prevăzută o izolație între suprafața de montare și modul pentru evitarea scurtcircuitului la locul contactelor de lipire. Modulul trebuie montat pe o suprafață conductibilă termic, pentru a asigura că temperatura Tc a aparatului nu este depășită. Protejați modulul în stare încorporată contra sarcinii mecanice și electrostatice.

(GB) Обърнете внимание монтажной поверхности да е чиста и гладка – така ще бъде гарантирано, че допустимите работни температури няма да бъдат надвишавани. Монтираж се върху термично проводима основа модул: преди запояването калайдисайте предварително кабела и платката и запоявайте за максимум 3 секунди при 350°C; преди всяко следващо запояване първо изчакайте мястото на спойката да се охлади напълно; предотвратете евентуални сили на люлеене и сръзване. Монтажът на модула се извършва с помощта на поставена на обратната страна двустранна залепваща лента. Обърнете внимание повърхностите да бъдат чисти, тоест по тях да няма мазнини, масло, силикон и мръсни частици. Спазвайте указанията на 3M относно препоръчаните грундови бои за различни повърхности. Закрепващите материали трябва да бъдат сами по себе си здрави. Махнете напълно предпазната лента. При монтаж върху метални повърхности с цел избягване на късо съединение на мястото на контакта при запояване е предвидена изолация между монтажната повърхност и модула. Модулът трябва да се монтира върху термично проводима основа, за да сте сигурни, че Tc няма да бъде надвишена. В монтирано състояние пазете от механично и електростатично натоварване.

(EST) Montaaži pind peab olema puhas ja tasane, mis tagab, et lubatud töötemperatuur ei ületata. Soojust juhtivalt aluspinnale monteeritav moodul: enne külgejoetmist kaabel ja joetmispinsidest eelnevalt üle tinutuda ja max 3 sek 350°C juures joota; enne iga edasist joetmist kõigepealt joetmiskoht täielikult jahutada laasta; vältida löike- ja põikjõude. Mooduli montaaž toimub tagaküljel oleva kahepoolse kleepindi abil. Pealispinnal peavad olema rasva-, õli-, silikooni- ja prahivabad. Pidage silmas 3M juhiseid erinevate pealispindade jaoks soovitatud kruntide kohta. Kinnitustmaterjalid peavad olema tugevad. Põikrõhkelepanu sellele, et kaitselint oleks täielikult eemaldatud. Monteerides metallpindadele, on lühisest vältimiseks joetmiskontaktide juures ette nähtud montaažipinna ja mooduli vahel isolatsioon. Moodulit tuleb monteerida soojust juhtivalt pinnal, mis tagab, et Te ei ületata. Ühendatud oleskuks kasitama mehaanilise ja elektrostaatilise koormuse eest.

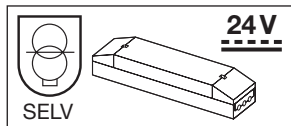
(LT) Atkreipkite dėmesį, kad montavimo paviršius turi būti švarus ir lygus, kad nebūtų viršyta leistina eksploatavimo temperatūra. Ant šilumai laidaus pagrindo sumontuotas modulis: prieš pradėdami liuoti, iš pradžių kabelį ir liuotukio antgalį padenkite alavu ir maks. 3 sek. liuotuke nustatę 350°C, prieš kiekvieną kitą litavimą išleiskite iki galo atvėsti liuotuko vietą; stenkitės išvengti nuplėšimo adhezijos arba kerposomos jėgoms. Modulis montuojamas naudojant gale pritvirtintą dvipusę lipnią juostą. Atkreipkite dėmesį, kad paviršiai būtų švarūs, ant jų nebūtų tepalo, alavo, silikono ir purvo dalelių. Atkreipkite dėmesį į 3M rekomenduojamus tvirtinimo paviršius pirmuosius dengiamuosius sluoksnius. Tvirtinamosios medžiagos turi būti tvirtos. Stebėkite, kad apsauginė juosta būtų tinkamu atstumu. Montuojant ant metalinių paviršių, litavimo kontaktų vietoje reikia numatyti izoliaciją tarp montavimo paviršiaus ir modulio, kad būtų galima išvengti trumpųjų jungimų. Modulį reikia montuoti ant šilumai laidaus paviršiaus, kad būtų galima užtikrinti, jog nebūs viršyta „Tc“. Įmontuotą modulį reikia apsaugoti nuo mechaninės ir elektrostatinės apkrovos.

(LV) Rūpējieties, lai montāžas virsma būtu tīra un līdzena, kas nodrošina, ka netiek pārsniegta pieļaujamā ekspluatācijas temperatūra. Uz termiski vadītspējīgas pamatnes uzstādītais modulis: pirms kābeļu un lodēšanas vietas lodēšanas veiciot to alošanu, u lodēšanu veiciet maks. 3 s ar 350°C temperatūru; pirms nākošās lodēšanas ļaujiet lodēšanas vietai vispirms pilnībā atdzist; novērst lobišanas vai cirpšanas spēkus. Moduļa montāža tiek veikta ar aizmugurējā daļā uzstādītās apbūšējās līmlentes palīdzību. Nodrošiniet, lai virsmas būtu tīras, un uz tām nebūtu tauku, eļļas, silikona un netīrumu daļiņas. Lēvojot norādījumus 3M, attiecībā uz dažādu virsmām ieteicamo prierimu. Stiprinājuma materiāliem jābūt ciešiem. Pārbaudiet, vai aizsargājošā lente ir pilnībā noņemta. Lai, uzstādot uz metāliskām virsmām, izvairītos no īssavienojumiem, lodēt kontaktu vietā jāpārdev izolācija starp montāžas virsmu un moduli. Lai nodrošinātu, ka netiek pārsniegta Tc, moduli jāuzstāda uz termiski vadošas virsmas. Uzstādītā stāvoklī aizsargājiet pret mehānisku un elektrostatisku slodzi.

(SRB) Paziti na čistu i glatku montažnu površinu, koja omogućava, da se ne prekorače dozvoljene pogonske temperature. Modul montiran na termički provodljivoj podlozi: pre lemljenja prethodno kalajisite kabal i trake za lemljenje i lemiti maks. 3 s na 350°C; pre svakog daljnjeg lemljenja najprije ostavite da se lemmo mesto sasvim ohladi; spreči silu odvajanja ili posmične sile. Montaža modula se vrši pomoću dvostrane ljepljive trake smještene na poleđini. Paziti na čiste površine, koje moraju da budu bez masti, ulja, silikona i čestica prljavštine. Pridrжавajte se uputstva firme 3M u vezi sa preporučenom farbom za grundiranje (primer) za različite površine. Materijali za pričvršćenje moraju da budu čvrsti. Paziti na potpuno odstranjenje zaštitne trake. Kod montaže na metalne površine se radi izbjegavanja kratkih spojeva na mjestu lemnih kontakata mora predvidjeti izolacija između montažne površine i modula. Modul mora da bude montiran na termički provodljivoj površini, da biste obezbjedili, da se ne prekorači Tc. U ugrađenom stanju zaštititi od mehaničkog i elektrostatičkog opterećenja.

(UA) Слідуйте за тим, щоб монтажна поверхня була чистою і рівною, щоб запобігти перевищенню дозволених робочих температур. Модуль, змонтований на теплопровідній підлозі: перед паяння кабелів і контактну площадку необхідно облудити, а потім спати на протязі макс. 3 секунд при температурі 350°C; перед кожною наступною пайкою місце пайки має повністю охолонути; не допускайте зусиль на зрушування та зсув. Монтаж модуля проводиться за допомогою двосторонньої клейкої стрічки, нанесеної зі зворотного боку. Слідуйте за тим, щоб поверхні були чистими, без мастила, жиру, силікону і забруднень. Дотримуйтеся вказівок компанії 3M щодо рекомендованих праймерів для різних поверхень. Монтажний матеріал повинен бути стабільним. Слідуйте за тим, щоб захисну стрічку було повністю видалено. Під час монтажу на металевих поверхнях, щоб уникнути коротких замикань в місцях пайки, необхідно передбачити ізоляцію між монтажною поверхнею і модулем. Модуль монтується на теплопровідній поверхні, щоб запобігти перевищенню робочої температури. Змонтований модуль має бути захищений від механічних та електростатичних навантажень.

(UAE) تأكد من أن سطح التركيب نظيف وسلس. هذا يضمن عدم تجاوز درجات حرارة التشغيل المسموح بها. يتم تركيب الوحدة إلى سطح موصل حرارياً: قبل اللحام، قم بلصق الضيق بالكابل وضمان اللحام أولاً واللحام بحد أقصى ٣. عند ٣٥٠ درجة مئوية؛ قبل كل خطوة لحام إضافية، دع نقطة اللحام تبرد تمامًا؛ يمنع قوى التفتيش أو خالة من الشحوم والزيوت باستخدام شريط الالتصاق على الوجهين. تأكد من أن الأسطح نظيفة وخالية من الشحوم والزيوت والسيليكون وجزيئات الأوساخ. يرجى ملاحظة المعلومات من ٣ حول البادئات الموصى بها للأسطح المختلفة. يجب أن تكون مواد التعلق نفسها ثابتة. تأكد من إزالة الشريط الواقي تمامًا. إذا تم تركيبه على الأسطح المعدنية، فقم بتطبيق العزل بين سطح التركيب والوحدة لمنع الدوائر القصيرة عند نقاط تلامس اللحام. يجب تركيب الوحدة على سطح موصل حرارياً لضمان عدم تجاوز موصل حراري الحماية من الأحمال الميكانيكية والكهربائية عند التركيب.



C10449058
G15105984



19.11.21

OSRAM GmbH
Berliner Allee 65
86153 Augsburg
Germany
www.osram.com