

ITYS

6–10 kVA UPS



www.socomec.com/itys-manuals

Download last release of installation and operating manual from:



AR NL
DE PL
EN PT
ES RO
FR RU
HU SL
IT TR
LT



www.socomec.com/itys-manuals



Tämän oppaan turvallisuustiedot on säilytettävä myöhempää käyttöä varten.



Turvallisuutta koskevat viitetiedot ovat englanniksi.



Tiedustele muita kieliä ottamalla yhteyttä Socomeciin tai paikalliseen jälleenmyyjään.



Valmistaja ei ole vastuussa tämän oppaan ohjeiden noudattamatta jättämisestä; opas on saatavilla myös osoitteessa www.socomec.com

TAKUUTODISTUS JA TAKUUEHDOT

Tämän Socomec-laitteen takuu kattaa valmistus- ja materiaaliviat 12 kuukauden ajan ostopäivästä (paikallisia takuuehtoja sovelletaan yleisten ehtojen lisäksi). Tätä takuutodistusta EI saa lähettää sähköpostitse, vaan asiakkaan on säilytettävä se ostotositteen kanssa, jotta sitä voidaan käyttää takuuseen kuuluvan korjaus- tai vaihtovaatimuksen yhteydessä.

Takuuaika alkaa päivästä, jona loppukäyttäjä osti uuden tuotteen valtuutetusta myymälästä (viitetiedot ovat kuitissa).

Takuuseen sisältyy palautus: komponentit ja työ veloituksetta toimitettavia korjauksia varten, kaikki vaihdettavaksi tarkoitettut tuotteet on palautettava Socomecille tai valtuutetuille huoltoliikkeille asiakkaan omalla vastuulla ja kustannuksella.

Takuu on voimassa kansallisella alueella. Jos UPS-laite viedään pois kansalliselta alueelta, takuu rajoitetaan kattamaan vian korjaamiseen käytetyt osat.

Takuunalaisia palveluita esitettäessä on huomioitava seuraavat seikat:

- Tuote on palautettava alkuperäisessä pakkauksessa. Takuu ei vastaa muiden kuin alkuperäisen pakkauksen kuljetusvahingoista.
- Tuotteen mukana tulee olla ostosite, kuten lasku tai kuitti, josta käy selville ostopäivämäärä ja tuotteen tunnistetiedot (malli, sarjanumero). Lähettäjän on liitettävä mukaan myös viitenumero, jonka hän on saanut tuotteen palautusluvan yhteydessä, sekä yksityiskohtainen vian kuvaus. Jos jokin näistä tiedoista puuttuu, takuu ei ole voimassa. Huoltoliikkeet antavat lupanumeron puhelimitse saatuaan tiedot kyseessä olevasta viasta.
- Jos ostotodistusta ei ole mahdollista toimittaa, takuun todennäköinen päättymispäivä lasketaan sarjanumeron ja valmistuspäivämäärän perusteella, jolloin tuloksena saattaa olla alkuperäistä takuuaikaa lyhyempi aika.

Tuotteen takuu ei vastaa huolimattomuuden aiheuttamista vahingoista (epäasianmukainen käyttö: väärä syöttöteho, räjähdykset, liian korkea kosteustaso, lämpötila, huono ilmasto jne.), omavaltaisesta käsittelystä eikä valtuuttamattomista korjaustoista.

Takuuaikana Socomec pidättää oikeuden päättää, korjataanko tuote vai vaihdetaanko vialliset osat uusiin tai käytettyihin osiin, jotka ovat toimintojen ja toiminnan suhteen uusia vastaavia.

Akkuja koskeva takuu on voimassa vain, jos akku on ladattu säännöllisesti valmistajan ohjeiden mukaisesti. Tuotetta ostettaessa on suositeltavaa tarkistaa, että pakkaukseen merkittyä seuraavaa latauspäivämäärää ei ole ohitettu.

VRLA-akku

- Akut ovat kulutusosia, ja takuu kattaa vain niiden valmistusviat.
- Akut tulee varastoida toimittajan suositusten mukaisesti.
- Takuu on voimassa vain, jos akku on ladattu säännöllisesti valmistajan ohjeiden mukaisesti. Tuotetta ostettaessa on suositeltavaa tarkistaa, että pakkaukseen merkittyä seuraavaa latauspäivämäärää ei ole ohitettu.



Ennen käyttöä loppukäyttäjän tulee varmistaa, ovatko ympäristö ja kuormitusominaisuudet sopivia, riittäviä tai turvallisia tämän tuotteen asentamista ja käyttämistä varten. Käyttöopasta on noudatettava huolellisesti. Myyjä ei anna minkäänlaisia takuuta tämän tuotteen sopivuudesta tai soveltuvuudesta mihinkään tiettyyn käyttötarkoitukseen.

Lisävarusteet

12 kuukauden palautustakuu myönnetään lisävarusteena.

Ohjelmistotuotteet

Ohjelmistotuotteiden takuu on 90 päivää. Ohjelmistojen taataan toimivan tuotteen mukana toimitetun oppaan mukaisesti. Laitteissa käytettävien tallennusvälineiden tai lisävarusteiden (esim. tietokonelevyt, kaapelit jne.) takuu kattaa materiaali- tai valmistusvirheet normaaleissa käyttöolosuhteissa, ja se on voimassa 12 kuukautta ostopäivämäärästä.

Socomec ei vastaa vahingoista (mukaan lukien minkäänlaisista ansionmenetyksistä, liiketoiminnan keskeytymisestä, tietojen menettämisestä tai muista taloudellisista menetyksistä), jotka ovat syntyneet tuotteen käytöstä.

Nämä ehdot ovat Italian lain alaisia. Erimielisyydet käsitellään Vicenzan tuomioistuimessa.

Socomec pidättää täydellisen ja yksinomaisen omistusoikeuden tähän asiakirjaan. Asiakirjan vastaanottajalle myönnetään ainoastaan henkilökohtainen oikeus käyttää asiakirjaa Socomecin määrittämiin käyttötarkoituksiin. Tämän asiakirjan kaikenlainen kopioiminen, muokkaaminen tai levittäminen kokonaisuudessaan tai osittain ja millä tahansa tavalla on nimenomaisesti kielletty ilman Socomecin etukäteen antamaa nimenomaista kirjallista lupaa.

Tämä asiakirja ei ole tekninen määrittäminen. Socomec pidättää oikeuden tehdä tietoihin muutoksia ilman etukäteisilmoitusta.

1. TURVALLISUUSOHJEET	8
Erikoissymbolit	8
Henkilöiden turvallisuus	9
Tuoteturvallisuus	12
Erietyiset varotoimet	13
2. JOHDANTO	14
2.1. Tuotteen ominaisuudet	14
2.2. Ympäristönsuojelu	15
2.3. Kierrätys	16
3. TUOTTEEN YLEISKUVAUS	18
3.1. Paino ja mitat	18
3.2. Etupaneelit	20
3.3. Takapaneelit	20
3.4. LCD-paneeli	22
3.5. LCD-näytön kuvaus	24
3.6. Näytön toiminnot	25
3.7. Käyttäjäasetukset	26
4. TIETOLIIKENNE	27
4.1. RS232 ja USB	27
4.2. UPS-laitteen kauko-ohjaustoiminnot	27
4.3. WEB/SNMP-KORTTI (lisävaruste)	28
5. ASENNUS	29
5.1. Laitteiston tarkastaminen	29
5.2. Yksikön purkaminen pakkauksesta	29
5.3. Tarvikesarjan tarkistaminen	30
5.4. Yksikön asentaminen	31
5.5. Virtakaapelien liitettä	32
5.5.1. Tulo-/lähtökytkentä	32
5.5.2. Pääsy riviliittimiin (verkkovirtalähde UPS-laitteeseen)	33
5.5.3. Pääsy akkuliittimeen (tasavirtalähde UPS-laitteeseen)	36

6. KÄYTTÄMINEN	37
6.1. UPS-laitteen käynnistäminen verkkovirtaa käyttämällä	37
6.2. UPS-laitteen käynnistäminen akkuvirtaa käyttämällä	38
6.3. UPS-laitteen sammuttaminen.	38
7. UPS-LAITTEEN HUOLTAMINEN	39
7.1. Laitteiston hoitaminen	39
7.2. UPS-laitteen kuljettaminen	39
7.3. Laitteiston säilyttäminen	39
8. VIANMÄÄRITYS	40
8.1. Tyypilliset hälytykset ja viat	41
8.2. Hälytyksen mykistäminen	43
9. TEKNISET TIEDOT	44
9.1. UPS:n lohkokaavio	44
9.2. UPS:n tekniset tiedot	44

1. TURVALLISUUSOHJEET



SÄILYTÄ NÄMÄ OHJEET. Tämä opas sisältää tärkeitä ohjeita, joita on noudatettava asennuksen aikana, ja UPS-laitteen ja akkujen huollosta.

Tässä oppaassa käsiteltävät UPS-tornimallit on tarkoitettu asennettaviksi ympäristöön, jonka lämpötila on 0 °C – 50 °C ja jossa ei ole johtavia epäpuhtauksia.

Erikoissymbolit



SÄHKÖISKUN VAARA – Noudata sähköiskun vaara -symboliin liittyvää varoitusta.



Tärkeitä ohjeita, joita on aina noudatettava.



Lyijyakkujen EU:n erilliskeräys- ja lyijypitoisuusmerkintä. Osoittaa, että akkua ei saa hävittää tavallisen kotitalousjätteen mukana, vaan se on kerättävä ja kierrätettävä erikseen.



Sähkö- ja elektroniikkalaiteromun erilliskeräysmerkki EU:ssa. Osoittaa, että tuotetta ei saa hävittää tavallisen kotitalousjätteen mukana, vaan se on kerättävä ja kierrätettävä erikseen.



Ympäristönsuojelun käyttöjakso (EPUP).



Tiedotus, neuvonta, apu.



Katso käyttöopas.

Henkilöiden turvallisuus

- Tämä opas on säilytettävä turvallisessa paikassa UPS-laitteen lähellä siten, että se on käyttäjän ulottuvilla milloin tahansa yksikön oikeaa käyttöä koskevien tietojen tarkistamista varten. Lue opas huolellisesti ennen kuin kytket yksikön verkkovirtaan ja kulutuslaitteisiin. Ennen kuin UPS otetaan käyttöön, käyttäjän tulee perehtyä tarkkaan yksikön toimintaan, kaikkien ohjauslaitteiden sijaintiin sekä teknisiin ja toiminnallisiin ominaisuuksiin, jotta voidaan varmistaa, että vaaroja ei aiheudu henkilöille eikä itse laitteelle.
- Ennen käynnistämistä yksikkö on kytkettävä potentiaalintasausjärjestelmään voimassa olevien turvallisuusmääräysten mukaisesti. Sen jälkeen UPS-laitteen maajohtoin on kytkettävä tehokkaaseen maadoitusjärjestelmään.
- Ellei maadoituskytkentää ole, UPS-laitteeseen kytketyt laitteet eivät ole kytkettyjä potentiaalintasausjärjestelmään. Tässä tapauksessa valmistaja ei vastaa minkäänlaisista vahingoista tai onnettomuuksista, joita saattaa aiheutua vaatimusten noudattamatta jättämisen vuoksi.
- Sähkökatkon sattuessa (UPS toimii itsenäisesti) virtajohtoa ei saa irrottaa verkkopistorasiasta, sillä tällöin maadoitus liitettyihin laitteisiin katkeaa.
- Kaikki myöhemmät huoltotyöt saa suorittaa ainoastaan valtuutettu huoltoinsinööri. UPS-laitteen sisällä on korkea jännite, joka voi olla vaarallinen huoltohenkilölle, jolla ei ole vaadittua osaamista tai koulutusta tällaisesta työstä.
- Jos vaarallinen tilanne syntyy milloin tahansa UPS-laitteen käytön aikana, eristä yksikkö virtalähteestä (mikäli mahdollista virranjakeluyksikön kytkimestä) ja kytke laite kokonaan pois päältä suorittamalla sammutustoimenpide.
- Älä altista UPS-laitetta vedelle tai millekään muulle nesteelle. Älä työnnä vierasesineitä sen kotelon sisään.
- Jos laite halutaan hävittää, se tulee toimittaa erikoistuneeseen jätehuolto-yhtiöön hävitettäväksi. Jätehuolto-yhtiö purkaa sen osiin ja hävittää eri komponentit ostomaan viranomaismääräysten mukaisesti.
- Käytä UPS-laitetta tässä oppaassa esitettyjen teknisten tietojen mukaisesti.
- Jos laitteistossa ei ole automaattista takaisinkytkennän suojakontaktoria, on varmistettava seuraavat asiat:
 - Käyttäjä/asentaja kiinnittää varoitustarrat kaikkiin verkkovirran erotuskytkimiin, jotka on sijoitettu erilleen UPS-laitteen sijaintipaikasta. Varoitustarrat ilmaisevat huoltohenkilöstölle, että piiri on kytketty UPS-laitteeseen.
 - Järjestelmään asennetaan ulkoinen eristyslaite.

- Valitsemasi tuote on tarkoitettu ainoastaan kaupalliseen ja teolliseen käyttöön, ja sitä on käytettävä määritetyissä käyttöolosuhteissa ja kapasiteetti- ja toimintarajoissa. Tuotteen käyttö kriittisissä käyttökohteissa saattaa vaatia yhteensopivuutta viranomais määräysten ja standardien tai tiettyjen paikallisten säädösten kanssa tai sovittamista SOCOMECin suositusten mukaisesti. Tämän tyyppistä käyttöä varten on kaikissa tapauksissa suositeltavaa ottaa etukäteen yhteyttä SOCOMECiin sen varmistamiseksi, että tuotteiden kapasiteetti vastaa vaadittuja turvallisuus-, toiminta- ja luotettavuustasoja. Kriittisillä käyttökohteilla tarkoitetaan erityisesti elämää ylläpitäviä järjestelmiä, lääkinnällisiä sovelluksia, kaupallista kuljetusta, ydinkäyttöisiä järjestelmiä tai mitä tahansa muita järjestelmiä, joissa tuotteen toimintahäiriö saattaisi aiheuttaa vakavia henkilö- tai omaisuusvahinkoja.

VAROITUS!

Tämä tuote on tarkoitettu teollisiin ja kaupallisiin käyttötarkoituksiin käytettäväksi teollisuusympäristössä. Sähkömagneettisen häirinnän estämiseksi saattaa olla tarpeen asettaa asennukselle tiettyjä rajoituksia tai käyttää muita sopivia keinoja.

VARO, JOS VAURIOITUNUT VENTTIILILLÄ VARUSTETUT AKUT

Revenneet, litistyneet tai muutoin vaurioituneet pakkaukset, jotka eivät suojaa sisältöä kunnolla, tulee sijoittaa erilleen eristetyille alueelle, ja valtuutetun henkilön tulee tarkastaa ne. Ellei pakkausta voida lähettää, sen sisältö on otettava viipymättä talteen ja pidettävä muista erillään. Joko lähettäjään tai vastaanottajaan on otettava yhteys.

- **JÄNNITTEEN TAKAISINKYTKENNÄN VAARA.** Järjestelmällä on oma virtalähde (akku). Eristä UPS-laite ja tarkista lukitsemis- ja merkitsemistoimenpiteen aikana, ettei vasta- ja myötäsuunnassa ole vaarallista jännitettä. Riviliittimissä saattaa olla jännite, vaikka järjestelmä olisi kytketty irti verkkovirtalähteestä.
- Järjestelmässä on vaarallisia jännitetasoja. Vain pätevät huoltohenkilöt saavat avata sen.
- Järjestelmä tulee maadoittaa asianmukaisesti.
- Järjestelmän mukana toimitettu akku sisältää pieniä määriä myrkyllisiä aineita. Onnettomuuksien välttämiseksi on noudatettava seuraavia direktiivejä:
 - Vain henkilöt, jotka tuntevat akut ja tarvittavat varotoimet, saavat huoltaa akkuja tai valvoa niiden huoltoa.
 - Käytä akkuja vaihtaessasi vain akkuja tai akkuyksiköitä, joiden tyyppi ja määrä ovat samat.
 - Älä hävitä akkuja tulella. Akut saattavat räjähtää.
 - Akut muodostavat vaaran (sähköisku, palovammat). Oikosulkuvirta voi olla hyvin suuri.

- Älä koskaan riko tai yritä avata akkuja. Nämä akut ovat suljettuja, huoltovapaita komponentteja, jotka sisältävät terveydelle ja ympäristölle vaarallisia aineita. Jos akusta näyttää vuotavan nestettä tai huomaat siinä valkoista jauhetta, älä kytke UPS-laitetta päälle.
- Räjähdysvaara, jos akut vaihdetaan vääranäntyyppisiin akkuihin.
- Käytetyt akut on toimitettava valtuutettuun jätehuoltokeskukseen hävitettäviksi.
- Akkujen mihin tahansa osaan koskeminen on vaarallista, koska akun ja virtalähteen välillä ei ole eristystä.

HUOMIO!

Akku voi aiheuttaa sähköiskun ja suuren oikosulkuvirran.

- Käsittelyssä on noudatettava varotoimia:
 - Käytä kumikäsineitä ja -saappaita.
 - Älä aseta akkujen päälle työkaluja tai metalliesineitä.
 - Kytke latauslähde irti ennen johtojen kytkemistä akun napoihin tai irrottamista niistä.
 - Tarkista, onko akku maadoitettu vahingossa. Jos se on maadoitettu vahingossa, poista maadoitus. Kosketus maadoitetun akun mihin tahansa osaan voi aiheuttaa sähköiskun. Sähköiskun todennäköisyyttä voidaan vähentää poistamalla maadoitus asennuksen ja huollon ajaksi (pätee laitteisiin ja etäakkuihin, joissa ei ole maadoitettua syöttöpiiriä).
 - Älä avaa tai turmele akkuja. Vapautuva elektrolyytti on haitallista iholle ja silmille. Se saattaa olla myrkyllistä.
 - Vikaantuneet akut voivat saavuttaa lämpötilan, joka ylittää kosketuksen palovammarajan.

Tuoteturvallisuus

- UPS-laitteen liitännäsohjeita ja oppaassa kuvattua käyttöä on noudatettava ilmoitetussa järjestyksessä.
- UPS-kotelon IP-luokitus IP20.
- HUOMIO – tulipalon vaaran välttämiseksi laite liitetään ainoastaan virtapiiriin, joka on varustettu haaroituspiirin ylivirtasuojalla.
- Normaali AC-/Ohitus-AC-virran vastasuunnan katkaisimeen tulee päästä helposti käsiksi. Yksikkö voidaan kytkeä irti verkkovirtalähteestä avaamalla tämä katkaisin.
- Lisäverkkovirtakontaktorია käytetään takaisinkytkentäsuojana, ja sen tulee olla IEC/EN 62040-1:n mukainen (pinta- ja ilmapäliien tulee täyttää likaantumisasasteen 2 perusasennusvaatimukset).
- Muiden tulee toimittaa irtikytkentä- ja ylivirtasuojalaitteen pysyvästi kytkettyjä verkkovirtatulo- (normaali verkkovirta / ohitusverkkovirta) ja verkkovirtalähtöpiirejä varten.
- Tarkista, että arvokilven tiedot vastaavat verkkovirtajärjestelmää ja kaikkien järjestelmään liitettävien laitteiden todellista sähk6nkulutusta.
- Älä koskaan asenna järjestelmää nesteiden lähelle tai hyvin kosteaan ympäristöön.
- Älä koskaan päästä vieraita esineitä tunkeutumaan järjestelmään.
- Älä koskaan tuki järjestelmän ilmanvaihtoaukkoja.
- Älä koskaan altista järjestelmää suoralle auringonvalolle tai lämmönlähteelle.
- Jos järjestelmää täytyy säilyttää ennen asennusta, sitä on säilytettävä kuivassa paikassa.
- Sallittu säilytyslämpötila on -25 °C – +55 °C ilman akkua (-15 °C – +40 °C akun kanssa).
- Sähkönsyöttöjärjestelmän TN-S/IT/TN-C/TT voidaan kytkeä UPS-laitteella.
- Tässä UPS-laitteessa voi olla enintään 6 lisäakkukoteloä tai vastaavaa.

Erityiset varotoimet

- Yksikkö on painava: Käytä turvajalkineita ja käytä mieluiten imunostinta käsittelyyn.
- Kaikkeen käsittelyyn tarvitaan vähintään kaksi henkilöä (purkaminen pakkauksesta, nostaminen, asentaminen rakkijärjestelmään).
- Jos UPS-laite pysyy pitkään jännitteettömänä ennen asennusta ja sen jälkeen, UPS-laitteeseen on kytkettävä jännite 24 tunnin ajaksi vähintään 6 kuukauden välein (normaali säilytyslämpötila alle 25 °C). Tämä lataa akun ja estää näin peruuttamattomat vauriot.
- Kolmivaiheisessa verkkovirtatuloasennuksessa tämä laitteisto täyttää standardin IEC 61000-3-12, edellyttäen että oikosulkuteho Ssc on vähintään 2,97 MW käyttäjän tehonlähteen ja julkisen järjestelmän välisessä liitännäspisteessä. Laitteiston asentajan tai käyttäjän vastuulla on varmistaa – tarvittaessa neuvottelemalla jakeluverkko-operaattorin kanssa –, että laitteisto kytketään vain tehonlähteeseen, jonka oikosulkuteho Ssc on vähintään 2,97 MW.
- Akkumoduulin vaihdon aikana on käytettävä samaa tyyppiä ja samaa elementtien määrää kuin UPS-laitteen mukana tullessa alkuperäisessä akkumoduulissa, jotta suorituskyky ja turvallisuus pysyvät samalla tasolla.

2. JOHDANTO

Kiitos, että valitsit ITY3 UPS -laitteen suojaamaan sähkölaitteitasi.

Suosittellemme, että käytät aikaa tämän oppaan lukemiseen, jotta saat täyden hyödyn UPS-laitteen monista ominaisuuksista.

Lue turvaohjeet vihkosta ennen UPS-laitteen asentamista. Noudata sitten tässä oppaassa annettuja ohjeita.

2.1. Tuotteen ominaisuudet

Katkoton sähkönsyöttöjärjestelmä (UPS) suojaa herkkiä sähkölaitteita yleisimmiltä virtaongelmilta, kuten virtakatkoksilta, virtakuopilta, virtapiikeiltä, jännitteen pudotuksilta, linjahurinalta, suurjännitepiikeiltä, taajuusvaihteluilta, kytkentätransienteilta ja harmoniselta säröltä.

Erikoisominaisuudet:

- Kaksoismuuttaja, jossa puhdas siniaaltomuotolähtö.
- Täysin digitaalinen ohjaus.
- Lähdön PF = 1.
- Suuri laturin suorituskyky, laturin virta jopa 12 A.
- Älykäs latausmenetelmä pidentää akun käyttöikää.
- EBM-määrän automaattinen tunnistus.
- Tietoliikenneportit: RPO, kuiva sisään, kuiva ulos, älykäs paikka, USB, RS232.
- LCD-pistematriisinäyttö, monikielinen.
- ECO-tila.
- Käynnistys ilman akkua.

2.2. Ympäristönsuojelu

Tuotteet on kehitetty ekologisen suunnittelun mukaisesti.

Aineosat

Tuote ei sisällä CFC- tai HCFC-yhdisteitä tai asbestia.

Pakkaus

Jätteiden käsittelyn parantamiseksi ja kierrätyksen helpottamiseksi erottele eri pakkauskomponentit toisistaan.

- Käyttämämme pahvi sisältää yli 50 % kierrätyspahvia.
- Säkit ja pussit on valmistettu polyeteenistä.
- Pakkausmateriaalit ovat kierrätettäviä.

Hävitä pakkausmateriaalit paikallisten säädösten mukaisesti.

Tuote

Tuote koostuu pääasiassa kierrätettävistä materiaaleista.

Purkaminen ja hävittäminen on suoritettava kaikkia jätteitä koskevia paikallisia määräyksiä noudattaen. Tuote on käyttöiän päätyttyä kuljetettava sähkö- ja elektroniikkalaiteromun kierrätyskeskuksiin sekä uudelleenkäyttö- ja käsittelylaitoksiin.

Akku

Tuote sisältää lyijyakkuja, joita on käsiteltävä paikallisten akkuja koskevien määräysten mukaisesti.

Akku voidaan irrottaa määräysten mukaisesti ja hävittää asianmukaisesti.

2.3. Kierrätys



Lisätietoja käytettyjen laitteiden asianmukaisesta hävittämisestä saat paikallisesta kierrätys- tai jätekeskuksesta.



Älä hävitä akkuja polttamalla. Se voi aiheuttaa akun räjähtämisen. Akut on hävitettävä oikein paikallisten säädösten mukaisesti.



Älä avaa tai turmele akkuja. Vuotava elektrolyytti voi aiheuttaa vammoja iholle ja silmiin. Se saattaa olla myrkyllistä.



Älä hävitä akkuja roskien mukana.

Tuote sisältää suljettuja lyijyakkuja, jotka on hävitettävä oikein tässä käyttöoppaassa kuvatulla tavalla. Lisätietoja saat paikallisista kierrätyskeskuksista sekä uudelleen käyttö- ja käsittelylaitoksista.



Yliviivatun roskakorin kuva osoittaa, että sähkö- ja elektroniikkalaiteromua ei saa hävittää yhdessä lajittelemattoman kotitalousjätteen kanssa, vaan se on kerättävä erikseen. Tuote tulee luovuttaa kierrätettäväksi paikallisten jätehuoltomääräysten mukaisesti.

Lajittelemalla sähkö- ja elektroniikkalaiteromun vähennät poltettavaksi tai kaatopaikalle lähetettävän jätteen määrää ja minimoit mahdolliset kielteiset vaikutukset ihmisten terveyteen ja ympäristöön.

Kiinan RoHS

产品中有害物质的名称及含量

Tuotteissa olevien vaarallisten aineiden nimi ja pitoisuus

部件名称 KOMONENTIN NIMI	有害物质 VAARALLINEN AINE					
	铅 (Pb) LYIJY (Pb)	汞 (Hg) ELOHOPEA (Hg)	镉 (Cd) KADMIUM (Cd)	六价铬 (Cr (VI)) KUUDENARVOINEN KROMI (Cr (VI))	多溴联苯 (PBB) POLYBROMATUT BIFENYYLIT (PBB)	多溴二苯醚 (PBDE) POLYBROMATUT DIFENYYLIEETTERIT (PBDE)
电池类 AKKU	×	○	○	○	○	○
印刷电路组件 PCBA	×	○	○	○	○	○
电源线插座端子 JOHTOLIITIN	×	○	○	○	○	○
箱体五金类 LAITTEISTO	×	○	○	○	○	○
开关/断路器类 KYTKIN, KATKAISIN YMS.	○	○	×	○	○	○

本表格依据 SJ/T 11364 的规定编制。

○：表示该有害物质在该部件所有均质材料中的含量均在GB/T 26572规定的限量要求以下。

×

表示该有害物质至少在该部件的某一均质材料中的含量超出GB/T 26572规定的限量要求。
环保使用期限的免责条款：环保使用期限规定的具体期限仅为符合中华人民共和国的相应的法律规定，并非代表我司向客户提供保证或负有任何义务。环保使用期限中假定客户按照操作手册在正常情况下使用本产品。对于本产品中配备的某些组合件（例如，装有电池的组套件）的环保使用期限，可能低于本产品的环保使用期限。

Tämä taulukko on laadittu SJ/T 11364:n määräysten mukaisesti.

○: näiden vaarallisten aineiden pitoisuus kaikissa näiden komponenttien homogeenisissa materiaaleissa on pienempi kuin direktiivissä GB/T 26572 vaadittu raja-arvo

×

○: näiden vaarallisten aineiden pitoisuus tietyissä näiden komponenttien homogeenisissa materiaaleissa on korkeampi kuin direktiivissä GB/T 26572 vaadittu raja-arvo

Ympäristönsuojelun käyttöjakson (EPUP) vastuuvapautuslauseke: EPUP:nä annettu numero annetaan ainoastaan Kiinan kansantasavallan sovellettavien lakien noudattamiseksi. Se ei muodosta mitään takuuta tai vastuuta yrityksemme puolesta asiakkaille. EPUP olettaa, että tuotetta käytetään normaaleissa olosuhteissa käyttöoppaan mukaisesti. Eräillä tämän tuotteen sisällä (esimerkiksi akun sisältävissä kokoonpanoissa) olevilla kokoonpanoilla voi olla EPUP-arvo, joka on pienempi kuin tämän tuotteen EPUP-arvo.

3. TUOTTEEN YLEISKUVAUS

3.1. Paino ja mitat



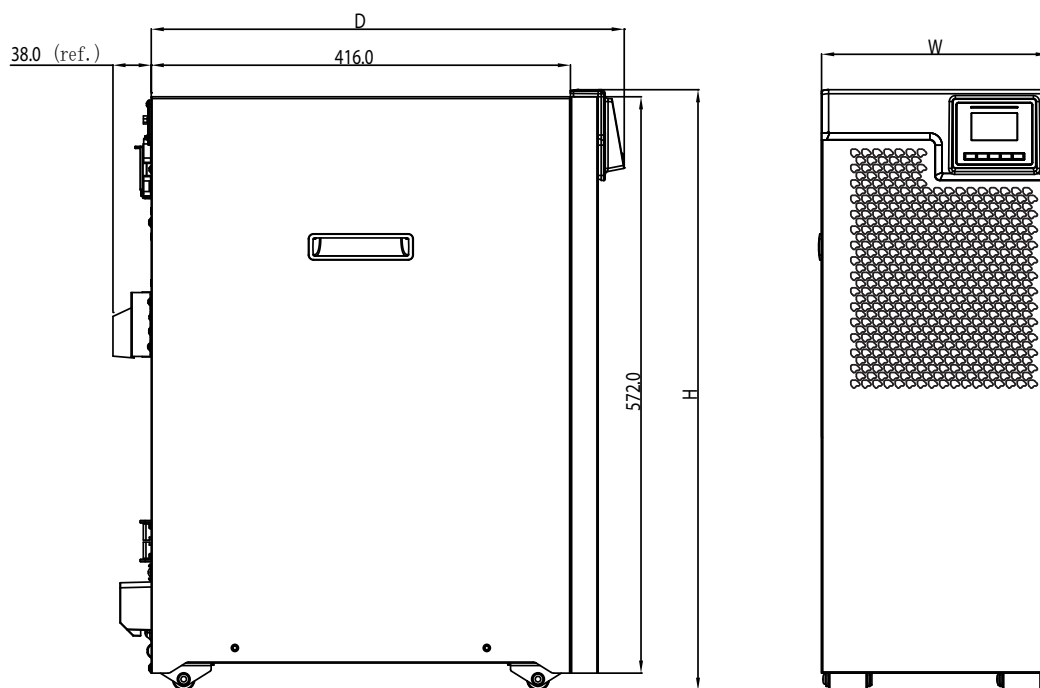
Huomaa:

- Taulukossa olevat painot ovat vain viitteellisiä. Lisätietoja on pakkausmerkinnöissä.
- Etupaneeli sisältyy mittoihin (D).

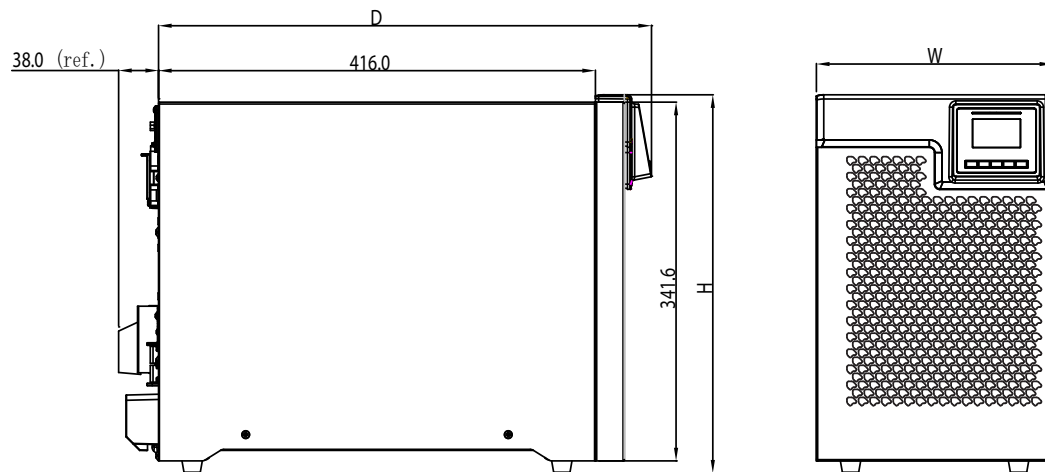
UPS:

MALLINIMI	KUVAUS	NETTOPAINO (kg)	MITAT (mm) S x L x K
ITY3-TW060B	Torni 6K (1-1) UPS	53	469 x 225 x 596
ITY3-TW108B	Torni 8.5K (3-1) UPS	58	
ITY3-TW100B	Torni 10K (1-1) UPS	61	
ITY3-TW110B	Torni 10K (3-1) UPS	61	
ITY3-TW060LB	Torni 6KS (1-1) UPS	13,5	469 x 225 x 360
ITY3-TW100LB	Torni 10KS (1-1) UPS	15,8	

6K/10K(1-1) & 8.5K/10K(3-1)

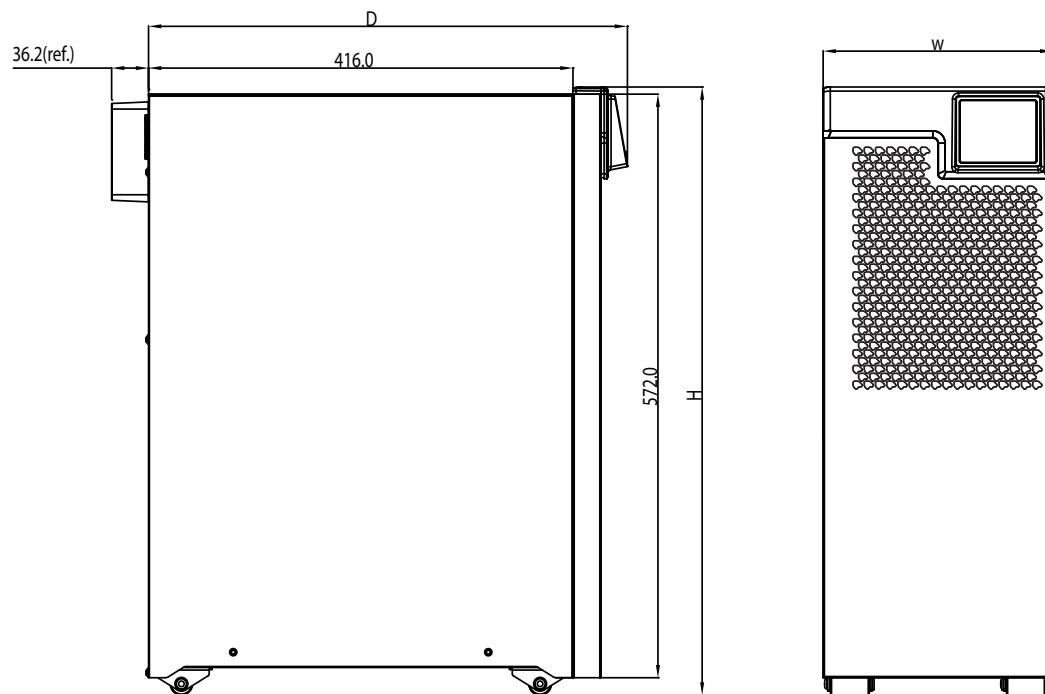


6~10KS(1-1)



Ulkoinen akku (EBM):

MALLINIMI	KUVAUS	NETTOPAINO (kg)	MITAT (mm) S x L x K
ITY3-EX100B	Torni EBM 16*2 BAT	95,5	469 x 225 x 596
ITY3-EX100HB	Torni EBM 16*1 BAT	55,5	



3.2. Etupaneelit



UPS
6KS/10KS (1-1)

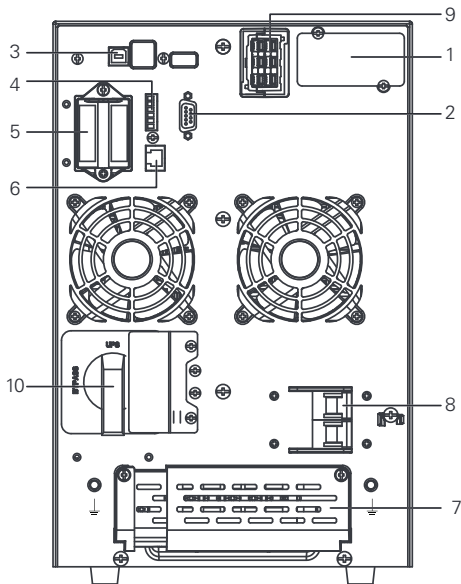


UPS
6K/10K (1-1) & 8.5K/10K (3-1)

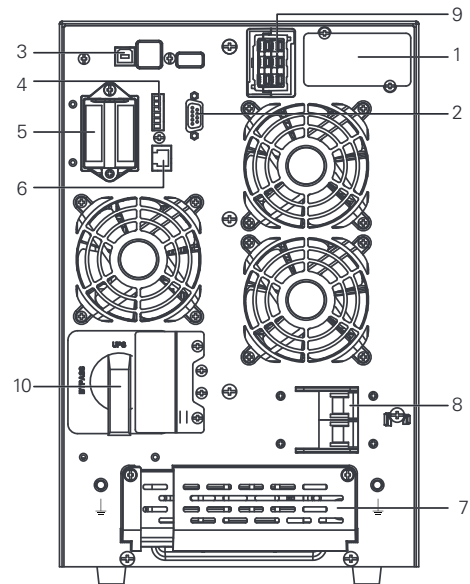


EBM
kaikki mallit

3.3. Takapaneelit



6KS (1-1)



10KS (1-1)