

ARM384 Kitchen mixer

ARM384 Chrome

Tuotenumero

ARM384 Chrome - 9424478
ARM384 Matte Black - 9424494
ARM384 Brass - 9424483
ARM384 Copper - 9424493
ARM384 Bronze - 9424489
ARM384 Black Chrome - 9422871
ARM384 Honey Gold - 9424492
ARM384 Brushed Black Chrome - 9424490
ARM384 Brushed Honey Gold - 9424491
ARM384 Brushed Nickel - 9424495
ARM384 Ascot Grey - 9424482
ARM384 Graphite - 9426275
ARM384 Platinum - 9427236

Keittiöhana astianpesukoneventtiillä.

Juoksutken kääntösäde voidaan rajoittaa 60° – 270° välillä, 30° välein.

Matalampi versio ARM184:stä



Hanojen Puhdistus

Pinta pyyhitään pehmeällä liinalla ja haalealla vedellä ja mahdollisesti saippuoliuksella. Vältä emäksisiä, happamia kalkinpoistoaineita tai hankaavia puhdistusaineita. Messinki on materiaali, joka saa kauniin patinan ajan myötä, mutta voidaan kiillottaa messinginkiillotusaineella. Myös kupari saa patina, mutta sitä ei tulisi kiillottaa. Muut kiiltävät pinnat säilyttävät kiiltonsa ja Honey Gold saa syvyytensä 2-3 %:sta aidosta kullasta.

Keittiöaltaat ja pesualtaat

Puhdistus

Huolehdi altaastasi hyvin.

Puhdista allas aina käytön jälkeen, tällöin ruostumattomasta teräksestä valmistettu pinta säilyttää kiiltonsa ja pidentää käyttöikä.

Puhdista miedolla pesuaineella ja vedellä.

Muista kuivata käytön jälkeen ja vältä nesteiden kuivumista altaasi pinnalle.

Vältä voimakkaita mineraalihappojen ja tiettyjen orgaanisten happojen liuoksia, jotka voivat aiheuttaa korroosiota ruostumattoman teräksen pinnalle. Vältä myös klooriliuoksia ja hopeankiillotusaineita.

Huuhtelee happoja sisältävät elintarvikkeet (mehut,etikka,sinappi,suola jne.) pian pois altaasi pinnalta. Jos tahroja esiintyy, hiero ne pehmeällä liinalla ja esim. hammastahnalla (Colgate).

Naarmut

Altaasi naarmuuntuu, se on väistämätöntä. Naarmuuntumisen ehkäisemiseksi älä koskaan käytä kovia tai teräviä esineitä altaan pinnalla. Vältä myös kuumien paistinpannujen ja kattiloiden asettamista suoraan altaaseesi. Hiomajauhe ja teräsvilla naarmuttavat pintaa, mutta voivat myös aiheuttaa ei toivottuja värjäntymiä. Tulleet naarmut tasaantuvat kyllä ajan myötä ja tulevat luonnolliseksi osaksi kehittyvää pintaa. Ruostumattoman teräksen kiilto säilyy naarmuista huolimatta.

Fysikaalinen höyrysaostuma (PVD) -pinnoite

Sävytetyt altaamme ovat myös ruostumatonta terästä, joka on päällystetty ohuella nitridikalvolla. Menetelmää kutsutaan fysikaaliseksi höyrykerrostukseksi (PVD), ja se takaa ainutlaatuisen värin lisäksi kestävä pinnan.

Kalkinpoisto

Poresuuttamista,kattolautasista ja suihkukahvoista on poistettava kalkki säännöllisesti laittamalla ne etikkahauteeseen pariiksi tunniksi. Mikäli kalkkitahroja ilmenee, käytä puhdistukseen esim. eukalyptusöljyä ja pehmeää kangasta.

Voitelu

Voitele vain silikonirasvalla.

Huolto

Vieraile [YouTube-kanavallamme](#) →, jossa on opetusvideoita keraamisen sisäosan vaihtamisesta,poreen vaihtamisesta ja paljon muuta.

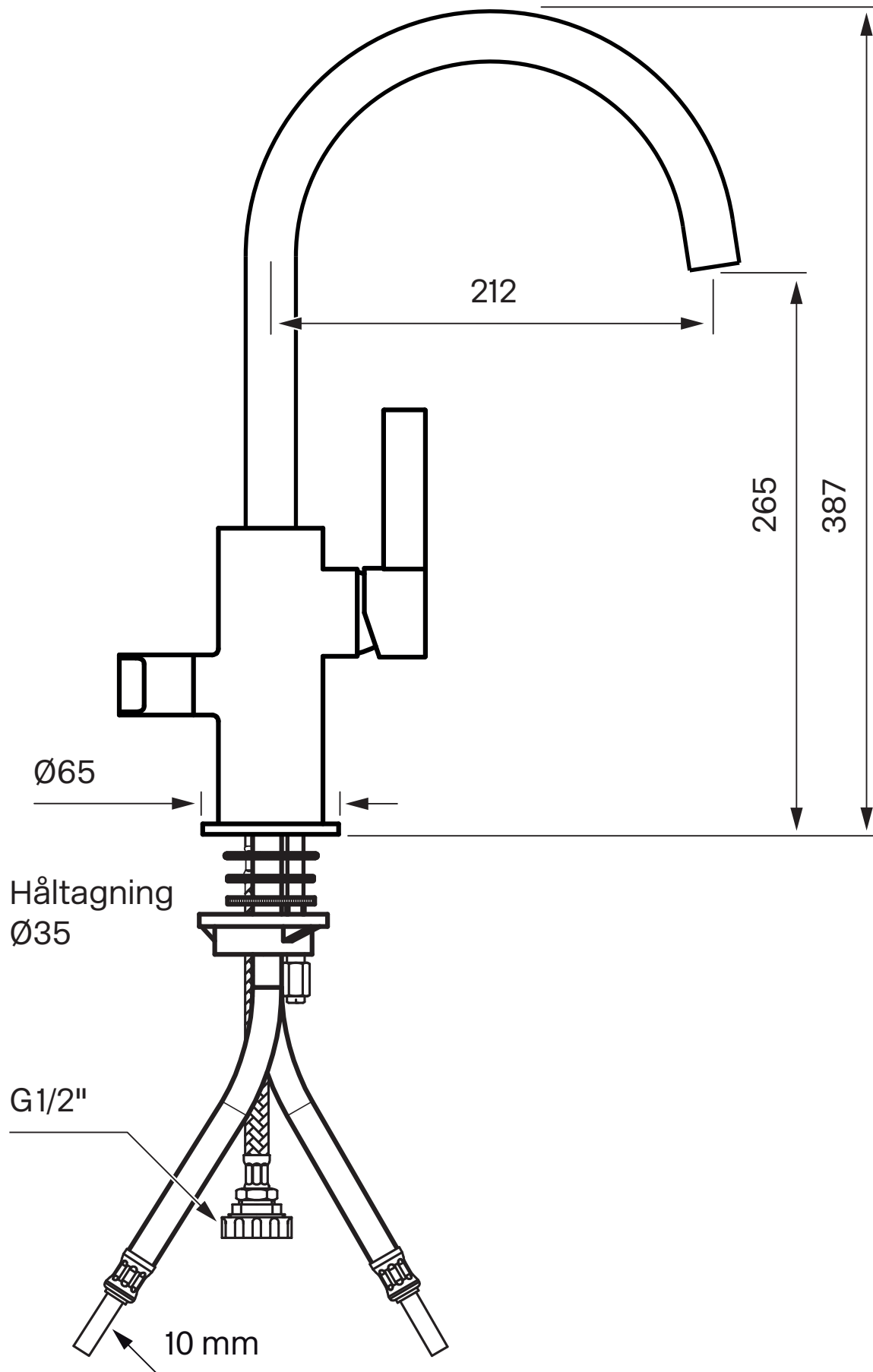
Tekniset tiedot

Uloslähtevien liitäntöjen määrä - 1
Liitännän (sisään) koko - 10 mm
Sisäänrakennettu - Ei
Nostuventtiili - Ei
Ulosvedettävän letkun pituus - 200 mm
Pesukoneventili - Kyllä
Rajoitettava juoksuputki - 60°, 90°, 120°, 150°, 180°, 210°, 240°, 270°
Kääntyvä juoksuputki - Kyllä

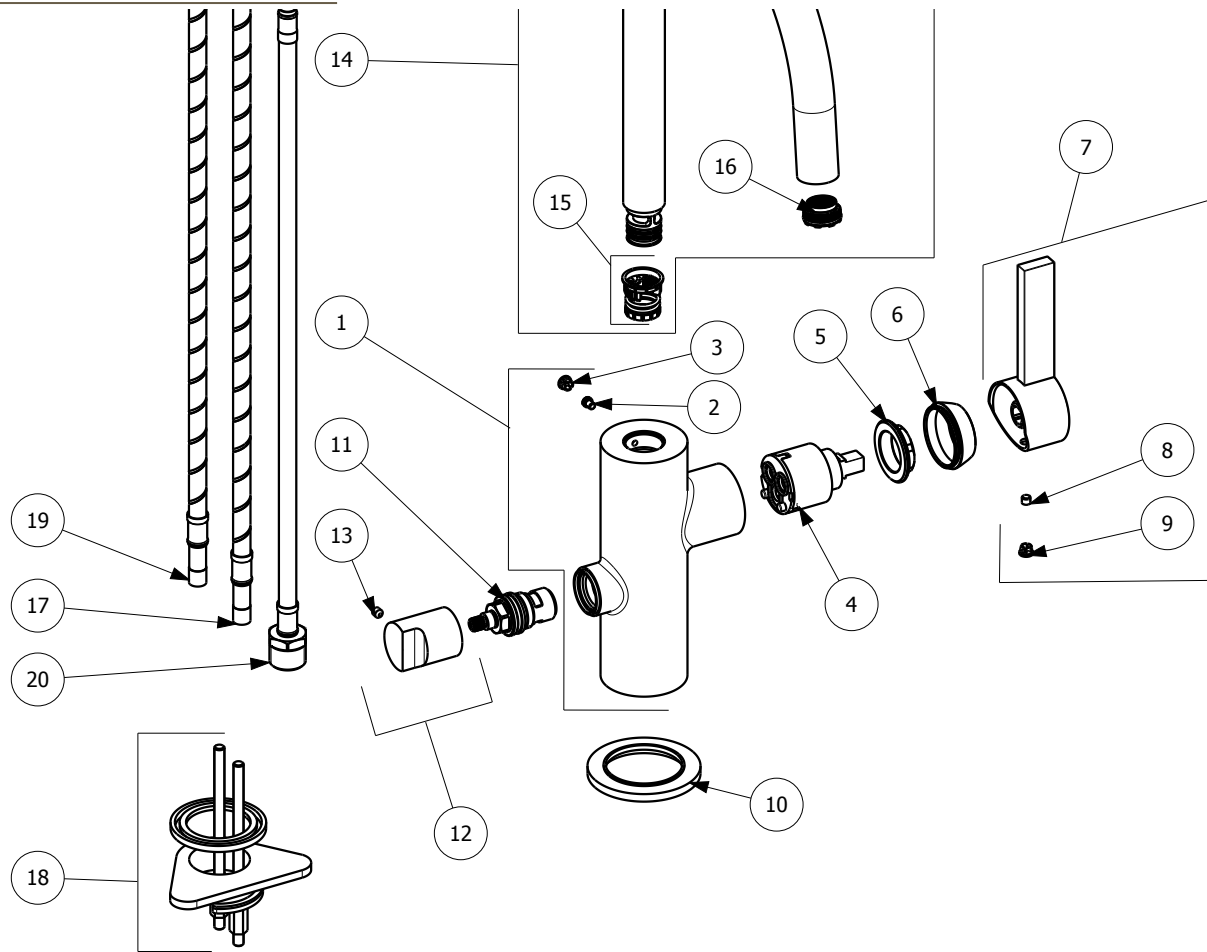
Mitat / Paino

Pakkaus - Syvyys - 635 mm
Pakkaus - Leveys - 270 mm
Pakkaus - Korkeus - 75 mm
Pakkaus - Nettopaino - 3,15 kg
Tuote - Leveys - 55 mm
Tuote - Syvyys - 286 mm
Tuote - Korkeus - 387 mm

Tapwell



Tapwell



20	16 002563	Replacement flex M8x1Mc G1/2M L450 facelift dn6 grey		1
19	16 002561	Replacement flex M8x1M SPX-10 L450 facelift dn6 grey		1
18	16 002558	Replacement fixing kit MIZO TAP		1
17	16 002561	Replacement flex M8x1M SPX-10 L450 facelift dn6 grey		1
16	16 002688	Replacement aerator 8l/min CACHE JR		1
15	16 002554	Replacement set of gasket spout connection MIZO		1
14	16 002261	Replacement C-spout GUSTO P L		1
13	16 001677	Replacement conic screw M5x5		1
12	16 002564	Replacement handle washmachine		1
11	16 000648	Replacement valve cer G1/2 90° B8/20 DX		1
10	16 002556	Replacement base ring Ø60		1
9	16 000658	Replacement chrome plate Ø8		1
8	16 000657	Replacement screw M5x4		1
7	16 000193	Replacement lever FLAMBE		1
6	16 000008	Replacement cap nut cover W37x19" MITU	-	1
5	16 000112	Replacement ferrule W37x19 low profile	-	1
4	16 001291	Replacement cartridge Ø35 rotated 45° KX		1
3	16 000658	Replacement chrome plate Ø8		1
2	16 001864	Replacement screw M4x5 A2		1
1	16 002594	Replacement body with dishwasher MIZO TAP		1
N°	CODICE	DESCRIZIONE	CODICE MATERIA PRIMA	QUANTITA'

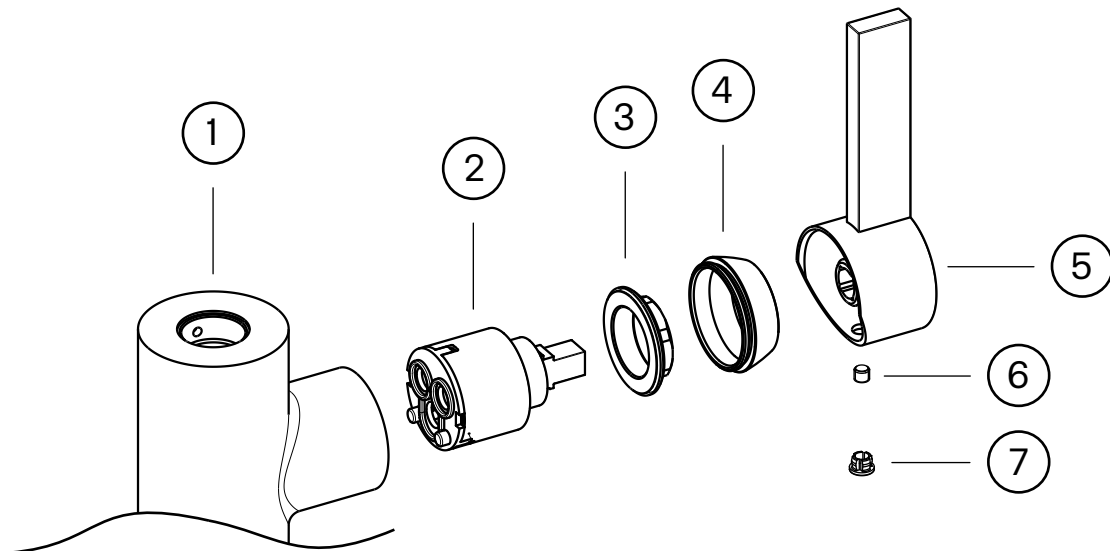
Tapwell

Keraamisen sisäosan irroittaminen

Keraaminen sisäosa irroitetaan, jos hanassa ilmenee vuotoa, hanan virtaama tai lämpötilan säätö ei toimi kunnolla.

Osaluettelo:

1. Hanarunko
2. Keraaminen käyttöventtiili
3. Käyttöventtiilin lukitusmutteri
4. Peitelaippa
5. Käyttökahva
6. Käyttökahvan lukitusruuvi
7. Peitenasta



OHJE:

HUOM!! - päälinjan vesi on kytkettävä pois päältä!

1. Kun vedet sekoittajaan (1) on kytketty pois päältä, tyhjennä hanaan jäänyt jäännösvesi avaamalla hanan virtaus käyttövivusta.
2. Peitenasta (7) poistetaan ja käyttökahvan (6) lukitusruuvi (5) irroitetaan kuusiokoloavaimella (2,5mm tai 3 mm riippuen hanan mallista).
3. Poista käyttökahva (5).
4. Peitelaippa (4) irrotetaan käsin kiertämällä.
5. Kierrä ja avaa keraamisen käyttöventtiilin (2) lukitusmutteri (3) kiintoavaimella.
6. Käyttöventtiili (2) vedetään käsin ulos ja sekoittimen kotelotila puhdistetaan perusteellisesti vieraista hiukkasista ja kalkkikerroksista. Sekoitin huuhdellaan.
7. Asenna uusi käyttöventtiili. Aseta venttiili paikalleen niin että, venttiilin pohjassa olevat ohjaustapit osuvat sekoittajan kotelon pohjassa oleviin koloihin.
8. Tuotteen kokoonpano takaisin, suoritetaan käänteisessä järjestyksessä.

Tapwell

Virtaama-taulukko

ARM 184

