

ARM184 Kitchen mixer

ARM184 Chrome

Tuotenumero

ARM184 Chrome - 9424591
ARM184 Matte Black - 9424593
ARM184 Brass - 9424594
ARM184 Copper - 9424595
ARM184 Bronze - 9424596
ARM184 Black Chrome - 9424597
ARM184 Honey Gold - 9424598
ARM184 Brushed Black Chrome - 9424599
ARM184 Brushed Honey Gold - 9424600
ARM184 Brushed Nickel - 9424601
ARM184 Ascot Grey - 9424602
ARM184 Graphite - 9426059
ARM184 Platinum - 9427232

Keittiöhana astianpesukoneventtiillä.

Juoksuputken kääntösäde voidaan rajoittaa 60° – 270° välillä, 30° välein.



Hanojen Puhdistus

Pinta pyyhitään pehmeällä liinalla ja haalealla vedellä ja mahdollisesti saippualliuoksella. Vältä emäksisiä, happamia kalkinpoistoaineita tai hankaavia puhdistusaineita. Messinki on materiaali, joka saa kauniin patinan ajan myötä, mutta voidaan kiillottaa messinginkiillotusaineella. Myös kupari saa patina, mutta sitä ei tulisi kiillottaa. Muut kiiltävät pinnat säilyttävät kiiltonsa ja Honey Gold saa syvyytensä 2-3 %:sta aidosta kullasta.

Keittiöaltaat ja pesualtaat

Puhdistus

Huolehdi altaastasi hyvin.

Puhdista allas aina käytön jälkeen, tällöin ruostumattomasta teräksestä valmistettu pinta säilyttää kiiltonsa ja pidentää käyttöikä.

Puhdista miedolla pesuaineella ja vedellä.

Muista kuivata käytön jälkeen ja vältä nesteiden kuivumista altaasi pinnalle.

Vältä voimakkaita mineraalihappojen ja tiettyjen orgaanisten happojen liuoksia, jotka voivat aiheuttaa korroosiota ruostumattoman teräksen pinnalle. Vältä myös klooriliuoksia ja hopeankiillotusaineita.

Huuhtelee happoja sisältävät elintarvikkeet (mehut,etikka,sinappi,suola jne.) pian pois altaasi pinnalta. Jos tahroja esiintyy, hiero ne pehmeällä liinalla ja esim. hammastahnalla (Colgate).

Naarmut

Altaasi naarmuuntuu, se on väistämätöntä. Naarmuuntumisen ehkäisemiseksi älä koskaan käytä kovia tai teräviä esineitä altaan pinnalla. Vältä myös kuumien paistinpannujen ja kattiloiden asettamista suoraan altaaseesi. Hiomajauhe ja teräsvilla naarmuttavat pintaa, mutta voivat myös aiheuttaa ei toivottuja värjäntymiä. Tulleet naarmut tasaantuvat kyllä ajan myötä ja tulevat luonnolliseksi osaksi kehittyvää pintaa. Ruostumattoman teräksen kiilto säilyy naarmuista huolimatta.

Fysikaalinen höyrysaostuma (PVD) -pinnoite

Sävytetyt altaamme ovat myös ruostumatonta terästä, joka on päällystetty ohuella nitridikalvolla. Menetelmää kutsutaan fysikaaliseksi höyrykerrostukseksi (PVD), ja se takaa ainutlaatuisen värin lisäksi kestävä pinnan.

Kalkinpoisto

Poresuuttamista,kattolautasista ja suihkukahvoista on poistettava kalkki säännöllisesti laittamalla ne etikkahauteeseen pariiksi tunniksi. Mikäli kalkkitahroja ilmenee, käytä puhdistukseen esim. eukalyptusöljyä ja pehmeää kangasta.

Voitelu

Voitele vain silikonirasvalla.

Huolto

Vieraile [YouTube-kanavallamme](#) →, jossa on opetusvideoita keraamisen sisäosan vaihtamisesta,poreen vaihtamisesta ja paljon muuta.

Tekniset tiedot

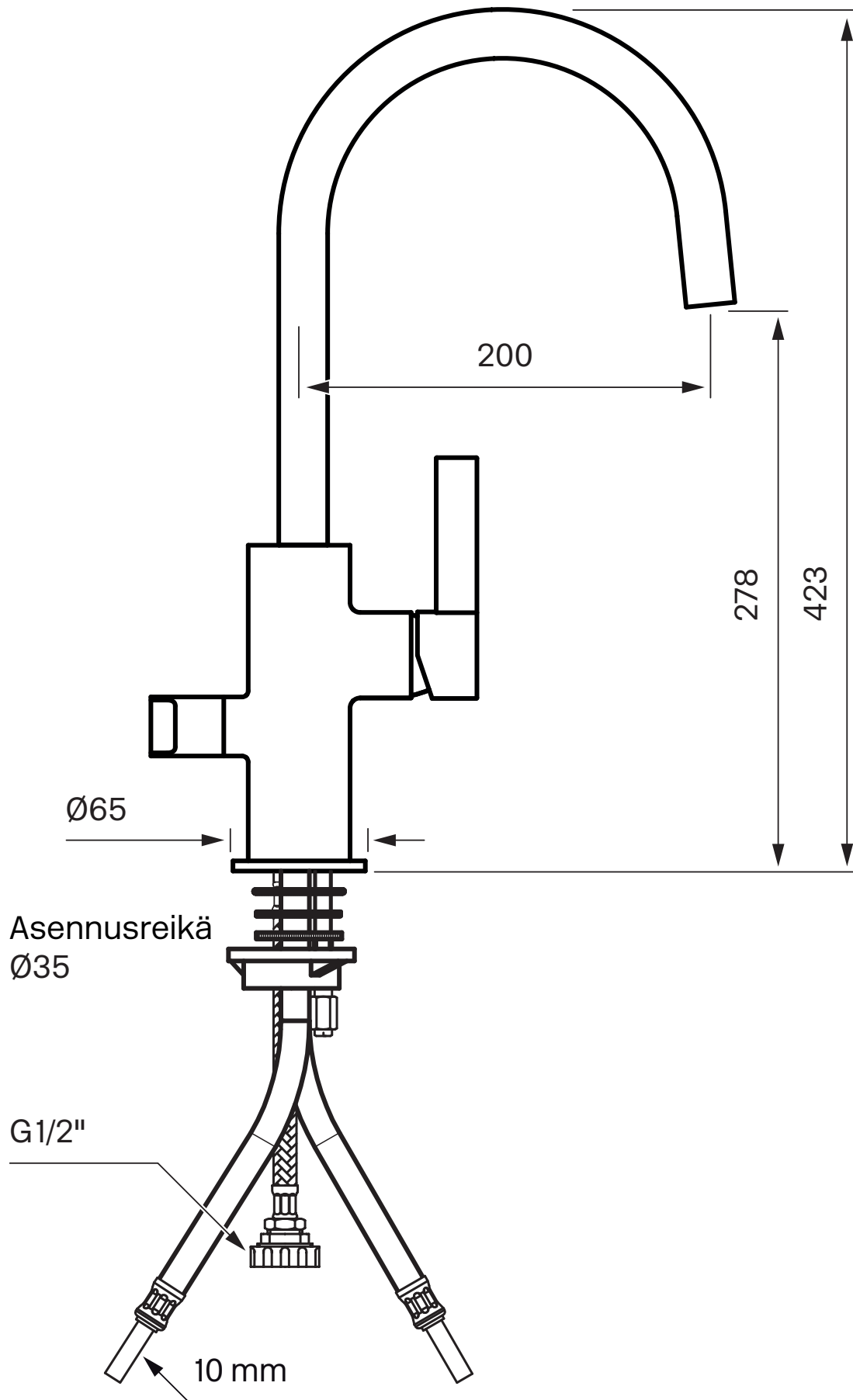
Uloslähtevien liitäntöjen määrä - 1
Liitännän (sisään) koko - 10mm
Sisäänrakennettu - Ei
Nostoventtiili - Ei
Ulosvedettävän letkun pituus - 200 mm
Peskukoneventili - Kyllä
Rajoitettava juoksuputki - 60°, 90°, 120°, 180°, 150°, 210°, 240°, 270°
Kääntyvä juoksuputki - Kyllä

Energialuokka - B

Mitat / Paino

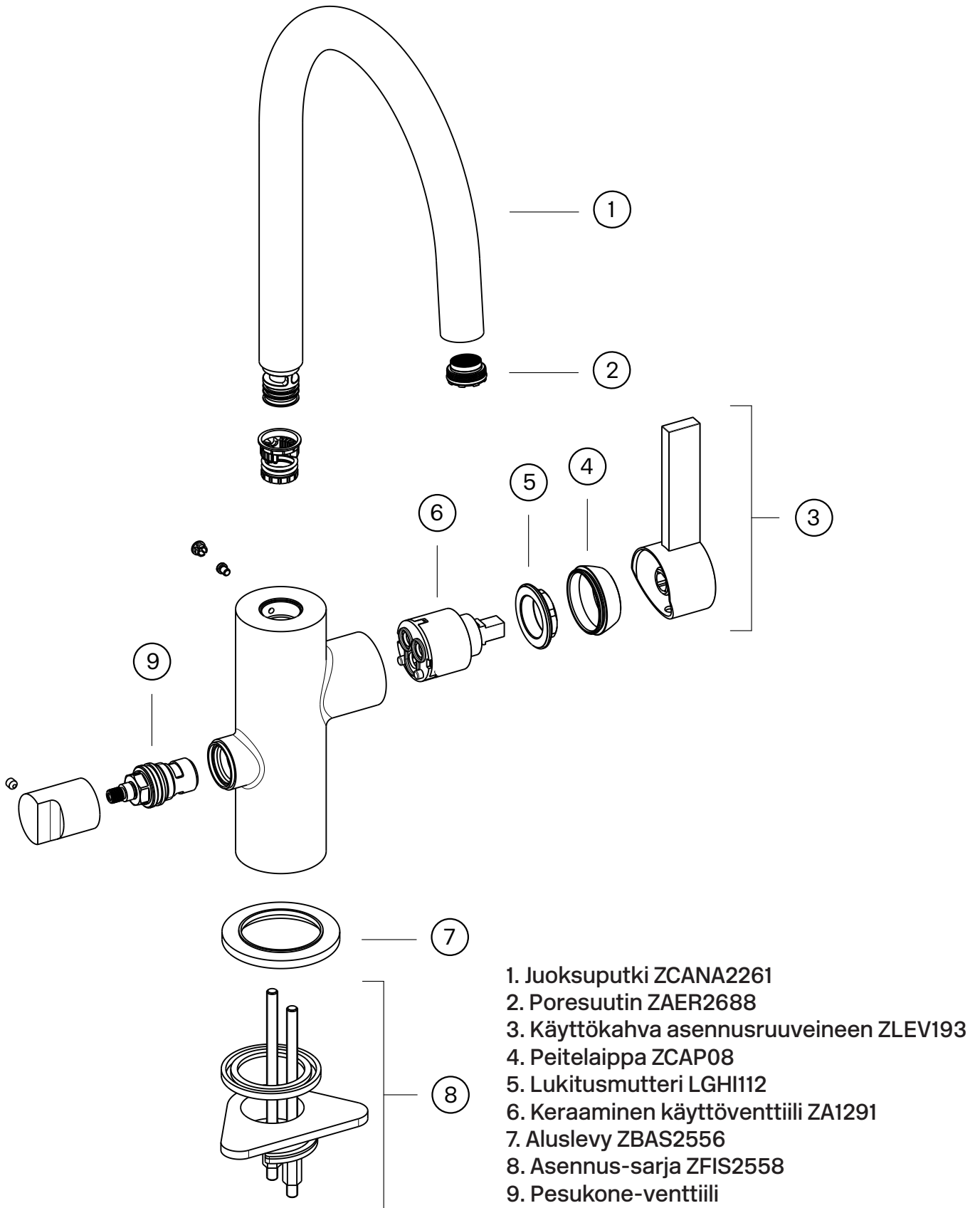
Pakkaus - Syvyys - 635 mm
Pakkaus - Leveys - 270 mm
Pakkaus - Korkeus - 75 mm
Pakkaus - Nettopaino - 3,15 kg
Pakkaus - Tilavuus - 0,01 m³
Korkus ulostulon alla - 278 mm
Tuote - Leveys - 65 mm
Tuote - Syvyys - 246 mm
Tuote - Korkeus - 423 mm
Maksimi rak.korkeus - 423 mm

Tapwell



Tapwell

Räjätyskuva



Tapwell

Virtaama-taulukko

ARM 184

