

## BI071 Washbasin mixer

---

BI071 Chrome

---

### Tuotenumero

BI071 Chrome - 9426482  
BI071 Brass - 9426484  
BI071 Black Chrome - 9426486  
BI071 Matte Black - 9426483  
BI071 Ascot Grey - 9426490  
BI071 Copper - 9426485  
BI071 Brushed Nickel - 9426489  
BI071 Brushed Black Chrome - 9426488  
BI071 Bronze - 9426047  
BI071 Honey Gold - 9426487

---

Pesuallashana.



## Hanojen Puhdistus

Pinta pyyhitään pehmeällä liinalla ja haalealla vedellä ja mahdollisesti saippuoliuksella. Vältä emäksisiä, happamia kalkinpoistoaineita tai hankaavia puhdistusaineita. Messinki on materiaali, joka saa kauniin patinan ajan myötä, mutta voidaan kiillottaa messinginkiillotusaineella. Myös kupari saa patina, mutta sitä ei tulisi kiillottaa. Muut kiiltävät pinnat säilyttävät kiiltonsa ja Honey Gold saa syvyytensä 2-3 %:sta aidosta kullasta.

## Keittiöaltaat ja pesualtaat

### Puhdistus

Huolehdi altaastasi hyvin.

Puhdista allas aina käytön jälkeen, tällöin ruostumattomasta teräksestä valmistettu pinta säilyttää kiiltonsa ja pidentää käyttöikä.

Puhdista miedolla pesuaineella ja vedellä.

Muista kuivata käytön jälkeen ja vältä nesteiden kuivumista altaasi pinnalle.

Vältä voimakkaita mineraalihappojen ja tiettyjen orgaanisten happojen liuoksia, jotka voivat aiheuttaa korroosiota ruostumattoman teräksen pinnalle. Vältä myös klooriliuoksia ja hopeankiillotusaineita.

Huuhtelee happoja sisältävät elintarvikkeet ( mehut,etikka,sinappi,suola jne.) pian pois altaasi pinnalta. Jos tahroja esiintyy, hiero ne pehmeällä liinalla ja esim. hammastahnalla (Colgate).

### Naarmut

Altaasi naarmuuntuu, se on väistämätöntä. Naarmuuntumisen ehkäisemiseksi älä koskaan käytä kovia tai teräviä esineitä altaan pinnalla. Vältä myös kuumien paistinpannujen ja kattiloiden asettamista suoraan altaaseesi. Hiomajauhe ja teräsvilla naarmuttavat pintaa, mutta voivat myös aiheuttaa ei toivottuja värjäntymiä. Tulleet naarmut tasaantuvat kyllä ajan myötä ja tulevat luonnolliseksi osaksi kehittyvää pintaa. Ruostumattoman teräksen kiilto säilyy naarmuista huolimatta.

## Fysikaalinen höyrysaostuma (PVD) -pinnoite

Sävytetyt altaamme ovat myös ruostumatonta terästä, joka on päällystetty ohuella nitridikalvolla. Menetelmää kutsutaan fysikaaliseksi höyrykerrostukseksi (PVD), ja se takaa ainutlaatuisen värin lisäksi kestävä pinnan.

## Kalkinpoisto

Poresuuttamista,kattolautasista ja suihkukahvoista on poistettava kalkki säännöllisesti laittamalla ne etikkahauteeseen pariiksi tunniksi. Mikäli kalkkitahroja ilmenee, käytä puhdistukseen esim. eukalyptusöljyä ja pehmeää kangasta.

## Voitelu

Voitele vain silikonirasvalla.

## Huolto

Vieraile [YouTube-kanavallamme](#) →, jossa on opetusvideoita keraamisen sisäosan vaihtamisesta,poreen vaihtamisesta ja paljon muuta.

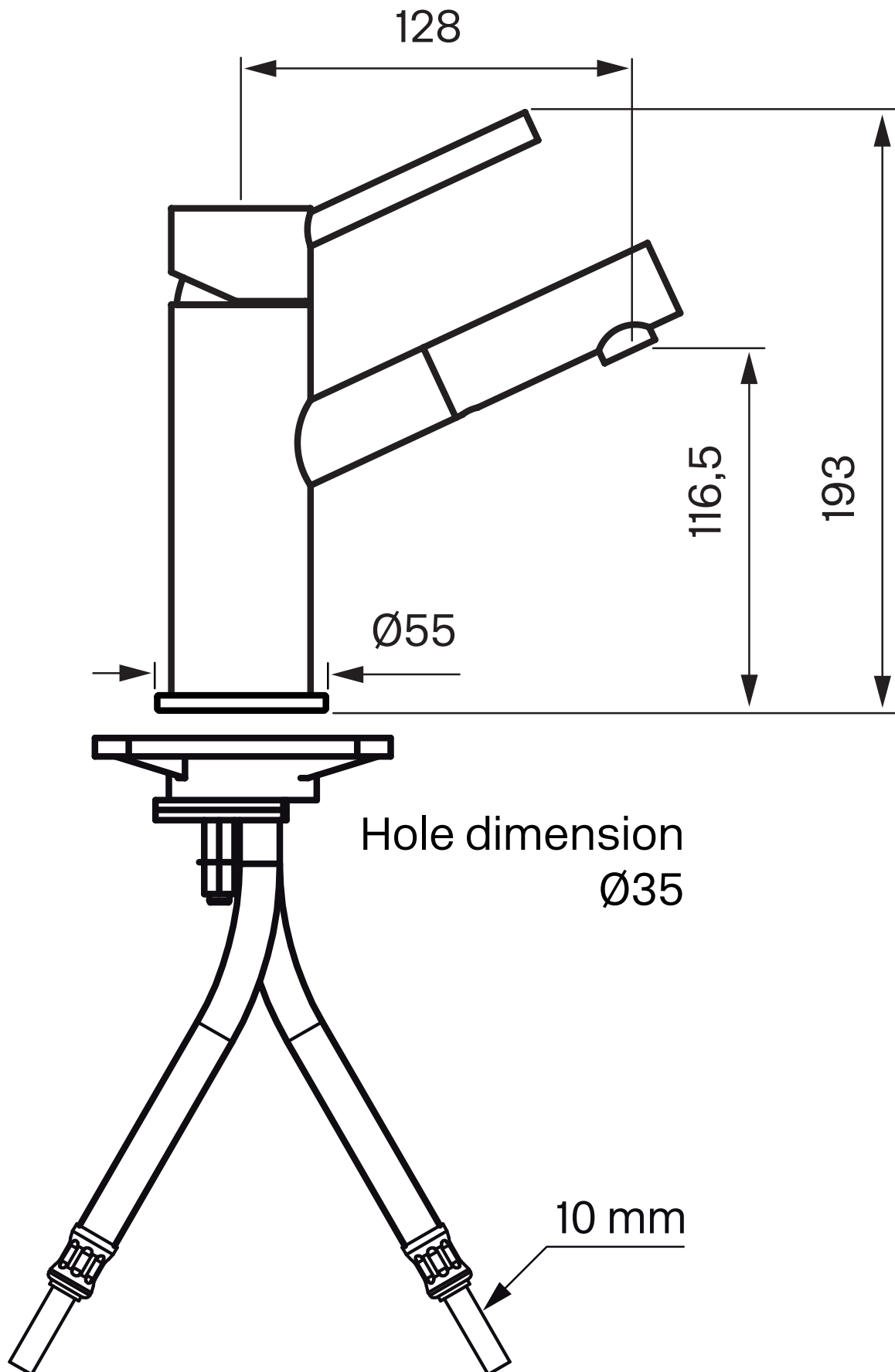
## Tekniset tiedot

Uloslähtevien liitäntöjen määrä - 1  
Liitännän ( sisään ) koko - 10 mm  
Virtaama - Z  
Sisäänrakennettu - Ei  
Ääniluokka (EN-ISO3822/DIN-52 218) - Grupp II, <=30 dB(A)  
Nostuventtiili - Ei  
Ulosvedettävän letkun pituus - 117 mm  
Maksimivirtaama (300kPa) - 0,225  
Peskukoneventili - Ei  
Kääntyvä juoksuputki - Ei

## Mitat / Paino

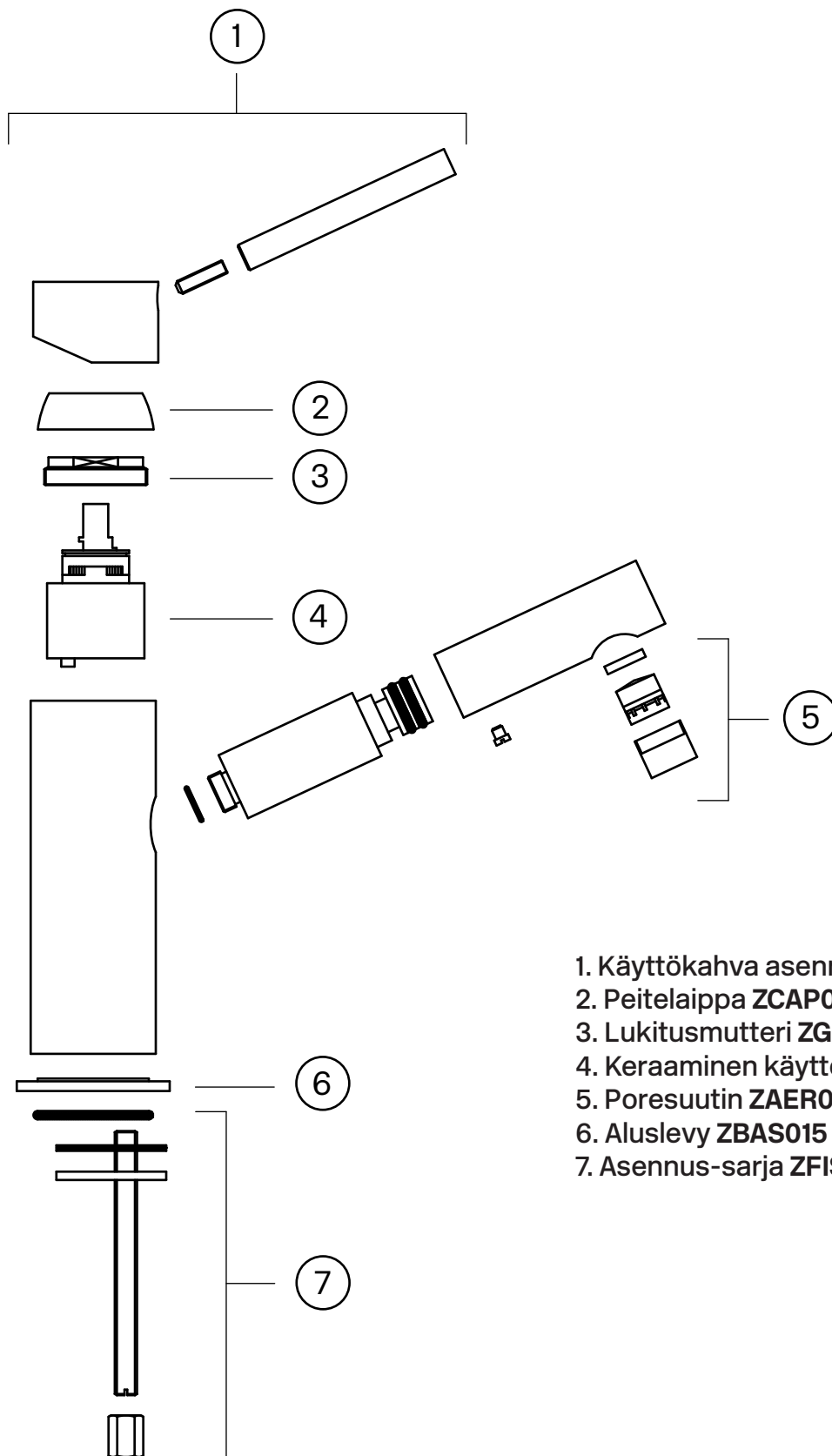
Pakkaus - Syvyys - 430 mm  
Pakkaus - Leveys - 210 mm  
Pakkaus - Korkeus - 80 mm  
Pakkaus - Nettopaino - 1,30 kg  
Pakkaus - Tilavuus - 0,01 m<sup>3</sup>  
Korkus ulostulon alla - 116 mm  
Tuote - Leveys - 55 mm  
Tuote - Syvyys - 151 mm  
Tuote - Korkeus - 193 mm  
Maksimi rak.korkeus - 193 mm

# Tapwell



# Tapwell

## Räjätyskuva



1. Käyttökahva asennusruuveineen ZLEV046
2. Peitelaippa ZCAP017
3. Lukitusmutteri ZGHI010
4. Keraaminen käyttöventtiili ZA91104
5. Poresuutin ZAER020
6. Aluslevy ZBAS015
7. Asennus-sarja ZFIS099

# Tapwell

## Virtaama-taulukko

BI 071

