

PEX-käyttövesijärjestelmä
Suunnittelu- ja asennusohje

Uponor



Sisällysluettelo

1. Uponor PEX -käyttövesijärjestelmä	3	Reikäjako jakotukkikaapeissa	21
1.1 Järjestelmän kuvaus ja hyväksynät	3	Läpivientiholkkien mitat	21
Uponor PEX -käyttövesijärjestelmä on testattu kokonaisuus	3	Holkkien määrän valinta	21
Ympäristö ja laatu	3	Läpivientiholkkien asennus	22
Vuotojen havaittavuus	3	Yliuotopotken holkin asennus	22
Hyväksynät	3	Hanakulmarasia M7a	23
Yksinkertainen asennus	3	Putken kiinnitys hanakulmarasiaan	24
Vaihdeettavuus	3	Hanakulmarasian asennus kiviseinään	25
1.2 Järjestelmän ominaisuudet	4	Hanakulmarasian asennus puuseinään	25
Toimintaperiaate	4	Vedeneristyslaipan asentaminen	26
		Hanakulmarasian kulman irrottaminen ja putken ulosvetäminen	26
2. Materiaaliominaisuudet	5	Putkien asentaminen betonirakenteisiin	27
Uponor PEX, ristisilloitettu polyeteeni	5	Asentaminen puurakenteisiin	27
Uponor PEX -putket	5	Asentaminen ja kiinnitys putkisiltaan	28
Suojaputki	5	Suojaputkessa olevien Uponor PEX -putken taivuttaminen	28
Paine ja lämpötila	5	Uponor PEX -putken taivuttaminen	28
Pitkäaikaisominaisuudet	5	Uponor PEX -putken vaihtaminen	28
Putkien merkinnät	6	Uponor PEX -putken katkaiseminen	28
Hygieeniset ja toksikologiset ominaisuudet	6	Putkivedot Uponor PEX putki-putkessa -järjestelmällä	28
Kemiallinen kestävyys	6	Painekoe	29
UV-säteily	6	Uponor PEX -putken kiinnittäminen ja kannakointi	29
Hapen diffuusio	6	Uponor PEX -putkien varastointi	29
Paineiskut	6	Läpivientien tiivistäminen	29
Jäätymisen	6		
Palo-ominaisuudet	6	4. Suunnittelu	30
Lämpölaajeneminen	7	Yleistä	30
Lämpölaajenemisen ja supistumisen aiheuttamat voimat	7	Mitoittamisen periaatteet	30
		Paineiskujen huomioon ottaminen Uponor PEX -vesijohdoissa	30
3. Asennus	8	Kylmän veden lämpötila	30
Yleistä	8	Lämpimän veden kiertojohtoon mitoitus	31
Asentaminen omakotitaloon	8	Jakojohtojen koot kerrostaloissa	31
Putkiston sijoittaminen	9	Mitoitustaulukko	32
Jakotukkien sijoittaminen	9	Painehäviönomogrammi	33
Putken tulo jakotukille	9	Lämmönjohtuminen	34
Vesijohtojen uusiminen	9		
Putkitukset LVI-piirroksissa	10		
Putkiston asennusrajat	10		
Asentaminen rivitaloon	11		
Asentaminen kerrostaloon	12		
Palosuojaus	12		
Liitinjärjestelmä	13		
PPSU-liittimien kanssa käytettävät tiivistysteipit	13		
PPSU-liittimet pyörivällä mutterilla	13		
Uponor Q&E -liittimet (Quick & Easy) ja asentaminen	14		
Työkalut ja arvioidut laajennuskerrat	16		
Jakotukit	16		
PPSU-muovisten jakotukkien asennus	17		
Uponor PEX -käyttövesijärjestelmän jakotukkikaapit	18		
Jakotukkikaapin asennus	18		

Pidätämme oikeudet muutoksiin.

1. Uponor PEX -käyttövesijärjestelmä

1.1 Järjestelmän kuvaus ja hyväksynnät

Uponor PEX -käyttövesijärjestelmä on testattu kokonaisuus

Uponor PEX -käyttövesijärjestelmä suojaa vesivahingoilta. Vuototurvallisuus saadaan aikaan siten, että PEX-virtausputki suojaputkineen asennetaan jakotukilta vesikalusteille ilman jatkoksia. Jakotukkikaapista on ylivuotoputki lattiakaivon luo, missä mahdollinen vuotovesi on nopeasti havaittavissa.

Järjestelmä sisältää kaikki tarvittavat osat niin uudisrakennusten putkituksiin, peruskorjauksiin kuin elementtjärjestelmiin.

Järjestelmä soveltuu piiloasennettavaksi puu-, betoni-, kevytbetoni- ja tiiliseiniin tai pinta-asennettavaksi putkisiltaan kellaritiloihin.

Noudattamalla tämän käsikirjan ja tuotteiden mukana seuraavia asennusohjeita täytetään normien mukaiset tekniset määräykset.

PEX-putki sai Ruotsissa tyyppihyväksynnän käyttövesiputkeksi v. 1973, minkä jälkeen se on hyväksytty yli 30 maassa.

PEX-käyttövesijärjestelmä voidaan toteuttaa pohjoismaisella mitoituksella (NKB), jossa käytettävät putkikoot ovat 15, 18, 22 ja 28 mm. Toinen vaihtoehto on ISO-standardin mukainen mitoitus, jossa putkikoot ovat 16, 20, 25, 32 mm jne.

NKB-mitoituksessa putkien liittäminen tapahtuu niille tyyppihyväksytyillä Q&E- ja Wipex-liittimillä sekä hanakulmien puserrusliittimillä. Liittimien ja jakotukkien materiaali on DR-messinki.

ISO-standardilla toteutetussa järjestelmässä käyttövesijakotukit valmistetaan mittatarkasta ja kestävästä PPSU-muovista. Tarvittavat jakotukit kasataan nopeasti käsin ilman erillisiä työkaluja. Järjestelmässä käytetään Q&E-liitoksia.

Pinta-asennuksiin suosittelemme Unipipe-komposiittiputkia 5 tai 3 metrin salkoina. Käytettävissä ovat putkikoot 16, 20, 25, 32, 40, 50, 63, 75, 90 ja 110 mm.

Ympäristö ja laatu

Uponor PEX-putkien ympäristökuormitus on vähäinen tuotantoketjusta käyttöön ja hävittämiseen asti. Uponor AB:llä (Ruotsi) on ollut vuodesta 1997 putkien

ja komponenttien suunnittelun, kehittämisen ja tuotannon kattava SS-EN ISO 14001 -ympäristösertifiointi. Uponor Suomi Oy:llä on ollut vastaava sertifikaatti vuodesta 1999.

Uponor AB:llä on ollut SS-EN ISO 9001 -laatusertifiointi vuodesta 1993 ja Uponor Suomi Oy:llä vuodesta 1991.

Vuotojen havaittavuus

Vuotojen havaitsemisen lähtökohtana on, että virtausputki on asennettu suojaputken sisään. Suojaputki ulottuu yhtenäisenä jakotukilta vesipisteelle, jolloin mahdollinen vuotovesi ohjautuu suojaputkessa paikkaan, jossa se on nopeasti havaittavissa. Piiloasennuksessa käytetään sopivaan paikkaan asennettua, ylivuotoputkella varustettua jakotukkikaappia. Kaikki putkistoon liitettävät komponentit asennetaan siten, että vuodot tulevat havaittaviksi. Hanakulmat tiivistetään seinää vasten, jotta veden pääseminen rakenteisiin estyy. Vesikalusteiden on oltava tyyppi-hyväksytyjä.

Hyväksynnät

Uponor PEX-käyttövesiputkilla on Nordic Poly Mark nro 5081 -hyväksyntä ja muovisilla Q&E-osilla Nordic Poly Mark nro 5094 -hyväksyntä. PEX-käyttövesiputkilla, muovisilla PPSU-osilla sekä DR-messinkisillä osilla on tyyppihyväksyntä EUFI29-20001607-TH. Koko järjestelmä on testattu pohjoismaisen testausmenetelmän mukaan NT VVS 129. Sille on saatu norjalainen SINTEF-hyväksyntä Nr 20013.

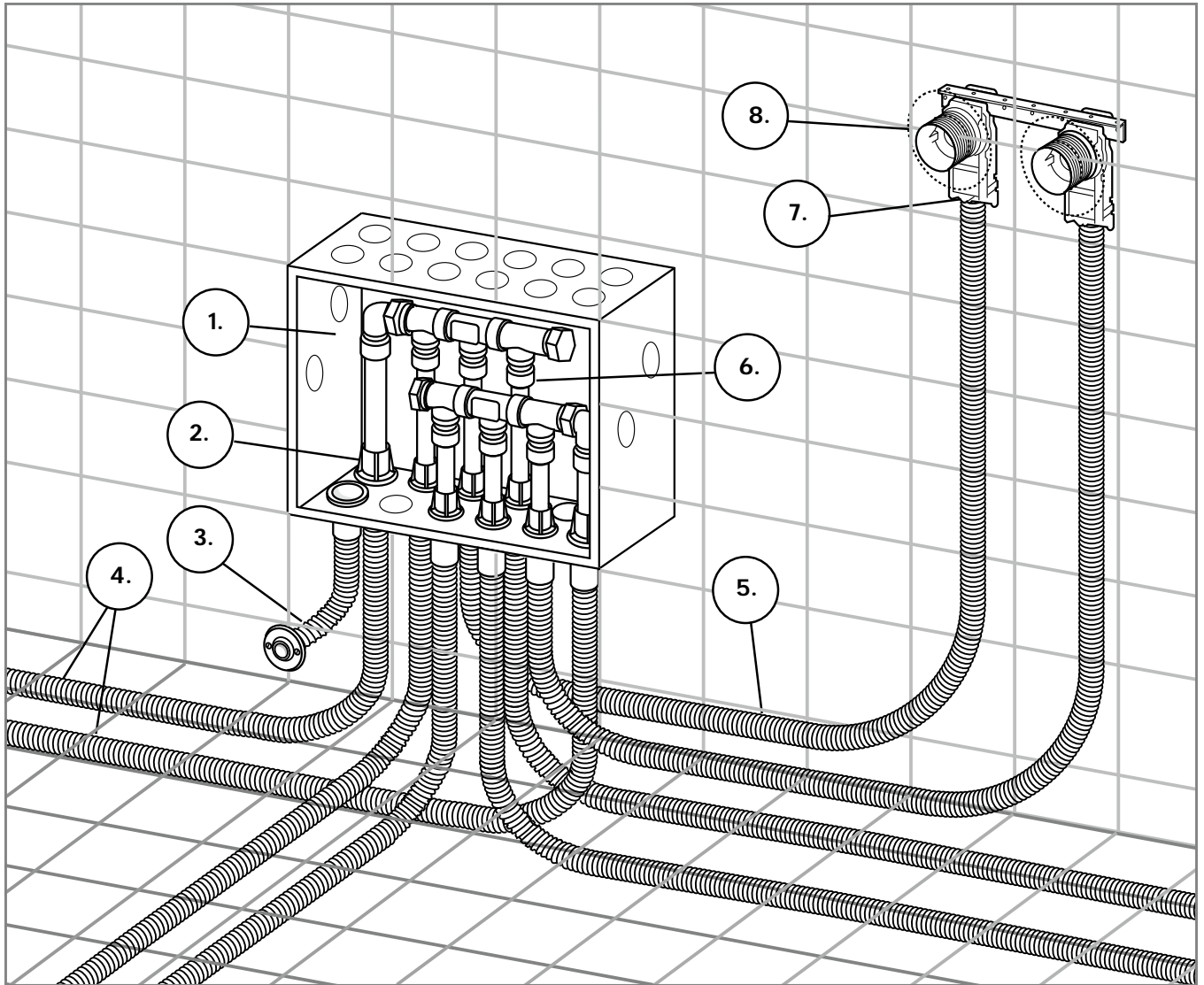
Yksinkertainen asennus

Uponor PEX-putkilla on useita asennusta helpottavia ominaisuuksia kuten keveys, joustavuus, paloturvallisuus (ei tulitöitä), yksinkertaiset liitokset Q&E (Quick & Easy) -liittimillä, putkien helppo katkaisu ja taivutus käsin sekä syöpymättömyys. Putket kestävät myös suuria virtausnopeuksia, eivätkä ne johda ääntä.

Vaihdettavuus

Tekniset määräykset Ympäriministeriön (YM) asetukset Rakennusten vesi- ja viemärlaitteistoista ja Rakennusten kosteusteknisestä toimivuudesta edellyttävät saniteettilaitteiden asentamista niin, että vuodot estyvät mahdollisimman hyvin, ja tapahtuessaankin tulevat ilmi muuta vahinkoa aiheuttamatta, ja että putket ovat vaihdettavissa. Uponor PEX -käyttövesijärjestelmä täyttää nämä vaatimukset.

1.2 Järjestelmän ominaisuudet



1. Vuotosuojattu jakotukkikaappi.
2. Tiivisteelliset läpivientiholkkit suoja-putkien liittämiseksi vesitiiviisti jakotukkikaappiin.
3. Ylivuotoputki, joka johtaa mahdollisen vuotoveden lattiakaivolliseen tilaan, jolloin vuoto ei aiheuta vahinkoa ja on nopeasti havaittavissa.
4. Kylmän ja lämpimän veden jakojohdot tiiviiden suoja-putkien sisällä.
5. Kytkeäjäjohto tiiviiden suoja-putkien sisällä.
6. Virtausputkien liitokset luotettavasti ja nopeasti Uponor Q&E -liittimillä.
7. Hanakulmarasiassa tiivis liitäntä suoja-putkelle.
8. Hanakulmarasian tiivistelaippa liittyy vesitiiviisti seinän vedeneristykseen.

Toimintaperiaate

Jos kytkeäjäjohto virtausputkeen tai putkiliitokseen syntyy vuotoa aiheuttava vaurio, vuotovesi valuu tiiviin ja yhtenäisen suoja-putken sisällä jakotukkikaappiin.

Vuotosuojatusta kaapista vesi kulkeutuu ylivuotoputken kautta pesuhuoneen tms. lattialle ja siitä lattiakaivon kautta edelleen viemäriin.

Jakojohdon mahdollinen vuoto ilmenee samalla tavoin, jos putkien päät lämmönjakuhuoneessa/teknisessä tilassa ovat jakotukkikaappia ylempänä. Päinvastaisessa tapauksessa vuotovesi valuu teknisen tilan lattiakaivoon.

Tällä tavoin vesivahinkoja ei pääse syntymään ja vuoto huomataan nopeasti.

Järjestelmän moitteettoman toiminnan kannalta on tärkeää, että käytetään vain siihen kuuluvia komponentteja.

2. Materiaaliominaisuudet

Uponor PEX, ristosilloitettu polyeteeni

Uponor PEX -virtausputkien perusmateriaali on suuritiheksinen polyeteeni, jonka molekyyllipaino on suurempi kuin tavallisilla HDPE-tyypeillä (High Density Polyethylene).

Materiaalin väsymättömyys ja sitkeys sekä lämmönvaihtelujen ja kemikaalien kestävyys ovat Engel-menetelmällä valmistetun ristosilloitetun polyeteeniputken erityisominaisuuksia.

HDPE-polyeteenin ristosilloittaminen muuttaa sen ominaisuuksia niin monella tavalla, että käytännössä materiaali on aivan uusi. Siksi Uponor PEX -putki sopii hyvin käytettäväksi sellaisilla paine- ja lämpötila-alueilla, joilla aiemmin saattoi käyttää ainoastaan metalliputkia.

Uponor PEX -putket

Uponor PEX -putket ovat Uponor PEX -käyttövesijärjestelmän pääkomponentti. Ristosilloitetusta polyeteenistä valmistettu putki sai ensimmäisen kerran Ruotsin valtion suunnitteluviraston (Statens planverk) tyyppihyväksynnän vuonna 1973. Sittemmin putki on hyväksytty käytettäväksi kylmä- ja kuumavesijärjestelmissä yli 30 maassa. Putken pitkäaikaisominaisuudet ovat erittäin hyvät ja se on syöpymätöntä.

Putken etuja ovat myös, että siihen eivät vaikuta suuret virtausnopeudet sen enempää kuin aggressiiviset vesilaadut. Putkesta ei irtoa juomaveteen makua, hajua, raskasmetalleja eikä muita terveydelle haitallisia aineita.

de x e mm	di	Paino kg/100 m	Putken tilavuus l/100 m
15 x 2,5	10,00	9,30	7,60
16 x 2,2	11,60	9,80	9,80
18 x 2,5	13,00	11,60	13,00
20 x 2,8	14,40	15,40	15,50
22 x 3,0	16,00	17,10	19,70
25 x 3,5	18,00	23,60	24,50
28 x 4,0	20,00	28,80	30,90
32 x 4,4	23,20	38,60	42,10
40 x 6,9	29,00	60,40	66,10
50 x 6,9	36,20	93,90	102,60
63 x 8,7	45,60	148,00	162,20



Suojaputki

Suojaputki on valmistettu HD-polyeteenistä, ja sitä voidaan käyttää lämpötila-alueella -20 ... +120 °C.

Korrugoitu putki on erittäin joustava ja kestävä. Suojaputki on saanut Ruotsissa mm. paloteknisen luokituksen mukaisen tyyppihyväksynnän (TG-bevis 4991/86).

Suojaputken tarkoituksena on tarjota lisävarmistus vesivahinkoja vastaan. Lisäksi se antaa mekaanista suojaa samalla, kun putkien eristysvaatimukset ja paloturvallisuus ovat määräysten mukaiset.



Paine ja lämpötila

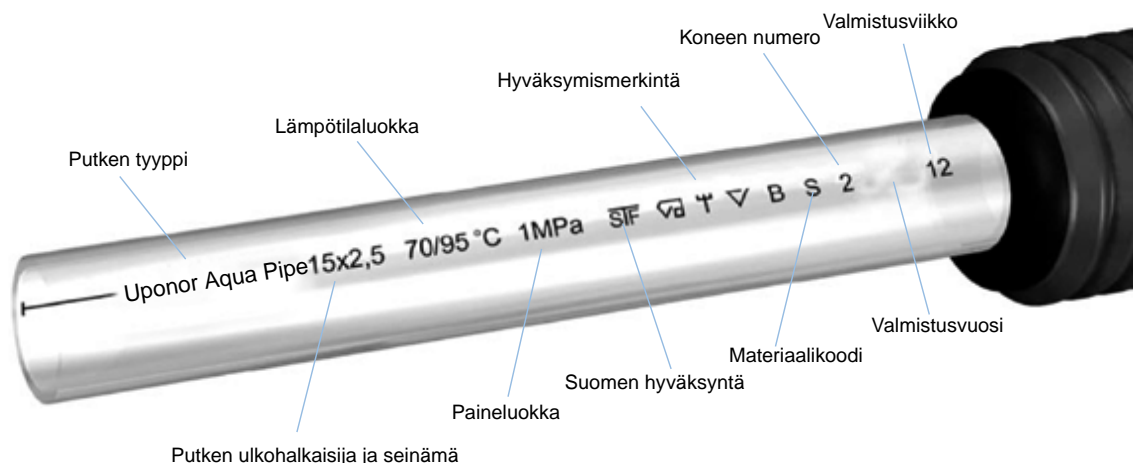
Uponor PEX -putki on hyväksytty käyttövesiasennuksiin, joissa suurin paine ei ole yli 1 MPa ja veden lämpötila on hetkellisesti enintään 95 °C, eikä jatkuva lämpötila ole yli 70 °C.

Pitkäaikaisominaisuudet

Uponor PEX -putki on saanut tyyppihyväksynnän vuonna 1973. Hyväksyntä perustuu mittaviin koestuksiin ja valvontaan, joita on tehnyt mm. Studsvik AB, johtava kuumavesikäyttöön tarkoitettujen muoviputkien tuotannonvalvontalaitos. Sekä pitkäaikaiset että nopeutetut testit osoittavat, että 70 °C:n lämpötilassa ja 1 MPa:n paineessa putken laskettu kestoikä jatkuvassa käytössä on vähintään 50 vuotta. Uponor PEX -putki täyttää eurooppalaisen standardin EN ISO 15875-1 vaatimukset.

Putkien merkinnät

Koska Uponor PEX -putkissa on merkintä juoksevasti niiden koko pituudelta, ne ovat aina tunnistettavissa,



ja putken paine- ja lämpötilaluokka sekä hyväksyntämerkinnät ovat helposti tarkistettavissa. Putkissa on kaikkien Pohjoismaiden tyyppihyväksyntätunnukset.

Hygieeniset ja toksikologiset ominaisuudet

Uponor PEX -putket on testattu useissa laboratorioissa eri puolilla maailmaa, ja ne on hyväksytty juomavesikäyttöön. Putkista ei irtoa makua, hajua eikä terveydelle vaarallisia aineita, ei edes matalan pH:n aggressiivisessa vedessä. Laboratoriotesteissä on todettu, että Uponor PEX -putki ei tarjoa kasvualustaa bakteereille.

Kemiallinen kestävyys

Uponor PEX -putki kestää erittäin hyvin kemikaaleja ja siten myös kaikkia käyttövesilatuja. Betoni, kalkkilaasti, kipsi tai vastaavanlaiset rakennusmateriaalit eivät vaikuta putkeen. **Pehmittimiä sisältäviä teippejä, maaleja tai tiivistysmassoja ei saa asentaa suoraan kosketukseen putken kanssa**, koska pehmittimet lyhentävät putken elinikää. Uponor-käyttövesijärjestelmän liittimet ja jakotukit ovat sinkkikadon kestävää messinkiä tai PPSU-muovia.

UV-säteily

Uponor PEX -putkea ei saa varastoida tai asentaa niin, että se on alttiina suoralle auringonvalolle, koska UV-säteily lyhentää putken elinikää.

Hapen diffuusio

PEX-materiaalilla, kuten monilla muilla muoveilla, on se ominaisuus, että happimolekyylit pystyvät tunkeutumaan materiaalin läpi. Käyttövesijärjestelmissä happidiffuusiota ei tapahdu, koska vesi on jo valmiiksi hapen kyllästämää. Kaikki Uponor PEX -käyttövesijärjestelmän komponentit on valmistettu korroosion kestävästä materiaaleista.

Lämmitysjärjestelmien veden jakeluun diffuusi suojaamaton PEX-putki ei sovellu. Siksi lämmitysputkistoissa on käytettävä diffuusi suojaattua Uponor Radi Pipe-, Uponor Combi Pipe- tai Uponor Comfort Pipe -putkea.

Paineiskut

Uponor PEX -putkien joustava materiaali vaimentaa hyvin äkillisiä paineiskuja, kun vaikka hana suljetaan nopeasti.

PEX-materiaalin vaimennuksen ansiosta paineisku on 30 % pienempi kuin metalliputkessa.

Lisätietoa kytkentäjohtojen pituudesta suhteessa paineiskuun on taulukossa sivulla 30.

Jäätyminen

Uponor PEX, kuten kaikki putket, on suojattava jäätymiseltä. Vesijohtot on asennettava niin, etteivät ne jäädy. Erityisesti putkiston metalliosat saattavat vaurioitua jäätyksen seurauksena.

Palo-ominaisuudet

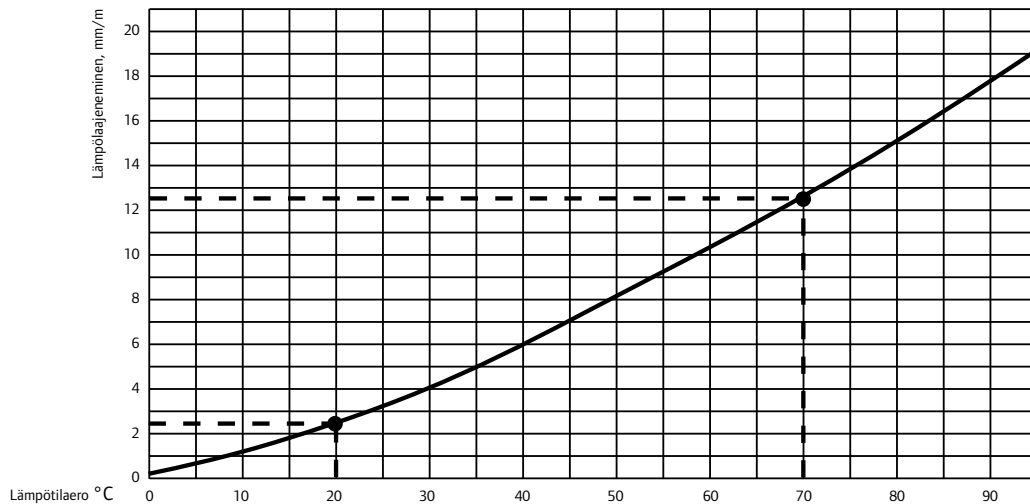
Uponor PEX -putket ja suojaputket on valmistettu polyeteenistä, eivätkä ne palaessaan kehittä myrkyllisiä kaasuja. Kun putki hävitetään polttamalla, materiaalin energiasisältö saadaan talteen, ja palamistuotteina syntyy vain hiilidioksidia ja vettä. Kotona tulisijassa putkea saa polttaa vain muun materiaalin, esimerkiksi puun kanssa, ja vain vähäisiä määriä kerrallaan.

Lämpölaajeneminen

Uponor PEX -putken lämpölaajeneminen metalli-putkeen verrattuna on suuri, mutta laajenemisvoima on pieni.

Piiloasennuksessa pituuslaajenemisen kompensoi putken ja suoja-putken välinen tila.

Esimerkki: Kuumalle vedelle tarkoitettu runkojohto on asennettu 20 °C:n lämmössä. Kuinka paljon runkojohto laajenee, kun veden lämpötila on 70 °C? Käyrän mukaan lämpöpiteneminen on 2,5 mm/m lämpötilassa 20 °C. Kun lämpötila on 70 °C, piteneminen on 12,5 mm/m. Näin ollen putki laajenee $12,5 \text{ mm/m} - 2,5 \text{ mm/m} = 10 \text{ mm/m}$, kun putkessa virtaa kuumaa vettä.



Lämpölaajenemisen ja supistumisen aiheuttamat voimat

• Maksimaaliset laajenemisvoimat

Voimat, jotka syntyvät, kun kiinnitetty putki kuumenee enimmäislämpötilaansa 95 °C.

• Maksimaaliset supistumisvoimat

Supistumisvoimat (kontraktiovoimat), jotka aiheutuvat lämpölyhenemisestä ja putken pituussupistumisesta, kun putki on asennettu liikkumattomaksi ylimmässä käyttölämpötilassa.

• Supistumisvoimat

Putken asennuslämpötilassa jäävä pituusuntai-esta supistumisesta aiheutuva voima, kun liikkumattomaksi asennettu putki on ollut tietyn ajan veden enimmäispaineessa ja -lämpötilassa.

Putkikoko mm	Maks. laajenemisvoima, N	Maks. supistumisvoima, N	Supistumisvoima, N
22 x 3,0	400	650	250
28 x 4,0	700	1100	400
32 x 4,4	800	1300	500
40 x 5,5	1300	2100	800
50 x 6,9	2100	3400	1300
63 x 8,7	3300	5400	2100

Taulukko: Laajenemis- ja supistumisvoimat

3. Asennus

Yleistä

Uponor PEX -käyttövesijärjestelmä soveltuu hyvin asennettavaksi kaikenlaisiin rakennuksiin, sillä sen tuotevalikoima on monipuolinen ja ratkaisut käytössä testattuja.

Putki-putkessa -tekniikkaa käytetään piiloasennuksiin jakotukilta vesipisteelle. Kylmä- ja kuumavesiputket ovat erilliset. Kun asennuksessa käytetään Uponorin jakotukkikaappia, jakotukien ja haaroitusten mahdolliset vuodot voidaan havaita helposti. Jakotukkikaapit on varustettava ylivuotoputkella.

Uponor PEX -putken asentaminen kuumaa käyttövettä varten aloitetaan kuumavesivaraajan sekoitusventtiiliin jälkeen. Sekoitusventtiiliin jälkeen on oltava vähintään 0,5 m metalliputkea. Ennen venttiiliä käytetään vain metalliputkia.

Putket asennetaan soraan tai lämpöeristeen sisään loivasti kaareilevina.

Asentaminen sujuu nopeasti ja yksinkertaisesti Uponor Q&E -liittimillä, joihin putki ja puristusrenkas laajentamisen jälkeen puristuvat tiukasti kiinni.

Uponor PEX -käyttövesijärjestelmän käsikirjan ohjeita ja tuotteiden mukana seuraavia asennusohjeita on noudatettava tarkasti.

Käyttövesisuunnitelmassa on etukäteen määritetty mm. putkituksen ylä- tai alajakaisuus ja jakotukien paikat. Suunnitelma varmistaa virtaaman riittävyyden eri kalusteille hyväksytyllä painehäviön tasolla.

Asentaminen omakotitaloon

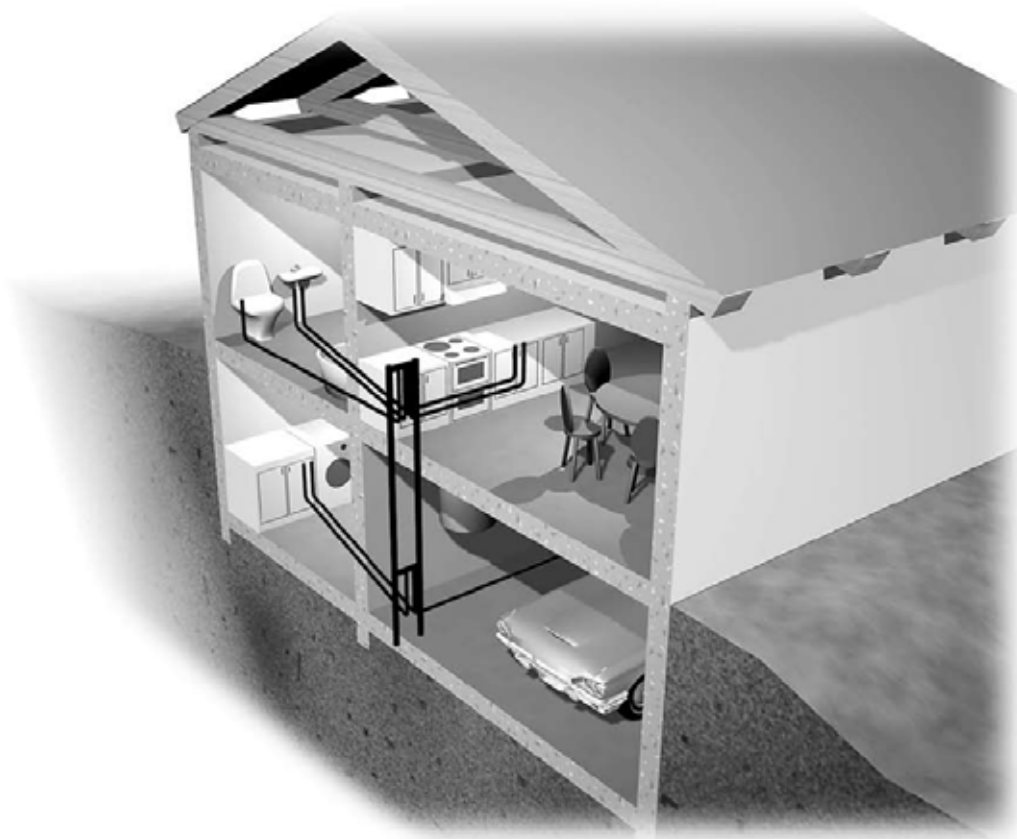
Omakotitalossa PEX-putken asentaminen aloitetaan kuumavesivaraajalta jakotukille. Jakotukin voi sijoittaa kuumavesivaraajan lähelle, jos pohjaratkaisu on sellainen, että kytkentäjohtojen pituudet eivät ylitä 10 metriä, kun käytetään 15 x 2,5 PEX-putkea, ja virtaama on 0,3 l/s (paineiskun raja-arvo).

Jos kytkentäjohtojen pituus on yli 10 metriä, jakotukki sijoitetaan lähemmäs käyttöpisteitä, esimerkiksi kodin hoituhuoneeseen tai pesu-/tiskiallaskaappiin.

Jos asennuksessa käytetään jakotukkikaappia, jakotukin voi sijoittaa myös lattiakaivollisen tilan ulkopuolelle, kun ylivuotoputki viemäroidään asianmukaisesti lattiakaivolliseen tilaan, jotta vuoto voidaan havaita.

Putket piiloasennetaan ilman jatkoksia alapohjan eristeisiin, väliseiniin tai väli- tai yläpohjaan.

Kuvan esimerkissä molempiin kerrokseen on sijoitettu jakotukki.



Putkiston sijoittaminen

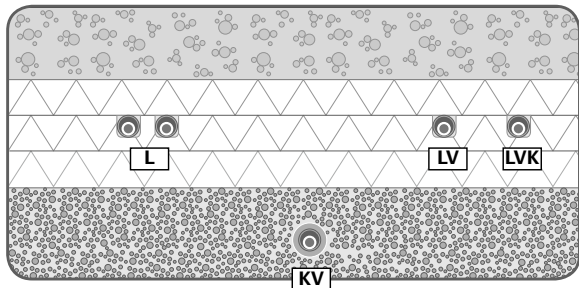
Pientalossa käytetään yleensä alajakoista putkitusta, jossa vesijohdot kulkevat lattia- ja seinärakenteiden sisällä suojaputkissa.

Kun vesijohdot asennetaan lattian eristelevyihin työtettyihin uriin, käytetään eristämätöntä Uponor PEX -putkea suojaputkessa.

Sekä kylmä- että lämminvesijohdot voidaan sijoittaa myös soraan pohjalaatan alle. Silloin käytetään valmiiksi eristettyjä Uponor PEX -putkia.

Yläjakoinen putkitus, jossa vesijohdot kulkevat sisäkaton yläpuolella, edellyttää usein rakennejärjestelyjä, jotta putket saadaan mahtumaan lämpöeristeen ja höyrusulun alapuolelle. Yläjakoista putkitusta käytetään tavallisimmin saneerauksissa. Myös yläjakoisessa järjestelmässä käytetään suojaputkia.

Yläjakoisen järjestelmän vesijohtoja ei pidä asentaa löylyhuoneen katon kautta.



Putket maanvaraisessa lattiassa. L = lämmitysputki pattereille

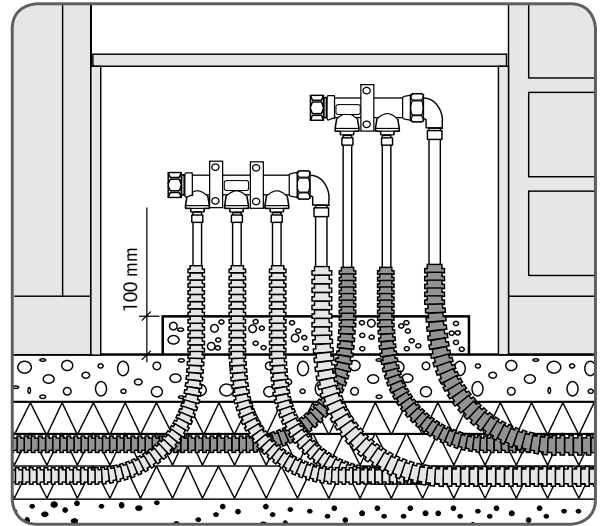
Jakotukien sijoittaminen

Jakotukit sijoitetaan yleensä keskeisesti vesipisteisiin nähden ja ensisijaisesti lattiakaivolla tai kuivakaivolla varustettuun tilaan. Kun jakotukit asennetaan ylivuotoputken kautta viemäroityyn Uponor-jakotukkikaappiin, sijoituspaikan ei tarvitse olla märkätilassa.

Jakotukien tilantarve on otettava huomioon niiden paikkaa valittaessa. Myös luoksepäästävyys ja siisteys ovat tärkeitä näkökohtia.

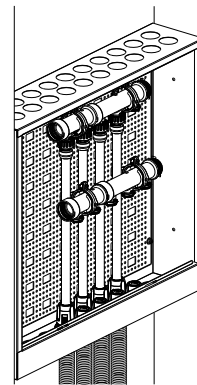
Alajakoisen järjestelmän jakotukkikaappi sijoitetaan esimerkiksi pesuhuoneeseen, kodinhoituhuoneeseen tai tekniseen tilaan YM:n asetusten ohjeita noudattaen. Jakotukkikaappi voidaan asentaa joko seinärakenteen sisään tai pinta-asenteisesti. Kylmän ja lämpimän veden jakotukit voivat olla eri paikoissa. Huom! Märkätilan lattian läpi ei saa tehdä vesijohtojen läpivientejä.

Jos jakotukit ovat lattiakaivollisessa tilassa ilman jakotukkikaappia, suojaputkien päät tuodaan jakotukien luona selvästi yli lattia- tai seinäpinnan. Lattiassa on lisäksi oltava 100 mm:n koroke.

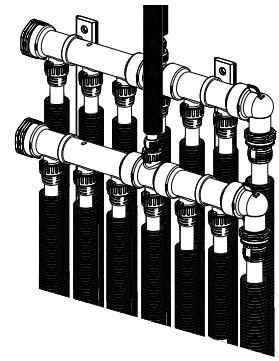


Suojaputkien päät nousevat selvästi lattian tason yläpuolelle.

Yläjakoisen järjestelmän jakotukit sijoitetaan samojen periaatteiden mukaan kuin alajakoisenkin.



Jakotukit jakotukkikaapissa. Suojaputki kiinnitetty jakotukkikaapin läpivientiin.



Jakotukit kiinnitetty rakenteeseen. Kannakointi tehdään suojaputkesta.

Putken tulo jakotukille

PEX-putket kiinnitetään jakotukkiin Q&E-liittimillä. Ennen jakotukkia olevissa taivutuksissa voidaan tarvittaessa käyttää kylmätaivutuskaarta. Suojaputkiasennuksissa kannakointi tehdään aina suojaputkesta mahdollisimman läheltä jakotukkia.

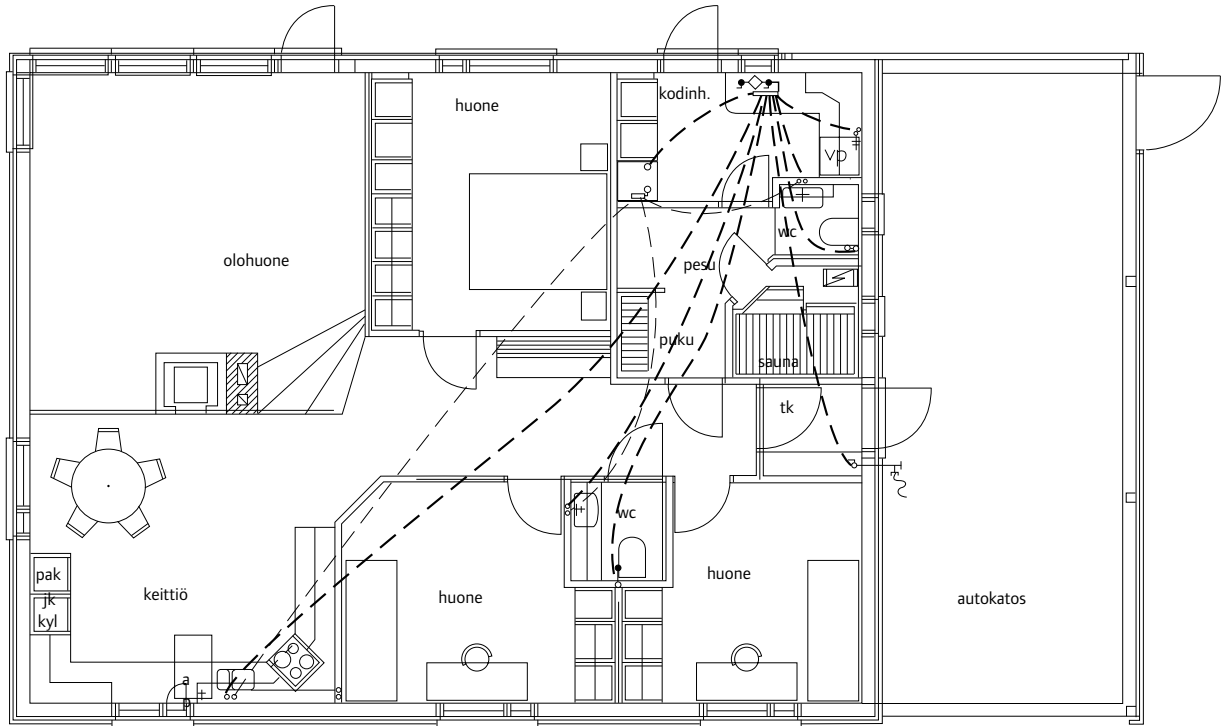
Vesijohtojen uusiminen

Pientalojen putkia uusittaessa käytetään usein yläjakoista putkitusta, koska lattiarakenteisiin on hankala päästä. Putket sijoitetaan ylä- tai välipohjan koolaustilaan, kosteussulun lämpimälle puolelle. Pystysuoria vetoja varten märkätilaan voidaan tehdä asennuseinä, johon vesipisteet kootaan, tai seinään työsteetään putkia varten urat. Putkien asentamisessa voi käyttää hyväksi myös kiintokalusteiden sokkelitilat ja rakenteisiin sujuttamisen mahdollisuuden.

Putkitukset LVI-piirroksissa

Pientalojen LVI-suunnitelmissa taipuisien vesijohtojen reittejä lattioiden alla tai katon koolaustilassa ei yleensä tarvitse piirtää tarkasti asentajaa varten. Usein riittää, kun ilmoitetaan putkiston ala- tai yläjakoisuus,

jakotukkien paikat ja lyhyet viivanpätkät vesikalusteiden luo. Ne varustetaan numeroin, jotka viittaavat yksityiskohtaiseen erittelyyn käytettävistä kalusteista. Putket piirretään ja asennetaan loivasti kaareilevina.

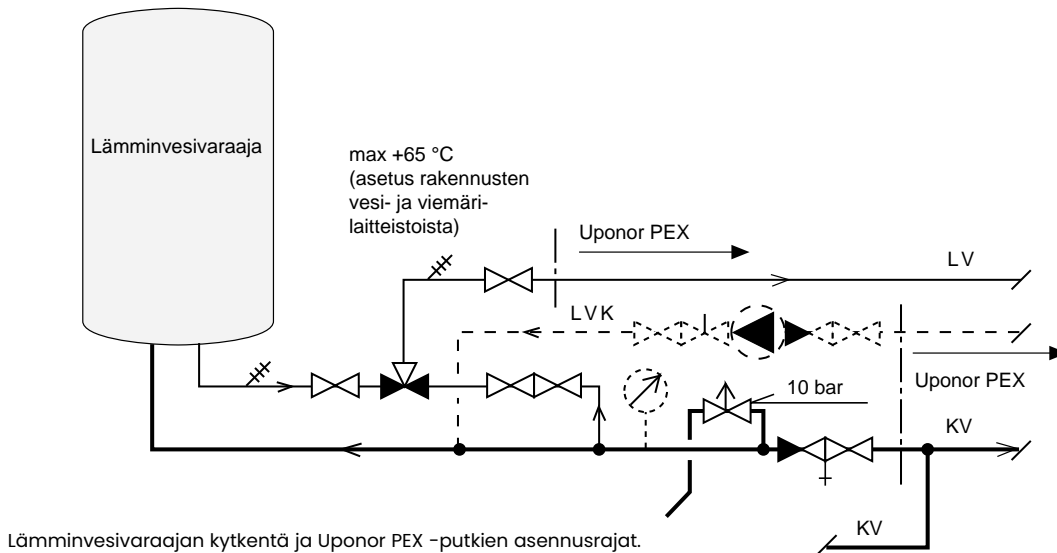


Esimerkki alajakoisesta putkituksesta pientalossa. KV-jakotukki kodinhoituhuoneessa työpöydän alla, LV-jakotukki lämminvesivaraajan alapuolella.

Putkiston asennusrajat

Kun Uponor PEX -putki liitetään lämminvesilaitteistoon, asennusrajana voidaan pitää sulkuventtiilejä teknisessä tilassa. Tällöin lämpömittareiden ja säätölaitteiden antureiden taskut voidaan asentaa metalliputkien

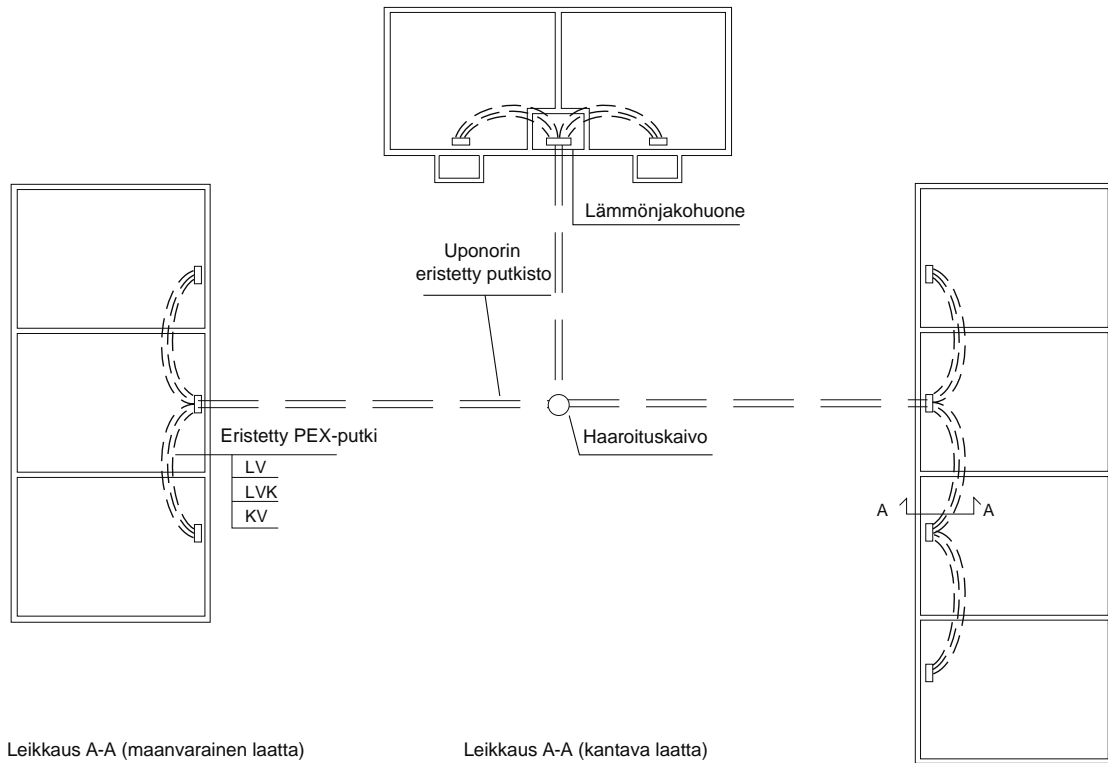
osuudelle. Säätöventtiilin jälkeen on oltava 0,5 m metalliputkea ennen kuin PEX-putkia asennetaan. Kun lämpötilan säätö tapahtuu metalliputkien osuudella, Uponor PEX -putkille sallittu korkein jatkuva lämpötila 70 °C ei ylitä.



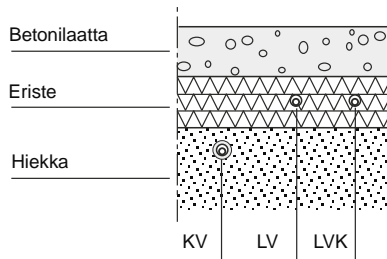
Lämminvesivaraajan kytkentä ja Uponor PEX -putkien asennusrajat.

Asentaminen rivitaloon

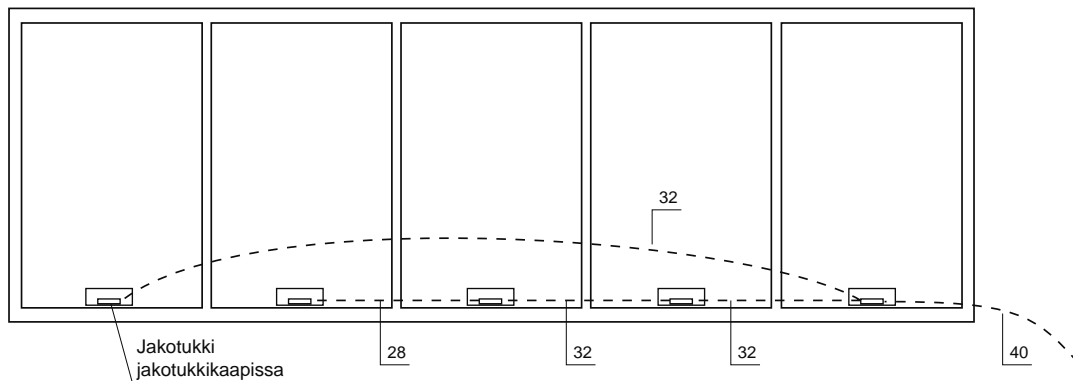
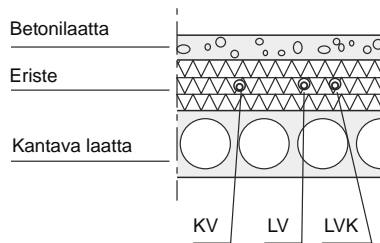
Jakojohdoista lämmin asennetaan tavallisesti alapohjan eristeeseen ja kylmä lämpöeristettynä pohjalaatan alle soraan. Vesimittari voidaan sijoittaa jakojohdonhaaran ja huoneiston jakotukin väliin. Huoneistojen sisäiset kytkentäjohdot sijoitetaan samalla tavoin kuin omakotitalossa.



Leikkaus A-A (maanvarainen laatta)



Leikkaus A-A (kantava laatta)



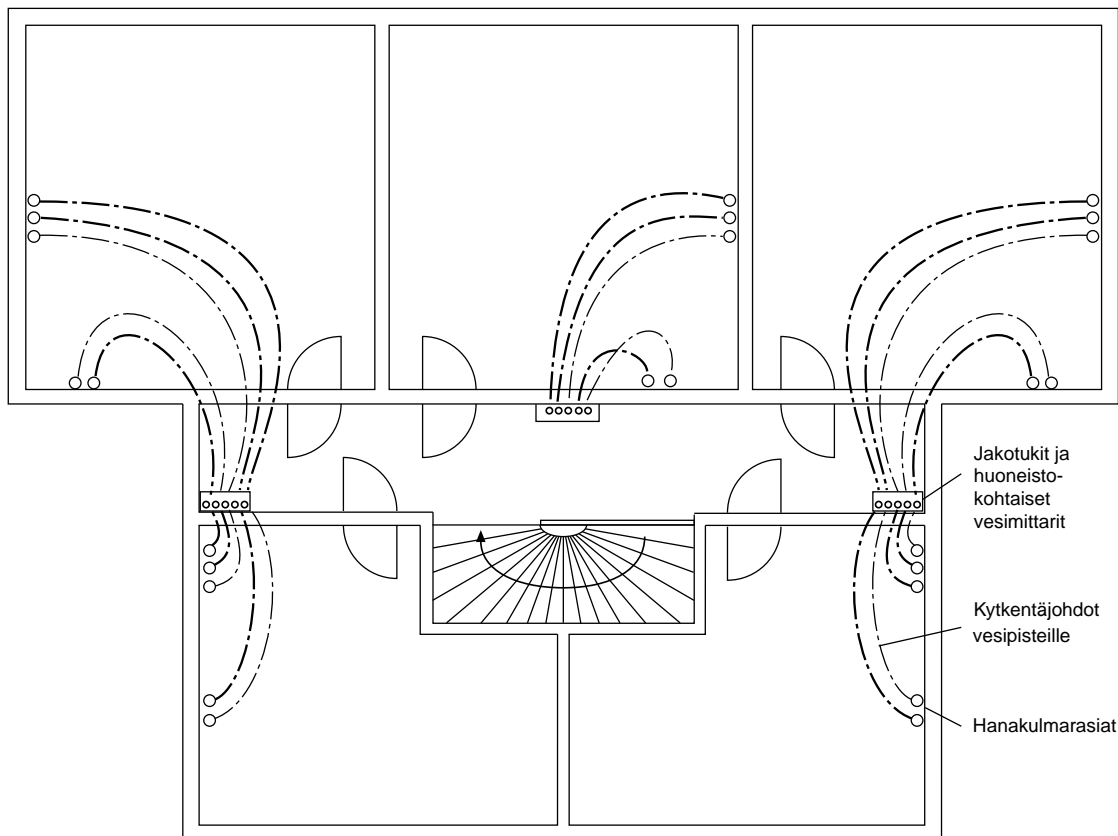
Esimerkki kylmän veden jakojohdojen mitoittamisesta rivitalossa.

Asentaminen kerrostaloon

Uusien kerrostalojen jakojohdot voi asentaa esivalmistettuihin koteloihin porraskäytävissä, joissa ne eivät vie asuntojen lattiapinta-alaa. Kotelosta putkitukset tehdään samalla tavalla kuin omakotitalossa, eli jokaiselle vesipisteelle vedetään oma kytkentäjohto.

Jakojohtojen koko on 28 tai 32 mm. Jokaiselle jakotukkiakaapille tuodaan oma syöttöjohto.

Porraskäytävän puolella olevien jakotukkien huolto on helppoa, ja vesimittarit voidaan lukea asuntojen ulkopuolelta.



Palosuojaus

Kerrostalon pystysuorat Uponor-jakojohdot pyritään sijoittamaan porraskäytävätilaan. Näin vältetään vaakasuorien osastoivien rakenteiden lävistyksiltä.

Vaakasuuntaiset läpiviennit palo-osastosta toiseen voidaan tehdä usein niin, että putki kulkee riittävän pitkän matkan palamattoman materiaalin sisällä. Esimerkiksi vieni lämmönjakuhuoneesta putkihormiin voidaan tehdä alapohjan alla olevassa maassa. Putkivedot putkihormista asuntoihin viedään asennuslattiasa.

Palo-osastojen välisissä lävistyksissä on mahdollista käyttää kuumuuden vaikutuksesta paisuvaa palosuojusmassaa. Lävistyskohta toteutetaan suojausmassan käyttöohjeen mukaisesti.

Liitinjärjestelmä

Uponor PEX -putkien liittämiseen on saatavissa täydellinen valikoima liitinrunkoja ja liittimiä. Uponor Q&E -liittimillä asentaminen tapahtuu nopeasti ja luotetta-vasti.

Kaikki veden kanssa kosketuksissa olevat osat on tehty syöpymättömistä sinkkikadon kestävästä materiaaleista tai PPSU-muovista. Puserrusliittimien kanssa on käytettävä tukiholkkia putkessa.

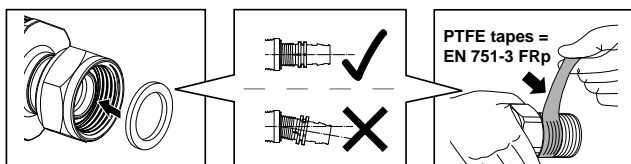
PPSU -liittimien kanssa käytettävät tiivistysteipit

PPSU -liittimien kanssa voidaan käyttää standardin EN-751-3FRP mukaisia PTFE (teflon) -teippejä.

Seuraavat tuotteet käyvät myös kierteisiin:

Loctite 5066, 5331, -516 ja -55.

Aloita teflonteippien kiertäminen kierteen pohjalta ja jätä ensimmäinen kierre vapaaksi. Kierrä teippi myötäpäivään ja suorassa linjassa vastakappaleeseen.

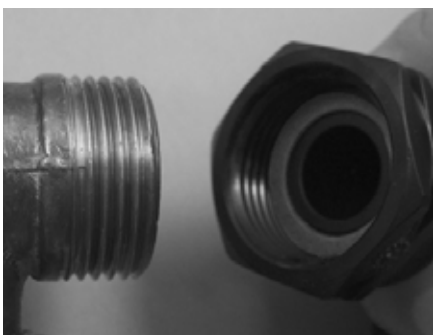


PTFE-teipin paksuus

0,076 – 0,1 mm ½" kierteelle
0,1 – 0,2 mm ¾ - 1" kierteelle



PPSU -liittimet pyörivällä mutterilla



1. Katso että tasotiiviste on paikallaan. Älä käytä tiiviste-teippiä.



2. Käännä mutteri käsitiukkuuteen.



3. Kiristä mutteri 1/4-kierrosta, 90°. Käytä vain jako- tai kiinto-avainta.

Älä käytä näitä aineita/tuotteita PPSU:n kanssa:

Ever Seal Thread 483,
Loctite 518, Loctite 542
Scotch-Grip Rubber 1300,
Scotch-Grip Rubber 2141
Scotch-Grip Rubber 847,
Rector Seal 5
Rite-Lock, Selet Unyte

PPSU -muovimateriaalin lämpötilan ja kemiallinen kestävyys

PPSU:n (polyfenyyylisulfony) lämpötilankesto on 170 °C.

PPSU:lla on erinomainen kemikaalien kesto esimerkiksi happoja, emäksiä ja suoloja vastaan. Sen takia se soveltuu käyttövesi- ja lämmitysverkostoihin.

Esimerkiksi alla olevia aineita PPSU -liittimet eivät kestä, ja näitä aineita sisältävät tuotteet eivät saa joutua kosketuksiin PPSU -liittimien kanssa:

- esterit (esim. etyyliasetatti)
- aromaattiset hiilivedyt (esim. tolueni, bentseeni, ksyleeni)
- klooratut hiilivedyt (esim. trikloorieteeni, dikloorimetaani)
- ketonit

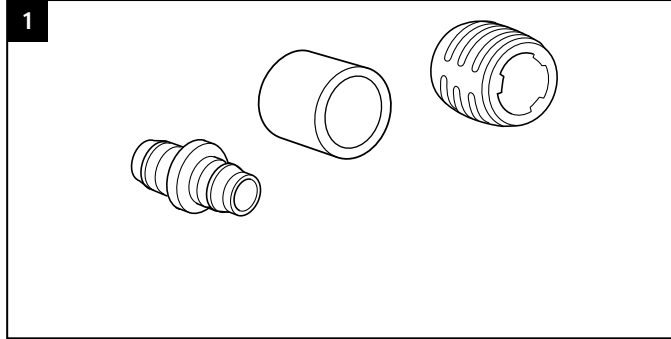
Tyypillisesti yllä mainittuja kemikaaleja voi löytyä seuraavista tuotteista, jotka eivät saa olla kosketuksissa PPSU:n kanssa:

- eristysvaahdot
- palokatkovaahdot
- vuodonilmaisuaaineet
- rasvat
- kemialliset tiivistysaineet (esim. Loctite), kierteiden lukitusaineet ja liimat
- korroosionestoaineet, puhdistusaineet ja desifointiaineet
- maalit

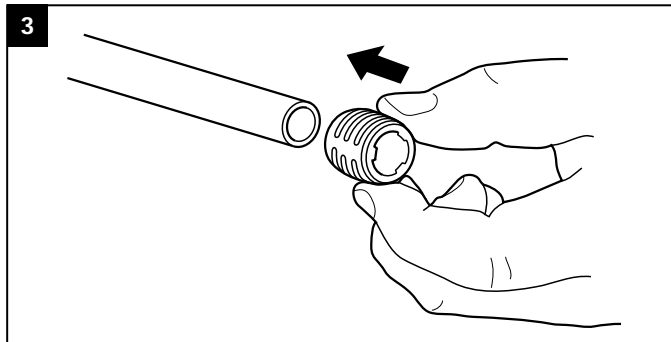
Uponor Q&E -liittimet (Quick & Easy) ja asentaminen

Käyttövesijärjestelmän asentaminen Uponor Q&E -liittimiä käyttämällä on nopeaa ja yksinkertaista.

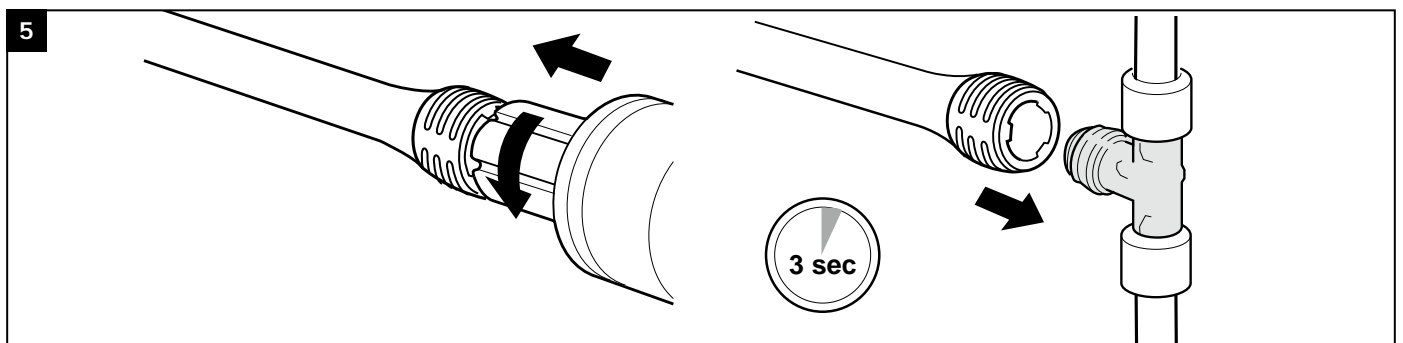
Asennuksissa käytetään akkukäyttöistä M12- tai M18-laajennustyökalua



1. Valitse oikea liitin, puristusrenkas, laajennuspää ja laajennustyökalu liitoksen tekemiseen.



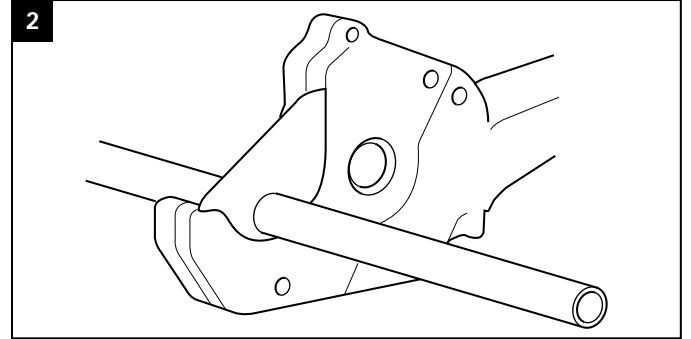
3. Asenna puristusrenkas putkeen niin, että pysäytysväkäset ovat kiinni putken päässä. Väkäset estävät puristusrenkaan liukumisen putken päällä.
HUOM! Putken pitää olla kuiva ja puhdas.



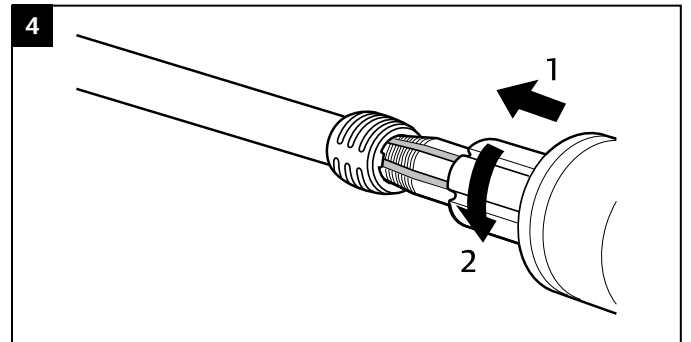
5. Laajennuksen jälkeen poista työkalu ja asenna putki välittömästi liittimeen. Laajennetun putken pään pitää mennä liittimen pohjaan asti. Pidä putki paikallaanmuutama sekunnin ajan.

Toimintahäiriöiden välttämiseksi

- Kiinnitä laajennuspää huolellisesti koneeseen.
- Rasvaa laajennustyökalun kärki säännöllisesti.
- Pidä työkalu ja laajennuspäät aina puhtaina.
- Tarkista laajennuspään automaattitoiminto säännöllisesti.



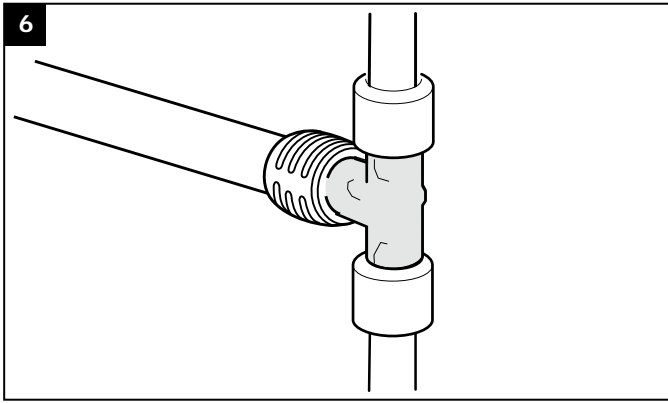
2. Katkaise putki oikeasta kohdasta kohtisuoraan.



4. Laajenna putki ja puristusrenkas laajennustyökalulla.

HUOM! Varmista, että laajennuspää pyörii automaattisesti jokaisen laajennuksen välissä.

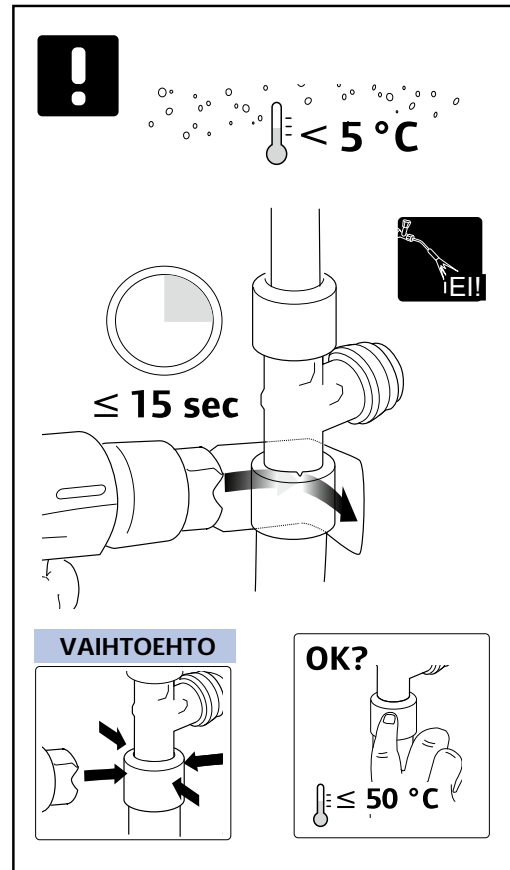
HUOM! Kun putki asennetaan liittimeen, siinä tuntuu normaalisti pieni vastus. Jos laajennuskertoja on ollut enemmän, tätä vastusta ei välttämättä tunnu. Tällöin putki vaatii hieman pidemmän ajan supistua kseen tiivistä liittimen päälle.



6. Muutaman sekunnin jälkeen putki ja puristusrenkas palautuvat alkuperäiseen muotoon ja muodostavat tiiviin liitoksen.

°C	h
>+5	0,5
+5 - ±0	1,5
±0 - -5	3
-5 - -10	4
-10 - -15	10

Painekoe on tehtävä ennen putkiston käyttöönottoa. Painekoe voidaan aloittaa 30 minuutin kuluttua Q&E- putkiliitoksen tekemisestä, jos asennuslämpötila on vähintään +5 °C. Alemmissa lämpötiloissa odotusajat ovat taulukon mukaiset.



Asennus kylmässä <math>< +5\text{ }^\circ\text{C}</math>

Vinkkejä ja huomioita kylmän lämpötilan asennuksiin:

- Säilytä akkukäyttöisten työkalujen akkuja lämpimässä tilassa ennen käyttöä, jos asennuslämpötila on alle 5°C.
- Pidä liittimet ja puristusrenkaat lämpimässä ennen käyttöä.
- Kylmällä ilmalla laajennuksia ei välttämättä tarvitse tehdä yhtä montaa kuin lämpimässä.
- Laajennustyökaluilla pitää tehdä muutama laajennusilman putkea työkalun lämmittämiseksi.
- Jos liitos halutaan nopeammin tiiviiksi, puristusrenkaan kohtaa voi lämmittää kuumailemapuhaltimella (noin 15 s, max. 50 asteiseksi). Lämmitystä ei saa koskaan tehdä liekillä!

HUOM! Kylmällä ilmalla on erityisen tärkeää varmistaa, että laajennusta tehdessä laajennuspää pyörii laajennusten välillä.

M12- ja M18-laajennustyökalujen käyttö

- Työnnä laajennuspää putkeen niin pitkälle kuin se menee (kts. kuva 4).
- Laajennus tehdään useassa vaiheessa riippuen putkikoosta ja lämpötilasta. Paina työkalun liipaisinta, jolloin laajennuspäät alkavat avautua ja laajentavat putkea. Ääriasentoon päästyään laajennuspäät supistuvat automaattisesti alkutilanteeseen.
- Tarkkaile, että laajennuspäät pyörivät automaattisesti laajennusten välillä ja työnnä laajennustyökalu uudelleen putkeen.
- Toista laajennusprosessi, kunnes riittävä määrä laajennuksia on tehty (kts taulukko).

Työkalut ja arvioidut laajennuskerrat

Putkikoko	Laajennuspää M12/M18	Laajennuskerrat M12	Laajennuskerrat M18
15 x 2,5	14/15 x 2,5	5	
16 x 2,0 (2,2)	16 x 1,8/2,2	6	6
18 x 2,5	17/18 x 2,5	6	6
20 x 2,8	20 x 2,8	12	11
22 x 3,0	22 x 3,0	8	8
25 x 3,5	25 x 3,5	20	
28 x 4,0	28 x 4,0	13	13
32 x 4,4	H32 x 2,9/4,4	-	10

H = laajennuspää - sopii vain Milwaukee M18 -työkaluun

HUOM! Tarvittavien laajennuskertojen määrä on riippuvainen ympäristön lämpötilasta, putken koosta, siitä kuinka kovaa putkea painetaan työkalulla ja akun latausasteesta. Testaa siis tarvittavien laajennuskertojen määrä ennen työn aloittamista.

Vältä myös ylimääräistä laajentamista, koska se hidastaa liitoksen tiivistymistä.

Kylmissä olosuhteissa putken ja Q&E-renkaan kutistuminen on hitaampaa. Painekoe voidaan suorittaa vasta, kun liitokset ovat kunnolla tiivistyneet.

Jakotukit

Messinkisiä jakotukkeja on saatavissa putkien lähtövälillä k/k 50 ja k/k 35 mm. Nämä jakotukit on tarkoitettu 15 mm putkille. 15 mm nippa voidaan irrottaa ja korvata 18 mm nipalla tai tulpalla, jos jokin lähtö halutaan sulkea. Tukeissa on toisessa päässä $\frac{3}{4}$ " ulkokierre ja toisessa $\frac{3}{4}$ " yhdistäjämutteri sk, johon tulee tasotiiviste.

PPSU-muovisten jakotukkien putkien lähtöväli on k/k 50 mm. Muovitukkeja löytyy 16 mm kiinteillä lähtöpäillä sekä myös tukkeja, joihin valitaan putkikoon mukaan erilliset Q&E-liittimet (12, 16, 20, 15, 18 mm).

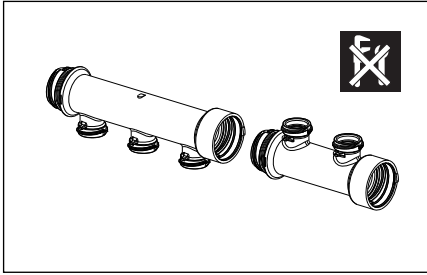
Jakotukkikaapeissa käytetään pääsääntöisesti k/k 50 mm jakotukkeja, koska kaapin valmiit reikäaihiot ovat ko. lähtövälillä.



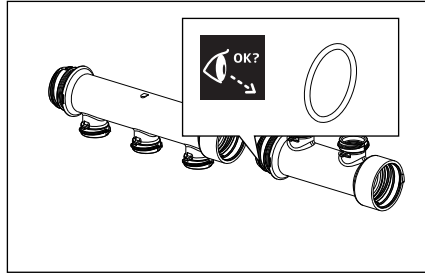
PPSU-muovisten jakotukkien asennus

HUOM! Huomioi mitkä aineet eivät saa olla kosketuksissa PPSU:n kanssa (sivu 13).

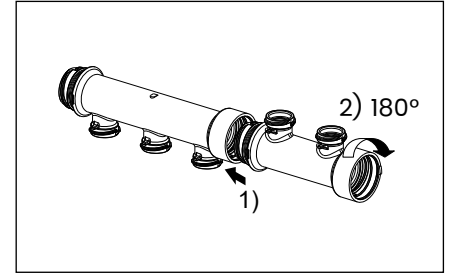
Vaihe 1



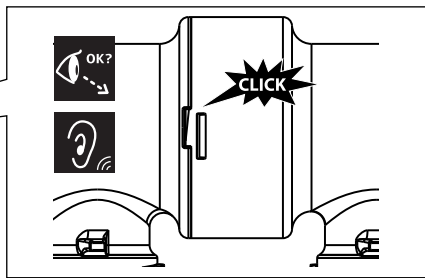
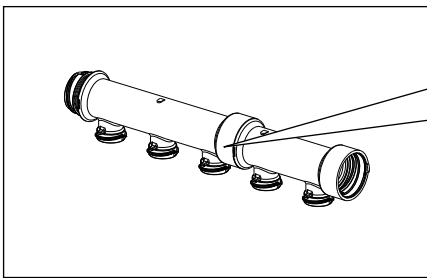
Jakotukit ja osat liitetään toisiinsa ilman työkaluja.



Tarkasta, että o-rengas on paikoillaan.

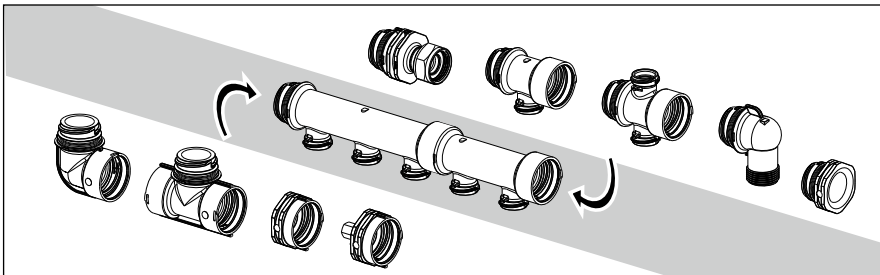


Työnnä osat toisiaan vasten ja käännä 180°.

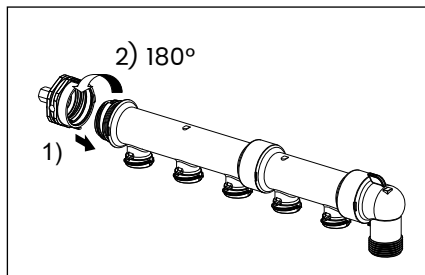
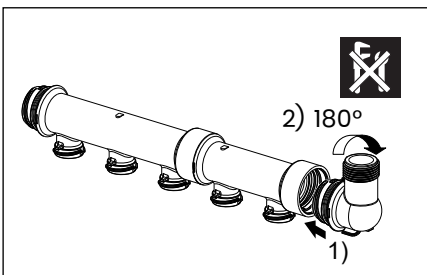


Katso, että osat lukkiutuvat toisiinsa.

Vaihe 2

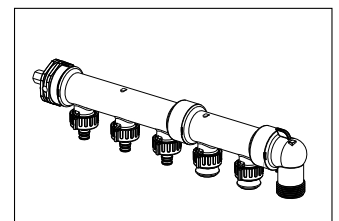
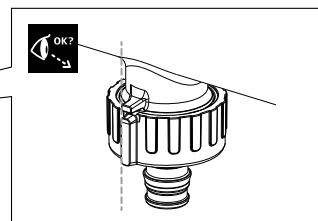
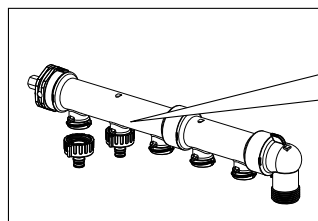
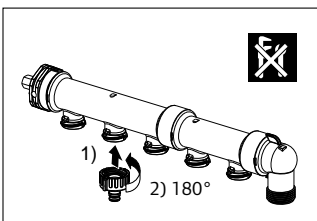


Liitä jakotukin päähän tarpeelliset osat.



Myös hattu ja syöttöputken osat lukittuvat 180° kiertämällä.

PPSU -muovinen tukki johon valitaan putkikoon mukaiset Q&E- liittimet



Työnnä nippa- ja kiristysrenkas tukkiin ja käännä rengasta 180°. Katso, että renkaan ja tukin merkkiviivat ovat kohdakkain.

Uponor PEX -käyttövesijärjestelmän jakotukkikaapit

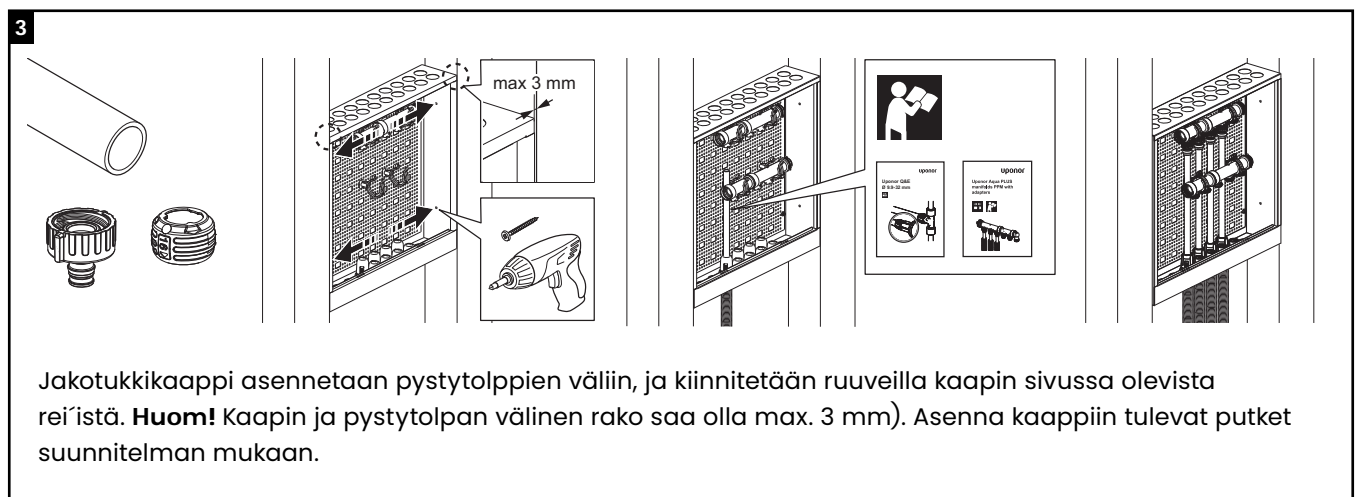
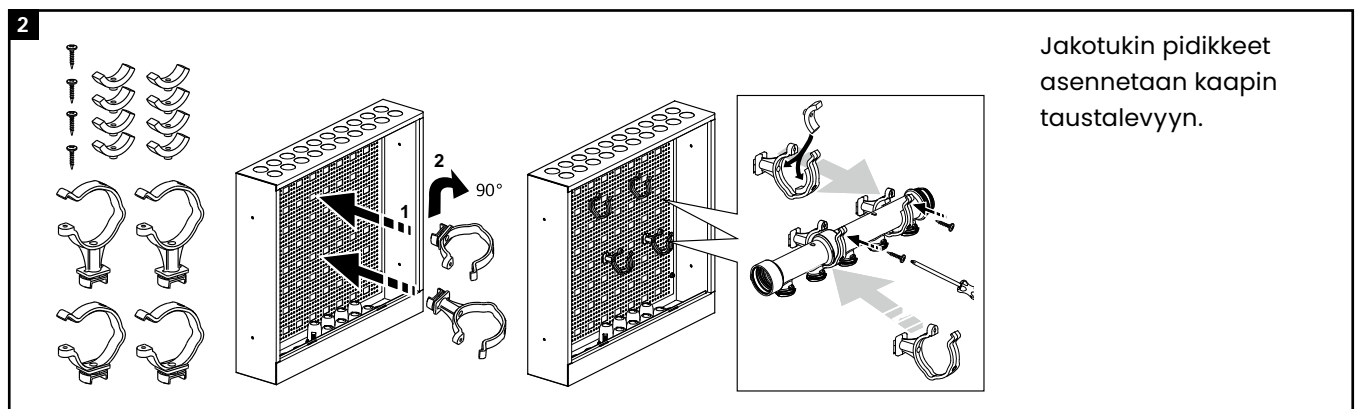
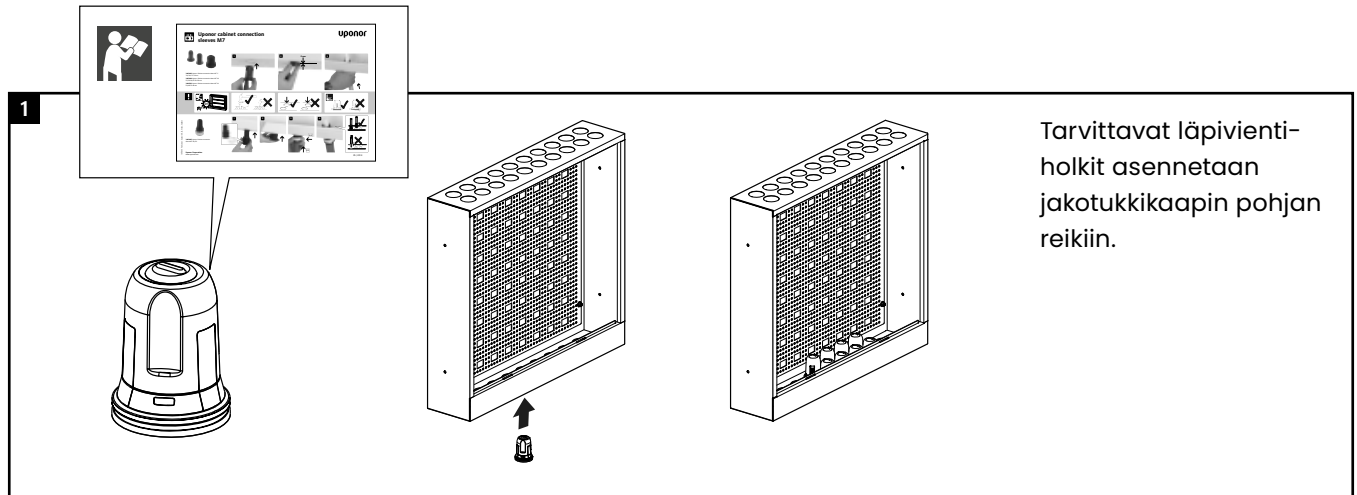
Jakotukkikaapit on tarkoitettu seinään joko pinta- tai uppoasennettaviksi.

Jakotukit on asennettava vesivahinkojen estämiseksi asennusohjeiden mukaisesti joko lattiakaivolliseen tilaan tai jakotukkikaappiin lattiakaivon luo viemäri-

tynä. Tällä tavoin mahdollinen jakotukissa tai putkistossa ilmenevä vuoto havaitaan nopeasti.

Muista, että ylivuoto tarvitsee yhden lähdön kaapin pohjasta. Kun käytetään kehystä, on kaappi asennettava seinän sisälle siten, että kaapin etureuna on vähintään 15 mm seinän sisällä valmiista seinäpinnasta.

Jakotukkikaapin asennus



4

Ylivuotoputken läpivientiholkista vedetään 25 tai 28 mm suojaputki lattiakaivollisen tilan seinän alaosaan siten, että mahdollinen vuotovesi tulee näkyviin lattialle ja valuu sitten lattiakaivoon.

5

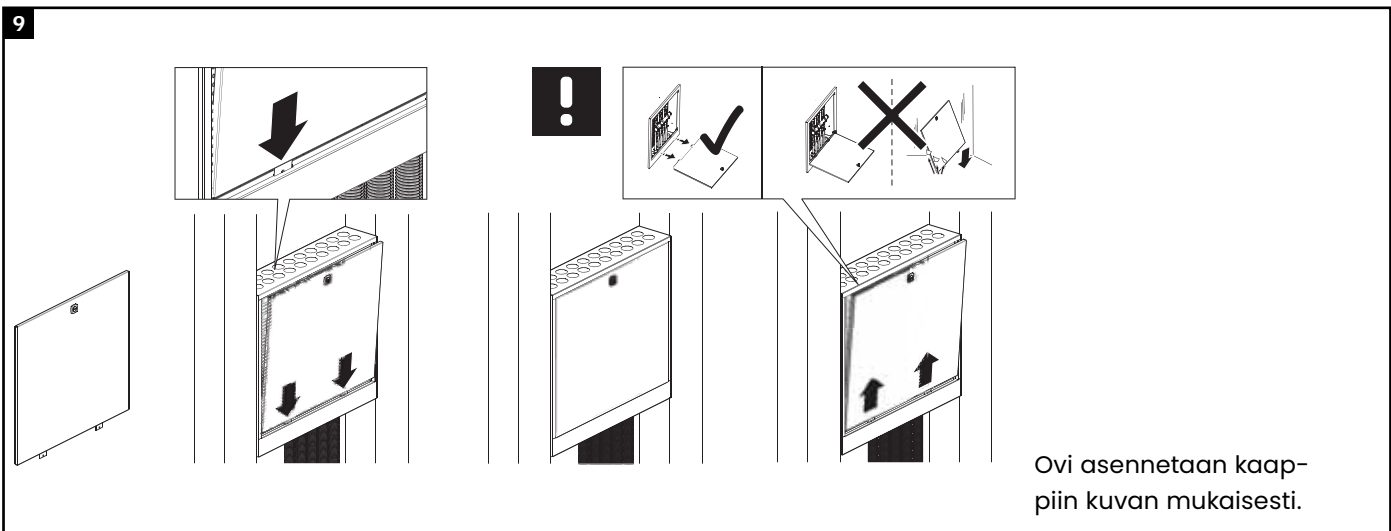
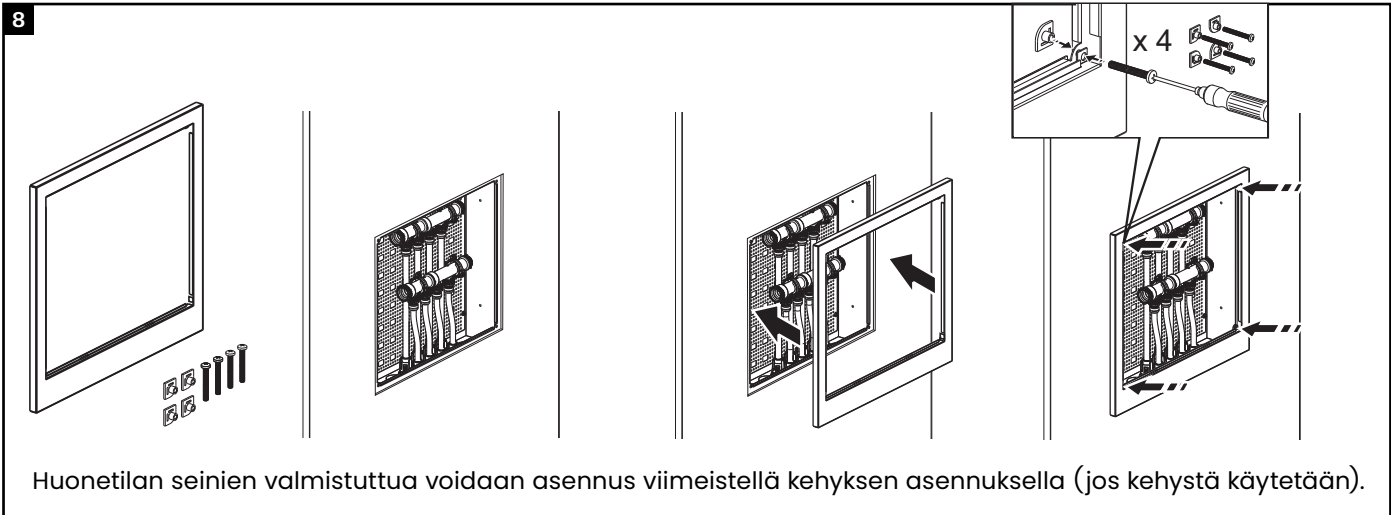
Käyttämättömät putkilähdöt jakotukkikaapin pohjalla tulpataan.

6

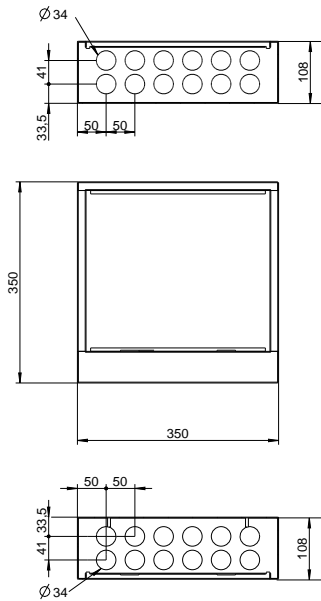
Kun kaikki liitokset on tehty, asennetaan roiskeuojat kaapin sisälle jakotukkien eteen vierekkäin siten, että mahdollisen vuodon roiskevesi valuu kaapin pohjalle ja ylivuotoputken kautta näkyviin.

7

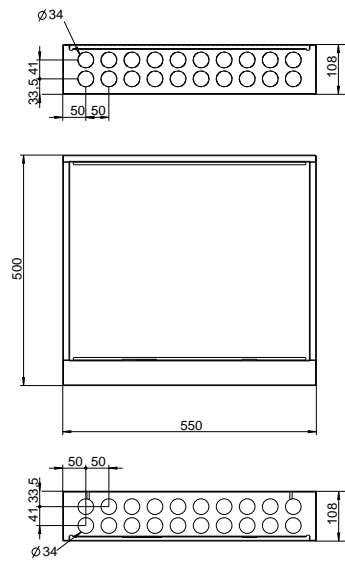
Jakotukkikaappia voidaan suojata rakennusvaiheen ajan pakkauslaatikosta leikatulla pahvisuojalla.



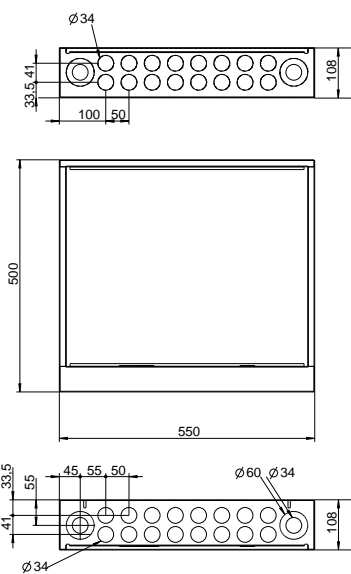
FS A



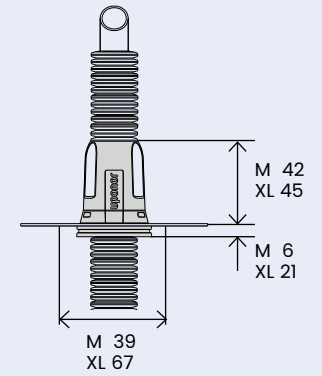
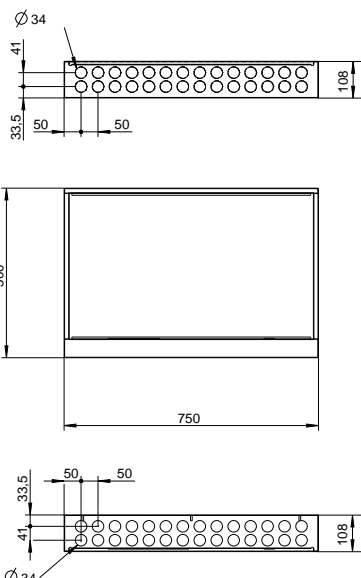
FS B



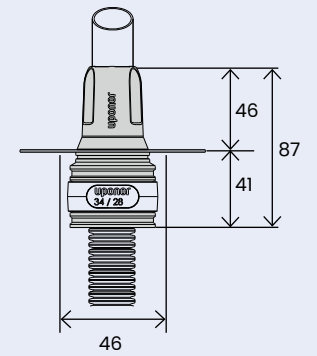
RS B



FSC



Läpivientiholkki M ja XL



Läpivientiholkki L

Holkkien määrän valinta

Kaappi	Reikien määrä	Kaappiin mahtuvien lähtöjen max. määrä, kv+lv	Kytkentäjohtojen max. holkkien tarve (koko M)	Syöttöputken holkkien määrä		
				M	L	XL
FS A	2 x 6	5 + 5	10	2 tai	2	-
FS B	2 x 10	8 + 8	16	2 tai	2	-
RS B	2 x 8 + 2 x 1	8 + 8	16	2 tai	2 tai	2
FS C	2 x 14	12 + 12	24	2 tai	2	-

Läpivientihokkien asennus

Koko M ja XL



Työnnä holkki reikään.



Varmista, että holkki on pohjassa.



Työnnä suojaputki ja PEX-putki holkin läpi.

Koko L



Työnnä holkki reikään.



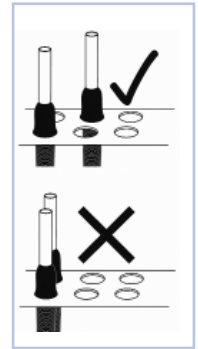
Varmista, että holkki on pohjassa.



Työnnä suojaputki ja PEX-putki holkin läpi ja lukitse suojaputki lukitusrenkaalla.



Työnnä PEX-putki kaapin sisälle.



Huom. Älä asenna holkkeja samaan linjaan.

Ylivuotoputken holkin asennus



1. Ylivuotoputken holkki asennetaan kaapin läpivientireikään ja lukitaan kaapin sisäpuolelta runkoon.
2. Suojaputken kiinnitystä varten asennetaan välikappale.

3. Lukitusrenkas laitetaan suojaputkeen ja suojaputki (25 tai 28 mm) työnnetään välikappaleen kumi-tiivisteeseen ja lukitaan lukitusrenkaalla.

Hanakulmarasia M7a

Vesivahinkojen välttämiseksi vesikalusteasennuksissa on tärkeä käyttää testattuja ja tarkoitukseen hyväksytyjä ratkaisuja. Uponor-hanakulmarasia M7a on helppo asentaa, se on turvallinen, ja mahdollistaa virtausputken vaihtamisen vesieristettä rikkomatta.

Hanakulmarasiat sopivat sekä 25 että 28 mm:n suojaputkille.

Rasiat on hyväksytty kaikissa Pohjoismaissa.

Hanakulmarasian voi asentaa kaikentyyppisiin seinärakenteisiin, kunhan syvyys suunnassa on tilaa vähintään 45 mm. Rasiat voi asentaa joko alhaalta tai ylhäältä tuleville putkille.

Kaksoishanakulmarasia saadaan tehtyä erillisellä tukiraudalla

(k/k 150 mm tai k/k 80 mm), joka kiinnitetään 4 ruuvilla rasiaan kiinni.

1. Rasian kiinnitys myös sivulta ja alhaalta ylös
2. Kiinnitys myös lyhyillä ruuveilla rasian takareunasta
3. Suojaputken liitos 25 mm ja 28 mm
4. PEX-putken liitos luotettavilla Q&E- tai puserrusliittimillä
5. Irrotettava seinänläpivientiholkki
6. Saatavissa 35 mm jatkokappale
7. Avattava messinkulman lukitusholkki, putki vaihdettavissa vedeneristettä rikkomatta



Putken kiinnitys hanakulmarasiaan

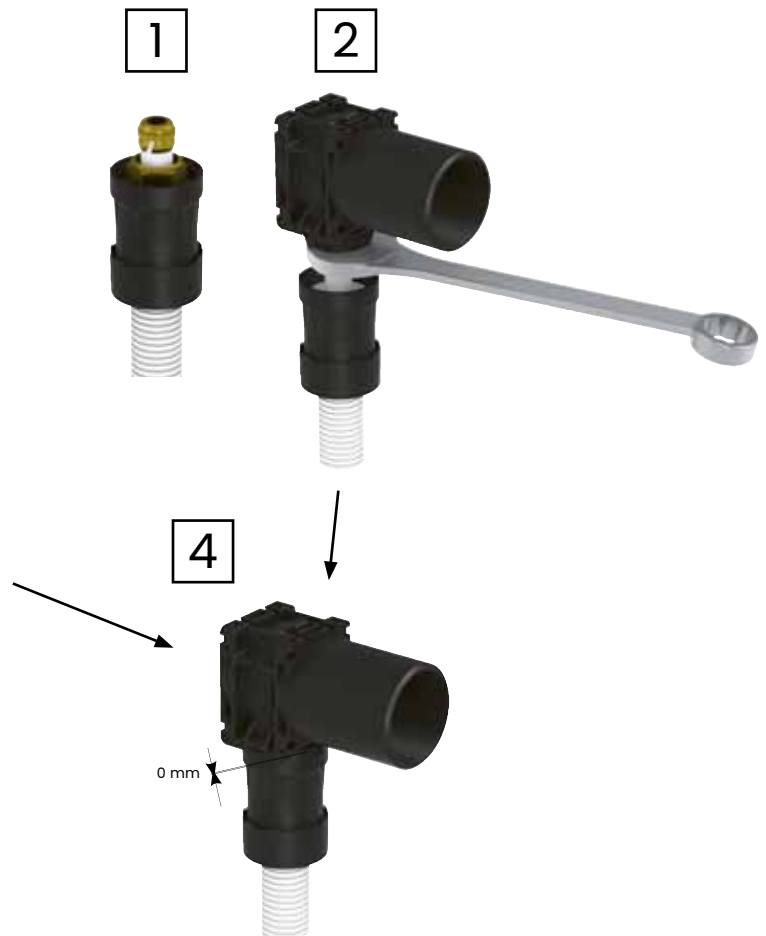
Q&E-liitos

1. Katkaise suojaputki sopivaan pituuteen. Jätä PEX-putkea näkyville noin 20–25 mm. Aseta suojaputken kiinnitysholkit suojaputkeen kuvan mukaisesti.
2. Aseta puristusrengas PEX-putken päähän.
3. Laajenna putki ja rengas, PEX 15x2,5 -putki maksimissaan 5 kertaa, PEX 18x2,5 -putki 6 kertaa ja PEX 16x2,0 -putki 6 kertaa. Työnnä putki hanakulmassa olevaan Q&E-liittimeen.
4. Kiristä suojaputken kiinnitysholkki hanakulmarasian runkoon ja sen jälkeen lukitse toisella holkillla suojaputki lopullisesti kiinni.



FPL-PX-liitos

1. Katkaise suojaputki sopivaan pituuteen. Jätä PEX-putkea näkyville noin 20–25 mm. Aseta suojaputken kiinnitysholkit suojaputkeen kuvan mukaisesti. Aseta mutteri, helmi ja tukiholkki PEX-putken päähän.
2. Kiristä mutteri hanakulmarasian liittimeen ja kiristä suojaputken kiinnitysholkit hanakulmarasian runkoon.



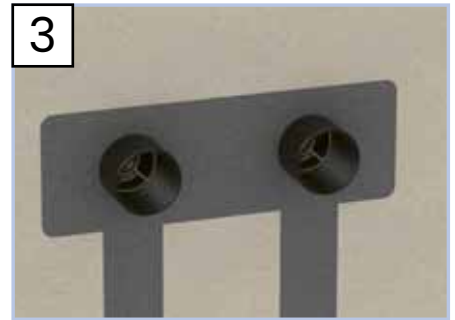
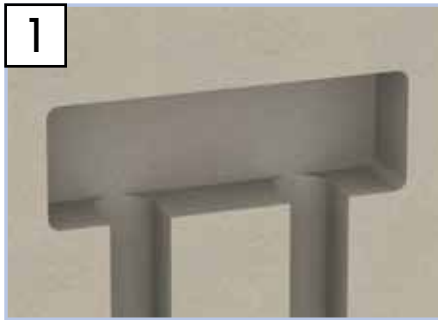
Hanakulmarasian asennus kiviseinään

1. Seinään tehdään urat hanakulmarasialle ja putkille. Putket voivat mennä myös seinässä olevissa valmiissa roiloissa.
2. Hanakulmaan kiinnitetään PEX-putki ja suojaputki. Tukiraudalla saadaan varmistettua rasioiden oikea väli. Hanakulma kiinnitetään seinään.

Tai:

Voidaan käyttää myös asennustulkkia, johon hanakulmarasia kiinnitetään. Tulkki kiinnitetään seinään vaakasuoraan. Tulkissa on rasioiden k/k 150 mm. Urat täytetään laastilla. Tulkkia käytettäessä tulkin taakse hanakulmarasian ympärille laitetaan laasti tulkin yläosan kolon kautta. Tulkkia voidaan käyttää useita kertoja.

3. Laastin kuivuttua tulkki ja varret irrotetaan.



Hanakulman asennustulkki

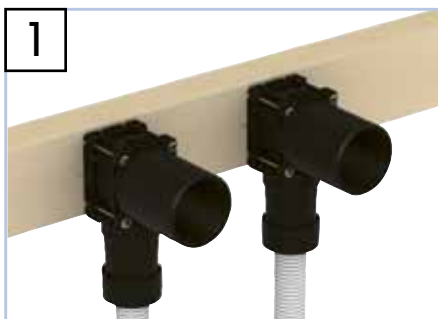


Asennustulkin varsi

Hanakulmarasian asennus puuseinään

1. Asenna hanakulmarasia ruuveilla lautaan tai vanerilevyyn. Asenna putki rasiaan.
2. Rasia voidaan asentaa myös esimerkiksi runkotolppaan siten, että putki tulee sivulta tai ylhäältä.

Muista kiinnittää suojaputki seinärakenteeseen, etteivät paineiskut liikuta putkea seinän sisällä.



Vedeneristyslaipan asentaminen

Kun hanakulmarasia asennetaan märkätilaan, kuten suihkulle, lävistyskohta tiivistetään erillisellä vedeneristyslaipalla. Vedeneristys levitetään suoraan tiivistyslaipan alle ja päälle.

1. Vedeneristysmassa sivellään laipan alle ja hanakulmarasian ympärille seinään.
2. Laippa painetaan paikalleen.
3. Vedeneristettä levitetään laipan päälle vedeneristetoimittajan ohjeiden mukaisesti.
4. Hanakulma katkaistaan siten, että rasia jää 2–3 mm yli valmiin seinäpinnan. Hanakulmarasian ja seinäpinnan juuri tiivistetään saniteettisilikonilla.

Hanakulmarasian kulman irrottaminen ja putken ulosvetäminen

1. Työnnä hanakulmarasian avain M7a sisälle siten, että avaimen pään metalliosat ovat messinkikulman muovisen lukitusrenkaan urissa.
2. Käännä avainta vastapäivään.
3. Vedä avaimella muovinen lukitusrengas ulos.
- 4.-5. Tartu avaimen pään ½" kierreosaan messinki-osaan ja kierrä avain messinki-osaan.
6. Putki ja messinkikulma on valmis vedettäväksi ulos.



Putkien asentaminen betonirakenteisiin

Uponor PEX -putket suojaputkissaan voidaan valaa suoraan betoniin tai asentaa valuun jätettyihin uriin jälkeensä.

Putket kiinnitetään rauditusverkkoon, maksimissaan k/k 75 cm. Kiinnikkeet eivät saa soikeuttaa eivätkä vahingoittaa putkia.

Mikäli maanvaraiseen laattaan tulee lattialämmitys, käyttövesijohdot asennetaan lattialämmitysputkiston alapuolelle eristeeseen.

Lattianrajassa oleviin putkien nousutaivutuksiin Uponor suosittelee kylmätaivutuskaaria. Jakotukin väli-aikaiseen tuentaan ennen seinän rakentamista suositellaan käytettäväksi Uponorin jakotukin jalustaa.

Kun putkitus asennetaan lattiaan ennen valua, suojaputki kiinnitetään raudoitukseen ja jalustaan.

Asentaminen puurakenteisiin

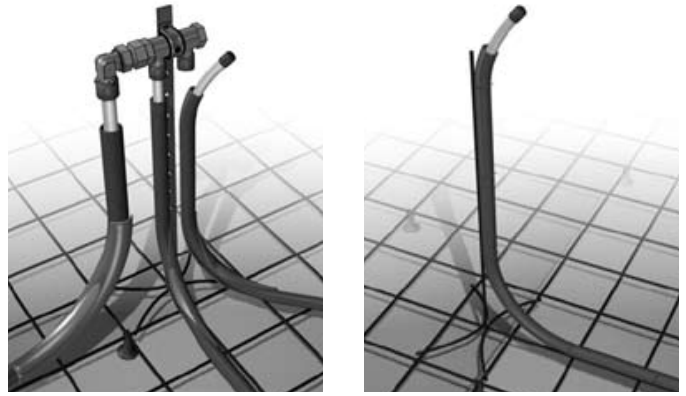
Puurunkoisissa rakenteissa putket asennetaan suora- viivaisesti sellaisia reittejä pitkin, joissa ne voi helposti paikantaa myöhempien naulaamisten yhteydessä.

Kantavassa ylä-/välipohjassa putket asennetaan niin, ettei rakenteen kantavuus heikkene. Varmista rakenne- suunnittelijalta, voiko putket asentaa suunnitellulla tavalla.

Koolauksen suuntaiset suojaputket kannakoidaan vähintään 50-60 cm:n välein. Kun putket asennetaan poikkisuuntaan 60 cm:n asennusvälillä tehtyyn koolaukseen porattujen reikien läpi, suojaputki tuetaan kiinnityslevyillä jokaiseen palkkiin ja lisäksi taivutus- kohtien molemmin puolin.

Jyrkissä taivutuksissa lattiasta ylös seinälle käytetään Uponor-kylmätaivutuskaarta.

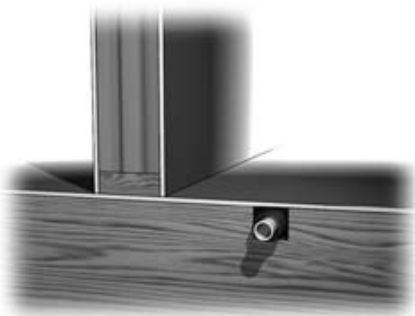
Ullakon rakenteeseen asennetun putken jäätyminen on estettävä. Ulkoseinään asennettu putki ei saa heikentää lämmöneristävyyttä eikä läpäistä höyrystä.



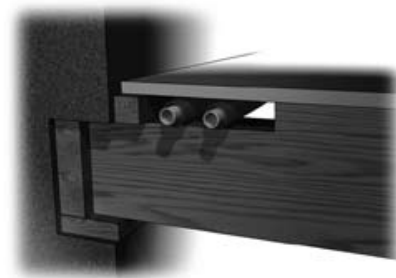
Esimerkki putkien sijoittamisesta katon harvalaudoitukseen.



Esimerkki putkien sijoittamisesta välipohjan koolaukseen.



Esimerkki putkien sijoittamisesta väliseinän viereen.

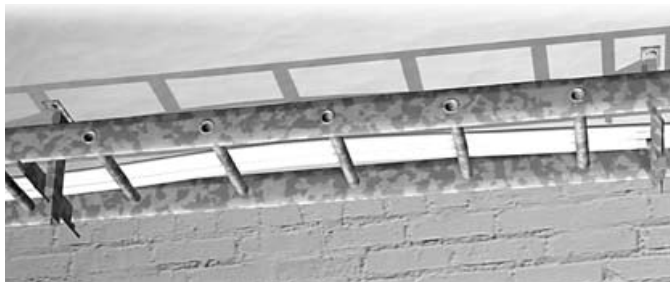


Esimerkki putkien sijoittamisesta ulkoseinän viereen.

Asentaminen ja kiinnitys putkisiltaan

Lämpöpitenemisestä aiheutuvan liikkeen ohjaamiseksi PEX-virtausputket kiinnitetään putkisiltaan haaroitusten liittimistä, ja putken päissä olevat liittimet kiinnitetään tukevasti rakenteeseen.

Pystysuuntainen liikkuminen estetään kiinnittämällä putki putkisiltaan nippusiteillä kiinni vähintään metrin välein.



Suojaputkessa olevien Uponor PEX -putkien taivuttaminen

Suojaputkeen sujutettu Uponor PEX -vesijohto on vaihtokelpoinen, kun sen taivutusten säde on oheisen taulukon mukainen ja muita putken asennusohjeita on noudatettu.

Suojaputki kiinnitetään rakenteeseen taivutuskohdan molemmin puolin. Taivutus käy parhaiten käyttämällä kylmätaivutuskaarta.

Taulukossa on esitetty Uponor PEX -suojaputken suositellut vähimmäistaivutussäteet taivutusten lukumäärän mukaan.

Taivutukset á 90°	Suojaputken koko, mm			
	25/20	28/23	34/29	54/48
1 kpl	100	120	140	200
2 kpl	150	175	200	300
3 tai useampia	250	250	275	400

Suojaputkessa olevan PEX-putken vähimmäistaivutussäteet (mm)

Uponor PEX -putken taivuttaminen

Pienin suositeltu taivutussäde vapaana olevalle PEX-putkelle on 8 x putken ulkohalkaisija. Pienin suositeltu taivutussäde, kun putki lämmitetään, on 5 x putken ulkohalkaisija.

Taivutuskaarissa ja joissakin muissa osissa on mahdollisesti tiukempia taivutussäteitä. Uponor on testannut ne, eivätkä ne vaikuta putken käyttöikään.

Uponor PEX -putken vaihtaminen

Uponor PEX -putki on vaihdettavissa, jos asennus on tehty tämän käsikirjan ohjeiden mukaan. Yleensä vanhan putken ulos vetäminen on vaikeampaa kuin uuden asentaminen. Tarvittava voima riippuu mutkien määrästä, taivutussäteistä ja putken pituudesta.

Putken ulos vetäminen on helpompaa, jos putkea ensin pehmitetään laskemalla sen läpi kuumaa vettä tai puhaltamalla kuumaa ilmaa. Apuna voi käyttää myös sopivaa liukuainetta suojaputken ja virtausputken välissä, esimerkiksi puhaltamalla sinne kalkkijauhetta tai kaatamalla vesi-mäntysuopa -liuosta.

Hanakulmarasia-asennuksessa putken voi vetää ulos rasian kautta. Hanakulman sisällä oleva lukitusrenkas irroitetaan hanakulman vapauttamiseksi. Apuna voi käyttää 1/2":n kierteellä varustettua putkenpätäkää, joka ruuvataan kiinni hanakulmaan, ja sen avulla sekä hanakulma että putki vedetään ulos. Toimenpidettä helpottaa, jos putkea samanaikaisesti työnnetään jakotukin päästä.

Ennen putken vaihtamista uusi putki on kiinnitettävä vanhaan putkeen esimerkiksi Uponor PEX -putken kiinnittimellä (sopii 15–18 mm PEX-putkelle).

Uponor PEX -putken katkaiseminen

Putki katkaistaan kohtisuoraan PEX-putken leikkurilla.

Putkivedot Uponor PEX putki-putkessa -järjestelmällä

Putkivedot on tehtävä niin, että mutkia on mahdollisimman vähän ja taivutussäteet mahdollisimman suuria.

Suurissa vedoissa putket asennetaan loivasti kaareileviksi, jotta paineiskut sekä virtausputken lämpöpitenemisestä aiheutuva liike eivät aiheuttaisi ääntä. Kannakointi on tehtävä hyvin vähintään 50 cm välein.

Painekoe

Painekoe on tehtävä voimassa olevien määräysten mukaan ennen putkiston käyttöönottoa. Jos paikallisia määräyksiä ei ole, painekokeen voi tehdä seuraavasti:

Painekoe voidaan aloittaa 30 minuutin kuluttua Q&E-putkiliitosten tekemisestä, jos asennuslämpötila on vähintään +5 °C. Alemmissa lämpötiloissa odotusajat ovat oheisen taulukon mukaiset.

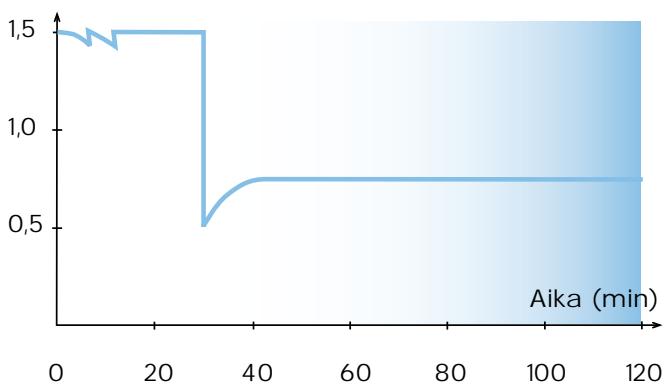
Ilmaa putkisto ja nosta paine maksimikäyttöpaineeseen verrattuna puolitoistakertaiseksi. Suurin sallittu koepaine on 15 bar.

Ylläpidä painetta puoli tuntia ja tarkista liitoskohdat silmämääräisesti. Valuta putkistosta nopeasti vettä niin, että paine alenee puoleen maksimikäyttöpaineesta, ja sulje sitten hana. Jos paine kohoaa yli puoleen maksimikäyttöpaineesta, putkisto on tiivis. Ylläpidä painetta puolitoista tuntia, ja tarkasta painemittarin lukema tasaisin väliajoin. Paineen aleneminen tänä aikana on merkki vuodosta.

Asennuslämpötila	Odotusaika ennen painekoetta
...+5 °C	0,5 tuntia
+5...0 °C	1,5 tuntia
0...-5 °C	3 tuntia
-5...-10 °C	4 tuntia
-10...-15 °C	10 tuntia

Odotusajat matalissa lämpötiloissa.

Paine (suhteessa käyttöpaineeseen)



Uponor PEX -putken kiinnittäminen ja kannakointi

Suojaputki kiinnitetään seinärakenteisiin suojaputken pidikkeillä.

Suojaputki on kiinnitettävä, jotta paineiskut ja virtausputken lämpölaajeneminen eivät aiheuta ääntä, sekä virtausputken vaihdettavuuden varmistamiseksi.

Kun suojaputki virtausputkineen on asennettu seinän tai lattian koolaustilaan, se kiinnitetään rakenteisiin 50 cm:n välein.

Kun putket vedetään suoraan esimerkiksi 60 cm:n välein asennetun koolauksen läpi porattuihin reikiin, suojaputki kannakoidaan jokaiseen palkkiin.

Suojaputkea ei saa kiinnittää betonirauδοitukseen niin tiukkaan, että se puristuu soikeaksi. Jos suojaputki asennetaan etukäteen tarkoituksena asentaa virtausputki myöhemmin, on tärkeää varmistaa ennen valua, että suojaputki on vahingoittumaton, ja suojaputkien päät on tukittava niin, ettei niiden sisään pääse betonia. Suojaputken kiinnitysväli on vähintään 75 cm.

PEX-putken päät on kannakoitava siten, että putken päässä on kiintopiste. Jakotukki ja hanakulmarasia toimivat kiintopisteinä.

Jos vesikaluste kytketään pinta-asennettuun Uponor PEX -putkeen ilman hanakulmarasiaa, pitää PEX-putken kiinnityskohta kannakoida hyvin.

Uponor PEX -putkien varastointi

Uponor PEX -putkia ei saa varastoida tai asentaa niin, että ne ovat pitkiä aikoja alttiina suoralle auringonvalolle (UV-säteilylle). Siksi putket on pidettävä mahdollisimman pitkään pakkauksessaan. Suojaputkeen asennettuina PEX-putket ovat hyvässä suojassa.

Läpivientien tiivistäminen

Palo-osastovien rakennusosien putkiläpivientejä tehtäessä pääsääntö on, että läpiviennin palonkestoaika ei saa olla lyhyempi kuin itse rakennusosalla. Siksi kyseisen rakennusosan paloluokka on tiedettävä.

Rakenteiden läpiviennit ja niiden palo- ja äänitekninen osastointi on tehtävä määräysten mukaisesti.

Lisätietoja palonsuojamassojen toimittajien ohjeista.

4. Suunnittelu

Yleistä

Uponor PEX -putket tarvikkeineen voidaan mitoittaa suuremmille veden virtausnopeuksille kuin esimerkiksi metalliputket. Uponor PEX -putkien karheuskerroin on pienempi kuin metalliputkilla, jolloin painehäviö on pienempi.

Koska suuri virtausnopeus kasvattaa painehäviötä, mitoituksessa on tärkeä tarkistaa paineen aleneminen lähtöpaineeseen nähden. Yksinkertaistetussa mitoituksessa virtausnopeudeksi on valittu 2,5 m/s painehäviön rajoittamiseksi. Suurin virtausnopeus mitoitusvirtaamalla Uponor PEX -putkille ja tarvikkeille on 4 m/s. (Tämä pätee putkiin, joissa virtaus ei ole jatkuvaa).

Suurin virtausnopeus putkissa, joissa virtaus on jatkuva, esimerkiksi lämmitysvesiputkissa, on Uponor PEX -putkille 2,5 m/s.

Virtausnopeus on otettava huomioon paikoissa, joissa äänitasolle on asetettu erikoisvaatimuksia.

Mitoittamisen periaatteet

Käyttövesijohtojen mitoituksessa ja suunnittelussa on noudatettava YM:n asetusten määräyksiä sekä paikallisen tarkastusviranomaisen antamia ohjeita ja määräyksiä.

Uponor PEX -vesijohtojen mitoituksessa käytetään laskennallista menetelmää. Putkikoot valitaan käytävissä olevan paineen mukaan.

Kytkentäjohtoina voi yleensä käyttää \varnothing 15 mm:n putkea.

Verkoston paine säädetään tarvittaessa sopivaan arvoon vakiopaineventtiilin avulla.

Jakojohtojen mitoituksessa käytetään sivulla 33 olevaa diagrammia, kun tiedetään vesijohdon paine sekä kalusteiden painehäviöt.

Sivulla 31 on taulukko, joka antaa eri kokoisten jakojohtojen mitoitusvirtaamille karkeat ylärajat. Ne voi ylittää huomattavastikin, mikäli painetaso pysyy riittävänä.

Paineiskujen huomioon ottaminen Uponor PEX -vesijohdoissa

Taulukosta selviää kytkentäjohtojen enimmäispituus, kun paineiskut otetaan huomioon. Jakojohdon edellytetään olevan läpimitaltaan kytkentäjohtoa suuremman.

Paineiskun rajoittamiseksi virtausnopeutta sekä vesikalusteiden sulkeutumisenopeutta on tärkeää pienentää.

Normaali virtaama hanalla (l/s)	Putkikoko (mm)	Maks. pituus (m)	Painehäviö kPa/m
0,1	15 x 2,5	15	1,8
	18 x 2,5	ei rajoit. ¹⁾	0,6
0,2	15 x 2,5	12	7,0
	18 x 2,5	20	1,8
	22 x 3,0	ei rajoit. ¹⁾	0,7
0,3	15 x 2,5	10	14,5
	18 x 2,5	15	3,9
	22 x 3,0	ei rajoit. ¹⁾	1,4

¹⁾ Huom: Merkintä "ei rajoitusta" ei kuitenkaan koske matalan lähtöpaineen mahdollisesti aiheuttamia rajoituksia.

Kytkentäjohtojen enimmäispituudet paineiskujen rajoittamiseksi

Kylmän veden lämpötila

YM:n asetuksen mukaan kylmän veden lämpötila saa olla enintään 20 °C. Vähintään kahdeksan tunnin käyttämättömän jakson jälkeen veden lämpötila saa olla enintään 24 °C.

Lämpimän veden kiertojohtojen mitoitus

Kiertojohtojen mitoituksen perustana voidaan pitää verkostossa tapahtuvaa lämmönluovutusta. Kiertojohtojen virtaama mitoitetaan yleensä lämpötilaerolle $\Delta t = 5 \text{ }^\circ\text{C}$; kuitenkin niin, ettei veden lämpötila vesilaitteiston missään osassa odotusajan (20 s) johtosuuksia lukuunottamatta laske alle $55 \text{ }^\circ\text{C}$.

Ellei verkostossa ole muita lämmönluovuttimia, virtaama mitoitetaan putkiston lämpöhäviöiden mukaan. Uusissa rakennuksissa ei saa käyttää lämmönluovuttimia eikä lattialämmitystä lämpimän kiertojohtojen osassa.

Rakennuksen alle soratilaan sekä rakennuksen sisälle asennetun eristetyn, suoja-putkessa olevan PEX-putken keskimääräisenä lämpöhäviön arvona laskelmissa voidaan pitää 10 W/m .

Kiertopiirin virtaama lasketaan kaavasta

$$\dot{V} = \frac{l \times \varnothing}{c_p \times \Delta t \times \rho}$$

\dot{V} = tilavuusvirta [dm^3/s]

l = putken pituus [m]

\varnothing = lämpöhäviö / putkimetri [W]

c_p = veden ominaislämpökapasiteetti [$4,2 \text{ kJ/kg }^\circ\text{C}$]

Δt = veden sallittu lämpötilaero [$^\circ\text{C}$]

ρ = veden tiheys [1000 kg/m^3]

Suosittelavana virtausnopeuden alueena voidaan pitää $0,2 \dots 1,0 \text{ m/s}$.

Jakojohtojen koot kerrostaloissa

Kytkentäjohtojen käytettävä säteittäisyys, jakotukkiperiaate, soveltuu hyvin myös kerrostalojen jakojohtoihin. Vaikka putkimetrit lisääntyvät, pieniläpimittaiset putket ja niiden liittimet ovat vastaavasti edullisempia kuin isot.

Jakotukit sijoitetaan esimerkiksi tekniseen tilaan. Jakojohtojen koko on enintään $\varnothing 32 \text{ mm}$. Materiaalitalous ja asennuksen sujuvuus puoltavat saman putkikoon käyttämistä koko johto-osuudella, vaikka mitoitus sallisikin koon vaihtamisen.

Jakojohtojen ulkohalkaisija d_e	Mitoitusvirtaama q (l/s)
18	0,30
22	0,40
28	0,56
32	0,80

Taulukko: Mitoitusvirtaaman karkeat ylärajat jakojohtojen osassa. Jos painetaso sallii, taulukon arvot voi ylittää. Jakojohtojen d_e 40–63 sijasta voi usein käyttää esimerkiksi kahta d_e 32 -putkea.

Esimerkki:

Kattilahuoneelta lähtevän veden lämpötila on $60 \text{ }^\circ\text{C}$. Sinne kiertojohtosta palaavan veden lämpötilan halutaan olevan $55 \text{ }^\circ\text{C}$. Putken pituus kauimmaiselle jakotukille on 25 m , ja kiertojohto palaa samaa reittiä.

$$\dot{V} = \frac{50 \times 10}{4,2 \times 5 \times 1000} = 0,024 \text{ l/s}$$

Nomogrammista sivulla 33 valitsemme virtaaman ja suositellun nopeusalueen perusteella 15 mm :n läpimittaisen Wirsbo Plus -putken.

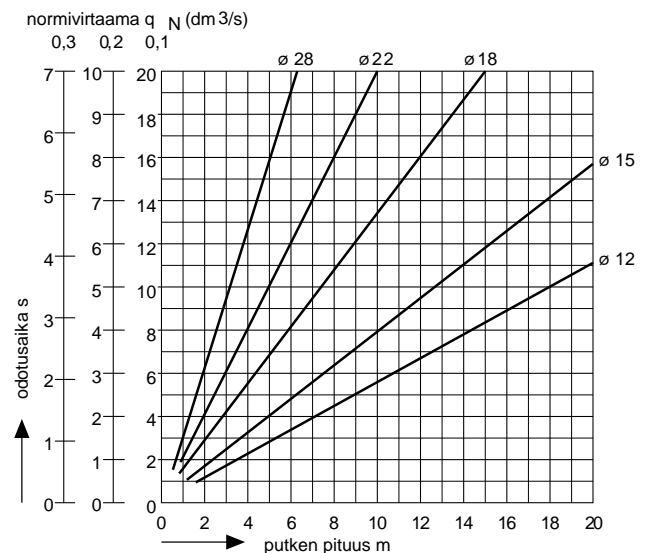
Virtausnopeudeksi tulee noin $0,3 \text{ m/s}$ ja painehäviöksi noin $0,14 \text{ kPa/m}$.

Kiertojohtojen (paluujohdon) kokonaispainehäviö on $25 \times 0,14 \text{ kPa} = 3,5 \text{ kPa}$.

Pumppu mitoitetaan vaikeimman kiertopiirin painehäviön ja kiertopiirien kokonaisvirtaaman mukaan.

Säteittäisen putkituksen etuja ovat mm:

- Liitoksia ja putkikokoja on vähän.
- Pienet putket ovat taipuisia asentaa.
- Sulkuventtiilit saadaan samaan paikkaan.
- Raikkaan juomaveden odotusaika on lyhyt.



Taulukko: Lämpimän veden odotusaika Uponor PEX -putkessa putken pituuden ja koon funktiona eri normivirtaamilla.

Mitoitustaulukko

Normivirtaamien summa Q (l/s)	Mitoitusvirtaama q (l/s)			
	q _{n1} (l/s)			
	0,1	0,2	0,3	0,4
0,1	0,1	-	-	-
0,2	0,16	0,20	-	-
0,3	0,18	0,26	0,30	-
0,4	0,20	0,28	0,36	0,40
0,5	0,21	0,30	0,38	0,46
0,6	0,21	0,30	0,38	0,46
0,7	0,24	0,33	0,41	0,50
0,8	0,25	0,34	0,43	0,51
0,9	0,26	0,35	0,44	0,53
1,0	0,27	0,36	0,45	0,54
1,1	0,28	0,37	0,46	0,55
1,2	0,29	0,38	0,47	0,56
1,3	0,30	0,39	0,48	0,57
1,4	0,31	0,40	0,49	0,58
1,5	0,32	0,41	0,50	0,59
1,6	0,33	0,42	0,51	0,60
1,7	0,34	0,43	0,52	0,61
1,8	0,35	0,44	0,53	0,62
1,9	0,35	0,45	0,54	0,63
2,0	0,36	0,45	0,55	0,64
2,2	0,38	0,47	0,56	0,65
2,4	0,39	0,48	0,58	0,67
2,6	0,41	0,50	0,59	0,68
2,8	0,42	0,51	0,61	0,70
3,0	0,43	0,53	0,62	0,71
3,2	0,45	0,54	0,63	0,73
3,4	0,46	0,55	0,65	0,74
3,6	0,47	0,56	0,66	0,75

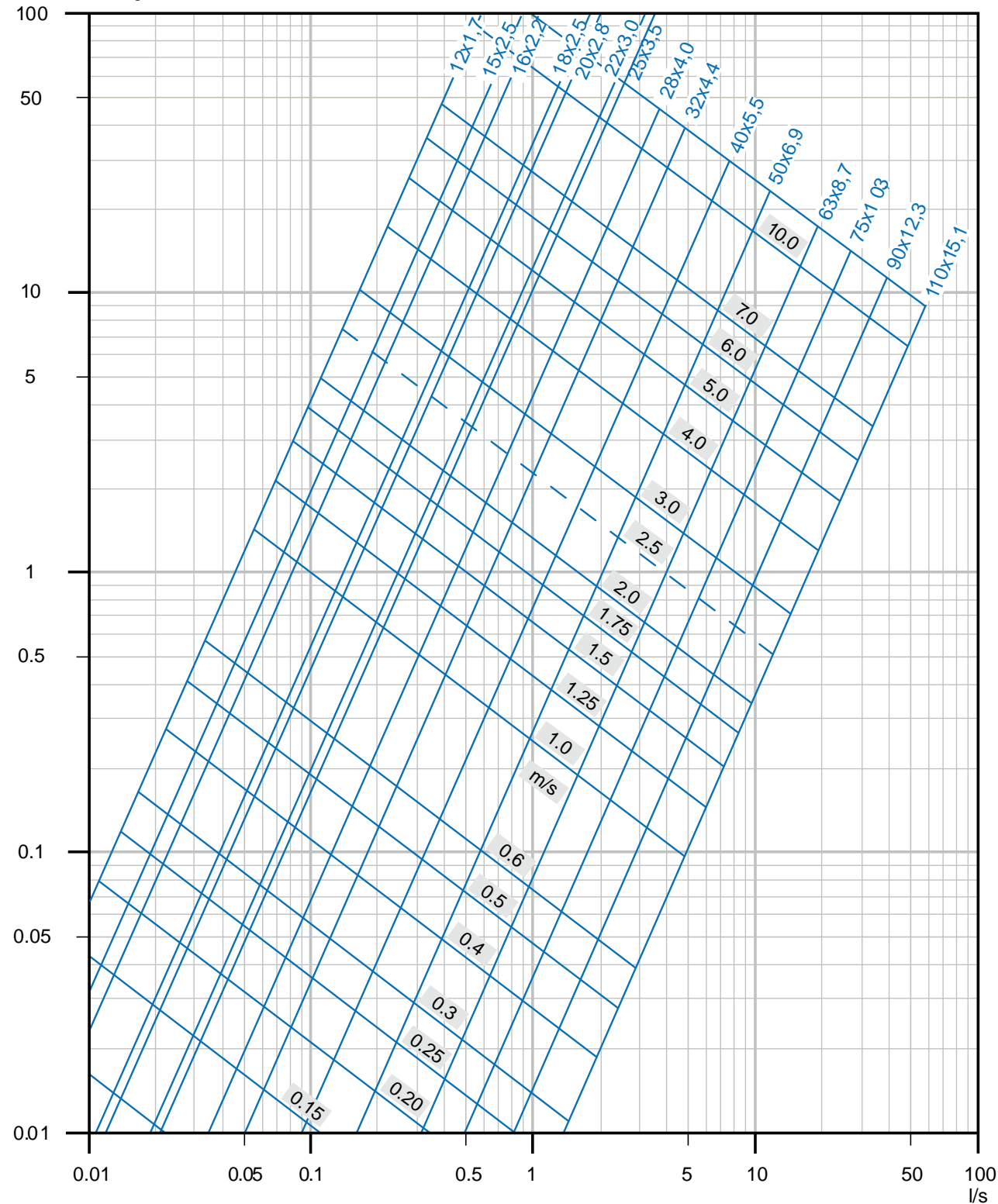
Normivirtaamien summa Q (l/s)	Mitoitusvirtaama q (l/s)			
	q _{n1} (l/s)			
	0,1	0,2	0,3	0,4
3,8	0,48	0,58	0,67	0,76
4,0	0,49	0,59	0,68	0,78
4,2	0,51	0,60	0,69	0,79
4,4	0,52	0,61	0,71	0,88
4,6	0,53	0,62	0,72	0,81
4,8	0,54	0,63	0,73	0,82
5,0	0,55	0,64	0,74	0,83
5,5	0,58	0,67	0,77	0,86
6,0	0,60	0,7	0,79	0,89
6,5	0,63	0,72	0,82	0,91
7,0	0,65	0,74	0,84	0,94
7,5	0,67	0,77	0,86	0,96
8,0	0,70	0,79	0,89	0,98
8,5	0,72	0,81	0,91	1,00
9,0	0,74	0,84	0,93	1,03
9,5	0,76	0,86	0,95	1,05
10,0	0,78	0,88	0,97	1,07
10,5	0,80	0,9	1,00	1,09
11,0	0,82	0,92	1,02	1,11
11,5	0,84	0,94	1,04	1,13
12,0	0,86	0,96	1,06	1,15
12,5	0,88	0,98	1,08	1,17
13,0	0,9	1,00	1,1	1,19
13,5	0,92	1,02	1,11	1,21
14,0	0,94	1,04	1,13	1,23
14,5	0,96	1,06	1,15	1,25
15,0	0,98	1,08	1,17	1,27
15,5	1,00	1,09	1,19	1,29

Taulukko: jakojohdon mitoitusvirtaama asuin-, toimisto-, koulu-, hotelli-, sairaala- tms. rakennuksissa.

Painehäviönomogrammi

Uponor PEX PN 10 -vesijohtoputkelle

kPa/m Nomogrammi on laskettu 70-asteiselle vedelle



— — — — = Jatkuvalle virtaukselle suositeltava enimmäisnopeus.

Korjauskertoimet eri lämpötiloille (karheuskerroin 0,0005)

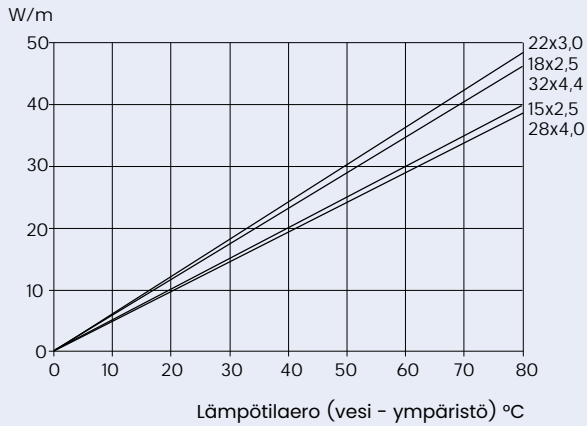
Lämpötila °C	90	80	70	60	50	40	30	20	10
Kerroin	0,95	0,98	1,00	1,02	1,05	1,10	1,14	1,20	1,25

Lämmönjohtuminen

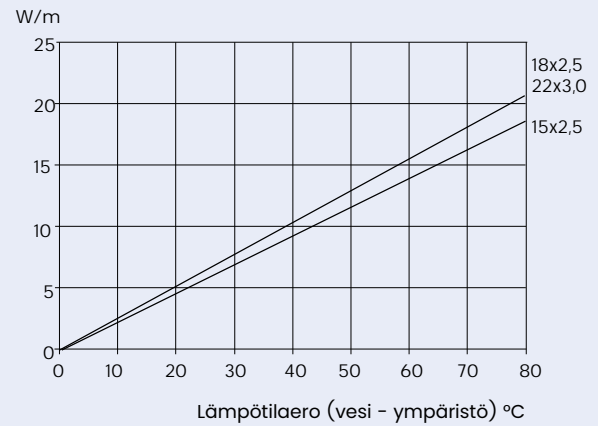
PEX-putken ja suojaputken välissä oleva liikkumaton ilma toimii eristeenä lämmönjohtumista ja kondensoitumista vastaan.

Hyvään energiatalouteen päästään mm.:

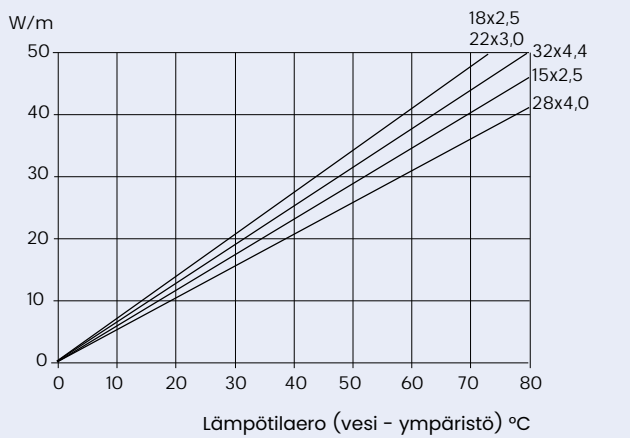
- Eristämällä kuumavesiputket ja -laitteet.
- Käyttämällä putkimateriaaleja, joiden lämmönjohtavuus on pieni.
- Rajoittamalla kuumavesiputkien sisähalkaisijaa.



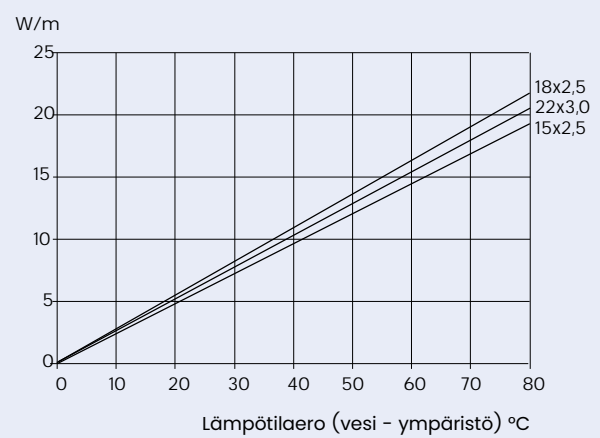
Uponor PEX -suojauputuksessa, putki vapaasti ilmassa



Uponor PEX -suojauputuksessa, (eristetty suojauputki 10 mm) putki vapaasti ilmassa



Uponor PEX -suojauputuksessa, betonin sisällä, peitesyvyys 60 mm



Uponor PEX -suojauputuksessa, (eristetty suojauputki 10 mm) betonin sisällä peitesyvyys 60 mm

Moving
> Forward

uponor

Uponor Suomi Oy
Kouvolaantie 365, PL 21

15561 Nastola

P 020 129 211

E asiakaspalvelu@uponor.com

W www.uponor.com/fi-fi

6002_FI_08_2022