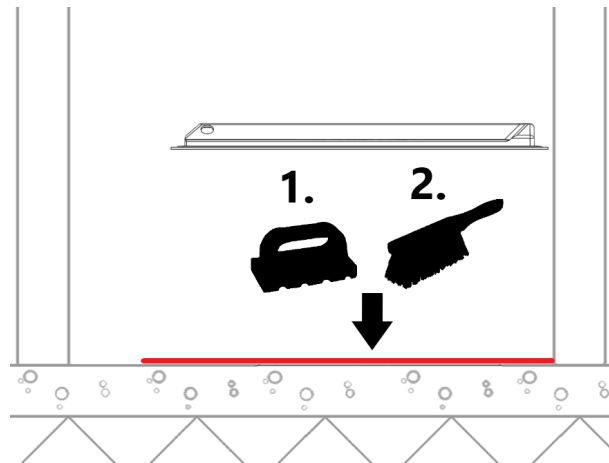
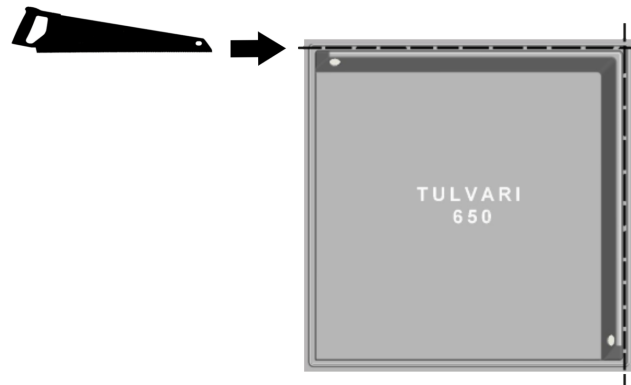


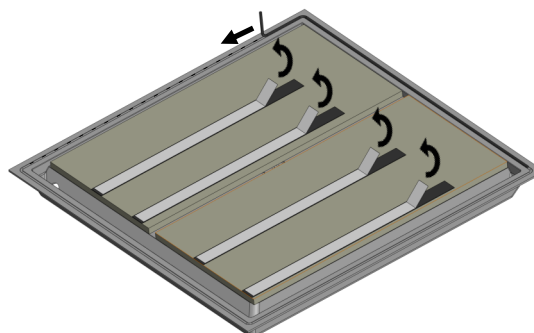
Tulvari 650 on tarkoitettu asennettavaksi betonivalun pintaan lämpöpumpun alustaksi.



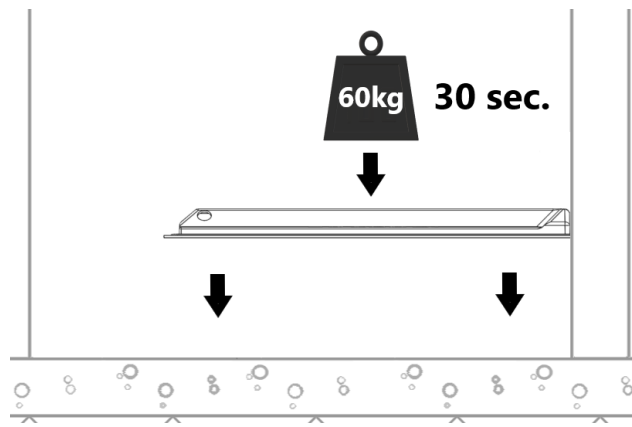
1. Alle jäävän laatan pinnasta tulee hioa pois betoniliima, jonka saa poistaa betonin valmistajasta riippuen noin viikko valun jälkeen.



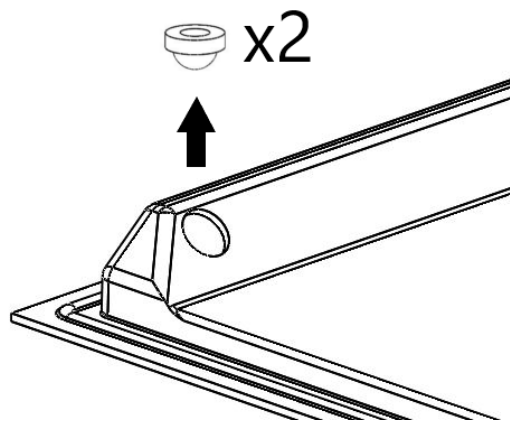
2. Leikkaa seinää vasten tulevat laipat pois. Nurkkaan asennettaessa tulee leikata kumpikin korokkeen takana oleva laippa ja muuten kuin nurkkaan asennettaessa takaseinän laippa.



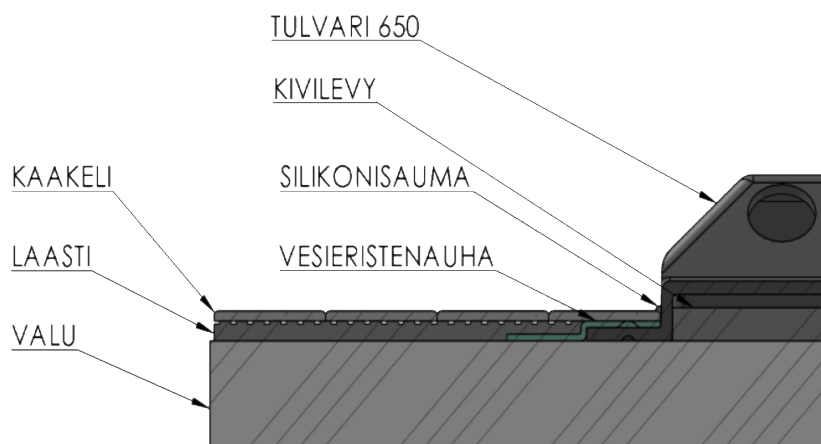
3. Liimaa pyöreä nauha kaukalon etureunassa ja sivuilla kulkevaan uraan. Poista butyyli-nauhoista valkoinen suojapaperi.



4. Aseta kaukalo paikoilleen ja paina sitä lujasti n. 30 sekuntia. Huom. Laske kaukalo suoraan oikeaan kohtaan, sillä butyyli tarttuu nopeasti.



5. Poista ilma-aukoissa olevat suojatulpat, että lattiavalu kuivuu myös kaukalon alla. Tulpat asennetaan takaisin paikoilleen kohteen viimeistelyvaiheessa.



6. Käytä vesieristenuuhaa Tulvarin laipan tiiveyden varmistamiseksi. Tämän jälkeen reunaan voidaan asentaa lattialaatta tai muu pinnoite. Tulvari suojakaukalot ovat yhteensopivia Kiilto Oy:n Kerafiber-vedeneristysjärjestelmän kanssa. Viimeistele kaukalon ja lattiapinnoitteen välinen sauma silikonilla.