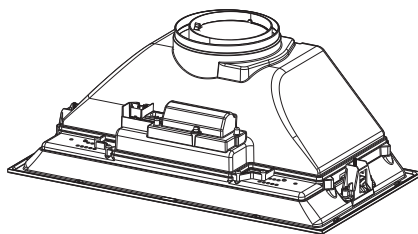




Liesituuletin
Spisfläkt
Cooker Hood

G-3305-S

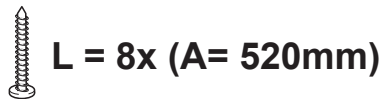
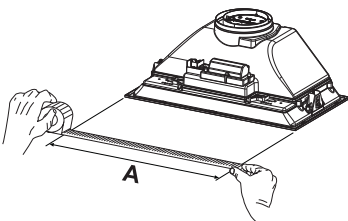
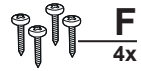
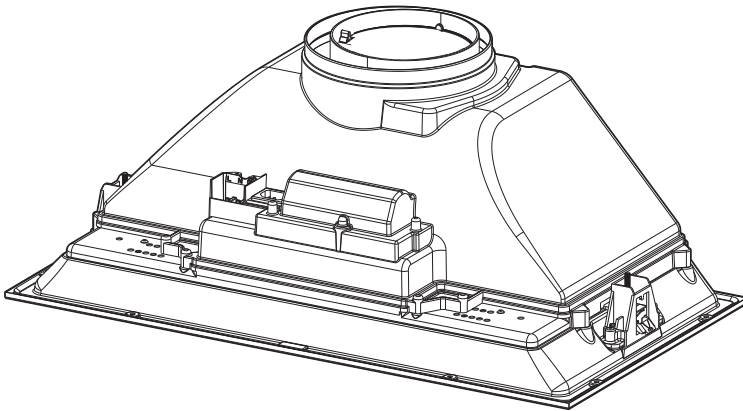
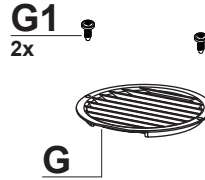
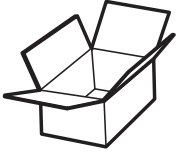


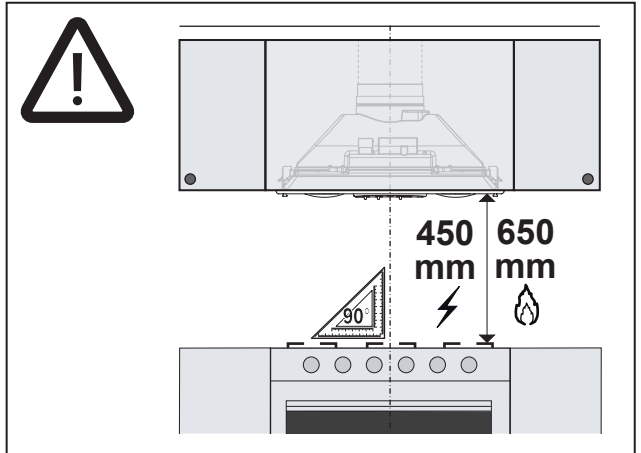
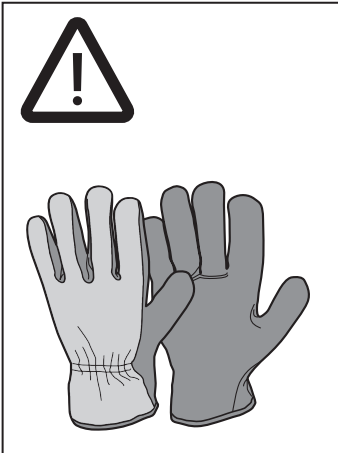
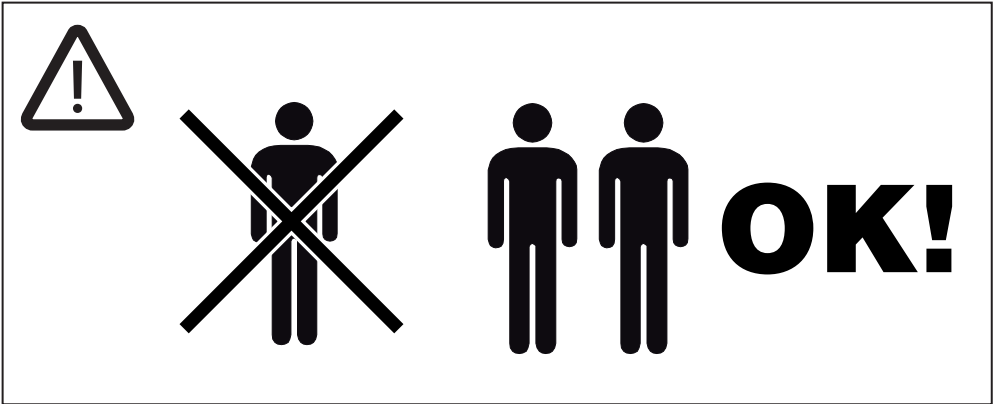
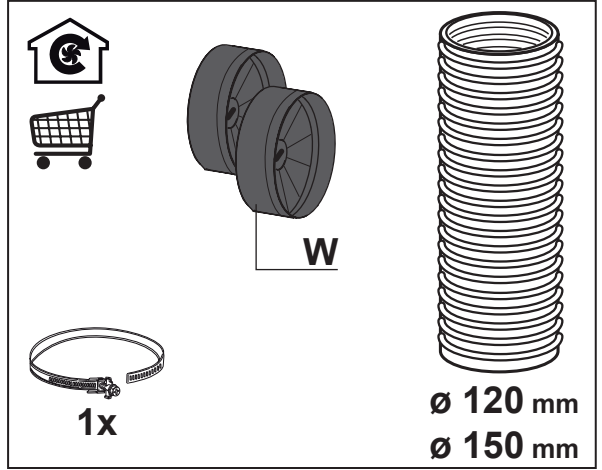
Asennusohjeet
Installationsanvisningar
Installation Manual

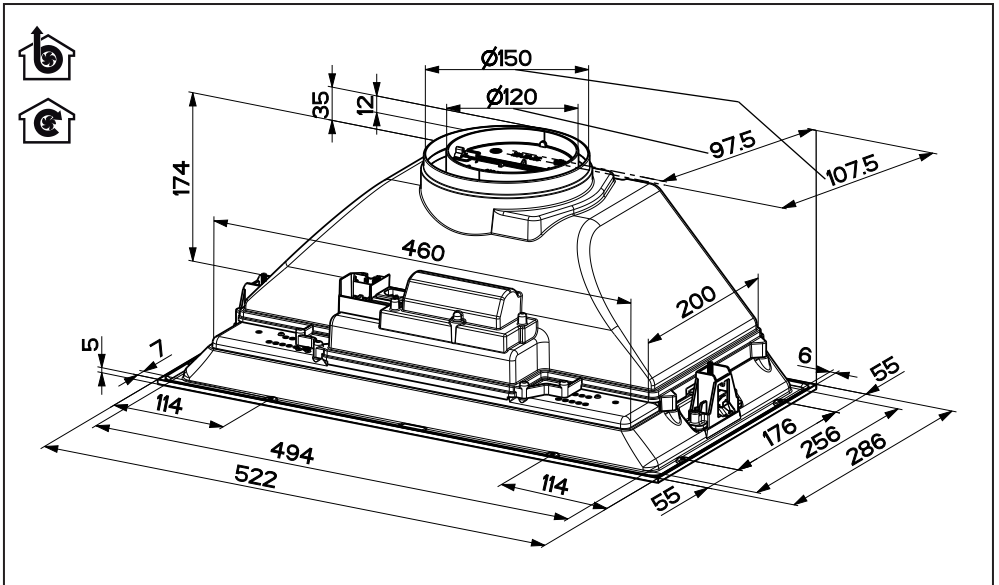
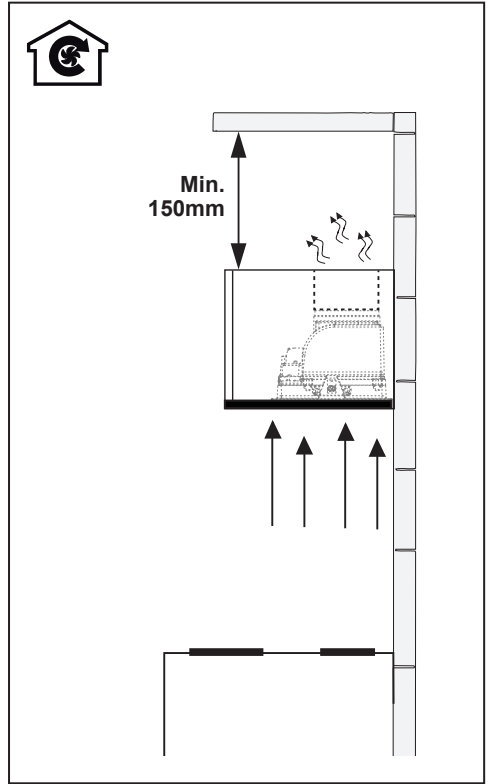
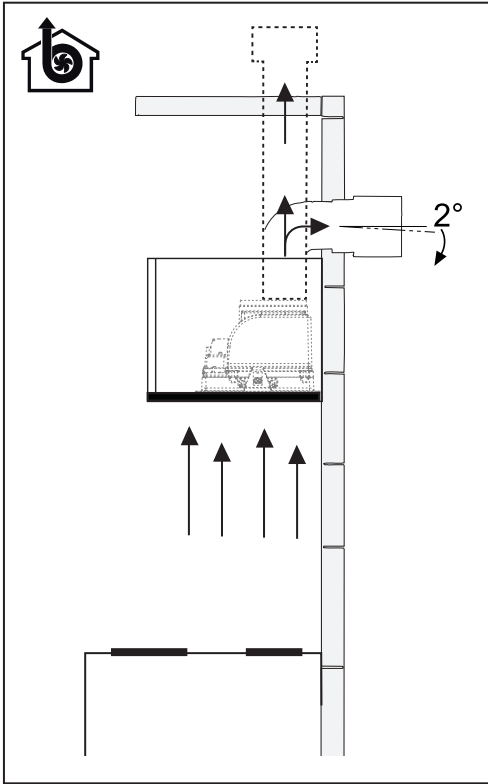
- FI** Varoitus! Ennen laitteen asentamista lue käyttöoppaassa olevat turvallisuustiedot.
- SE** Varning! Läs säkerhetsföreskrifterna i bruksanvisningen innan apparaten installeras.
- EN** Warning! Before proceeding with installation, read the safety information in the User Manual.

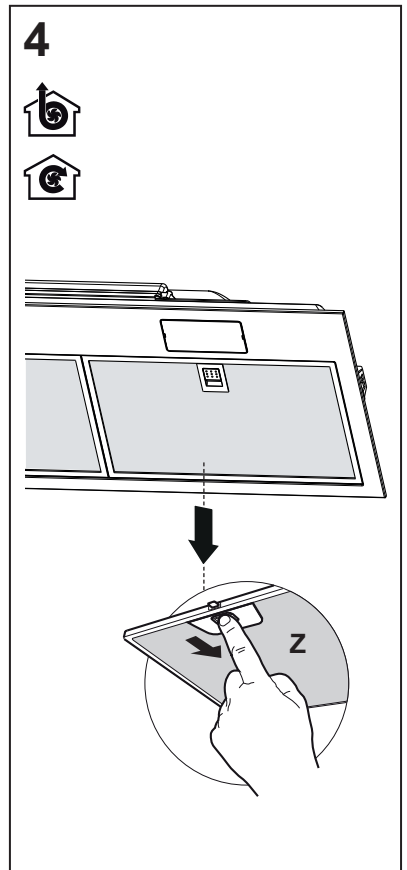
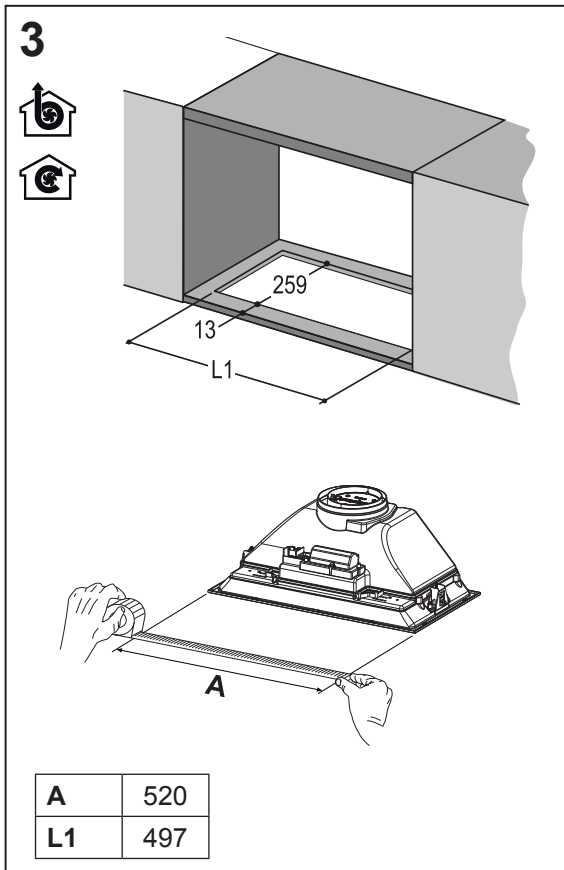
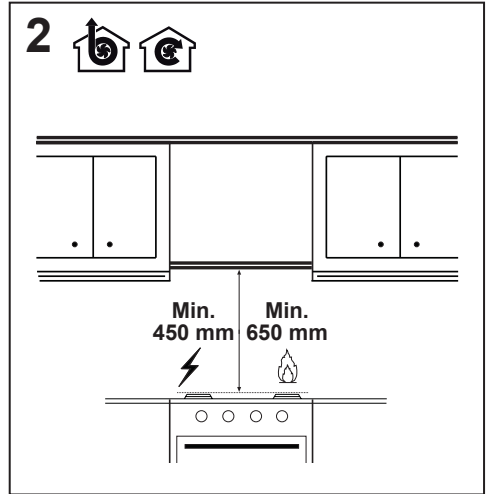
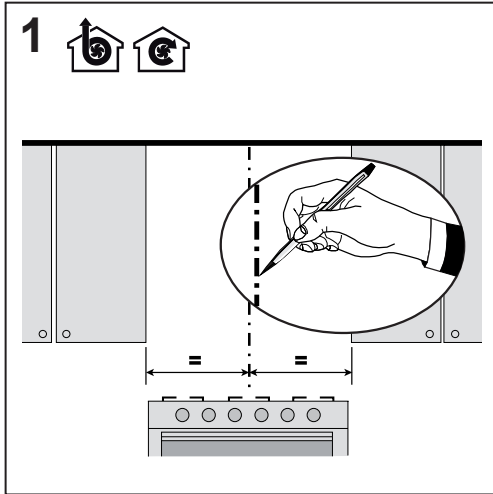


- FI** Liesituuletin tulee asentaa kalusteen sisään niin, että liesituulettimen muovikotelo on asennuksen jälkeen saavuttamattomissa.
- SE** Köksfläkten ska installeras inuti ett köksskåp på ett sådant sätt att köksfläktens plasthölje inte är åtkomligt efter installationen.
- EN** The hood must be installed inside a unit, so that the plastic casing around the hood cannot be reached when installation is complete.

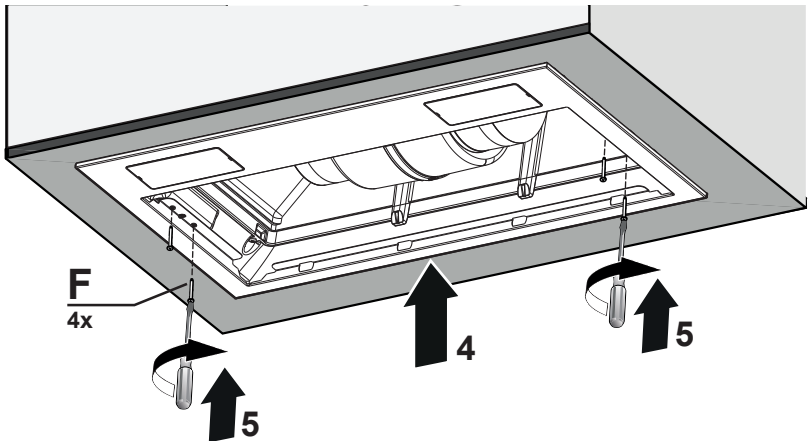
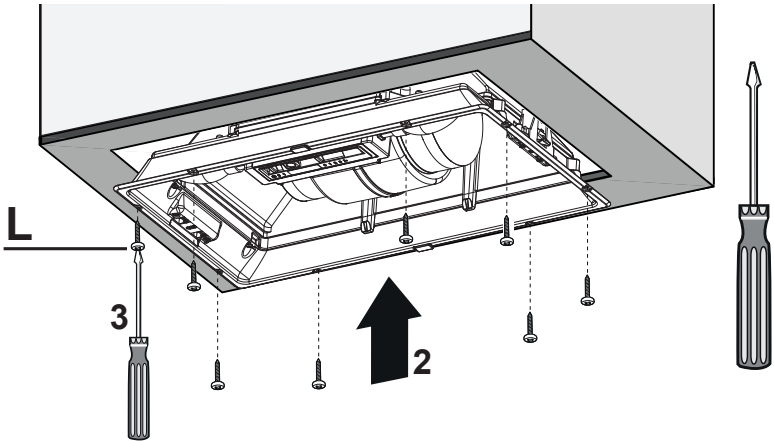
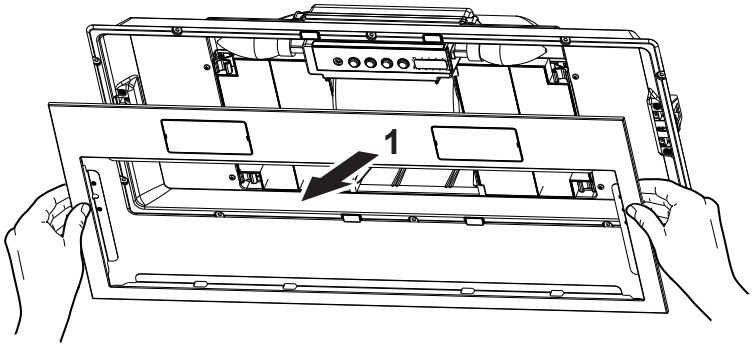




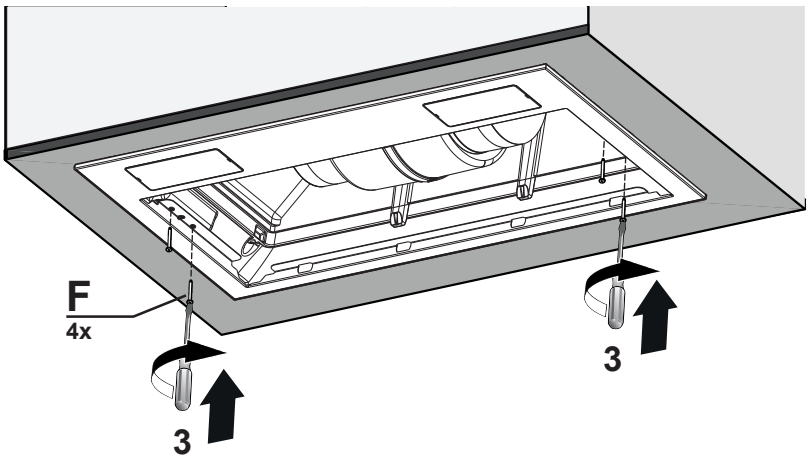
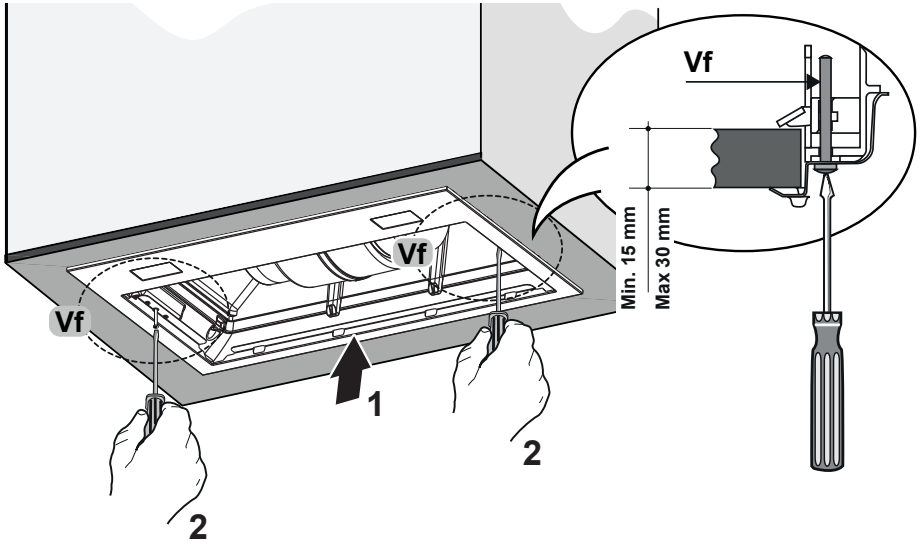
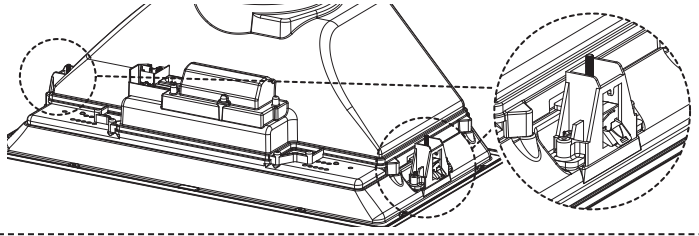




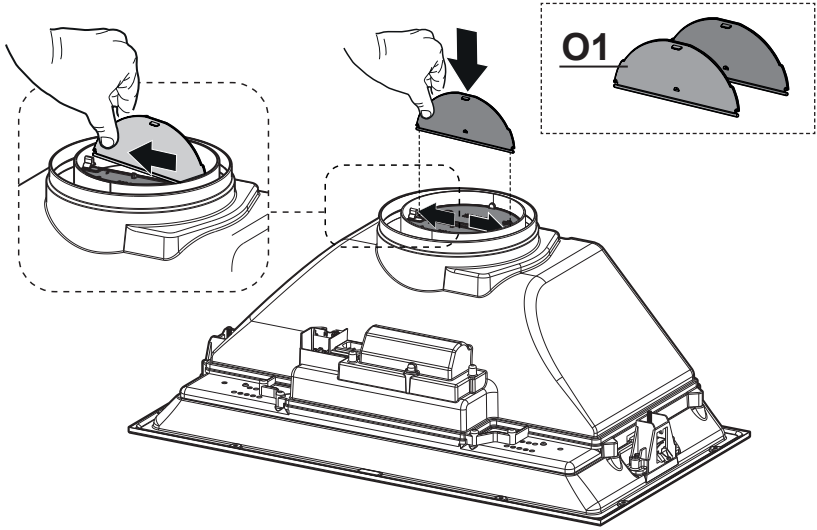
5a



5b



6



7

