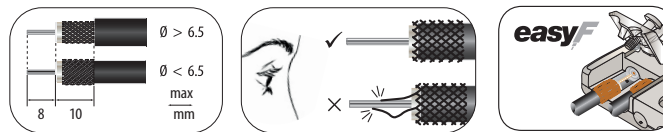
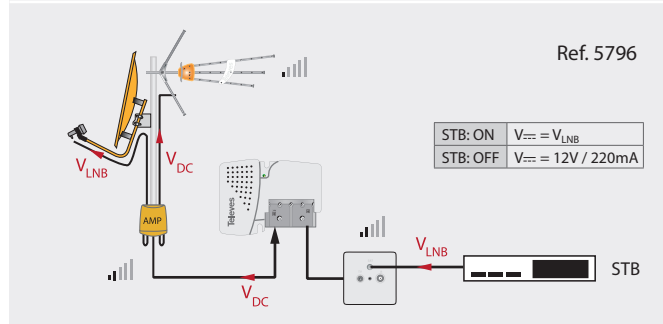
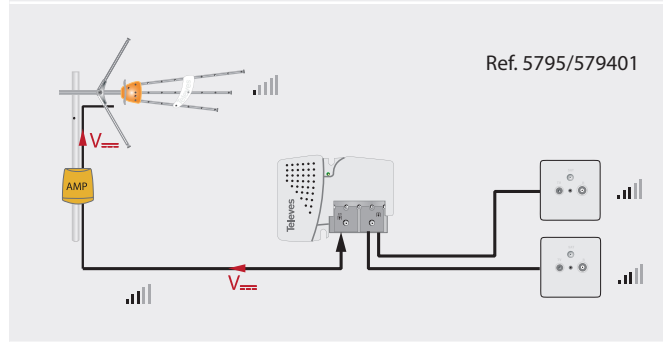
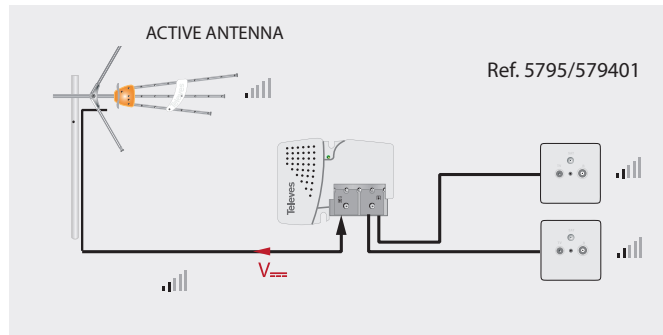


| | 1: | 2: | 3: | 4: |
|-----------|----|--|----|----|
| ES | 1 | Este símbolo indica que el equipo cumple los requerimientos de seguridad para equipos de clase II. | | |
| | 2 | Este símbolo indica que el equipo es de uso exclusivo en el interior. | | |
| | 3 | El equipo cumple los requerimientos del marcado CE. | | |
| | 4 | El producto cumple la certificación EAC. | | |
| EN | 1 | This symbol indicates that the equipment complies with the safety requirements for class II equipment. | | |
| | 2 | To identify electrical equipment designed primarily for indoor use. | | |
| | 3 | The equipment complies with the CE mark requirements. | | |
| | 4 | The product is EAC certified. | | |
| FR | 1 | Ce symbole indique que cet appareil répond aux exigences de sécurité des appareils de classe II. | | |
| | 2 | Identifier les équipements électriques conçus principalement pour une utilisation à l'intérieur. | | |
| | 3 | Ce symbole indique que le matériel remplit les normes du marquage CE. | | |
| | 4 | Le produit est conforme à la certification EAC. | | |
| PT | 1 | Este símbolo indica que o equipamento cumpre os requisitos de segurança para equipamentos de classe II. | | |
| | 2 | Para identificação de equipamentos eléctricos concebidos para utilização principalmente no interior. | | |
| | 3 | O equipamento cumpre os requisitos da marcação CE. | | |
| | 4 | Este equipamento cumpre com a certificação EAC. | | |
| IT | 1 | Questo simbolo indica che il prodotto è conforme ai requisiti di sicurezza richiesti per i dispositivi di classe II. | | |
| | 2 | Per identificare materiale elettrico destinato principalmente per uso interno. | | |
| | 3 | Questo simbolo indica che l'apparecchio è conforme ai requisiti del marchio CE. | | |
| | 4 | Il prodotto è conforme alla certificazione EAC. | | |
| DE | 1 | Das Symbol weist darauf hin, dass dieses Gerät die Sicherheitsvorschriften der Schutzklasse II einhält. | | |
| | 2 | Zur Identifizierung von elektr. Geräten, die hauptsächlich für den Innenbereich entwickelt wurden. | | |
| | 3 | Dieses Symbol weist darauf hin, dass das Gerät den Anforderungen der geltenden europäischen Richtlinien entspricht. | | |
| | 4 | Das Produkt ist EAC zertifiziert. | | |
| PL | 1 | Ten symbol oznacza, że urządzenie jest zgodne z wymogami bezpieczeństwa urządzenia klasy II. | | |
| | 2 | W celu identyfikacji sprzętu elektrycznego przeznaczonego przede wszystkim do użytku wewnętrznego. | | |
| | 3 | Symbol ten oznacza, że urządzenie spełnia wymogi oznaczenia CE. | | |
| | 4 | Produkt spełnia wymagania certyfikatu EAC. | | |
| FI | 1 | Tämä merkki tarkoittaa, tä laite täyttää luokan II turvallisuuvaatimukset. | | |
| | 2 | Laitte on tarkoitettu käytettäväksi sisätiloissa. | | |
| | 3 | Laite täyttää CE-merkin edellyttämät vaatimukset. | | |
| | 4 | Tuote on EAC-sertifioitu. | | |
| SV | 1 | Denna symbol indikerar att utrustningen uppfyller säkerhetskraven för klass II-utrustning. | | |
| | 2 | Utrustning är avsedd för inomhusbruk. | | |
| | 3 | Utrustningen uppfyller kraven för CE-märkning. | | |
| | 4 | Produkten är EAC-certifierad. | | |
| RU | 1 | Этот символ означает, что устройство отвечает требованиям по безопасности для оборудования класса II. | | |
| | 2 | Определить электрическое оборудование, изначально предназначенное для использования внутри помещений. | | |
| | 3 | Этот символ указывает о соответствии устройства требованиям CE. | | |
| | 4 | Продукт сертифицирован в EAC. | | |
| EL | 1 | Το σύμβολο αυτό δείχνει την συμμόρφωση του προϊόντος με τις απαιτήσεις ασφαλείας για οικιακές τάξεις II. | | |
| | 2 | Προϊόν σχεδιασμένο για χρήση σε εσωτερικό χώρο. | | |
| | 3 | Το προϊόν είναι σύμφωνο με τις απαιτήσεις της σήμανσης CE. | | |
| | 4 | Το προϊόν είναι πιστοποιημένο κατά EAC | | |
| AR | 1 | هذا الرمز يشير إلى أن الجهاز يتطابق مع متطلبات السلامة للأجهزة التابعة لل فئة الثانية | | |
| | 2 | إن الجهاز مصمم للاستخدام الداخلي | | |
| | 3 | الجهاز يتطابق مع متطلبات رمز (CE) علامة ال | | |
| | 4 | EAC-هذا المنتج معتمد من قبل ال | | |



| TECH INFO | | | | | | |
|-----------------------------|-------------------------------------|-----------|--------------|-----------|-----------|--------------|
| | 579401 ⁽¹⁾ PSU122PICO | 5795 | 5796 | | | |
| # | 2 | | 1 | | | |
| ←..... MHz→ | MHz | 5 ... 862 | 862 ... 2400 | 5 ... 862 | 5 ... 862 | 862 ... 2400 |
| MAIN ↓ MAIN ↓ + AUX ↓ | dB | -1.5 | -4 ... -10 | -1.5 | -1.5 | -2.2 |
| | Vdc | 12 | 24 | 12 | | |
| V~ | mA | 200 | 130 | 220 | | |
| | mA | - | - | 500 | | |
| V~ | 220-230 | | | | | |
| Hz | 50/60 | | | | | |
| W | 3.5 | 4.4 | 3.7 | | | |
| IP | 20 | | | | | |
| °C | -5 ... +45 | | | | | |
| g | 130 | | | | | |
| mm | 90 x 68 x 28 | | | | | |

(1) It is recommended to load the empty output in SAT applications with single output. On suositeltavaa, että SAT-asennuksessa toinen lähtö päätetään. Συνοιστάται ο θερματισμός της μίας εξόδου SAT με θερματικό φορτίο F 75 Ohm, όταν δεν χρησιμοποιούνται οι οι 2 έξοδοι SAT. بمخرج واحد SAT يوصى بتحميل المخرجات الفارغة في تطبيقات

ТЕХНИЧЕСКИЙ ПАСПОРТ ИЗДЕЛИЯ
Назначение: Блок питания (БП) с двумя выходами серии PicoKom компании Televés S.A. (далее "Производителя") предназначен для питания по коаксиальному кабелю антенных ТВ усилителей МВ и ДМВ диапазонов.
Отличительные особенности: сверхнизкое энергопотребление 3,7 Вт, малые размеры 90x68x28 мм.
Технические характеристики: Приведены в таблице.
Конструкция и порядок установки: Иллюстрации на рисунках типового применения.
Утилизация: Данный продукт не может быть утилизирован как обычные бытовые отходы, после окончания срока службы следует сдать его в специализированный пункт приема и утилизации отходов.
Гарантия изготовителя: Производитель дает один год гарантии с момента покупки для стран Евразийского экономического союза. Для стран, не входящих в Евразийский экономический союз, применяются юридические гарантии данной страны на момент покупки.
 Для подтверждения даты покупки сохраняйте чек. В течение гарантийного срока Производитель бесплатно устранит неполадки, вызванные бракованными материалами или дефектами, возникшими по вине Производителя.
Условия гарантийного обслуживания: Условия гарантийного обслуживания не предусматривают устранение ущерба, возникшего вследствие неправильного использования или износа изделия, форс-мажорных обстоятельств или иных факторов, находящихся вне контроля Производителя.
Лицензии и товарные знаки: Качество оборудования Производителя подтверждено международными сертификатами CE и ISO 9001, а также регулирующими лицензиями и сертификатами соответствующих стран.
Произведено: Televés, S.A.U., CIF: A15010176, Rua/Benefica de Conxo, 17, 15706 Santiago de Compostela, A Coruña, SPAIN, tel.: +34 981 522200, televés@televés.com. Произведено в Испании.
Дата изготовления указана на упаковочной этикетке: D. mm/rr (mm = месяц / rr = год).

DECLARACIÓN DE CONFORMIDAD ■ DECLARATION OF CONFORMITY ■ DECLARAÇÃO DE CONFORMIDADE ■ DECLARATION DE CONFORMITE ■ DICHIARAZIONE DI CONFORMITÀ ■ DEKLARACJA ZGODNOŚCI ■ KONFORMITÄTSEKRÄRUNG ■ ΠΙΣΤΟΠΟΙΗΤΙΚΟ ΣΥΜΜΟΡΦΩΣΗΣ ■ FÖRSÄKRAN OM ÖVERENSSTÄMMELSE ■ ДЕКЛАРАЦИЯ СООТВЕТСТВИЯ ■ بيان المطابقة ► <https://doc.televés.com>