

# MASTER PL-S 2-nastainen

## MASTER PL-S 11W/830/2P 1CT



MASTER PL-S on tehokas, pienitehoinen ja pienikokoinen loisteputkilamppu, joka sopii koristeellisiin valaisimiin ja valon suuntaamiseen. Alkuperäinen Philipsin kehittämä siltateknikka takaa optimaalisen suorituskyvyn. Valon määrä ja tehokkuus on parempi kuin käytettäessä taivutustekniikkaa. 2-nastainen versio on suunniteltu käytettäväksi elektromagneettisissa liitäntälaitteissa, ja sen mukana toimitetaan kytkettävä/irrotettava lampun kanta.

## Tuotetiedot

### • Yleiset ominaisuudet

Kanta	G23 [Two-Pin Compact Fluorescent; low preheat current; two retainers]
Kannan tiedot	2P [2-nastainen]
Elinikä 10 % kuoll. (EM)	6500 hr
Keskim.elinikä EM	10000 hr
LSF EM 2000h,3h jakso	99 %
LSF EM 4000h,3h jakso	98 %
LSF EM 6000h,3h jakso	95 %
LSF EM 8000h,3h jakso	86 %

### • Valotekniset ominaisuudet

Värikoodi	830 [CCT of 3000K]
Värintoistoindeksi	82 Ra8
Valon väri (nimitys)	Lämmin valkea
Väriämpötila	3000 K
Valovirta EM 25°C, nim.	893 Lm
Valovirta EM 25°C,nim.	900 Lm
Nimellisvalotehokkuus EM 25°C	77 Lm/W
LLMF EM 2000h nimellinen	94 %
LLMF EM 4000h nimellinen	91 %
LLMF EM 6000h nimellinen	89 %
LLMF EM 8000h nimellinen	86 %
Mitoituslämpötila	28 C

Värikoordinaatti X	435 -
Värikoordinaatti Y	401 -

### • Sähkötekniset ominaisuudet

Lampun nimellisteho	11 W
Lampun teho EM 25°C, nim.	11 W
Lampun teho EM 25°C, nim.	11.6 W
Lampun jännite EM 25°C	91 V
Lampun virta EM 25°C	0.155 A
Himmennettävissä	Ei

### • Ympäristömerkinnät

Energiätehokkuusmerkintä (EEL)	A
Elohopeamäärä (Hg)	1.4 mg
Energy consumption kWh/1000h	15 kWh

### • Tuotteen mittatiedot

Kannasta kantaan A	198 (max) mm
Työntösyvyys B	214 (max) mm
Kokonaispituus C	235.8 (max) mm
Kuvun halkaisija D	28 (max) mm
Kuvun halkaisija D1	13 (max) mm

### • Tuotetiedot

Tilauskoodi	261069 70
SSTL koodi	4923878
Tuotenimike	MASTER PL-S 11W/830/2P 1CT



# MASTER PL-S 2-nastainen

Tilastuotenumike MASTER PL-S 11W/830/2P 1CT/  
5X10BOX  
Kappaletta laatikossa 1  
Pakkauskoko 5X10CC  
Laatikkoa pakkauksessa 50  
Viivakoodi tuotteessa 8711500261069  
Vähittäispakkauksen viivakoodi - EAN2 8711500261076

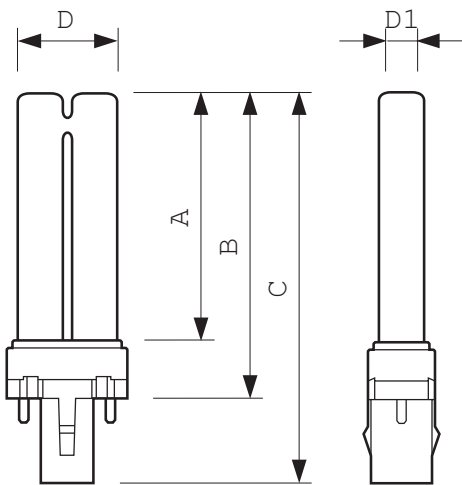
Viivakoodi pakkauksessa 8711500261083  
Logistinen koodi - 12NC 927936483011  
ILCOS-koodi FSD-11/30/1B-I-G23  
Nettopaino per kpl 43.000 gr

## Rajoitukset ja turvallisuus

• Käyttö ainoastaan elektromagneettisten liitäntälaitteiden kanssa

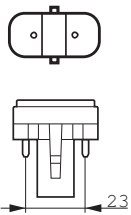
- Käyttöolosuhteilla, kuten esim. lampun ympäristölämpötilalla ja asennolla on vaikutusta lampun sähkö- ja valoteknisiin ominaisuuksiin
- Ei himmennettävissä

## Mittapiirros



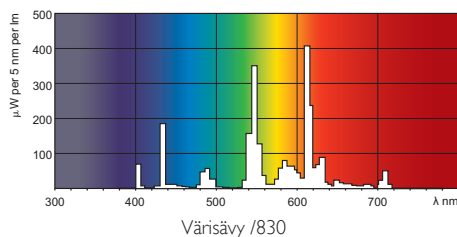
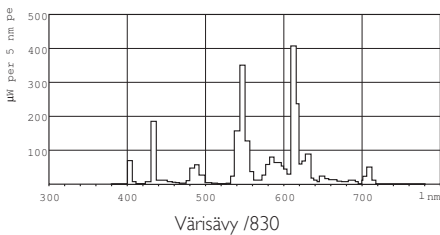
## MASTER PL-S 11W/830/2P 1CT

Product	A (Max)	B (Max)	C (Max)	D (Max)	D1 (Max)
PL-S 11W/830/2P LM	198	214	235.8	28	13



G23

## Valonjakotiedot





© 2013 Koninklijke Philips N.V. (Royal Philips)  
Kaikki oikeudet pidätetään.

Oikeudet spesifikaatioiden muutoksiin pidätetään. Tuotemerkit ovat Koninklijke Philips Electronicsin tai heidän omistajiensa omaisuutta.

[www.philips.com/lighting](http://www.philips.com/lighting)

2013, Heinäkuu 9  
Oikeudet tietojen muutoksiin  
pidätetään.