



MASTER PL-S 2-nastainen

MASTER PL-S 9W/830/2P 1CT

MASTER PL-S on tehokas, pienitehoinen ja pienikokoinen loisteputkilamppu, joka sopii koristeellisiin valaisimiin ja valon suuntaamiseen. Alkuperäinen Philipsin kehittämä siltateknikka takaa optimaalisen suorituskyvyn. Valon määrä ja tehokkuus on parempi kuin käytettäessä taivutustekniikkaa. 2-nastainen versio on suunniteltu käytettäväksi elektromagneettisissa liitäntälaitteissa, ja sen mukana toimitetaan kytkettävä/irrotettava lampun kanta.

Tuotetiedot

• Yleiset ominaisuudet

Kanta	G23 [Two-Pin Compact Fluorescent; low preheat current; two retainers]
Kannan tiedot	2P [2-nastainen]
Elinikä 10 % kuoll. (EM)	6500 hr
Keskim.elinikä EM	10000 hr
LSF EM 2000h,3h jakso	99 %
LSF EM 4000h,3h jakso	98 %
LSF EM 6000h,3h jakso	95 %
LSF EM 8000h,3h jakso	86 %

• Valotekniset ominaisuudet

Värikoodi	830 [CCT of 3000K]
Värintoistoindeksi	82 Ra8
Valon väri (nimitys)	Lämmin valkea
Väriämpötila	3000 K
Valovirta EM 25°C, nim.	583 Lm
Valovirta EM 25°C,nim.	600 Lm
Nimellisvalotehokkuus EM 25°C	67 Lm/W
LLMF EM 2000h nimellinen	94 %
LLMF EM 4000h nimellinen	91 %
LLMF EM 6000h nimellinen	89 %
LLMF EM 8000h nimellinen	86 %
Mitoituslämpötila	28 C

Värikoordinaatti X	435 -
Värikoordinaatti Y	401 -

• Sähkötekniset ominaisuudet

Lampun nimellisteho	9 W
Lampun teho EM 25°C, nim.	9 W
Lampun teho EM 25°C, nim.	8.7 W
Lampun jännite EM 25°C	60 V
Lampun virta EM 25°C	0.170 A
Himmennettävissä	Ei

• Ympäristömerkinnät

Energiatehokkuusmerkintä (EEL)	A
Elohopeamäärä (Hg)	1.4 mg
Energy consumption kWh/1000h	11 kWh

• Tuotteen mittatiedot

Kannasta kantaan A	129 (max) mm
Työntösyvyys B	145 (max) mm
Kokonaispituus C	167 (max) mm
Kuvun halkaisija D	28 (max) mm
Kuvun halkaisija D1	13 (max) mm

• Tuotetiedot

Tilauuskoodi	260840 70
SSTL koodi	4923877
Tuotenimike	MASTER PL-S 9W/830/2P 1CT



MASTER PL-S 2-nastainen

Tilastuotenumero MASTER PL-S 9W/830/2P 1CT/
5X10BOX
Kappaletta laatikossa 1
Pakkauskoko 5X10CC
Laatikkoon pakkauksessa 50
Viivakoodi tuotteessa 8711500260840
Vähittäispakkauksen viivakoodi - EAN2 8711500260857

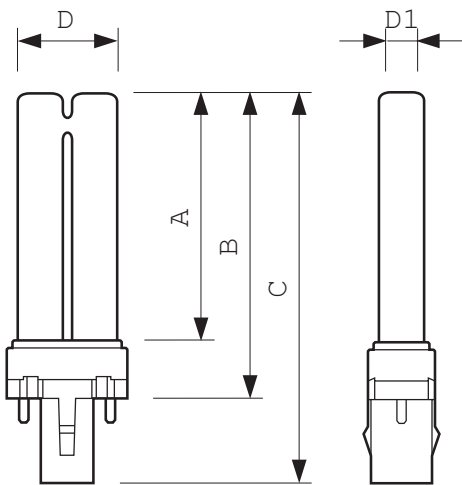
Viivakoodi pakkauksessa 8711500260864
Logistinen koodi - 927936083011
12NC
ILCOS-koodi FSD-9/30/1B-I-G23
Nettopaino per kpl 32.000 gr

Rajoitukset ja turvallisuus

• Käyttö ainoastaan elektromagneettisten liitäntälaitteiden kanssa

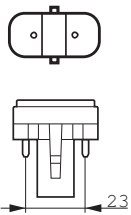
- Käyttöolosuhteilla, kuten esim. lampun ympäristölämpötilalla ja asennolla on vaikutusta lampun sähkö- ja valoteknisiin ominaisuuksiin
- Ei himmennettävissä

Mittapiirros



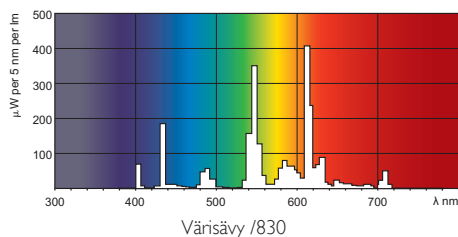
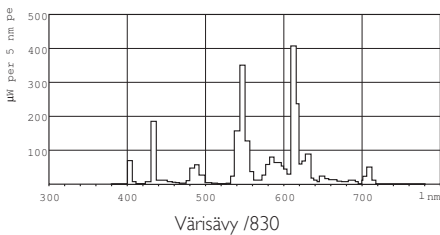
MASTER PL-S 9W/830/2P 1CT

Product	A (Max)	B (Max)	C (Max)	D (Max)	D1 (Max)
PL-S 9W/830/2P LM	129	145	167	28	13



G23

Valonjakotiedot





© 2013 Koninklijke Philips N.V. (Royal Philips)
Kaikki oikeudet pidätetään.

Oikeudet spesifikaatioiden muutoksiin pidätetään. Tuotemerkit ovat Koninklijke Philips Electronicsin tai heidän omistajiensa omaisuutta.

www.philips.com/lighting

2013, Heinäkuu 9
Oikeudet tietojen muutoksiin
pidätetään.