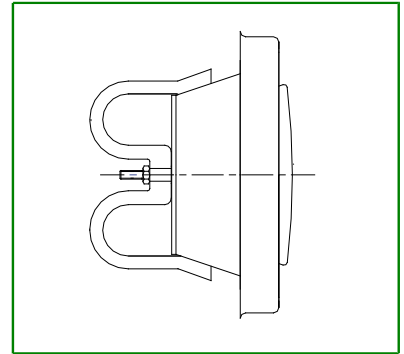
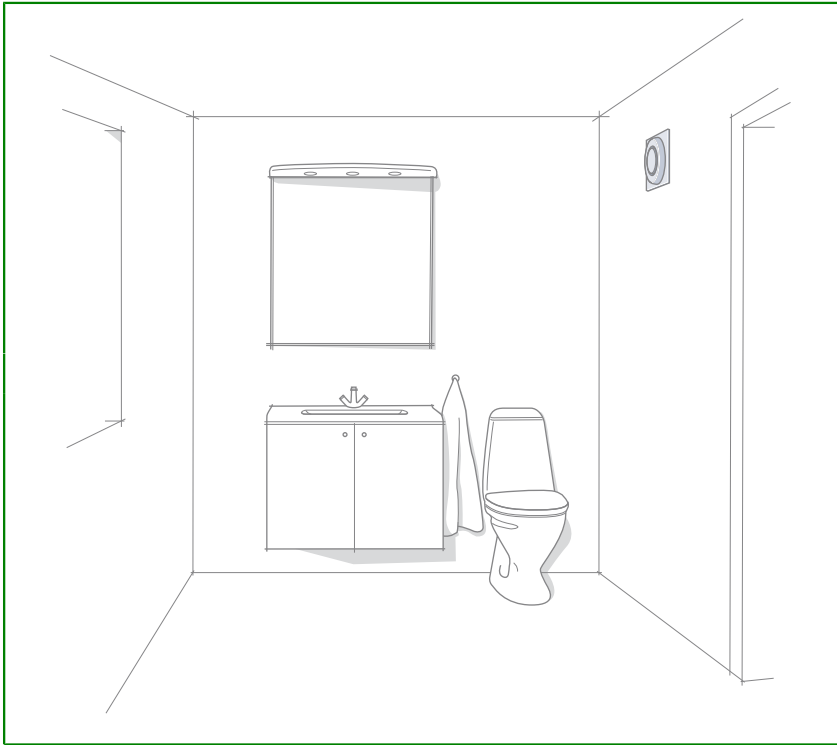


SAV Saneerausventtiili



Saneerausventtiili SAV on korjausrakentamisen yhteydessä käytettävä keskusilmavaihtolaitosten poistoilmaventtiili. Saneerausventtiilin muodostavat poistoilmaventtiili KSO-100 ja peitelevy jousineen.

Tuotetiedot

- Kiinnitetään järjestelmästä poistettavan vanhan posliiniventtiilin kehukseen
- Nopea ja yksinkertainen asentaa
- Valmistettu teräslevystä

Tuotemerkintäesimerkki

Saneerausventtiili SAV

Rakenne ja toiminta, mitat, tuotemerkintä

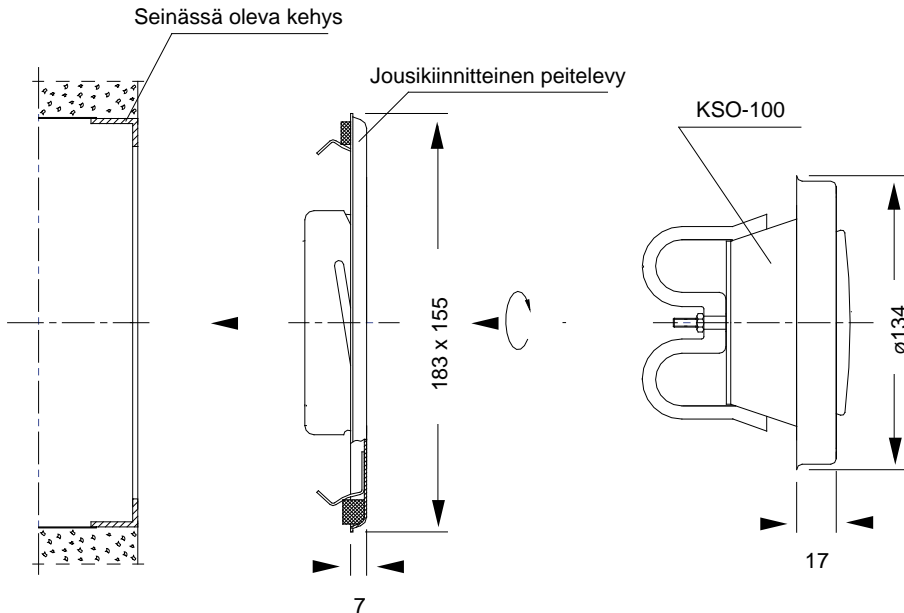
Rakenne ja toiminta

Saneerausventtiili SAV on korjausrakentamisen yhteydessä käytettävä keskusilmanvaihtolaitosten poistoilmaventtiili. Se kiinnitetään järjestelmästä poistettavan vanhan venttiilin kehukseen. Mittaus ja säätö KSO-venttiilin mittauskäyrästä mukaan. Laitos on entistä helpompi tasapainottaa KSO-venttiilin hyvien säätöominaisuuksien vuoksi.

Rakenne

Saneerausventtiilin muodostavat poistoilmaventtiili KSO-100 ja peitelevy jousineen. Osat on valmistettu teräslevystä ja polttomaalattu valkoiseksi. KSO-venttiilissä on kierrekara. Säätö tapahtuu venttiililautasta kiertämällä.

Mitat



Tuotemerkintä

Saneerausventtiili
SAV-100

Seuraavat merkinnät lisätään venttiilin koodiin tarvittaessa:

E = erikoisväri

C = CleanVent-pinnoitettu

For example:

SAV-100-C (SAV-100 CleanVent-pinnoitteella)

SAV-100-E (SAV-100 erikoisvärinenä)