

# REJ DESIGN®

Asennus- ja huolto-ohje: vesitoiminen pyyhekuivain

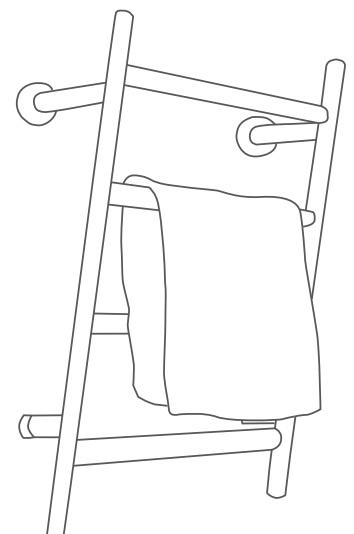
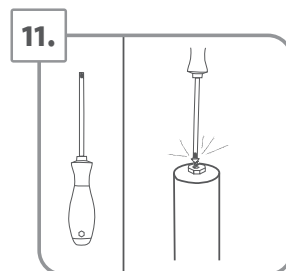
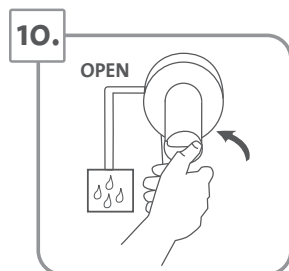
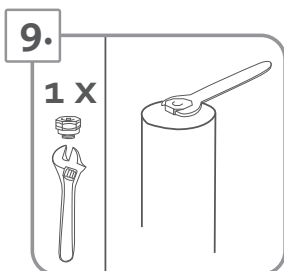
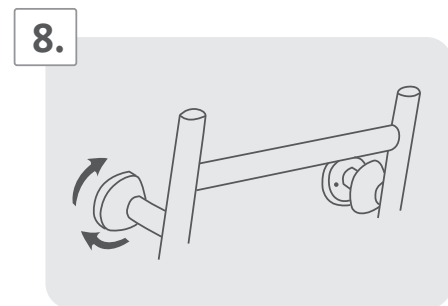
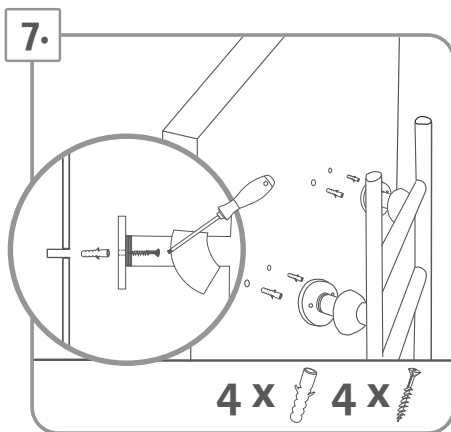
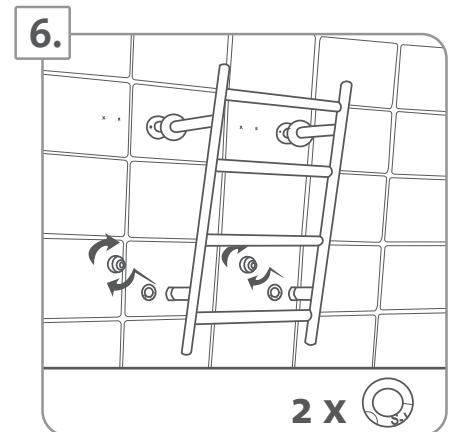
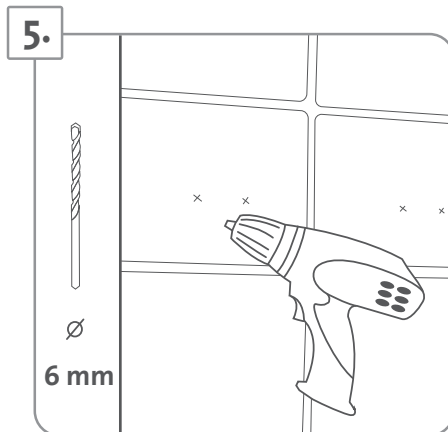
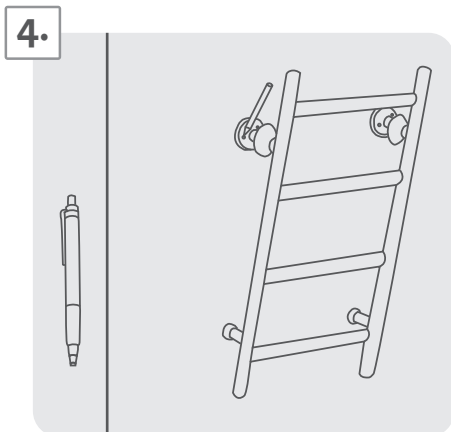
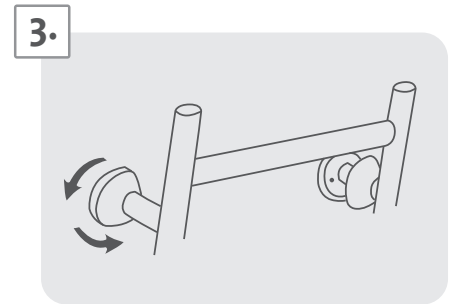
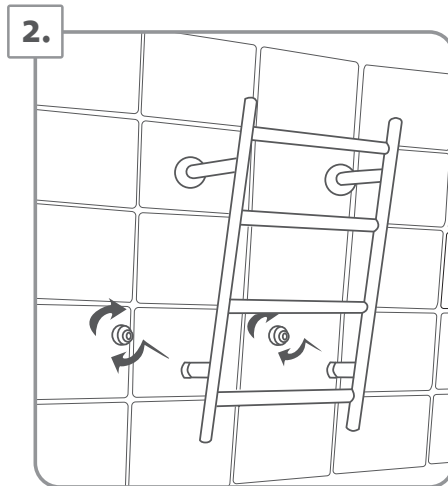
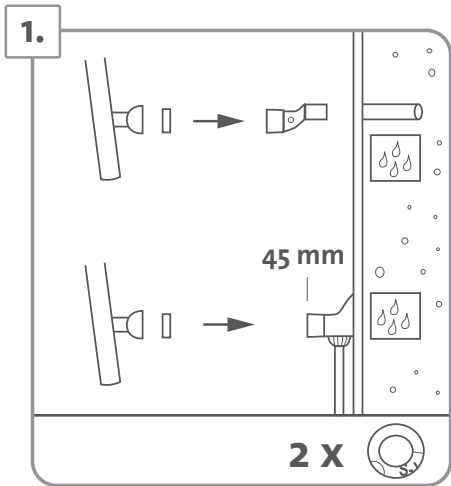
Installation and maintenance instructions: hot water heated towel dryer

Installations- och serviceanvisning: vattenvärmd handdukstork





**VESITOIMINEN PYYHEKUIVAIN / HOT WATER HEATED TOWEL DRYER  
/ VATTENVÄRMD HANDDUKSTORK**



### Yleisiä ohjeita

Kuivausteline on alttiina kulumiselle ja vaatii sen vuoksi tuotehuoltoa. Määräajoin tapahtuvat huollot takaavat telineen häiriöttömän toiminnan ja pidentävät oleellisesti sen käyttöikä. Huolto on suoritettava tarkoitukseen soveltuvilla työvälineillä. Jotta vesitoimisen kuivaustelineen toiminta olisi moitteetonta, tulee putkiston olla riittävän puhdas mekaanisista epäpuhtauksista ennen tuotteen asennusta.

Oikeaan asennustapaan tulee kiinnittää erityistä huomiota, jotta kuivausteline voisi toimia moitteettomasti. Asennukset tulee hoitaa hyväksytyjen asentajien ja asennusliikkeiden toimesta. Asentaminen tulee tehdä kohteeseen soveltuvilla välineillä ja oikeilla asennustarvikkeilla noudattaen Suomen rakentamismääräyksiä, ammattimaista osaamista ja huolellisuutta.

Vesitoimiset kuivaustelineet on mitoitettu Oras-liittimien mukaan ja Rej-Design Oy suosittelee käyttämään pinta-

asennus-, epäkesko- tai suoraliittimiä vesitoimisten kuivainten asennuksessa. Vesiliittimet eivät sisälly kuivaimen toimituspakettiin.

Pinta-asennuskulmia käytettäessä on tärkeää asentaa liitin oikein niin, että tiivistepinnalle tulee liittimen mukana toimitettava täyteholkki (terävät särmät voivat muuten ajan kuluessa vahingoittaa kuivaimen tiivistettä). Asennuksissa on myös kiinnitettävä huomiota seinän ja asennusliittimien suuruuteen. Tiivisteeseen kohdistuvan pintapaineen tulee olla tasainen eli tiivisteessä tulee olla riittävä puristus koko pinta-alalla, jotta tiivistettävä väliaine ei pääse tiivisteeseen sisälle.

Kaikki sähkötoimiset kuivaustelineet toimitetaan pistotulppaliitäntäjohdolla varustettuina. Sähkötoimisen kuivaustelineen kiinteän asennuksen (jolloin liitäntäjohto ei jää näkyviin) saa tehdä valtuutettu sähköurakointiliike. Kiinteässä asennuksessa Rej-Design Oy suosittelee käyttämään kuivaimen omaa liitosjohtoa.

Merkitse tähän tuotteen tiedot muistiin:

Ostopaikka- ja aika: \_\_\_\_\_

Kuivaimen malli: \_\_\_\_\_

Valmistenumero (numero löytyy kuivaimeen kiinnitetystä hologrammitarrasta): \_\_\_\_\_

### Pyyhekuivaimen ulkopintojen hoito-ohjeet

Kuivaustelineen ulkopintojen säännölliseen puhdistukseen tulee käyttää vettä ja neutraaleja tai lievästi emäksisiä (Ph 6-9) nestemäisiä puhdistusaineita (mm. saippualiuokset ja useimmat käsiastianpesuaineet) pesuaineen valmistajan ohjeiden mukaisesti. Lika, kalkki ja muut kerrostumat on yleensä helpoin poistaa saippualla ja vedellä.

Sähkötoiminen kuivain on kytkettävä pois päältä ennen puhdistusta.

Puhdista kuivausteline pesuaineliuokseen kostutetulla sienellä tai pehmeällä keittiöliinalla. Huuhtelee puhtaaseen, haaleaan veteen kostutetulla sienellä tai liinalla useaan kertaan ja kuivaa pinnat.

Kromatuille ja maalatuille pinnoille ei saa käyttää hankausaineita, muita hiovia tai syövyttäviä aineita tai puhdistusvälineitä, liuottimia, happoja tai ammoniakkia sisältäviä aineita. Kromipinnoite ei kestä, tai kestää huonosti, fosforihappoa ja klooriyhdisteitä.

Jos kromattu kuivausteline ajan myötä paikoitelleen tummuu, voidaan tummentumat puhdistaa käyttämällä esim. nestemäisiä hopeanpuhdistusaineita. Huom. puhdistuksen jälkeen pinnat on aina huolella huuhdeltava veteen kostutetulla sienellä täysin puhtaiksi ja pyyhkiä kuiviksi. Kuivaustelineet voidaan myös puhdistuksen jälkeen käsitellä kromivahalla vahausohjeita noudattaen (kromivahaa saa autotarvikkeita myyvistä liikkeistä). Vahattu pinta hylkii vettä ja likaa ja samalla se helpottaa tuotteen puhtaanapitoa.

### Takuu

Rej Design -kuivaustelineillä on viiden (5) vuoden takuu toimituspäivästä lukien. Takuu kattaa materiaali- ja valmistusvirheet.

Takuu ei koske virheitä ja vaurioita, jotka aiheutuvat tuotteen virheellisestä asennuksesta, käytöstä tai korjauksesta. Takuu ei koske veden epäpuhtauksista (roskat ym.) aiheutuvia huoltotoimenpiteitä.

Virheilmoitus on tehtävä kohtuullisessa ajassa (normaalisti 14 päivän kuluessa) siitä, kun virhe on todettu. Samalla ostajan on esitettävä luotettava selvitys siitä, milloin tuote on ostettu. Lisäksi valmistajan kanssa on sovittava korjaustavasta ja siitä, kuka takuukorjauksen suorittaa.

### General instructions

A towel dryer is exposed to constant wear and therefore requires maintenance. Regular maintenance guarantees faultless operation of the dryer and significantly prolongs its service life. This servicing must be performed with suitable tools. For the water-filled dryer to operate correctly, the pipes must be clean from mechanical debris before the product is installed.

Special attention should be paid to use of the correct installation method, so that the towel dryer functions appropriately.

Installation must be performed by an authorised installer or installation company. The installation must be completed with appropriate mounting accessories and equipment suited to the installation site, and it must apply the requirements of the local/national building code, professional skill, and meticulousness

Rej Design water-filled towel dryers are dimensioned for Oras couplings or similar, and Rej-Design Oy recommends the use of Oras surface-mounted eccentric or direct couplings for installation of the water-filled dryers. When one uses surface-mounted installation-angle couplings, it is important to install the coupling correctly, so that the coupling includes a packing sleeve on the sealing surface (otherwise, sharp edges could damage the dryer seal over time). Water couplings are not included in the delivery of the dryer package.

All electrically operated towel dryers are delivered with a preinstalled cable for cable coupling. Fixed installation (with the connection cable not remaining visible) of an electrically operated towel dryer is to be performed only by an authorised electrical installation company. For fixed installations, Rej-Design Oy recommends the use of the dryer's own connection cable.

Use this space to write down the product information:

Place and date of purchase: \_\_\_\_\_

Dryer model: \_\_\_\_\_

Production number (can be found in the hologram sticker attached to the dryer): \_\_\_\_\_

### Care instructions for the outer surfaces of the towel dryer

The outer surfaces of the towel dryer should be regularly cleaned with water and a neutral or mildly alkaline (pH 6–9) fluid detergent (e.g., soap solutions and most washing-up liquids) in accordance with the detergent manufacturer's instructions. Dirt, lime, and other build-up is usually easiest to remove with soap and water.

An electrically operated towel dryer must be switched off before cleaning.

Clean the towel dryer with a sponge or soft kitchen cloth moistened in soap solution. Rinse several times, using a sponge or cloth moistened in clean, tepid water, and then dry the surfaces.

Do not use any abrasive or corrosive agents or cleaning tools, solvents, acids, or ammonia-containing substances on chrome-plated and painted surfaces. Chrome-plated surfaces cannot withstand phosphoric acid and chlorine compounds or resist their effects only poorly.

If a chrome-plated towel dryer darkens here and there through use, the dark surfaces can be cleaned with, for example, fluid silver-cleaning agents. Note: After cleaning, always rinse the surfaces thoroughly, using a sponge dampened in water, and then wipe dry. After cleaning, the towel dryer can also be treated with chrome wax in accordance with the waxing instructions (chrome wax is available at shops selling car supplies). A waxed surface resists water and dirt, at the same time making it easier to keep the dryer clean.

### Warranty

The Rej Design towel dryer has a five-year warranty from the day of purchase. The warranty covers material and production defects.

The warranty does not cover defects and damage caused through incorrect installation, use, or repair of the product. The warranty does not cover maintenance procedures necessitated by impurities in the water (residues etc.).

Notification of any defect must occur within reasonable time (usually 14 days) from its detection. At the same time, the buyer must present a verifiable account of when the product was purchased. In addition, an agreement must be made with the manufacturer on the method of repair and on who is to perform the warranty repair.

## Allmänna anvisningar

Handdukstorken är utsatt för slitage och kräver därför service. Regelbunden service utgör en garanti för att torken ska fungera störningsfritt och förlänger torkens livslängd väsentligt. Servicearbetet ska utföras med för ändamålet lämpliga verktyg. För att den vattenburna torken ska fungera utan störningar får inga mekaniska föroreningar finnas i rörsystemet vid installationen.

Särskild uppmärksamhet ska fästas vid korrekt installationssätt så att torken fungerar störningsfritt.

Installationen ska utföras av en godkänd installatör eller ett godkänt installationsföretag. Installationen ska utföras med verktyg som är lämpliga för objektet, med korrekta installationsmaterial samt med tillämpning av de finländska byggbestämmelserna, professionell kompetens och noggrannhet.

Rej Design vattenburna handdukstorkar är dimensionerade för Oras-anslutningar, och Rej-Design Oy rekommenderar

Anteckna data för denna produkt:

Inköpsställe och datum: \_\_\_\_\_

Torkmodell: \_\_\_\_\_

Tillverkningsnummer (numret finns på hologramdekalen som är fäst på torken): \_\_\_\_\_

## Skötselansvisningar för handdukstorkens yttre ytor

För regelbunden rengöring av torkens yttre ytor används vatten och ett neutralt eller svagt alkaliskt (pH 6–9) flytande rengöringsmedel (bl.a. tvällösningar och de flesta handdiskmedel) enligt tvättmedelstillverkarens anvisningar. Smuts, kalk och andra avlagringar avlägsnas i allmänhet lättast med tvål och vatten.

En elvärmad tork ska kopplas från före rengöringen.

Rengör torken med en svamp eller en mjuk kökstrasa fuktad i tvättmedelslösning. Skölj med en svamp eller en trasa fuktad i rent, ljummet vatten flera gånger och torka ytorna. Skurmedel, andra slipande eller frätande ämnen eller rengöringsredskap får inte användas på förkromade och lackerade ytor och inte heller ämnen som innehåller

att Oras ytinstallationskopplingar, excenterkopplingar eller raka kopplingar används vid installation av vattenburna torkar. När vinkelkopplingar för ytinstallation används är det viktigt att installera kopplingen korrekt så att den hylsa som följer med kopplingen kommer mot tätningssytan (de vassa kanterna kan annars med tiden skada torkens tätning). Kopplingar för vatten ingår inte i torkens leveranspaket. Vid installationerna ska man särskilt kontrollera att väggen och installationsanslutningarna är raka. Yttrycket mot tätningen ska vara jämnt, dvs. tätningen ska ha ett tillräckligt tryck över hela ytan så att inte tätningssmedlet kommer in i tätningen.

Alla elvärmade torkar levereras med anslutningskabel och stickpropp. Endast en auktoriserad elinstallationsfirma får utföra fast installation (där anslutningskabeln döljs) av en elvärmad handdukstork. Rej-Design Oy rekommenderar att torkens egen anslutningskabel används vid fast installation.

lösningsmedel, syror eller ammoniak. Krombeläggningen tål inte alls eller tål dåligt fosforsyra och klorföreningar.

Om en förkromad tork med tiden får mörka fläckar kan fläckarna avlägsnas med t.ex. flytande silverputs. Obs! Efter rengöringen ska ytorna alltid sköljas omsorgsfullt med en svamp fuktad i vatten så att de blir helt rena. Därefter ska ytorna torkas torra. Efter rengöringen kan torken även behandlas med kromputs enligt medföljande anvisningar (kromputs säljs av biltillbehörsaffärer). En vaxad yta är vatten- och smutsavvisande och underlättar samtidigt rengöring av produkten.

## Garanti

Rej Design handdukstorkarna beviljas fem (5) års garanti räknat från leveransdagen. Garantin täcker material- och tillverkningsfel.

Garantin omfattar inte fel och skador som orsakas av felaktig installation, användning eller reparation av produkten. Garantin omfattar inte heller serviceåtgärder på grund av föroreningar i vattnet (smuts etc.).

Felanmälan ska göras inom rimlig tid (normalt inom 14 dagar) efter att felet har upptäckts. Samtidigt ska köparen uppvisa en tillförlitlig utredning på när produkten är köpt. Dessutom ska man komma överens med tillverkaren om reparationsmetoden och vem som ska utföra reparationen.



