

sähkötoiminen kuivain
tuote- ja asennusohjeet

elvärmä handdukkstork
produkt- och installationsanvisningar

electrical towel dryer
product- and installation instructions

Vieraile verkkosivuillemme saadaksesi lisätietoa tuotteista ja nähdäksesi asennusvideot.

Besök vår webbplats för att få info om produkter och titta på installationvideor.

Visit our website to learn more about the products and watch the installation videos.

www.rejdesign.fi

VERKKOSIVUT

www.rejdesign.fi

ASIAKASPALVELU

+ 358 9 8689 390

EMAIL

mail@rejdesign.fi

REJ Design Oy, Yrittäjänkatu 13,
04440 Järvenpää, Finland





Sisältö	1. Turvallisuustiedot ja yleiset turvallisuusohjeet	2
	2. Takuu	3
	3. Ympäristönsuojelu	3
	4. Sijoitus ja käyttötarkoitus	3
	5. Puhdistaminen ja kunnossapito	3
	6. Käyttöohjeet	4
	6.1 Käyttöohje on/off- virtakytkin-kuivaimelle	4
	6.2 Käyttöohje ajastimelliselle virtakytkin-kuivaimelle	4
	7. Asennusohje pistotulppa-asennukseen	5
	8. Asennusohje kiinteään asennukseen (sähköalan ammattilaisille)	6
Innehåll	1. Säkerhetsinformation och allmänna säkerhetsanvisningar	8
	2. Garanti	9
	3. Miljöskydd	9
	4. Placering och användningsändamål	9
	5. Rengöring och underhåll	9
	6. Bruksanvisning	10
	6.1 Bruksanvisning för tork med on/off- strömbyttare	10
	6.2 Bruksanvisning för tork med timerfunktion	10
	7. Anvisning för installation med stickpropp	11
	8. Anvisning för fast installation av eldriven tork (För elektriker)	12
Content	1. Safety precautions and instructions	14
	2. Warranty	15
	3. Environmental concerns	15
	4. Placement and use	15
	5. Maintenance	15
	6. Instructions	16
	6.1. How to use a towel dryer with a on/off- power switch	16
	6.2 How to use a towel dryer with a timed power switch	16
	7. Electrical towel dryer installation with plug cord	17
	8. Electrical towel dryer installation with hidden cord	18
	(for electrical professionals)	

Hyvä REJ Design -kuivaimen omistaja!

Onnittelut REJ Design -kuivaimen hankinnasta. Olet valinnut kuivaimen, joka edustaa tinkimätöntä laatua, kestävyyttä ja suomalaista käsityötä.

Lämpö luo iloa!

1. TURVALLISUUSTIEDOT JA YLEISET TURVALLISUUSOHJEET

Lue kuivaimen mukana toimitetut kaikki ohjeet ennen asennusta ja käyttöä. Valmistaja ei ota vastuuta henkilövahingoista tai vahingoista, jotka aiheutuvat virheellisestä asennuksesta tai käytöstä. Säilytä ohjeita huolella tulevia käyttökertoja varten.

Vähintään alle 8 vuotta täyttäneet lapset ja sellaiset henkilöt, joiden fyysiset, aistinvaraiset tai henkiset kyvyt eivät ole tähän riittäviä tai joilla ei ole laitteen tuntemusta tai kokemusta sen käytöstä, saavat käyttää tätä laitetta ainoastaan silloin, kun heidän turvallisuudesta vastaava henkilö valvoo ja ohjaa heitä käyttämään laitetta turvallisesti ja ymmärtämään sen käyttöön liittyvät vaarat.

Lapset eivät saa leikkiä laitteella, eivätkä he saa suorittaa puhdistusta tai huoltoa ilman valvontaa. Kaikki pakkausmateriaalit tulee pitää lasten ulottumattomissa ja hävittää asianmukaisesti.

Oikeaan asennustapaan tulee kiinnittää erityistä huomiota, jotta kuivain toimii turvallisesti ja moitteettomasti. Asentaminen tulee tehdä kohteeseen soveltuvilla välineillä ja oikeilla asennustarvikkeilla noudattaen Suomen rakentamismääräyksiä, ammattimaista osaamista ja huolellisuutta. Kuivaimet toimitetaan pistotulppaliitäntäjohdolla varustettuina. Kuivaimen kiinteän asennuksen saa tehdä vain valtuutettu sähköalan ammattilainen.

Kuivainta ei tule asentaa tai käyttää, mikäli laitteessa ilmenee ongelmia, jos se on pudonnut lattialle tai se on kärsinyt jonkinlaista vahinkoa. Mikäli virtajohto vaurioituu, sen saa vaaratilanteiden välttämiseksi vaihtaa vain valmistaja.

Varmista, että virtalähde on yhteensopiva kuivaimen sähkötekniisten ominaisuuksien kanssa. Älä muuta laitteen teknisiä ominaisuuksia. Käytä kuivainta ainoastaan ohjeiden mukaisesti. Muu kuin valmistajan suosittelema käyttötapa saattaa johtaa tulipaloon, sähköiskuun tai henkilövahinkoon.



Kuivaimen lämpötila. Kuivaimen ollessa päällä, kuivaimen pinta lämpenee noin 40-65 °C:seen. Kuivaimen teknisestä rakenteesta johtuen, lämpötila voi vaihdella kuivaimen eri osissa. Vältä koskettamasta toiminnassa olevaa kuivainta.

2. TAKUU

REJ Design -kuivaimilla on viiden (5) vuoden takuu toimituspäivästä alkaen. Takuu kattaa materiaali- ja valmistusvirheet. Takuu ei koske virheitä ja vaurioita, jotka aiheutuvat tuotteen virheellisestä käsittelystä, varastoinnista, asennuksesta, käytöstä tai korjauksesta.

Kuivaimen tuotetiedot ja hankintahetkeen liittyvät tiedot on hyvä merkitä muistiin tämän ohjekirjan takakanteen niille varattuun osioon. Takuuasioissa ensisijaisesti ota yhteyttä myyjäsi ja esitä kuivaimesta lasku, kuivaimen tunnistenumero tai jokin muu luotettava selvitys tuotteesta ja sen toimitusajankohdasta. Virheilmoitus on tehtävä kohtuullisessa ajassa (normaalisti 14 päivän kuluessa) siitä, kun virhe on todettu. Takuukorjauksavasta ja siitä kuka takuukorjauksen suorittaa tulee olla hyväksyntä valmistajalta Rej-Design Oy:ltä ennen toimiin ryhtymistä.

3. YMPÄRISTÖN SUOJELU

Kierrätä materiaalit, jotka on merkitty merkillä . Kierrätä kaikki kuivaimiin ja niiden pakkauksiin liittyvät materiaalit asianmukaisesti laittamalla ne niille tarkoitettuihin kierrätysastioihin. Suojele ympäristöä ja ihmisten terveyttä kierrättämällä sähkö- ja elektroniikkaromu. Älä hävitä  merkittyjä sähkölaitteita kotitalousjätteen mukana.

4. SIIJOITUS JA KÄYTTÖTARKOITUS

REJ Design -kuivain soveltuu uudis- ja korjausrakentamisen kohteeseen, niin koteihin kuin julkisiin tiloihin. Kuivaimen voi sijoittaa kylpy- tai kodinhoitotilaan, WC-tilaan, pukuhuoneeseen, eteiseen ja kuraeteeseen, tuulikaappiin, askartelutilaan, siivouskomeroon, autotalliin jne. Kuivain on tarkoitettu vain sisäkäyttöön. Kuivain tuo huoneilmaan lisälämpöä ja kuivaa huoneilmasta kosteutta. Kuivain soveltuu vesipestävien pyyhkeiden, pyykkien ja ulkovaatteiden kuivaamiseen. Arempien tekstiilien, mikrokuidun, teknisten materiaalien, keinokuitujen ja sade-/kuravaatteiden jne. kanssa tulee käyttää esimerkiksi pyyhettä kuivaimen ja tekstiilin välissä. Lisävarustekoukut ja hylly ovat mainioita apuvälineitä myös arempien materiaalien kuivaamisessa. Arempien materiaalien vääränlainen kuivaaminen voi vahingoittaa niitä sekä aiheuttaa kuivaimen värjäytymiä.

5. PUHDISTAMINEN JA KUNNOSSAPITO

Kuivain on kytkettävä pois päältä ja sen tulee olla kylmä puhdistuksen aikana. Kuivaimen ulkopintojen säännölliseen puhdistukseen tulee käyttää vettä ja neutraaleja tai lievästi emäksisiä (Ph 6-9) nestemäisiä puhdistusaineita pesuaineen valmistajan ohjeiden mukaisesti. Lika, kalkki ja muut kerrostumat on yleensä helpoin poistaa saippualla ja vedellä. Kuivainta ei saa upottaa kokonaan veteen, eikä sitä saa suihkuttaa vedellä. Puhdista kuivain pesuaineliuokseen kostutulla sienellä tai pehmeällä liinalla. Tämän jälkeen huuhtele puhtaaseen, haaleaan veteen kostutetulla sienellä tai liinalla useaan kertaan ja kuivaa pinnat. Kromatuille ja maalatuille pinnoille ei saa käyttää hankausaineita, muita hiovia tai syövyttäviä aineita tai puhdistusvälineitä, liuottimia, happoja tai ammoniakkaa sisältäviä aineita. Kromipinnoite ei kestä, tai kestää huonosti, fosforihappoa ja klooriyhdisteitä. Kuivain voidaan myös puhdistuksen jälkeen käsitellä kromivahalla vahaushojeita noudattaen. Vahattu pinta hylkii vettä, likaa ja samalla se helpottaa tuotteen puhtaanapitoa.

6. KÄYTTÖOHJEET

6.1 Käyttöohje on/off-virtakytkin-kuivaimelle



Virtakytkin sijaitsee kuivaimen putken päässä. Paina sormella virtakytkintä laittaaksesi kuivain päälle tai pois päältä. Virtakytkimen valo loistaa, kun kuivain on päällä.

6.2 Käyttöohje ajastimelliselle virtakytkin-kuivaimelle

REJ Design -logolla varustettu ajastimellinen virtakytkin sijaitsee kuivaimen putken päässä. Paina kevyesti sormella virtakytkintä vaihtaaksesi eri toimintoja. Meneillään oleva toiminto voidaan keskeyttää ja ajastimet palauttaa lähtötilanteeseen painamalla virtakytkintä.



Kuivain pois toiminnasta (Off)

Virtakytkimen merkkivalon ollessa pimeä, kuivainta ei ole kytketty päälle tai se on sammunut ajastimen ajan päätyttyä.



4h ajastin (4h = x1 painallus)

Kuivaimen virtakytkimen ollessa pois toiminnasta, paina virtakytkintä kerran, jolloin kuivain kytkeytyy päälle neljäksi tunniksi. Virtakytkimen merkkivalo (1 kpl) ilmaisee tätä neljän tunnin ajastintoimintoa loistamalla virtakytkimen etuosassa. Kuivain sammuu automaattisesti neljän tunnin kuluttua.



8h ajastin (8h = x2 painallusta)

Kuivaimen virtakytkimen ollessa pois toiminnasta, paina virtakytkintä kaksi kertaa, jolloin kuivain kytkeytyy päälle kahdeksaksi tunniksi. Virtakytkimen merkkivalot (2 kpl) ilmaisee tätä kahdeksan tunnin ajastintoimintoa loistamalla virtakytkimen sivuissa. Kuivain sammuu automaattisesti kahdeksan tunnin kuluttua.

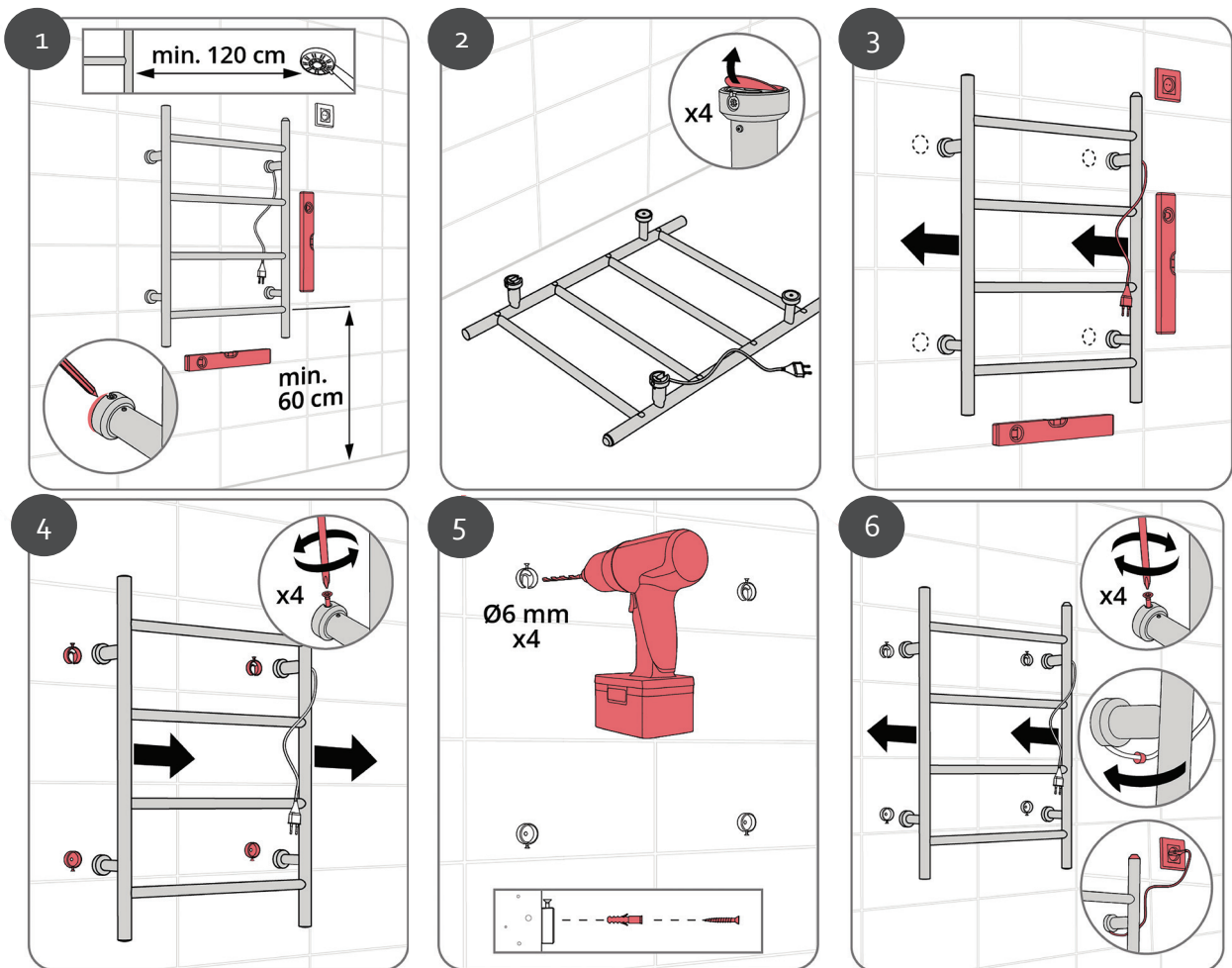


Kuivain toiminnassa (On = x3 painallusta)

Kuivaimen virtakytkimen ollessa pois toiminnasta, paina virtakytkintä kolme kertaa. Virtakytkimen merkkivalo loistaa kauttaaltaan virtakytkimen alaosassa. Kuivain on kytketty päälle ja se on päällä siihen asti, kunnes se sammutetaan painamalla virtakytkintä kerran uudestaan.

7. ASENNUSOHJE PISTOTULPPA-ASENNUKSEEN

- Lue ohjeet huolellisesti läpi ennen asennusta ja noudata ohjeita asennuksen jokaisessa vaiheessa. REJ Design Oy ei vastaa virheistä, jos asennusohjeita ei ole noudatettu.
- Virheellistä tai vaurioitunutta kuivainta ei saa asentaa.
- Tarkista kuivaimen suoruus! Mikäli kuivaimessa on ristimitävinoumaa, niin sen voi oikaista seuraavin toimenpitein: Aseta kuivain kulmittain lattialle ja paina kevyesti kuivainta putken päästä suoristaaksesi vinouman. Varo vaurioittamasta virtakytkintä.
- Pienten lasten suojelemiseksi kuivain tulee asentaa seinälle niin, että lattian ja kuivaimen alimman putken etäisyys on vähintään 60 cm.
- Kosteisiin tiloihin asentaessa tulee aina noudattaa voimassa olevia valmistajan ja SFS 60007-701 standardiin perustuvia sähköturvallisuusmääräyksiä.
- Sähköturvallisuusmääräysten mukainen turvaetäisyys on 120 cm suihkun suuttimesta kuivaimen lähimpään ulkopintaan.
- Kuivain tulee asentaa paikkaan siten, että sen virtakytkintä ei yletytä käyttämään kylpy- tai suihkutilanteissa.
- Kuivaimen saa liittää vain pistorasiaan, joka on vikavirtasuojattu.
- Seinä tulee olla huolellisesti puhdistettu ja kuivattu ennen asennusta.



1. Ennen kuivaimen asennusta huomioi turvallisuusmääräykset, asennus-etäisyydet ja asennusta edeltävät toimenpiteet! Toimituspakkaus sisältää proput 4 kpl, ruuvit 4 kpl ja kumitulppa 1 kpl. Mitoita ja merkitse kuivaimen asennuspaikka seinään.
2. Poista tarrasuojat (4 kpl) seinäkiinnityslaipoista (sisempi laippa).
3. Varmista, että kuivain on suorassa. Tarkista liitäntäjohtollisen seinäkiinnitys-laipan aseointi halutun mukaiseksi (johdon suuntaaminen kohti pistorasiaa).Paina kuivain merkitsemääsi kohtaan seinälle niin, että laipat tarttuvat tarrakiinnityksellä seinään.
4. Löysää peitelaippojen (ulompi laippa) sivuilla olevia ristikantaruuveja (4 kpl) niin, että kuivaimen saa vedettyä irti seinäkiinnityslaipoista. Seinäkiinnityslaipat ruuveineen jäävät kiinni seinään.
5. Proppaa ja ruuvaa seinäkiinnityslaipat kiinni seinään.
6. Asenna kuivain seinäkiinnityslaippojen päälle ja kiristä peitelaippojen sivuilla olevat ristipääruuvit (4 kpl). Paina johdossa oleva kumitulppa peitelaiPASSA olevaan loveen. Lopuksi laita kumitulppa viereisen jalan peitelaiPASSA loveen. Laita pistoke pistorasiaan. Kuivain on valmis käyttöön.

8. ASENNUSOHJE KIINTEÄN ASENNUKSEEN

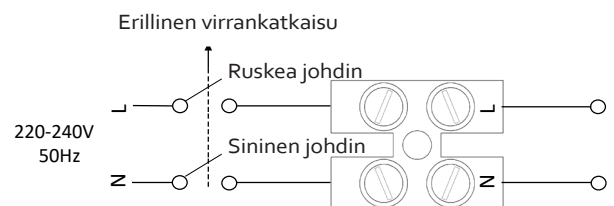
HUOM! VAIN VALTUUTETTU SÄHKÖALAN AMMATILAINEN VOI SUORITTA SÄHKÖLIITOSTEN ASENNUKSEN!

Sähkötoimisen kuivaimen oman liitosjohdon käyttäminen kiinteässä asennuksessa.

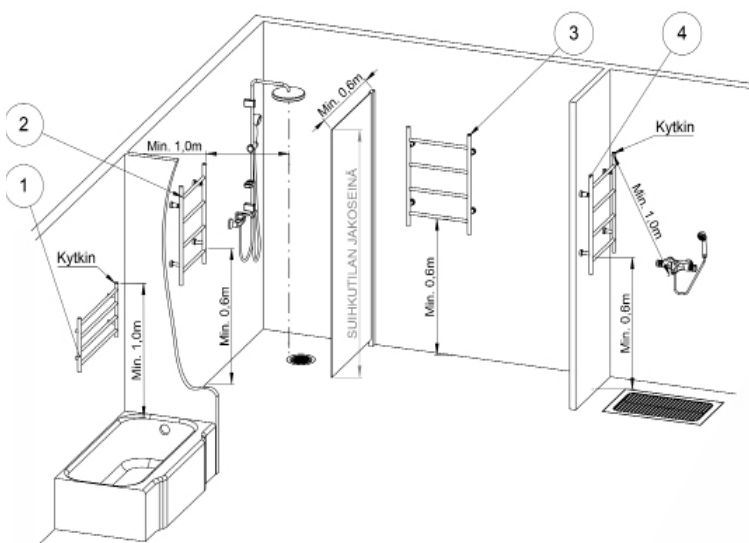
Kiinteän asennuksen turvallisuusmääräykset, asennusetäisyydet ja asennusta edeltävät toimenpiteet

- Lue ohjeet huolellisesti läpi ennen asennusta ja noudata ohjeita asennuksen jokaisessa vaiheessa REJ Design Oy ei vastaa virheistä, jos asennusohjeita ei ole noudatettu.
- Virheellistä tai vaurioitunutta kuivainta ei saa asentaa.
- Tarkista kuivaimen suoruus! Mikäli kuivaimessa on ristimittavinoumaa, niin sen voi oikaista seuraavin toimenpitein: Aseta kuivain kulmittain lattialle ja paina kevyesti kuivainta putken päästä suoristaaksesi vinouman. Varo vaurioittamasta virtakytkintä.
- Pienten lasten suojelemiseksi kuivain tulee asentaa seinälle niin, että lattian ja kuivaimen alimman putken etäisyys on vähintään 60 cm.
- Seinä tulee olla huolellisesti puhdistettu ja kuivattu ennen asennusta.
- Kiinteän asennuksen sähköliitokset saa suorittaa vain valtuutettu sähköalan ammattilainen!
- Kuivain tulee kiinteässä asennuksessa aina asentaa vikavirtasuojan taakse.
- Ajustimella varustettu kuivain tulee asentaa kiinteässä asennuksessa käyttäjän ulottuvilla olevan oman erillisen virrankatkaisun taakse. Katso kuva 1.

Kuva 1. Kuivain ajastimellisella virtakytkimellä.



Kuva 2. Kiinteässä asennuksessa kuivaimen voi asentaa alueelle 1 ja 2 (standardi SFS 60007-701) noudattaen valmistajan seuraavia ohjeita:

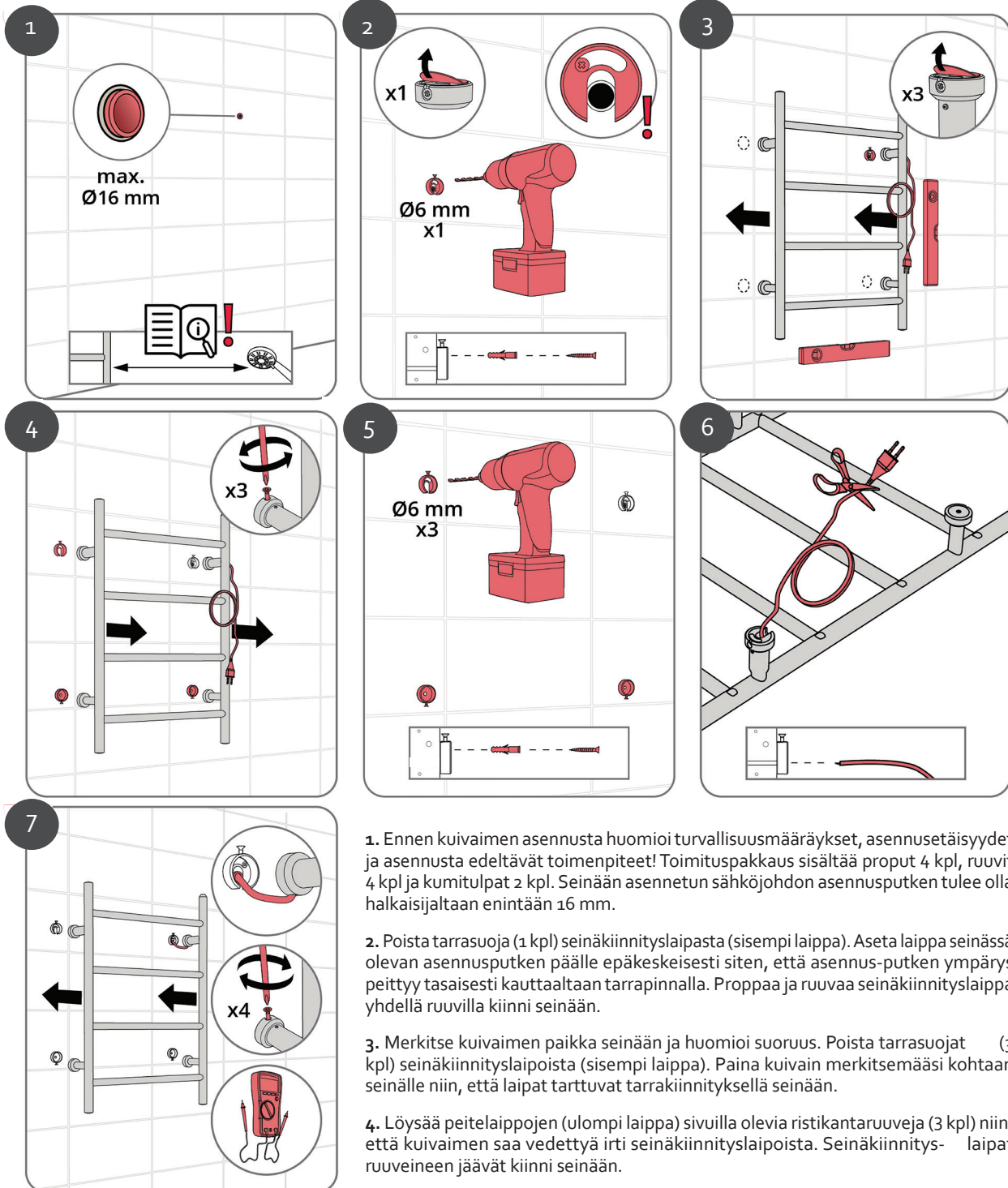


1. Vähimmäisasennusetäisyys on 100 cm kuivaimen virtakytkimen ja suihkun/ kylpyammeen (kiinteän vesipisteen) välillä. Kuivaimen virtakytkimen on oltava kuivaimen yläosassa. Kylvyssä oleva henkilö ei saa ylettyä virtakytkimeen.
2. Jos suihkutilassa ei ole jakoseinää, kuivaimen etäisyys suihkupäästä tulee olla vähintään 100 cm huomioiden suihkupään ääriasetat.
3. a) Jos suihkutilassa on vähintään 190 cm korkea jakoseinä, kuivain on asennettava jakoseinän kuivalle puolelle niin, ettei suihkussa oleva henkilö ylety virtakytkimeen.
b) Jos suihkutilan jakoseinä on vähintään 225 cm korkea, kuivaimen saa asentaa vapaasti jakoseinän kuivalle puolelle. Jakoseinän ja seinän välin tulee olla tiivis.
c) Jos suihkutilan jakoseinän leveys on vähemmän kuin 60 cm, niin ota yhteyttä Rej-Design Oy:n asiakaspalveluun, tarkistamme soveltuvuuden.
4. Vähimmäisasennusetäisyys on 100 cm kuivaimen virtakytkimen ja kurapisteen (kiinteän vesipisteen) välillä. Kuivaimen virtakytkimen on oltava kuivaimen yläosassa.

Kuivaimen IP-luokitus on: IP44 -roiskevedeltä suojattu.

ASENNUSOHJE KIINTEÄN ASENNUKSEEN

HUOM! VAIN VALTUUTETTU SÄHKÖALAN AMMATTILAINEN VOI SUORITTA A SÄHKÖLIITOSTEN ASENNUKSEN!



HUOMIO!

- Huomioi turvallisuusmääräykset ja oikea asennustapa.
- Tarkista kuivaimen soveltuvuus ja kunto ennen asennusta.
- Valtuutettu sähköalan ammattilainen asentaa.
- Asennus vikavirtasuojan taakse.
- Ajastimella varustettu kuivain tulee asentaa käyttäjän ulottuvilla olevan erillisen virrankatkaisun taakse.

1. Ennen kuivaimen asennusta huomioi turvallisuusmääräykset, asennusetäisyydet ja asennusta edeltävät toimenpiteet! Toimituspakkaus sisältää proput 4 kpl, ruuvit 4 kpl ja kumitulpat 2 kpl. Seinään asennetun sähköjohdon asennusputken tulee olla halkaisijaltaan enintään 16 mm.

2. Poista tarrasuojat (1 kpl) seinäkiinnitysliipasta (sisempi laippa). Aseta laippa seinässä olevan asennusputken päälle epäkeskeisesti siten, että asennusputken ympäryks peittyy tasaisesti kauttaaltaan tarrapinnalla. Proppaa ja ruuvaa seinäkiinnitysliippa yhdellä ruuvilla kiinni seinään.

3. Merkitse kuivaimen paikka seinään ja huomioi suoruus. Poista tarrasuojat (3 kpl) seinäkiinnitysliipoista (sisempi laippa). Paina kuivain merkitsemääsi kohtaan seinälle niin, että laipat tarttuvat tarrakiinnityksellä seinään.

4. Löysää peitelaippojen (ulompi laippa) sivuilla olevia ristikantaruuveja (3 kpl) niin, että kuivaimen saa vedettyä irti seinäkiinnitysliipoista. Seinäkiinnitysliipat ruuveineen jäävät kiinni seinään.

5. Proppaa ja ruuvaa seinäkiinnitysliipat kiinni seinään.

6. Poista sähköjohdon pistopäätulppa leikkaamalla. Tämän jälkeen vie sähköjohto asennusputken kautta jakorasialle. Huomioi erillinen virrankatkaisu ajastimella varustetussa kuivaimissa. Kuivain on rakenteeltaan kaksoiseristetty, eikä tarvitse maadoitusta.

7. Asenna kuivain seinäkiinnitysliippojen päälle ja kiristä peitelaippojen sivuilla olevat ristipääruuvit (4 kpl). Tarkista sähkömittarilla, että kuivain ei ole jännitteinen. Lopuksi laita kumitulpat peitelaippojen loviin. Kuivain on valmis käyttöön.



Bästa ägare till en REJ Design-handdukstork!

Grattis till din nya REJ Design-handdukstork. Du har valt en handdukstork som representerer absolut kvalitet, hållbarhet och finskt hantverk.

Värme skapar glädje!

1. SÄKERHETSINFORMATION OCH ALLMÄNNA SÄKERHETSANVISNINGAR

Läs noga de bifogade anvisningarna före produkten installeras och används. Tillverkaren är inte ansvarig för eventuella personskador eller andra skador som uppkommit som ett resultat av felaktig installation eller användning. Spara dessa anvisningar noggrant för framtida referens.

Barn som fyllt minst 8 år och personer med nedsatta fysiska, sensoriska eller mentala färdigheter samt personer med bristande erfarenhet och kunskap om användningen av produkten får använda denna produkt endast om en person som ansvarar för deras säkerhet övervakar och instruerar dem om en säker användning av produkten och om riskerna med användningen.

Låt inte barnen leka med produkten. Barn får inte rengöra och underhålla apparaten utan uppsikt. Håll allt förpackningsmaterial utom räckhåll för barn och kassera det på lämpligt sätt.

Särskild uppmärksamhet ska fästas vid en korrekt installation så att torken fungerar säkert och störningsfritt.

Installationen ska utföras med lämpliga verktyg och korrekta installationstillbehör genom att iaktta byggbestämmelser, yrkeskompetens samt noggrannhet. Eluppvärmda torkar levereras med en elledning och stickpropp. Endast en behörig elinstallatör får utföra fast installation av en eluppvärmd handdukstork.

Installera eller använd aldrig torken om sladden eller stickkontakten skadats eller produkten har tappats i golvet eller fått någon annan skada! Om elsladden är skadad måste den för att undvika fara bytas ut av tillverkaren.

Se till att strömförsörjningen är kompatibel med handdukstorkens elektriska egenskaper. Ändra inte produktens tekniska specifikationer.

Använd handdukstorken endast enligt anvisningarna. Annan användning än den som rekommenderas av tillverkaren kan leda till brand, elchock eller personskada.



När handdukstorken är påslagen värms torkytan till cirka 40–65 C. På grund av den tekniska utformningen av handdukstorken kan temperaturen variera i olika delar av torken. Undvik att röra vid torken när den är påslagen.

2. GARANTI

REJ Design-handdukstorkarna beviljas fem (5) års garanti räknat från leveransdagen. Garantin täcker material- och tillverkningsfel. Garantin omfattar inte fel och skador som orsakas av felaktig installation, lagring, användning eller reparation av produkten. Det är bra att anteckna produktinformationen för torken och information om köptidpunkten på bakre pärmens av denna bruksanvisning. Vid frågor om garanti, kontakta i första hand försäljaren och visa upp fakturan för torken, torkens identifikationsnummer eller någon annan tillförlitlig utredning om produkten och dess leveranstidpunkt.

Felanmälan ska göras inom rimlig tid (normalt inom 14 dagar) efter att felet har upptäckts. En garantireparation och den som utför reparationen ska godkännas av tillverkaren Rej-Design Oy innan reparationen påbörjas.

3. MILJÖSKYDD

Återvinn material med symbolen . Återvinn förpackningen genom att placera den i lämpligt kärl. Bidra till att skydda miljön och hälsan genom att återvinna el- och elektronikskrot. Släng inte produkter märkta med symbolen  i hushållsavfallet.

4. PLACERING OCH ANVÄNDNINGSSÄNDAMÅL

REJ Design-torken lämpar sig både för nybyggnads- och renoveringsobjekt, såväl hemma som i offentliga lokaler. Du kan placera handdukstorken i badrummet eller grovköket, toaletten, omklädningsrummet, hallen och groventrén, vindfånget, hobbyrummet, städskrubben, garaget osv. Torken är avsedd endast för bruk inomhus. Torken ger tilläggsvärme och minskar luftfuktigheten. Torken lämpar sig för torkning av handdukar, kläder och ytterkläder som tvättas med vatten. Med ömtåligare textilier, mikrofiber, funktionella kläder, konstfiber och regn-/galonkläder osv. bör du använda till exempel en handduk mellan torken och textilierna. Tillbehörskrokarna och -hyllan är också utmärkta hjälpredskap när du ska torka ömtåligare material. Att torka ömtåliga textilier på fel sätt kan skada materialet samt orsaka missfärgningar på torken.

5. RENGÖRING OCH UNDERHÅLL

Under rengöringen ska torken vara avslagen och kall. För regelbunden rengöring av torkens yttre ytor används vatten och ett neutralt eller svagt alkaliskt (pH 6–9) flytande rengöringsmedel enligt tvättmedelstillverkarens anvisningar. Smuts, kalk och andra avlagringar avlägsnas i allmänhet lättast med tvål och vatten. Rengör torken med en svamp eller en mjuk kökstrasa fuktad i tvättmedelslösning. Skölj med en svamp eller en trasa fuktad i rent, ljummet vatten flera gånger och torka ytorna. Skurmedel, andra slipande eller frätande ämnen eller rengöringsredskap får inte användas på förkromade och lackerade ytor och inte heller ämnen som innehåller lösningsmedel, syror eller ammoniak. Krombeläggningen tål inte alls eller tål dåligt fosforsyra och klorföreningar. Efter rengöringen kan torken även behandlas med kromputs enligt medföljande anvisningar. En vaxad yta är vatten- och smutsavvisande och underlättar samtidigt rengöringen av produkten.

6. BRUKSANVISNING

6.1 Bruksanvisning för tork med on/off-strömbrytare



On/off-strömbrytaren finns i änden på torkröret. Tryck på strömbrytaren med fingret för att slå på eller slå av torken. Signallampan på strömbrytaren lyser när torken är påslagen.

6.2 Bruksanvisning för tork med timerfunktion

Strömbrytaren med en timerfunktion finns i änden på torkröret och har en REJ Design-logotyp. Tryck lätt med fingret på brytaren för att byta funktion. Du kan avbryta den pågående funktionen och återställa timern till utgångsläge genom att trycka på strömbrytaren.



Torken avslagen (Off)

När strömbrytarens signallampa inte lyser är torken inte påslagen eller har stängts av efter att timertiden upphört.



4h timer (4h = x1 tryckning)

När torkens strömbrytare är avslagen, tryck på strömbrytaren en gång för att ställa in torken på fyra timmar. Strömbrytarens signallampa (1 st.) lyser framtill på strömbrytaren för att markera att torken är påslagen i fyra timmar. Torken slås av automatiskt efter fyra timmar.



8h timer (8h = x2 tryckningar)

När torkens strömbrytare är avslagen, tryck på strömbrytaren två gånger för att slå på torken i åtta timmar. Strömbrytarens signallampor (2 st.) lyser på sidorna av strömbrytaren för att markera att torken är påslagen i åtta timmar. Torken slås av automatiskt efter åtta timmar.

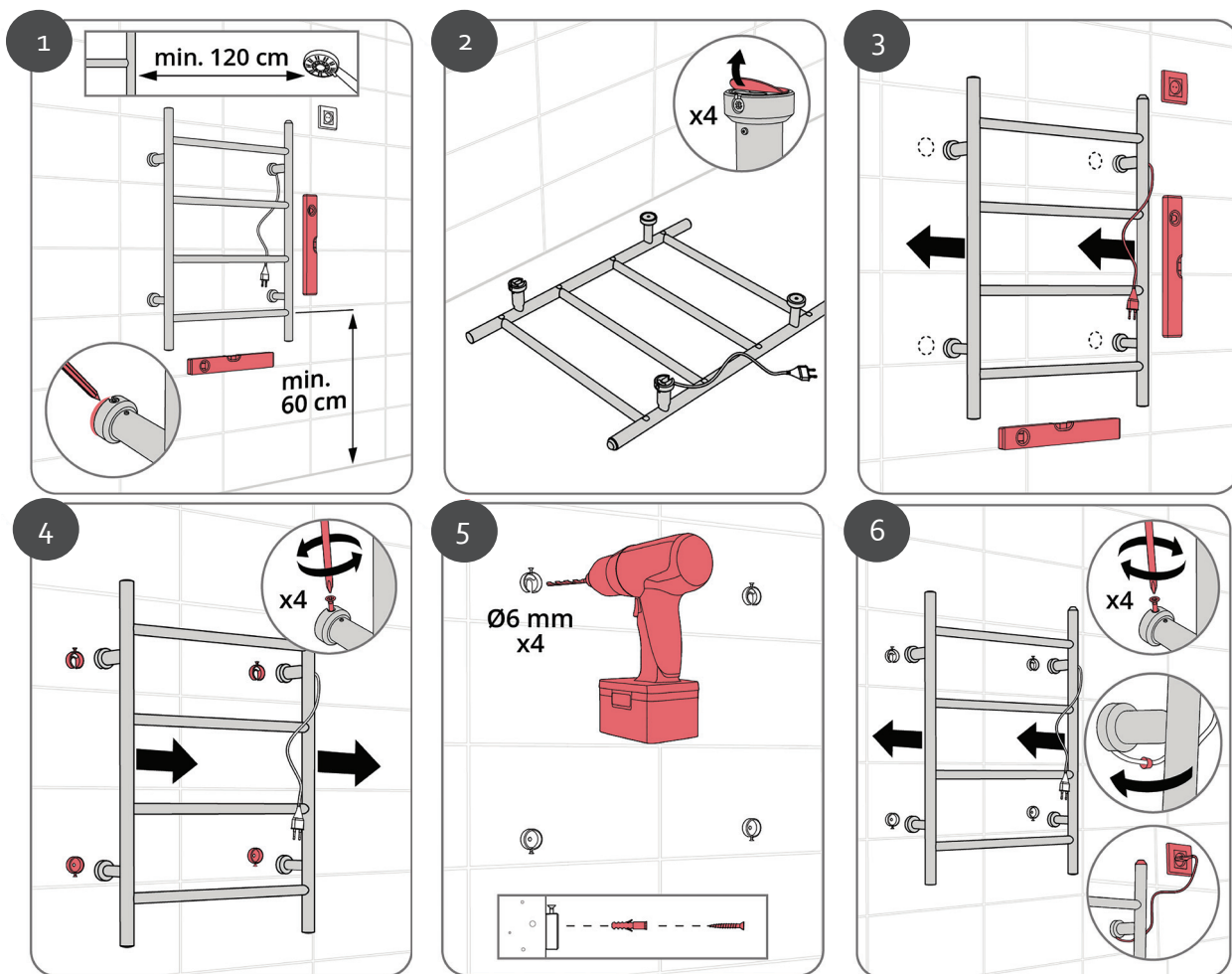


Torken påslagen (On = x3 tryckningar)

När torkens strömbrytare är avslagen, tryck på strömbrytaren tre gånger. Strömbrytarens signallampa lyser nedtill på strömbrytaren. Torken är påslagen tills den slås av genom att trycka på strömbrytaren på nytt.

7. ANVISNING FÖR INSTALLATION MED STICKPROPP

- Läs igenom anvisningarna omsorgsfullt innan installationen och följ anvisningarna i varje installationsfas. Rej-Design Oy ansvarar inte för fel om installationsanvisningarna inte iakttagits.
- En felaktig eller skadad tork får inte installeras.
- Kontrollera att torken är rak! Om torken är sned kan den rätas ut på följande sätt: Ställ torken med hörnen mot golvet och tryck lätt på torken i änden av röret för att rätta ut den. Var försiktig så att du inte skadar strömbrytaren.
- För att skydda småbarn ska torken placeras på väggen så att avståndet mellan golvet och torkens nedersta rör är minst 60 cm.
- När torken installeras i ett våtrum ska du alltid följa tillverkarens gällande elsäkerhetsföreskrifter och bestämmelser som grundar sig på standarden SFS60007-701 (Gäller enbart i Finland).
- Säkerhetsavståndet enligt elsäkerhetsföreskrifterna är 120 cm från duschmunstycket till torkens närmaste yttre yta.
- Torken ska installeras så att man inte når strömbrytaren när man badar eller duschar.
- Torken får endast anslutas till ett eluttag med jordfelsbrytare.
- Väggen ska vara omsorgsfullt rengjord och torkad innan installationen.



1. Innan du installerar torken ska du beakta säkerhetsbestämmelserna, installationsavstånden och åtgärderna före installationen! Leveransförpackningen innehåller 4 st. pluggar, 4 st. skruvar och 1 gummipropp. Mät och markera installationsstället på väggen.
2. Ta bort skydden på den självhäftande ytan (4 st.) från väggmonterings-flänsen (inre flänsen).
3. Försäkra dig om att torken ligger rakt. Kontrollera positionen på väggmonteringsflänsen med anslutningsladd (sladdens riktning mot eluttaget). Ställ torken på det markerade stället på väggen så att flänsarna fäster sig på väggen med den självhäftande ytan.
4. Lossa på krysspårskruvarna (4 st.) på sidan av täckflänsarna (yttre flänsen) så att torken går att dra loss från väggmonteringsflänsarna. Väggmonteringsflänsarna med skruvar blir fast i väggen.
5. Fäst monteringsflänsarna i väggen med skruvar och pluggar.
6. Montera torken på flänsarna och dra åt krysspårskruvarna (4 st.) vid sidan av täckflänsarna. Tryck in ledningens gummipropp i hålet på täckflänsen. Läggs slutligen gummiproppen i färan på täckflänsen i den intilliggande foten. Läggs i stickproppen i eluttaget. Torken är klar att användas.

8. ANVISNING FÖR INSTALLATION ELDRIVEN TORK

OBS! ELINSTALLATIONER SKA UTFÖRAS AV EN BEHÖRING ELINSTALLATÖR!

Användning av medföljande anslutningskabel vid fast montering av elvärmad tork.

Säkerhetsföreskrifter, installationsavstånd och åtgärder före en fast installation

- Läs igenom anvisningarna omsorgsfullt innan installationen och följ anvisningarna i varje installationsfas. Rej-Design Oy svarar inte för fel om installationsanvisningarna inte iakttagits.
- En felaktig eller skadad tork får inte installeras.
- Kontrollera att torken är rak! Om torken är diagonalt snedviden kan den rätas ut på följande sätt: Ställ torken med hörnen mot golvet och tryck lätt på torken i änden av röret för att rätta ut den. Var försiktig så att du inte skadar strömbrytaren.
- För att skydda småbarn ska torken placeras på väggen så att avståndet mellan golvet och torken nedersta rör är minst 60 cm.
- Väggen ska vara omsorgsfullt rengjord och torkad innan installationen.
- Elanslutningar i en fast installation får utföras endast av en behörig elinstallatör!
- Vid fast installation ska torken alltid skyddas med jordfelsbrytare.
- En tork med timerfunktion ska vid fast installation monteras med egen separat strömbrytare som användaren kan nå. Se bild 1.

Bild 1. Tork med strömbrytare och timerfunktion.

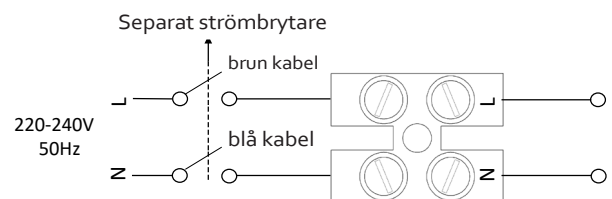
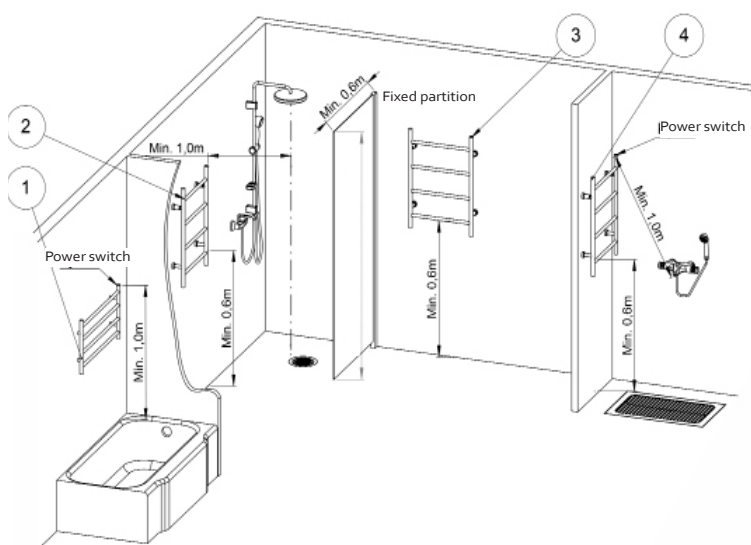


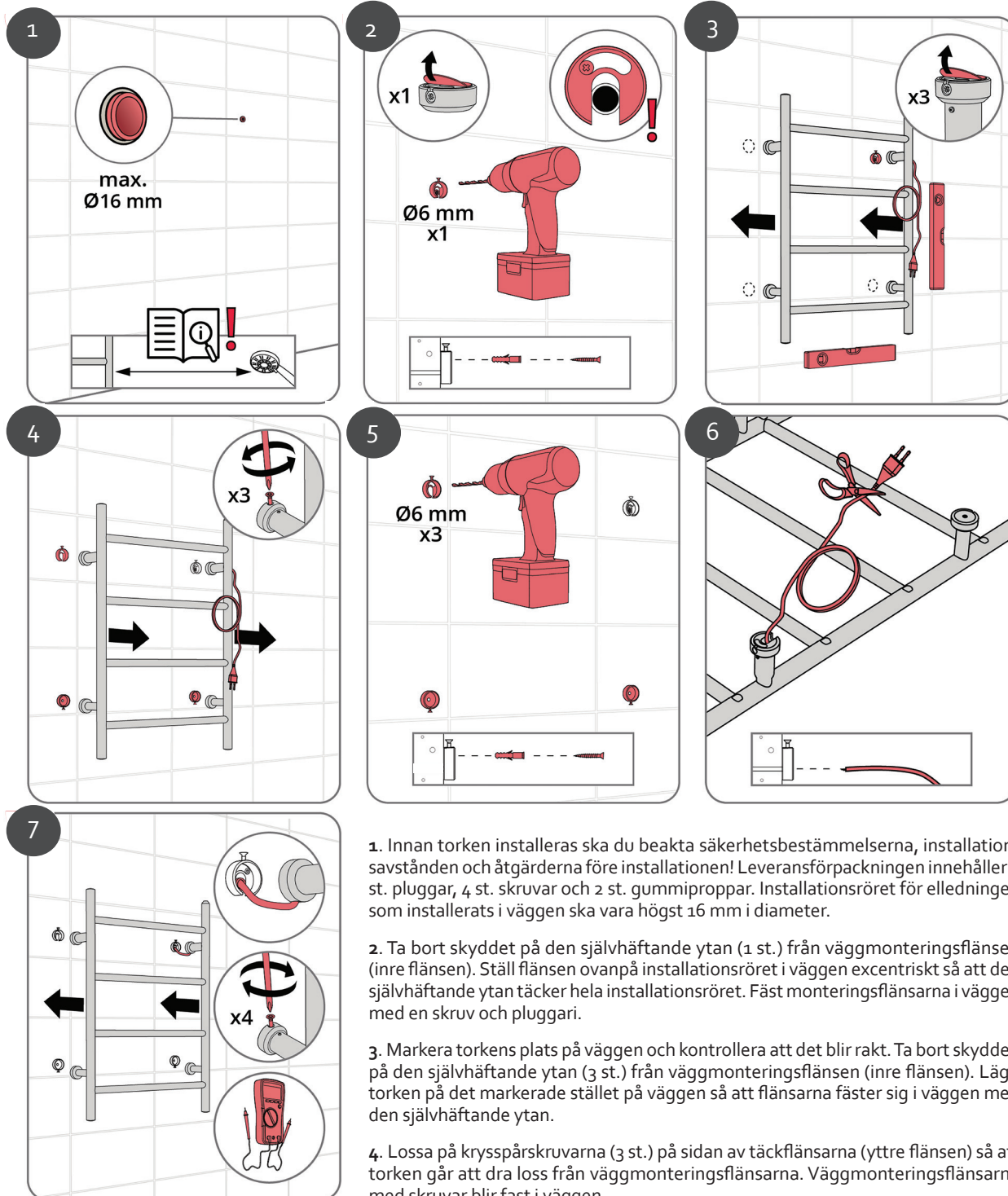
Bild 2. I en fast installation torken kan monteras på platserna 1 och 2 (standard SFS 60007-701 Gäller enbart i Finland) genom att iaktta följande anvisningar från tillverkaren:



1. Installationsavståndet ska vara minst 100 cm mellan torkens strömbrytare och duschen/badkaret (vattenuttag). Torkens strömbrytare ska vara i övre delen av torken. Strömbrytaren ska vara utom räckhåll för en person som badar.
2. Om duschutrymmet inte har en mellanvägg ska torkens avstånd från duschmunstycket vara minst 100 cm med beaktande av duschmunstyckets extremlägen.
3. a) Om duschutrymmet har en minst 190 cm hög mellanvägg ska torken monteras på den torra sidan av mellanväggen så att strömbrytaren är utom räckhåll för en person som duschar.
b) Om duschutrymmets mellanvägg är minst 225 cm hög kan torken monteras fritt på den torra sidan av mellanväggen. Fogen mellan mellanväggen och väggen ska vara tät.
c) Om duschutrymmet mellanvägg är mindre än 60 cm är bred, kontakta REJ Design Oy:s kundtjänst så kontrollerar vi lämpligheten.
4. Torkens strömbrytare och groventrén (vattenuttag). Torkens strömbrytare ska vara i övre delen av torken.
Torkens IP-klass är: IP44, stänkvattenskyddad.

ANVISNING FÖR INSTALLATION ELDRIVEN TORK

OBS! ELINSTALLATIONER SKA UTFÖRAS AV EN BEHÖRING ELINSTALLATÖR!



OBSERVERA!

- Beakta säkerhetsföreskrifterna och rätt installationsätt.
- Kontrollera torkens lämplighet och skick före installationen.
- En behörig elinstallatör ska utföra installationen.
- Installeras bakom jordfelsbrytaren.
- En tork med timerfunktion ska monteras med separat strömbrytare som användaren kan nå.

1. Innan torken installeras ska du beakta säkerhetsbestämmelserna, installationsavstånden och åtgärderna före installationen! Leveransförpackningen innehåller 4 st. pluggar, 4 st. skruvar och 2 st. gummiproppar. Installationsröret för elledningen som installerats i väggen ska vara högst 16 mm i diameter.

2. Ta bort skyddet på den självhäftande ytan (1 st.) från väggmonteringsflänsen (inre flänsen). Ställ flänsen ovanpå installationsröret i väggen excentriskt så att den självhäftande ytan täcker hela installationsröret. Fäst monteringsflänsarna i väggen med en skruv och pluggari.

3. Markera torkens plats på väggen och kontrollera att det blir rakt. Ta bort skydden på den självhäftande ytan (3 st.) från väggmonteringsflänsen (inre flänsen). Läg torken på det markerade stället på väggen så att flänsarna fäster sig i väggen med den självhäftande ytan.

4. Lossa på krysspårskruvarna (3 st.) på sidan av täckflänsarna (yttre flänsen) så att torken går att dra loss från väggmonteringsflänsarna. Väggmonteringsflänsarna med skruvar blir fast i väggen.

5. Proppa och skruva väggmonteringsflänsarna i väggen.

6. Klipp av stickproppen från rörföringsproppen. För därefter elsladden via installationsröret till kopplingsdosan. Tänk på att torkar med timerfunktion måste ha separat strömbrytare. Torken är dubbelisolerad och behöver inte jordning

7. Montera torken ovanpå flänsarna och dra åt krysspårskruvarna (4 st.) vid sidan av täckflänsarna. Kontrollera med en spänningsmätare att torken inte är spänningssatt. Läg slutligen gummipropparna i hålen på täckflänsarna. Torken är klar att användas.



Dear REJ Design towel dryer owner!

Congratulations on your purchase of REJ Design towel dryer. You have chosen a towel dryer that represents uncompromising quality, durability and Finnish handcraft.

Warmth brings enjoy!

1. SAFETY PRECAUTIONS AND INSTRUCTIONS

Before the installation and use of the appliance, carefully read the supplied instructions. The manufacturer is not responsible for any injuries or damage that are the result of incorrect installation or usage. Always keep the instructions in a safe and accessible location for future reference.

This appliance can be used by children aged from 8 years and above and persons with reduced physical, sensory or mental capabilities or lack of experience and knowledge if they have been given supervision or instruction concerning use of the appliance in a safe way and understand the hazards involved.

Children shall not play with the appliance. Cleaning and user maintenance shall not be made by children without supervision. Packaging material should not be accessible to children.

Special attention should be paid to use of the correct installation method, so that the towel dryer functions safely and appropriately. The installation must be completed with appropriate mounting accessories and equipment suited to the installation site, and it must apply the requirements of the local/national building code, professional skill, and meticulousness. Electrically operated towel dryers are delivered with a preinstalled cable for cable coupling. Fixed installation of an electrically operated towel dryer is to be performed only by an authorised electrical installation company.

Do not use the towel dryer if it is exhibiting problems, has been dropped on the floor or has been damaged in anyway. Should the mains cable need to be replaced, this must be carried out by REJ Design Oy.

Ensure that the power supply corresponds with the electrical specifications for this towel dryer. Do not change the technical characteristics of the product.



Only use the towel dryer as set out in the descriptions in this manual. Other modes of use that are not recommended by the manufacturer can cause fire, electric shock or personal injury.

When switched on, the surface of the towel dryer heats up to around 40 to 65 °C. Because of the technical set-up of the towel dryer, the temperature may vary in its different parts. Avoid touching a towel dryer that is switched on.

2. WARRANTY

The REJ Design towel dryer has a five-year warranty from the day of purchase. The warranty covers material and production defects. The warranty does not cover defects and damage caused through incorrect storage, installation, use, or repair of the product. It is helpful to write down the product information and date of purchase/seller of the towel dryer in the indicated area on the back of this manual. Product warranty issues should primarily be sorted out with the seller: provide the invoice, product number of the towel dryer or other reliable information on the product and its delivery date. Notification of any defect must occur within reasonable time (usually 14 days) from its detection. The method of warranty repair and who will carry it out should first be approved by the manufacturer, Rej-Design Oy, before taking action. On the back cover write down the product information and place and date of purchase.

3. ENVIRONMENTAL CONCERNS

Recycle materials with the symbol . Recycle dryers and their packaging properly. Help protect the environment and human health by recycling waste of electrical and electronic appliances. Do not dispose of appliances marked with the symbol  with the household waste.

4. PLACEMENT AND USE

REJ Design towel dryers are suitable for new and renovated sites, homes and public facilities. REJ Design towel dryers can be installed in bathrooms, shower rooms, laundry and utility rooms, toilets and in many other rooms. The dryer is for indoor use only. A heated towel dryer gives additional warmth and reduces humidity from the air. It may only be used for drying fabrics that have been washed in water. Using an REJ Design drying radiator, you can easily dry towels, bathrobes, clothes washed with water, hand-washed items, outdoor clothes and children's clothes. When washing more delicate textiles, microfibre cloths, synthetic and other technical materials and rainwear, we recommend that you place a towel between the textile and the radiator. You can also check out our range of drying rack accessories. Optional hooks and shelves are excellent aids for drying more delicate materials and adding drying capacity.

5. MAINTENANCE

An electrically operated towel dryer must be switched off before cleaning. The outer surfaces of the towel dryer should be regularly cleaned with water and a neutral or mildly alkaline (pH 6–9) fluid detergent in accordance with the detergent manufacturer's instructions. Dirt, lime, and other build-up is usually easiest to remove with soap and water.

Never immerse the towel dryer in water or spray it with water. Clean the towel dryer with a sponge or soft kitchen cloth moistened in soap solution. Rinse several times, using a sponge or cloth moistened in clean, tepid water, and then dry the surfaces.

Do not use any abrasive or corrosive agents or cleaning tools, solvents, acids, or ammonia-containing substances on chrome-plated and painted surfaces. Chrome-plated surfaces cannot withstand phosphoric acid and chlorine compounds or resist their effects only poorly. After cleaning, the towel dryer can also be treated with chrome wax in accordance with the waxing instructions. A waxed surface resists water and dirt, at the same time making it easier to keep the dryer clean.

6. INSTRUCTIONS

6.1 How to use a towel dryer with a On/Off power switch



The power switch is located at the end of the towel dryer. Press the power switch with your finger to turn the towel dryer on or off. A Light indicate that the heated towel dryer is switched on.

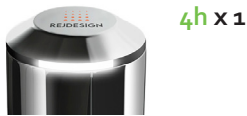
6.2 How to use a towel dryer with a timed power switch

The timed power switch has a REJ Design logo on it and is located at the end of the towel dryer tube. Press the power switch lightly to switch between functions. To deactivate the function and reset the timer to zero, perss the on/off button.



Towel dryer off (Off)

If the power switch is not lit, the towel dryer is either not switched on or it has automatically switched off when the time set in the timer has passed.



4-hour timer (4h = press once)

When the towel dryer is switched off, press the power switch once to switch it on for four hours. This is indicated by a single light in the front part of the power switch: the towel dryer has been switched on for four hours. The heated towel dryer will switch off automatically after 4 hours.



8 hour timer (8h = press twice)

When the towel dryer is switched off, press the power switch twice to switch it on for eight hours. This is indicated by a two lights on the sides of the power switch: the towel dryer has been switched on for eight hours. The heated towel dryer will switch off automatically after 8 hours.

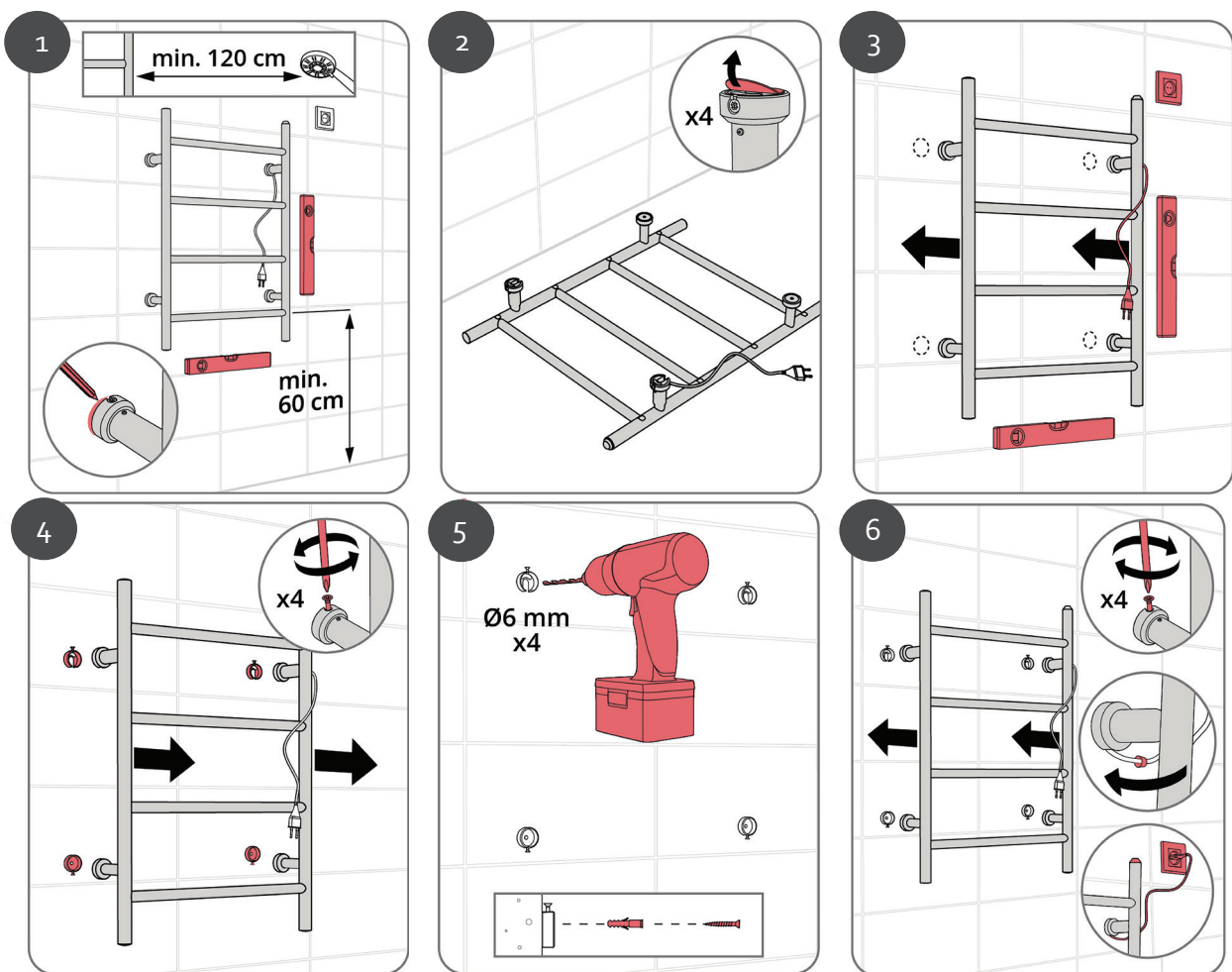


Towel dryer on (On = press three times)

When the towel dryer is switched off, press the power switch three times. The lower part of the power switch becomes lit all around. The towel dryer is switched on and stays on until it is switched off by pressing the power switch again once.

7. ELECTRICAL TOWEL DRYER INSTALLATION WITH PLUG CORD

- Before the installation and use of the appliance, carefully read the supplied instructions. REJ Design Oy is not responsible for any injuries or damages that are the result of incorrect installation or usage.
- Do not install or use a damaged appliance!
- Check the straightness of the towel dryer! If the corner-to-corner distances do not match, you can straighten out the drier as follows: Place the drier against the floor and press lightly on one end of the tube to straighten it out. Make sure not to damage the power switch.
- To protect children the towel dryer should be installed so that the lowest heated rail is at least 600 mm above the floor.
- Electrical installations in wet spaces should always comply with the latest electrical safety regulations from the manufacturer and SFS 60007-701 standard.
- The electrical safety regulations require a min. clearance of 120 cm between the shower nozzle and the closest external surface of the towel dryer.
- The towel dryer should be installed in a location where anyone taking a shower or bath cannot reach the power switch.
- The wall should be cleaned and dried before installation.



1. Before installation observe safety regulations, installation distances and pre-installation procedures! The package contains: screw pros 4 pcs, screws 4 pcs and rubber plug 1 pcs. Measure and mark the installation location for the towel dryer on the wall.
2. Remove the four adhesive covers from the wall-attachment flanges (inner flange).
3. Make sure that the towel dryer is level. Check that the position of the plug-in wall attachment flange is as desired (directing the power cord toward the socket). Press the towel dryer into the marked location on the wall so that the adhesive surfaces of the flanges adhere to the wall.
4. Loosen the four crosshead screws on the side of the cover flange (outer flange) so that you are able to pull the towel dryer out of the wall-attachment flanges. Make sure that the wall-attachment flanges with screws remain attached to the wall.
5. Prop up the wall-attachment flanges and screw them to the wall.
6. Install the dryer on top of the wall-attachment flanges, and tighten the four crosshead screws on the sides of the cover flanges. Press the power cord's rubber plug into the cord's through-hole on the flange. Insert the plug into the socket. The towel dryer is ready for use.

8. ELECTRICAL TOWEL DRYER INSTALLATION WITH HIDDEN CORD

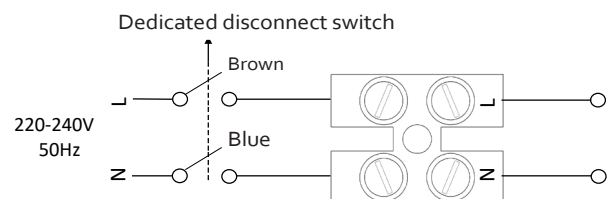
NOTE! THE INSTALLATION MUST BE PERFORMED BY AN AUTHORISED INSTALLER

Using the power cord of a towel dryer for a permanent installation.

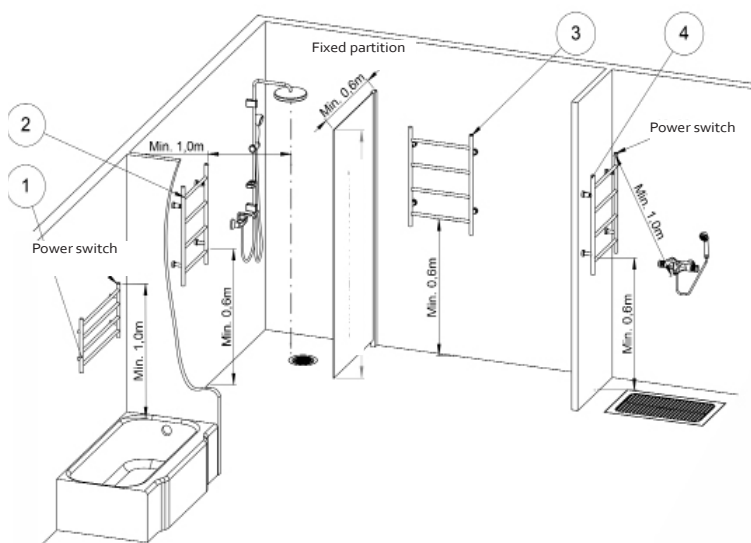
Safety regulations of permanent installation, clearances and measures to be taken before the installation

- Before the installation and use of the appliance, care fully read the supplied instructions. REJ Design Oy is not responsible for any injuries or damages that are the result of incorrect installation or usage.
- Do not install or use a damaged appliance!
- Check the straightness of the towel dryer! If the corner-to-corner distances do not match, you can straighten out the drier as follows: Place the drier against the floor and press lightly on one end of the tube to straighten it out. Make sure not to damage the power switch.
- To protect children the towel dryer should be installed so that the lowest heated rail is at least 600 mm above the floor.
- The wall should be cleaned and dried before installation.
- All electrical connections should be made by a qualified electrician.
- In a permanent installation, there should always be a residual current device (RCD) between the towel dryer and the power source.
- In a permanent installation, a towel dryer with a timer should be installed with a dedicated disconnect switch (picture 1)

Picture 1. Dryer with timer power switch.



Picture 2. In a permanent installation the towel dryer may be installed in zones 1 and 2 (acc. to SFS 60007-701 standard), according to the following manufacturer's instructions:

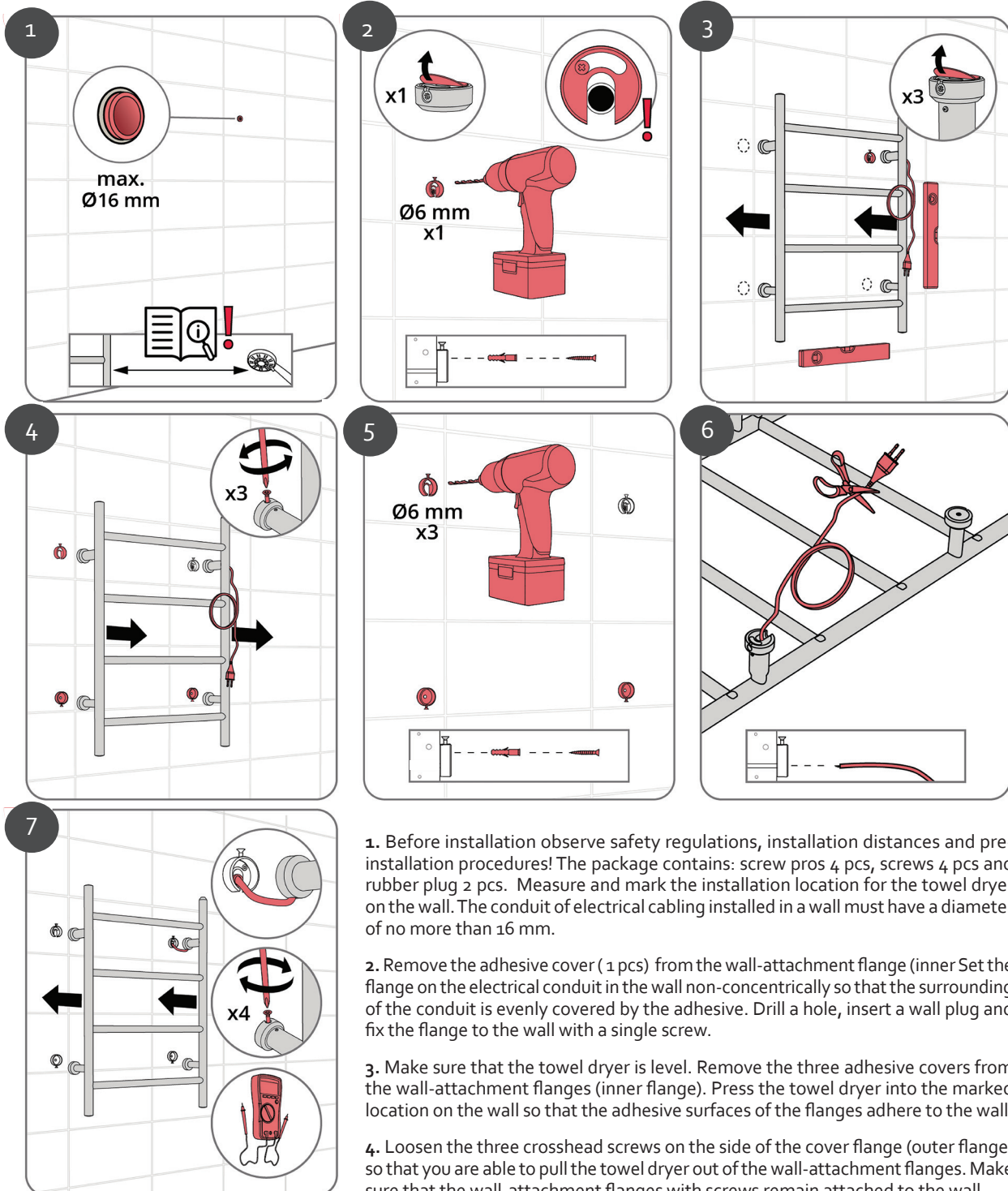


1. There must be a minimum clearance of 100 cm between the towel dryer power switch and the shower/bathtub (fixed water outlet). The power switch of the towel dryer must be in the upper part of the dryer. A person taking a bath must not be able to reach the power switch.
2. If there is no fixed partition in the shower room, the clearance between the towel dryer and the shower nozzle must be at least 100 cm.
3. a) If there is a fixed partition in the shower room with a minimum height of 190 cm, the towel dryer must be on the dry side of the fixed partition so that a person taking a shower cannot reach the power switch.
b) If the fixed partition of the shower room is at least 225 cm high, the towel dryer may be installed freely on the dry side of the partition. The joint between the fixed partition and the shower room wall must be sealed.
c) If the width of the fixed shower room partition is less than 60 cm, please connect Rej-Design Oy's customer service and we will check if the towel dryer can be installed in the room.
4. There must be a minimum clearance of 100 cm between the towel dryer power switch and a boot wash station (fixed water outlet). The power switch of the towel dryer must be in the upper part of the towel dryer.

The IP code of the towel dryer is IP44 (protected against splashing water.)

ELECTRICAL TOWEL DRYER INSTALLATION WITH HIDDEN CORD

NOTE! THE INSTALLATION MUST BE PERFORMED BY AN AUTHORISED INSTALLER



NOTE!

- Take into account safety regulations and the correct installation method.
- Check that the towel dryer is suitable for the purpose and in fault free condition before installation.
- An electrically skilled person should install the towel dryer.
- Install under a residual current device (RCD).
- A towel dryer with a timer should be installed with a dedicated disconnect switch within easy reach of the user.

1. Before installation observe safety regulations, installation distances and pre-installation procedures! The package contains: screw pros 4 pcs, screws 4 pcs and rubber plug 2 pcs. Measure and mark the installation location for the towel dryer on the wall. The conduit of electrical cabling installed in a wall must have a diameter of no more than 16 mm.

2. Remove the adhesive cover (1 pcs) from the wall-attachment flange (inner Set the flange on the electrical conduit in the wall non-concentrically so that the surrounding of the conduit is evenly covered by the adhesive. Drill a hole, insert a wall plug and fix the flange to the wall with a single screw.

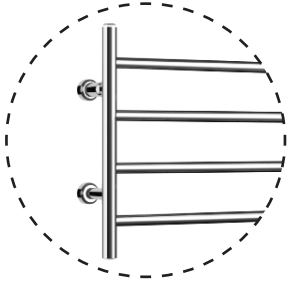
3. Make sure that the towel dryer is level. Remove the three adhesive covers from the wall-attachment flanges (inner flange). Press the towel dryer into the marked location on the wall so that the adhesive surfaces of the flanges adhere to the wall.

4. Loosen the three crosshead screws on the side of the cover flange (outer flange) so that you are able to pull the towel dryer out of the wall-attachment flanges. Make sure that the wall-attachment flanges with screws remain attached to the wall.

5. Prop up the wall-attachment flanges and screw them to the wall.

6. Cut off the plug of the electric cord. Insert the cord into the electrical conduit and push/pull it to the junction box. Note that the dedicated disconnect switch in a towel dryer equipped with a timer is double insulated and does not need earthing.

7. Install the towel dryer on top of the wall-attachment flanges, and tighten the four crosshead screws on the sides of the cover flanges. Use a measuring instrument to verify that the towel rail has been correctly installed and that the frame is not live. Finally, press the rubber plugs into the cord's through-holes on the flanges. The towel dryer is ready for use.



REJ DEISIGN

KUIVAIMEN TIEDOT / PRODUKT INFO / PRODUCT INFORMATION

OSTOPAIKKA JA -AIKA / INKÖPSSTÄLLE OCH DATUM / DATE OF PURCHASE/SELLER :

KUIVAINMALLI / TORKMODELL / TOWEL DRYER MODEL :

VALMISTENUMERO (HOLOGRAMMITARRA) / TILVERKNINGSNUMMER (HOLOGRAMDEKALEN) /
PRODUCTION NR. (HOLOGRAM STICKER):



Rej-Design Oy, Yrittäjänkatu 13, 04440 Järvenpää - Finland
Tel: + 358 9 8689 390, email: mail@rejdesign.fi, www.rejdesign.fi

08.2021



IP44



Rej-Design Oy pidättää kaikki oikeudet muutoksiin.
Rej-Design Oy förbehåller sig alla rättigheter till ändringar.
Rej-Design Oy reserves all rights to changes.