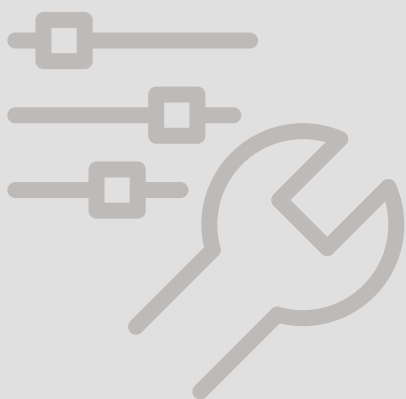
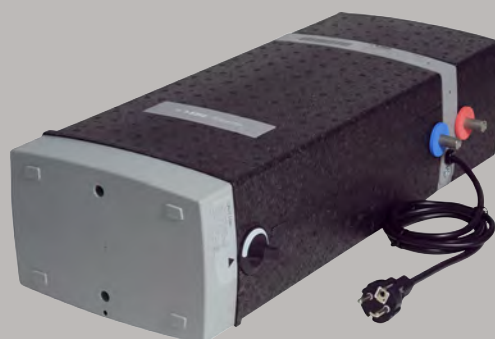


Varmvattenberedare NIBE Nibette 5



Innehållsförteckning

1	<i>Viktig information</i>	4
	Säkerhetsinformation	4
	Allmänt	4
2	<i>Användarhandbok</i>	6
	Tillsyn och skötsel	6
	Åtgärder vid driftstörning	7
3	<i>Installatörshandbok</i>	8
	Komponentplacering	8
	Installation	9
	Tekniska uppgifter	11
	<i>Sakregister</i>	13
	<i>Kontaktinformation</i>	15

1 Viktig information

Säkerhetsinformation Allmänt

Denna handbok beskriver installations- och servicemoment avsedda att utföras av fackman.

Apparaten får användas av barn över 8 år och av personer med fysisk, sensorisk eller mental funktionsnedsättning samt av personer som saknar erfarenhet eller kunskap under förutsättning att de får handledning eller instruktioner om hur man använder apparaten på ett säkert sätt och informeras så att de förstår eventuella risker. Barn får inte leka med apparaten. Låt inte barn rengöra eller underhålla apparaten utan handledning.

Med förbehåll för konstruktionsändringar.

©NIBE 2019.

SYMBOLER



OBS!

Denna symbol betyder fara för människa eller maskin.



TÄNK PÅ!

Vid denna symbol finns viktig information om vad du ska tänka på när du installerar, servar eller sköter anläggningen.

MÄRKNING

CE CE-märket är obligatoriskt för de flesta produkter som säljs inom EU, oavsett var de är tillverkade.

IP21 Klassificering av inkapsling av elektroteknisk utrustning.

SERIENUMMER

Serienumret hittar du på toppen av produkten.



TÄNK PÅ!

Uppge alltid produktens serienummer när du gör en felanmälan.

ÅTERVINNING



Lämna avfallshandlingen av emballaget till den installatör som installerade produkten eller till särskilda avfallsstationer.

När produkten är uttjänt får den inte slängas bland vanligt hushållsavfall. Den ska lämnas in till särskilda avfallsstationer eller till återförsäljare som tillhandahåller denna typ av service.

Felaktig avfallshandling av produkten från användarens sida gör att administrativa påföljder tillämpas i enlighet med gällande lagstiftning.

LANDSSPECIFIK INFORMATION

Sverige

Garanti- och försäkringsinformation

Mellan dig som privatperson och företaget du köpt Nibette 5 av gäller konsumentlagarna. För fullständiga villkor se www.konsumentverket.se. Mellan NIBE och det företag som sålt produkten gäller AA VVS. I enlighet med denna lämnar NIBE tre års produktgaranti till företaget som sålt produkten. Produktgarantin ersätter inte höjd energiförbrukning eller skada som uppkommit p.g.a. yttre omständigheter som t.ex. felaktig installation, vattentkvalité eller elektriska spänningsvariationer.

Det är du som ägare som har huvudansvaret för anläggningen. För att du ska kunna känna dig trygg med att produkten fungerar som det är tänkt är det en bra idé att regelbundet läsa av bostadens energimätare. Om du misstänker att produkten på något sätt inte fungerar som den ska anmäler du detta omgående till den du köpte produkten av.

INSTALLATIONSKONTROLL

Enligt gällande regler ska värmeanläggningen undergå installationskontroll innan den tas i bruk. Kontrollen får endast utföras av person som har kompetens för uppgiften.

✓	Beskrivning	Anmärkning	Signatur	Datum
	Varmvatten (sida 8)			
	Avstängningsventiler			
	Kallvatten (sida 8)			
	Avstängningsventiler			
	Backventil			
	Blandningsventil			
	Säkerhetsventil			
	EI (sida 10)			
	Ansluten matning			

Härmed intygas att installationen är gjord enligt anvisningar i denna användar- och installatörshandbok samt enligt gällande regler.

Datum _____

Sign _____

Installatör _____

2 Användarhandbok

Tillsyn och skötsel

SÄKERHETSVENTIL

Säkerhetsventilen (FL1) skall kontrolleras regelbundet, cirka 4 ggr per år, för att förhindra igensättning. Kontrollen sker genom att vrida säkerhetsventilens ratt moturs, vatten skall då strömma genom spillröret. Skulle så ej ske är säkerhetsventilen defekt och måste bytas.

Säkerhetsventilen släpper ibland ut lite vatten efter en varmvattentappning. Detta utsläpp orsakas av att det kalla vattnet som tas in i beredaren expanderar, med tryckökning som följd, varvid säkerhetsventilen öppnar.

TÖMNING

Tömningen sker genom att följa nedanstående moment:

- Bryt strömmen till varmvattenberedaren.
- Stäng av inkommande kallvatten med ventil (QM30).
- Montera en slang på avtappningsventilen (XL12).



TÄNK PÅ!

Slangen måste mynna under beredaren.
Vattenstänk vid spillröret kan förekomma.



TÄNK PÅ!

För att kunna tömma hela varmvattenberedaren måste den vara i horisontellt läge, se avsnitt installation.

- Tillför luft till beredaren genom att öppna en varmvattenkran. Är detta inte tillräckligt, lossa koppling (XL4).

Vid montering i utrymmen där frostrisk finns ska varmvattenberedaren tömmas om den inte är i drift. Frysning medför att varmvattenberedaren kan sprängas.

Åtgärder vid driftstörning



OBS!

Elinstallation samt eventuell service ska göras under överinseende av behörig elinstallatör och enligt gällande elsäkerhetsföreskrifter.

Om nätsladden skadas ska den bytas av tillverkaren, dennes auktoriserade servicerepresentant eller annan likvärdigt kvalificerad person för undvikande av fara.

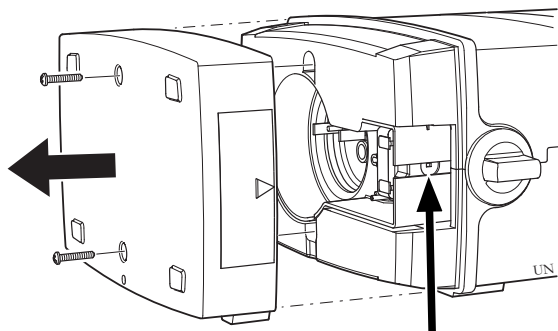
Om vattnet inte blir varmt kontrollera anläggningens elsäkringar samt termostatens inställningar.

Avvakta några timmar utan varmvattentappning och kontrollera därefter om temperaturnivån har höjts. Finns det fortfarande inget varmvatten, kontakta installatör.

ÅTERSTÄLLNING AV TEMPERATURBEGRÄNSARE

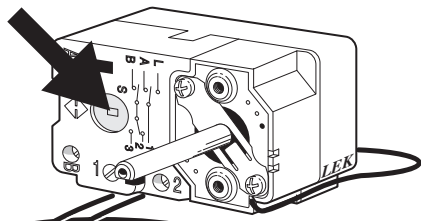
Om temperaturbegränsaren (FQ10) löst ut, måste beredaren svalna minst en timme innan den får återställas.

Lossa de två skruvarna som håller plastlocket (QQ3) och tag bort det. Knappen för återställning av temperaturbegränsaren är nu åtkomlig.

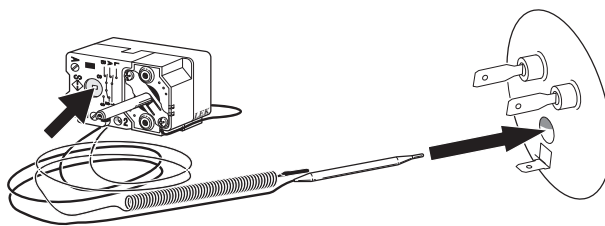


Tryck in knappen på temperaturbegränsaren med ett lätt tryck, max 15 N (ca 1,5 kg).

Max 15 N (ca 1,5 kg)



ÅTERMONTERING AV GIVARE



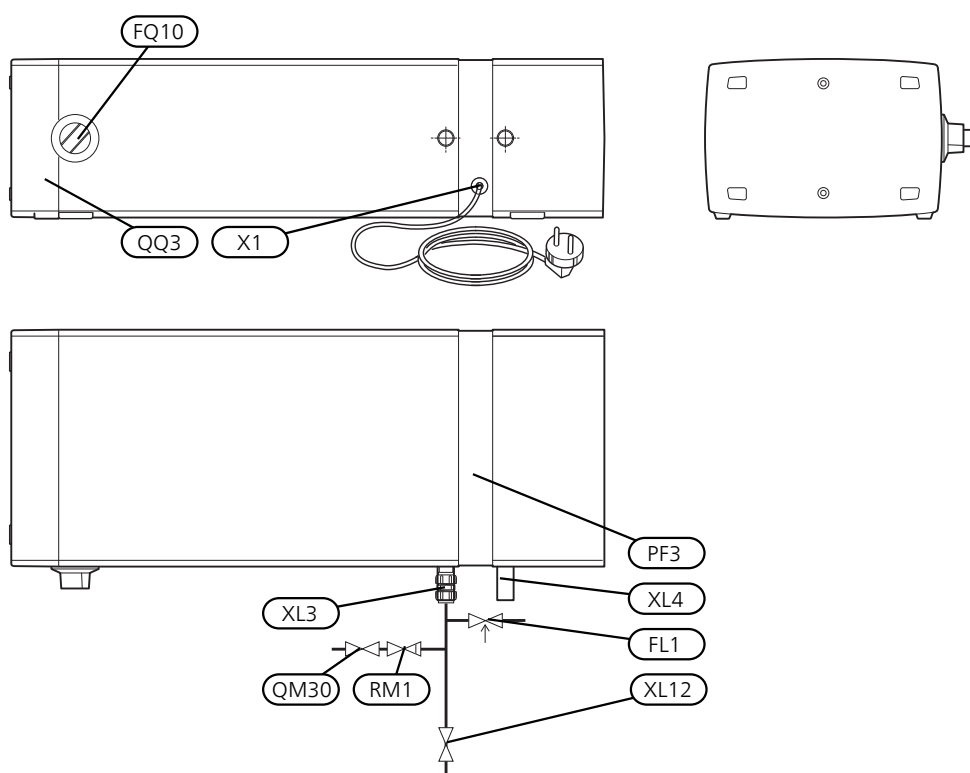
Vid återmontering av givare för termostat och temperaturbegränsare i dykröret ska bulben/givaren ligga i den ordning som visas på bilden ovan och föras in helt i dykröret. Dykrörets längd är 315 mm.

SERVICE

Vid behov av service, kontakta installatören. Serienummer (PF3) (14 siffror) och installationsdatum skall alltid uppges. Endast av NIBE AB i Markaryd levererad elutrustning får användas.

3 Installatörshandbok

Komponentplacering



KOMPONENTLISTA

X1	Anslutningskabel med jordad stickpropp	FL1	Säkerhetsventil (bipackas)
QQ3	Inspektionslucka	XL3	Kallvattenanslutning, klämringskoppling Ø12 mm
EB1	Elpatron	XL4	Varmvattenanslutning, klämringskoppling Ø12 mm
FQ10	Termostat/temperaturbegränsare	XL12	Avtappningsventil*
QM30	Avstängningventil*	PF3	Serienummerskylt
RM1	Backventil*		

*Ingår ej vid leverans

Principbilden visar endast en generell rörinstallation

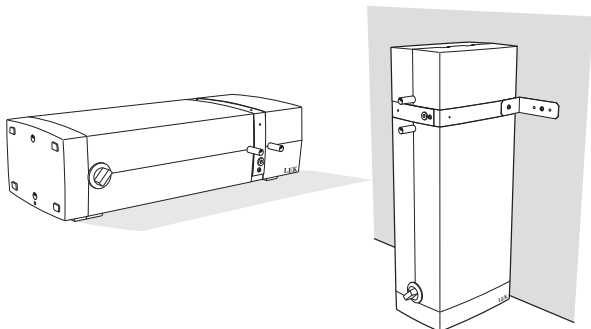
Installation

MONTERING

Varmvattenberedaren är avsedd att användas för omedelbara, små varmvattenbehov, till exempel i kök där den kan placeras under sockeln eller i ett köksskåp.

Nibette 5 kan placeras horisontellt eller vertikalt. Det är väldigt viktigt att varmvattenberedaren placeras på rätt sätt (se bild nedan). Vid vertikal installation måste den medlevererade metallklämman användas för att fixera produkten. Klämman fästs i ett av hålen på metallbandet på Nibette 5 med medlevererad skruv (ST4 2x10). Välj det hål som är mest lämpligt för din installation.

MONTERING EXEMPEL



Horisontell installation. De pressade fötterna placeras neråt.

Vertikal installation. Fixera Nibette 5 med metallklämman.

RÖRINSTALLATION

Rörinstallation ska utföras enligt gällande regler.

Säkerhetsventil (FL1), backventil (RM1) och avstängningsventil (QM30) ska monteras på kallvattenledningen i den ordning som visas på föregående sida.

Från säkerhetsventilen ska ett spillrör dras till lämpligt avlopp. Spillrörets dimension ska vara samma som säkerhetsventilens, röret ska dras så att någon vattensäck ej kan uppstå, samt vara frostfritt anordnat och väl stagat.

För att kunna tömma varmvattenberedaren krävs att en separat avtappningsventil (XL12) monteras på kallvattenledningen.

Säkerställ att inkommande vatten är rent. Vid användning av egen brunn kan det vara nödvändigt att komplettera med extra vattenfilter.

Vid oklarhet kontakta rörinstallatör alternativt se gällande normer.

Om varmvattenberedaren installeras utan blandningsventil måste termostatens inställning vara sådan att tappvattentemperaturen ej överskrider 60 °C. Om högre temperatur önskas ska gällande föreskrifter för ändamålet följas.

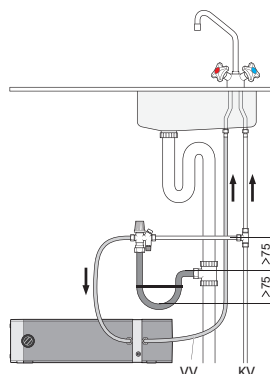
För mer information se nibe.se

Påfyllning

Varmvattenberedaren måste vara vattenfylld innan strömmen kopplas på. Påfyllning sker enligt nedanstående:

- Öppna avstängningsventilen (QM30).
- Avlufta varmvattenberedaren genom att öppna en varmvattenkran i rörsystemet. När enbart vatten kommer ur kranen kan den stängas.

Varmvattenberedaren är nu fylld och strömmen kan kopplas på.



ELEKTRISK INSTALLATION



OBS!

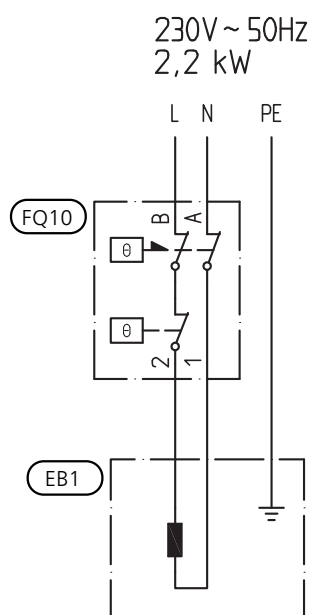
Elinstallation samt eventuell service ska göras under överinseende av behörig elinstallatör och enligt gällande elsäkerhetsföreskrifter.

Om nätsladden skadas ska den bytas av tillverkaren, dennes auktoriserade servicerepresentant eller annan likvärdigt kvalificerad person för undvikande av fara.

Varmvattenberedaren är försedd med anslutningskabel med jordad stickpropp för 1-fas installation.

Anslutningskabelns lägsta punkt bör befinna sig lägre än eluttaget när du ansluter varmvattenberedaren till uttaget, för att undvika att eventuella vattendroppar på anslutningskabeln leds in i uttaget.

Elschema

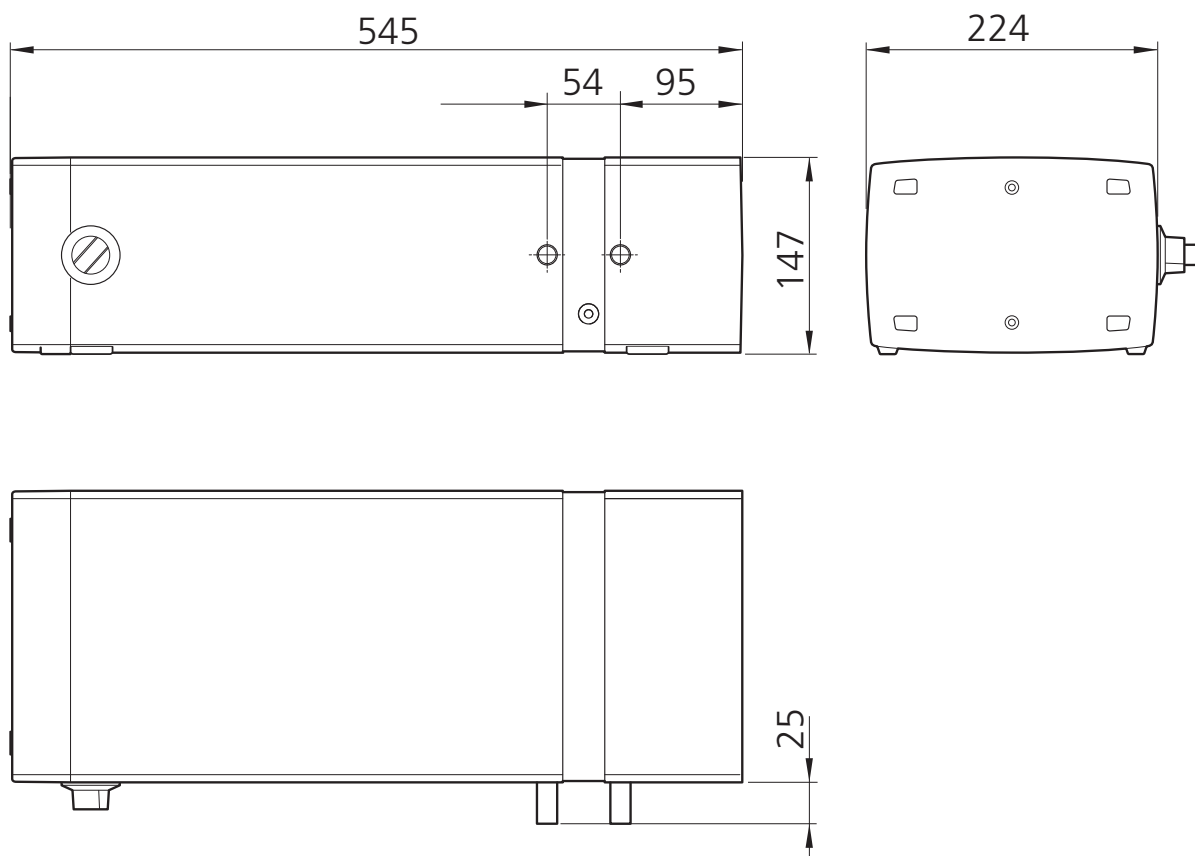


Inställning av termostat

Beredarens termostat är vid leverans inställd för en varmvattentemperatur på ca. 60°C, (max 85°C).

Tekniska uppgifter

MÅTT OCH AVSÄTTNINGSKOORDINATER



TEKNISK DATA

<i>Nibette 5</i>		<i>Data</i>
Deklarerad tappprofil ¹		XXS
Effektivitetsklass varmvattenberedning ²		A
Volym	l	5,5
Max avsäkringstryck	MPa/bar	1,0/10,0
Spänning		230 V~
Skyddsklass		IP21
Effekt	kW	2,2
Erforderlig säkring	A	10
Uppvärmningstid till 45 °C	min	7
Uppvärmningstid till 80 °C	min	13
Nettovikt	kg	5
Korrosionsskydd		Rostfritt
Ämnen enligt förordning (EG) nr. 1907/2006, artikel 33 (Reach)	Bly i mässingsdetaljer	
Art. nr.		071 600
RSK. nr.		692 24 15

¹Skala för deklarerad tappprofil 3XS - 4XL.

²Skala för effektivitetsklass varmvattenberedning A+ - F.

ENERGIMÄRKNING

<i>Tillverkare</i>		<i>NIBE AB</i>
<i>Modell</i>		<i>EB73 - 5 / Nibette 5</i>
Deklarerad tappprofil		XXS
Effektivitetsklass varmvattenberedning		A
Energieffektivitet varmvattenberedning, η_{wh}	%	35
Årlig energiförbrukning varmvattenberedning, AEC	kWh	527,7
Mängd 40-gradigt varmvatten, V40	l	8
Termostatinställning	°C	60
Daglig elförbrukning, Q_{elec}	kWh	2,49
Ljudeffektnivå L_{WA}	dB	15
Tillämpade standarder		EN 50440

Sakregister

A

Användarhandbok, 6

E

Energimärkning, 12

G

Garanti-information, 4

I

Installation, 9

Elektrisk installation, 10

Montering, 9

Monteringsexempel, 9

Påfyllning, 9

Rörinstallation, 9

Installationskontroll, 5

Installatörshandbok, 8

K

Komponentlista, 8

Komponentplacering, 8

L

Landsspecifik information, 4

M

Märkning, 4

S

Serienummer, 4

Symboler, 4

Säkerhetsinformation

Garanti- och försäkringsinformation, 4

Installationskontroll, 5

Märkning, 4

Symboler, 4

T

Tekniska uppgifter, 11

Mått, 11

Teknisk uppgifter

Tekniska data, 12

Temperaturbegränsare, återställning, 7

Tillsyn och skötsel, 6

Säkerhetsventil, 6

Tömning, 6

V

Viktig information, 4

Landsspecifik information, 4

Symboler, 4

Säkerhetsinformation, 4

Å

Återvinning, 4

Åtgärder vid driftstörning, 7

Service, 7

Återmontering av givare, 7

Återställning av temperaturbegränsare, 7

Kontaktinformation

AUSTRIA

KNV Energietechnik GmbH
Gahberggasse 11, 4861 Schörfling
Tel: +43 (0)7662 8963-0
mail@knv.at
knv.at

CZECH REPUBLIC

Družstevní závody Dražice - strojírna
s.r.o.
Dražice 69, 29471 Benátky n. Jiz.
Tel: +420 326 373 801
nibe@nibe.cz
nibe.cz

DENMARK

Vølund Varmeteknik A/S
Industrivej Nord 7B, 7400 Herning
Tel: +45 97 17 20 33
info@volundvt.dk
volundvt.dk

FINLAND

NIBE Energy Systems Oy
Juurakkotie 3, 01510 Vantaa
Tel: +358 (0)9 274 6970
info@nibe.fi
nibe.fi

FRANCE

NIBE Energy Systems France SAS
Zone industrielle RD 28
Rue du Pou du Ciel, 01600 Reyrieux
Tél: 04 74 00 92 92
info@nibe.fr
nibe.fr

GERMANY

NIBE Systemtechnik GmbH
Am Reiherpfahl 3, 29223 Celle
Tel: +49 (0)5141 75 46 -0
info@nibe.de
nibe.de

GREAT BRITAIN

NIBE Energy Systems Ltd
3C Broom Business Park,
Bridge Way, S41 9QG Chesterfield
Tel: +44 (0)845 095 1200
info@nibe.co.uk
nibe.co.uk

NETHERLANDS

NIBE Energietechnik B.V.
Energieweg 31, 4906 CG Oosterhout
Tel: +31 (0)168 47 77 22
info@nibenl.nl
nibenl.nl

NORWAY

ABK AS
Brobekkveien 80, 0582 Oslo
Tel: (+47) 23 17 05 20
post@abkklima.no
nibe.no

POLAND

NIBE-BIAWAR Sp. z o.o.
Al. Jana Pawła II 57, 15-703 Białystok
Tel: +48 (0)85 66 28 490
biawar.com.pl

RUSSIA

EVAN
bld. 8, Yuliusa Fuchika str.
603024 Nizhny Novgorod
Tel: +7 831 419 57 06
kuzmin@evan.ru
nibe-evan.ru

SWEDEN

NIBE Energy Systems
Box 14
Hannabadsvägen 5, 285 21 Markaryd
Tel: +46 (0)433-27 3000
info@nibe.se
nibe.se

SWITZERLAND

NIBE Wärmetechnik c/o ait Schweiz
AG
Industriepark, CH-6246 Altishofen
Tel. +41 (0)58 252 21 00
info@nibe.ch
nibe.ch

För länder som inte nämns i denna lista, kontakta NIBE Sverige eller kontrollera nibe.eu för mer information.

NIBE Energy Systems
Hannabadsvägen 5
Box 14
285 21 Markaryd
Tel. +46 433 27 3000
info@nibe.se
nibe.se

CHB SV 1946-9 M11682

Denna handbok är en publikation från NIBE Energy Systems. Alla produktillustrationer, fakta och data bygger på aktuell information vid tidpunkten för publikationens godkännande. NIBE Energy Systems reserverar sig för eventuella fakta- eller tryckfel i denna handbok.

©2019 NIBE ENERGY SYSTEMS

