



AVK SUPA MAXI™ LINJAVENTTIILI, PN 16

636/00-001

Vetoakestävät liitospäät kaikille putkityypeille. Sallii ±4° kulmapoikkeaman molemmilla puolilla, DN80-300

AVK Supa Maxi™ linjaventtiilissä vetoakestävään Supa Maxi™ liittimeen on yhdistetty sisäänrakennettu luistiventtiili, mikä tekee vanhojen putkien korjaamisesta turvallisempaa. Venttiilin avulla veden tulon katkaisu on helppoa, jos putkia tarvitsee korjata tai vaihtaa. Sisäänrakennettu venttiili on AVK:n tunnettua laatua, ja siinä on ainutlaatuinen luistin rakenne ja kiinteä luistimutteri. Kumiyhdisteenä on AVK:n oma juomavedelle hyväksytty EPDM-kumi. Supa Maxi™ liitinpäät ovat kestäviä ja helppoja asentaa. SupaGrip™ tiivisteiden tukijärjestelmä, jossa on joustava sulkuosa, takaa venttiilin tiiviiden.

Tuotekuvaus

Supa Maxi™ linjaventtiili juomavedelle ja neutraaleille nesteille, enintään 70 °C

Standardit

- Suunniteltu EN 1074 mukaisesti (DIN 3352), ja EN 1171 mukaisesti

Testi/Hyväksynät:

- Tiiviste: 1.1 x PN (bar). Runko: 1.5 x PN (bar). Käyttömomentin testi.
- Belgaqua hyväksytty materiaali

Ominaisuudet:

- Kiinteä, integroitu luistimutteri estää tärinää ja takaa pitkän käyttöiän
- Täysin vulkanoitu luisti, luistin ohjaimet rungossa ja integroituna luistiin korroosion ehkäisemiseksi
- Suuri kartiomainen karan aukko luistissa estää veden kertymisen
- Erittäin kestävä kara on ruostumatonta terästä, ja siinä on valssatut kierteet ja luistin pysäytysrengas
- Ympyränmuotoinen painerengas kiinnittää karan paikalleen ja pitää käyttömomentin alhaisena
- Kolminkertainen karan tiivistesarja, jossa NBR-ylätiiviste, polyamidinen laakeri, jossa neljä NBR O-rengasta, ja EPDM-kuminen tiivistemansetti
- Pyöreä EPDM-kuminen kannen tiiviste uraan kiinnitettynä
- Kannen upotetut ja tiivistetyt pultit ruostumatonta terästä, kannen tiivisteiden ympäröimänä
- Täysaukko
- Alhainen käyttömomentti
- Epoksinnoite DIN 30677-2, GSK hyväksytty
- Supa Maxi liitinpäät: Patentoitu SupaGrip™ tiivisteiden tukijärjestelmä, jossa on joustava sulkuosa, takaa täyden tuen tiivisteelle myös toleranssialueen pienimmässä putkikokoluokissa. Kiinnitysosien kaksi erilaista metallia takaavat täydellisen vetoakestävyyden - joka toinen osa on punametallia PE/PVC-putkille ja karkaistua ruostumatonta terästä valurauta/SG-valurauta/teräs/ruostumaton teräs/GRP/AC -putkille. Tiiviste juomavedelle hyväksyttyä EPDM-kumia. Pysyvät suojatulpat suojaavat liittintä käsittelyn ja asennuksen aikana.
- Huom.: Kaikki DN-luokat on suunniteltu paineelle PN 16 (enintään PN 10, kun käytetään putkia ruostumattomasta teräksestä tai AC, Bi-PVC, ja CFW GRP -putkia). PE-putkia varten on käytettävä tukiholkkiä.

Lisävarusteet:

Karan holkki, käsipyörä, karajatko, venttiilihattu ja tukiholkki

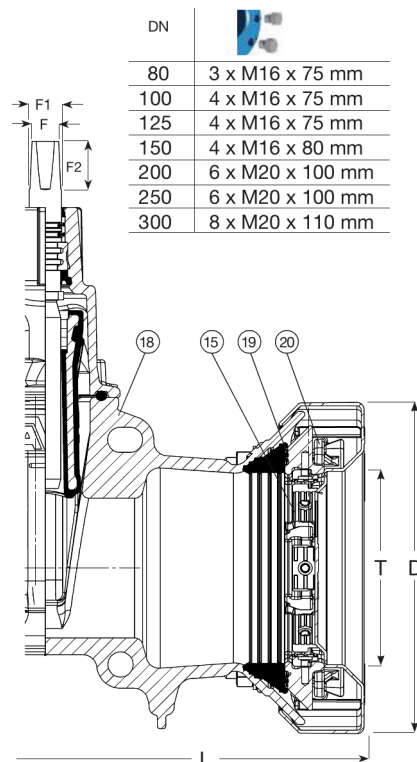
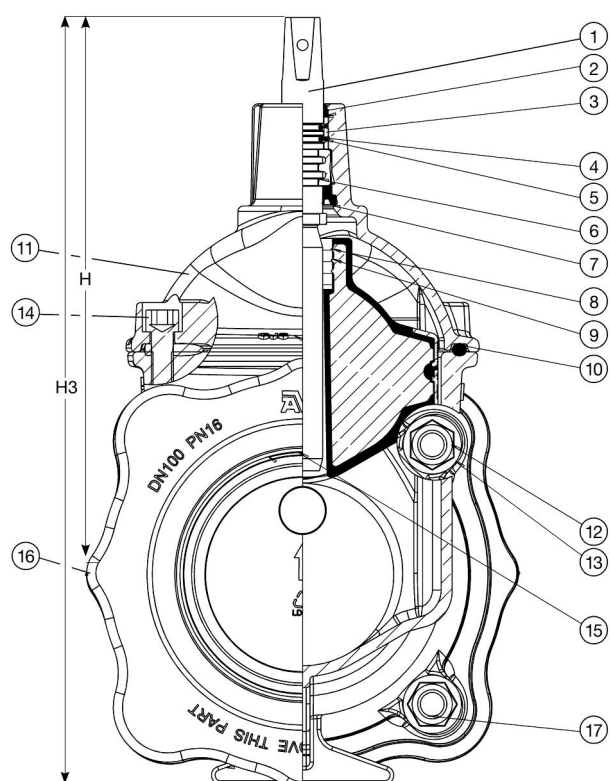


BELGAQUA

Expect ... **AVR**

Mallit, materiaalit ja yksityiskohdat voivat muuttua ilman erillistä ilmoitusta jatkuvan tuotekehittelymme takia.

COPYRIGHT©AVK GROUP 2021

AVK SUPA MAXI™ LINJAVENTTIILI, PN 16**636/00-001****Vetoakestävät liitospäät kaikille putkityypeille. Sallii ±4° kulmapoikkeaman molemmilla puolilla, DN80-300****Komponenttista**

1. Kara	Ruostumaton teräs 1.4104 (430F)	11. Kansi	Pallografiittivalurauta GJS-500-7 (GGG-50)
2. Ylätiiviste	NBR kumi	12. Mutteri	Haponkestävä teräs A4
3. Laakeri	Polyamidi	13. Aluslevy	Ruostumaton teräs A2
4. O-rengas	NBR kumi	14. Kannen pultti	Ruostumaton teräs A2, tiivistys kuumamassalla
5. O-rengas	NBR kumi	15. Kiinnitysosa	Gunmetal RG5 ja rst
6. Painerengas	Sinkkikadonkestävä messinki, DZR CW602N	16. Suojatulppa	PE
7. Tiivistemansetti	EPDM kumi	17. Pultti	Ruostumaton teräs A2
8. Luistimutteri	Messinki, DZR CW626N	18. Runko	Pallografiittivalurauta GJS-500-7 (GGG-50)
9. Luisti	Pallografiittivalurauta, EPDM	19. Tiiviste	EPDM kumi
10. Kannen tiiviste	EPDM kumi	20. Kiristysrenkas	Valuteräs

Komponentit voidaan korvata vastaavan tai ylempään luokan materiaaleja.

Tuotenumero ja koot:

AVK nro	LVI nro	DN	D	Tuotteen PN-luokitus	T	L	H	H3	F	F1	F2	Paino
			mm		mm	mm	mm	Laippa	mm	mm	mm	kg
636-080-00-040064	3833063	80	235	PN16	82 - 106	455	254	380	17	20	34	15
636-100-00-040064	3833064	100	268	PN16	104 - 133	458	286	426	19	22	38	19
636-125-00-040064	3833065	125	285	PN16	132 - 159	451	341	475	19	22	38	23
636-150-00-040064	3833066	150	340	PN16	159 - 188	499	385	557	19	22	38	31
636-200-00-040064	3833067	200	389	PN16	193 - 227	549	475	672	24	28	42	52
636-205-00-040064	3833068	200	437	PN16	224 - 257	540	466	690	24	28	42	58
636-250-00-040064	3833069	250	476	PN16	266 - 301	586	664	885	27	37	55	92
636-300-00-040064	3833070	300	545	PN16	314 - 356	659	740	993	27	37	55	129

Mallit, materiaalit ja yksityiskohdat voivat muuttua ilman erillistä ilmoitusta jatkuvan tuotekehittelymme takia.