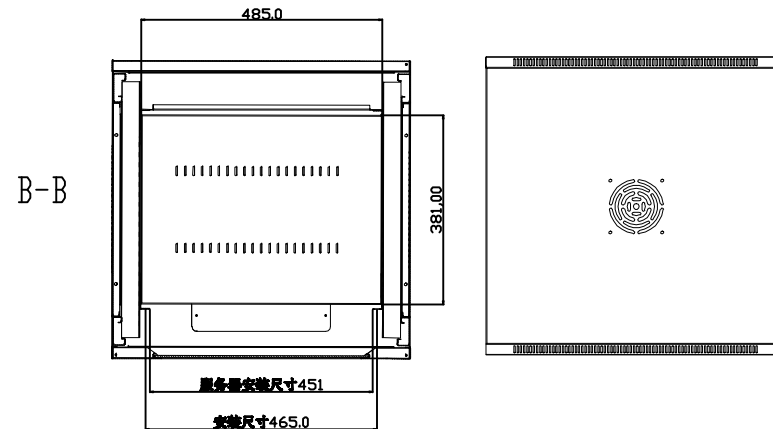
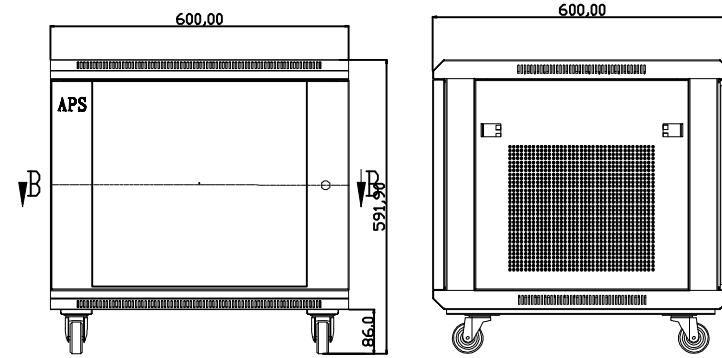
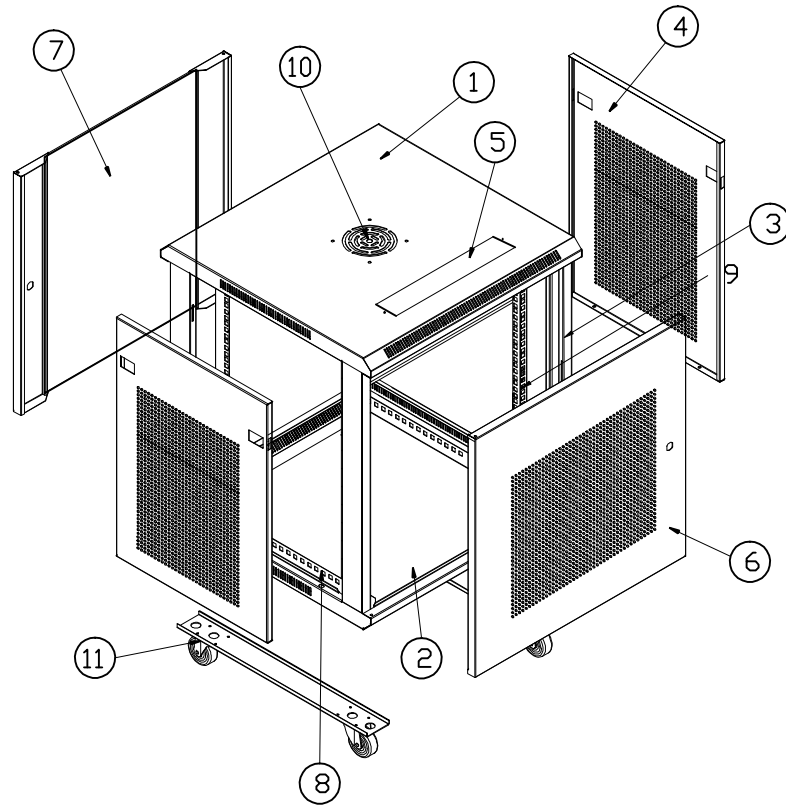


APS

HIGH TECHNOLOGY CABLES
& CONNECTIVITY SOLUTIONS



600 X600X592H(9u)

600 X600X725H(12u)

600 X600X859H(15u)

项目号	零件名	说明	数量
1	顶盖		1
2	底座		1
3	框架		4
4	侧门组件		2
5	底座顶盖过线盖板		2
6	后门门		1
7	玻璃门组件		1
8	横支架		4
9	竖支架		4
10	风机组		4
11	脚轮组件		1