

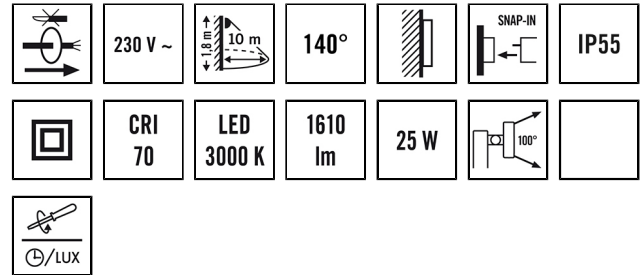
AOL WL 200 OP 1400 830 MD BK

Tuotenumero

45 241 28

GTIN

4015120750816



Tuotekuvaus

- Automaattivalaisin ja integroitu liikeilmaisin
- Suunnittelu valaisimen valettua alumiinia ja muovia
- 25 W, valon väri n. 3000 K valkoinen
- 140°:n tunnistusalue, halkaisijaltaan jopa 10 m:n 1,8 m:n asennuskorkeudessa

Tekniset tiedot

GENEERINEN

Vaatimustenmukaisuus	CE, RoHS, WEEE
Takuu	3 vuotta

KIINNITYS

Asennustapa	Pinta-asennus
Asennuspaikka	Seinäasennus

KOTELO

Mitat	Pituus 143 mm x Leveys 184 mm x Korkeus/syvyys 205 mm
Paino	775 g
Raaka-aine	Alumiini ja UV-säteilyä kestävä muovi
Kotelointiluokka	IP55
Sallittu ympäristölämpötila	-25 °C...+50 °C
Väri	musta, lähes kuin RAL 9005
Liitäntä	2,5 mm ² / 1,5 mm ²
Hehkulankatarkastus IEC 60695-2-10:n mukaisesti	650 °C

SÄHKÖSUUNNITTELUN

Suojausluokka	II
Nimellisjännite	230 V / 50 Hz
Kulutus valmiustilassa	0,5 W
Kytkevävirta	6,5 A / 38 µs
Vuotovirta	0,017 mA

VALO

Diffusori	opaali
Valoaukko	suora
Säteilykulma	90 °
Välkyntäkerroin	<10 %
Mitoitusteho	25 W
Valovirta (valaisimet)	1430 lm
Laskettu	57 lm/W
Väriämpötila	3000 K
Värintoistoindeksi Ra	>80
Valaisimen elinikä L70B10	80000 h
Valaisimen elinikä L70B50	100000 h
Valaisimen elinikä L80B10	50000 h
Valaisimen elinikä L80B50	65000 h
Valaisimen elinikä L90B10	25000 h
Valaisimen elinikä L90B50	30000 h
Energiätehokkuusluokka	A++ - A

ANTURIT

Tunnistusalue	140°
Tunnistusetäisyys poikittain	10 m
Tunnistusetäisyys suoraan	2 m
Tunnistusalue	122 m ²
Vastaanotin Asennuskorkeus	1,8 m
Kirkkaus	5 - 1000 lx

AOL WL 200 OP 1400 830 MD BK

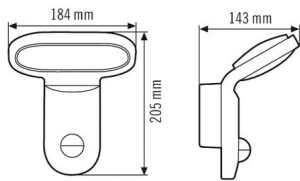
Tuotenumero

GTIN

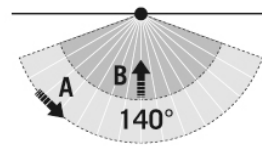
45 241 28

4015120750816

Mittapiirustus



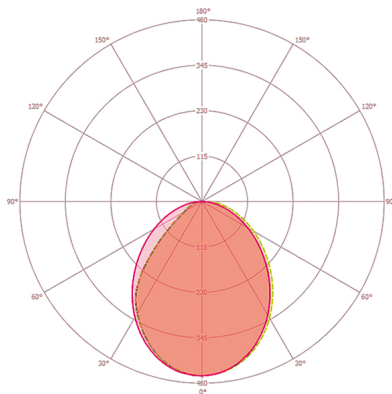
Tunnistusalueet



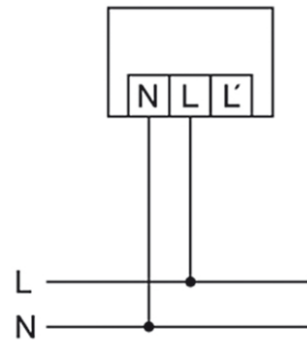
Tunnistusetäisyys

Halkaisija (A)	10 m
Edessä (B)	2 m

Lichtverteilungskurve_Bild (web)

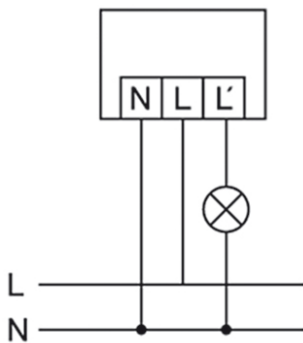


Kytentäkaaviot



Vakiokäyttö

Kytentäkaaviot



Vakiokäyttö ulkoisten kuormitusten lisäliitännällä