

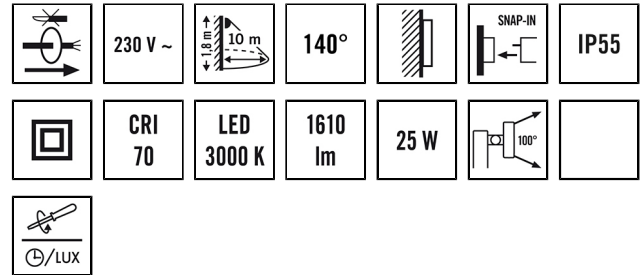
AOL WL 200 OP 1400 830 MD WH

Tuotenumero

45 241 27

GTIN

4015120750809



Tuotekuvaus

- Automaattivalaisin ja integroitu liikeilmaisin
- Suunnittelu valaisimen valettua alumiinia ja muovia
- 25 W, valon väri n. 3000 K valkoinen
- 140°:n tunnistusalue, halkaisijaltaan jopa 10 m:n 1,8 m:n asennuskorkeudessa

Tekniset tiedot

GENEERINEN

| | |
|----------------------|----------------|
| Vaatimustenmukaisuus | CE, RoHS, WEEE |
| Takuu | 3 vuotta |

KIINNITYS

| | |
|---------------|---------------|
| Asennustapa | Pinta-asennus |
| Asennuspaikka | Seinäasennus |

KOTELO

| | |
|---|---|
| Mitat | Pituus 143 mm x Leveys 184 mm x Korkeus/syvyys 205 mm |
| Paino | 794 g |
| Raaka-aine | Alumiini ja UV-säteilyä kestävä muovi |
| Kotelointiluokka | IP55 |
| Sallittu ympäristölämpötila | -25 °C...+50 °C |
| Väri | valkoinen, lähes kuin RAL 9016 |
| Liitäntä | 2,5 mm ² / 1,5 mm ² |
| Hehkulankatarkastus IEC 60695-2-10:n mukaisesti | 650 °C |

SÄHKÖSUUNNITTELUN

| | |
|------------------------|---------------|
| Suojausluokka | II |
| Nimellisjännite | 230 V / 50 Hz |
| Kulutus valmiustilassa | 0,5 W |
| Kytkevirta | 6,5 A / 38 µs |
| Vuotovirta | 0,017 mA |

VALO

| | |
|---------------------------|----------|
| Diffusori | opaali |
| Valoaukko | suora |
| Säteilykulma | 90 ° |
| Välkyntäkerroin | <10 % |
| Mitoitusteho | 25 W |
| Valovirta (valaisimet) | 1430 lm |
| Laskettu | 57 lm/W |
| Väriämpötila | 3000 K |
| Värintoistoindeksi Ra | >80 |
| Valaisimen elinikä L70B10 | 80000 h |
| Valaisimen elinikä L70B50 | 100000 h |
| Valaisimen elinikä L80B10 | 50000 h |
| Valaisimen elinikä L80B50 | 65000 h |
| Valaisimen elinikä L90B10 | 25000 h |
| Valaisimen elinikä L90B50 | 30000 h |
| Energiätehokkuusluokka | A++ - A |

ANTURIT

| | |
|------------------------------|--------------------|
| Tunnistusalue | 140° |
| Tunnistusetäisyys poikittain | 10 m |
| Tunnistusetäisyys suoraan | 2 m |
| Tunnistusalue | 122 m ² |
| Vastaanotin Asennuskorkeus | 1,8 m |
| Kirkkaus | 5 - 1000 lx |

AOL WL 200 OP 1400 830 MD WH

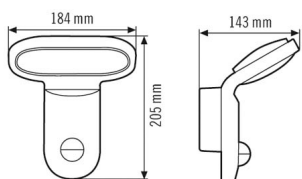
Tuotenumero

GTIN

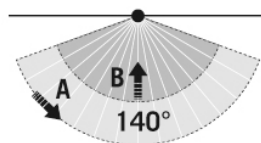
45 241 27

4015120750809

Mittapiirustus



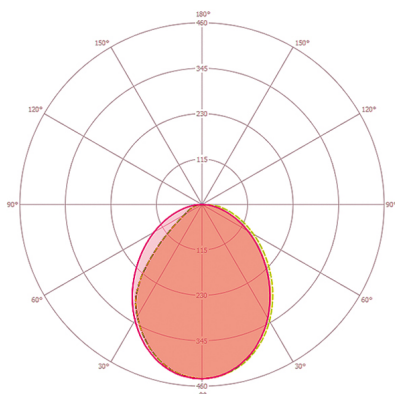
Tunnistusalueet



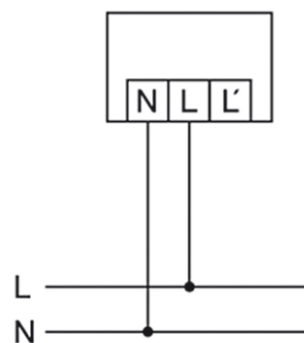
Tunnistusetäisyys

| | |
|----------------|------|
| Halkaisija (A) | 10 m |
| Edessä (B) | 2 m |

Lichtverteilungskurve_Bild (web)

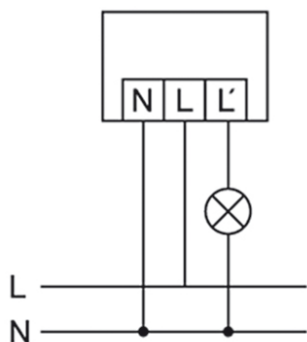


Kytentäkaaviot



Vakiokäyttö

Kytentäkaaviot



Vakiokäyttö ulkoisten kuormitusten lisäliitännällä