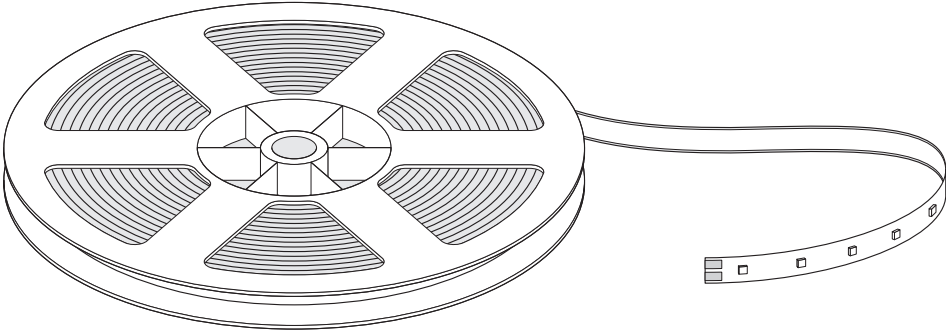


LINEARlight FLEX Low Power

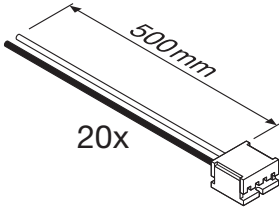
LF500-G1



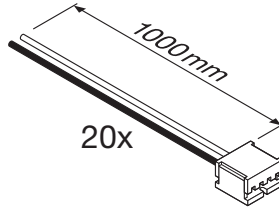
OSRAM

LINEARlight FLEX Low Power

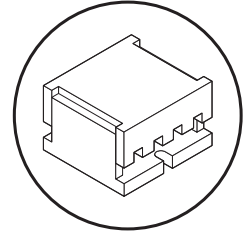
FX-SC08-G2-CT2PF-0500
EAN 4052899464735



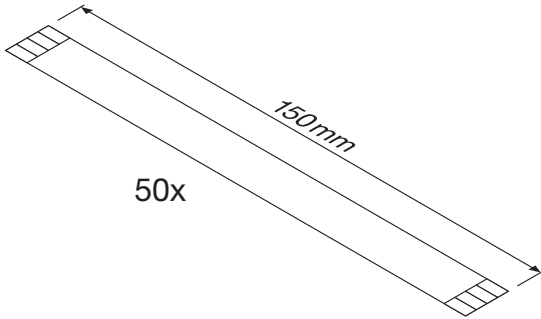
FX-SC08-G2-CT2PF-1000
EAN 4052899464766



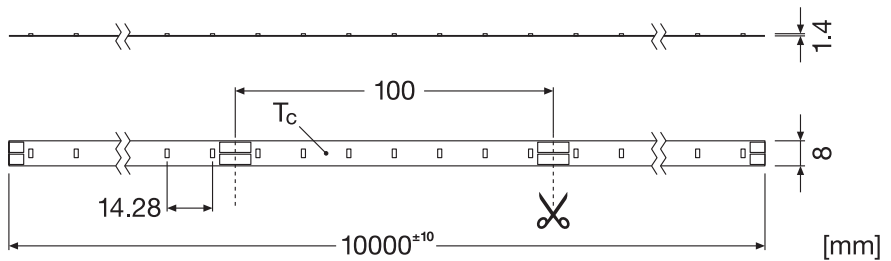
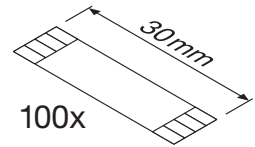
FX-SC08-G2-CT4PJ
EAN 4052899464858



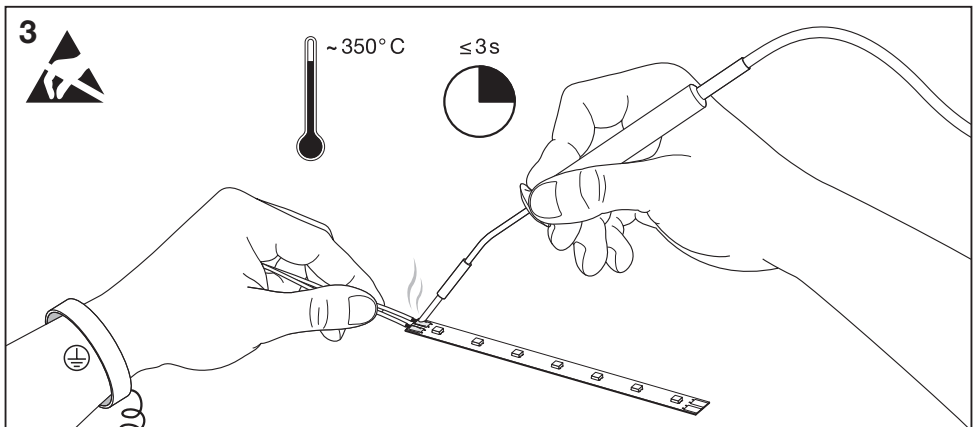
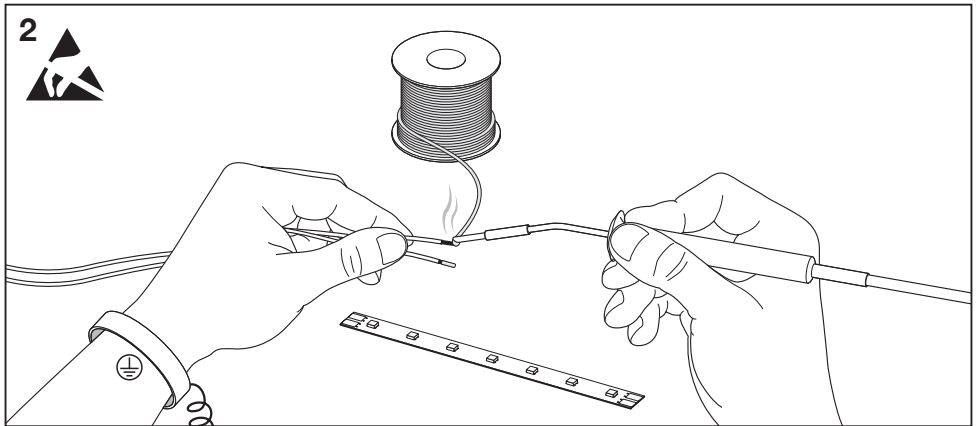
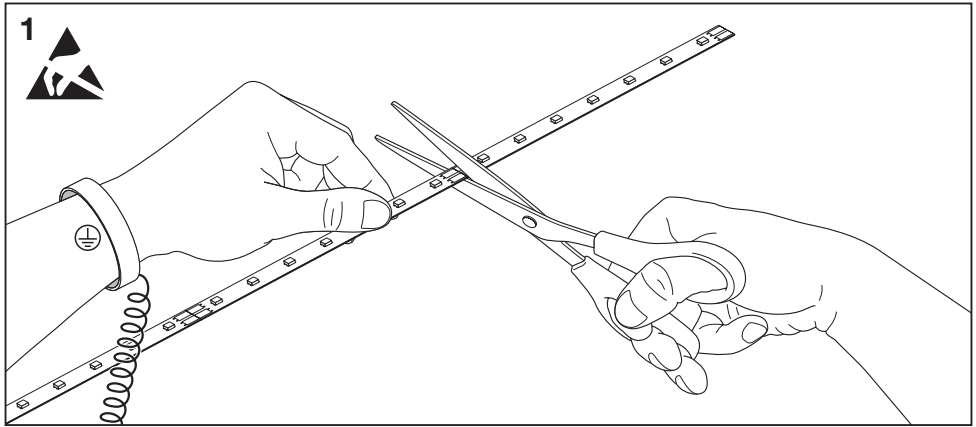
LF-WIRE 150 FLEX SC
EAN 4008321875563

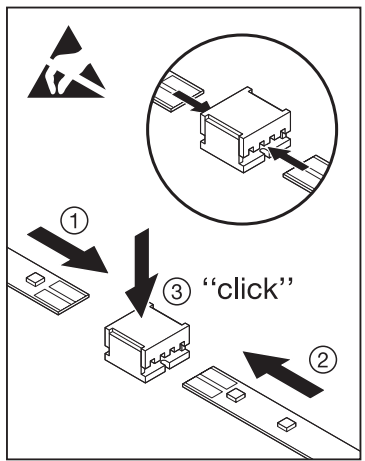
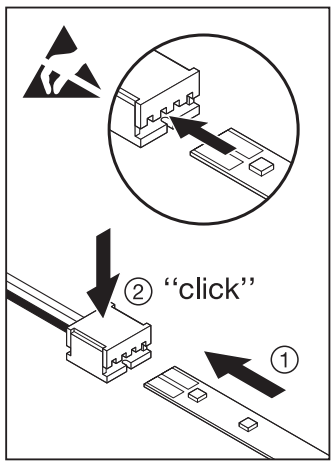
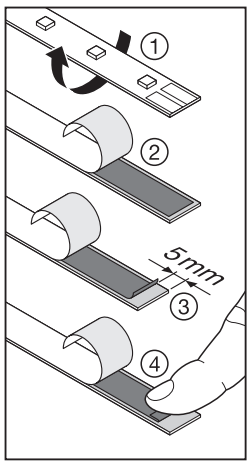
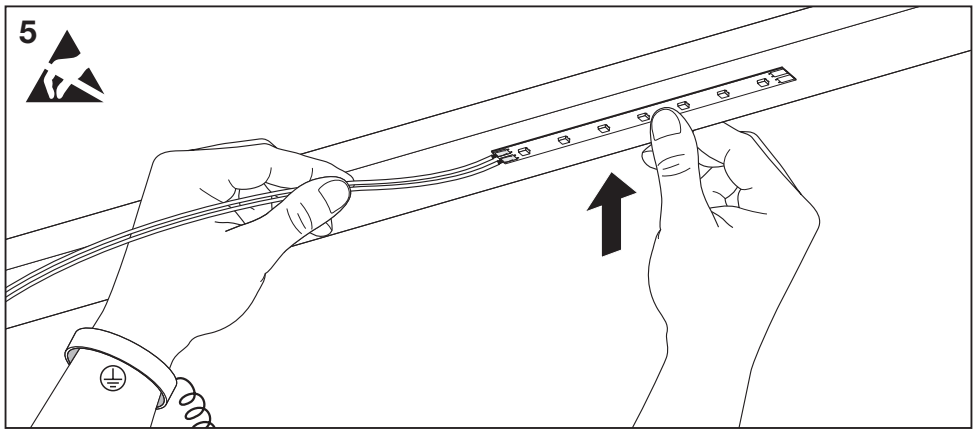
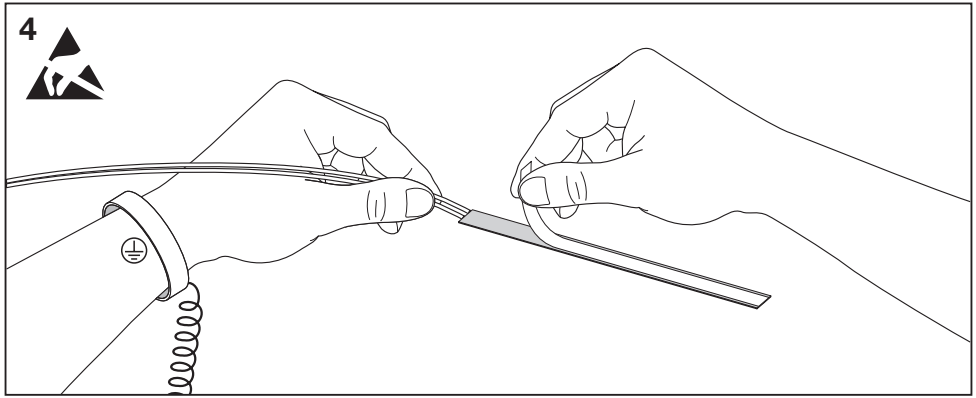


LF-WIRE 30 FLEX SC
EAN 4008321875587

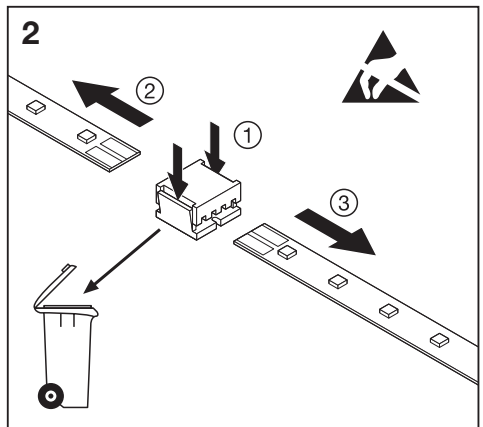
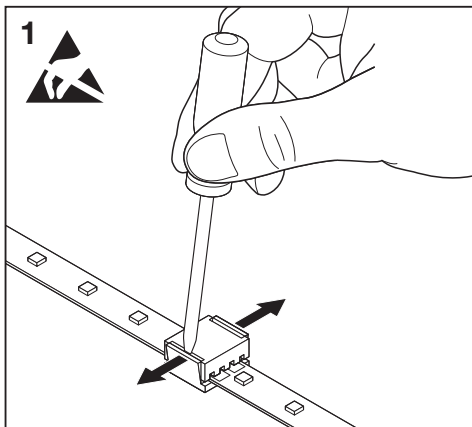
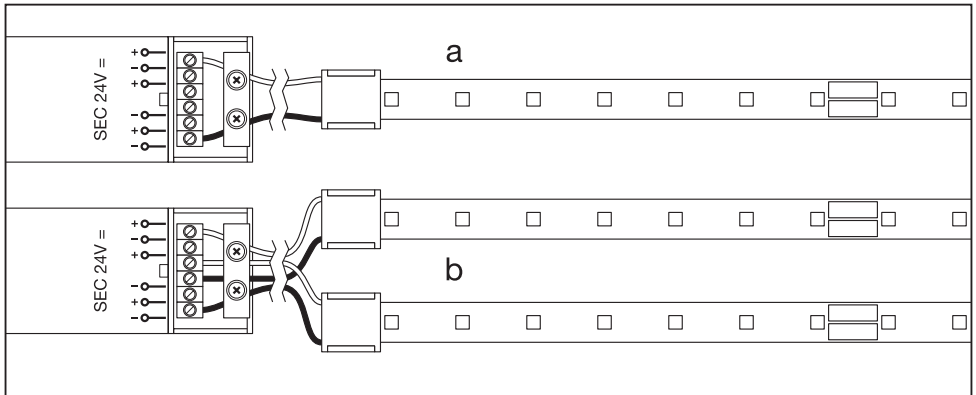
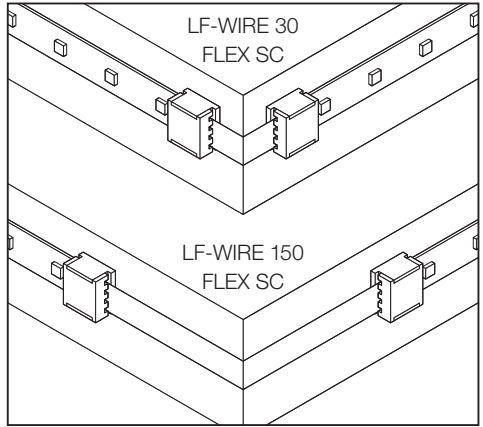
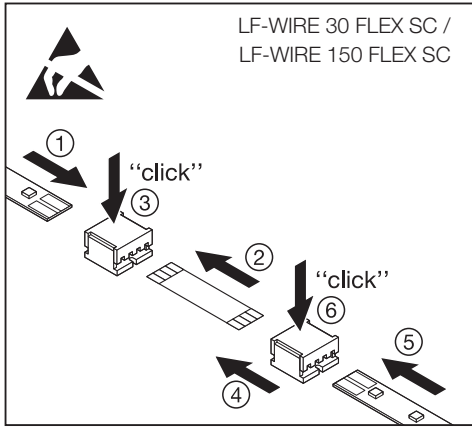


V/DC	W/m	W	A/m	A	∠	Ts/°C	Tc/°C	↔
24	3.9	39	0.161	1.61	120°	-40...85	-30...85	10000 mm

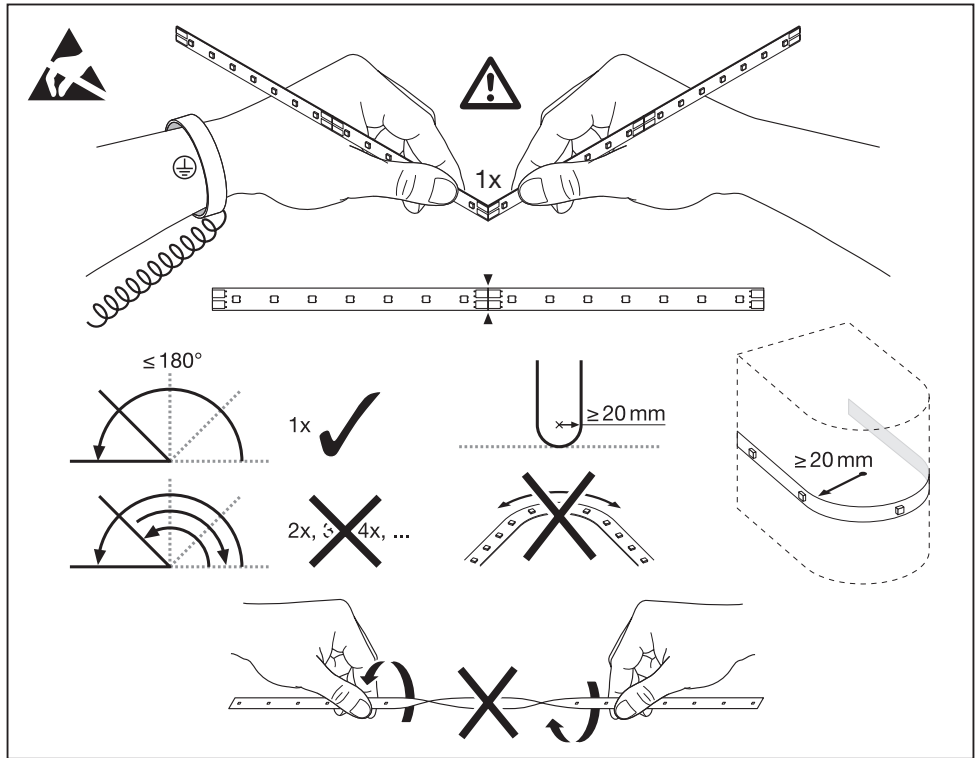




LINEARlight FLEX Low Power



LINEARlight FLEX Low Power



Ⓓ Achten Sie auf eine saubere glatte Montagefläche, die gewährleistet, dass die erlaubten Betriebstemperaturen nicht überschritten werden. Auf thermisch leitfähigem Untergrund montiertes Modul: Vor dem Anlöten Kabel und Löt pads vorzinnieren und für max. 3s bei 350°C lötten; vor jeder weiteren Lötung zuerst Lötstelle komplett abkühlen lassen; Schäl- oder Scherkräfte verhindern. Die Montage des Moduls erfolgt mittels des rückseitig angebrachten doppelseitigen Klebebandes. Achten Sie auf saubere Oberflächen, welche frei von Fett, Öl, Silikon und Schmutzpartikeln sein müssen. Beachten Sie die Hinweise von 3M bezüglich empfohlener Primer für verschiedene Oberflächen. Die Befestigungsmaterialien müssen in sich fest sein. Achten Sie auf die vollständige Entfernung des Schutzbandes. Bei Montage auf metallische Flächen ist zur Vermeidung von Kurzschlüssen an der Stelle der Lötkontakte eine Isolation zwischen Montagefläche und Modul vorzusehen. Das Modul muss auf einer thermisch leitenden Fläche montiert werden, um sicherzustellen, dass Tc nicht überschritten wird. In eingebautem Zustand vor mechanischer und elektrostatischer Belastung schützen.

Ⓔ Ensure that the mounting surface is clean and smooth. This guarantees that the allowed operating temperatures are not exceeded. Module mounted to a thermally conductive surface: Before soldering, tin-plate the cable and solder pads first and solder for max. 3s at 350°C; before every further soldering step, allow the solder point to completely cool down; prevent peeling or shearing forces. The module is mounted using the double-sided adhesion tape on the reverse. Ensure the surfaces are clean and free of grease, oil, silicone and dirt particles. Please observe the information from 3M about the recommended primers for various surfaces. The attachment materials themselves must be firm. Ensure the protective tape is completely removed. If mounted to metallic surfaces, apply insulation between the mounting surface and the module to prevent short-circuits at the solder contact points. The module needs to be mounted to a thermally conductive surface to ensure that Tc is not exceeded. Protect against mechanical and electrostatic loads when mounted.

Ⓕ Assurez-vous d'avoir une surface de montage lisse et propre qui garantit que les températures d'exploitation autorisées ne sont pas dépassées. En cas de module monté sur un fond thermique conducteur : avant de souder les câbles et les coussinets de soudure, exécuter un prétraitement et souder au maximum 3s à 350°C ; avant tout autre brasage, laisser refroidir complètement d'abord le point de soudure ; empêcher l'apparition de forces de traction et de cisaillement. Le montage du module se fait à l'aide du ruban adhésif double face appliqué sur la face arrière. N'oubliez pas que les surfaces doivent être propres, sans graisse, huile, silicones et particules de poussière. Veuillez observer les indications de 3M concernant la sous-couche primaire recommandée pour différentes surfaces. Les matériaux de fixation doivent être eux-mêmes solidement fixés. Respectez la distance d'écartement de la bande de protection. En cas de montage sur des surfaces métalliques, il faut prévoir une isolation pour éviter les courts-circuits à l'endroit des contacts de soudage entre la surface de montage et le module. Le module doit être monté sur une surface transmettant la chaleur afin de s'assurer que Tc n'est pas dépassé. Une fois installé, protéger de la charge mécanique et électrostatique.

Ⓖ Accertarsi che la superficie di montaggio sia pulita e liscia per garantire che non vengano superate le temperature di esercizio ammesse. Modulo montato su fondo termococonduttivo: prima di saldare, prestagnare cavi e piazzole e saldare al massimo per 3s a 350°C; prima di ogni ulteriore saldatura, lasciare raffreddare completamente il giunto saldato; evitare forze desquamanti o di taglio. Il montaggio del modulo si effettua mediante il nastro biadesivo applicato sulla parte posteriore. Accertarsi che le superfici siano pulite e prive di grassi, olio, silicone e particelle di sporco. Osservare le avvertenze di 3M relativamente ai primer consigliati per le diverse superfici. I materiali di fissaggio devono essere intrinsecamente resistenti. Avere cura di rimuovere completamente il nastro protettivo. In caso di montaggio su superfici metalliche, al fine di evitare cortocircuiti nella zona dei contatti di saldatura, occorre prevedere un isolamento fra superficie di montaggio e modulo. Il modulo deve essere montato su di una superficie termococonduttiva per garantire che non venga superata Tc. Una volta installato, proteggere il prodotto dalle sollecitazioni meccaniche ed elettrostatiche.

Ⓗ Procure una superficie de montaje limpia y lisa que garantice que las temperaturas de funcionamiento permitidas no sean superadas. Modulo montado sobre una base conductora térmica: antes de soldar, pre-estañar cable y puntos de soldadura y soldar durante máx. 3s a 350°C; antes de volver a soldar, deje enfriar completamente el punto de soldadura primero; evite aplicar fuerzas de arranque o en tijera. El montaje del módulo se realiza mediante la cinta adhesiva bilateral colocada posteriormente. Procure que las superficies estén limpias y libres de grasa, aceite, silicona y partículas de suciedad. Respete las instrucciones de 3M en relación con los Primer recomendados para distintas superficies. Los materiales de fijación deben estar bien fijados. Tenga en cuenta que hay que retirar completamente la cinta protectora. En caso de montaje sobre superficies metálicas, para evitar cortocircuitos en el punto de los contactos de soldadura, hay que prever un aislamiento entre la superficie de montaje y el módulo. El módulo debe estar montado en una superficie conductora térmica para garantizar que no se supere Tc. Una vez montado, protéjalo de cargas mecánicas y electrostáticas.

Ⓖ Assegure una superficie de montagem limpa e lisa, que garanta que as temperaturas de serviço permitidas não sejam transgredidas. Módulo montado sobre uma base com condutividade térmica: antes de proceder à soldadura, pré-estancar o cabo e as almofadas de solda, e soldar no máx. durante 3 seg. a 350°C, antes de cada outra soldadura deixar arrefecer primeiro o ponto de soldadura na totalidade; impedir forças de descolagem ou de cisalhamento. A montagem do módulo realiza-se com a fita adesiva de dupla face que se encontra no verso. Assegurar superficies limpas, sem gordura, óleo, silicone nem partículas de sujidade. Observe as indicações da 3M relativamente ao primário recomendado para diferentes superfícies. Os materiais de fixação têm de estar bem fixados entre si. Certifique-se de que a fita de proteção é completamente removida. Nas montagens sobre bases metálicas é necessário prever um isolamento entre a superfície de montagem e o módulo, para evitar curto-circuitos no local dos contactos de soldadura. O módulo tem de ser montado sobre uma base com condutividade térmica, para assegurar que a Tc não é transgredida. Em estado montado, assegurar a proteção contra cargas mecánicas e eletrostáticas.

Ⓜ Aveni în vedere o suprafață de montare netedă, curată, care asigură că nu vor fi depășite temperaturile de operare admise. Modulul montat pe o suprafață suport conductivă termică, înaintea de lipire necesită curățare și pad-uri de lipit și lipii pe un max. 3 sec. la 350°C, înainte de orice altă lipire lăsați mai întâi să se răcească complet locul de lipire: evitați forțele de forfecare sau de coajă. Montarea modului se realizează cu ajutorul benzii cu două părți adezive, fixată pe șapte. Aveni în vedere o suprafață curată, care trebuie să fie lipsită de grăsime, ulei, silicon și particule de impurități. Respectați indicațiile de la 3M referitoare la structuri suport recomandate pentru diferite suprafețe. Materialele de fixare trebuie să prezinte o stratificație internă compactă. Aveni în vedere o îndepărtare completă a benzii de protecție. La montarea pe suprafețe metalice trebuie prevăzută o izolație între suprafața de montare și modul pentru evitarea scurtcircuitelor la locul contactelor de lipire. Modulul trebuie montat pe o suprafață conductivă termică, pentru a asigura că temperatura Tc a aparatului nu este depășită. Protecția modului în stare încorporată conține sarcini mecanice și electrostatice.

Ⓜ Обърнете внимание монтажна повърхност да е чиста и гладка – така че бъде гарантирано, че допустимите работни температури няма да бъдат надвишавани. Монтираж се върху термично проводима основа модул: преди запояването калайсайте предварително кабела и платката и запоявайте за максимум 3 секунди при 350°C, преди всяко следващо запояване първо изчаквайте местото на спойката да се охлади напълно, предотвратявате евентуални сили на полемне и срязване. Монтажът на модула се извършва с помощта на поставената на обратната страна двустранна залепваща лента. Обърнете внимание повърхностите да бъдат чисти, тоест по тях да няма мазици, масло, силикон и мръсни частици. Спазвайте указанията на 3M относно препоръчаните грундире бои за различни повърхности. Закрепващите материали трябва да бъдат съвместими с себе си и с дробои. Мажете катод на предпазната лента. При монтаж върху метални повърхности с цел избягване на късо съединение на място на контакта при запояване е предвидена изолация между монтажна повърхност и модула. Модулът трябва да се монтира върху термично проводима основа, за да сте сигурни, че Tc няма да бъде надвишена. В монтирано състояние пазете от механично и електро-статично натоваване.

Ⓜ Montaži pind peab olema puhas ja tasane, mis tagab, et lubatud töötemperatuurie ei ületata. Soojust juhtiv aluspinna monteeritav moduli, enne külgejootmist kaabel ja jootmispinnselid eelvalt üle liituda ja max 3 sek 350°C juures kütta, enne iga edasist jootmist külmerealt jootmisohki täielikult jahutada lasta välistada löike- ja rikkipõhki. Moduli montaaž toimub tagaküljel oleva kahepoolse kleebimis abil. Pealispinnad peavad olema rasva-, õli-, silikooni- ja prahiva- bad. Pidage silmas 3M juhiseid erinevate pealispindade jaoks soovitud krundide kohta. Kinnitustmaterjalid peavad olema tugevad. Põõrake tähelepanu seelait, et kaitseilni oleks täielikult eemaldatud. Monteerides metallpindadel on lühivõimaliste jootmisohkide juures ette nähtud montaažipinna ja moduli vahel isolatsioon. Moduul tuleb monteerida soojust juhtivalt pinnal, mis tagab, et Tc ei ületata. Ühendatud olekus kaitsa mehaaniliselt ja elektrostaatiliselt koormuse eest.

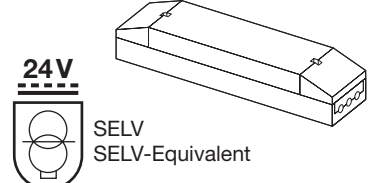
Ⓜ Atkreipkite demesi, kad montavimo paviršius turi būti švarus ir lygus, kad nebūtų viršyta leidžiama eksploatavimo temperatūra. Ant šilumai laidaus paviršiaus montuojamas modulis, prieš pradedant liuti, iš pradžių kabelį ir lituoklio antgali padenkite alavu ir maks. 3 sek. lituoklio temperatūrai 350°C, prieš kiekvieną kitą litavimą leiskite iki šilko atvėsti litavimo vietai; stenkites išvengti nuplėšimo akcijos arba kerpaamosios jėgos. Modulio montavimas naudojant gale

privirtintą dvipusę lipnią juostą. Atkreipkite dėmesį, kad paviršiai būtų švarūs, ant jų nebūtų upalo, vaško, silikono ir purvo dalelių. Atkreipkite dėmesį į 3M rekomenduojamus lipnių paviršių pirmuosius dengiamuosius sluoksnius. Tvirtinamosios medžiagos turi būti tvirtos. Stenkitės, kad apsauginė juosta būtų tinkamu atstumu. Montuojant ant metalinių paviršių, litavimo kontakto vietoje reikia numatyti izoliaciją tarp montavimo paviršiaus ir moduli, kad būtų galima išvengti trumpojo jungimo. Modulį reikia montuoti ant šilumai laidaus paviršiaus, kad būtų galima užtikrinti, jog nebūs viršyta „Tc“. Įmontuotą modulį reikia apsaugoti nuo mechaninės ir elektrostatinės apkrovos.

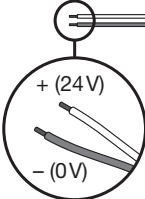
Ⓜ Pripaėjietes, lai montāžas virsma būtu tīra un līdzena, kas nodrošina, ka netiek pārsniegta pilnākus eksploatācijas temperatūra. Uz termiski vadītājus pamatus uzmontējams modulis, pirms kabeļa un lodāšanas vietas lodāšanas vietai atvāšanu, un lodāšanu veiciet maks. 3 s ar 350°C temperatūru; pirms nākošās lodāšanas ļaujiet lodāšanas vietai vispirms pilnībā atdzist; novērst lobišanos vai cīršanās spēkus. Modēmāzāz tiek veikta ar aizgurējamojā daļā uzstādītās apūbejās līmlentes palīdzību. Nodrošiniet, lai montāžas tiek tīras, un uz tām nebūtu tauku, eļļas, silikona un netīrumu daļiņas. Levērojiet norādījumus 3M, attiecībā uz dažādām virsmām ieteicamo grūndir. Stiprinājuma materiāliem jābūt cietiem. Pārbaudiet vai aizsargājošā lente ir pilnībā noņemta. Lai uzstādāt uz metāliskām virsmām, izvairītos no īssavienojumiem, lodēto kontakta vieta jāpāredz izolācija starp montāžas virsmu un moduli. Lai nodrošinātu, ka netiek pārsniegta Tc, moduli jāuzstāda uz termiski vadošas virsmas. Uzstādīti stāvokli aizsargājiet pret mehānisku un elektrostatisku slodzi.

Ⓜ Paziți na čistu i glatku montážnu površinu, koja omogućava, da se ne prekorače dozvoljene pogonske temperature. Modul montiran na termički provodljivoj podlozi: pre lemljenja prethodno kalajisati kabal i trake za lemljenje i lemiti maks. 3 s na 350°C, pre svakog daljeg lemljenja najpre ostaviti da se lemlno mesto sasvim ohladi; sprečiti silu odvajanja ili pomislnie site. Montažu modula izvesti samo na toplivim materijalima. Stiprinajuma materijali moraju biti čvrsti. Paziți na čiste površine, koje moraju da budu bez masti, ulja, silikona i čestica prljavštine. Pri državanju se uputstvava firme 3M u vezi sa preporučenom farbom za grundiranje (primer) za različite površine. Materijali za pričvršćivanje moraju da budu čvrsti. Paziți na potpuno odstranjenje zaštitne trake. Kad montāže na metalne površine se radi izbežavanje kratkih spojeva na mestu lemlnih kontakata mora predvideti izolacija između montāže površine i modula. Modul mora da bude montiran na termički provodljivoj površini, da biste izbegli da se ne prekorači Tc. U ugadenom stanju zaštititi od mehaničkog i elektrostatičkog opterećenja.

Ⓜ Слідкуйте за тим, щоб монтажна поверхня була чистою і рівною, щоб запобігти перевищенню дозволених робочих температур. Модуль, змонтований на теплопровідній підлозі: перед підголю кабелю і контактну площадку необхідно облудити, а потім спаяти на протязі макс. 3 секунд при температурі 350°C, перед кожним наступною паюючо місце пайки має повністю охолодити; не допускати зсувів на зрівнювання та зсув. Модуль модуля проводиться за допомогою двосторонньої клейкої стрічки, нанесеної зі зворотнього боку. Слідкуйте за тим, щоб поверхні були чистими, без мастила, жиру, силікону і забруднень. Дотримуйтеся вказівок компанії 3M щодо рекомендованих праймерів для різних поверхонь. Монтажний матеріал повинен бути стабільним. Слідкуйте за тим, щоб захисну стрічку було повністю видалено. Під час монтажу на металевих поверхнях, щоб уникнути коротких замикань в місцях пайки, необхідно передбачити ізоляцію між монтажною поверхнею і модулем. Модуль монтується на теплопровідній поверхні, щоб запобігти перевищенню робочої температури. Змонтований модуль має бути захищений від механічних та електростатичних навантажень.



24V
SELV
SELV-Equivalent



**Eye Safety RG 0
(exempt group)***


* Ⓜ Augensicherheit RG 0 (Keine Gefahr) Ⓜ Risque pour les yeux RG 0 (absence de risque) Ⓜ Siguranța fotobiologică: grupo di rischio 0 (rischio assente) Ⓜ Protección ocular RG 0 (sin riesgo) Ⓜ Segurança para os olhos RG 0 (risco de ausência) Ⓜ Κατηγορία ασφαλείας οφθαλμικών RG 0 (απουσία κινδύνου) Ⓜ Veiligheid voor de ogen RG 0 (afwezig risico) Ⓜ Ögonsäkerhet RG 0 (obefarligt risk) Ⓜ Silmieni turvallisus RG 0 (ei riski) Ⓜ Øyesikkerhet RG 0 (fare for fraver) Ⓜ Øjensikkerhet RG 0 (fraværende risiko) Ⓜ Bezpečnost očí RG 0 (absence rizika) Ⓜ Заштита глаз RG 0 (отсутствующий риск) Ⓜ Кез қауіпсіздігі RG 0 (қауіптің жоқтығы) Ⓜ Szemészet biztonsáგ RG 0 kategória (hiányzó kockázat) Ⓜ Bezpečnostno videla očna RG 0 (ryzko nieobesne) Ⓜ Bezpečnost očí RG 0 (chýbajúce riziko) Ⓜ Varnost oči RG 0 (odsotnost tveganja) Ⓜ Göz Güvenliği RG 0 (risk yok) Ⓜ Sigurnost očiju RG 0 (odsutan rizik) Ⓜ Accurata oculo RG 0 (risic absent) Ⓜ Безопасност за очите RG 0 (без риск) Ⓜ Ohutus silmadele RG 0 (ohu puudumine) Ⓜ Akių saugos RG 0 (fizikos prevencija) Ⓜ Secure doista RG 0 (risiku novēršana) Ⓜ Zаштита очју RG 0 (odsustvo rizika) Ⓜ Зашит очей RG 0 (вiдсутній ризик)



≤ 2.7A, suitable for dry locations.
Class 2 power supply unit*

* Ⓜ Geëgnet für trockene Orte. Netzgerät der Klasse 2 Ⓜ Convient parfaitement à une utilisation dans des endroits secs. Bloc d'alimentation de classe 2 Ⓜ Adatta per ambienti asciutti. Alimentatore Classe 2 Ⓜ Apto para ubicaciones secas. Fuente de alimentación Clase 2 Ⓜ Appropriado para locais secos. Fonte de alimentação Classe 2 Ⓜ Κατάλληλο για ξηρές περιοχές. Μονάδα τροφοδοτικού κατηγορίας 2 Ⓜ Geschickt für droge locaties. Voedingsskast Klasse 2 Ⓜ Lämpilg für torra utrymnen. Strömforsöringsenheten klass 2 Ⓜ Sopri kuivuin paikoinnin. Luokan 2 virtalähdeyksikkö Ⓜ Egnat for tørre steder. Klasse 2 strømenhet Ⓜ Egnel til tørre omgivelser. Strømforsyringsenhet i klasse 2 Ⓜ Vhodné pro suchá prostredia. Napájecí jednotka třídy 2 Ⓜ Подходить для сухих мест. Блок питания класса 2 Ⓜ Kyragž žemre arnalfan. 2-klasaска жатын қуыт блогы Ⓜ Alkalmas száraz helyekre. 2. osztályba tartozó tápegység Ⓜ Nadaje się do suchych pomieszczeń. Zasilacz klasy 2 Ⓜ Vhodné do suchého prostredia. Napájací jednotka triedy 2 Ⓜ Primerno za suhe lokacije. Napajalniki razreda 2 Ⓜ Kuru yerler. Sınıf 2 güç kaynağı ünitesi Ⓜ Pogodno za suha mesta. Jedinica napajanja klase II Ⓜ Apt pentru locuri uscate. Unitate de alimentare cu energie de clasă 2 Ⓜ Подходить для сухих помещений. Электрозащрањиваю модуль клас 2 Ⓜ Sobos kuivades kohtadesse. 2. klassi toiteallikas Ⓜ Tinkama naudoti sausose vietose. 2.klasės matinimo blokas Ⓜ Piemērots sausām vietām. 2. klases barības bloks Ⓜ Pogodno za suva mesta. Jedinica za napajanje Klase 2 Ⓜ Подходить для сухих місць. Блок живлення класу 2









C10449058
G15043288
17.09.18

OSRAM GmbH
Berliner Allee 65
86153 Augsburg
Germany
www.osram.com