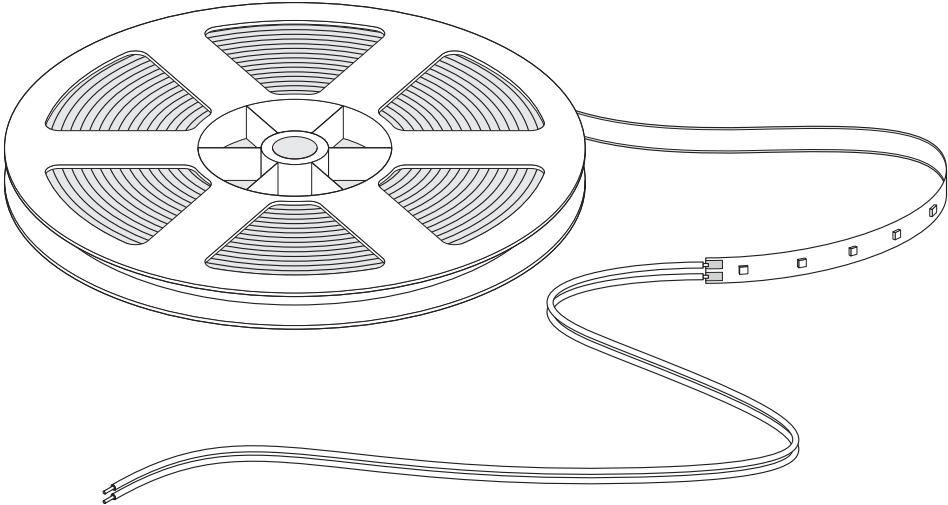


LINEARlight FLEX Low Power

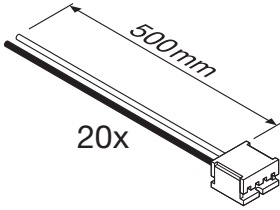
LF500-G1



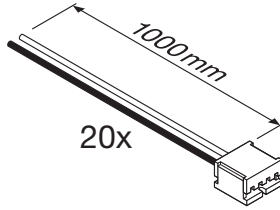
OSRAM

LINEARlight FLEX Low Power

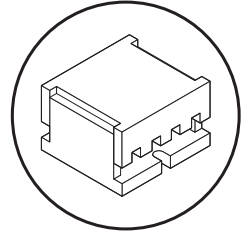
FX-SC08-G2-CT2PF-0500
EAN 4052899464735



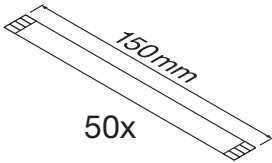
FX-SC08-G2-CT2PF-1000
EAN 4052899464766



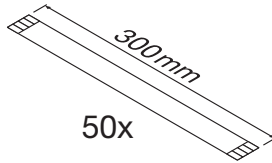
FX-SC08-G2-CT4PJ
EAN 4052899464858



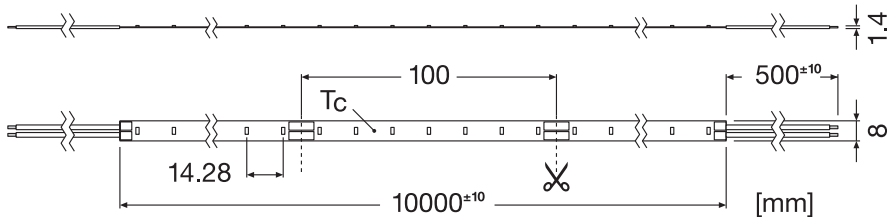
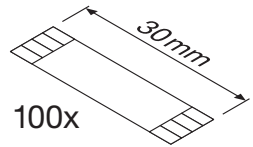
LF-WIRE 150 FLEX SC
EAN 4008321875563



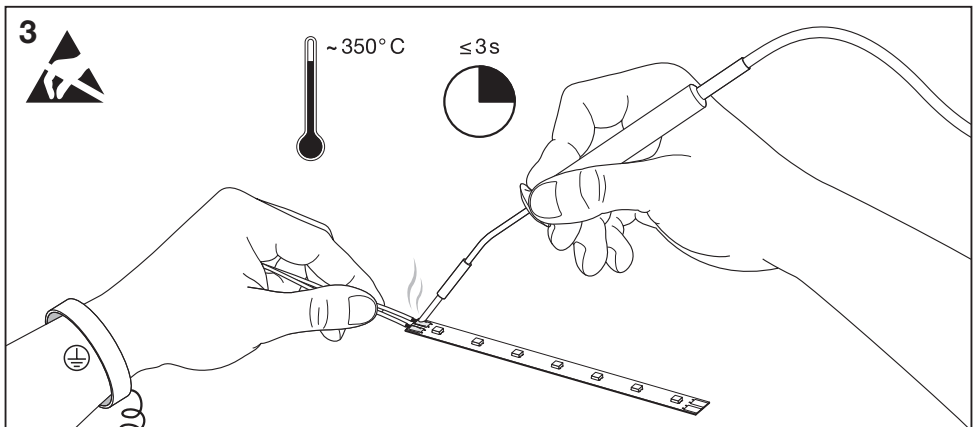
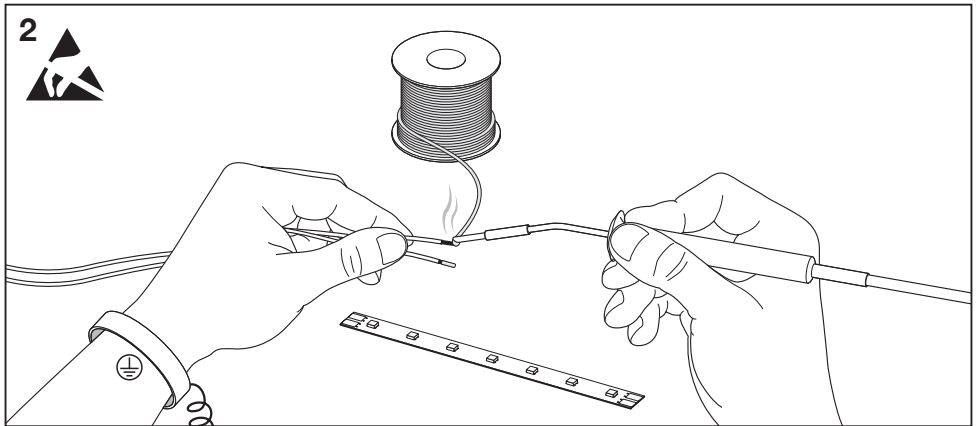
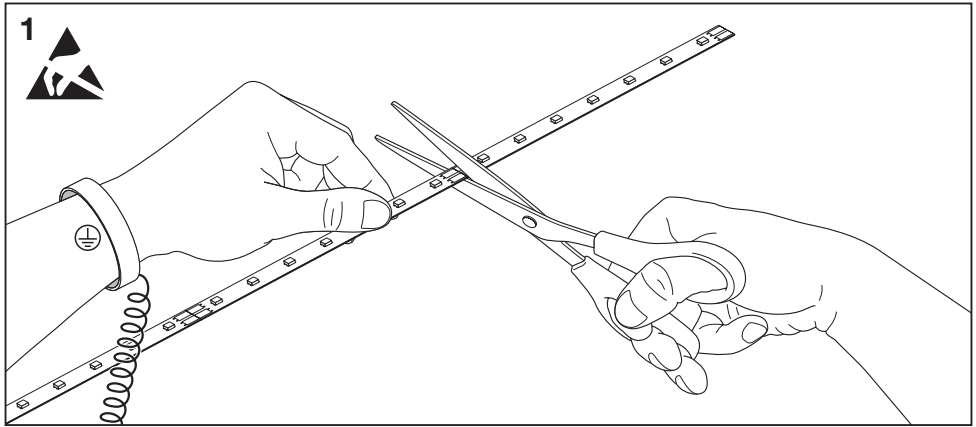
FX-SC08-G1-FW4P-LIN-300
EAN 4052899469259

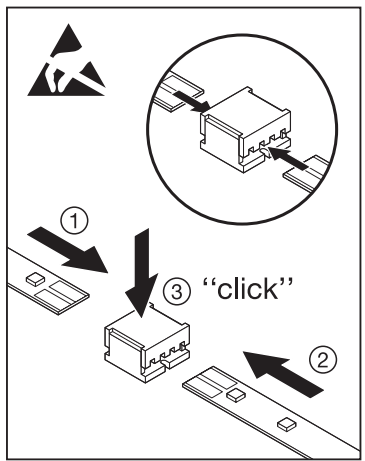
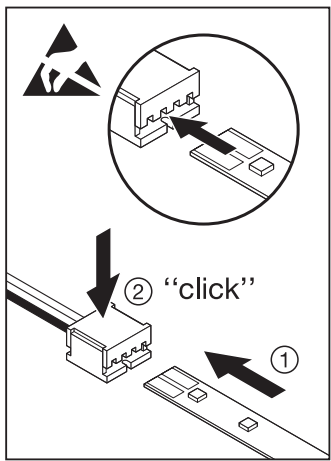
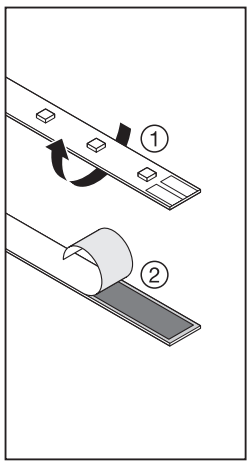
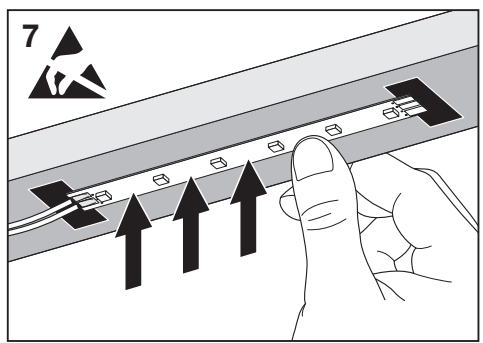
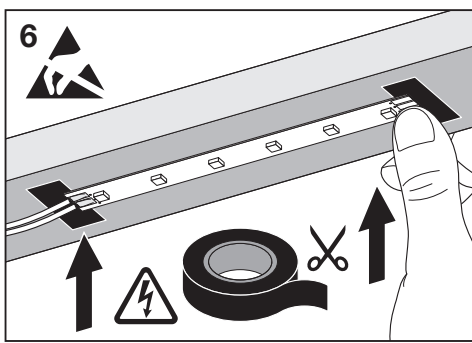
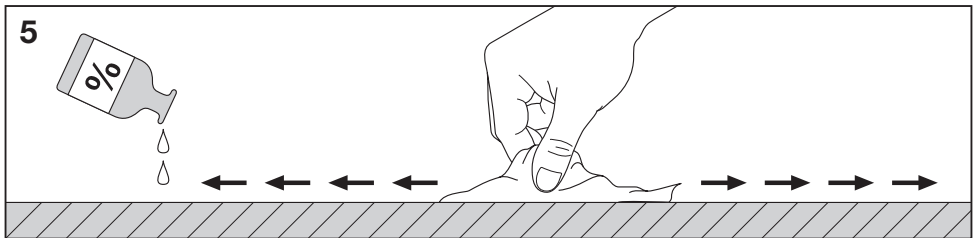
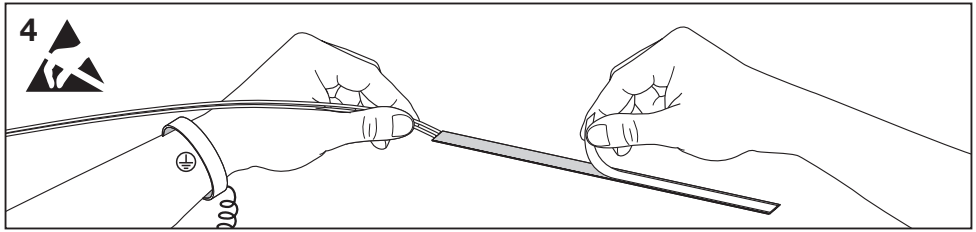


LF-WIRE 30 FLEX SC
EAN 4008321875587

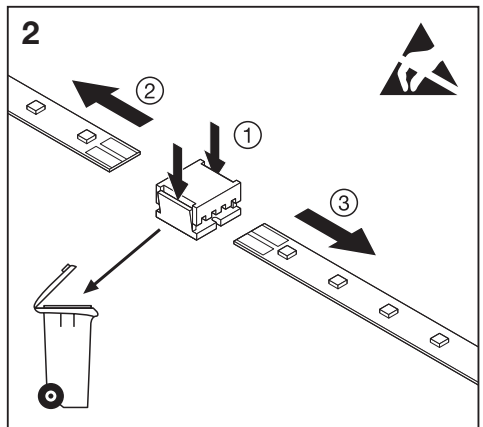
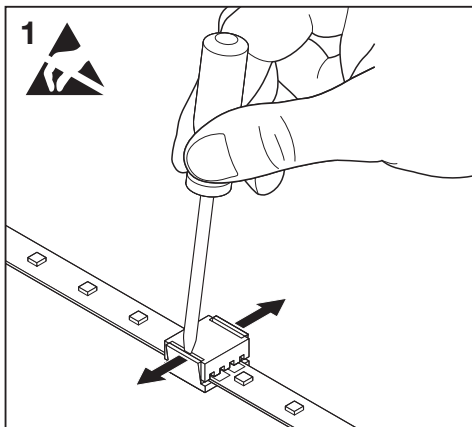
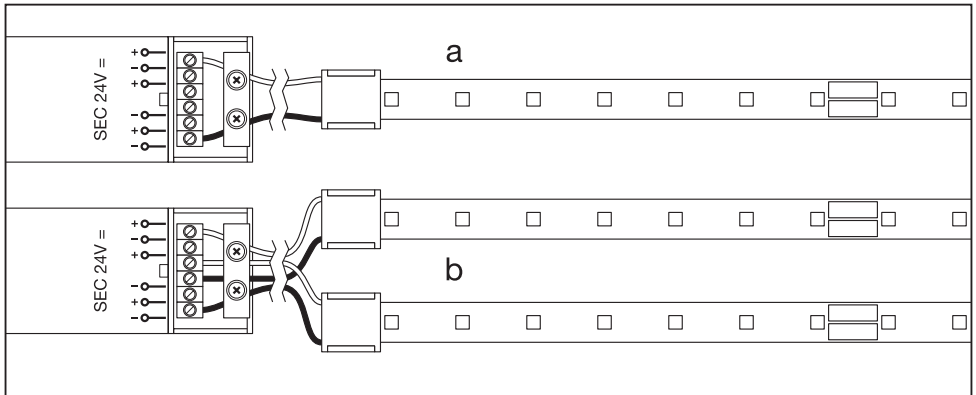
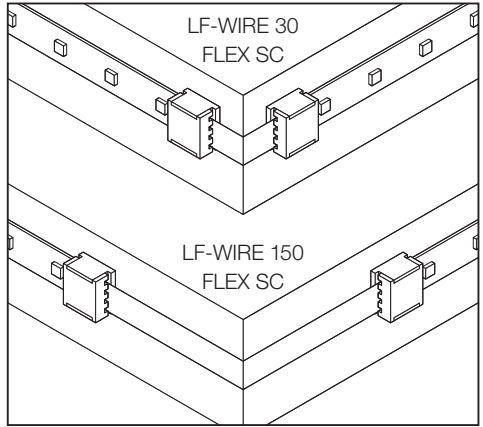
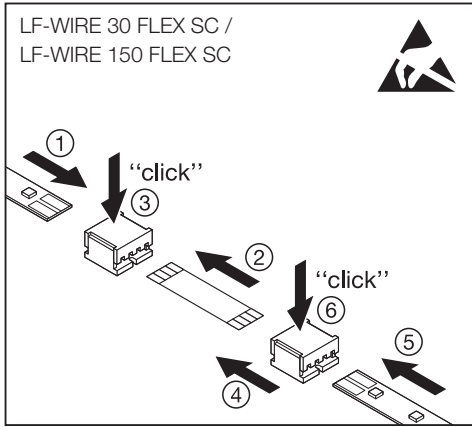


V/DC	W/m	W	A/m	A	∠	Ts/°C	Tc/°C	↔
24	3.9	39	0.161	1.61	120°	-40...85	-30...85	≤ 10000 mm

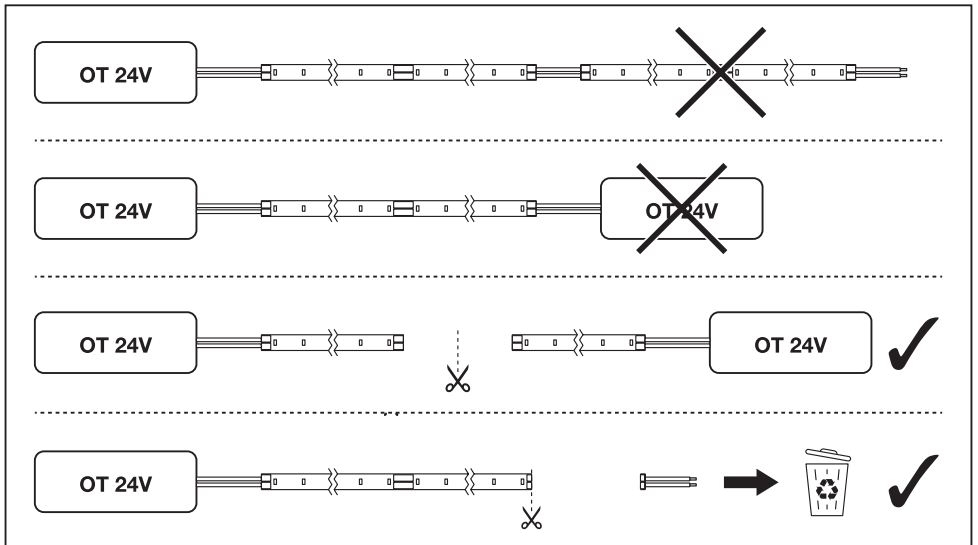
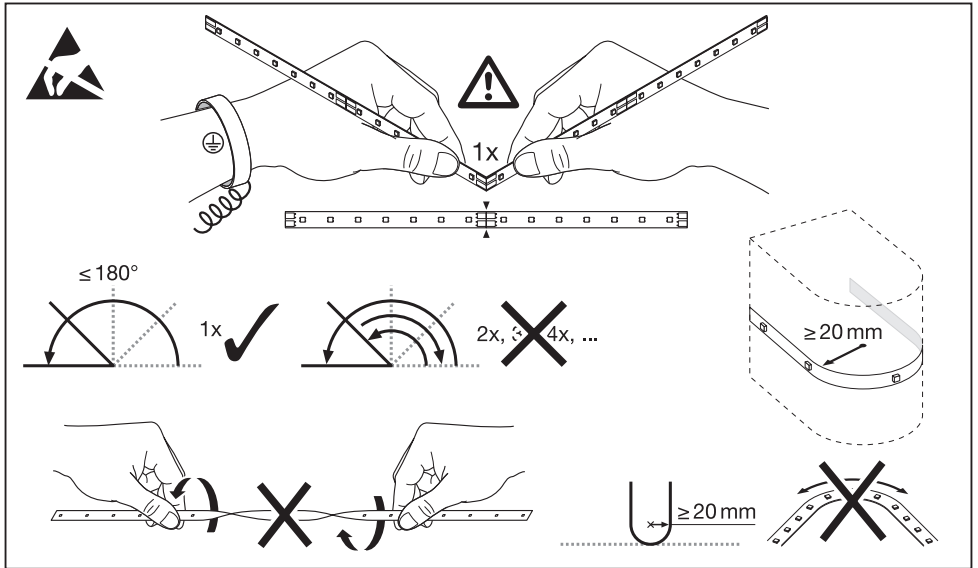




LINEARlight FLEX Low Power



LINEARlight FLEX Low Power



Ⓒ Achten Sie auf eine saubere glatte Montagefläche, die gewährleistet, dass die erlaubten Betriebstemperaturen nicht überschritten werden. Auf thermisch leitfähigem Untergrund montiertes Modul: Vor dem Anlöten Kabel und Löt pads vorverzinnen und für max. 3s bei 350°C lüten; vor jeder weiteren Lötung zuerst Lötstelle komplett abkühlen lassen; Schäl- oder Scherkräfte verhindern. Die Montage des Moduls erfolgt mittels des rückseitig angebrachten doppelseitigen Klebebandes. Achten Sie auf saubere Oberflächen, welche frei von Fett, Öl, Silikon und Schmutzpartikeln sein müssen. Beachten Sie die Hinweise von 3M bezüglich empfohlener Primer für verschiedene Oberflächen. Die Befestigungsmaterialien müssen in sich fest sein. Achten Sie auf die vollständige Entfernung des Schutzbandes. Bei Montage auf metallische Flächen ist zur Vermeidung von Kurzschlüssen an der Stelle der Lötkontakte eine Isolation zwischen Montagefläche und Modul vorzusehen. Das Modul muss auf einer thermisch leitenden Fläche montiert werden, um sicherzustellen, dass Tc nicht überschritten wird. In eingebautem Zustand vor mechanischer und elektrostatischer Belastung schützen.

Ⓒ Ensure that the mounting surface is clean and smooth. This guarantees that the allowed operating temperatures are not exceeded. Module mounted to a thermally conductive surface: Before soldering, tin-plate the cable and solder pads first and solder for max. 3s at 350°C; before every further soldering step, allow the solder point to completely cool down; prevent peeling or shearing forces. The module is mounted using the double-sided adhesion tape on the reverse. Ensure the surfaces are clean and free of grease, oil, silicone and dirt particles. Please observe the information from 3M about the recommended primers for various surfaces. The attachment materials themselves must be firm. Ensure the protective tape is completely removed. If mounted to metallic surfaces, apply insulation between the mounting surface and the module to prevent short-circuits at the solder contact points. The module needs to be mounted to a thermally conductive surface to ensure that Tc is not exceeded. Protect against mechanical and electrostatic loads when mounted.

Ⓢ Izin verilən işlətim islahatının asımayacağına garanti edən montaj yerinin təmiz və pürüzsüz olması dikkət edilməlidir. Təmizliyin zərurətində montaj yerini təmizləyin. Lehimləmədən önce kabloyu və lehim edini kəçməyə və ya 3 n. 350°C-ə lehimləyin; digər hehimləmədən önce lehim yerini komple söğməyə bərakın; kesmə və soyulma kuyvetvlerini önləyin. Modülün montajı arka tərəfindəki çift taraflı yapışma bantına yapışdırın. Gəsi, yağ, silikon və kirərdən arındırılmış olması gərəken yuzyeyimin təmiz olmasına dikkət edin. Gəsiyi yuzyeyim üzərinə təsviri edilməmiş yerlərdə lighi olarək 3M aşkalanatır dikkətə alın. Sabitləmə malmələrinin sağlamlıq olmasına gərəkdir. Kəçməyə vətərinin tamamen çakarılmasına dikkət edin. Metal yuzyeyimə montajda lehim təmasının olduqu yerdə kisa verelərən kaçınmaq zərurət montaj yerini lehimləmə aslında yətim önləmədir. Modül, TC nin asımayacağına dikkət emrin olmasına işi təmizliyin hekim bir yere yemə edilməlidir. Montajı durandırdıca mekənlik və elektrostatik zərərçəmə koruyun.

Ⓢ Pazite na čistú i glatku montážnu površinu, koja omogućava, da se ne prekorači dopuštene pognoske temperature. Modulu montirajte na toplinski vodljivoj podlozi; prije lemljenja prethodno pokosite kabla i trake za lemljenje i lemite maks. 3 s na 350°C, prije svakog daljnjeg lemljenja najprije ostavite da se lemmo mjesto potpuno ohladi; sprječite iske odvajanja ili posmicne iske. Montážna modula se vrši pomoću dvostrane lepljive trake smještena na poleđini. Paziti na čiste površine, koje moraju biti bez masla, ulja, silikona i čestica prijavite. Pričvršćivanje mora se učiniti tvrke 3M u vezi s preporučenom temeljnom (primer) za različite površine. Materijal za pričvršćivanje moraju biti čvrsti. Pazite na potpuno odstranjevanje zaštitne trake. Kod montáže na metalne površine mora se raditi izbjegavanjem krakih spojeva na mjestu lemljenih kontakata predviđeni izolacija između montážne površine i modula. Modulu mora biti montiran na toplinski vodljivoj površini, kako biste se osigurali, da se ne prekorači TC. U ugradnom stanju zaštitite od mehaničkog i elektrostatičkog opterećenja.

Ⓢ Aveți în vedere o suprafață de montare netedă, curată, care asigură că nu vor fi depășite temperaturile de operare admise. Modulul montat pe o suprafață suport conductivă trebuie, înainte de lipire precondiționat cablurile și pad-urile de lipit și lipit pentru max. 3 sec. la 350°C; înainte de orice altă lipire trebuie mai întâi să se răcească complet locul de lipire astfel încât să se evite arderea sau deșeurile. Montarea modului se realizează cu ajutorul benzii cu două părți adezive, fixată pe spați de acoperire. Montarea modului se realizează cu ajutorul benzii cu două părți adezive, fixată pe spați de acoperire. Aveți în vedere o suprafață curată, care trebuie să fie lipsită de grăsime, ulei, silicon și particule de impurități. Respectați indicațiile de la 3M referitoare la stratur-suport recomandat pentru diferite suprafețe. Materialele de fixare trebuie să prezinte o structură internă compatibilă. Aveți în vedere o îndepărtare completă a benzii de protecție. La montarea și suprafețele trebuie prevăzută o izolație între suprafața de montare și modulul pentru evitarea scurtcircuitelor la locul contactului de lipire. Modulul trebuie montat pe o suprafață conductivă termică, pentru a asigura că temperatura TC a aparatului nu este depășită. Projeții modului în stare încorporată contacta sarați mecanic și electrostatic.

Ⓢ Обращайте внимание монтажной поверхности да будет чистой и гладкой – так же, как быть гарантированно, что допустимые рабочие температуры няма да будут нарушены. Монтировать се вверху термично проводима основа модуля; преди запояването калайдрани предварительно кабела и платката и запоявайте за максимум 3 секунди при 350°C, преди всяко следующее запоявание първо изкачайте местото на спойката да се охлади напълно, предотвратяване откъсване или посмичане. Монтажът на модуля се върши с помощта на двусторонна леплива лента, прилепена на поледина. Paziti na čiste površine, koje moraju biti bez masla, ulja, silikona i čestica prijavite. Pričvršćivanje mora se učiniti tvrke 3M u vezi s preporučenom farbom za grundiranje (primer) za različite površine. Materijal za pričvršćivanje moraju da budu čvrsti. Paziti na potpuno odstranjevanje zaštitne trake. Kod montáže na metalne površine se radi izbjegavanjem krakih spojeva na mjestu lemljenih kontakata mora predvidjeti izolacija između montážne površine i modula. Modulu mora biti montiran na toplinski vodljivoj površini, kako biste se osigurali, da se ne prekorači TC. U ugradnom stanju zaštitite od mehaničkog i elektrostatičkog opterećenja.

Ⓢ Montážni pŕi peab olema puhas ja tasane, mis tagab, et lubatud töötemperatuur ei ületata. Soogust juhtivalt aluspinna monteerida moduli: enne küljeliimist kaabli ja joonitsipinnasid eelsoojendage üle tuundajaga ja maks 3 sek 350°C juures; enne iga edasist joonitist kõigepealt loobage joonitist täielikult jahuda lasta; vältida õli-, ja rõõkide. Moduli montážna toimub tagaküljel oleva kahepoolselt kleppimisilga abil. Paalispinnad peavad olema rasvata, õli-, silikoni- ja prühi- vaba. Pidaage silmas 3M juhised erinevate paalispindade jaoks soovitud kruntide kohta. Käsitada

tusmaterjalid peavad olema puhtad. Põrka väikepinnas sellele, et kaitselit oleks täielikult temalduat. Monteerides metallpindadel on lihtsasti välismõõdu joonitsipinnasid isegi et nähtud montážpinnaga ja moodulil vala ühendatud. Moduliid tule monteerida soogust juhtival pinnal, mis tagab, et TC ei ületata. Isolatsioon oleks kaitsa mehaanilise ja elektrostatilise koormuse eest.

Ⓢ Ačkrepitke dèmesi, kaj montážnu površinu turi biti svrašur i lygus, kad nebutu viršyša leimta ekspozitavnu temperatūra. Ant silumi laidaus pėirind sumontuotas modulis, prieš pradėdami liuoti, iš građžiu kėbi i liukotui antpėi padėkite alavir i maks. 3 sek. liukotuke nustatė 350°C, prieš kiekvieną kitą litavimą leiskite iki galo atėstivai litavimui; stenikes išvėngti nuplėšimo adhezijos kėta kėrpaomos jėgos. Modulis montuojamas naudojant gale prijėmiamą dvipusę lipėmą juostą. Ačkrepitke dèmesi, kaj paviršius turi svrašur, ant ju nebutu tepalo, alyvos, silikono i purvo dalelių. Ačkrepitke dèmesi i 3M rekomenduojamas vėitru paviršius pirmuosius dangiamuosius sluoksnius. Tvirtinamosios medžiagos turi būti tvirtos. Stėbėkite, kad apsaugina juosta būtų tinkamu atėstumu. Montuojant ant metalinių paviršių, litavimo kontakty vietose numatyti izoliacija tarp montážnu paviršius ir moduli, kad būtų galima išvėngti trumpo jungimo. Moduli reikia montuoti ant silumi laidaus paviršius, kad būtų galima užtikrinti, jog nebus viršyta TC. i montuotu moduli reikia apsaugoti nuo mechanines i elektrostatines apkrovos.

Ⓢ Rėpėjieties, lia montážas vėrsima turi būti i rėdina, kas nodrošina, ka neties pėrsnieta pėliaujama eksploatuojamas temperatūra. Uz termiski vėidėjusijas pamatus užstatė modulis; pirms kabelu a lodėšanas vietās lodėšanas vietai a lodėšanu vėiciot maks. 3 s ar 350°C temperatūrā, pirms nākošas lodėšanas laujui lodėšanu vietā vėrsimā. Pēc katras lodēšanas novērst lobīšanas vai cīrpaņas spēkus. Modula montāzē tiekt veikta ar aizmurgējā daļā uzstādītās abpusējās līmēntes palīdzību. Nodrošiniet, lai virsmas būtu tīras, un uz tām nebūtu tauku, eļļas, silikona n netīrumu daļiņu. Lēvotiet norādījumiem 3M, atbēciē uz dažādām virsmām pamatu priemur. Stiprinājuma materiāliem jābūt cietiem. Uzstādot uz metāliskām virsmām, izvairītos no īsavienojumiem, lodēto kontakty vietā jāpērdzē izolācija starp montážnu paviršiem ir moduli. Lia nodrošinātā, ka netiek pērsnieta TC, moduli jāguadā uz termiski vadomas virsmas. Uzstādītā stāvoklī aizsargiet pret mehānisku i elektrostatisku slodzi.

Ⓢ Paziti na čistú i glatku montážnu površinu, koja omogućava, da se ne prekorači dozvoljene pognoske temperature. Modulu montirajte na termički provodljivoj podlozi; prije lemljenja prethodno pokajisati kabla i trake za lemljenje i lemiti maks. 3 s na 350°C, prije svakog daljnjeg lemljenja najprije ostavite da se lemmo mesto sasvim ohladi; sprečite iske odvajanja ili posmicne iske. Montážna modula se vrši pomoću dvostrane lepljive trake smještena na poleđini. Paziti na čiste površine, koje moraju da budu bez masla, ulja, silikona i čestica prijavite. Pričvršćivanje se uputstava firme 3M u vezi s preporučenom farbom za grundiranje (primer) za različite površine. Materijal za pričvršćivanje moraju da budu čvrsti. Paziti na potpuno odstranjevanje zaštitne trake. Kod montáže na metalne površine se radi izbjegavanjem krakih spojeva na mjestu lemljenih kontakata mora predvidjeti izolacija između montážne površine i modula. Modulu mora biti montiran na toplinski vodljivoj površini, kako biste se osigurali, da se ne prekorači TC. U ugradnom stanju zaštitite od mehaničkog i elektrostatičkog opterećenja.

Ⓢ Слідкуйте за тим, щоб монтажна поверхня була чистою і рівною, щоб запобігти перевищенню дозволених робочих температур. Модуль, змонтований на теплопровідній підлозі; перед пайкою кабелів і контактну площадку необхідно обпудити, а потім спатиати на протязі макс. 3 секунди при температурі 350 °C; перед кожним наступною пайкою місце пайки має повністю охолонути; не допускайте зсувиль на зривування та зсув. Монтаж модуля проводиться за допомогою двосторонньої клеєвої стрічки, нанесеної зі зворотнього боку. Слідкуйте за тим, щоб поверхні були чистими, без мастила, жиру, силікону і забруднень. Дотримуйтеся вказівок компанії 3M щодо рекомендованих праймерів для різних поверхонь. Монтажний матеріал повинен бути стабільним. Слідкуйте за тим, щоб захисну стрічку було повністю видалено. Під час монтажу на металевих поверхнях, щоб уникнути коротких замикань в місцях пайки, необхідно передбачити ізоляцію між монтажною поверхнею і модулем. Модуль монтується на теплопровідній поверхні, щоб запобігти перевищенню робочої температури. Змонтований модуль має бути захищений від механічних та електростатичних навантажень.

24V

SELV
SELV-Equivalent

Eye Safety RG 0 (exempt group)*

≤ 2.7 A, suitable for dry locations.

C US Class 2 power supply unit*

* Ⓢ Geeignet für trockene Orte. Netzgerät der Klasse 2 Ⓢ Convient parfaitement à une utilisation dans des endroits secs. Bloc d'alimentation de classe 2 Ⓢ Adatta per ambienti asciutti. Alimentatore Classe 2 Ⓢ Apto para ubicaciones secas. Fuente de alimentación Clase 2 Ⓢ Appropriado para locais secos. Fonte de alimentação Classe 2 Ⓢ Κατάλληλο για ξηράς περιοχές. Μονάδα τροφοδοσίας κατηγορίας 2 Ⓢ Geschikt voor droge locaties. Voedingssklasse 2 Ⓢ Lämpöilmoj torra utrymnen. Strömforsöringsenhet klass 2 Ⓢ Sopni kuivini paikoinhin. Luokan 2 virtalähdeyksikkö Ⓢ Eignet for tørre steder. Klasse 2 stromenhet Ⓢ Eignet til tørre omgivelser. Strømforsöringsenhet i klasse 2 Ⓢ Vhodné pro suchá prostředí. Napájecí jednotka třídy 2 Ⓢ Подходить для сухих мест. Блок питания класса 2 Ⓢ қурағак жерге арналған. 2-классқа жатылатын күш блогы Ⓢ Alkalmas száraz helyekre. 2. osztályba tartozó tápegység Ⓢ Nadaje się do suchych pomieszczeń. Zasilacz klasy 2 Ⓢ Vhodné do suchého prostredia. Napájací jednotka třídy 2 Ⓢ Primerno za suhe lokacije. Napajalnik razreda 2 Ⓢ Kuru yerler. Sınıf 2 güç kaynağı ünitesi Ⓢ Pogodno za suha mesta. Jednica napajania klasy II Ⓢ Apt pentru locuri uscate. Unitate de alimentare cu energie de clasă 2 Ⓢ Подходить для сухих помещений. Електроживильний модуль класу 2 Ⓢ Sobni Kuivaidesüksed. Toetadesse 2. klassi toiteallikaks Ⓢ Tinkama naudoti sausose vietose. 2. klases matīnomo bloks Ⓢ Piemēroti sausām vietām. 2. klases barošanas bloks Ⓢ Pogodno za suva mesta. Jednica za napajanje klase 2 Ⓢ Подходить для сухих місць. Блок живильня класу 2

C10449058
G15077856

22.04.20

OSRAM GmbH
Berliner Allee 65
86153 Augsburg, Germany
www.osram.com