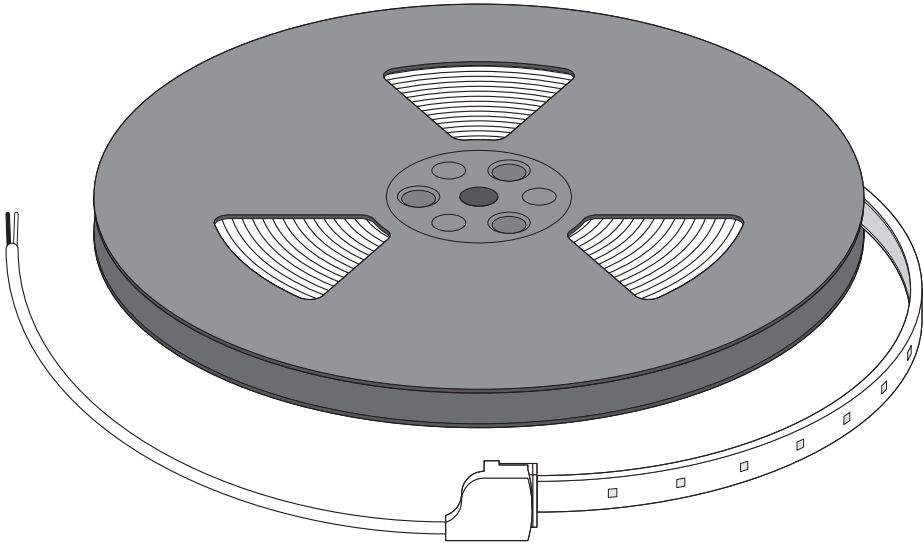


# LINEARlight FLEX Protect POWER

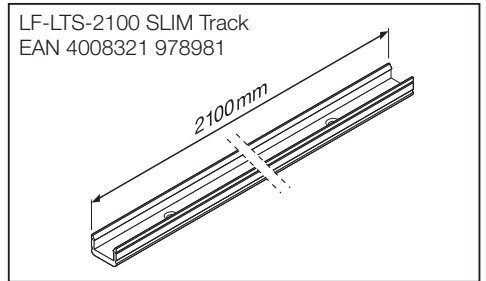
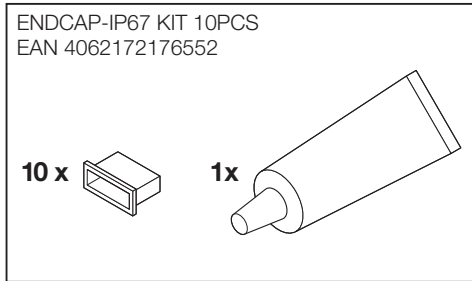
LFP800-G3 | LFP1200-G3 | LFP2000-G3 | LFP3000-G3



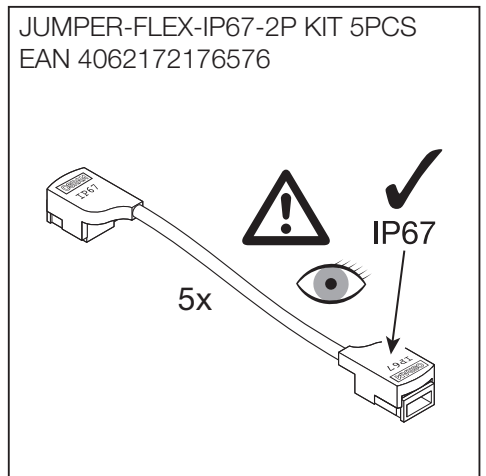
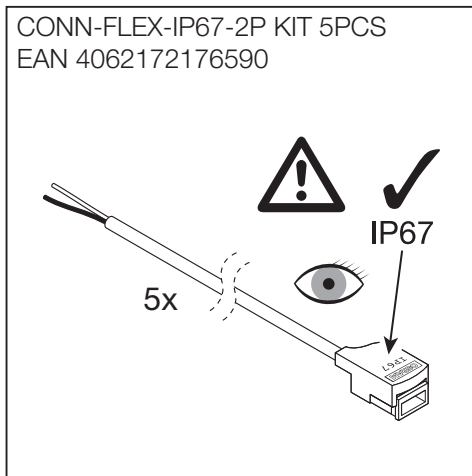
**OSRAM**

# LINEARlight FLEX Protect POWER

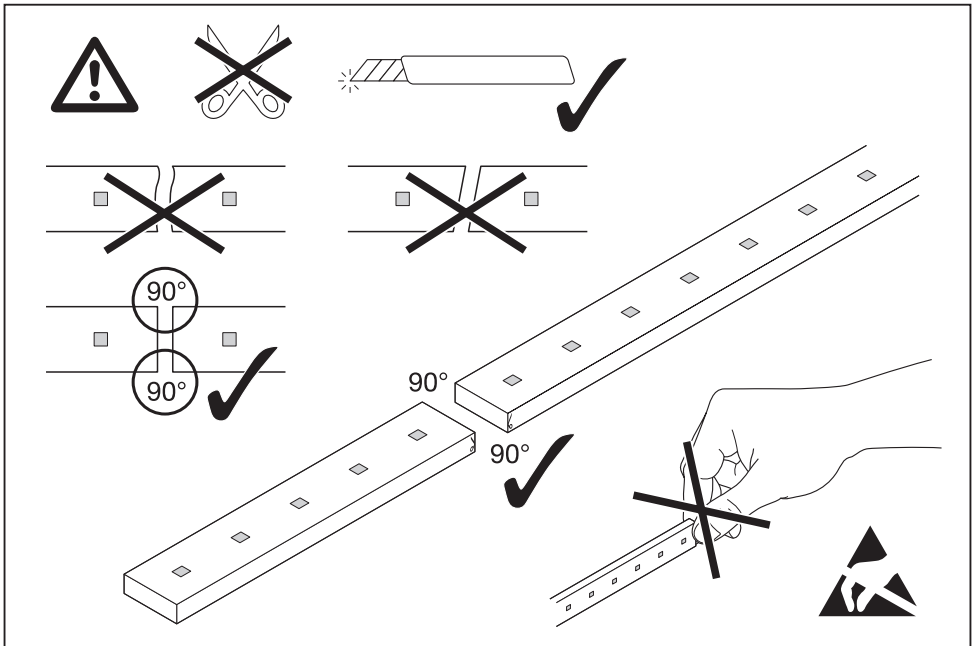
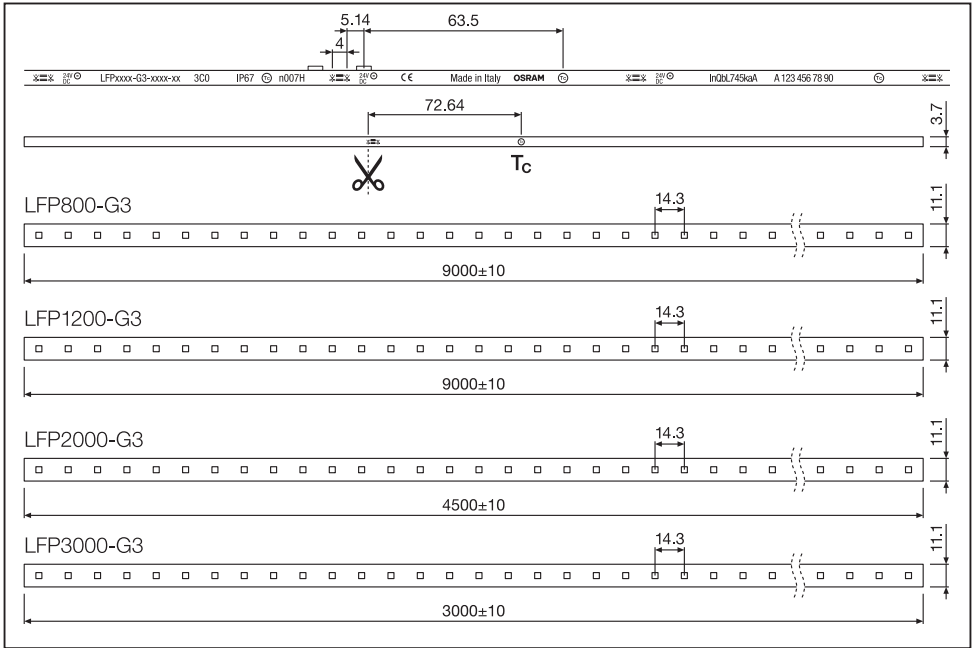
	V	W/m	W	A/m	A	∠	Tc/°C	Ts/°C	↔
LFP800 824	24	7.6	68.0	0.4	3.2	120	≤70 °C	-40...+85 °C	9000 mm
LFP800 827	24	7.1	63.7	0.3	3.0	120	≤70 °C	-40...+85 °C	9000 mm
LFP1200 824/827/830	24	10.6	95.4	0.4	4.0	120	≤70 °C	-40...+85 °C	9000 mm
LFP1200 840	24	8.9	80.1	0.4	3.3	120	≤70 °C	-40...+85 °C	9000 mm
LFP1200 860	24	8.1	72.9	0.3	3.0	120	≤70 °C	-40...+85 °C	9000 mm
LFP1200 930/940	24	10.6	95.4	0.4	4.0	120	≤70 °C	-40...+85 °C	9000 mm
LFP1200 960	24	10.0	90.0	0.4	3.8	120	≤70 °C	-40...+85 °C	9000 mm
LFP2000 824/827/830	24	17.9	80.6	0.8	3.4	120	≤70 °C	-40...+85 °C	4500 mm
LFP2000 840	24	15.0	67.5	0.6	2.8	120	≤70 °C	-40...+85 °C	4500 mm
LFP2000 860	24	13.6	61.2	0.6	2.6	120	≤70 °C	-40...+85 °C	4500 mm
LFP2000 930/940	24	17.9	80.6	0.8	3.4	120	≤70 °C	-40...+85 °C	4500 mm
LFP2000 960	24	16.3	73.4	0.7	3.1	120	≤70 °C	-40...+85 °C	4500 mm
LFP3000 824/827/830	24	28.9	86.7	1.2	3.6	120	≤70 °C	-40...+85 °C	3000 mm
LFP3000 840	24	23.7	71.1	1.0	3.0	120	≤70 °C	-40...+85 °C	3000 mm
LFP3000 860	24	21.8	65.4	0.9	2.7	120	≤70 °C	-40...+85 °C	3000 mm
LFP3000 930/940	24	28.9	86.7	1.2	3.6	120	≤70 °C	-40...+85 °C	3000 mm
LFP3000 960	24	26.5	79.5	1.1	3.3	120	≤70 °C	-40...+85 °C	3000 mm



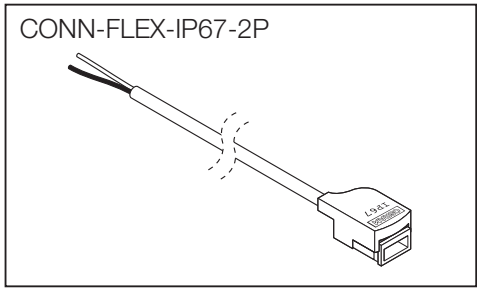
## IP67



# LINEARlight FLEX Protect POWER



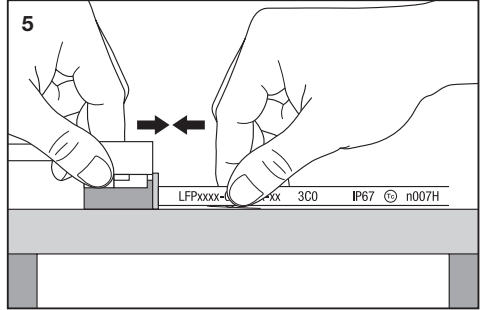
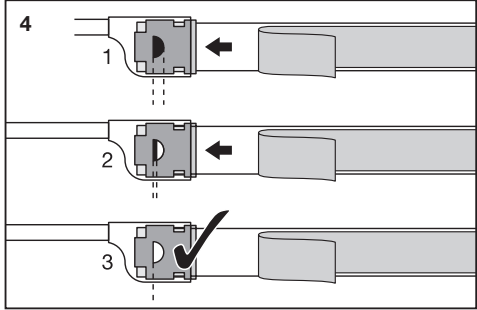
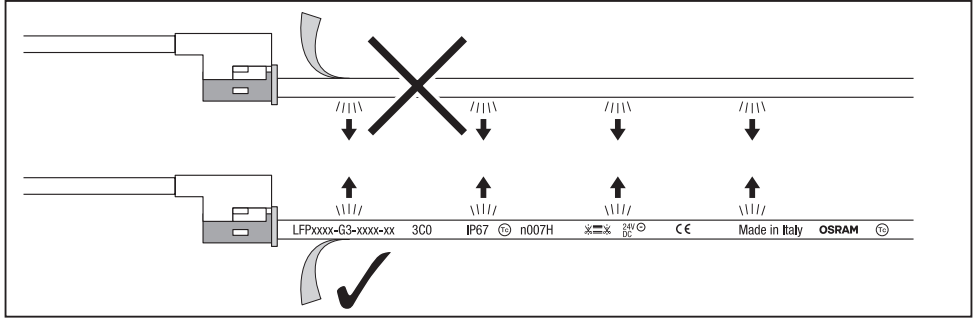
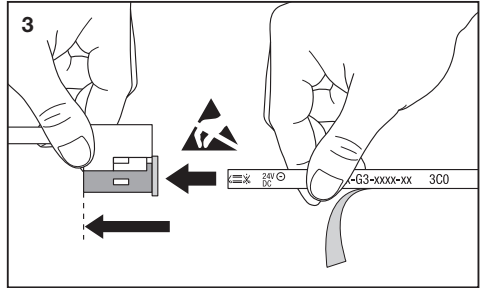
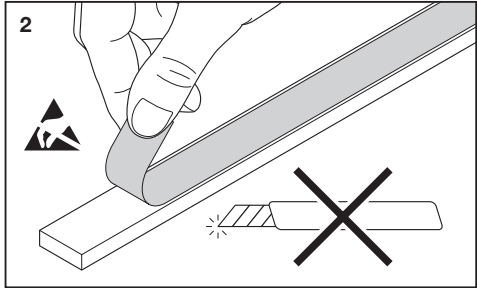
IP67



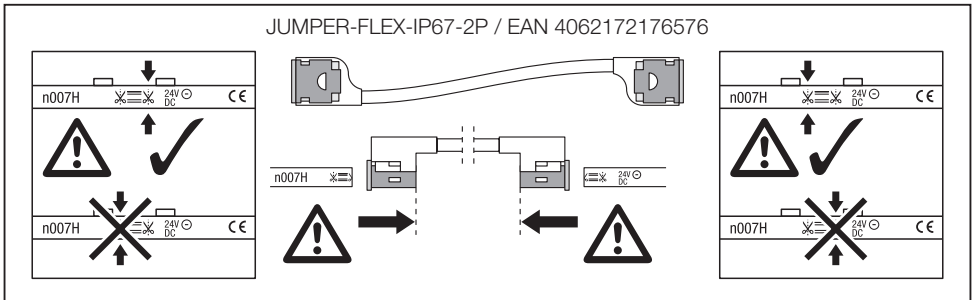
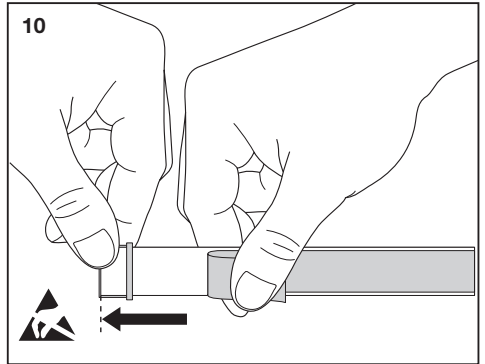
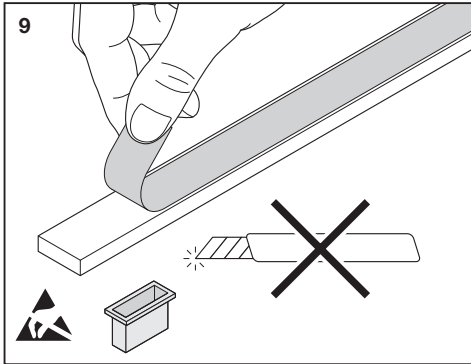
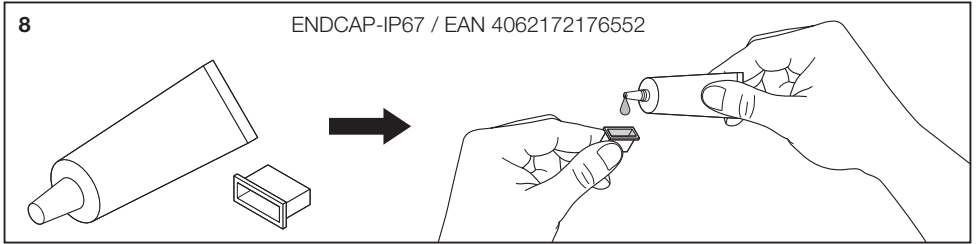
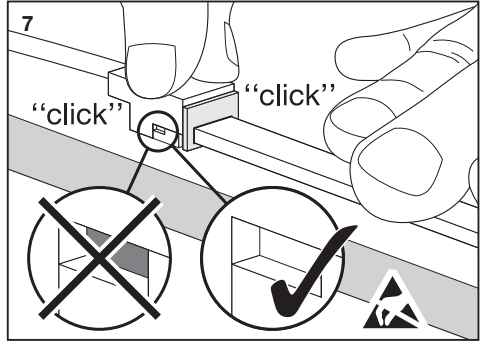
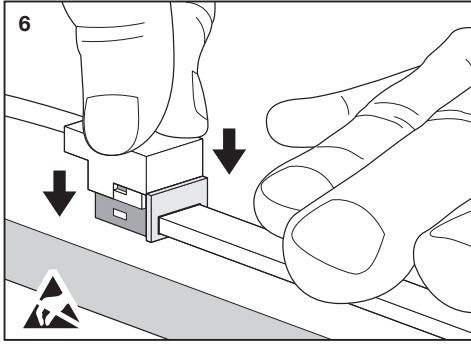
1

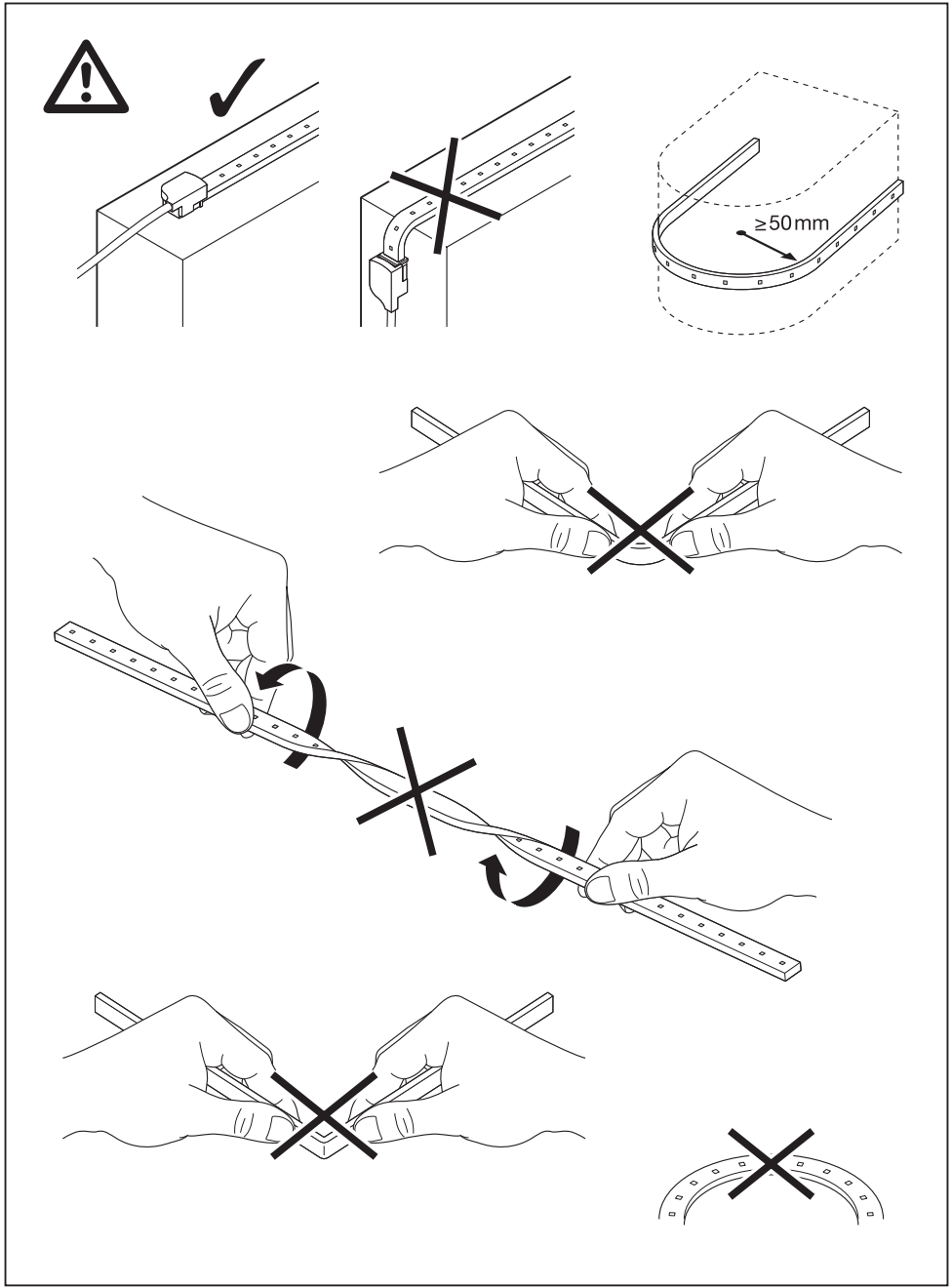
n007H ✂ ≡ ✂ 24V DC ⊖ CE

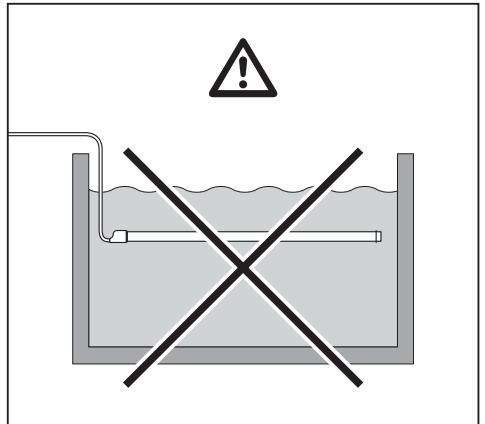
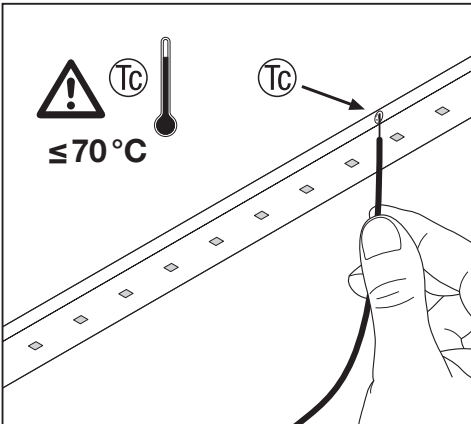
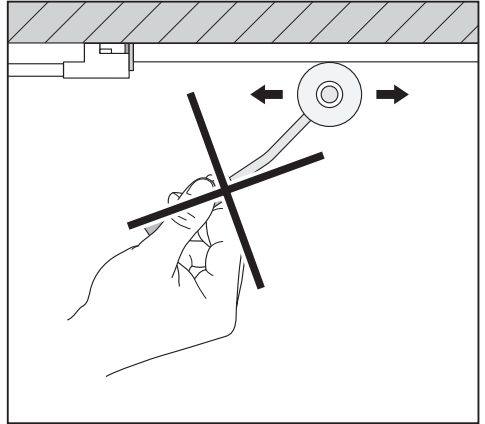
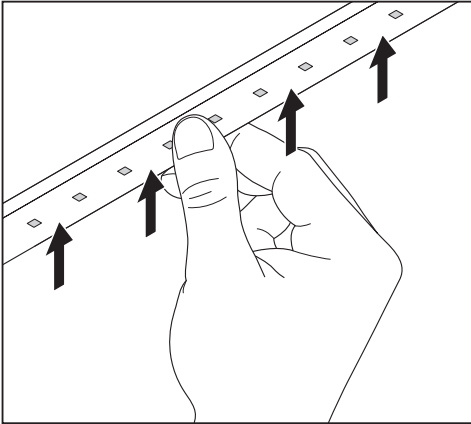
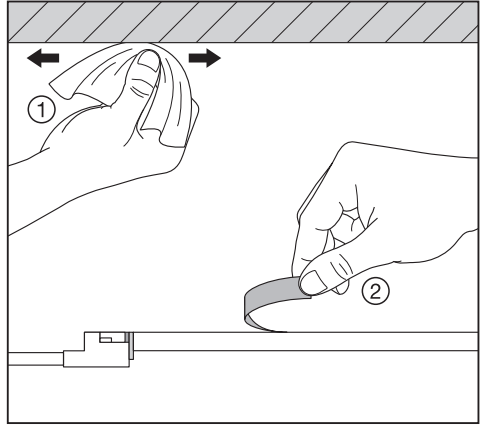
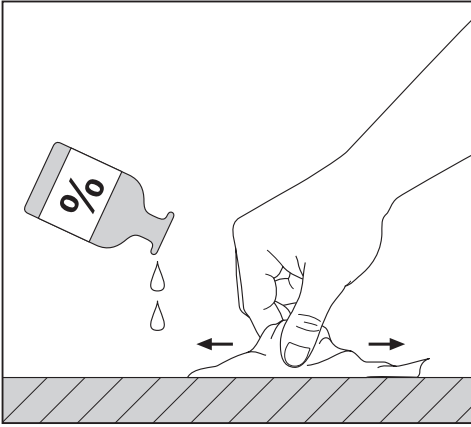
n007H ✂ ≡ ✂ 24V DC ⊖ CE



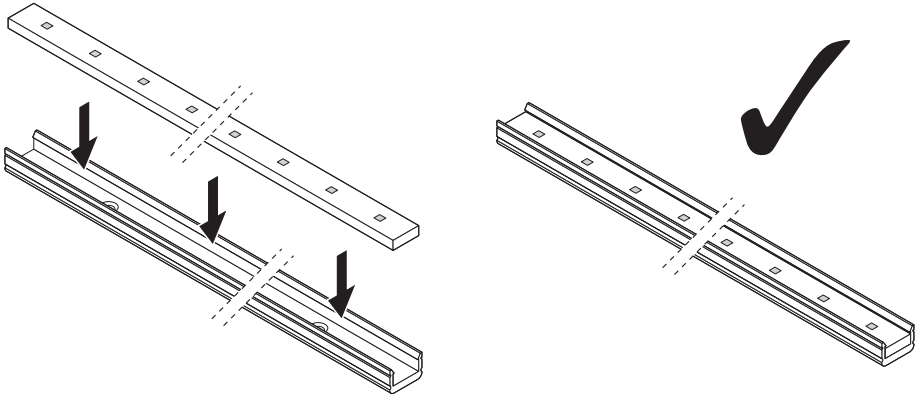
LINEARlight FLEX Protect POWER



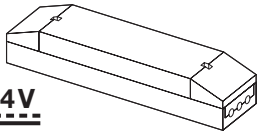




**OPTIONAL\*** (LFP800-G3, LFP1200-G3, LFP2000-G3)



\* ㉔ Optional ㉕ En option ㉖ Opzionale ㉗ Opcional ㉘ Opcional ㉙ Προαιρετικό ㉚ Optioneel ㉛ Tillval ㉜ Optio ㉝ Alternativ ㉞ Ekstraudstyr ㉟ Voliteľné ㊱ Опціонально ㊲ Opcionális ㊳ Opcjonalnie ㊴ Voliteľné ㊵ Izborno ㊶ Orsionel ㊷ Opcionalno ㊸ Opțional ㊹ По избор ㊺ Mittekohustuslik ㊻ Pasirenkamas ㊼ Pēc izvēles ㊽ Orcija ㊾ Προπονυється додатково



**24V**



SELV  
SELV-Equivalent



Eye Safety RG 1 (low risk)\*\*  
**EN 62471**

\*\* ㉔ Augensicherheit RG 1 (geringes Risiko) ㉕ Risque pour les yeux RG 1 (faible risque) ㉖ Sicurezza fotobiologica: gruppo di rischio 1 (rischio basso) ㉗ Protección ocular RG 1 (riesgo bajo) ㉘ Segurança para os olhos RG 1 (baixo risco) ㉙ Κατηγορία ασφαλείας οφθαλμών RG 1 (χαμηλού ρίσκου) ㉚ Veiligheid voor de ogen RG 1 (laag risico) ㉛ Ögonsäkerhet RG 1 (låg risk) ㉜ Silmien turvallisuus RG 1 (vähäinen vaara) ㉝ Øyesikkerhet RG 1 (liten risiko) ㉞ Øjensikkerhed RG 1 (lav risiko) ㉟ Bezpečnost očí RG 1 (riziková skupina 1 - nízké riziko) ㊱ Защита глаз RG 1 (низкий риск) ㊲ Szemészeti biztonság RG1 kategória (alacsony kockázat) ㊳ Bezpieczeństwo dla oczu RG 1 (niskie ryzyko) ㊴ Bezpečnosť očí RG 1 (riziková skupina 1 - nízke riziko) ㊵ Varnost oči RG 1 (nizko tveganje) ㊶ Göz Güvenliği RG 1 (düşük risk) ㊷ Sigurnost očiju RG 1 (nizak rizik) ㊸ Securitatea ochilor RG 1 (risc scăzut) ㊹ Безопасност за очите RG 1 (с нисък риск) ㊺ Ohutus silmadele RG 1 (madal risk) ㊻ Akių sauga RG 1 (maža rizika) ㊼ Acu drošība RG 1 (zems riska līmenis) ㊽ Zaštita očiju RG 1 (mala opasnost) ㊾ Захист очей RG 1 (низький ризик)



IP67



C10449058  
G15093674  
29.07.21

OSRAM GmbH  
Berliner Allee 65  
86153 Augsburg  
Germany  
[www.osram.com](http://www.osram.com)