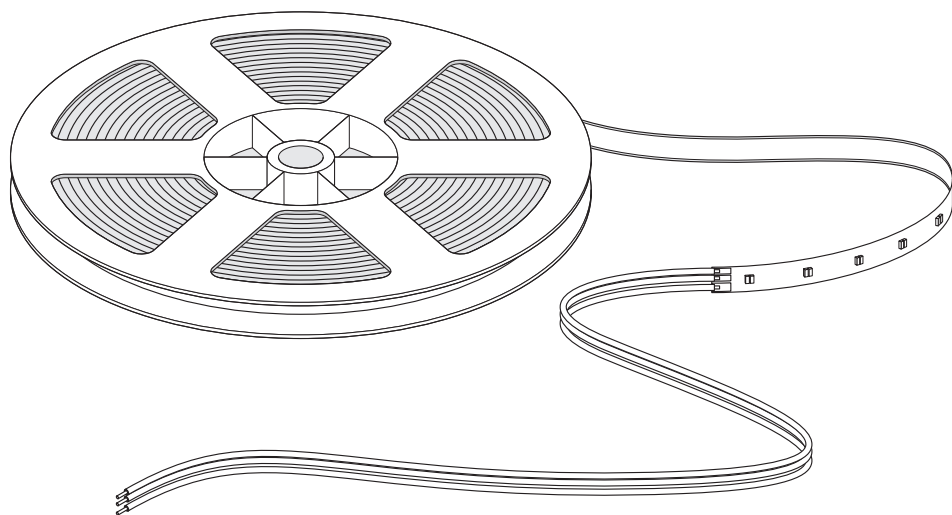


LINEARlight FLEX

Tunable White

LF1100TW
LF3400TW



OSRAM

LINEARlight FLEX Tunable White

FX-SC08-G2-CT3PFE-0500HF
EAN 4052899483026

500mm

20x

W
C
+24V

CT3PFE

FX-SC08-G2-CT3PF-0500HF
EAN 4052899482999

500mm

20x

W
C
+24V

CT3PF

FX-SC08-G2-CT4PJ
EAN 4052899464858

25x

LF-WIRE 30 FLEX SC
EAN 4008321875587

100x

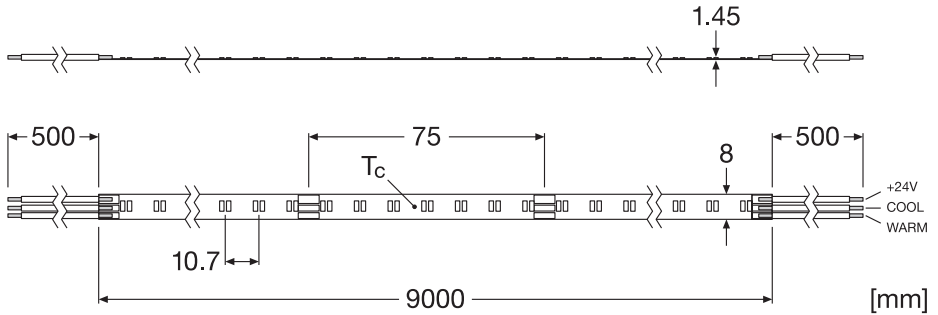
30mm

LF-WIRE 150 FLEX SC
EAN 4008321875563

50x

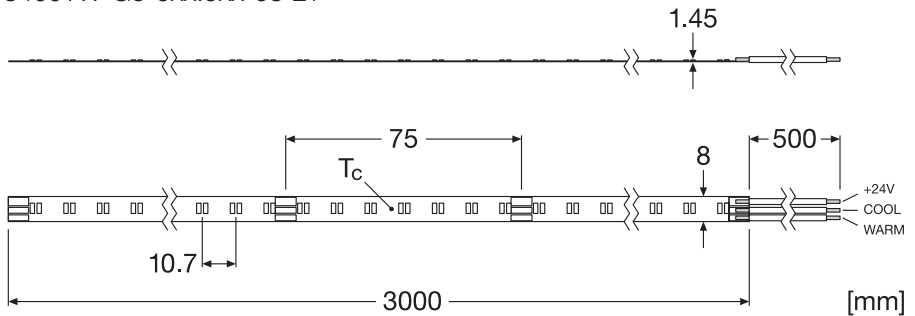
150mm

LF1100TW-G5-9xx.9xx-09 L2

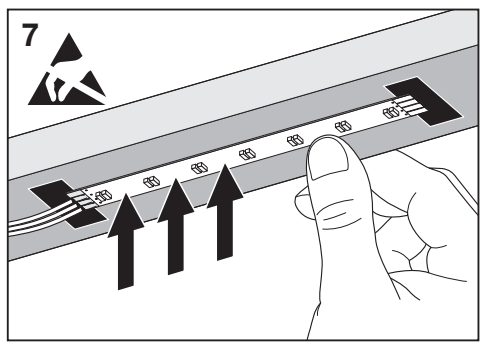
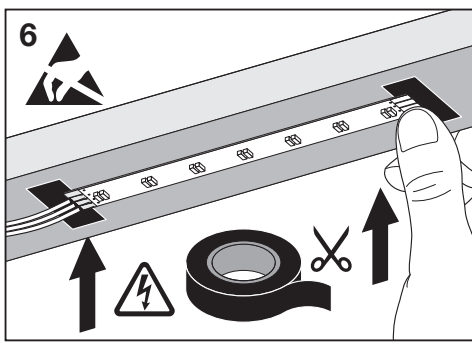
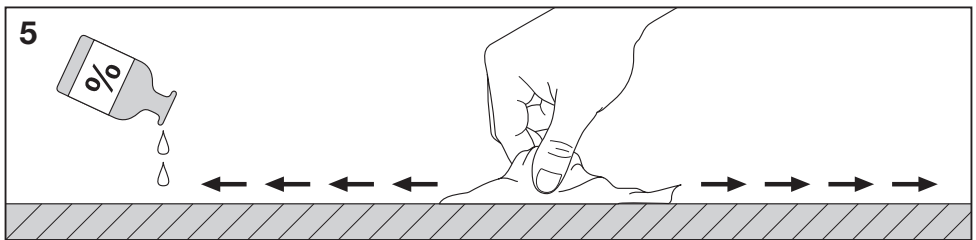
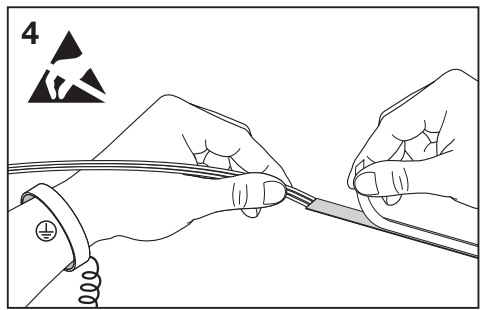
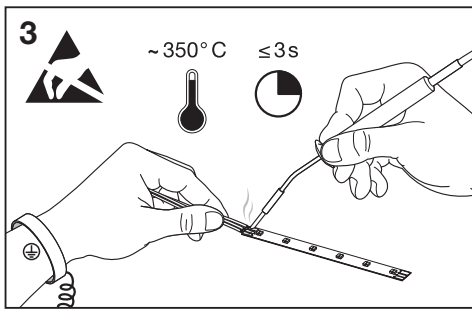
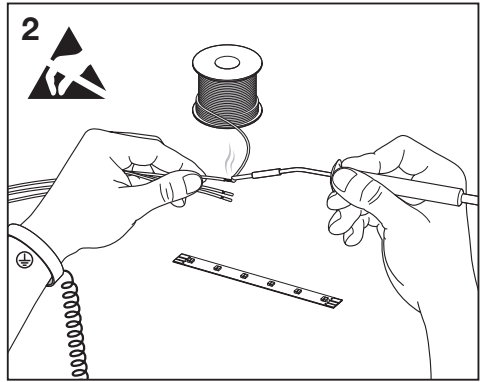
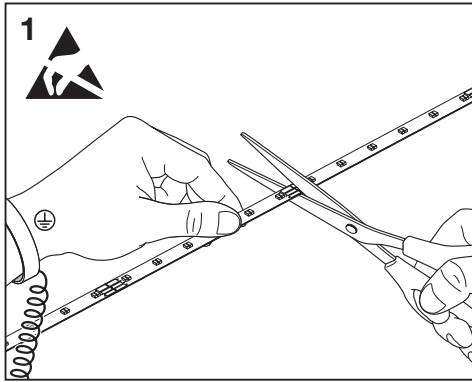


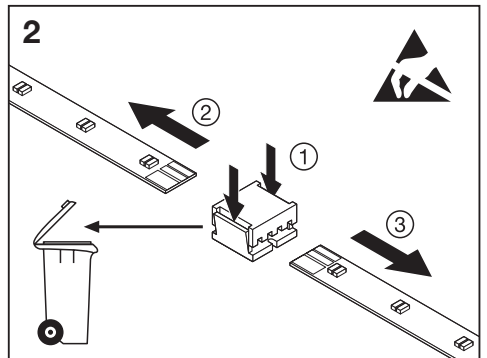
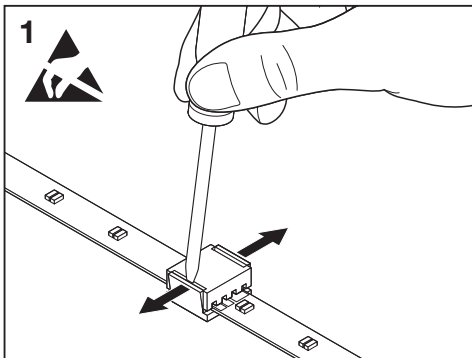
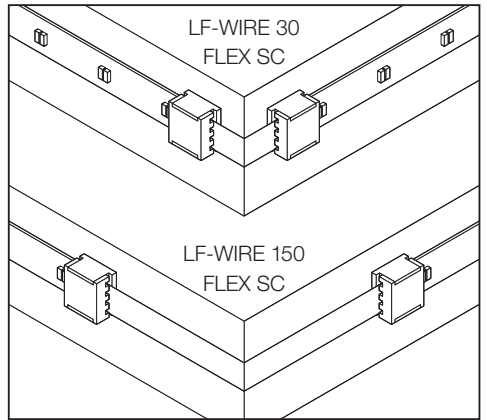
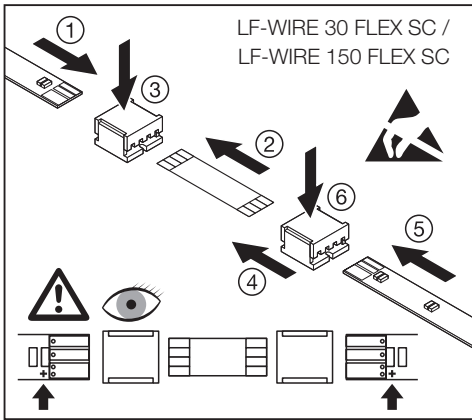
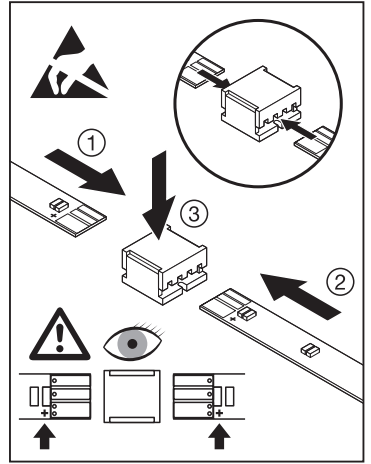
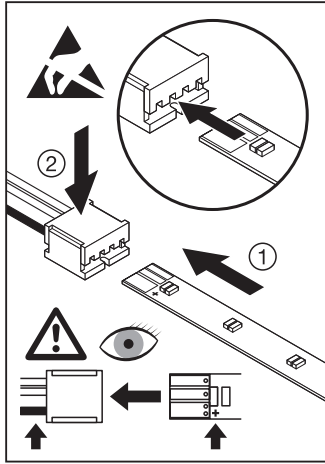
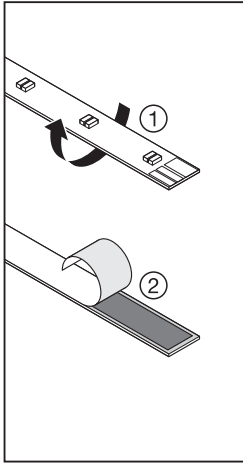
	V	W/m	W	A/m	A	\angle	Tc/°C	Ts/°C	↔
LF1100TW-G5-922.935-09 L2	24	10.9	98.1	0.5	4.1	120°	≤85°C	-40...+85°C	9000 mm
LF1100TW-G5-925.940-09 L2	24	10.4	93.6	0.4	3.9	120°	≤85°C	-40...+85°C	9000 mm
LF1100TW-G5-927.957-09 L2	24	9.8	88.2	0.4	3.7	120°	≤85°C	-40...+85°C	9000 mm

LF3400TW-G5-9xx.9xx-03 L1

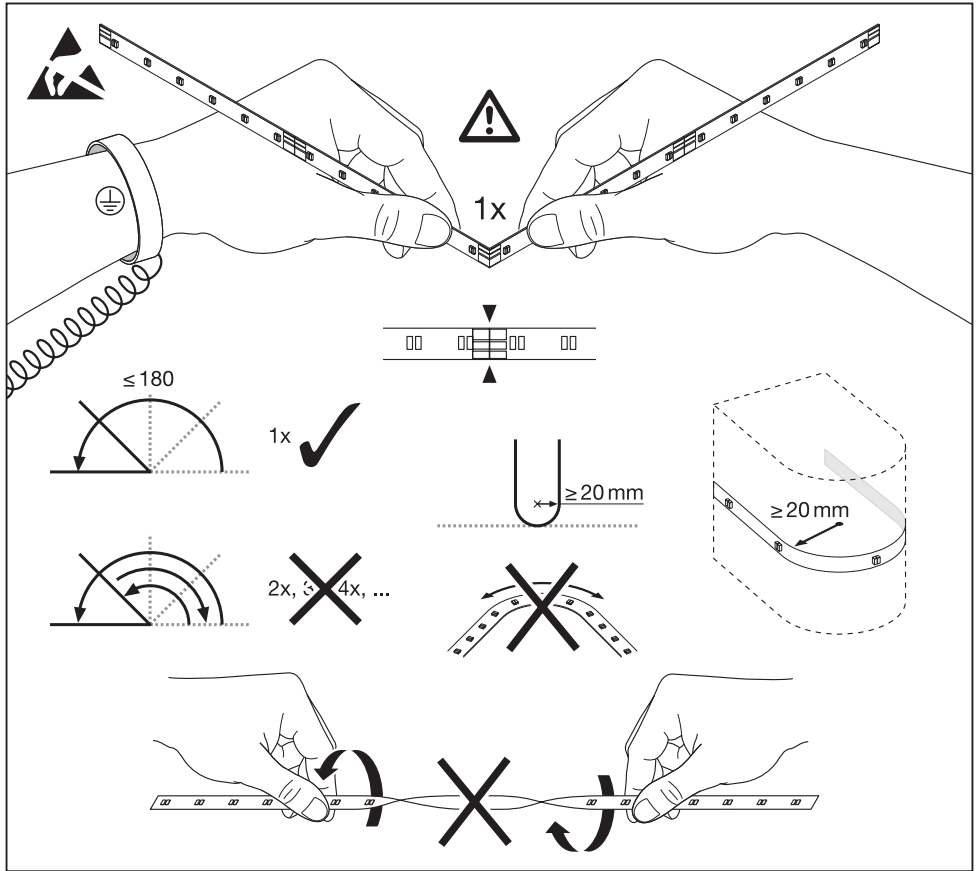


	V	W/m	W	A/m	A	\angle	Tc/°C	Ts/°C	↔
LF3400TW-G5-922.935-03 L1	24	34.7	104.1	1.4	4.3	120°	≤85°C	-40...+85°C	3000 mm
LF3400TW-G5-925.940-03 L1	24	32.4	97.2	1.4	4.1	120°	≤85°C	-40...+85°C	3000 mm
LF3400TW-G5-927.957-03 L1	24	30.2	90.6	1.3	3.8	120°	≤85°C	-40...+85°C	3000 mm





LINEARlight FLEX Tunable White



Ⓓ Achten Sie auf eine saubere glatte Montagefläche, die gewährleistet, dass die erlaubten Betriebstemperaturen nicht überschritten werden. Auf thermisch leitfähigem Untergrund montiertes Modul. Vor dem Anlöten Kabel und Lötspads vorzinnern und für max. 3s bei 350°C öften, vor jeder weiteren Lötung zuerst Lötstelle komplett abkühlen lassen, Schäl- oder Scherkräfte verhindern. Die Montage des Moduls erfolgt mittels des rückseitig angebrachten doppelseitigen Klebebandes. Achten Sie auf saubere Oberflächen, welche frei von Fett, Öl, Silikon und Schmutzpartikeln sein müssen. Beachten Sie die Hinweise von 3M bezüglich empfohlener Primer für verschiedene Oberflächen. Die Befestigungsmaterialien müssen in sich fest sein. Achten Sie auf die vollständige Entfernung des Schutzbandes. Bei Montage auf metallische Flächen ist zur Vermeidung von Kurzschlüssen an der Stelle der Lötkontakte eine Isolation zwischen Montagefläche und Modul vorzusehen. Das Modul muss an der thermisch leitenden Fläche montiert werden, um sicherzustellen, dass Tc nicht überschritten wird. In eingebautem Zustand vor mechanischer und elektrostatischer Belastung schützen. Ziehen Sie nicht das Klebeband von der LED-Leiste ab, denn dies könnte die elektrische Isolierung beeinträchtigen.

Ⓔ Ensure that the mounting surface is clean and smooth. This guarantees that the allowed operating temperatures are not exceeded. Module mounted to a thermally conductive surface. Before soldering, tin-plate the cable and solder pads first and solder for max. 3s at 350°C, before every further soldering step, allow the solder point to completely cool down; prevent peeling or shearing forces. The module is mounted using the double-sided adhesion tape on the reverse. Ensure the surfaces are clean and free of grease, oil, silicone and dirt particles. Please observe the information from 3M about the recommended primers for various surfaces. The attachment materials themselves must be firm. Ensure the protective tape is completely removed. If mounted to metallic surfaces, apply insulation between the mounting surface and the module to prevent short-circuits at the solder contact points. The module needs to be mounted to a thermally conductive surface to ensure that Tc is not exceeded. Protect against mechanical and electrostatic loads when mounted. Do not remove the tape from the LED strip, it can compromise electrical insulation.

Ⓕ Assurez-vous d'avoir une surface de montage lisse et propre qui garantit que les températures d'exploitation autorisées ne sont pas dépassées. En cas de module monté sur un fond thermique conducteur : avant de souder les câbles et les coussinets de soudure, évitez un pré-souage et soudez au maximum 3s à 350°C ; avant tout autre brassage, laissez refroidir complètement d'abord le point de soudure ; empêchez l'apparition de forces de traction et de cisaillement. Le module du module se fait à l'aide du ruban adhésif double face appliqué sur la face arrière. N'oubliez pas que les surfaces doivent être propres, sans graisse, huile, silicium et particules de poussière. Veuillez observer les indications de 3M concernant la sous-couche primaire recommandée pour différentes surfaces. Les matériaux de fixation doivent être eux-mêmes solidement fixés. Respectez la distance d'écartement de la bande de protection. En cas de montage sur des

surfaces métalliques, il faut prévoir une isolation pour éviter les courts-circuits à l'endroit des contacts de soudage entre la surface de montage et le module. Le module doit être monté sur une surface transmettant la chaleur afin de s'assurer que Tc n'est pas dépassé. Une fois installé, protéger de la charge mécanique et électrostatique. Ne pas retirer le ruban adhésif de la bande LED au risque de compromettre l'isolation électrique.

Ⓖ Accertarsi che la superficie di montaggio sia pulita e liscia per garantire che non vengano superate le temperature di esercizio ammesse. Modulo montato su fondo termococonduttivo; prima di saldare, prestagnare cavi e piazzole e saldare al massimo per 3s a 350°C, prima di ogni ulteriore saldatura, lasciare raffreddare completamente il giunto saldato; evitare forze desquamanti o di taglio. Il montaggio del modulo si effettua mediante il nastro biadesivo applicato sulla parte posteriore. Accertarsi che le superfici siano pulite e prive di grassi, olio, silicone e particelle di sporco. Osservare le avvertenze di 3M relativamente ai primer consigliati per le diverse superfici. I materiali di fissaggio devono essere intrinsecamente resistenti. Avere cura di rimuovere completamente il nastro protettivo. In caso di montaggio su superfici metalliche, al fine di evitare cortocircuiti nella zona dei contatti di saldatura, occorre prevedere un isolamento fra superficie di montaggio e modulo. Il modulo deve essere montato su di una superficie termococonduttiva per garantire che non venga superata Tc. Una volta installato, proteggere il prodotto dalle sollecitazioni meccaniche ed elettrostatiche. Non rimuovere il nastro adesivo dalla striscia LED, poiché questo potrebbe compromettere l'isolamento elettrico.

Ⓖ Procure una superficie de montaje limpia y lisa que garantice que las temperaturas de funcionamiento permitidas no sean superadas. Módulo montado sobre una base conductora térmica; antes de soldar, pre-estañar cable y puntos de soldadura y soldar durante máx. 3s a 350°C; antes de volver a soldar, deje enfriar completamente el punto de soldadura primero; evite aplicar fuerzas de arranque o en tjeria. El montaje del módulo se realiza mediante la cinta adhesiva bilateral colocada posteriormente. Procure que las superficies estén limpias y libres de grasa, aceite, silicón y partículas de suciedad. Respete las instrucciones de 3M en relación con los Primer recomendados para distintas superficies. Los materiales de fijación deben estar bien fijados. Tenga en cuenta que hay que retirar completamente la cinta protectora. En caso de montaje sobre superficies metálicas, para evitar cortocircuitos en el punto de los contactos de soldadura, hay que prever un aislamiento entre la superficie de montaje y el módulo. El módulo debe estar montado en una superficie conductora térmica para garantizar que no se supere Tc. Una vez montado, protéjalo de cargas mecánicas y electrostáticas. No retire la cinta de la tira LED ya que puede afectar al aislamiento eléctrico.

Ⓘ) Pazite na čistú i glatku montážnu površinu, koja omogućava, da se ne prekorače dopuštene pogonske temperature. Modul montiran na toplinski vodljivoj podlozi; prije lemljenja prethodno poklostežite kabel i trake za lemljenje i lemlite maks. 3 s na 350°C, pri svakoj daljnjoj lemljenju naprijed ostavite da se lemlno mesto potpuno ohladi; sprječite štetu odvajanja ili posmorne šete. Montaža modula se vrši pomoću dvostrane lepljive trake smještene na poleđini. Pazite na čiste površine, koje moraju da budu bez masti, ulja, silikona i čestica prašine. Prizidavajte se uputa trke 3M u vezi s preporučenom temeljnom bojom (primer) za različite površine. Materijal za pričvršćenje moraju biti čvrsti. Pazite na potpuno odstranjenje zaštitne trake. Kod montaže na metalne površine mora se raditi izbjegavanje kratkih spojeva na mjestu lemlnih kontakata predviđeni izolacija između montazne površine i modula. Modul mora biti montiran na toplinski vodljivoj površini, kako biste se osigurali, da se ne prekorači TC. U ugradenom stanju zaštitite od mehaničkog i elektrostatičkog opterećenja. Nemojte uklanjati vrhove s LED trake jer biste na taj način mogli ugroziti električnu izolaciju.

Ⓛ) Averti în vederea o supraîncălzirii de montare necurată, curată, care asigură că nu vor fi depășite temperaturile de operare ale modului. Modulul montat pe o suprafață suport conductivă termică înainte de lemlire precositorii cablului și peț-unle de lipit și lipit pentru max. 3 sec. la 350°C înainte de orice altă lipire făcând mai întâi să se răcească complet locul de lipire; evitați forțarea sau de coajere. Montajul modului se realizează cu ajutorul benzii cu două părți adezive, fixată pe spate. Averti în vederea o supraîncălzirii curată, care trebuie să fie lipsită de grăsime, ulei, silicón și particule de impurități. Respectați instrucțiunile de la 3M referitoare la straturi-soprot recomandat pentru diferite suprafețe. Materialele de fixare trebuie să prezinte o structură internă compactă. Averti în vederea o îndeplătare completă a benzii de protecție. La montarea pe suprafețe metalice trebuie prevăzută o izolație între suprafața de montare și modul pentru evitarea scurt-circuitelor la locul contactelor de lipire. Modulul trebuie montat pe o suprafață conductivă termică, pentru a asigura că temperatura TC a aparatului nu este depășită. Protejați modulul în stare încorporată contra șocului mecanic și electrostatic. Nu îndepărtați banda de pe cablul LED-ului, deoarece izolarea electrică poate fi compromisă.

Ⓜ) Обърнете внимание монтажной поверхности да не чиста и гладка – тажа ще бъде гарантирано, че допустимите работни температури няма да бъдат надвишавани. Монтираж се върху термично проводима основа модул: преди запояването калайдисайте предварително кабелите и платката и запоявайте за максимум 3 секунди при 350°C, преди всяко следващо запояване върху изкаचितе местото на спойката да се охладни напълно; предотвратявайте кратки съединения на местата на лепенето и откъсяване. Монтираж на модула се извършва с помощта на поставената на обратната страна двустранна залепваща лента. Обърнете внимание повърхностите да бъдат чисти, тоест по тях да няма мазнини, масло, силикон и мръсници, частици. Спазвайте указанията на 3M относно препоръчаните грундови бои за различни повърхности. Закрепящите материали трябва да бъдат самите по себе си здравни. Махнете напълно предпазната лента. При монтаж върху метални повърхности с цел избягване на късо съединение на мястото на контакта при запояване е предвидена изолация между монтажна повърхност и модул. Модулът трябва да се монтира върху термично проводима основа, за да се сигурни, че TC няма да бъде надвишена. В монтирано състояние пазете от механично и електро статично натоварване. Не отстранявайте двойнозащитното тиксо от LED лентовото осветление, тъй като това може да предствалва риск за електрическата изолация.

Ⓝ) Montaži pazite na čistú i glatku površinu, koja omogućava, da se ne prekorače dopuštene pogonske temperature. Modul montiran na toplinski vodljivoj podlozi; prije lemljenja prethodno poklostežite kabel i trake za lemljenje i lemlite maks. 3 s na 350°C, pri svakoj daljnjoj lemljenju naprijed ostavite da se lemlno mesto sasvim ohladi; sprječite štetu odvajanja ili posmorne šete. Montaža modula se vrši pomoću dvostrane lepljive trake smještene na poleđini. Pazite na čiste površine, koje moraju da budu bez masti, ulja, silikona i čestica prašine. Prizidavajte se uputama firme 3M u vezi s preporučenom farbu za grundiranje (primer) za različite površine. Materijal za pričvršćenje moraju da budu čvrsti. Pazite na potpuno odstranjenje zaštitne trake. Kod montaže na metalne površine mora se raditi izbjegavanje kratkih spojeva na mjestu lemlnih kontakata mora predviđeni izolacija između montazne površine i modula. Modul mora da bude montiran na termički vodljivoj površini, da biste obezbijili, da se ne prekorači TC. U ugradenom stanju zaštitite od mehaničkog i elektrostatičkog opterećenja. Ne uklanjajte samoplepivu traku u potpunosti sa LED trake, moze da utiče na električnu izolaciju.

Ⓛ) Atkreipkite dėmesį, kad montavimo paviršius turi būti švarus ir lygus, kad nebūtų viršytą leistina eksploatavimo temperatūra. At siūloma liaurus pagrinđo sumontuoti modulis; prieš pradėdami liaurus, iš pradžių kabelį ir liaurus antgalį aplostežite alais ir maks. 3 sek. liaurus nustatę 350°C, prieš kiekvieną kitą liaurus leiskite kai galų atvėsti liaurus vėliai; stenkėtis išvengti nušėvių adhezijos artai kerpaoms įego. Modulis montuojamas naudojant gale pritvirtintą dvipusę lipnią juosta. Atkreipkite dėmesį, kad paviršiai būtų švarūs, at jų nebūtų tepalo, alieus, silikono ir purvo dalelių. Atkreipkite dėmesį į 3M rekomenduojamus liaurus purviusi pmiuosius dengiamuosius sluoksnius. Tvirtinamosios medžiagos turi būti tvirtos. Stenkitės, kad apsauginę juosta būtų linkmu alstumu. Montuojant ant metalinių paviršiu, liaurus kontaktų vietose reikia numatyti izoliaciją tarp montavimo paviršiaus ir modulu. Modulį turi būti montuoti na termiškai vodljivoj paviršini, kad biste obezbedili, da se ne prekorači TC. U ugradenom stanju zaštitite od mehaničkog i elektrostatičkog opterećenja. Ne uklanjajte samoplepivu traku u potpunosti sa LED trake, moze da utiče na električnu izolaciju.

Ⓜ) Rūpėjėties, kai montavimas vėrsma būtū tūra un lėdzna, kas neviršintų leistiną eksploatacijos temperatūrą. U termiski vadljivoj pamates uzstādīs modulis; pirms kabelu n lodēšanas vietas lodēšanas veiciet to alvāšanu, u lodēšanu veiciet maks. 3 ar 350°C temperatūrā; pirms rākāsās lodēšanas ļauleit lodēšanu virsmu vispērs pilnā atdīzī; novērsti lodēšanas vai cīrāsās spēkus. Modulu montāzai tiek veikta ar atzīmējumiem dotā uzstādīšanas aizsargājošā līmēntes palīdzība. Nodrošināt, lai modulis būtu līras, un uz tāz nebūtu tauku, eļļās, silikona un netīrumu daļiņas. Lēvojot norādījumus 3M, atlieciba uz dažādām virsmām ieteikamo priemēri. Stiprinājuma materiāliem jābū ovesīem. Pārbaudiet, vai aizsargājošā lente ir pilnā noņemta. Lai, uzstādāt uz metāliskām virsmām, izvairītos no šķērsojumiem, lodētū kontaktū vietā jāpārēdz izolācija starp montāzās virsmu un moduli. Lai nodrošinātu, ka netiek pārsniegta TC, moduli jāuzstādā uz termiski vadkās virsmās. Uzstādīta šķaivkū aizsargājūt pret mehānisku un elektrostatisku slodzi. Nenemiet līmēnti no LED joslas, tas var ierēzēt elektroizolāciju.


Ⓝ) Paziti na čistú i glatku montážnu površinu, koja omogućava, da se ne prekorače dopuštene pogonske temperature. Modul montiran na termički vodljivoj podlozi; prije lemljenja prethodno poklostežite kabel i trake za lemljenje i lemlite maks. 3 s na 350°C, pri svakoj daljnjoj lemljenju naprijed ostavite da se lemlno mesto sasvim ohladi; sprječite štetu odvajanja ili posmorne šete. Montaža modula se vrši pomoću dvostrane lepljive trake smještene na poleđini. Pazite na čiste površine, koje moraju da budu bez masti, ulja, silikona i čestica prašine. Prizidavajte se uputama firme 3M u vezi s preporučenom farbu za grundiranje (primer) za različite površine. Materijal za pričvršćenje moraju da budu čvrsti. Pazite na potpuno odstranjenje zaštitne trake. Kod montaže na metalne površine mora se raditi izbjegavanje kratkih spojeva na mjestu lemlnih kontakata mora predviđeni izolacija između montazne površine i modula. Modul mora da bude montiran na termički vodljivoj površini, da biste obezbedili, da se ne prekorači TC. U ugradenom stanju zaštitite od mehaničkog i elektrostatičkog opterećenja. Ne uklanjajte samoplepivu traku u potpunosti sa LED trake, moze da utiče na električnu izolaciju.

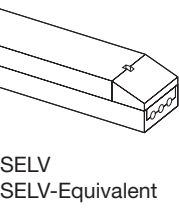
Ⓛ) Слідкуйте за тим, щоб монтажна поверхня була чистою і рівною, щоб запобігти перевищенню дозованих робочих температур. Модуль, змонтований на теплопроводній підлозі; перед паянням кабелів і контактну площадку необхідно обдирнути, а потім сплатити на протязі макс. 3 секунд при температурі 350° С, перед кожним наступною паянням місце пайки має повністю охолотити, не допускаючи зсувля на зривання та зсув. Монтаж модуля проводиться за допомогою двосторонньої клеючої стрічки, нанесеної зі зворотного боку. Слідкуйте за тим, щоб поверхні були чистими, без мастила, жиру, силікону і забруднень. Дотримуйтеся вказівок компанії 3M щодо рекомендованих препаратів для різних поверхонь. Монтажний матеріал повинен бути стабільним. Слідкуйте за тим, щоб захисну стрічку було повністю видалено. Під час монтажу на металевих поверхнях, щоб уникнути коротких замикань в місцях пайки, необхідно передбачити ізоляцію між монтажною поверхнею і модулем. Модуль монтується на теплопроводній поверхні, щоб запобігти перевищенню робочої температури. Змонтований модуль має бути захищений від механічних та електростатичних навантажень. Не знімайте клеюку стрічку з поверхні світлодіодної стрічки. Це може порушити електроізоляцію.

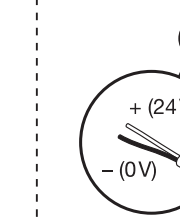


24V DC, max. 4.16 A. Class 2 power supply.

Ⓛ) 24VDC, max. 4.16A. Spannungsversorgung der Klasse 2. Ⓜ) 24VDC, max. 4.16A. Class 2 power supply. Ⓝ) 24VDC, max. 4.16A. Protection électrique de classe 2. Ⓛ) 24VDC, max. 4.16A. Utilizarea alimentatoarei de tip 2. Ⓜ) 24VDC, máximo de 4.16A. Suministro eléctrico de tipo 2. Ⓝ) 24VDC, máx. 4.16A. Fonte de alimentação, classe 2. Ⓛ) 24VDC, пјетрјат 4.16A. Порућју ојуоу класу 2. Ⓜ) 24VDC, max. 4.16A. Klasse 2 stroombron. Ⓝ) 24VDC, max. 4.16A. Class 2 strömforörjning. Ⓛ) 24VDC, maks. 4.16A. Luokan 2 virtälähte. Ⓜ) 24VDC, maks. 4.16A. Strömforsyning i klasse 2. Ⓝ) 24VDC, maks. 4.16A. Effektforsyning Klasse 2. Ⓛ) 24VDC, max. 4.16A. Napajání třídy 2. Ⓜ) 24VDC, max. 4.16A. Источник питания 2 класса. Ⓝ) 24VDC, max. 4.16 A. Napajanje razreda 2. Ⓛ) 24VDC, maks. 4.16A. Napajanje razreda 2. Ⓜ) 24VDC, maks. 4.16A. Alimentare cu energie clasă 2. Ⓛ) 24VDC, maksimum 4.16 A. Електрохраняване клас 2. Ⓜ) 24VDC, maks. 4.16 A. Classi toteitalicanti. Ⓝ) 24VDC, maks. 4.16 A. Classés elektros energijos tiekimas. Ⓛ) 24VDC, maks. 4.16 A. 2. līmeņa elektrības padeve. Ⓜ) 24VDC, maks. 4.16A. Napajanje klase 2. Ⓝ) 24VDC, maks. 4.16A. Джерело живлення клас 2.




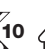








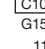
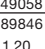



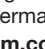
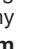




Eye Safety RG 1 (low risk) * EN 62471

* Ⓛ) Augensicherer RG 1 (geringes Risiko) Ⓜ) Eye Safety RG 1 (low risk) Ⓝ) Risque pour les yeux RG 1 (faible risque) Ⓛ) Sicurezza fotobiologica: gruppo di rischio 1 (rischio basso) Ⓜ) Protección ocular RG 1 (bajo riesgo) Ⓝ) Segurança para os olhos RG 1 (baixo risco) Ⓛ) Катэгорыя аарэаэаіа, офаоауоу RG 1 (харулау ріаоу) Ⓜ) Veiligheid voor de ogen RG 1 (laag risico) Ⓝ) Ögonsäkerhet RG 1 (låg risk) Ⓛ) Silmien turvallisuus RG 1 (vähäinen vaara) Ⓜ) Øyesikkerhet RG 1 (liten risiko) Ⓝ) Ojensikkerhet RG 1 (lav risiko) Ⓛ) Bezpečnost očí RG 1 (nízký riziko) Ⓜ) Beszekerstvo da oca RG 1 (nizke riziko) Ⓝ) Безпечност оці RG 1 (низький ризик) Ⓛ) Kes korjanyks RG 1 (tween denerhili kayin) Ⓜ) Szemészeti biztonság RG 1 kategória (alacsony kockázat) Ⓝ) Bezpečnost očiju RG 1 (nízky riziko) Ⓛ) Beszekerstvo očí RG 1 (riziková skupina 1 – nízké riziko) Ⓜ) Varnost očiju RG 1 (nizko tveganje) Ⓝ) Göz GyóvenéRG 1 (düşük risk) Ⓛ) Sigurnost očiju RG 1 (nizak rizik) Ⓜ) Securitatea ochilor RG 1 (risc scăzut) Ⓝ) Безопасност за очите RG 1 (с нисък ризик) Ⓛ) Ohutus silmadele RG 1 (madal risk) Ⓜ) Akių sauga RG 1 (maža rizika) Ⓝ) Acu drošība RG 1 (zems risks līmenis) Ⓛ) Zaštita očiju RG 1 (mala opasnost) Ⓜ) Захист очей RG 1 (низкий ризик)

OSRAM GmbH
Berliner Allee 65
86153 Augsburg
Germany
www.osram.com

11.11.20