

Asennusprofiilit | LED-nauhat | Tarvikkeet

Sisällysluettelo

Profiilin ja LED-nauhan valinta	3
---------------------------------	---

Profiilit

P L 1	4
P L 2	5
P L 3	6
P L 5	7
P L 6	8
P L 7	9
P L 8	10
P L 9	11
P L 10 + 10.1	12
P L 11	13
P L 12	14
P O 13	15
P O 14	16
P O 15	17
P O 17	18
P O 23	19
P N 4	20
P N 5	21
P N 6	22
P N 7	23
P N 8	24
P N 10	25
P N 19	26
P N 33	16, 24, 25

LED-nauhat

Yleistä	28 - 29
Basic CV 4,8W	30
Standard 9,6W	31
High output 10W	32
High output 15W	33
Dynamic white 14,4W	34
Virtalähde PushDim	35
Virtalähde Phase-Cut Dim	35
Virtalähde PushDim RF	36
Virtalähde	36
Control Mono RF	37
RF-ohjaimet	38
Control Dynamic White	39
Control DALI DT6	39 - 40
Control DALI DT8	40

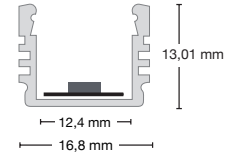
Profiilin ja LED-nauhan valinta



1

Valitse profiili

- Mihin ja miten profiili asennetaan?
- Miten paljon tilaa on? Syvyys, leveys jne.
- Mistä LED-nauhan syöttö tulee ja LED-nauha IP-luokitus



IP20 - Sisäkäyttöön



IP54 - Pöly- ja roiskevesisuoja



IP67 - Pöly- ja vesisuoja (suihkuvesi)



Kaikki IP20 LED-nauhat ovat 2 mm korkeita



Kaikki IP54 LED-nauhat ovat 2,5 mm korkeita



Kaikki IP67 LED-nauhat ovat 4 mm korkeita



2

Valitse LED-nauha

- Valitse LED-nauhan väriämpötila (kelvin) ja teho (w/m)
- Huomio oikea IP-luokitus asennuspaikan mukaan
- 2 metrin syöttökaapelit liitettynä molemmissa päissä
- LED-nauhaa voidaan leikata seuraavanlaisesti:
 - 4,8 W – joka 100 mm
 - 9,6 W – joka 50 mm
 - 10W / 15W – joka 56 mm
 - RGBW – joka 100 mm

CV - Constant Voltage

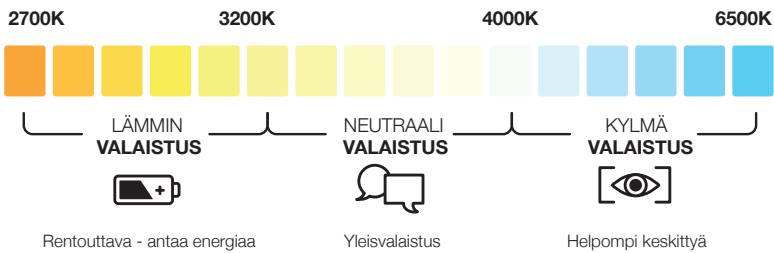
Vakiojännite teknologia

CC - Constant Current

Vakiovirta teknologia

Nauhan teho max.

= nauhan teho, valmistajan suositus



3

Valitse virtalähde / ohjain

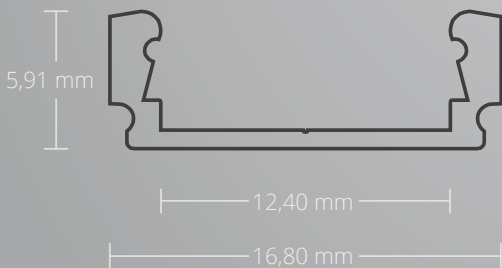
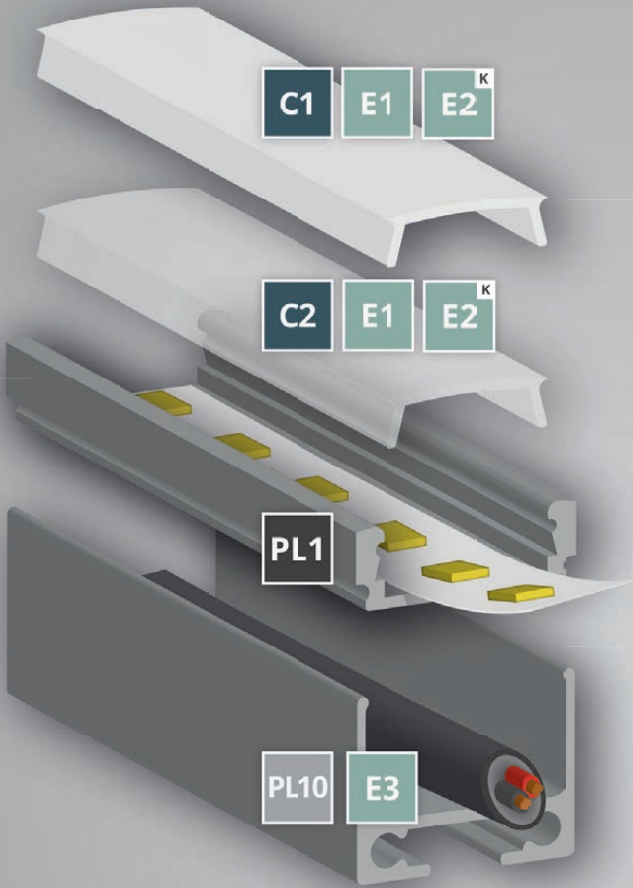
- Trailing Edge virtalähde (yleinen himmennin)
- PushDim virtalähde (kytkimellä himmennettävä)
- 1-10V virtalähde (1-10V himmennin)
- DALI virtalähde (DALI himmennin / paneeli)

PL1

GALAXY[®]profiles

Nauhan teho
max. 10W/m

Nauhan leveys
max. 12 mm



SUOJAKUVUT | KANNET

C1	200 cm	Tuotenumero 8600004	300 cm	Tuotenumero 8600026
C2	200 cm	Tuotenumero 8600003		

PÄÄDYT | PÄÄDYT

HARMAA	E1	Tuotenumero 8106015	E2	Tuotenumero 8106110
VALKOINEN	E1W	Tuotenumero 8106017	E2W	Tuotenumero 8106111

PROFIILI

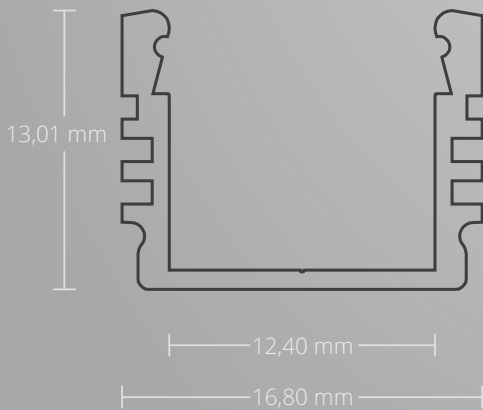
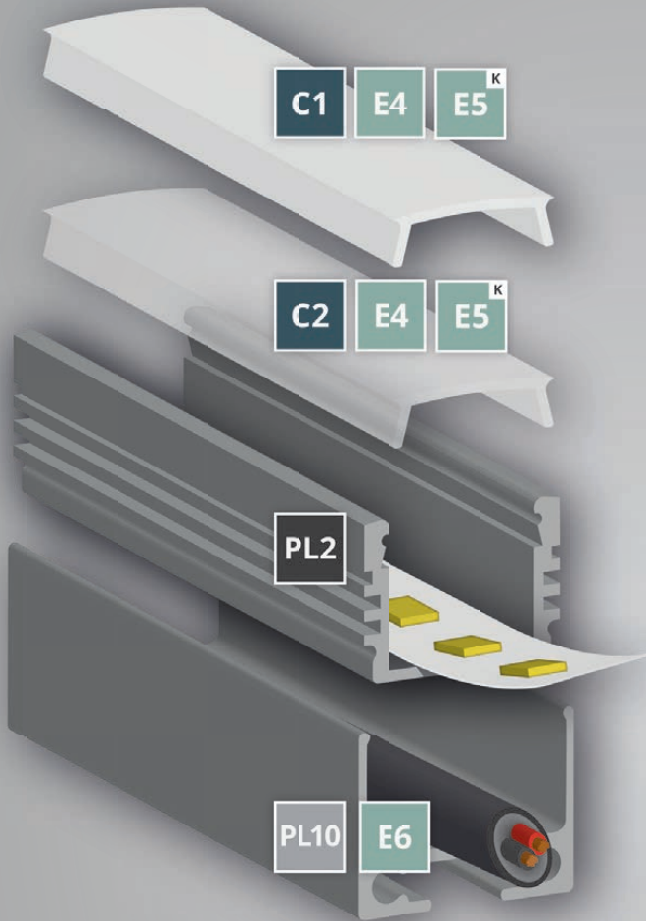
PL1	200 cm	Tuotenumero 8106012	Z01	Tuotenumero 8106210
	600 cm	Tuotenumero 8106016		
VALKOINEN	200 cm	Tuotenumero 8106013	MUSTA	200 cm Tuotenumero 8106014

KIINNIKKEET | RIPUSTIMET

PL10	Tuotenumero 8107012	E3	Tuotenumero 8106010
	Z06 Tuotenumero 8251001		Z03 Tuotenumero 8301502
	Z05 Tuotenumero 8301501		

TUOTE	KUVAUS	SNRO
PL1	profiili, eloksoitu	41 218 08
PL1 VA	profiili, valkoinen	41 218 09
PL1 MU	profiili, musta	41 219 09
PL10	kiinnitysprofiili, eloksoitu	41 218 48
PL10 VA	kiinnitysprofiili, valkoinen	41 219 16
PL10 MU	kiinnitysprofiili, musta	41 219 15
C1	kansi, opaali/satiini	41 218 68
C2	kansi, kirkas	41 218 67
E1	päätäkappale	41 218 10
E2	päätäkappale, aukolla	41 218 38
E3	päätty kiinn.profiiliin	41 218 07
Z01	kiinnike	41 218 47
Z03	vaijeriripustin	41 218 62
Z05	vinokattokiinnike	41 218 61
Z06	kiinnitysrousset	41 218 58
Z10	tukikappale jatkolle (PL10)	41 219 54
Z11	tukikappale kulmalle (PL10)	41 219 55
PL10.1	matala kiinnitysprofiili, L=200cm	41 219 28
PL10.1	matala kiinnitysprofiili, L=10cm	41 219 29
C1	kansi, opaali, 6m rulla	41 219 53

EU EUROPEAN DESIGN
EUROPEAN PRODUCTION



SUOJAKUVUT | KANNET

C1	200 cm	Tuotenumero 8600004	300 cm	Tuotenumero 8600026
C2	200 cm	Tuotenumero 8600003		

Nauhan teho max. 10W/m

Nauhan leveys max. 12 mm

PÄÄDYT | PÄÄDYT

HARMAA	E4	Tuotenumero 8106125	E5	Tuotenumero 8106020
VALKOINEN	E4W	Tuotenumero 8106026	E5W	Tuotenumero 8106027

PROFIILI

PL2	200 cm	Tuotenumero 8106022	Z01	Tuotenumero 8106210
	600 cm	Tuotenumero 8106026		
VALKOINEN	200 cm	Tuotenumero 8106023	MUSTA	200 cm
				Tuotenumero 8106024

KIINNIKKEET | RIPUSTIMET

PL10	Tuotenumero 8107012	E6	Tuotenumero 8106115
Z06	Tuotenumero 8251001	Z03	Tuotenumero 8301502
Z05	Tuotenumero 8301501		

TUOTE

KUVAUS

SNRO

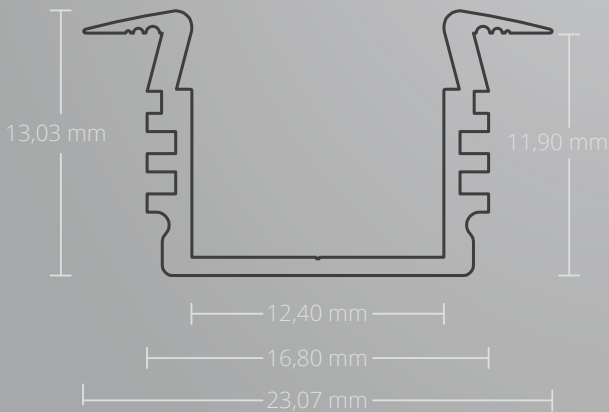
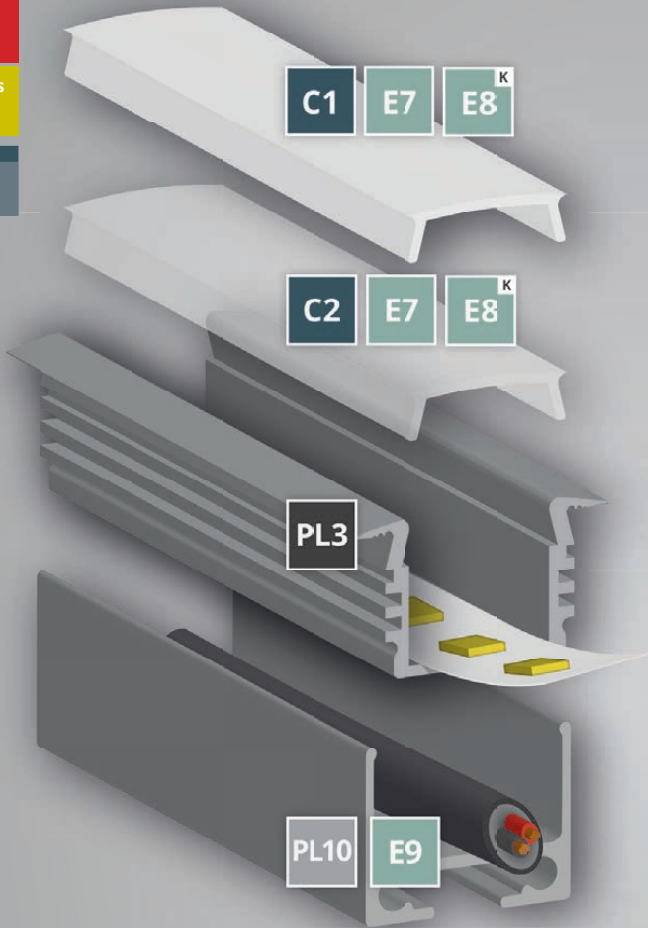
PL2	profiili, eloksoitu	41 218 12
PL2 VA	profiili, valkoinen	41 218 13
PL2 MU	profiili, musta	41 219 10
PL10	kiinnitysprofiili, eloksoitu	41 218 48
PL10 VA	kiinnitysprofiili, valkoinen	41 219 16
PL10 MU	kiinnitysprofiili, musta	41 219 15
C1	kansi, opaali/satiini	41 218 68
C2	kansi, kirkas	41 218 67
E4	päätykappale	41 218 41
E5	päätykappale, aukolla	41 218 11
E6	pääty kiinn. profiiliin	41 218 39
Z01	kiinnike	41 218 47
Z03	vaijeriripustin	41 218 62
Z05	vinokattokiinnike	41 218 61
Z06	kiinnitysrousset	41 218 58
Z10	tukikappale jatkolle (PL10)	41 219 54
Z11	tukikappale kulmalle (PL10)	41 219 55
PL10.1	matala kiinnitysprofiili, L=200cm	41 219 28
PL10.1	matala kiinnitysprofiili, L=10cm	41 219 29
C1	kansi, opaali, 6m rulla	41 219 53

PL3

GALAXY[®]profiles

Nauhan teho
max. 10W/m

Nauhan leveys
max. 12 mm



SUOJAKUVUT | KANNET

C1	200 cm	Tuotenumero 8600004	300 cm	Tuotenumero 8600026
C2	200 cm	Tuotenumero 8600003		

PÄÄDYT | PÄÄDYT

E7	Tuotenumero 8106135	E8	Tuotenumero 8106030
-----------	---------------------	-----------	---------------------

PROFIILI

PL3	200 cm	Tuotenumero 8106032	Z01	Tuotenumero 8106210
------------	--------	---------------------	------------	---------------------

KIINNIKKEET | RIPUSTIMET

PL10	Tuotenumero 8107012	E9	Tuotenumero 8106120
	Z06	Tuotenumero 8251001	

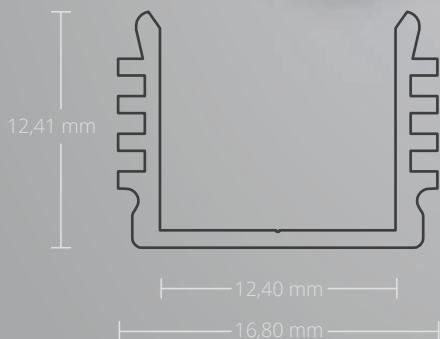
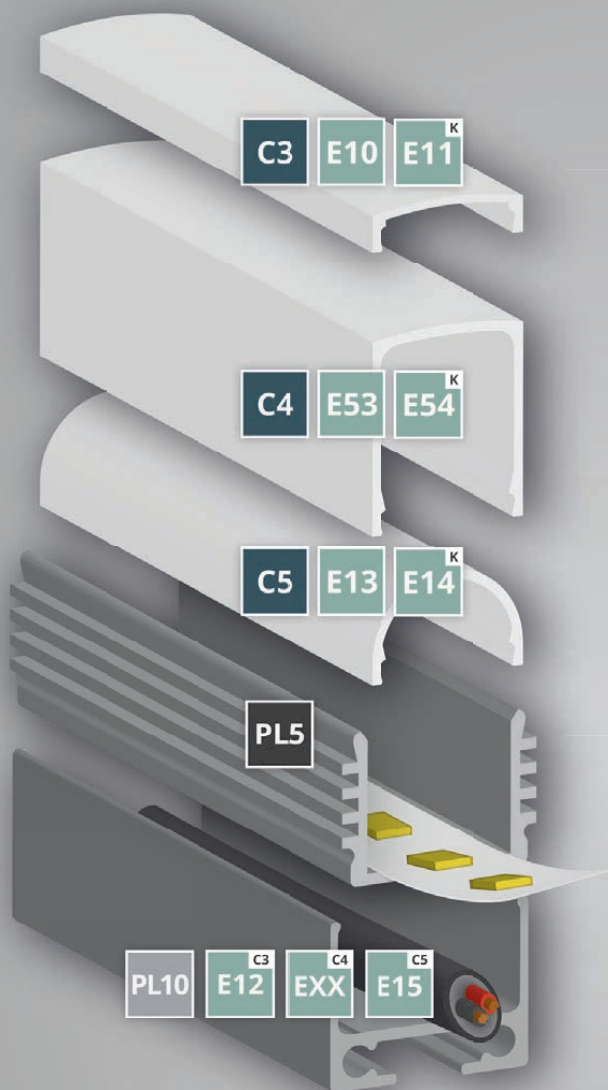
TUOTE

KUVAUS

SNRO

PL3	profiili, eloksoitu	41 218 16
PL10	kiinnitysprofiili, eloksoitu	41 218 48
C1	kansi, opaali/satiini	41 218 68
C2	kansi, kirkas	41 218 67
E7	päätäkappale	41 218 43
E8	päätäkappale, aukolla	41 218 15
E9	päät kiinn.profiiliin	41 218 40
Z06	kiinnitysrousset	41 218 58
Z10	tukikappale jatkolle (PL10)	41 219 54
Z11	tukikappale kulmalle (PL10)	41 219 55
PL10.1	matala kiinnitysprofiili, L=200cm	41 219 28
PL10.1	matala kiinnitysprofiili, L=10cm	41 219 29
C1	kansi, opaali, 6m rulla	41 219 53
Z01	kiinnike	41 218 47

EU EUROPEAN DESIGN
EUROPEAN PRODUCTION



SUOJAKUVUT | KANNET

C3	200 cm	Tuotenumero 8600005	300 cm	Tuotenumero 8600027
C4		Tuotenumero 8600006	C5	Tuotenumero 8600007

Nauhan teho max. 10W/m

Nauhan leveys max. 12 mm

PÄÄDYT | PÄÄDYT

C3	E10	Tuotenumero 8106050	E11	Tuotenumero 8106052
C4	E53	Tuotenumero 8110009	E54	Tuotenumero 8110010
C5	E13	Tuotenumero 8106155	E14	Tuotenumero 8106057

PROFIILI

PL5	200 cm	Tuotenumero 8105201	Z01	Tuotenumero 8106210
VALKOINEN	200 cm	Tuotenumero 8105203	MUSTA	200 cm Tuotenumero 8105204

KIINNIKKEET | RIPUSTIMET

PL10	Tuotenumero 8107012	C3 E12	Tuotenumero 8106025	
C4 EXX	Tuotenumero XXXXXXXX	C5 E15	Tuotenumero 8106055	
	Z06	Tuotenumero 8251001	Z03	Tuotenumero 8301502
	Z05	Tuotenumero 8301501		

TUOTE

KUVAUS

SNRO

PL5	profiili, eloksoitu	41 218 06
PL5 VA	profiili, valkoinen	41 219 12
PL5 MU	profiili, musta	41 219 11
PL10	kiinnitysprofiili, eloksoitu	41 218 48
PL10 VA	kiinnitysprofiili, valkoinen	41 219 16
PL10 MU	kiinnitysprofiili, musta	41 219 15
C3	kansi, opaali/satiini	41 218 69
C4	kansi, opaali/satiini	41 218 70
C5	kansi, opaali/satiini	41 218 71
E10	päätökappale	41 218 19
E11	päätökappale, aukolla	41 218 20
E53	päätökappale	
E54	päätökappale, aukolla	
E13	päätökappale	41 218 44
E14	päätökappale, aukolla	41 218 22
Z01	kiinnike	41 218 47
Z03	vaijeriripustin	41 218 62
Z05	vinokattokiinnike	41 218 61
Z06	kiinnitysrousset	41 218 58

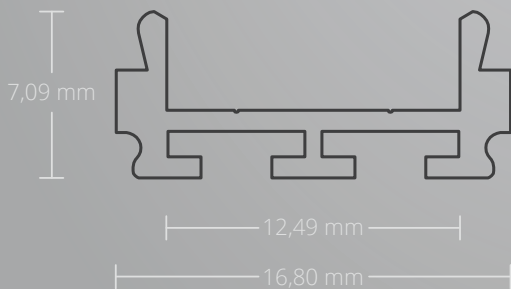
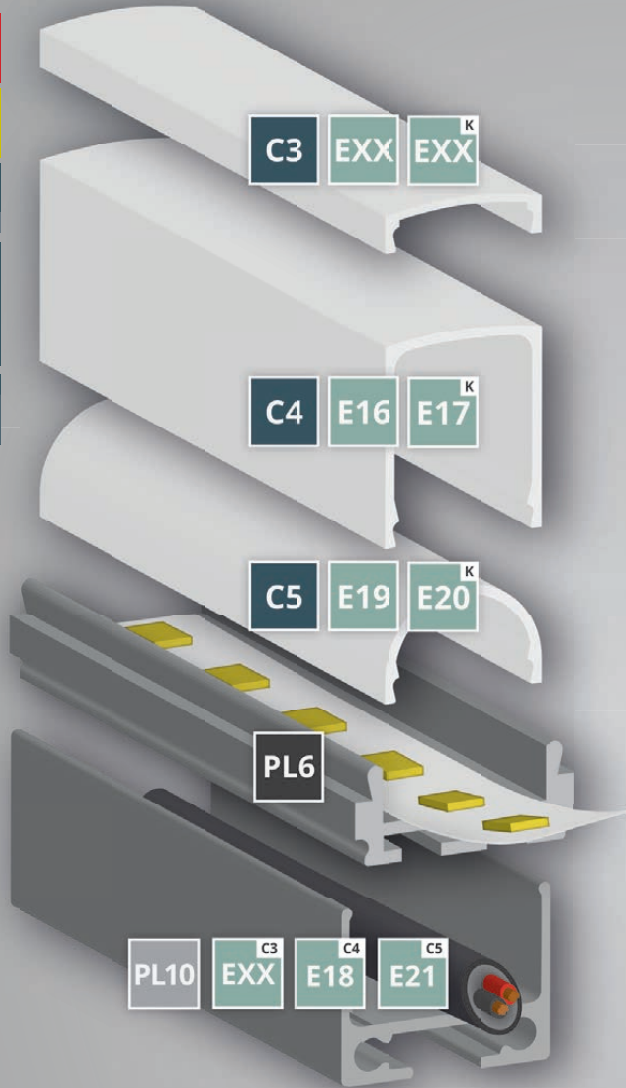
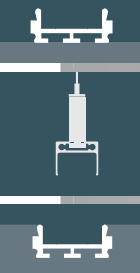
Z10	tukikappale jatkolle (PL10)	41 219 54
Z11	tukikappale kulmalle (PL10)	41 219 55
PL10.1	matala kiinnitysprofiili, L=200cm	41 219 28
PL10.1	matala kiinnitysprofiili, L=10cm	41 219 29

PL6

GALAXY[®]profiles

Nauhan teho
max. 10W/m

Nauhan leveys
max. 12 mm



EU EUROPEAN DESIGN
EUROPEAN PRODUCTION


SUOJAKUVUT | KANNET

C3	200 cm	Tuotenumero 8600005	300 cm	Tuotenumero 8600027
C4		Tuotenumero 8600006	C5	Tuotenumero 8600007




PÄÄDYT | PÄÄDYT

C3	EXX	Tuotenumero XXXXXXXX	EXX	Tuotenumero XXXXXXXX
C4	E16	Tuotenumero 8106068	E17	Tuotenumero 8106063
C5	E19	Tuotenumero 8106067	E20	Tuotenumero 8106168

PROFIILI

PL6	200 cm	Tuotenumero 8106062		Z01 Tuotenumero 8106210
------------	--------	---------------------	---	-----------------------------------

KIINNIKKEET | RIPUSTIMET

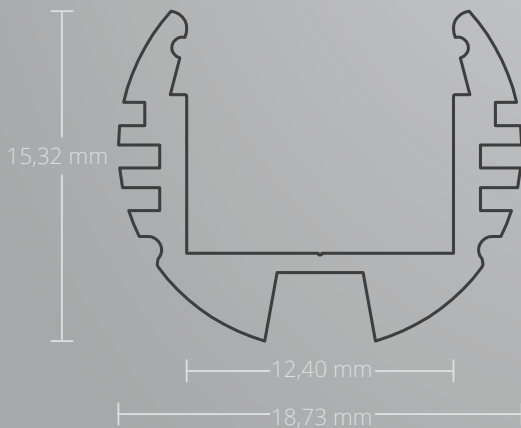
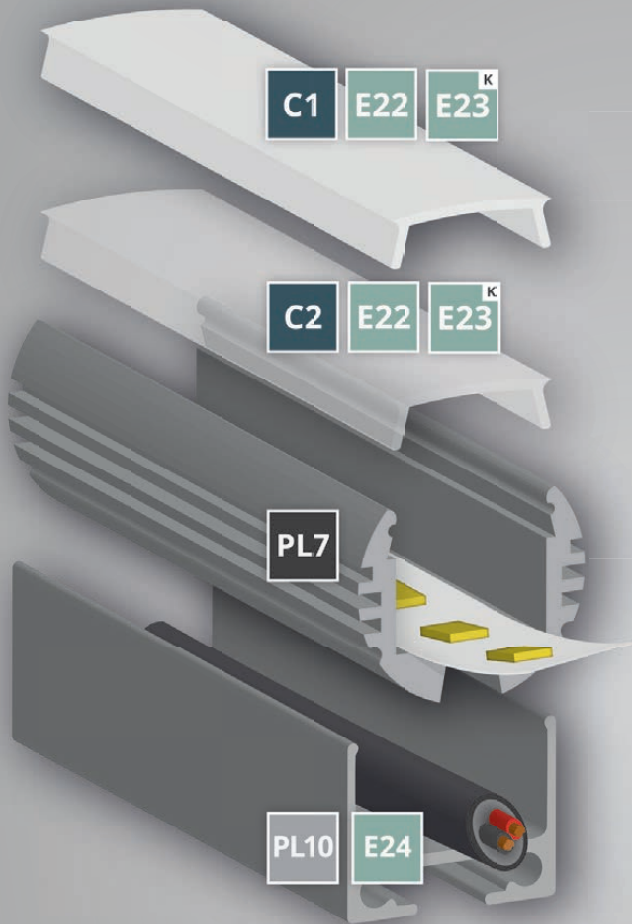
PL10	Tuotenumero 8107012	C3 EXX	Tuotenumero XXXXXXXX
C4 E18	Tuotenumero 8106064	C5 E21	Tuotenumero 8106130
	Z06 Tuotenumero 8251001		Z03 Tuotenumero 8301502
	Z05 Tuotenumero 8301501		

TUOTE

KUVAUS

SNRO

PL6	profiili, eloksoitu	41 218 24
PL10	kiinnitysprofiili, eloksoitu	41 218 48
C3	kansi, opaali/satiini	41 218 69
C4	kansi, opaali/satiini	41 218 70
C5	kansi, opaali/satiini	41 218 71
E16	päätykappale	41 218 29
E17	päätykappale, aukolla	41 218 25
E19	päätykappale	41 218 28
E20	päätykappale, aukolla	41 218 45
E18	päty, kiinn.profiilille	41 218 26
E21	päty, kiinn.profiilille	41 218 42
Z03	vaijeriripustin	41 218 62
Z05	vinokattokiinnike	41 218 61
Z06	kiinnitysjouset	41 218 58
Z10	tukikappale jatkolle (PL10)	41 219 54
Z11	tukikappale kulmalle (PL10)	41 219 55
PL10.1	matala kiinnitysprofiili, L=200cm	41 219 28
PL10.1	matala kiinnitysprofiili, L=10cm	41 219 29
Z01	kiinnike	41 218 47



SUOJAKUVUT | KANNET

C1	200 cm	Tuotenumero 8600004	300 cm	Tuotenumero 8600026
C2	200 cm	Tuotenumero 8600003		

Nauhan teho
max. 10W/m

Nauhan leveys
max. 12 mm

PÄÄDYT | PÄÄDYT

E22	Tuotenumero 8106175	E23	Tuotenumero 8106070
------------	---------------------	------------	---------------------

PROFIILI

PL7	200 cm	Tuotenumero 8106072	Z01	Tuotenumero 8106210
------------	--------	---------------------	------------	---------------------

KIINNIKKEET | RIPUSTIMET

PL10	Tuotenumero 8107012	E24	Tuotenumero 8106035
Z06	Tuotenumero 8251001	Z03	Tuotenumero 8301502
Z05	Tuotenumero 8301501		

TUOTE

KUVAUS

SNRO

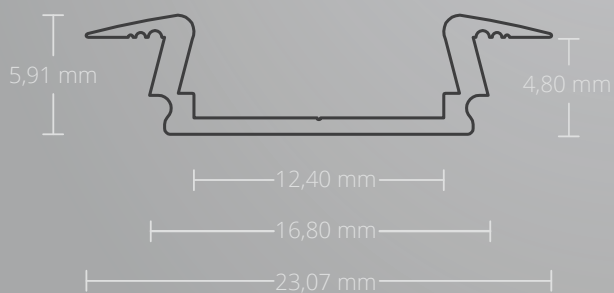
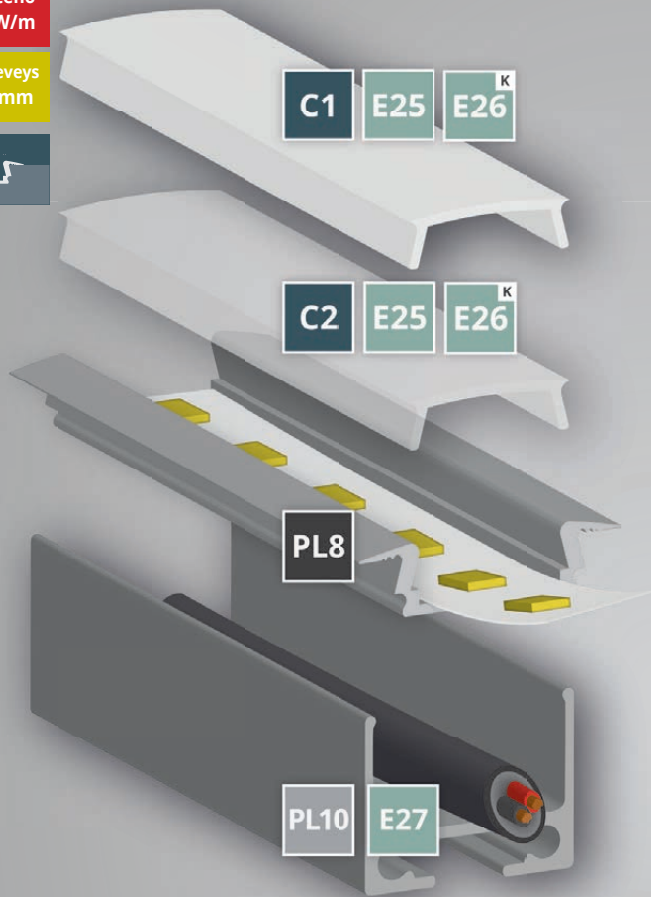
PL7	profiili, eloksoitu	41 218 31
PL10	kiinnitysprofiili, eloksoitu	41 218 48
C1	kansi, opaali/satiini	41 218 68
C2	kansi, kirkas	41 218 67
E22	päätykappale	41 218 46
E23	päätykappale, aukolla	41 218 30
E24	pääty kiinn.profiiliin	41 218 17
Z01	kiinnike	41 218 47
Z03	vaijeriripustin	41 218 62
Z05	vinokattokiinnike	41 218 61
Z06	kiinnitysjouset	41 218 58
Z10	tukikappale jatkolle (PL10)	41 219 54
Z11	tukikappale kulmalle (PL10)	41 219 55
PL10.1	matala kiinnitysprofiili, L=200cm	41 219 28
PL10.1	matala kiinnitysprofiili, L=10cm	41 219 29
C1	kansi, opaali, 6m rulla	41 219 53

PL8

GALAXY[®]profiles

Nauhan teho
max. 10W/m

Nauhan leveys
max. 12 mm



SUOJAKUVUT | KANNET

C1 200 cm Tuotenumero 8600004 **300 cm** Tuotenumero 8600026

C2 200 cm Tuotenumero 8600003

PÄÄDYT | PÄÄDYT

E25 Tuotenumero 8106085

E26 Tuotenumero 8106080

PROFIILI

PL8 200 cm Tuotenumero 8106082

Z01 Tuotenumero 8106210

VALKOINEN 200 cm Tuotenumero 8106088

MUSTA 200 cm Tuotenumero 8106089

KIINNIKKEET | RIPUSTIMET

PL10 Tuotenumero 8107012

E27 Tuotenumero 8106045

Z06 Tuotenumero 8251001

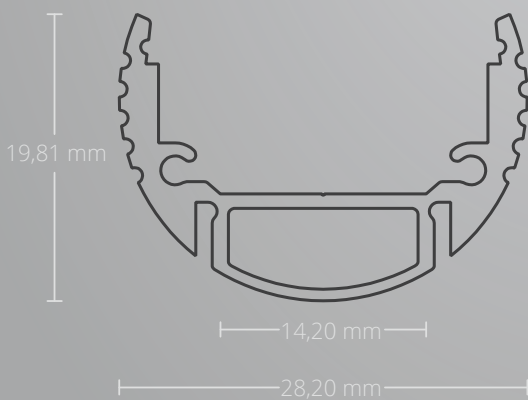
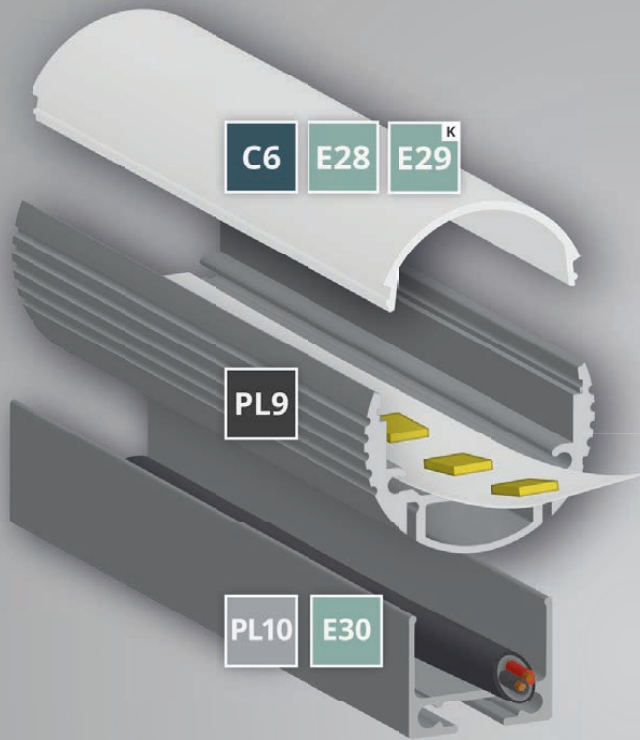
TUOTE

KUVAUS

SNRO

PL8	profiili, eloksoitu	41 218 33
PL8 VA	profiili, valkoinen	41 219 14
PL8 MU	profiili, musta	41 219 13
PL10	kiinnitysprofiili, eloksoitu	41 218 48
PL10 VA	kiinnitysprofiili, valkoinen	41 219 16
PL10 MU	kiinnitysprofiili, musta	41 219 15
C1	kansi, opaali/satiini	41 218 68
C2	kansi, kirkas	41 218 67
E25	päätäkappale	41 218 34
E26	päätäkappale, aukolla	41 218 32
E27	päätty kiinn.profiiliin	41 218 18
Z06	kiinnitysiouset	41 218 58
Z10	tukikappale jatkolle (PL10)	41 219 54
Z11	tukikappale kulmalle (PL10)	41 219 55
PL10.1	matala kiinnitysprofiili, L=200cm	41 219 28
PL10.1	matala kiinnitysprofiili, L=10cm	41 219 29
C1	kansi, opaali, 6m rulla	41 219 53
Z01	kiinnike	41 218 47

EU EUROPEAN DESIGN
EUROPEAN PRODUCTION



SUOJAKUVUT | KANNET

C6 Tuotenumero
8600015

Nauhan leveys
max. 14 mm



PÄÄDYT | PÄÄDYT

E28 Tuotenumero
8106095

E29 Tuotenumero
8106090



PROFIILI

PL9 200 cm Tuotenumero
8106092



Z01 Tuotenumero
8106210

KIINNIKKEET | RIPUSTIMET

PL10 Tuotenumero
8107012

E30 Tuotenumero
8106060



Z06 Tuotenumero
8251001



Z03 Tuotenumero
8301502



Z05 Tuotenumero
8301501

TUOTE

KUVAUS

SNRO

PL9	profiili, eloksoitu	41 218 36
PL10	kiinnitysprofiili, eloksoitu	41 218 48
C6	kansi, opaali/satiini	41 218 75
E28	päätäkappale	41 218 37
E29	päätäkappale, aukolla	41 218 35
E30	päät kiinn.profiiliin	41 218 23
Z03	vaijeriripustin	41 218 61
Z05	vinokattokiinnike	41 218 61
Z06	kiinnitysjouset	41 218 58
Z10	tukikappale jatkolle (PL10)	41 219 54
Z11	tukikappale kulmalle (PL10)	41 219 55
PL10.1	matala kiinnitysprofiili, L=200cm	41 219 28
PL10.1	matala kiinnitysprofiili, L=10cm	41 219 29
Z01	kiinnike	41 218 47

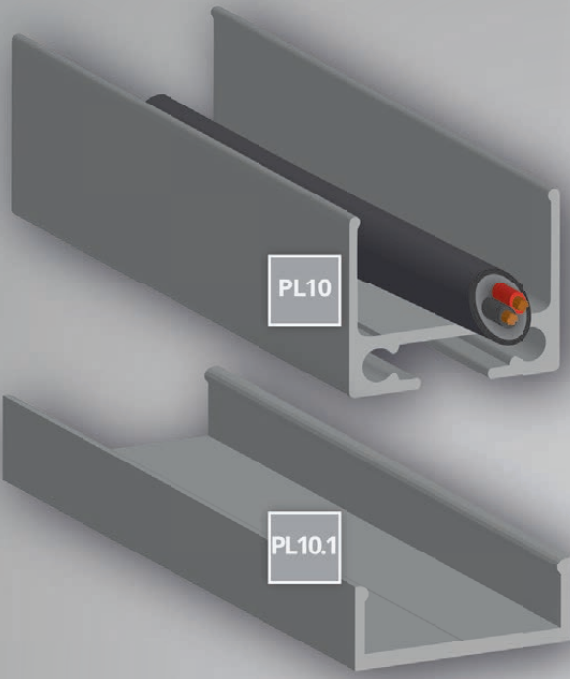
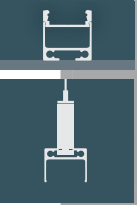
PL10

+PL10.1

15,40 mm



GALAXY[®]profiles



KIINNIKKEET | RIPUSTIMET

PL10 Tuotenumero
8107012

VALK. **200** Tuotenumero
cm 8107013

MUSTA **200** Tuotenumero
cm 8107014

Z10
Tuotenumero
8301504

Z11
Tuotenumero
8301505

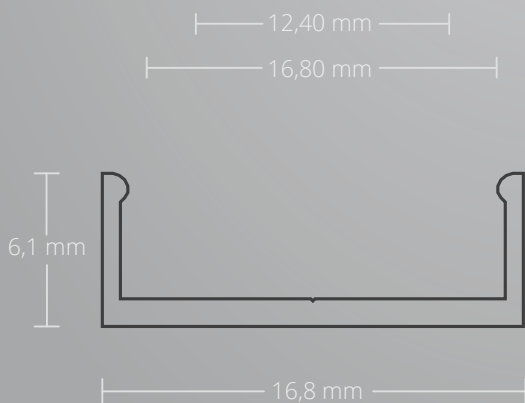
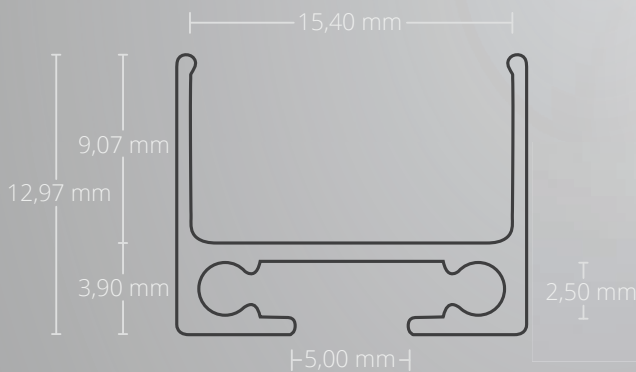
Z06
Tuotenumero
8251001

Z03
Tuotenumero
8301502

Z05
Tuotenumero
8301501

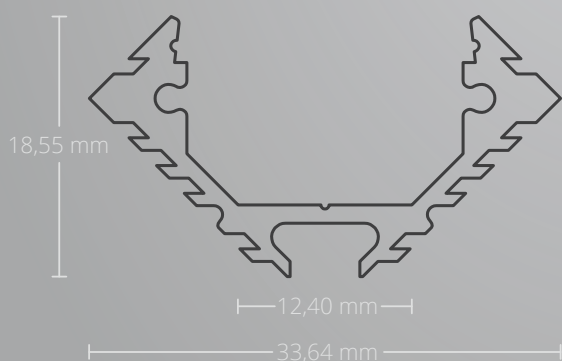
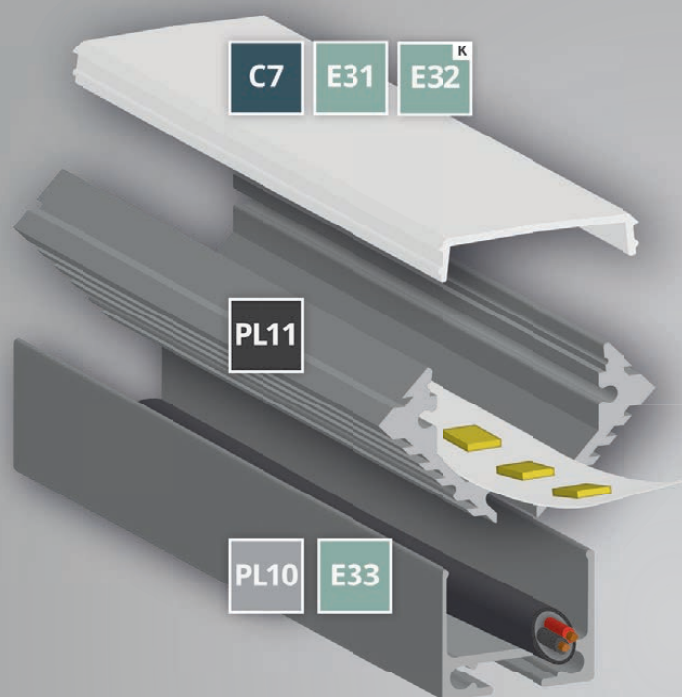
SUOJAKUVUT | KANNET

PL10.1
Tuotenumero
10 cm 8101085
200 cm 8101080



TUOTE	KUVAUS	SNRO
PL10	kiinnitysprofiili, eloksoitu, L=200cm	41 218 48
PL10	kiinnitysprofiili, valkoinen, L=200cm	41 219 16
PL10	kiinnitysprofiili, musta, L=200cm	41 219 15
PL10.1	matala kiinnitysprofiili, eloksoitu, L=200cm	41 219 28
PL10.1	matala kiinnitysprofiili, eloksoitu, L=10cm	41 219 29
Z03	vaijeriripustin	41 218 61
Z05	vinokattokiinnike	41 218 61
Z06	kiinnitysrousset	41 218 58
Z10	tukikappale jatkolle (PL10)	41 219 54
Z11	tukikappale kulmalle (PL10)	41 219 55

EU EUROPEAN DESIGN
EUROPEAN PRODUCTION



SUOJAKUVUT | KANNET

C7 Tuotenumero
8600009

Nauhan leveys
max. 12 mm

PÄÄDYT | PÄÄDYT

E31 Tuotenumero
8108016

E32 Tuotenumero
8108011

PROFIILI

PL11 200 cm Tuotenumero
8108012

Z01 Tuotenumero
8106210

KIINNIKKEET | RIPUSTIMET

PL10 Tuotenumero
8107012

E33 Tuotenumero
8106065



Z06 Tuotenumero
8251001



Z03 Tuotenumero
8301502



Z05 Tuotenumero
8301501

TUOTE

KUVAUS

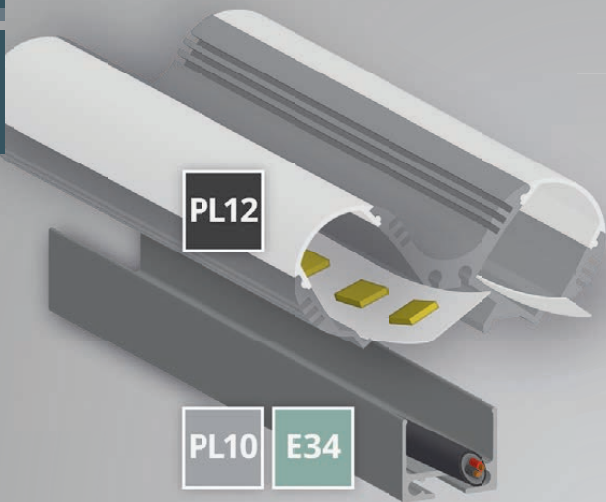
SNRO

PL11	profiili, eloksoitu	41 218 50
PL10	kiinnitysprofiili, eloksoitu	41 218 48
C7	kansi, opaali/satiini	41 218 72
E31	päätykappale	41 218 51
E32	päätykappale, aukolla	41 218 49
E33	pääty kiinn.profiiliin	41 218 27
Z03	vaijeriripustin	41 218 61
Z05	vinokattokiinnike	41 218 61
Z06	kiinnitysjouset	41 218 58
Z10	tukikappale jatkolle (PL10)	41 219 54
Z11	tukikappale kulmalle (PL10)	41 219 55
PL10.1	matala kiinnitysprofiili, L=200cm	41 219 28
PL10.1	matala kiinnitysprofiili, L=10cm	41 219 29
Z01	kiinnike	41 218 47

PL12

GALAXY[®] profiles

Nauhan leveys
max. 12 mm



PROFIILI

PL12 200 cm Tuotenumero 8109012

KIINNIKKEET | RIPUSTIMET

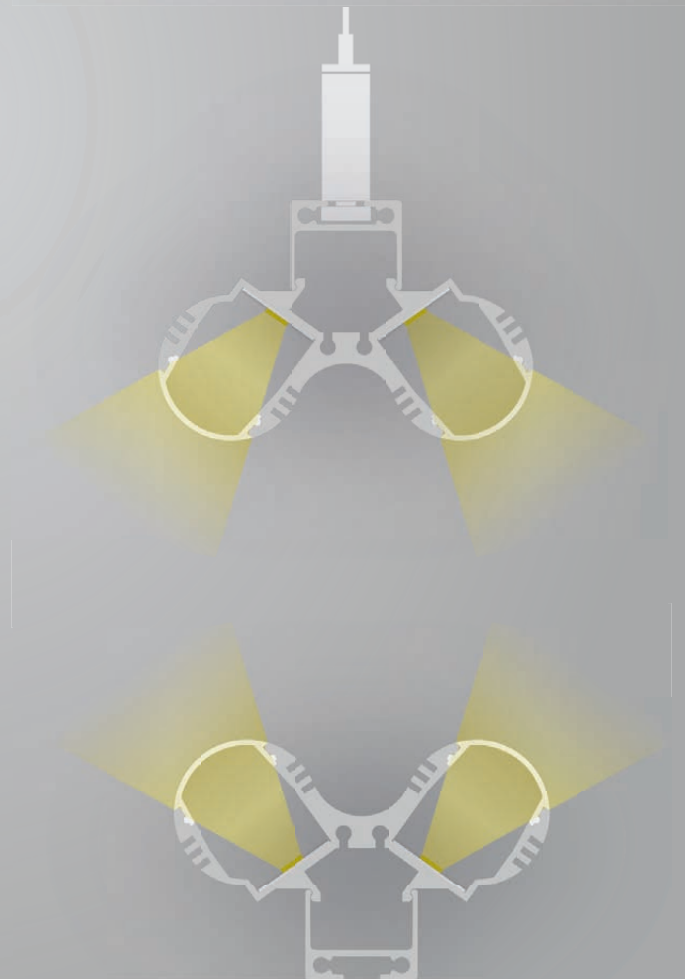
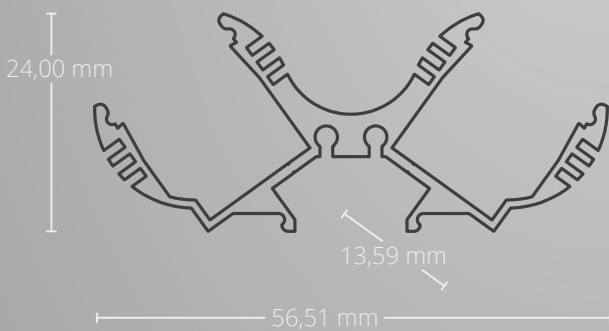
PL10 Tuotenumero 8107012

E34 Tuotenumero 8106170

Z06 Tuotenumero 8251001

Z03 Tuotenumero 8301502

Z05 Tuotenumero 8301501

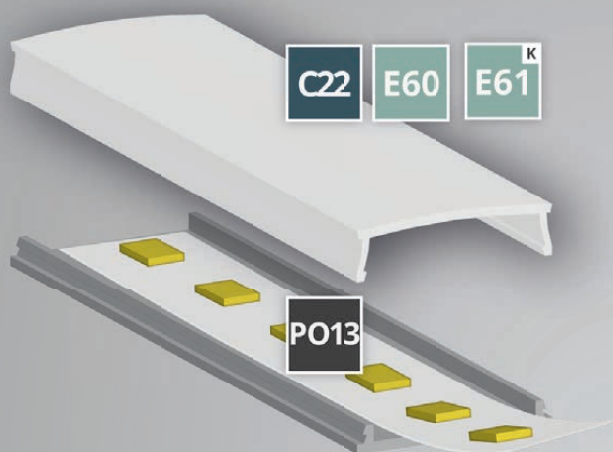


EU EUROPEAN DESIGN
EUROPEAN PRODUCTION



GALAXY profiles

P013



SUOJAKUVUT | KANNET

Nauhan teho
max. 10W/m

C22 200 cm Tuotenumero 8600054

600 cm Tuotenumero 8600055

Nauhan leveys
max. 12 mm

PÄÄDYT | PÄÄDYT

C22 E60 Tuotenumero 8101035

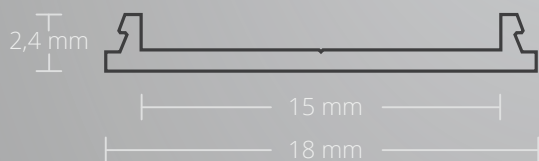
E61 Tuotenumero 8101036

PROFIILI

PO13 200 cm Tuotenumero 8101030

Z019 Tuotenumero 8101037

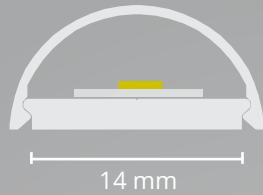
TUOTE	KUVAUS	SNRO
PO13	profiili, eloksoitu, taivuteltavissa	41 219 48
C22	kansi, opaali/satiini	41 219 49
E60	pääty, silikonilla	41 219 50
E61	pääty, silikonilla	41 219 51
Z019	kiinnike	41 219 52



BENDING RADIUS
BIEGERADIUS
> 40 CM

EU EUROPEAN DESIGN
EUROPEAN PRODUCTION

PO14



GALAXY profiles

SUOJAKUVUT | KANNET

PO14 Tuotenumero
8600045

PÄÄDYT | PÄÄDYT

E73 Tuotenumero
8101045

E70 Tuotenumero
8101046

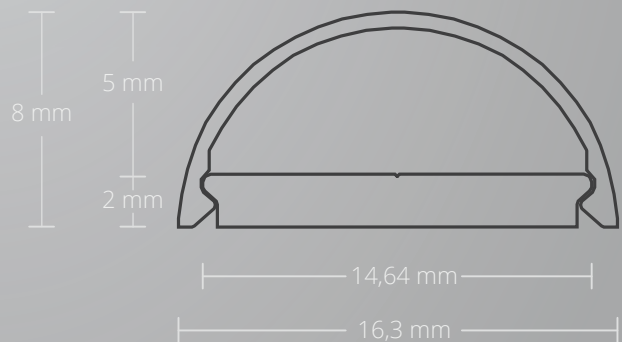
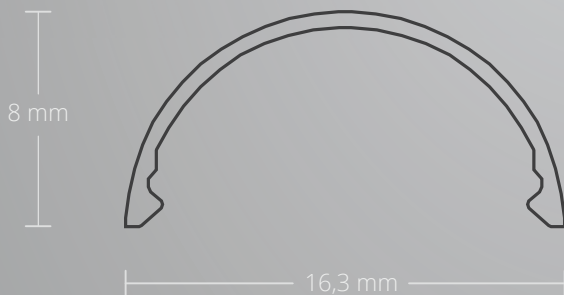
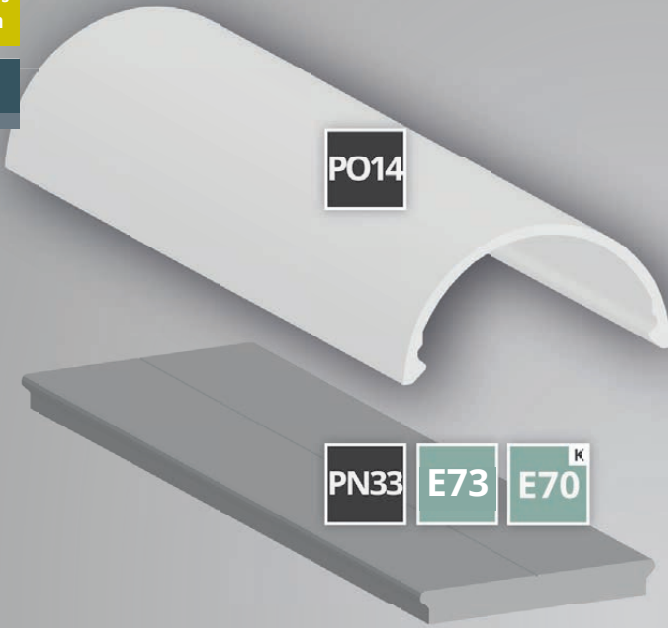
PROFIILI

PN33 Tuotenumero
8105050

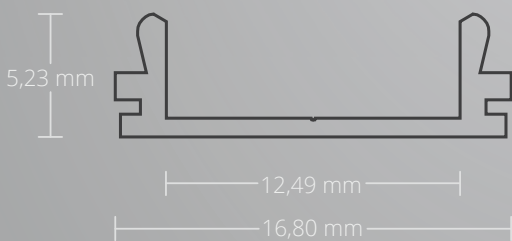
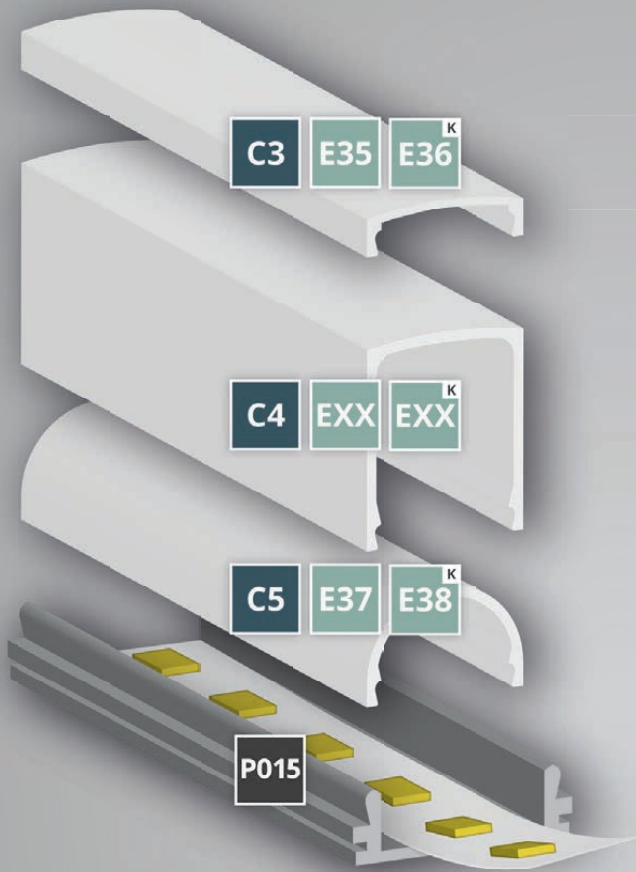
TUOTE	KUVAUS	SNRO
PO14	kupu, opaali/satiini PN33 profiilille	41 219 45
E73	pääty, silikonia	41 219 46
E70	pääty, silikonia	41 219 47
PN33	jäähdytysprofiili	41 219 44

Nauhan teho
max. 10W/m

Nauhan leveys
max. 12 mm



EU EUROPEAN DESIGN
EUROPEAN PRODUCTION



SUOJAKUVUT | KANNET

Nauhan leveys
max. 12 mm

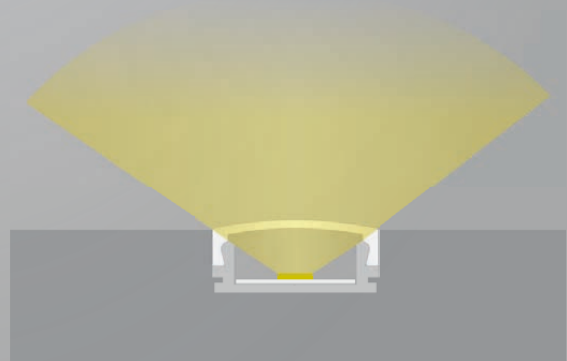
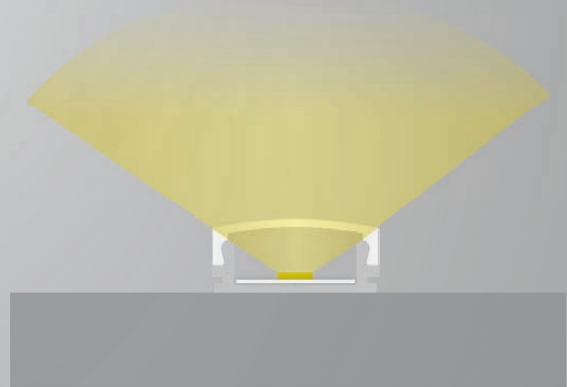
C3	200 cm	Tuotenumero 8600005	300 cm	Tuotenumero 8600027
C4		Tuotenumero 8600006	C5	Tuotenumero 8600007

PÄÄDYT | PÄÄDYT

C3	E35	Tuotenumero 8102060	E36	Tuotenumero 8103062
C4	EXX	Tuotenumero XXXXXXX	EXX	Tuotenumero XXXXXX
C5	E37	Tuotenumero 8102070	E38	Tuotenumero 8102072

PROFIILI

P015 200 cm Tuotenumero 8102062

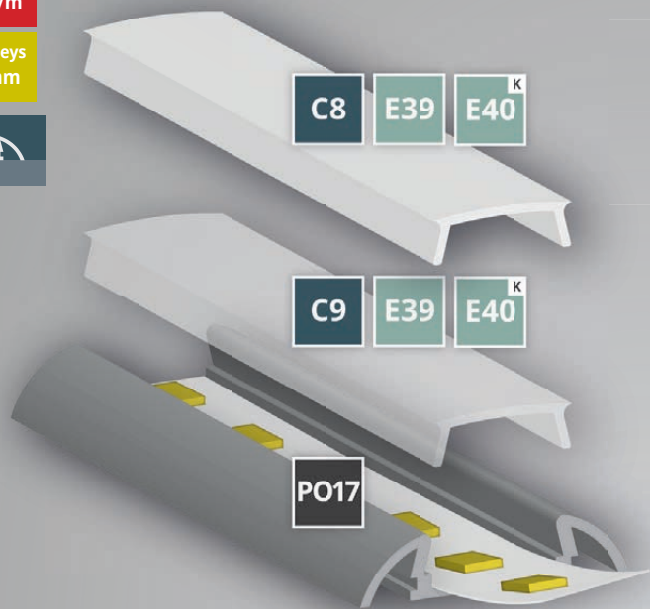


PO17

GALAXY[®]profiles

Nauhan teho
max. 10W/m

Nauhan leveys
max. 11 mm



SUOJAKUVUT | KANNET

C8	200 cm	Tuotenumero 8600013	300 cm	Tuotenumero 8600028
C9	200 cm	Tuotenumero 8600012		

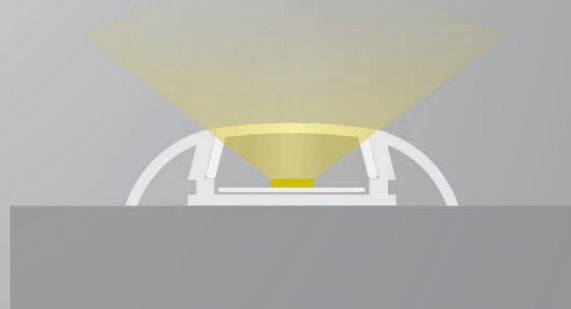
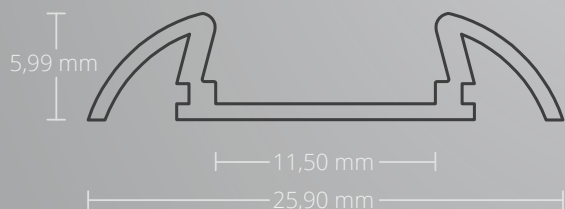
PÄÄDYT | PÄÄDYT

E39	Tuotenumero 8102080	E40	Tuotenumero 8102082
------------	-------------------------------	------------	-------------------------------

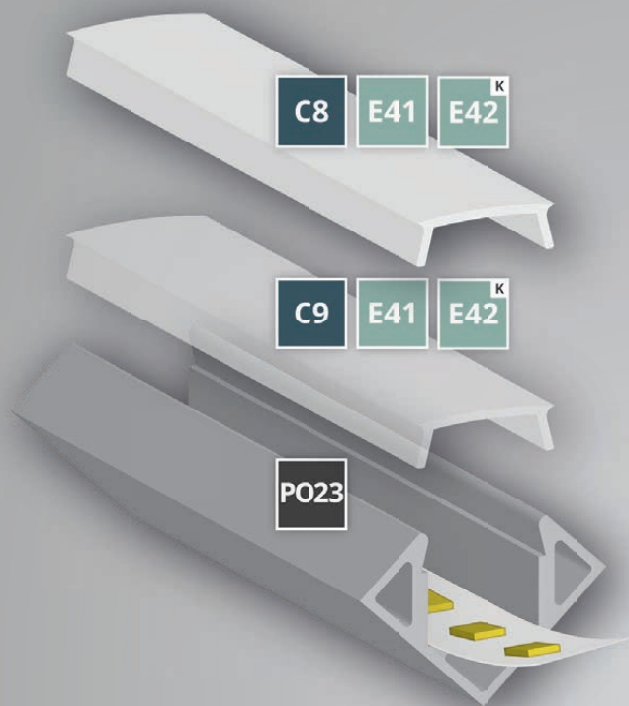
PROFIILI

PO17	200 cm	Tuotenumero 8103082
-------------	---------------	-------------------------------

TUOTE	KUVAUS	SNRO
PO17	profiili, eloksoitu	41 219 25
C8	kansi, opaali/satiini	41 218 74
C9	kansi, kirkas	41 218 73
E39	päätykappale	41 219 26
E40	päätykappale	41 219 27



EU EUROPEAN DESIGN
EUROPEAN PRODUCTION



SUOJAKUVUT | KANNET

C8	200 cm	Tuotenumero 8600013	300 cm	Tuotenumero 8600028
C9	200 cm	Tuotenumero 8600012		

Nauhan teho max. 10W/m


Nauhan leveys max. 12 mm



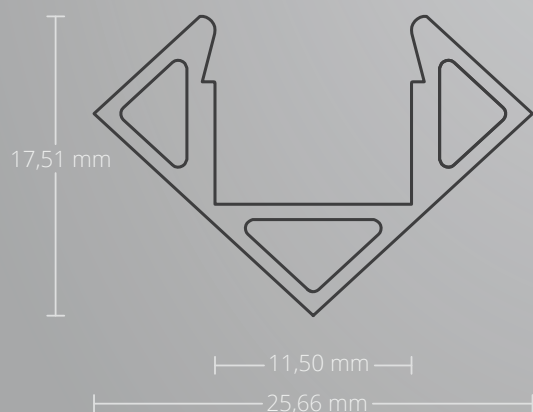
PÄÄDYT | PÄÄDYT

HARMAA	E41	Tuotenumero 8103050	E42	Tuotenumero 8103052
VALKOINEN	E41W	Tuotenumero 8103053	E42W	Tuotenumero 8103054

PROFIILI

PO23	200 cm	Tuotenumero 8104052		Z02	Tuotenumero 8104050
	600 cm	Tuotenumero 8104056			
VALKOINEN	200 cm	Tuotenumero 8104053	MUSTA	200 cm	Tuotenumero 8104054

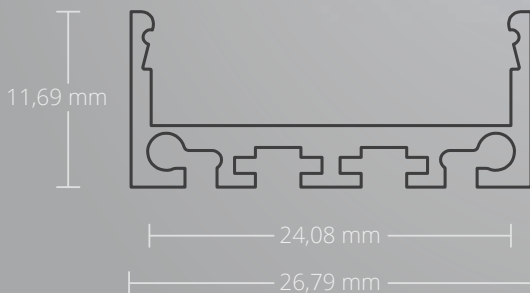
TUOTE	KUVAUS	SNRO
PO23	profiili, eloksoitu	41 218 03
PO23 VA	profiili, valkoinen	41 218 04
PO23 MU	profiili, musta	41 219 21
C8	kansi, opaali/satiini	41 218 74
C9	kansi, kirkas	41 218 73
E41	päätäkappale	41 218 00
E42	päätäkappale, aukolla	41 218 01
Z02	kulmakiinnike	41 218 02



PN4

GALAXY[®]profiles

Nauhan leveys
max. 24 mm



SUOJAKUVUT | KANNET

C10 Tuotenumero
8600017

C11 Tuotenumero
8600018

C12 Tuotenumero
8600019

C13 Tuotenumero
8600020

PÄÄDYT | PÄÄDYT

C10 E43 Tuotenumero
8201011

C11 E44 Tuotenumero
8202011

C12 E45 Tuotenumero
8203011

C13 E46 Tuotenumero
8204011

PROFIILI

PN4 200 cm Tuotenumero
8201012

VALKOINEN 200 cm Tuotenumero
8201013

MUSTA 200 cm Tuotenumero
8201014

KIINNIKKEET | RIPUSTIMET

PL10 Tuotenumero
8107012

Z06 Tuotenumero
8251001

Z05 Tuotenumero
8301501

Z03 Tuotenumero
8301502

TUOTE

KUVAUS

SNRO

PN4	profiili, eloksoitu	41 218 53
PN4 VA	profiili, valkoinen	41 219 18
PN4 MU	profiili, musta	41 219 17
PL10	kiinnitysprofiili, eloksoitu	41 218 48
PL10 VA	kiinnitysprofiili, valkoinen	41 219 16
PL10 MU	kiinnitysprofiili, musta	41 219 15
C10	kansi, opaali/satiini	41 218 76
C11	kansi, opaali/satiini	41 218 77
C12	kansi, opaali/satiini	41 218 78
C13	kansi, opaali/satiini	41 281 79
E43	päätykappale	41 218 52
E44	päätykappale	41 218 54
E45	päätykappale	41 218 55
E46	päätykappale	41 218 56
Z03	vaijeriripustin	41 218 62
Z05	vinokattokiinnike	41 218 61
Z06	kiinnitysrousset	41 218 58
Z10	tukikappale jatkolle (PL10)	41 219 54
Z11	tukikappale kulmalle (PL10)	41 219 55
Z12	tukikappale jatkolle (PN4)	41 219 56
Z13	tukikappale kulmalle (PN4)	41 219 57
PL10.1	matala kiinnitysprofiili, L=200cm	41 219 28
PL10.1	matala kiinnitysprofiili, L=10cm	41 219 29

EU EUROPEAN DESIGN
EUROPEAN PRODUCTION



24,08 mm

26,80 mm

36,79 mm

EU EUROPEAN DESIGN
EUROPEAN PRODUCTION

SUOJAKUVUT | KANNET

C10 Tuotenumero
8600017

C11 Tuotenumero
8600018

C12 Tuotenumero
8600019

C13 Tuotenumero
8600020

Nauhan leveys
max. 24 mm



PÄÄDYT | PÄÄDYT

C10 E43 Tuotenumero
8201011

C11 E44 Tuotenumero
8202011

C12 E45 Tuotenumero
8203011

C13 E46 Tuotenumero
8204011

PROFIILI

PN5 200 cm Tuotenumero
8206012

KIINNIKKEET | RIPUSTIMET

PL10 Tuotenumero
8107012

Z06 Tuotenumero
8251001

TUOTE

KUVAUS

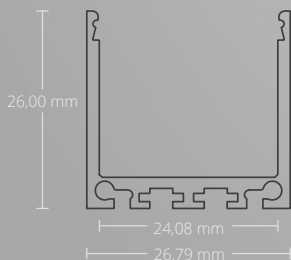
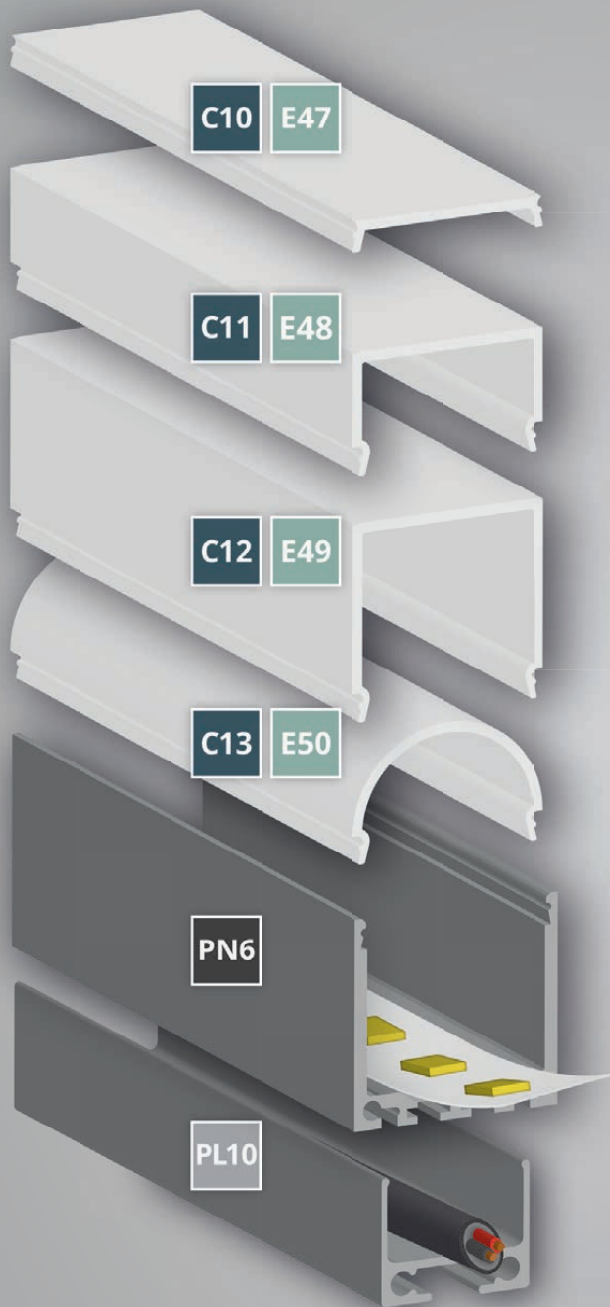
SNRO

PN5	profiili, eloksoitu	41 218 57
PL10	kiinnitysprofiili, eloksoitu	41 218 48
C10	kansi, opaali/satiini	41 218 76
C11	kansi, opaali/satiini	41 218 77
C12	kansi, opaali/satiini	41 218 78
C13	kansi, opaali/satiini	41 281 79
E43	päätykappale	41 218 52
E44	päätykappale	41 218 54
E45	päätykappale	41 218 55
E46	päätykappale	41 218 56
Z06	kiinnitysjouset	41 218 58
Z10	tukikappale jatkolle (PL10)	41 219 54
Z11	tukikappale kulmalle (PL10)	41 219 55
Z12	tukikappale jatkolle (PN4)	41 219 56
Z13	tukikappale kulmalle (PN4)	41 219 57
PL10.1	matala kiinnitysprofiili, L=200cm	41 219 28
PL10.1	matala kiinnitysprofiili, L=10cm	41 219 29

PN6

GALAXY[®] profiles

Nauhan leveys
max. 24 mm



SUOJAKUVUT | KANNET

C10	Tuotenumero 8600017	C11	Tuotenumero 8600018
C12	Tuotenumero 8600019	C13	Tuotenumero 8600020





PÄÄDYT | PÄÄDYT

C10 E47	Tuotenumero 8301011	C11 E48	Tuotenumero 8302011
C12 E49	Tuotenumero 8303011	C13 E50	Tuotenumero 8304011

PROFIILI

PN6	200 cm	Tuotenumero 8301012	MUSTA	200 cm	Tuotenumero 8301014
VALKOINEN	200 cm	Tuotenumero 8301013			

KIINNIKKEET | RIPUSTIMET

PL10	Tuotenumero 8107012	Z06	Tuotenumero 8251001	Z03	Tuotenumero 8301502
					
		Z05	Tuotenumero 8301501		
					

TUOTE	KUVAUS	SNRO
PN6	profiili, eloksoitu	41 218 60
PN6 VA	profiili, valkoinen	41 219 20
PN6 MU	profiili, musta	41 219 19
PL10	kiinnitysprofiili, eloksoitu	41 218 48
PL10 VA	kiinnitysprofiili, valkoinen	41 219 16
PL10 MU	kiinnitysprofiili, musta	41 219 15
C10	kansi, opaali/satiini	41 218 76
C11	kansi, opaali/satiini	41 218 77
C12	kansi, opaali/satiini	41 218 78
C13	kansi, opaali/satiini	41 281 79
E47	päätykappale	41 218 59
E48	päätykappale	41 218 63
E49	päätykappale	41 218 64
E50	päätykappale	41 218 65
Z03	vaijeriripustin	41 218 62
Z05	vinokattokiinnike	41 218 61
Z06	kiinnitysrousset	41 218 58
Z10	tukikappale jatkolle (PL10)	41 219 54
Z11	tukikappale kulmalle (PL10)	41 219 55
Z12	tukikappale jatkolle (PN4)	41 219 56
Z13	tukikappale kulmalle (PN4)	41 219 57
PL10.1	matala kiinnitysprofiili, L=200cm	41 219 28
PL10.1	matala kiinnitysprofiili, L=10cm	41 219 29

EU EUROPEAN DESIGN
EUROPEAN PRODUCTION

Nauhan leveys
max. 24 mm



SUOJAKUVUT | KANNET

C10	Tuotenumero 8600017	C11	Tuotenumero 8600018
C12	Tuotenumero 8600019	C13	Tuotenumero 8600020

PÄÄDYT | PÄÄDYT

C10 E47	Tuotenumero 8301011	C11 E48	Tuotenumero 8302011
C12 E49	Tuotenumero 8303011	C13 E50	Tuotenumero 8304011

PROFIILI

PN7 200 cm Tuotenumero
8305012

KIINNIKKEET | RIPUSTIMET

PL10 Tuotenumero
8107012

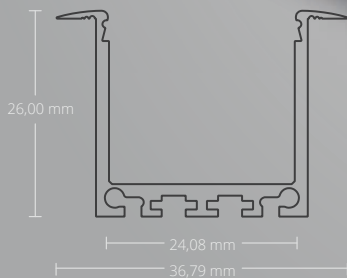
Z06 Tuotenumero
8251001

TUOTE

KUVAUS

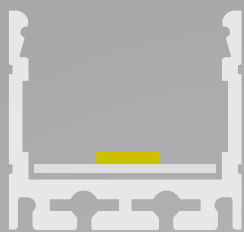
SNRO

PN7	profiili, eloksoitu	41 218 66
PL10	kiinnitysprofiili, eloksoitu	41 218 48
C10	kansi, opaali/satiini	41 218 76
C11	kansi, opaali/satiini	41 218 77
C12	kansi, opaali/satiini	41 218 78
C13	kansi, opaali/satiini	41 281 79
E47	päätykappale	41 218 59
E48	päätykappale	41 218 63
E49	päätykappale	41 218 64
E50	päätykappale	41 218 65
Z06	kiinnitysjouset	41 218 58
Z10	tukikappale jatkolle (PL10)	41 219 54
Z11	tukikappale kulmalle (PL10)	41 219 55
Z12	tukikappale jatkolle (PN4)	41 219 56
Z13	tukikappale kulmalle (PN4)	41 219 57
PL10.1	matala kiinnitysprofiili, L=200cm	41 219 28
PL10.1	matala kiinnitysprofiili, L=10cm	41 219 29



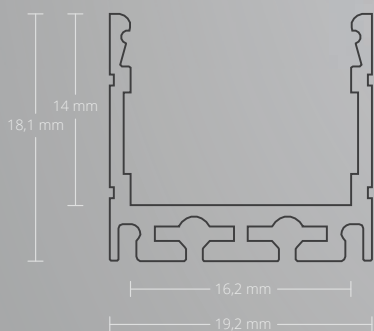
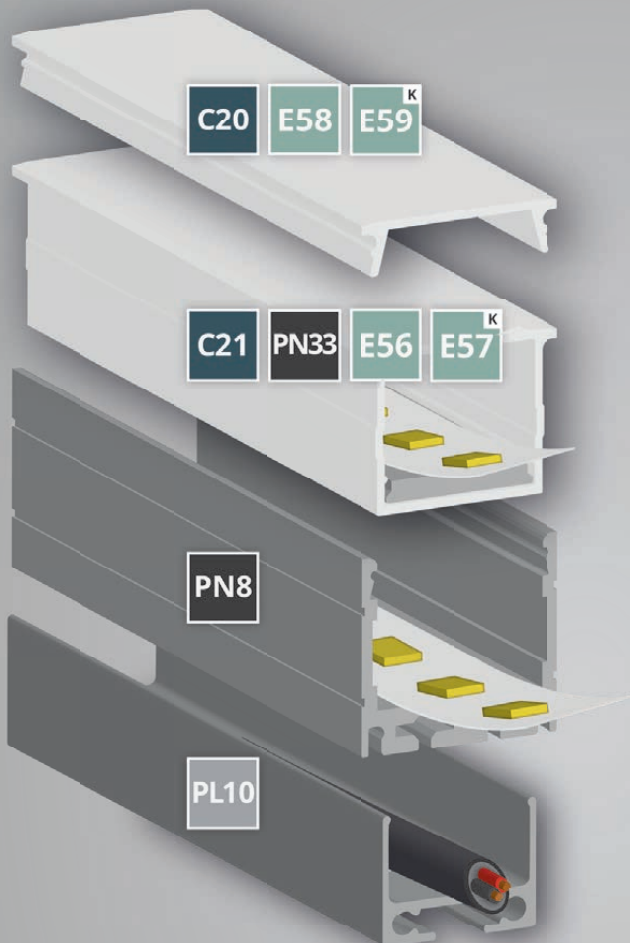
EU EUROPEAN DESIGN
EUROPEAN PRODUCTION

PN8



16,20 mm

Nauhan leveys
max. 12 mm



SUOJAKUVUT | KANNET

C20	Tuotenumero 200 cm 8600048	Tuotenumero 600 cm 8600049
C21	Tuotenumero 200 cm 8600050	Tuotenumero 260 cm 8600051
PN33	Tuotenumero 8105050	

PÄÄDYT | PÄÄDYT

C20				
ELOK.	E58	Tuotenumero 8101027	VALK.	E58 Tuotenumero 8101023
MUSTA	E58	Tuotenumero 8101019		
ELOK.	E59	Tuotenumero 8101028	VALK.	E59 Tuotenumero 8101024
MUSTA	E59	Tuotenumero 8101029		

C21	E56	Tuotenumero 8101025	E57	Tuotenumero 8101026
------------	------------	------------------------	------------	------------------------

PROFIILI

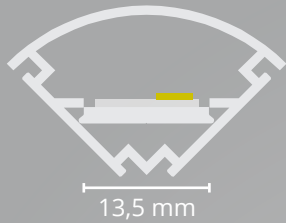
PN8	Tuotenumero 8101020	PL10.1	Tuotenumero 10 cm 8101085 200 cm 8101080
VALK.	200 cm Tuotenumero 8101021		
MUSTA	200 cm Tuotenumero 8101022		

KIINNIKKEET | RIPUSTIMET

PL10	Tuotenumero 8107012	
VALK.	200 cm Tuotenumero 8107013	Z03 Tuotenumero 8301502
MUSTA	200 cm Tuotenumero 8107014	
	Z06 Tuotenumero 8251001	Z05 Tuotenumero 8301501
	Z11 Tuotenumero 8301505	Z10 Tuotenumero 8301504

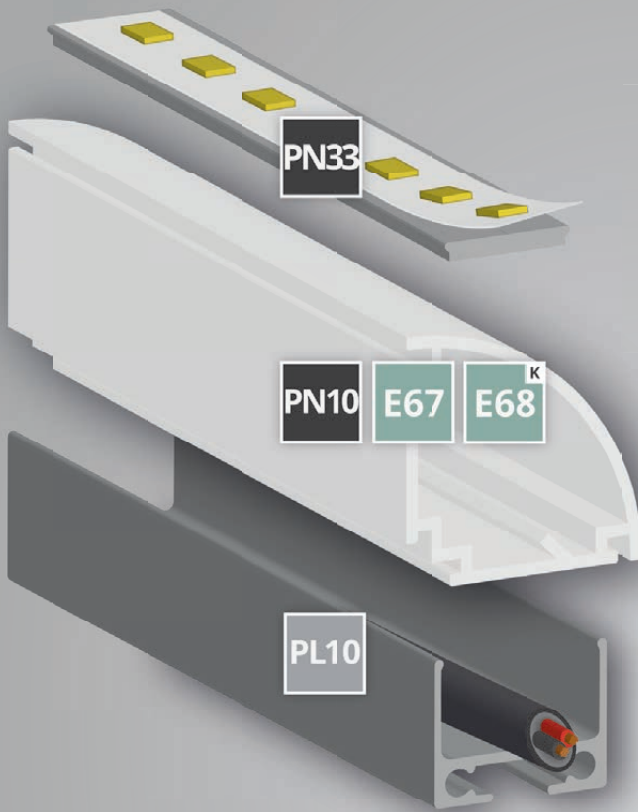
PN33	jäähdytysprofiili	41 219 44
E57	pääty, silikoni IP65	41 219 43
PL10	kiinnitysprofiili, eloksoitu	41 218 48
PL10 VA	kiinnitysprofiili, valkoinen	41 219 16
PL10 MU	kiinnitysprofiili, musta	41 219 15
PL10.1	matala kiinnitysprofiili, L=200cm	41 219 28
PL10.1	matala kiinnitysprofiili, L=10cm	41 219 29
Z03	vaijeriripustin	41 218 62
Z05	vinokattokiinnike	41 218 61
Z06	kiinnitysjouset	41 218 58
Z10	tukikappale jatkolle (PL10)	41 219 54
Z11	tukikappale kulmalle (PL10)	41 219 55

TUOTE	KUVAUS	SNRO
PN8	profiili, eloksoitu	41 219 30
PN8 VA	profiili, valkoinen	41 219 31
PN8 MU	profiili, musta	41 219 32
C20	kansi, opaali/satiini	41 219 33
C21	suoja-prof. opaali, 200cm	41 219 34
C21	suoja-prof. opaali, 260cm	41 219 35
E58	pääty, eloksoitu	41 219 36
E58	pääty, valkoinen	41 219 37
E58	pääty, musta	41 219 38
E59	pääty, eloksoitu	41 219 39
E59	pääty, valkoinen	41 219 40
E59	pääty, musta	41 219 41
E56	pääty, silikoni IP65	41 219 42



GALAXY[®] profiles

PN10



PÄÄDYT | PÄÄDYT

E67 Tuotenumero 8101075

E68 Tuotenumero 8101076

Nauhan teho max. 10W/m

Nauhan leveys max. 13 mm

PROFIILI

PN33 Tuotenumero 8105050



SUOJAKUVUT | KANNET

PN10 Tuotenumero 200 cm 8600043

Tuotenumero 260 cm 8600044

PL10 Tuotenumero 8107012

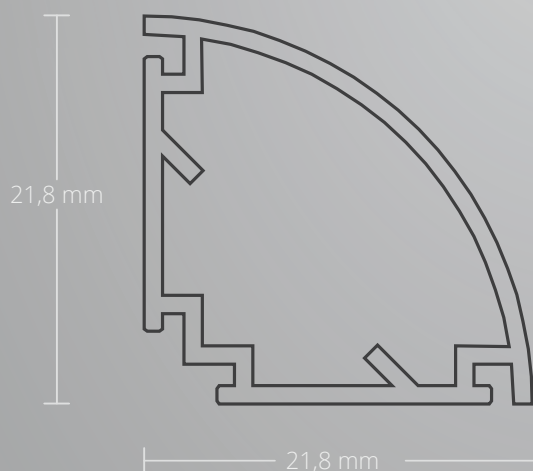
PL10.1
Tuotenumero 10 cm 8101085
200 cm 8101080

TUOTE

KUVAUS

SNRO

PN10	kulma-asennusprofiili, 200cm	41 219 58
PN10L	kulma-asennusprofiili, 260cm	41 219 59
E67	pääty, silikonia (IP65)	41 219 60
E68	pääty, silikonia (IP65)	41 219 61
PN33	jäähdytysprofiili	41 219 44
PL10	asennusprofiili, eloksoitu	41 219 48
PL10VA	asennusprofiili, VA	41 219 16
PL10.1	matala kiinnitysprofiili, L=200cm	41 219 28
PL10.1	matala kiinnitysprofiili, L=10cm	41 219 29

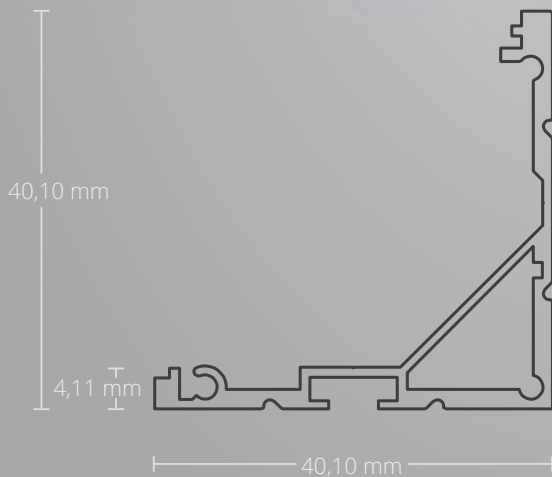
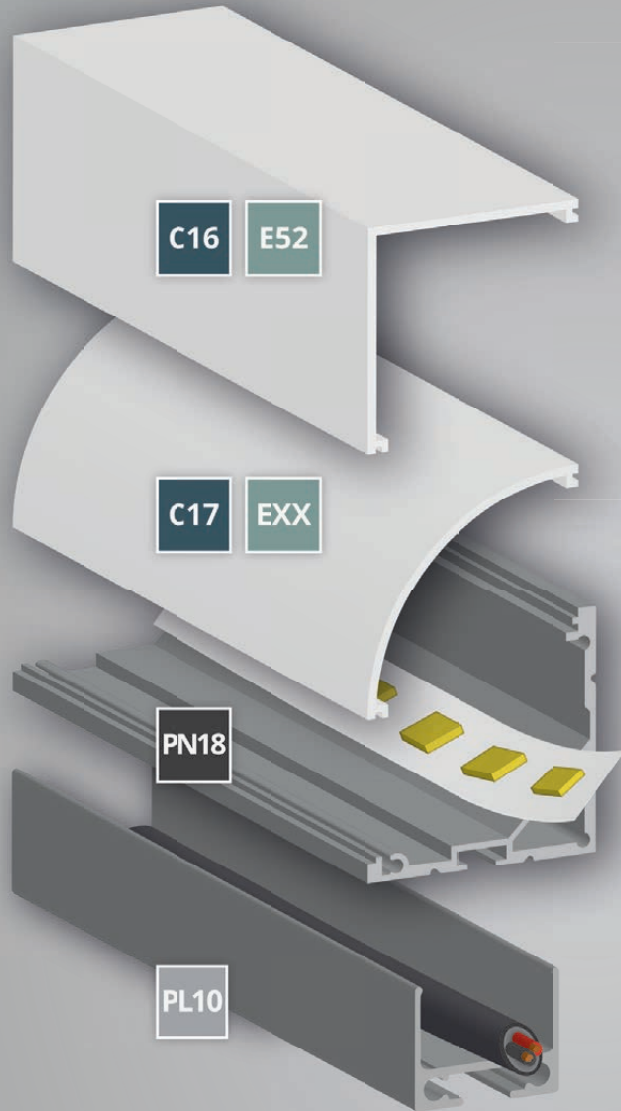


EU EUROPEAN DESIGN
EUROPEAN PRODUCTION

PN19

GALAXY[®]profiles

Nauhan leveys
max. 20 mm



SUOJAKUVUT | KANNET

C16 Tuotenumero
8600023

C17 Tuotenumero
8600024

PÄÄDYT | PÄÄDYT

C16 E52 Tuotenumero
8106075

C17 EXX Tuotenumero
XXXXXXXX

PROFIILI

PN19 ²⁰⁰_{cm} Tuotenumero
8105044

KIINNIKKEET | RIPUSTIMET

PL10 Tuotenumero
8107012



Z06
Tuotenumero
8251001



Z05
Tuotenumero
8301501



Z03
Tuotenumero
8301502

TUOTE

KUVAUS

SNRO

PN19	profiili, eloksoitu	41 218 05
PL10	kiinnitysprofiili, eloksoitu	41 218 48
C16	kansi, opaali/satiini	41 218 80
C17	kansi, opaali/satiini	41 218 81
E52	päätykappale	
Z03	vaijeriripustinsarja	41 218 62
Z05	vinokattokiinnike	41 218 61
Z06	kiinnitysrousset	41 218 58
Z10	tukikappale jatkolle (PL10)	41 219 54
Z11	tukikappale kulmalle (PL10)	41 219 55

EU EUROPEAN DESIGN
EUROPEAN PRODUCTION



LED-nauhat

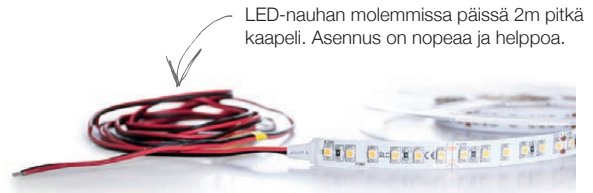


Tietoa LED-nauhoistamme

Seuraavilta sivuilta löydät LED-nauhat hyvin moneen käyttötarkoitukseen. Väriämpötilat 2700K, 3000K, 4000K ja dynaaminen valkoinen 2400-6500K. LED-nauhat ovat saatavissa 2, 5, 10 ja jopa 30 metrin pituuksissa ja ne ovat aina varustettu 2m kaapelein molemmissa päissä.




SLC:n tuotteilla on 5 vuoden takuu!




Kaikki tämän luettelon LED-nauhat perustuvat 24VDC jännitteeseen. Nauhojen teknologia rakentuu vakiovirran (CC) ja vakiojännitteen (CV) yhdistelmästä. Teknologialla saavutetaan tasalaatuisempi lopputulos pidemmällä nauhoilla.



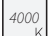


Hedtec:n edustuksessa on erittäin laaja valikoima eri valmistajien LED-nauhoja. Meillä on valmiudet toimittaa myös täysin räätälöityjä erikoisratkaisuja hyvinkin vaativiin toteutuksiin. Tutustu koko laajaan mallistoomme www.hedtec.fi





Symbolit

-  IP20 - Sisäkäyttöön
-  IP54 - Pöly- ja roiskevesisuojaus
-  IP67 - Pöly- ja vesisuojaus (suihkuvesi)

-  Kaikki IP20 LED-nauhat ovat 2mm korkeita
-  Kaikki IP54 LED-nauhat ovat 2,5mm korkeita
-  Kaikki IP67 LED-nauhat ovat 4mm korkeita

-  2700K - Erittäin lämmin valkoinen
-  3000K - Lämmin valkoinen
-  4000K - Valkoinen

HUOM! Esitteen LED-nauhojen asennuslämpötila on oltava yli 0°C

-  CC - Constant Current, vakiovirta teknologia
Tekniikka suojaa jokaista LED-diodia jännitteen pudotusta vastaan ja antaa tasalaatuisen valon myös pitkällä pituuksilla.
-  CV - Constant Voltage, vakiojännite teknologia
-  24VDC - 24V tasajännite
-  Himmennettävissä

CRI = Colour Rendering Index

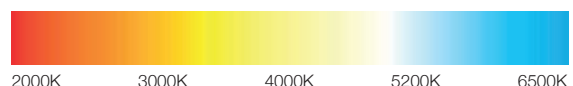
CRI (Ra) ilmaisee kykyä toistaa väreit mahdollisimman luonnollisesti. Mitä suurempi CRI-arvo on, sitä paremmin keinovalo korostaa tilan todellisia värejä.

CRI 90+ | CRI 80



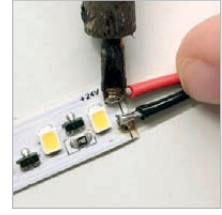
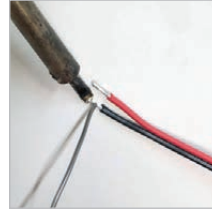
K = Kelvin

Kelvin ilmaisee valon väriämpötilan. Useimmin käytetyt ovat 2700K, 3000K ja 4000K. SLC:n mallistossa on myös muita vaihtoehtoja tarjolla, tiedustele!



Vinkkejä ja neuvoja

- 2 metrin syöttökaapelit liitettynä molemmissa päissä, näitä voidaan vaihtaa tai pidentää.
 - Jos pidennät syöttökaapelia, niin muista jännitteen aleneman säännöt.
- **Tärkeää:** Kun olet kiinnittänyt LED-nauhan profiiliin 3M teipillä, älä irrota sitä uudestaan, koska voit rikkoa LED-nauhan elektronisia komponentteja.
- LED-nauhaa on käsiteltävä varovaisesti.
- Oikean tehon valitseminen:
 - 4,8 W/m: Korostusvalaistukseen
 - 9,6 W/m: Voidaan käyttää yleisvalaistukseen, eniten käytetty nauhan teho
 - 10 W/m: Kun tarvitaan pidempiä pituuksia kuin 5m, muuten sama kuin 9,6 W/m
 - 15 W/m: Kun tarvitaan paljon valoa, esim. epäsuoraan valaistukseen tai työpiste valaistukseen



Älä taivuta nauhaa alle 25mm



Älä taivuta nauhaa vaakatasossa



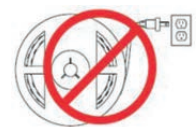
Älä taita, rypistä tai väännä nauhaa



Älä paina nauhaa liian voimakkaasti



Älä peitä nauhaa millään materiaaleilla



Älä kytke virtaa nauhaan kun se on rullalla



Basic CV 4,8W

SLC

Scandinavian
Lighting Concept

IP 20

IP 54

IP 67

CV

24VDC

2700 K

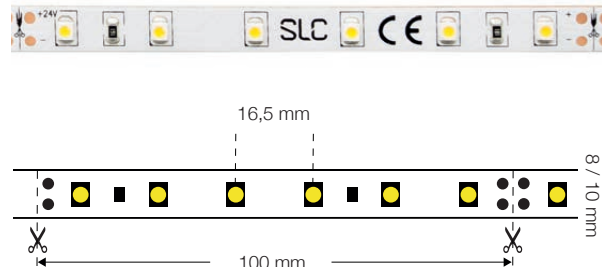
3000 K

4000 K

- Matalatehoiset LED-nauhat; 4,8W/m
- Sopii visuaalisiin ja koristeellisiin toteutuksiin, suoraan- ja epäsuoraan valaistukseen
- 3M:n liimanauha takaa helpon ja nopean asennuksen
- Suositus käyttää asennukseen alumiiniprofiilia

Diodit: 60 LEDiä metrillä, 16,5mm jaolla
Katkaisuväli: 100mm, 6 LEDin jaolla
Kytkenä: 2m kaapelit liitettynä molemmissa päissä
Maksimipituus: 5 metriä
Jännite: 24 VDC

Värintoisto: CRI >80
MacAdam: 3
Valonjako: 120°
Käyttölämpötila: -20°C ~ +45°C
Käyttöikä: 60 000 tuntia (L80B10)*



Tuote	Väriämpötila	Lumen	Teho	IP-luokka	Pituus	Leveys	Korkeus	Snro
S10001	2700K	400 lm/m	4,8W/m	IP20	5 m	8 mm	2 mm	41 455 00
S10002	3000K	410 lm/m	4,8W/m	IP20	5 m	8 mm	2 mm	41 455 01
S10003	4000K	420 lm/m	4,8W/m	IP20	5 m	8 mm	2 mm	41 455 02
S10004	2700K	370 lm/m	4,8W/m	IP54	5 m	8 mm	2,5 mm	41 455 03
S10005	3000K	380 lm/m	4,8W/m	IP54	5 m	8 mm	2,5 mm	41 455 04
S10006	4000K	390 lm/m	4,8W/m	IP54	5 m	8 mm	2,5 mm	41 455 05
S10007	2700K	370 lm/m	4,8W/m	IP67	5 m	10 mm	4 mm	
S10008	3000K	380 lm/m	4,8W/m	IP67	5 m	10 mm	4 mm	
S10009	4000K	390 lm/m	4,8W/m	IP67	5 m	10 mm	4 mm	



Standard 9,6W

SLC

Scandinavian
Lighting Concept

IP 20

IP 54

IP 67

CV

24VDC

2700 K

3000 K

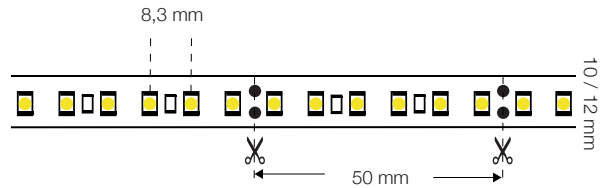
4000 K

- Suosituin nauhasarjamme, valittavissa myös värintoisto CRI 90+
- Erittäin hyvä valontuotto pienellä teholla
- Soveltuu useimpiin valaistusratkaisuihin, suora-, epäsuora-, korostus- ja taustavalaistus
- 120 LEDiä metriä kohden, takaa hyvin tasaisen valopinnan missä tahansa asennuksessa
- Suositus käyttää asennuksessa alumiiniprofiilia. Sillä varmistetaan nauhan jäähtyvyys ja pitkä käyttöikä
- 3M liimannauha takaa helpon ja nopean asennuksen
- Saatavissa useissa pituuksissa, värilämpötiloissa ja IP-luokissa



Diodit: 120 LEDiä metrillä, 8,3mm jaolla
Katkaisuväli: 50mm, 6 LEDin jaolla
KytKentä: 2m kaapelit liitettynä molemmissa päissä
Maksimipituus: 5 metriä
Jännite: 24 VDC

Värintoisto: CRI >80 / CRI <90
MacAdam: 3
Valonjako: 120°
Käyttölämpötila: -20°C ~ +45°C
Käyttöikä: 60 000 tuntia (L80B10)



CRI 80 >>

Tuote	Värilämpötila	Lumen	Teho	IP-luokka	Pituus	Leveys	Korkeus	Snro
S11903	2700K	800 lm/m	9,6W/m	IP20	2 m	10 mm	2 mm	
S11001	2700K	800 lm/m	9,6W/m	IP20	5 m	10 mm	2 mm	41 455 06
S11901	2700K	800 lm/m	9,6W/m	IP20	30 m	10 mm	2 mm	
S11904	3000K	820 lm/m	9,6W/m	IP20	2 m	10 mm	2 mm	
S11002	3000K	820 lm/m	9,6W/m	IP20	5 m	10 mm	2 mm	41 455 07
S11902	3000K	820 lm/m	9,6W/m	IP20	30 m	10 mm	2 mm	
S11003	4000K	840 lm/m	9,6W/m	IP20	5 m	10 mm	2 mm	41 455 08
S11004	2700K	740 lm/m	9,6W/m	IP54	5 m	10 mm	2,5 mm	41 455 09
S11005	3000K	760 lm/m	9,6W/m	IP54	5 m	10 mm	2,5 mm	41 455 10
S11006	4000K	780 lm/m	9,6W/m	IP54	5 m	10 mm	2,5 mm	41 455 11
S11007	2700K	740 lm/m	9,6W/m	IP67	5 m	12 mm	4 mm	
S11008	3000K	760 lm/m	9,6W/m	IP67	5 m	12 mm	4 mm	
S11009	4000K	780 lm/m	9,6W/m	IP67	5 m	12 mm	4 mm	

CRI 90 >>

Tuote	Värilämpötila	Lumen	Teho	IP-luokka	Pituus	Leveys	Korkeus
S11010	2700K	640 lm/m	9,6W/m	IP20	5 m	10 mm	2 mm
S11011	3000K	656 lm/m	9,6W/m	IP20	5 m	10 mm	2 mm
S11012	4000K	672 lm/m	9,6W/m	IP20	5 m	10 mm	2 mm
S11013	2700K	592 lm/m	9,6W/m	IP54	5 m	10 mm	2,5 mm
S11014	3000K	608 lm/m	9,6W/m	IP54	5 m	10 mm	2,5 mm
S11015	4000K	624 lm/m	9,6W/m	IP54	5 m	10 mm	2,5 mm
S11016	2700K	592 lm/m	9,6W/m	IP67	5 m	12 mm	4 mm
S11017	3000K	608 lm/m	9,6W/m	IP67	5 m	12 mm	4 mm
S11018	4000K	624 lm/m	9,6W/m	IP67	5 m	12 mm	4 mm

High Output 10W

SLC

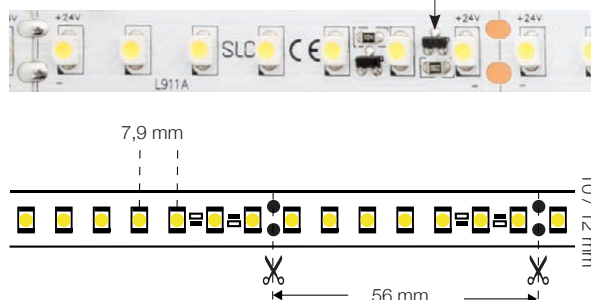
Scandinavian
Lighting Concept



- Ammattimainen hyvin valovoimainen LED-nauha
- Täydellinen haastaviin projekteihin, joissa valotehokkuus on tärkeää
- Constant Current -tekniikka suojaa jokaista LED-diodia jännitteen pudotusta vastaan ja antaa tasalaatuisen valon myös pitkällä pituudella
- **Integroitu ylikuumenemissuoja**
- Asennettava alumiiniprofiileihin riittävän jäähdytyksen ja pitkän käyttöiän varmistamiseksi
- 126 LEDiä metriä kohden takaa tasaisen ja tasalaatuisen valon kaikissa asennuksissa
- 3M:n liimanauha takaa helpon ja nopean asennuksen
- Saatavissa useissa pituuksissa, värilämpötiloissa ja IP-luokissa

Diodit: 120 LEDiä metrillä
Katkaisuväli: 56mm, 7 LEDin jaolla
Kytchentä: 2m kaapelit liitettynä molemmissa päissä
Maksimipituus: 12 metriä
Jännite: 24 VDC

Värintoisto: CRI >80
MacAdam: 3
Valonjako: 120°
Käyttölämpötila: -20°C ~ +45°C
Käyttöikä: 60 000 tuntia (L80B10)



5 metriä >>

Tuote	Värilämpötila	Lumen	Teho	IP-luokka	Pituus	Leveys	Korkeus	Snro
S13035	2700K	980 lm/m	10W/m	IP20	5 m	10 mm	2 mm	
S13036	3000K	990 lm/m	10W/m	IP20	5 m	10 mm	2 mm	41 455 12
S13037	4000K	1000 lm/m	10W/m	IP20	5 m	10 mm	2 mm	41 455 13
S13038	2700K	900 lm/m	10W/m	IP54	5 m	10 mm	4 mm	
S13039	3000K	910 lm/m	10W/m	IP54	5 m	10 mm	4 mm	41 455 14
S13040	4000K	920 lm/m	10W/m	IP54	5 m	10 mm	4 mm	41 455 15
S13041	2700K	900 lm/m	10W/m	IP67	5 m	12 mm	4 mm	
S13042	3000K	910 lm/m	10W/m	IP67	5 m	12 mm	4 mm	
S13043	4000K	920 lm/m	10W/m	IP67	5 m	12 mm	4 mm	

10 metriä >>

Tuote	Värilämpötila	Lumen	Teho	IP-luokka	Pituus	Leveys	Korkeus	Snro
S103135	2700K	980 lm/m	10W/m	IP20	10 m	10 mm	2 mm	
S103136	3000K	990 lm/m	10W/m	IP20	10 m	10 mm	2 mm	41 455 16
S103137	4000K	1000 lm/m	10W/m	IP20	10 m	10 mm	2 mm	41 455 17
S103138	2700K	900 lm/m	10W/m	IP54	10 m	10 mm	2,5 mm	
S103139	3000K	910 lm/m	10W/m	IP54	10 m	10 mm	2,5 mm	41 455 18
S103140	4000K	920 lm/m	10W/m	IP54	10 m	10 mm	2,5 mm	41 455 19
S103141	2700K	900 lm/m	10W/m	IP67	10 m	12 mm	4 mm	
S103142	3000K	910 lm/m	10W/m	IP67	10 m	12 mm	4 mm	
S103143	4000K	920 lm/m	10W/m	IP67	10 m	12 mm	4 mm	

30 metriä >>

Tuote	Värilämpötila	Lumen	Teho	IP-luokka	Pituus	Leveys	Korkeus
S13901	2700K	980 lm/m	10W/m	IP20	30 m	10 mm	2 mm
S13902	3000K	990 lm/m	10W/m	IP20	30 m	10 mm	2 mm
S13903	4000K	1000 lm/m	10W/m	IP20	30 m	10 mm	2 mm

High Output 15W

SLC

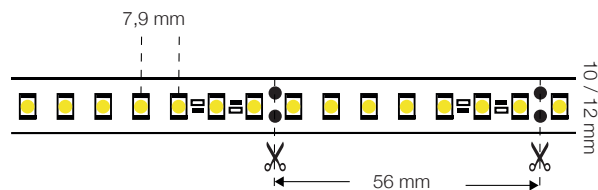
Scandinavian
Lighting Concept



- Ammattimainen hyvin valovoimainen LED-nauha
- Täydellinen haastaviin projekteihin, joissa valotehokkuus on tärkeää
- Constant Current -tekniikka suojaa jokaista LED-diodia jännitteen pudotusta vastaan ja antaa tasalaatuisen valon myös pitkällä pituudella
- **Integroitu ylikuumentussuoja**
- Asennettava alumiiniprofiileihin riittävän jäähdytyksen ja pitkän käyttöiän varmistamiseksi
- 126 LEDiä metriä kohden takaa tasaisen ja tasalaatuisen valon kaikissa asennuksissa
- 3M:n liimanauha takaa helpon ja nopean asennuksen
- Saatavissa useissa pituuksissa, väriämpötiloissa ja IP-luokissa

Diodit: 120 LEDiä metrillä
Katkaisuväli: 56mm, 7 LEDin jaolla
KytKentä: 2m kaapelit liitettynä molemmissa päissä
Maksimipituus: 10 metriä
Jännite: 24 VDC

Värintoisto: CRI >80
MacAdam: 3
Valonjako: 120°
Käyttölämpötila: -20°C ~ +45°C
Käyttöikä: 60 000 tuntia (L80B10)



5 metriä >>

Tuote	Väriämpötila	Lumen	Teho	IP-luokka	Pituus	Leveys	Korkeus	Snro
S13044	2700K	1560 lm/m	15W/m	IP20	5 m	10 mm	2 mm	
S13045	3000K	1580 lm/m	15W/m	IP20	5 m	10 mm	2 mm	41 455 20
S13046	4000K	1600 lm/m	15W/m	IP20	5 m	10 mm	2 mm	41 455 21
S13047	2700K	1520 lm/m	15W/m	IP54	5 m	10 mm	2,5 mm	
S13048	3000K	1540 lm/m	15W/m	IP54	5 m	10 mm	2,5 mm	41 455 22
S13049	4000K	1560 lm/m	15W/m	IP54	5 m	10 mm	2,5 mm	41 455 23
S13050	2700K	1520 lm/m	15W/m	IP67	5 m	12 mm	4 mm	
S13051	3000K	1540 lm/m	15W/m	IP67	5 m	12 mm	4 mm	
S13052	4000K	1560 lm/m	15W/m	IP67	5 m	12 mm	4 mm	

10 metriä >>

Tuote	Väriämpötila	Lumen	Teho	IP-luokka	Pituus	Leveys	Korkeus	Snro
S103144	2700K	1560 lm/m	15W/m	IP20	10 m	10 mm	2 mm	
S103145	3000K	1580 lm/m	15W/m	IP20	10 m	10 mm	2 mm	41 455 24
S103146	4000K	1600 lm/m	15W/m	IP20	10 m	10 mm	2 mm	41 455 25
S103147	2700K	1520 lm/m	15W/m	IP54	10 m	10 mm	2,5 mm	
S103148	3000K	1540 lm/m	15W/m	IP54	10 m	10 mm	2,5 mm	41 455 26
S103149	4000K	1560 lm/m	15W/m	IP54	10 m	10 mm	2,5 mm	41 455 27
S103150	2700K	1520 lm/m	15W/m	IP67	10 m	12 mm	4 mm	
S103151	3000K	1540 lm/m	15W/m	IP67	10 m	12 mm	4 mm	
S103152	4000K	1560 lm/m	15W/m	IP67	10 m	12 mm	4 mm	

30 metriä >>

Tuote	Väriämpötila	Lumen	Teho	IP-luokka	Pituus	Leveys	Korkeus	Snro
S13904	2700K	1560 lm/m	15W/m	IP20	30 m	10 mm	2 mm	
S13905	3000K	1580 lm/m	15W/m	IP20	30 m	10 mm	2 mm	
S13906	4000K	1600 lm/m	15W/m	IP20	30 m	10 mm	2 mm	



Dynamic White 14,4W

SLC

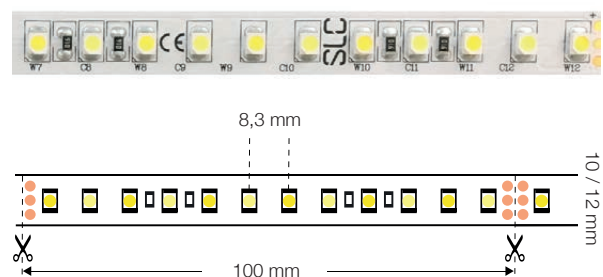
Scandinavian
Lighting Concept



- Dynamic White -tekniikka on aina loistava ratkaisu kun kiinteällä valonvärillä olevat toteutukset eivät riitä
- LED-nauha yhdistää 2 värilämpötilaa, 2400K ja 6500K, näitä keskenään säätämällä saadaan dynaaminen valkoisen valon spektri aikaiseksi ja tilan valon sävyt halutuiksi
- Sopii mihin tahansa ratkaisuun, epäsuoraan-, suoraan-, koristus- ja taustavalaistukseen
- 120 LED-diodia metriä kohden antaa tasaisen ja tasalaatuisen lineaarisen valon
- Asennettava alumiiniprofiileihin riittävän jäähdytyksen ja pitkän käyttöiän varmistamiseksi

Diodit: 120 LEDiä metrillä
Katkaisuväli: 100mm, 12 LEDin jaolla
Kytkenä: 2m kaapelit liitettynä molemmissa päissä
Maksimipituus: 5 metriä
Jännite: 24 VDC

MacAdam: 3
Valonjako: 120°
Käyttölämpötila: -20°C ~ +45°C
Käyttöikä: 50 000 tuntia (L70B50)



Tuote	Värilämpötila	Lumen	Teho	IP-luokka	Pituus	Leveys	Korkeus	Snro
S14007	2400K-6500K	1200 lm/m	14,4 W/m	IP20	5 m	10 mm	2 mm	41 455 28
S14008	2400K-6500K	1000 lm/m	14,4 W/m	IP54	5 m	10 mm	2,5 mm	41 455 29
S14009	2400K-6500K	1000 lm/m	14,4 W/m	IP67	5 m	12 mm	4 mm	

Virtalähde PushDim



50W PushDim

- 50 W:n virtalähde sisäänrakennetulla PWM-himmenninillä
- PushDim-toiminto
- Mono
- Suojaus ylikuormitukselta, oikosululta ja ylikuumentumiselta
- 24 V LED-nauhoille ja muille tuotteille, joissa on 24 V:n käyttöjännite

Lähtö: Constant Voltage (CV) vakiojännite
Tulojännite: 100 - 240VAC
Ulostulojännite: 24VDC
Lähtöteho: 50W
Lähtövirta: 2,08A
IP-luokka: IP20
Käyttölämpötila: -20°C ~ +45°C
Mitat: P:210 L:50 K:32 mm



100W PushDim

- 100 W:n virtalähde sisäänrakennetulla PWM-himmenninillä
- PushDim-toiminto
- Mono
- Suojaus ylikuormitukselta, oikosululta ja ylikuumentumiselta
- 24 V LED-nauhoille ja muille tuotteille, joissa on 24 V:n käyttöjännite

Lähtö: Constant Voltage (CV) vakiojännite
Tulojännite: 100 - 240VAC
Ulostulojännite: 4x24VDC
Lähtöteho: 1x100W / 2x50W / 3x33W / 4x25W
Lähtövirta: 1x4,2A / 2x2,1A / 3x1,4A / 4x1,05A
IP-luokka: IP20
Käyttölämpötila: -20°C ~ +45°C
Mitat: P:244 L:64 K:32 mm

Tuote	Kuvaus	Mitat	Snro
S32004	Virtalähde CV PushDim	50W	P:210 L:50 K:32 mm
S32006	Virtalähde CV PushDim	100W	P:244 L:64 K:32 mm

Virtalähde Phase-Cut Dim



50W Phase-Cut Dim

- 50 W:n virtalähde sisäänrakennetulla PWM-himmenninillä
- Himmennettävä, vaiheleikkaussäätö, laskevan reunan säätö/Trailing-Edge
- Mono
- Suojaus ylikuormitukselta, oikosululta ja ylikuumentumiselta
- 24 V LED-nauhoille ja muille tuotteille, joissa on 24 V:n käyttöjännite

Lähtö: Constant Voltage (CV) vakiojännite
Tulojännite: 220 - 240VAC
Ulostulojännite: 24VDC
Lähtöteho: 50W
Lähtövirta: 2,08A
IP-luokka: IP20
Käyttölämpötila: -20°C ~ +45°C
Mitat: P:184 L:61 K:32 mm



100W Phase-Cut Dim

- 100 W:n virtalähde sisäänrakennetulla PWM-himmenninillä
- Himmennettävä, vaiheleikkaussäätö, laskevan reunan säätö/ Trailing-Edge
- Mono
- Suojaus ylikuormitukselta, oikosululta ja ylikuumentumiselta
- 24 V LED-nauhoille ja muille tuotteille, joissa on 24 V:n käyttöjännite

Lähtö: Constant Voltage (CV) vakiojännite
Tulojännite: 220 - 240VAC
Ulostulojännite: 24VDC
Lähtöteho: 100W
Lähtövirta: 4,2A
IP-luokka: IP20
Käyttölämpötila: -20°C ~ +45°C
Mitat: P:210 L:67 K:34 mm

Tuote	Kuvaus	Mitat	Snro
S32080	Virtalähde 50/100 CV 24 V Vaiheleikkaussäätö	50W	P:184 L:61 K:32 mm
S32081	Virtalähde 50/100 CV 24 V Vaiheleikkaussäätö	100W	P:210 L:67 K:34 mm
S56001	Lisälaite: LED-himmennin (Trailing Edge)	350W	

Virtalähde



- LED virtalähde
- Vakiojännite (CV)
- Oikosulkusuojaus
- Protection against "no load"
- SELV (Safety Extra Low Voltage)
- IP20



Lähtö: Constant Voltage (CV) Vakiojännite
Tulojännite: 100 - 240VAC
Ulostulojännite: 24VDC
Kytchentä: Ruuviliitäntä
IP-luokka: IP20
Käyttölämpötila: -15°C ~ +45°C

Tuote	Kuvaus	IP-luokka	Mitat	Snro
S32071	Virtalähde 24V CV EDXe	IP20	30W	P:153 L:41,4 K:32 mm 40 480 65
S32072	Virtalähde 24V CV EDXe	IP20	60W	P:180 L:52 K:30 mm 40 480 66
S32073	Virtalähde 24V CV EDXe	IP20	75W	P:180 L:52 K:30 mm 40 480 67
S32074	Virtalähde 24V CV EDXe	IP20	120W	P:300 L:40 K:30 mm 40 480 68

Virtalähde PushDim RF



50W Mono

- 50W Virtalähde sisäänrakennetulla PWM-himmentimellä
- Mono
- Himmennettävissä sekä PushDimillä, että erilaisilla RF-kaukosäätimillä. Yksinkertainen ja käytännöllinen ohjaustapa monogromaattiselle valaistukselle (1 väri)
- Suojaus ylikuormitukselta, oikosululta ja ylikuumentumiselta
- 24 V LED-nauhoille ja muille tuotteille, joissa on 24 V:n käyttöjännite

Lähtö: Constant Voltage (CV) vakiojännite
Tulojännite: 100 - 240VAC
Ulostulojännite: 24VDC
Lähtöteho: 50W
Lähtövirta: 2,08A
Käyttötaajuus: 869,5 MHz
IP-luokka: IP20
Käyttölämpötila: -20°C ~ +45°C
Mitat: P:210 L:50 K:32 mm

100W Mono, RGB, RGBW, DW

- 100W Virtalähde sisäänrakennetulla PWM-himmentimellä
- Mono, RGB, RGBW ja DW
- Himmennettävissä sekä PushDimillä, että erilaisilla RF-kaukosäätimillä. Yksinkertainen ja käytännöllinen ohjaustapa monivärisen valaistukseen
- Suojaus ylikuormitukselta, oikosululta ja ylikuumentumiselta
- 24 V LED-nauhoille ja muille tuotteille, joissa on 24 V:n käyttöjännite

Lähtö: Constant Voltage (CV) vakiojännite
Tulojännite: 100 - 240VAC
Ulostulojännite: 4x24VDC
Lähtöteho: 1x100W / 2x50W / 3x33W / 4x25W
Lähtövirta: 1x4,2A / 2x2,1A / 3x1,4A / 4x1,05A
Käyttötaajuus: 869,5 MHz
IP-luokka: IP20
Käyttölämpötila: -20°C ~ +45°C
Mitat: P:244 L:64 K:32 mm

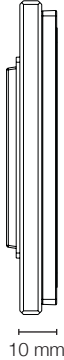
Tuote	Kuvaus	Mitat	Snro
S32001	Virtalähde PushDim/RF	50W	P:210 L:50 K:32 mm 40 480 53
S32003	Virtalähde PushDim/RF	100W	P:244 L:64 K:32 mm 40 480 46



Seinälähetin RF Mono

- 1 tai 2 vyöhykkeinen (S50017/S50018)
- Asennetaan kaksipuolisella tarralla tai ruuveilla
- Pois / päällä: Lyhyt painallus
- Himmennys ylös / alas: pitkä painallus
- Paristokäyttöinen (sisältyy)

Jännite: CR2430-paristo (sisältyy)
Käyttötaajuus: 869,5 MHz
Vyöhykkeet: 1 / 2
Mitat: P:86 L:86 K:14 mm



Tuote	Kuvaus	Snro
S50017	Seinälähetin RF 1 vyöhyke	40 480 47
S50018	Seinälähetin RF 2 vyöhyke	40 480 55



Seinälähetin RF

- 1 vyöhyke
- Mono
- Pois / päällä painamalla nuppia
- Himmennys kiertämällä nuppia
- Sopii tavalliseen kojerasiaan
- Paristokäyttöinen (sisältyy)
- Asennussyvyys: 19,4 mm

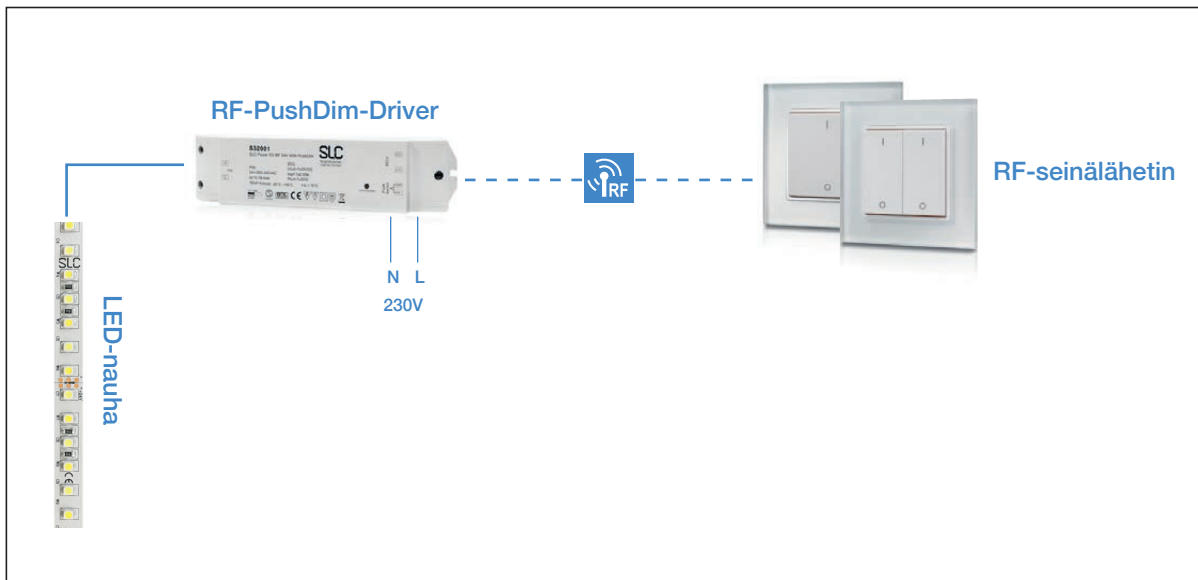
Jännite: CR2032-paristo (sisältyy)
Käyttötaajuus: 869,5 MHz
Vyöhykkeet: 1
Mitat: P:86 L:86 K:42 mm



Saatavissa myös pöydällä pidettävä versio
Tuotenumero: S50002

Tuote	Kuvaus	Snro
S50003	Seinälähetin kierrettävä RF Mono	40 480 48
S50002	Kaukolähetin RF Mono	

Periaatekaavio RF-tuotteiden käytöstä



RF to Trailing Edge AC Controller 1x1,5A

- RF-ohjaimella voidaan langattomasti ohjata ja himmentää LED- ja perinteisiä valaisimia
- Trailing edge dimming sekä Push dim
- Voidaan asentaa 60mm kytkentäkoteloon tai jakorasiaan
- Yksinkertainen, 1 kanava, max kuorma 200W LED
- Yhteensopiva monien SLC RF tuotteiden kanssa



Tyyppi:	RF-ohjain/vastaanotin, Trailing Edge, Push dim
Jännite:	100-240 V
Maksimikuorma:	200 W LED, 400W Res.
Käyttölämpötila:	-20° ~ +50°
IP-luokka	IP20
Mitat:	P: 45mm L: 45mm K:21mm

Tuote	Kuvaus	Snro
S21008	LED-ohjain/vastaanotin	4048061

RF to On/Off AC Controller 1x1,5A

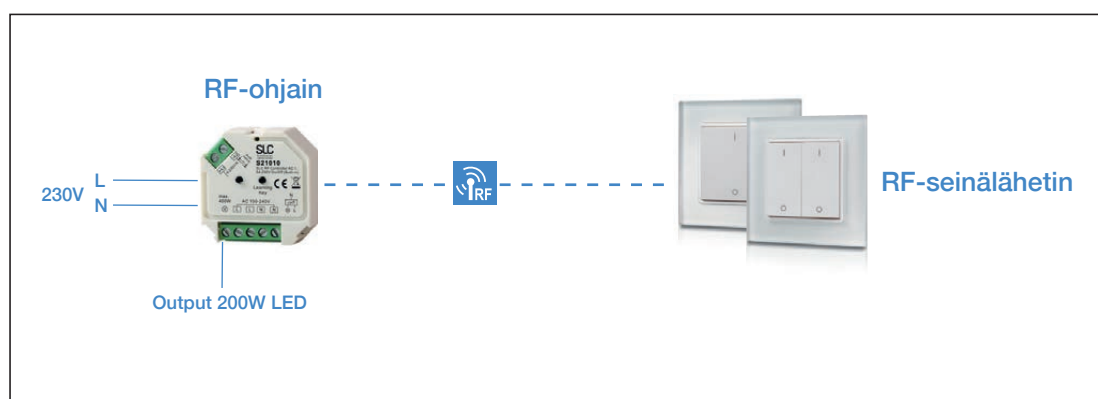
- RF-ohjaimella voidaan langattomasti kytkeä päälle/pois LED- ja perinteisiä valaisimia
- Voidaan asentaa 60mm kytkentäkoteloon tai jakorasiaan
- Yksinkertainen, 1 kanava, max kuorma 200W LED
- Yhteensopiva monien SLC RF tuotteiden kanssa



Tyyppi:	RF-ohjain/vastaanotin, On/Off
Jännite:	100-240 V
Maksimikuorma:	200 W LED, 400W Res.
Käyttölämpötila:	-20 C ~ + 45C
IP-luokka	IP20
Mitat:	P: 45mm L: 45mm K:21mm

Tuote	Kuvaus	Snro
S21010	LED-ohjain/vastaanotin	4048063

Periaatekaavio RF-tuotteiden käytöstä



Control Dynamic White



DW

Seinälähetin RF DW

- Erittäin tuntoherkkä kosketustoimintoinen lasipaneeli
- Tarkka ja nopea ohjaus halutulle valaistustasolla
- 4 eri vyöhykettä - erikseen tai samanaikaisesti
- Muistitoiminto, jossa on kaksi tilannetta, muistaa viimeisen valaistustason
- 2x256 eri tasoa
- Taustavalo
- Sopii tavalliseen kojerasiaan

Jännite: 100-240VAC
Käyttötaajuus: 869,5 MHz
Vyöhyke: 4
Esivalittu tilanne: 2
Mitat: P:86 L:86 K:29 mm

Tuote	Kuvaus	Snro
S50009	Seinälähetin RF 4 vyöhykettä DW	



DW

Seinälähetin RF kierrettävä

- 1 vyöhykkeinen Dynamic White
- Päällä / pois painamalla nuppia
- Kaksoispainamalla voit hallita väriä/ himmennystä
- Himmennys / värinvaihto kiertämällä nuppia
- Sopii tavalliseen kojerasiaan
- Paristikäyttöinen (sisältyy)
- Asennussyvyys: 19,4 mm

Jännite: CR2032-paristo (sisältyy)
Käyttötaajuus: 869,5 MHz
Vyöhyke: 1
Esivalittu tilanne: -
Mitat: P:86 L:86 K:42 mm

Tuote	Kuvaus	Snro
S50008	Seinälähetin RF kierrettävä DW	40 480 49
S50007	Remote control RF table DW	



Saatavissa myös pöydällä pidettävä versio
Tuotenumero: S50007

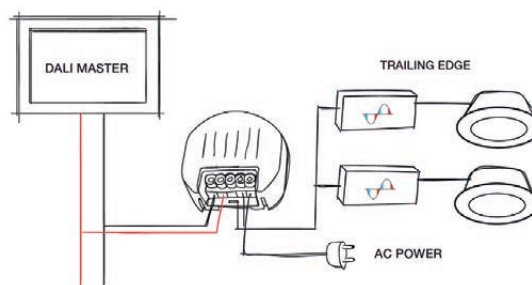
Control DALI DT6



SLC DALI TO TRAILING EDGE DIMMER

- DALI-ohjattava vaiheleikkaussäädin, säätälaskevasta reunasta, Trailing Edge
- Master-ohjain antaa automaattisesti DALI-osoitteen.
0% -100% himmennysalue
- Voidaan asentaa 60 mm: kytkenäkoteloon tai jakorasiaan

Tyyppi: Laskevan reunan säätö, Trailing Edge
Liitännät: DALI, L, N
Asennus: Min. 60x60mm jakorasia tai kojerasia
Suojaus: Yiikuumenemis- ja ylikuormitussuoja
Jännite: 230/240VAC 50/60Hz
Maksimikuorma: 200W
Virrankulutus: ≤ 0,5W
DALI-teho: 2mA
Käyttölämpötila: -20° ~ +50°
Mitat: P:48 L:51 K:23 mm



Tuote	Kuvaus	Snro
S23008	SLC DALI ohjattava vaiheleikkaussäädin	40 480 52

Control DALI DT6



Virtalähde 50W DALI

- 50W Virtalähde sisäänrakennetulla PWM-himmentimellä
- Mono
- Ohjaus DALI-signaalilla
- 1 kanava / 1 osoite
- Suojaus ylikuormituksesta, oikosululta ja ylikuumentumiselta
- 24 V LED-nauhoille ja muille tuotteille, joissa 24 V: n käyttöjännite

Lähtö:	Constant Voltage (CV) vakiojännite
Tulojännite:	100 - 240VAC
Ulostulojännite:	24VDC
Lähtöteho:	50W
Lähtövirta:	2,08A
DALI-osoite:	1
IP-luokka:	IP20
Käyttölämpötila:	-20°C ~ +45°C
Mitat:	P:210 L:50 K:32 mm

Tuote	Kuvaus	Snro
S32007	Virtalähde 50W DALI	40 480 40

Virtalähde 100W DALI

- 100W Virtalähde sisäänrakennetulla PWM-himmentimellä
- Mono, RGB, RGBW ja DW
- Ohjaus DALI-signaalilla
- 4 kanava / 4 osoite
- Suojaus ylikuormituksesta, oikosululta ja ylikuumentumiselta
- 24 V LED-nauhoille ja muille tuotteille, joissa 24 V: n käyttöjännite

Lähtö:	Constant Voltage (CV) vakiojännite
Tulojännite:	100 - 240VAC
Ulostulojännite:	4x24VDC
Lähtöteho:	1x100W / 2x50W / 3x33W / 4x25W
Lähtövirta:	1x4,2A / 2x2,1A / 3x1,4A / 4x1,05A
DALI-osoite:	4
IP-luokka:	IP20
Käyttölämpötila:	-20°C ~ +45°C
Mitat:	P:244 L:64 K:32 mm

Tuote	Kuvaus	Snro
S32015	Virtalähde 100W DALI	

Control DALI DT8



Virtalähde 100W DALI DT8

- 100W Virtalähde sisäänrakennetulla PWM-himmentimellä
- 4x24V
- 4 kanavaa PWM
- Ryhmä- ja tilanneohjaus
- Constant Voltage, vakiojännite 24V
- DW, RGB ja RGBW LED-nauhat

Lähtö:	Constant Voltage (CV) -vakiojännite
Tulojännite:	100 - 277VAC
Ulostulojännite:	24VDC
Lähtöteho:	1x100W / 2x50W / 3x33W / 4x25W
Lähtövirta:	1x4,2A / 2x2,1A / 3x1,4A / 4x1,05A
DALI-osoite:	1
IP-luokka:	IP20
Käyttölämpötila:	-20°C ~ +45°C
Mitat:	P:244 L:64 K:32 mm

Tuote	Kuvaus	Snro
S32079	Virtalähde DALI DT8 CV 4x24V 100W RGBW	40 480 44
S32087	Virtalähde DALI DT8 CV 4x24V 100W DW	40 480 45







Hedengren yhtiö
Lauttasaarentie 50, 00200 Helsinki
Puh. 0207 638 000
www.hedtec.fi