

PIENJÄNNITEKOJEET, OT4FI 19-09

Turvakytkimet

Turvallinen ja luotettava toiminta



- Luotettava äärimmäisissä olosuhteissa
- Luo turvallinen työympäristö
- Nopeuta projektiasi



Sisältö

YLEISKATSAUS
004–005

TURVAKYTKIMET
006–079

LISÄVARUSTEET
81–105

MITTAPIIRROKSET
107–119

HAKEMISTO
121–130

Turvakytkimet

Turvallinen ja luotettava toiminta



Luotettava äärimmäisissä olosuhteissa

Kaikki turvakytkimet on valmistettu kestäämään myös ankarissa käyttöolosuhteissa. Turvakytkimien kotelot ovat laadukasta, UV-kestävää materiaalia, joiden kotelointiluokka on IP65. Ne soveltuvat sekä sisä- että ulkoasennukseen.



Luo turvallinen työympäristö

Tuotesuunnittelumme perustana on ollut varmistaa turvallisuus sekä ehkäistä sähköonnettomuudet. Turvallisia huolto- ja asennustilanteita varten olemme sisällyttäneet tuotteisiimme ominaisuuksia, kuten lukittavat kahvat, kannen lukitukset sekä toiminnot kaasun paineen alentamiseksi.



Nopeuta projektiasi

Voimme nopeuttaa projektiasi mahdollistamalla oikean turvakytkimen valinnan mahdollisimman nopeasti ja helposti. Verkkopohjainen valintatyökalu, e-Configure, auttaa sinua valitsemaan juuri sinun tarpeeseesi parhaan vaihtoehdon.

Turvakytkimet

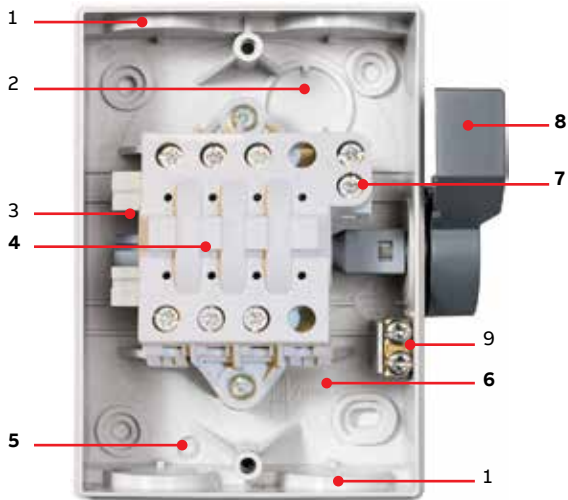
Yleiskatsaus

Sivustaohjatut, tyypit BW_, LBAS_

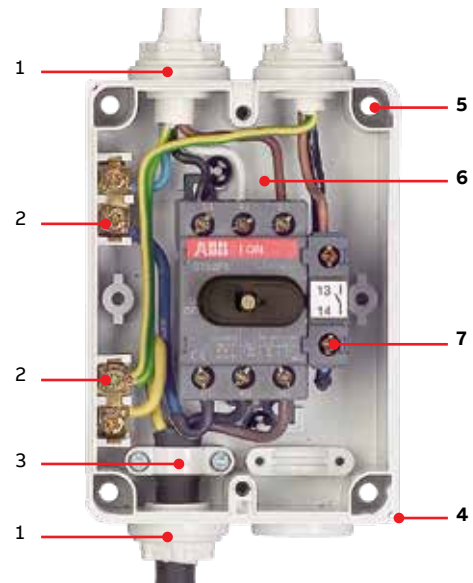
- Suojausluokka: IP65, IEC 60529
- Suojausluokka ilman kantta: IP20
- PBT (termoplastinen polyesteri) muovikotelo; suuri iskunkestävyys sekä kemiallinen kestävyys
- Syttymislukka UL94 5VA, hehkulankatesti 850 ° (IEC 60695-2-12)
- UV säteilyn kestävyys: F 1, UL 746C
- Kytkinstandardi IEC 60947-3
- Euroopan koneturvallisuusstandardi EN60204
- Kierteelliset läpivientiaihiot / M
- 2-, 3-, 4- ja 6-napaiset versiot
- Vaalea/tumma harmaakotelo, harmaa väännin
- Keltainen kotelo / punainen väännin
- Vääntimen asennonosoitus I-0/ON-OFF
- Sopii 3-, 4- ja 5-johdinjärjestelmään

Edestäohjatut, tyyppi OTP

- Suojausluokka: IP65, IEC 60529
- Suojausluokkailman kantta: IP20, IEC 60529
- Itsesammuttava muovi: UL94 V0
- UV säteilyn kestävyys: F 1, UL 746C
- Kytkinstandardi IEC 60947-3
- Euroopan koneturvallisuusstandardi EN60204
- M-kierteelliset läpivientiaihiot
- Saatavilla myös laippa-aihoilla
- 3-, 4- ja 6-napaiset versiot
- Musta tai puna-keltainen väännin
- Vääntimen asennonosoitus I-0/ON-OFF
- Sopii 4- ja 5-johdinjärjestelmään



1 M-kierteelliset läpivientiaihiot, sisältää IP54 kotelointiluokan kalvotiivistet | 2 Pohjassa läpivientiaihio sisääntuleville kaapeleille | 3 Tila apukoskettimia varten | 4 Väännin, akseli ja kytkin ovat tehdasasennettu kokonaisuus. Kytkin: UL94 V0, hehkulankatesti 960 ° (IEC 60965-2-12) | 5 Läpivientiaihio ilmanvaihtoa varten / Kondenssiveden poistoaukot | 6 Ohje johtimen kuorintapituudelle | 7 Eristetty nollaliitin, jossa erilliset sisään/ulos liitännät | 8 Vakiona vääntimen lukitusmahdollisuus munalukolla "O" -asentoon. Läpivientiaihio munalukkolukitukselle "I" -asentoon. Lisävarusteena lukituslevy 6 munalukolle | 9 PE-liitin



1 M-kierteelliset läpivientiaihiot ylä- ja alapuolella, 130 mm leveissä ja sitä suuremmissa koteloissa on erillinen kierteellinen läpivientiaihio ohjauskaapeleita varten | 2 Liittimet 5-johdinjärjestelmälle: kolme vaiheiliitäntä + N + PE liittimet | 3 Vedonpoisto kahdelle kaapelille 16 A kytkimillä | 4 Mahdollisuus kannen sinetöintiin | 5 Kotelon kiinnitysruuvit ovat eristetty kotelon muusta sisätalasta | 6 Pohjassa läpivientiaihio sisääntuleville kaapeleille | 7 Tila apukoskettimia varten



Turvakytkimet

Sisältö

08–13	Tuotevalikoima
14–19	Tekniset tiedot
21–79	Tilaustiedot

Turvakytkimet

Turvallinen ja luotettava toiminta

Turvakytkin on moottorin tai muun sähkölaitteen läheisyyteen päävirtapiiriin asennettava kytkin, jonka tarkoituksena on luotettavasti estää kyseisen laitteen vahinkokäynnistyminen esim. huolto- tai korjaustöiden aikana.



Tarjoamme laajan valikoiman IEC-standardin mukaisia turvakytkimiä (16–1200 A). Valikoimastamme löytyy turvakytkimiä sekä sivusta- että edestäohjaituina malleina erilaisilla napa- ja kaapelointimahdollisuuksilla. Tarjoamme myös täyden valikoiman kotelointimateriaaleja, kuten muovia, alumiinia, teräslevyä ja haponkestävää ruostumatonta terästä, jotta varmistetaan oikea turvakytkin juuri sinun käyttötapaeseeseen ja käyttöympäristöön sopivaksi.

Turvakytkimet

Vaativiin käyttöolosuhteisiin

Turvakytkimiemme jokainen osa on suunniteltu siten, että ne ovat suorituskvyltään turvallisia ja luotettavia myös vaativissa käyttöolosuhteissa. Tällä varmistetaan, että koneita ei voi vahingossa käynnistää, kun huolto on käynnissä.

Kokeiltu ja testattu suorituskvyyky

Parhaimman turvallisuuden varmistamiseksi on aina hyvä käytäntö käyttää erillistä kytkintä normaaliin käynnistykseen ja pysäytykseen ja käyttää turvakytkintä vain korjauksen ja huollon aikana. ABB:n valikoima sisältää sivusta- ja edestäohjatut turvakytkimet virta-alueelle 16–1200 A ja tehoalueelle 7,5–1200 kW jopa 690 V jännitteellä. Arvot vastaavat käyttöluokkaa AC-23A.

Kotelot ovat saatavana muovista, alumiinista, teräslevystä, ruostumattomasta teräksestä ja haponkestävästä materiaalista. Sopiva materiaali valitaan käyttökohteen ja -tarpeen mukaan. Kaikki turvakytkimet on testattu IEC 60947-3 -standardin mukaisesti. Tiukan testauksen jälkeen on osoitettu, että turvakytkimiemme turvallisuustaso on erittäin korkea.

Turvakytkimiemme toimitukseen sisältyy apukosketin, jota voidaan käyttää sähköiseen lukitukseen. Tämä tehdään kytkemällä turvakytkin käynnistimeen tai muihin moottorinohjauslaitteisiin. Jokaisella turvakytkimellä on "TURVAKYTKIN" -tarra helppoon ja nopeaan tunnistamiseen. Äärimmäisiin käyttöolosuhteisiin on erikseen saatavissa korroosionkestävät apukoskettimet, joiden koskettimien pinnat ovat kullatut.

Varmistettu EMC-turvallisuus

ABB:n suunnittelussa otetaan huomioon myös tarve luotettavaan suorituskvyykyyn sähkömagneettisista häiriöistä (EMC) huolimatta, noudattamalla täysin IEC 61000-6-3 / 4 tai EN 55011, EU-direktiivin 2004/108 / EY säännöksiä. Sähkömagneettinen yhteensopivuus tarkoittaa laitteen kykyä toimia käyttöympäristössään esiintyvistä sähkömagneettisista häiriöistä huolimatta ja olla häiritsemättä sähkömagneettisesti muita laitteita. Häiriösuojaominaisuudet korostuvat ympäristöissä, joissa taajuusmuuttajakäytössä häiriötaajuudet saattavat nousta kymmeneen, jopa satoihin MHz asti.



Muovikoteloidut turvakytkimet

Tuotevalikoima

Muovi

IP65

Installaatioturvakytkimet:

- Väänninvaihtoehdot: valk. / musta / punakelt.

Teollisuus- ja EMC-turvakytkimet:

- Väänninvaihtoehdot: musta / punakelt.

Sivustaohjattavat turvakytkimet:

- Väänninvaihtoehdot: tumma harmaa / keltainen



Edestäohjatut turvakytkimet

Installaatioturvakytkimet			OTP16H_	OTP16HT_	OTP16K_						
Maks. moottoriteho 690 V / AC23A	3-nap.	kW	7.5	7.5	7.5						
Turvakytkimet teollisuuskäyttöön						OTP_					
Kytkimen koko						16	25	36	63		
Maks. moottoriteho 690 V / AC23A	3-nap.	kW				7.5	15	15	30		
Maks. moottoriteho 690 V / AC23A	4-nap.	kW				7.5	15	15			
Maks. moottoriteho 690 V / AC23A	6-nap.	kW				7.5					
EMC-turvakytkimet						OTE_					
Kytkimen koko						16	25	36			
Maks. moottoriteho 690 V / AC23A	3-nap.	kW				7.5	15	15			
Maks. moottoriteho 690 V / AC23A	4-nap.	kW				7.5	15	15			
Maks. moottoriteho 690 V / AC23A	6-nap.	kW				7.5					



Edestäohjatut turvakytkimet

Sivustaohjattavat turvakytkimet

Installaatioturvakytkimet																		
Maks. moottoriteho 690 V / AC23A	3-nap.	kW																
Turvakytkimet teollisuuskäyttöön			OTP_						OT_						BWS_	BWS_		
Kytkimen koko			25	36	63	75	90	90	125	160	200	250	315	400	630	1000	16	25
Maks. moottoriteho 690 V / AC23A	3-nap.	kW				37	45	75	110	144	160	200	250	355	560	1000	7.5	11
Maks. moottoriteho 690 V / AC23A	4-nap.	kW				37	45		110	144	160	200	250	355			7.5	11
Maks. moottoriteho 690 V / AC23A	6-nap.	kW	15	15	30	37	45	75	110	144	160	200	250	355			7.5	11
EMC-turvakytkimet			OTE_															
Kytkimen koko			25	36	75	63	90											
Maks. moottoriteho 690 V / AC23A	3-nap.	kW			37	30	45											
Maks. moottoriteho 690 V / AC23A	4-nap.	kW			37	30	45											
Maks. moottoriteho 690 V / AC23A	6-nap.	kW	15	15	37	30	45											

Alumiinikoteloidut turvakytkimet

Tuotevalikoima

Alumiini

IP65
Musta väänin



Turvakytkimet teollisuuskäyttöön *	LBAS_		OTA				LBAS_			OTA						
Kytkimen koko	16	25	16	25	40	63	45	75	90	125	160	200	250	315	400	600
Maks. moottoriteho 690 V / AC23A 3-nap. kW	7.5	11	7.5	15	22	30	15	18.5	45	55	75	110	132	160	220	315
Maks. moottoriteho 690 V / AC23A 4-nap. kW	7.5	11	7.5	15	22	30	15	18.5	45							
Maks. moottoriteho 690 V / AC23A 6-nap. kW								18.5								

* Turvakytkimet EMC yhteensopivia



Teräslevykoteloidut turvakytkimet

Tuotevalikoima

Teräslevy

IP65

Väänninvaihtoehdot: musta / punakelt.



Turvakytkimet teollisuuskäyttöön, IP65				OTL_				OTL_	
Kytkimen koko				16	25	36	63	75	90
Maks. moottoriteho 690 V / AC23A	3-nap.	kW		7,5	15	15	30	37	45
Maks. moottoriteho 690 V / AC23A	4-nap.	kW		7,5	15	15	30	37	45
Maks. moottoriteho 690 V / AC23A	6-nap.	kW		7,5	15	15		37	45
EMC-turvakytkimet, IP65				OT_					
Kytkimen koko				16	25	36	30		
Maks. moottoriteho 690 V / AC23A	3-nap.	kW		7,5	15	15	30	37	45
Maks. moottoriteho 690 V / AC23A	6-nap.	kW		7,5	15	15	30	37	45



Turvakytkimet teollisuuskäyttöön, IP65				OT_											
Kytkimen koko				90	125	160	200	250	315	400	630	800	1000	1250	
Maks. moottoriteho 690 V / AC23A	3-nap.	kW		75	110	144	160	200	250	355	560	710	1000	1200	
Maks. moottoriteho 690 V / AC23A	4-nap.	kW		75	110	144	160	200	250	355	560	710			
Maks. moottoriteho 690 V / AC23A	6-nap.	kW		75	110	144	160	200	250	355	560	710	800		
EMC-turvakytkimet, IP65				OT_											
Kytkimen koko				90	125	160	200	250	315	400	630	800	1000	1250	
Maks. moottoriteho 690 V / AC23A	3-nap.	kW		75	110	144	160	200	250	355	560	710	1000	1200	
Maks. moottoriteho 690 V / AC23A	6-nap.	kW		75	110	144	160	200	250	355	560	710	800		

Turvakytkimet ruostumattomasta teräslevystä

Tuotevalikoima

Ruostumatonta teräslevyä

IP65

OTR- tyypit, väänninvaihtoehdot:
musta / punakelt.

OTR- tyypit, väännin ruostumatonta terästä



Turvakytkimet teollisuuskäyttöön, IP65			OTR_				OTR_		OT_								
Kytkimen koko			16	25	36	63	75	90	160	200	250	315	400	630	800	1000	1200
Maks. moottoriteho 690 V / AC23A	3-nap.	kW	7.5	15	15	30	37	75	144	160	200	250	355	560	710	1000	1200
Maks. moottoriteho 690 V / AC23A	4-nap.	kW	7.5	15	15	30	37	75									
Maks. moottoriteho 690 V / AC23A	6-nap.	kW	7.5	15	15		37	75	144	160	200	250	355	560	710		



Tekniset tiedot

Turvakytkimet

Turvakytkimet, tyyppi OT_

Arvot IEC 60947-3 mukaan	Koko		16	25	36	40	63	75	90	90	125	160
Muovikoteloidut	Laji		OTP/OTE	OTP/OTE	OTP/OTE		OTP	OTP/OTE	OTP/OTE	OT_G	OT_G	OT
Teräslevykoteloidut			OTL	OTL	OTL		OTL	OTL	OTL			OT
Kotelo ruostumatonta teräslevyä			OTR	OTR	OTR		OTR	OTR	OTR			OT_EV_
Alumiinikoteloidut			OTA	OTA		OTA	OTA				OTA	OTA
Nimellinen eristysjännite		V	750	750	750	750	750	750	750	1000	1000	1000
Terminen nimellisvirta	40°C	A	40	63	80	80	115	115	125	90	125	160
	60°C	A	32	50	63	63	80	80	100	90	125	160
Nimellinen moottoriteho /-virta, AC-23A	230V	kW/A	5.5/23	7.5/30	11/45	11/45	18.5/63	22/80	22/90	22/90	37/125	48/160
	400V	kW/A	7.5/16	15/30	22/45	22/45	30/63	37/80	45/90	45/90	55/125	80/160
	500V	kW/A	7.5/16	15/30	22/45	22/45	30/50	37/60	45/70	55/90	75/125	112/160
	690V	kW/A	7.5/10	15/20	15/20	15/20	30/35	37/40	45/50	75/90	110/125	144/160
Ehdollinen oikosulkuvirta r.m.s. ja sitä vastaava sulakkeen rajoittama huippuvirta yksivaiheisessa IEC60269 mukaisessa testissä	50kA, 400V ¹⁾	kA	6.5	13	13	13	16.5	16.5	16.5	24	24	24
	Sulakekoko:	gG/aM	40/32	100/80	100/80	100/80	125/125	125/125	125/125	200/200	200/250	355/315
	50kA, 690V ¹⁾	kA	4	11	11	11	10	10	10	24	24	35
	Sulakekoko:	gG/aM	25/16	80/63	80/63	80/63	63/63	63/63	63/63	200/200	200/200	355/315
Kytkimen tyyppi			OT40_	OT63_	OT63_	OT63_	OT100_	OT100_	OT125F_	OT160G_	OT160G_	OT160EV_
Kaapelikoko		mm ²	0.75...10	1.5...35	1.5...35	1.5...35	10...70	10...70	10...70	10...70	10...70	
Liitinpulttien koko		mm										M8x25

¹⁾ Muut oikosulkuarvot, katso OT kuormankytkimet -esite

Turvakytkimet, tyyppi OT_

Arvot IEC 60947-3 mukaan	Koko		200	250	315	400	600	630	800	1000	1250
Muovikoteloidut	Laji		OT	OT	OT	OT		OT	OT	OT	OT
Teräslevykoteloidut			OT	OT	OT	OT		OT	OT	OT	OT
Kotelo ruostumatonta teräslevyä			OT	OT	OT	OT		OT	OT	OT	OT
Alumiinikoteloidut			OTA	OTA	OTA	OTA	OTA				
Nimellinen eristysjännite		V	1000	1000	1000	1000	1000	1000	1000	1000	1000
Terminen nimellisvirta	40°C	A	200	250	315	400	600	570	720	1000	1250
	60°C	A	200	200	315	320	480	460	580		
Nimellinen moottoriteho / -virta, AC-23A	230V	kW/A	55/200	75/250	90/315	110/400	147/480	180/570	200/720	315/1000	400/1250
	400V	kW/A	110/200	132/250	160/315	220/400	315/540	315/570	400/720	560/1000	710/1250
	500V	kW/A	132/200	160/250	200/315	280/400	552/560	400/570	500/720	710/1000	900/1250
	690V	kW/A	160/200	200/250	250/315	355/400	551/560	560/570	710/720	1000/1000	1200/1250
Ehdollinen oikosulkuvirta r.m.s. ja sitä vastaava sulakkeen rajoittama huippuvirta yksivaiheisessa IEC60269 mukaisessa testissä	50kA, 400V ¹⁾	kA	35	35	50.5	50.5	71.5	71.5	71.5	75	
	Sulakekoko:	gG/aM	355/315	355/315	500/500	500/500	800/1000	800/1000	800/1000	1000/1000	
	50kA, 690V ¹⁾	kA	35	35	50.5	50.5	71.5	71.5	71.5	75	
	Sulakekoko:	gG/aM	355/315	355/315	500/500	500/500	800/1000	800/1000	800/1000	1000/1000	
Kytkimen tyyppi			OT200_	OT250_	OT315_	OT400_	OT630_	OT630_	OT800_	OT1000_	OT1250_
Kaapelikoko		mm ²									
Liitinpulttien koko		mm	M8x25	M8x25	M10x30	M10x30	M12x40	M12x40	M12x40	M12x50	M12x50

¹⁾ Muut oikosulkuarvot, katso OT kuormankytkimet -esite

Lisätietoja kytkimistä ja niiden sovelluksista, katso OT kuormankytkimet -esite.
Kaapelointi, katso sivut 18...19. Liittimet Al/Cu kaapeleille sivulla 93.

Tekniset tiedot

Turvakytkimet

ATEX-turvakytkimet, tyyppi OTA_X

Arvot IEC 60947-3 mukaan		Laji		OTA16_X	OTA25_X	OTA40_X	OTA63_X	OTA80_X	OTA100_X	OTA125_X
Nimellinen eristysjännite ja nimellinen käyttöjännite AC20/DC20	Likaantumisaste 3	50 Hz 1 min.	V	750	750	750	750	750	750	750
Terminen nimellisvirta	Ympäristön lämpötila	40°C	A	25	32	40	63	80	115	125
		60°C	A	20	25	32	50	63	80	100
Nimellinen käyttövirta, AC-23A		< 415 V	A	16	20	23	63	75	80	90
		500 V	A	16	20	23	45	58	60	70
		690 V	A	10	11	12	20	20	40	50
Nimellinen moottoriteho, AC-23A (Arvot ovat ohjeellisia ja voivat vaihdella eri moottorivalmistajilla)		220...240 V	kW	3	4	5.5	11	22	22	22
		400...415 V	kW	7.5	9	11	22	37	37	45
		440...500 V	kW	7.5	9	11	22	37	37	45
		690 V	kW	7.5	9	11	15	18.5	37	45
Ehdollinen oikosulkuvirta r.m.s. ja sitä vastaava sulakkeen rajoittama huippuvirta yksivaiheisessa IEC60269 mukaisessa testissä	Iq 50kA, 415V	Îc	kA	6.5	6.5	6.5	13	13	16.5	16.5
	Maks. OFA_sulakekoko	gG/aM	A/A	40/32	40/32	40/32	100/80	100/80	125/125	125/125
	Iq 100kA, 500V	Îc	kA	-	-	-	17	17	-	-
	Maks. OFA_sulakekoko	gG/aM	A/A	-	-	-	100/80	100/80	-	-
	Iq 10kA, 690V	Îc	kA	-	-	-	-	-	8.2	8.2
	Maks. OFA_sulakekoko	gG/aM	A/A	-	-	-	-	-	125/100	125/100
	Iq 50kA, 690V	Îc	kA	4	4	4	11	11	10	10
Maks. OFA_sulakekoko	gG/aM	A/A	25/16	25/16	25/16	80/63	80/63	63/63	63/63	
Nimellinen lyhytaikainen syöksyvirta	r.m.s. Icw	690 V, 1 s	kA	0.5	0.5	0.5	1	1.5	2.5	2.5
Kaapelikoko	Liittimiin sopiva Cu-johdinkoko		mm ²	0.75...10	0.75...10	0.75...10	1.5...35	1.5...35	10...70	10...70

Lisätietoja kytkimistä ja niiden sovelluksista, katso OT kuormankytkimet -esite.

Kaapelointi, katso sivut 18...19. Liittimet Al/Cu kaapeleille sivulla 93.

Tekniset tiedot

Turvakytkimet

Turvakytkimet tyytit BWS_ ja LBAS_

	Koko		16	25	45	75	90
Muovikoteloidut	Laji		BWS	BWS			
Alumiinikoteloidut			LBAS	LBAS	LBAS	LBAS	LBAS
Nimellinen eristysjännite		V	690	690	750	750	750
Terminen nimellisvirta	40°C	A	32	40	63	80	125
	60°C	A			50	63	100
Nimellinen moottoriteho / virta AC-23A	400V	kW/A	7.5/16	11/25	22/45	37/75	45/90
	500V	kW/A	7.5/16	15/25	22/45	37/58	45/70
	690V	kW/A	7.5/10	11/16	15/20	18.5/20	45/50
Ehdollinen oikosulkuvirta		kA	25	25	50	50	50
Sulakkeen rajoittama oikosulun sulkemiskyky	400V	kA	5	5	13	13	16.5
	500V	kA	4.8	4.8	11	11	10
	690V	kA	4.8	4.8	11	11	10
Maks. sulake	400V	A	50	50	63	80	125
	500V	A	35	35	63	80	63
	690V	A	35	35	63	80	63

Kaapeliläpiviennit / kalvotiivisteet, sisältyvät toimitukseen BWS ja LBAS turvakytkimillä

Lajimerkki	Kotelointi luokka	Kaapeliläpivienti/M-kierteet	Toimitukseen sisältyy kpl	Sopii kaapelihalkaisijalle mm
BWS_16	IP54	M25	2	9...16
LBAS_16	IP54	M25	4	9...16
BWS616, 625	IP54	M25	3	9...16
	IP54	M16	1	6...11
BWS_25	IP54	M32	2	12...20
	IP54	M16	1	7...11
LBAS_25	IP54	M32	4	16...24
	IP54	M16	1	7...11
LBAS_45..._90	IP54	M40	4	19...25
	IP54	M16	1	6...11

Lisätietoja kytkimistä ja niiden sovelluksista, katso OT kuormankytkimet -esite.
Kaapelointi, katso sivut 18...19. Liittimet Al/Cu kaapeleille sivulla 93.

Tekniset tiedot

Kotelojen värikoodit

Kotelojen värikoodit / turvakytkimet

	Värikoodi/kansi	Värikoodi/kotelo
Muovikotelot		
OTP, valkoinen kotelo, installaatioturvakytkimet	RAL 9001	RAL 9001
OTP ja OT, harmaa kotelo	RAL 7035	RAL 7035
BWS, harmaa kansi	RAL 7012	RAL 7035
BWS, keltainen kansi	RAL 1021	RAL 7035
Teräslevykotelot		
OTL	RAL 7035	RAL 7035
OT	NCS 1704-Y15R	NCS 1704-Y15R
Alumiinikotelot		
LBAS_16...90	RAL 7012	RAL 7035

Tekniset tiedot

Turvakytkimien kaapelointi

Syöttökaapeli	Teräslevykoteloidut turvakytkimet (3-nap.)	
Rinnakkaiskaapelien lukumäärä mm ²	Kaapelointi ylä- ja alakautta	Kaapelointi alakautta
Syöttökaapeli, kaapelikoko 16...50 mm²		
1x(16...50)	OT_75_, OT_90_	
Syöttökaapeli, kaapelikoko 10...70 mm²		
1x(10...70)	OT_75_, OT_90_	
1x(10...70)	OT90_, OT125_	OT90_, OT125_
1x(10...70)	OT200_, OT250_	OT200_, OT250_
2x(10...70)	OT200_, OT250_, OT315_, OT400_	OT160_, OT200_, OT250_, OT315_, OT400_
Syöttökaapeli, kaapelikoko 25...120 mm²		
1x(25...120)	OT160_, OT200_, OT250_	OT160_, OT200_, OT250_
1x(25...120)	OT315_, OT400_	OT315_, OT400_
2x(25...120)	OT160_	OT 90A_, OT125_, OT160_
2x(25...120)	OT200_, OT250_	OT200_, OT250_
2x(25...120)	OT315_, OT400_	OT315_, OT400_
2x(25...120)	OT315_, OT400_	OT315_, OT400_
Syöttökaapeli, kaapelikoko 70...185 mm²		
1x(70...185)	OT315_, OT400_, OT630_, OT800E_	OT315_, OT400_, OT630_, OT800E_
2x(70...185)	OT315_, OT400_, OT630_, OT800E_	OT315_, OT400_, OT630_, OT800E_
3x(70...185)	OT630_, OT800_	OT630KA_, OT800_
4x(70...185)	OT630_, OT800_	OT630KA_, OT800_
Syöttökaapeli, kaapelikoko 95...240 mm²		
1x(95...240)	OT200_, OT250_, OT315_, OT400_	OT200_, OT250_, OT315_, OT400_
2x(95...240)	OT200_, OT250_	OT200_, OT250_
2x(95...240)	OT315_, OT400_	OT315_, OT400_
Syöttökaapeli, kaapelikoko 120...240 mm²		
1x(120...240)	OT315_, OT400_	OT315_, OT400_
Syöttökaapeli, kaapelikoko 120...300 mm²		
1x(120...300)	OT315_, OT400_, OT630_, OT800E_	OT315_, OT400_, OT630_, OT800E_
2x(120...300)	OT315_, OT400_, OT630_, OT800E_	OT630_, OT800E_
2x(120...300)	OT1000_, OT1250_	OT1000_, OT1250_
3x(120...300)	OT630_, OT800E_	OT630KA_, OT800_
3x(120...300)	OT1000_, OT1250_	OT1000_, OT1250_
4x(120...300)	OT630_, OT800_	OT630KA_, OT800_
4x(120...300)	OT1000_, OT1250_	OT1000_, OT1250_
5x(120...300)	OT1000BL_, OT1250EL_ ¹⁾	

¹⁾ Vain 800 mm levyisille kotelolle

Tekniset tiedot

Turvakytkimien kaapelointi

Syöttökaapeli	Lisävarusteet (syöttöpuolelle)					
	Kaapelointi ylä- ja alakautta			Kaapelointi alakautta		
Rinnakkaisten kaaplien lukumäärä, koko mm ²	Kisko	Liitin	Pulttipakkaus	Kisko	Liitin	Pulttipakkaus
Syöttökaapeli, kaapelikoko 16...50 mm²						
1x(16...50)		OZXT1 (maks. 63A)				
Syöttökaapeli, kaapelikoko 10...70 mm²						
1x(10...70)		OZXL1+OTS125T3P				
1x(10...70)		OZXL1+OTS160G1L3			OZXB1L	
1x(10...70)		OZXB1L			OZXB1L	
2x(10...70)	OZXE20	2xOZXB1		OZXE 20	2xOZXB1	
Syöttökaapeli, kaapelikoko 25...120 mm²						
1x(25...120)		OZXB2			OZXB2	
1x(25...120)		OZXB2L			OZXB2L	
2x(25...120)	OZXE21	2xOZXB2		OZXE21	2xOZXB2	
2x(25...120)	OZXE45	OZXB2+OZXB2L		OZXE21	2xOZXB2	
2x(25...120)	OZXE21	2xOZXB2		OZXE21	2xOZXB2	
2x(25...120)	OZXE21	2xOZXB2L	OZXE54	OZXE21	2xOZXB2L	OZXE54
Syöttökaapeli, kaapelikoko 70...185 mm²						
1x(70...185)		OZXB3			OZXB3	
2x(70...185)		OZXB4			OZXB4	
3x(70...185)	OZXE19	OZXB3+OZXB4		OZXE19	OZXB3 + OZXB4	
4x(70...185)	OZXE19	2xOZXB4		OZXE19	2xOZXB4	
Syöttökaapeli, kaapelikoko 95...240 mm²						
1x(95...240)		OZXB9			OZXB9	
2x(95...240)	OZXE45	2xOZXB9	OZXE 56	OZXE45	2xOZXB9	OZXE56
2x(95...240)	OZXE46	2xOZXB9	OZXE 57	OZXE46	2xOZXB9	OZXE57
Syöttökaapeli, kaapelikoko 120...240 mm²						
1x(120...240)		OZXB7			OZXB 7	
Syöttökaapeli, kaapelikoko 120...300 mm²						
1x(120...300)		OZXB5			OZXB5	
2x(120...300)		OZXB6			OZXB6	
2x(120...300)		2xOZXB5			2xOZXB5	
3x(120...300)	OZXE19	OZXB5+OZXB6		OZXE19	OZXB5+OZXB6	
3x(120...300)		OZXB5+OZXB6			OZXB5+OZXB6	
4x(120...300)	OZXE19	2xOZXB6		OZXE19	2xOZXB6	
4x(120...300)		2xOZXB6			2xOZXB6	
5x(120...300)	OZXE19	2xOZXB6+OZXB5				

¹⁾ Vain 800 mm levyisille koteloilille



Tilaustiedot

22	Muovikoteloidut turvakytkimet
31	Teräslevykoteloidut turvakytkimet
53	Turvakytkimet ruostumattomasta teräslevystä
59	Haponkestävät turvakytkimet
61	Alumiinikoteloidut turvakytkimet
65	ATEX -turvakytkimet
67	Muovikoteloidut EMC-turvakytkimet
71	Teräslevykoteloidut EMC-turvakytkimet

Tilaustiedot

Muovikoteloidut turvakytkimet



OTP16H3M25,

OTP16HT3M
OTP16HT3M25,
OTP16HT3M251OTP16K3M,
OTP16K3M25OTP16KA3M,
OTP16KA3M25

Turvakytkimet, 3-napainen, IP65, valkoinen, musta ja punakeltainen väännin

Toimitukseen sisältyy valitsintyyppinen väännin (I-O/ON-OFF), N- ja PE-liittimet, kaksi kalvotiivistettä, kaksi vedonpoistajaa sekä apukoskettimet allaolevan taulukon mukaisesti. Valkoinen kotelo (RAL9001), kaapeliläpiviennit ylä- ja alakautta. Väännin lukittavissa O-asentoon kolmella riippulukolla. Neliönmuotoisessa vääntimessä kannen lukituksen voi ohittaa. Pyöreässä vääntimessä kannen lukitus ei ole ohitettavissa.

Kaapelointi ylä- ja alakautta

Maks. moottoriarvot/ AC-23A		Kaapelin läpiviennit / sivu	Kotelon mitat			Lajimerkki	Tuotekoodi	Snro	Paino / kpl kg
415V kW/A	690V kW/A		Kork.	Lev.	Syv.				

Valkoinen pyöreä väännin

Apukoskettimet: asennettu 1S

7.5/16	7.5/10	2xM25/2xM25	120	85	60	OTP16H3M25	1SCA022699R3000	3642233	0.4
--------	--------	-------------	-----	----	----	------------	-----------------	---------	-----

Musta pyöreä väännin

Apukoskettimet: asennettu 1S

7.5/16	7.5/10	2xM20/2xM20	120	85	60	OTP16HT3M	1SCA022400R9410		0.4
7.5/16	7.5/10	2xM25/2xM25	120	85	60	OTP16HT3M25	1SCA022699R3770	3642243	0.4

Apukoskettimet: eivät sisälly toimitukseen

7.5/16	7.5/10	2xM25/2xM25	120	85	60	OTP16HT3M251	1SCA022699R4070	3642241	0.4
--------	--------	-------------	-----	----	----	--------------	-----------------	---------	-----

Musta neliönmuotoinen väännin

Apukoskettimet: asennettu 1S

7.5/16	7.5/10	2xM20 / 2xM20	120	85	60	OTP16K3M	1SCA022400R9830		0.4
7.5/16	7.5/10	2xM25/2xM25	120	85	60	OTP16K3M25	1SCA022699R4310	3642252	0.4

Keltapunainen neliönmuotoinen väännin

Apukoskettimet: asennettu 1S

7.5/16	7.5/10	2xM20 / 2xM20	120	85	60	OTP16KA3M	1SCA022399R6590		0.4
7.5/16	7.5/10	2xM25/2xM25	120	85	60	OTP16KA3M25	1SCA022699R4580	3642261	0.4

Tilaustiedot

Muovikoteloidut turvakytkimet



OTP16T3M



OTP25...63T3M



OTP75...90T3M



OTP75...90T3U

Turvakytkimet, 3-napainen, IP65, musta väännin

Toimitukseen sisältyy musta valitsintyyppinen väännin (I-O/ON-OFF), N- ja PE-liittimet, läpivientiahiot sekä apukoskettimet allaolevan taulukon mukaisesti. Harmaa kotelo. Väännin lukittavissa O-asentoon kolmella riippulukolla, kannen lukitus I-asennossa, ohitettavissa.

Kaapelointi ylä- ja alakautta

Maks. moottoriarvot/ AC-23A		Kaapelin läpiviennit / sivu	Kotelon mitat			Lajimerkki	Tuotekoodi	Snro	Paino / kpl kg
415V kW/A	690V kW/A		Kork.	Lev.	Syv.				
			mm	mm	mm				

Läpiviennit: Kierteiset läpivientiahiot

Toimitukseen sisältyvät apukoskettimet: 1S • Apukoskettimia enintään: 2S+2A

7,5/16	7,5/10	2xM25+M16/2xM25+M16	150	130	60	OTP16T3M	1SCA022400R9910	3642253	0.5
15/30	15/20		200	145	90	OTP25T3M	1SCA022401R0090	3642254	0.9
22/45	15/20	2xM32+M16/2xM32+M16	200	145	90	OTP36T3M	1SCA022401R0170	3642255	0.9
30/63	30/35		200	145	90	OTP63T3M	1SCA022608R2910	3642257	1
37/80	37/40	2xM50+M16/2xM50+M16	400	200	140	OTP75T3M	1SCA022812R2890	3642880	2.4
45/90	45/50		400	200	140	OTP90T3M	1SCA022812R2970	3642881	2.4

Läpiviennit: Sileä pinta (tyhjä)

Toimitukseen sisältyvät apukoskettimet: 1S • Apukoskettimia enintään: 2S+2A

37/80	37/40	Tyhjä/tyhjä	400	200	140	OTP75T3U	1SCA022401R0250	3642260	2.4
45/90	45/50		400	200	140	OTP90T3U	1SCA022430R0760	3642334	2.4

Läpiviennit: Laippa-ahiot

Toimitukseen sisältyvät apukoskettimet: 1S • Apukoskettimia enintään: 2S+2A

37/80	37/40	I-laippa / I-laippa	400	200	140	OTP75T3B	1SCA022371R2910	3642256	2.4
45/90	45/50		400	200	140	OTP90T3B	1SCA022429R3450	3642328	2.4

Holkkitiivisteet tai laipat on tilattava erikseen.

Tilaustiedot

Muovikoteloidut turvakytkimet

Turvakytkimet, 3-napainen, IP65, musta väännin

Toimitukseen sisältyy musta pistoolityyppinen väännin (I-O/ON-OFF), PE-liitin, läpiviennit sekä apukoskettimet allaolevan taulukon mukaisesti. Harmaa kotelo. Väännin lukittavissa O-asentoon kolmella riippulukolla, kannen lukitus I-asennossa, ohitettavissa.



OT90...125GFCC3T

OT160EVFCC3T,
OT200...250KFCC3T

OT315KFCC3T



OT400DFCC3T

OT630KFCC3T,
OT1000BFCC3T,
OT400DGCC3T,
OT630KGCC3T

OT200...315KGCC3T

Kaapelointi ylä- ja alakautta

Maks. moottoriarvot/ AC-23A		Kaapelin läpiviennit / sivu	Kotelon mitat			Lajimerkki	Tuotekoodi	Snro	Paino / kpl kg
415V kW/A	690V kW/A		Kork.	Lev.	Syv.				
			mm	mm	mm				

Läpiviennit: Aihiot

Toimitukseen sisältyvät apukoskettimet: 1S • Apukoskettimia enintään: 2S+2A

45/90	75/90	II-laippa/II-laippa	380	280	130	OT90GFCC3T	1SCA148610R1001		3.4
55/125	110/125		380	280	130	OT125GFCC3T	1SCA148608R1001	3640405	3.4
80/160	144/160		560	280	130	OT160EVFCC3T	1SCA148656R1001	3640408	5.4
110/200	160/200		560	280	130	OT200KFCC3T	1SCA022260R5370	3642401	9
132/250	200/250		560	280	130	OT250KFCC3T	1SCA022276R8830	3642406	9
160/315	250/315	2xII-laippa/2xII-laippa	560	380	180	OT315KFCC3T	1SCA022276R9810	3642411	9
220/400	355/400		840	380	180	OT400DFCC3T	1SCA022277R0490	3642416	16
315/570	560/570		760	560	250	OT630KFCC3T	1SCA022277R1030	3642421	20
560/1000	1000/1000		760	560	250	OT1000BFCC3T	1SCA022277R1620	3642431	35

Kaapelointi alakautta

Maks. moottoriarvot/ AC-23A		Kaapelin läpiviennit / sivu	Kotelon mitat			Lajimerkki	Tuotekoodi	Snro	Paino / kpl kg
415V kW/A	690V kW/A		Kork.	Lev.	Syv.				
			mm	mm	mm				

Läpiviennit: Aihiot

Toimitukseen sisältyvät apukoskettimet: 2S+2A • Apukoskettimia enintään: 2S+2A

110/200	160/200	II-laippa/II-laippa	560	380	180	OT200KGCC3T	1SCA022276R8670	3642403	9
132/250	200/250		560	380	180	OT250KGCC3T	1SCA022276R9640	3642408	9
160/315	250/315	2xII-laippa/2xII-laippa	560	380	180	OT315KGCC3T	1SCA022277R0220	3642413	9
220/400	355/400		760	560	250	OT400DGCC3T	1SCA022277R0810	3642418	24
315/570	560/570		760	560	250	OT630KGCC3T	1SCA022277R1460	3642423	26

Holkkitiivisteet tai laipat on tilattava erikseen.

Tilaustiedot

Muovikoteloidut turvakytkimet



OTP16T4M



OTP25...63T4M



OTP75...90T4M



OTP75...90T4U



OT125GFCC4T



OT200...315KFCC4T



OT400DFCC4T

Turvakytkimet, 4-napainen, IP65, musta väännin

Toimitukseen sisältyy musta väännin (I-O/ON-OFF), PE-liitin, läpivientiahiot sekä apukoskettimet allaolevan taulukon mukaisesti. Harmaa kotelo. Väännin lukittavissa O-asentoon kolmella riippulukolla, kannen lukitus I-asennossa, ohitettavissa.

Kaapelointi ylä- ja alakautta

Maks. moottoriarvot/ AC-23A		Kaapelin läpiviennit / sivu	Kotelon mitat			Lajimerkki	Tuotekoodi	Snro	Paino / kpl kg
415V kW/A	690V kW/A		Kork.	Lev.	Syv.				
			mm	mm	mm				

Valitsintyyppinen väännin

N-liitin sisältyy. Kierteelliset läpivientiahiot, myös ohjauskaapeleille.

Toimitukseen sisältyvät apukoskettimet: 1S • Apukoskettimia enintään: 2S+2A

7,5/16	7,5/10	2xM25+M16/2xM25+M16	150	130	60	OTP16T4M	1SCA022401R0500	3642271	0.53
15/30	15/20		200	145	90	OTP25T4M	1SCA022401R0680	3642274	0.96
22/45	15/20	2xM32+M16/2xM32+M16	200	145	90	OTP36T4M	1SCA022401R0760	3642275	0.96
30/63	30/35		200	145	90	OTP63T4M	1SCA150558R1001		1.1
37/80	37/40		400	200	140	OTP75T4M	1SCA022812R3010		2.5
45/90	45/50	2xM50+M16/2xM50+M16	400	200	140	OTP90T4M	1SCA022812R3190		2.5

N-liitin sisältyy. Läpiviennit: Sileä pinta (tyhjä)

Toimitukseen sisältyvät apukoskettimet: 1S • Apukoskettimia enintään: 2S+2A

37/80	37/40	Tyhjä/tyhjä	400	200	140	OTP75T4U	1SCA022401R0840		2.5
45/90	45/50		400	200	140	OTP90T4U	1SCA022430R1570		2.5

Pistoolityyppinen väännin

Läpiviennit: Ahiot

Toimitukseen sisältyvät apukoskettimet: 1S • Apukoskettimia enintään: 2S+2A

37/80	37/80	I-laippa / I-laippa	400	200	140	OTP75T4B	1SCA022383R0860	3642276	2.5
45/90	45/50		400	200	140	OTP90T4B	1SCA022430R1310		2.5

Toimitukseen sisältyvät apukoskettimet: 1S+1A • Apukoskettimia enintään: 2S+2A

55/125	110/125	II-laippa/II-laippa	380	280	130	OT125GFCC4T	1SCA148612R1001		3.6
--------	---------	---------------------	-----	-----	-----	-------------	-----------------	--	-----

Toimitukseen sisältyvät apukoskettimet: 2S+1A • Apukoskettimia enintään: 2S+1A

80/160	144/160	II-laippa/II-laippa	560	280	180	OT160EVFCC4T	1SCA148675R1001		7.5
110/200	160/200		560	380	180	OT200KFCC4T	1SCA022367R9430		9.3
132/250	200/250		560	380	180	OT250KFCC4T	1SCA022619R2250		9.3
160/315	250/315		560	380	180	OT315KFCC4T	1SCA022367R9510		9.3
220/400	355/400		840	380	180	OT400DFCC4T	1SCA022623R3970		17

Holkkitiivisteet tai laipat on tilattava erikseen.

Tilaustiedot

Muovikoteloidut turvakytkimet



OTP16T6M



OTP25...36T6M



OTP75...90T6M



OTP75...90T6U



OT90...125GFCC6T

OT160EVFCC6T,
OT200...315KFCC6T,
OT400DFCC6T

Turvakytkimet, 6-napainen, IP65, musta väännin

Toimitukseen sisältyy musta väännin (I-O/ON-OFF), PE-liitin, läpivientiahiot sekä apukoskettimet allaolevan taulukon mukaisesti. Harmaa kotelo. Väännin lukittavissa O-asentoon kolmella riippulukolla, kannen lukitus I-asennossa, ohitettavissa.

Kaapelointi ylä- ja alakautta

Maks. moottoriarvot/ AC-23A		Kaapelin läpiviennit / sivu	Kotelon mitat			Lajimerkki	Tuotekoodi	Snro	Paino / kpl kg
415V kW/A	690V kW/A		Kork.	Lev.	Syv.				
			mm	mm	mm				

Valitsintyyppinen väännin

N-liitin sisältyy. Kierteelliset läpivientiahiot, myös ohjauskaapeleille.

Toimitukseen sisältyvät apukoskettimet: 1S • Apukoskettimia enintään: 2S+1A

7,5/16	7,5/10	2xM25+M16/2xM25+M16	150	130	85	OTP16T6M	1SCA022401R1730	3642281	0.7
--------	--------	---------------------	-----	-----	----	----------	-----------------	---------	-----

Pistoolityyppinen väännin

N-liitin sisältyy. Kierteelliset läpivientiahiot, myös ohjauskaapeleille.

Toimitukseen sisältyvät apukoskettimet: 1S • Apukoskettimia enintään: 1S+1A

15/30	15/20	2xM32+M16/2xM32+M16	200	145	90	OTP25T6M	1SCA022401R1810	3642284	1.2
22/45	15/20		200	145	90	OTP36T6M	1SCA022401R1900	3642285	1.2

Toimitukseen sisältyvät apukoskettimet: 1S • Apukoskettimia enintään: 2S+2A

37/80	37/40	2xM50+M16/2xM50+M16	400	200	140	OTP75T6M	1SCA022812R3270	3642882	3.2
45/90	45/50		400	200	140	OTP90T6M	1SCA022812R3350	3642883	3.2

N-liitin sisältyy. Läpiviennit: Sileä pinta (tyhjä)

Toimitukseen sisältyvät apukoskettimet: 1S • Apukoskettimia enintään: 2S+2A

37/80	37/40	Tyhjä/tyhjä	400	200	140	OTP75T6U	1SCA022401R2030		3.2
45/90	45/50		400	200	140	OTP90T6U	1SCA022430R2460		3.2

Läpiviennit: Ahiot.

Toimitukseen sisältyvät apukoskettimet: 1S • Apukoskettimia enintään: 2S+2A

30/63	30/35	I-laippa / I-laippa	400	200	140	OTP63T6B	1SCA022485R6440		2.5
37/80	37/40		400	200	140	OTP75T6B	1SCA022371R3040	3642286	3.2
45/90	45/50		400	200	140	OTP90T6B	1SCA022430R2380	3642329	3.2

Toimitukseen sisältyvät apukoskettimet: 2S+4NC • Apukoskettimia enintään: 2S+2A

45/90	75/90	II-laippa/II-laippa	560	380	180	OT90GFCC6T	1SCA148666R1001	3640415	8
55/125	110/125		560	380	180	OT125GFCC6T	1SCA148668R1001		8

Toimitukseen sisältyvät apukoskettimet: 4S+2A • Apukoskettimia enintään: 4S+2A

80/160	144/160	2xII-laippa/2xII-laippa	760	560	250	OT160EVFCC6T	1SCA148660R1001		13.5
110/200	160/200		760	560	250	OT200KFCC6T	1SCA022260R5530	3642402	21
132/250	200/250		760	560	250	OT250KFCC6T	1SCA022276R9480	3642407	21
160/315	250/315		760	560	250	OT315KFCC6T	1SCA022277R0060	3642412	21
220/400	355/400		760	560	250	OT400DFCC6T	1SCA022277R0650	3642417	29

Holkkitiivisteet tai laipat on tilattava erikseen.

Tilaustiedot

Muovikoteloidut turvakytkimet

Turvakytkimet, 3-napainen, IP65, punakeltainen väännin

Toimitukseen sisältyy punakeltainen väännin (I-O/ON-OFF), PE-liitin, läpivientiaihiot sekä apukoskettimet allaolevan taulukon mukaisesti. Harmaa kotelo. Väännin lukittavissa O-asentoon kolmella riippulukolla, kannen lukitus I-asennossa, ohitettavissa.



Kaapelointi ylä- ja alakautta

Maks. moottorivot/ AC-23A		Kaapelin läpiviennit / sivu	Kotelon mitat			Lajimerkki	Tuotekoodi	Snro	Paino / kpl kg
415V kW/A	690V kW/A		Kork.	Lev.	Syv.				
			mm	mm	mm				

Valitsintyyppinen väännin

N-liitin sisältyy. Kierteelliset läpivientiaihiot, myös ohjauskaapeleille.

Toimitukseen sisältyvät apukoskettimet: 1S • Apukoskettimia enintään: 2S+2A

7,5/16	7,5/10	2xM25+M16/2xM25+M16	150	130	60	OTP16A3M	1SCA022399R6750	3642262	0.5
15/30	15/20		200	145	90	OTP25A3M	1SCA022399R6670	3642264	0.9
22/45	15/20	2xM32+M16/2xM32+M16	200	145	90	OTP36A3M	1SCA022399R6830	3642265	0.9
30/63	30/35		200	145	90	OTP63A3M	1SCA022613R1200		1
37/80	37/40		400	200	140	OTP75A3M	1SCA022812R3430		2.4
45/90	45/50	2xM50+M16/2xM50+M16	400	200	140	OTP90A3M	1SCA022812R3510		2.4

N-liitin sisältyy. Läpiviennit: Sileä pinta (tyhjä)

Toimitukseen sisältyvät apukoskettimet: 1S • Apukoskettimia enintään: 2S+2A

37/80	37/40	Tyhjä/tyhjä	400	200	140	OTP75A3U	1SCA022401R0410		2.4
45/90	45/50		400	200	140	OTP90A3U	1SCA022430R1060		2.4

N-liitin sisältyy. Läpiviennit: Aihiot.

Toimitukseen sisältyvät apukoskettimet: 1S • Apukoskettimia enintään: 2S+2A

37/80	37/40	I-laippa / I-laippa	400	200	140	OTP75A3B	1SCA022382R0550	3642266	2.4
45/90	45/50		400	200	140	OTP90A3B	1SCA022430R0410		2.4

Toimitukseen sisältyvät apukoskettimet: 1S • Apukoskettimia enintään: 2S+2A

45/90	75/90	II-laippa/II-laippa	380	280	130	OT90GFCC3A	1SCA148609R1001		3.4
-------	-------	---------------------	-----	-----	-----	------------	-----------------	--	-----

Toimitukseen sisältyvät apukoskettimet: 1S+1A • Apukoskettimia enintään: 2S+2A

55/125	110/125	II-laippa/II-laippa	380	280	130	OT125GFCC3A	1SCA148607R1001		3.4
--------	---------	---------------------	-----	-----	-----	-------------	-----------------	--	-----

Toimitukseen sisältyvät apukoskettimet: 2S+1A • Apukoskettimia enintään: 2S+2A

80/160	144/160	II-laippa/II-laippa	560	280	130	OT160EVFCC3A	1SCA148655R1001		5.4
110/200	160/200		560	280	130	OT200KFCC3A	1SCA022278R1340		9
132/250	200/250		560	280	130	OT250KFCC3A	1SCA022278R1930		9
160/315	250/315		560	380	180	OT315KFCC3A	1SCA022278R2580		9
220/400	355/400		840	380	180	OT400DFCC3A	1SCA022278R3120		16
315/570	560/570		760	560	250	OT630KFCC3A	1SCA022278R3710		20
560/1000	1000/1000	2xII-laippa/2xII-laippa	760	560	250	OT1000BFCC3A	1SCA022297R5620		35

Kaapelointi alakautta

Maks. moottoriteho/ AC-23A		Kaapelin läpiviennit / sivu	Kotelon mitat			Lajimerkki	Tuotekoodi	Snro	Paino / kpl kg
415V kW/A	690V kW/A		Kork.	Lev.	Syv.				
			mm	mm	mm				

Läpiviennit: Aihiot

Toimitukseen sisältyvät apukoskettimet: 2S+1A • Apukoskettimia enintään: 2S+1A

110/200	160/200	II-laippa/II-laippa	560	380	180	OT200KGCC3A	1SCA022297R6010		9
132/250	200/250		560	380	180	OT250KGCC3A	1SCA022297R6270		9
160/315	250/315		560	380	180	OT315KGCC3A	1SCA022298R8280		9
220/400	355/400	2xII-laippa/2xII-laippa	760	560	250	OT400DGCC3A	1SCA022297R6430		24
315/570	560/570		760	560	250	OT630KGCC3A	1SCA022297R6600		26

Holkkitiivisteet tai laipat on tilattava erikseen.

Tilaustiedot

Muovikoteloidut turvakytkimet



OTP16A4M



OTP25...63A4M



OTP75...90A4M



OTP75...90A4U



OT125GFCC4A

OT160EVFCC4A,
OT200...315KFCC4A

OT400DFCC4A

Turvakytkimet, 4-napainen, IP65, punakeltainen väännin

Toimitukseen sisältyy punakeltainen väännin (I-O/ON-OFF), N- ja PE-liittimet, läpivientiahiot sekä apukoskettimet allaolevan taulukon mukaisesti. Harmaa kotelo. Väännin lukittavissa O-asentoon kolmella riippulukolla, kannen lukitus I-asennossa, ohitettavissa.

Kaapelointi ylä- ja alakautta

Maks. moottorivot/ AC-23A		Kaapelin läpiviennit / sivu	Kotelon mitat			Lajimerkki	Tuotekoodi	Snro	Paino / kpl kg
415V kW/A	690V kW/A		Kork.	Lev.	Syv.				
			mm	mm	mm				

Valitsintyyppinen väännin

Kierteelliset läpivientiahiot, myös ohjauskaapeleille.

Toimitukseen sisältyvät apukoskettimet: 1S • Apukoskettimia enintään: 2S+2A

7,5/16	7,5/10	2xM25+M16/2xM25+M16	150	130	60	OTP16A4M	1SCA022401R1060		0.53
15/30	15/20		200	145	90	OTP25A4M	1SCA022401R1220		0.96
22/45	15/20	2xM32+M16/2xM32+M16	200	145	90	OTP36A4M	1SCA022401R1490		0.96
30/63	30/35		200	145	90	OTP63A4M	1SCA150557R1001		1
37/80	37/40		400	200	140	OTP75A4M	1SCA022812R3780		2.5
45/90	45/50	2xM50+M16/2xM50+M16	400	200	140	OTP90A4M	1SCA022812R3860		2.3

Läpiviennit: Sileä pinta (tyhjä).

Toimitukseen sisältyvät apukoskettimet: 1S • Apukoskettimia enintään: 2S+2A

37/80	37/40	Tyhjä/tyhjä	400	200	140	OTP75A4U	1SCA022401R1650		2.5
45/90	45/50		400	200	140	OTP90A4U	1SCA022430R2030		2.5

Pistoolityyppinen väännin

Läpiviennit: Ahiot

Toimitukseen sisältyvät apukoskettimet: 1S • Apukoskettimia enintään: 2S+2A

37/80	37/40	I-laippa / I-laippa	400	200	140	OTP75A4B	1SCA022401R1570		2.5
45/90	45/50		400	200	140	OTP90A4B	1SCA022430R1900		2.5

Toimitukseen sisältyvät apukoskettimet: 1S+1A • Apukoskettimia enintään: 2S+2A

55/125	110/125	II-laippa/II-laippa	380	280	130	OT125GFCC4A	1SCA148611R1001		3.6
--------	---------	---------------------	-----	-----	-----	-------------	-----------------	--	-----

Toimitukseen sisältyvät apukoskettimet: 2S+1A • Apukoskettimia enintään: 2S+1A

80/160	144/160		560	380	180	OT160EVFCC4A	1SCA148674R1001		7.5
110/200	160/200		560	380	180	OT200KFCC4A	1SCA022745R6460		9.3
132/250	200/250	II-laippa/II-laippa	560	380	180	OT250KFCC4A	1SCA022745R6540		9.3
160/315	250/315		560	380	180	OT315KFCC4A	1SCA022745R6620		9.3
220/400	355/400		840	380	180	OT400DFCC4A	1SCA022745R6710		17

Holkkitiivisteet tai laipat on tilattava erikseen.

Tilaustiedot

Muovikoteloidut turvakytkimet

Turvakytkimet, 6-napainen, IP65, punakeltainen väännin

Toimitukseen sisältyy punakeltainen väännin (I-O/ON-OFF), PE-liitin, läpivientaihiot sekä apukoskettimet allaolevan taulukon mukaisesti. Harmaa kotelo. Väännin lukittavissa O-asentoon kolmella riippulukolla, kannen lukitus I-asennossa, ohitettavissa.

Kaapelointi ylä- ja alakautta

Maks. moottoriarvot/ AC-23A		Kaapelin läpiviennit / sivu	Kotelon mitat			Lajimerkki	Tuotekoodi	Snro	Paino / kpl kg
415V kW/A	690V kW/A		Kork.	Lev.	Syv.				
			mm	mm	mm				



OTP16A6M



OTP25...36A6M



OTP75...90A6M



OTP75...90A6U



OT90...125GFCC6A

OT160EVFCC6A,
OT200...315KFCC6A,
OT400DFCC6A

Valitsintyyppinen väännin

N-liitin sisältyy. Kierteelliset läpivientaihiot, myös ohjauskaapeleille.

Toimitukseen sisältyvät apukoskettimet: 1S • Apukoskettimia enintään: 2S+1A

7,5/16	7,5/10	2xM25+M16/2xM25+M16	150	130	85	OTP16A6M	1SCA022401R2200	3642280	0.7
--------	--------	---------------------	-----	-----	----	----------	-----------------	---------	-----

Pistoolityyppinen väännin

N-liitin sisältyy. Kierteelliset läpivientaihiot, myös ohjauskaapeleille.

Toimitukseen sisältyvät apukoskettimet: 1S • Apukoskettimia enintään: 1S+1A

15/30	15/20	2xM32+M16 / 2xM32+M16	200	145	90	OTP25A6M	1SCA022401R2460		1.2
22/45	15/20		200	145	90	OTP36A6M	1SCA022401R2620		1.2

Toimitukseen sisältyvät apukoskettimet: 1S • Apukoskettimia enintään: 2S+2A

37/80	37/40	2xM50+M16 / 2xM50+M16	400	200	140	OTP75A6M	1SCA022812R3940		3.2
45/90	45/50		400	200	140	OTP90A6M	1SCA022812R4080		3.2

N-liitin sisältyy. Läpiviennit: Sileä pinta (tyhjä)

Toimitukseen sisältyvät apukoskettimet: 1S • Apukoskettimia enintään: 2S+2A

37/80	37/40	Tyhjä/tyhjä	400	200	140	OTP75A6U	1SCA022401R2890		3.2
45/90	45/50		400	200	140	OTP90A6U	1SCA022430R2620		3.2

Läpiviennit: Aihiot

Toimitukseen sisältyvät apukoskettimet: 1S • Apukoskettimia enintään: 2S+2A

30/63	30/35	I-laippa / I-laippa	400	200	140	OTP63A6B	1SCA022485R6280		2.5
37/80	37/40		400	200	140	OTP75A6B	1SCA022401R2710		3.2
45/90	45/50		400	200	140	OTP90A6B	1SCA022430R2540		3.2

Toimitukseen sisältyvät apukoskettimet: 2S+2A • Apukoskettimia enintään: 2S+2A

45/90	75/90	II-laippa/II-laippa	560	380	180	OT90GFCC6A	1SCA148665R1001		8
55/125	110/125		560	380	180	OT125GFCC6A	1SCA148667R1001		8

Toimitukseen sisältyvät apukoskettimet: 4S+2A • Apukoskettimia enintään: 4S+2A

80/160	144/160	2xII-laippa/2xII-laippa	760	560	250	OT160EVFCC6A	1SCA148661R1001		13.5
110/200	160/200		760	560	250	OT200KFCC6A	1SCA022297R8480		21
132/250	200/250		760	560	250	OT250KFCC6A	1SCA022297R8640		21
160/315	250/315		760	560	250	OT315KFCC6A	1SCA022292R7730		21
220/400	355/400		760	560	250	OT400DFCC6A	1SCA022297R8810		29

Holkkitiivisteet tai laipat on tilattava erikseen.

Tilaustiedot

Muovikoteloidut turvakytkimet



BWS325TPN



BWS425TPSN



BWS625TPN



BWS316WFTPN



BWS325YTPN



BWS425YTPN



BWS625YTPN

Sivustaohjatut turvakytkimet, 3, 4 ja 6-napainen, IP54

Kotelo kestävää kestumuovia (PBT). Toimitukseen sisältyy N- ja PE-liittimet, 1S apukosketin, M-kierteelliset läpivientiaihiot, IP54 koteloitiluokan kalvotiivisteet. Kansi lukittavissa.

Kaapelointi ylä- ja alakautta

Maks. moottoriarvot/ AC-23A		Kaapelin läpiviennit / sivu	Kotelon mitat			Lajimerkki	Tuotekoodi	Snro	Paino / kpl kg
415V kW/A	690V kW/A		Kork.	Lev.	Syv.				
			mm	mm	mm				

Tumman harmaa sivustaohjattava väännin, tumman harmaa kansi

3-nap. Kierteelliset läpivientiaihiot, myös ohjauskaapeleille.

Toimitukseen sisältyvät apukoskettimet: 1S • Apukoskettimia enintään: 1S

7,5/16	7,5/10	2xM25/2xM25	130	111	60	BWS316TPN	2CMA142417R1000	3601584	0.3
11/25	11/16	2xM32/2xM32+M16	168	138	68	BWS325TPN	2CMA142420R1000	3601586	0.4

Toimitukseen ei sisälly apukoskettimia • Apukoskettimia enintään: 1S

7,5/16	7,5/10	2xM25/2xM25	130	111	60	BWS316FTPN	2CMA142440R1000	3601585	0.31
--------	--------	-------------	-----	-----	----	------------	-----------------	---------	------

4-nap. Kierteelliset läpivientiaihiot, myös ohjauskaapeleille.

Toimitukseen sisältyvät apukoskettimet: 1S • Apukoskettimia enintään: 1S

7,5/16	7,5/10	2xM25/2xM25	130	111	60	BWS416TPSN	2CMA142418R1000	3601589	0.32
11/25	11/16	2xM32/2xM32+M16	168	138	68	BWS425TPSN	2CMA142421R1000	3601590	0.42

6-nap. Kierteelliset läpivientiaihiot, myös ohjauskaapeleille.

Toimitukseen sisältyvät apukoskettimet: 1S • Apukoskettimia enintään: 1S

7,5/16	7,5/10	2xø25.5+ø16.5/	130	190	130	BWS616TPN	2CMA142419R1000	3601593	0.54
11/25	11/16	2xø25.5+ø16.5	130	190	130	BWS625TPN	2CMA142422R1000	3601594	0.54

Tumman harmaa sivustaohjattava väännin, valkoinen kansi

3-nap. Kierteelliset läpivientiaihiot, myös ohjauskaapeleille.

Toimitukseen ei sisälly apukoskettimia • Apukoskettimia enintään: 1S

7,5/16	7,5/10	2xM25/2xM25	130	111	60	BWS316WFTPN	2CMA106219R1000	3640492	0.31
--------	--------	-------------	-----	-----	----	-------------	-----------------	---------	------

Punainen sivustaohjattava väännin, keltainen kansi

3-nap. Kierteelliset läpivientiaihiot, myös ohjauskaapeleille.

Toimitukseen sisältyvät apukoskettimet: 1S • Apukoskettimia enintään: 1S

7,5/16	7,5/10	2xM25/2xM25	130	111	60	BWS316YTPN	2CMA142423R1000	3601587	0.32
11/25	11/16	2xM32/2xM32+M16	168	138	68	BWS325YTPN	2CMA142426R1000	3601588	0.41

4-nap. Kierteelliset läpivientiaihiot, myös ohjauskaapeleille.

Toimitukseen sisältyvät apukoskettimet: 1S • Apukoskettimia enintään: 1S

7,5/16	7,5/10	2xM25/2xM25	130	111	60	BWS416YTPSN	2CMA142424R1000	3601591	0.32
11/25	11/16	2xM32/2xM32+M16	168	138	68	BWS425YTPSN	2CMA142427R1000	3601592	0.42

6-nap. Kierteelliset läpivientiaihiot, myös ohjauskaapeleille.

Toimitukseen sisältyvät apukoskettimet: 1S • Apukoskettimia enintään: 1S

7,5/16	7,5/10	2xø25.5+ø16.5/	130	190	130	BWS616YTPN	2CMA142425R1000	3601595	0.54
11/25	11/16	2xø25.5+ø16.5	130	190	130	BWS625YTPN	2CMA142428R1000	3601596	0.54

Holkkitiivisteet tai laipat on tilattava erikseen.

Tilaustiedot

Teräslevykoteloituid turvakytkimet

Turvakytkimet, 3-napainen, IP65, musta väännin

Toimitukseen sisältyy musta väännin (I-O/ON-OFF), PE-liitin, apukosketin 1S, läpivientaihiot myös ohjauskaapelia varten. Harmaa kotelo, saranamallinen kansi, varustettu saranoilla ja lukolla. Apukosketin on valmiiksi johdotettu riviliittimille 200A...400A turvakytkimissä. Väännin lukittavissa O-asentoon kolmella riippulukolla, kannen lukitus I-asennossa, ohitettavissa.

Kaapelointi ylä- ja alakautta

Maks. moottoriarvot/ AC-23A		Kaapelin läpiviennit / sivu	Kotelon mitat			Lajimerkki	Tuotekoodi	Snro	Paino / kpl kg
415V kW/A	690V kW/A		Kork.	Lev.	Syv.				

Valitsintyyppinen väännin

Toimitukseen sisältyvät apukoskettimet: 1S • Apukoskettimia enintään: 2S+2A

7,5/16	7,5/10	2xø25.5/2xø25.5	200	150	100	OTL16T3M	1SCA022612R9810	3642350	1.7
7,5/16	7,5/10	2xø32.5+ø16.5/2xø32.5+ø16.5	200	150	100	OTL16T3M32	1SCA130523R1001		1.7

Toimitukseen sisältyvät apukoskettimet: 1S • Apukoskettimia enintään: 2S+1A

15/30	15/20	2xø32.5+ø16.5/2xø32.5+ø16.5	200	150	100	OTL25T3M	1SCA022612R9990	3642363	1.9
15/30	15/20	2xø25.5+ø16.5/2xø25.5+ø16.5	200	150	100	OTL25T3M25	1SCA122326R1001		1.9
22/45	15/20	2xø32.5+ø16.5/2xø32.5+ø16.5	200	150	100	OTL36T3M	1SCA022613R0060	3642373	1.9
22/45	15/20	2xø25.5+ø16.5/2xø25.5+ø16.5	200	150	100	OTL36T3M25	1SCA100645R1001		1.9

Pistoolityyppinen väännin

Toimitukseen sisältyvät apukoskettimet: 1S • Apukoskettimia enintään: 2S+2A

30/63	30/35	2xø32.5+ø16.5/ 2xø32.5+ø16.5	250	165	110	OTL63T3M	1SCA022609R7180	3642375	2.4
37/80	37/40	B-laippa/B-laippa	300	200	135	OTL75T3B	1SCA022546R0820	3642380	3.3
37/80	37/40	Tyhjä/tyhjä	300	200	135	OTL75T3U	1SCA022718R4520		3.3
45/90	45/50	B-laippa/B-laippa	300	200	135	OTL90T3B	1SCA022546R1120	3642385	3.3
45/90	45/50	Tyhjä/tyhjä	300	200	135	OTL90T3U	1SCA022718R4610		3.1

Kaapelointi alakautta

Maks. moottoriarvot/ AC-23A		Kaapelin läpiviennit / sivu	Kotelon mitat			Lajimerkki	Tuotekoodi	Snro	Paino / kpl kg
415V kW/A	690V kW/A		Kork.	Lev.	Syv.				

Valitsintyyppinen väännin

Toimitukseen sisältyvät apukoskettimet: 1S • Apukoskettimia enintään: 2S+2A

7,5/16	7,5/10	Tyhjä/B-laippa	200	150	100	OTL16T3B	1SCA022571R9150		1.7
--------	--------	----------------	-----	-----	-----	----------	-----------------	--	-----

Toimitukseen sisältyvät apukoskettimet: 1S • Apukoskettimia enintään: 2S+1A

15/30	15/20		200	150	100	OTL25T3B	1SCA022571R9230		1.9
22/45	15/20	Tyhjä/B-laippa	200	150	100	OTL36T3B	1SCA022571R9310		1.9
30/63	30/35		200	150	100	OTL63T3B	1SCA022571R9400		2.0

Pistoolityyppinen väännin

Toimitukseen sisältyvät apukoskettimet: 1S+1A • Apukoskettimia enintään: 2S+2A

45/90	75/90	Tyhjä/ Tyhjä	400	250	180	OT90GLUU3TZ ¹⁾	1SCA148207R1001		9.4
-------	-------	--------------	-----	-----	-----	---------------------------	-----------------	--	-----

Toimitukseen sisältyvät apukoskettimet: 2S+1A • Apukoskettimia enintään: 2S+1A

110/200	160/200		600	400	230	OT200KLUU3TZ	1SCA022581R0310		30
132/250	200/250		600	400	230	OT250KLUU3TZ	1SCA022581R0400		21
160/315	250/315	Tyhjä/tyhjä	600	400	230	OT315KLUU3TZ	1SCA022581R0580		21
220/400	355/400		800	400	230	OT400DLUU3TZ	1SCA022581R0660		22.07

¹⁾ Lävientaihiot 10, 12.5, 20.5, 25.5, 32.5, 40.5 mm
Holkkitiivisteet tai laipat on tilattava erikseen.



OTL16...36T3M

OTL16T3M32,
OTL25...36T3M25

OTL63T3M



OTL75...90T3B



OTL75...90T3U



OTL16...63T3B



OT200...315KLUU3TZ

Tilaustiedot

Teräslevykoteloituid turvakytkimet

Turvakytkimet rengaslaippa läpivienneillä, 3-napainen, IP65, musta väännin

Harmaa kotelo. Toimitukseen sisältyy musta pistoolityyppinen väännin (I-O/ON-OFF), PE-liitin. Kiinteä pääty rengaslaippa-aihoilla, päätyä käytetään myös turvakytkimen kiinnittämiseen. Apukoskettimet ovat valmiiksi johdotettuja riviliittimille 200A...1250A turvakytkimissä. Väännin lukittavissa O-asentoon kolmella riippulukolla, kannen lukitus I-asennossa, ohitettavissa.

Kaapelointi ylä- ja alakautta



OT160EVLRR3TZ,
OT200...315KLRR3TZ



OT400DLRR3TZ



OT1000BBRR3TZ

Maks. moott. arvot/ AC-23A 415V kW/A	Kaapelin läpiviennit / sivu	Kotelon mitat			Sisältää peite-laipat [kpl]	Lajimerkki	Tuotekoodi	Snro	Paino / kpl kg
		Kork.	Lev.	Syv.					
		600	400	230	6				
80/160		600	400	230	6	OT160EVLRR3TZ	1SCA148594R1001	3640414	19.41
110/200		600	400	230	6	OT200KLRR3TZ	1SCA022340R0770	3642703	21
132/250		600	400	230	6	OT250KLRR3TZ	1SCA022340R1150	3642705	21
160/315	4xrengaslaippa/ 4xrengaslaippa	600	400	230	6	OT315KLRR3TZ	1SCA022340R1580	3642707	21
220/400		800	400	230	5	OT400DLRR3TZ	1SCA022340R1910	3642709	27
315/570		1000	400	230	4	OT630KLRR3TZ	1SCA022281R6230	3642711	31
400/720		1000	400	230	4	OT800ELRR3TZ	1SCA022827R8390	3642502	31
560/1000	8xrengaslaippa/ 8xrengaslaippa	1200	800	330	10	OT1000BLRR3TZ	1SCA022340R3520	3642713	66
560/1000		1200	400	330	2	OT1000BBRR3TZ	1SCA022340R3100	3642715	63
710/1250		1200	800	330	10	OT1250ELRR3TZ	1SCA102773R1001	3642101	66

Läpivientiaihiot: 3x10mm, 12.5mm, 20.5mm, 25.5mm, 32.5mm

Toimitukseen sisältyvät apukoskettimet: 2S+1A • Apukoskettimia enintään: 2S+1A

45/90	Tyhjä/	400	400	230	4	OT90GAUR3TZ	1SCA148436R1001	3640413	14.8
55/125	4xrengaslaippa	400	400	230	4	OT125GAUR3TZ	1SCA148442R1001	3640409	14.8

Läpivientiaihiot: 3x10mm, 12.5mm, 20.5mm, 25.5mm, 32.5mm

Toimitukseen sisältyvät apukoskettimet: 2S+1A • Apukoskettimia enintään: 2S+1A

80/160		600	400	230	2	OT160EVAUR3TZ	1SCA147980R1001	3640411	21.91
110/200		600	400	230	2	OT200KAUR3TZ	1SCA022281R6820	3642803	23
132/250	Tyhjä/ 4xrengaslaippa	800	400	230	2	OT250KAUR3TZ	1SCA022281R7040	3642805	27
160/315		800	400	230	2	OT315KAUR3TZ	1SCA022281R7210	3642807	27
220/400		800	400	230	2	OT400DAUR3TZ	1SCA022281R7470	3642809	30
315/570	Tyhjä/8xrengaslaippa	1000	800	230	4	OT630KAUR3TZ	1SCA022281R7630	3642811	50
315/570	Tyhjä/4xrengaslaippa	1000	400	330	0	OT630KBUR3TZ	1SCA022340R2710	3642812	48
400/720		1000	800	230	4	OT800EAUR3TZ	1SCA022827R8210	3642506	50
560/1000	Tyhjä/ 8xrengaslaippa	1200	800	330	2	OT1000BAUR3TZ	1SCA022340R3950	3642815	73
710/1250		1200	800	330	2	OT1250EAUR3TZ	1SCA103273R1001	3642103	73

Holkkitiivisteet tai laipat on tilattava erikseen.



OT160EVAUR3TZ,
OT200KAUR3TZ



OT630KBUR3TZ



OT1000BAUR3TZ,
OT1250EAUR3TZ

Tilaustiedot

Teräslevykoteloituid turvakytkimet



OT90...125GLCC3TZ

OT160EVLCC3TZ,
OT200...315KLCC3TZ

OT400DLCC3TZ

OT630KLCC3TZ,
OT800ELCC3TZOT800EBCC3TZ,
OT1000BLCC3TZ,
OT1250ELCC3TZ

OT1000BBCC3TZ

Turvakytkimet C-laippa läpivienneillä, 3-napainen, IP65, musta väännin

Harmaa kotelo. Toimitukseen sisältyy musta pistoolityyppinen väännin (I-O/ON-OFF), PE-liitin. Kiinteä pääty C-laippa-aihoilla, päätyä käytetään myös turvakytkimen kiinnittämiseen. Apukoskettimet ovat valmiiksi johdotettuja riviliittimille 200A...1250A turvakytkimissä. Väännin lukittavissa O-asentoon kolmella riippulukolla, kannen lukitus I-asennossa, ohitettavissa.

Kaapelointi ylä- ja alakautta

Maks. moott. arvot/ AC-23A 415V kW/A	Kaapelin läpiviennit / sivu	Kotelon mitat			Sisältää peite-laipat [kpl]	Lajimerkki	Tuotekoodi	Snro	Paino / kpl kg
		Kork.	Lev.	Syv.					
		mm	mm	mm					

Läpivientiaihiot: 3x10mm, 12.5mm, 20.5mm, 25.5mm, 32.5mm

Toimitukseen sisältyvät apukoskettimet: 1S+1A • Apukoskettimia enintään: 2S+2A

45/90	C-laippa/C-laippa	400	250	180	0	OT90GLCC3TZ	1SCA148204R1001	3640412	9.4
55/125		400	250	180	0	OT125GLCC3TZ	1SCA148212R1001	3640406	9.4

Läpivientiaihiot: 3x10mm, 12.5mm, 20.5mm, 25.5mm, 32.5mm

Toimitukseen sisältyvät apukoskettimet: 2S+1A • Apukoskettimia enintään: 2S+1A

80/160	2xC-laippa/ 2xC-laippa	600	400	230	2	OT160EVLCC3TZ	1SCA148591R1001	3640407	19.41
110/200		600	400	230	2	OT200KLCC3TZ	1SCA022281R5420	3642723	21
132/250		600	400	230	2	OT250KLCC3TZ	1SCA022281R5690	3642725	21
160/315		600	400	230	2	OT315KLCC3TZ	1SCA022281R5850	3642727	21
220/400		800	400	230	2	OT400DLCC3TZ	1SCA022281R6070	3642729	27
315/570		1000	400	230	2	OT630KLCC3TZ	1SCA022340R2390	3642731	31
400/720	6xC-laippa/ 6xC-laippa	1000	400	230	2	OT800ELCC3TZ	1SCA022828R0700	3642504	31
400/720		1200	800	330	0	OT800EBCC3TZ	1SCA138016R1001		50
560/1000	1200	800	330	8	OT1000BLCC3TZ	1SCA022340R3790	3642733	67	
560/1000	3xC-laippa/ 3xC-laippa	1200	400	330	2	OT1000BBCC3TZ	1SCA022340R3360	3642735	63
710/1250	6xC-laippa/ 6xC-laippa	1200	800	330	8	OT1250ELCC3TZ	1SCA102769R1001	3642102	63

Holkkitiivisteet tai laipat on tilattava erikseen.

Tilaustiedot

Teräslevykoteloitdut turvakytkimet



OT160EVAUC3TZ,
OT200KAUC3TZ



OT630KBUC3TZ



OT1000BAUC3TZ,
OT1250EAUC3TZ

Turvakytkimet C-laippa läpivienneillä, 3-napainen, IP65, musta väännin

Harmaa kotelo. Toimitukseen sisältyy musta pistoolityyppinen väännin (I-O/ON-OFF), PE-liitin. Kiinteä pääty C-laippa-aihoilla, päätyä käytetään myös turvakytkimen kiinnittämiseen. Apukoskettimet ovat valmiiksi johdotettuja riviliittimille 200A...1250A turvakytkimissä. Väännin lukittavissa O-asentoon kolmella riippulukolla, kannen lukitus I-asennossa, ohitettavissa.

Kaapelointi alakautta

Maks. moott. arvot/ AC-23A 415V kW/A	Kaapelin läpiviennit / sivu	Kotelon mitat			Sisältää peite-laipat [kpl]	Lajimerkki	Tuotekoodi	Snro	Paino / kpl kg
		Kork.	Lev.	Syv.					
		mm	mm	mm					

Läpivientiaihiot: 10mm, 12.5mm, 20.5mm, 25.5mm

Toimitukseen sisältyvät apukoskettimet: 1S+1A • Apukoskettimia enintään: 2S+2A

45/90		400	400	230	1	OT90GAUC3TZ	1SCA148434R1001	3640410	14.5
55/125		400	400	230	1	OT125GAUC3TZ	1SCA148440R1001		14.5

Läpivientiaihiot: 10mm, 12.5mm, 20.5mm, 25.5mm

Toimitukseen sisältyvät apukoskettimet: 2S+1A • Apukoskettimia enintään: 2S+1A

80/160		600	400	230	1	OT160EVAUC3TZ	1SCA147978R1001		21.91
110/200	Tyhjä/ 2xC-laippa	600	400	230	1	OT200KAUC3TZ	1SCA022340R0930	3642823	23
132/200		800	400	230	1	OT250KAUC3TZ	1SCA022340R1310	3642825	27
160/315		800	400	230	1	OT315KAUC3TZ	1SCA022340R1740	3642827	27
220/400		800	400	230	1	OT400DAUC3TZ	1SCA022340R2120	3642829	30

Läpivientiaihiot: 2x10mm, 12.5mm, 20.5mm, 25.5mm, 32.5mm

Toimitukseen sisältyvät apukoskettimet: 2S+1A • Apukoskettimia enintään: 2S+1A

315/570	Tyhjä/4xC-laippa	1000	800	230	2	OT630KAUC3TZ	1SCA022340R2550	3642831	50
315/570	Tyhjä/3xC-laippa	1000	400	330	1	OT630KBUC3TZ	1SCA022340R2980	3642832	48
400/720	Tyhjä/4xC-laippa	1000	800	230	2	OT800EAUC3TZ	1SCA022827R9790	3642508	50
560/ 1000 710/ 1250	Tyhjä/6xC-laippa	1200	800	330	3	OT1000BAUC3TZ	1SCA022340R4170	3642835	73
		1200	800	330	3	OT1250EAUC3TZ	1SCA103274R1001	3642104	73

Holkkitiivisteet tai laipat on tilattava erikseen.

Tilaustiedot

Teräslevykoteloitdut turvakytkimet

Turvakytkimet, 4-napainen, IP65, musta väännin

Toimitukseen sisältyy musta väännin (I-O/ON-OFF), apukosketin 1S, PE-liitin, kaapeliläpivientiaihiot, läpivientiaihiot myös ohjauskaapelia varten. Harmaa kotelo, saranamallinen kansi, varustettu saranoilla ja lukolla. Väännin lukittavissa O-asentoon kolmella riippulukolla, kannen lukitus I-asennossa, ohitettavissa.



OTL16T4M



OTL25...36T4M



OTL63T4M



OTL75...90T4B



OTL16...36T4B

Kaapelointi ylä- ja alakautta

Maks. moottoriarvot/ AC-23A		Kaapelin läpiviennit / sivu	Kotelon mitat			Lajimerkki	Tuotekoodi	Snro	Paino / kpl kg
415V kW/A	690V kW/A		Kork.	Lev.	Syv.				
			mm	mm	mm				

Valitsintyyppinen väännin

Toimitukseen sisältyvät apukoskettimet: 1S • Apukoskettimia enintään: 2S+2A

7,5/16	7,5/10	2xø25.5/2xø25.5	200	150	100	OTL16T4M	1SCA022613R0140		1.8
--------	--------	-----------------	-----	-----	-----	----------	-----------------	--	-----

Toimitukseen sisältyvät apukoskettimet: 1S • Apukoskettimia enintään: 2S+1A

15/30	15/20	2xø32.5+ø16.5/ 2xø32.5+ø16.5	200	150	100	OTL25T4M	1SCA022613R0220		2
22/45	15/20		200	150	100	OTL36T4M	1SCA022613R0310		2

Pistoolityyppinen väännin

Toimitukseen sisältyvät apukoskettimet: 1S • Apukoskettimia enintään: 2S+2A

30/63	30/35	2xø32.5+ø16.5/ 2xø32.5+ø16.5	250	165	110	OTL63T4M	1SCA022613R0490		2.5
37/80	37/40	B-laippa/B-laippa	300	200	135	OTL75T4B	1SCA022546R0910		3.4
45/90	45/50		300	200	135	OTL90T4B	1SCA022546R1210		3.4

Kaapelointi alakautta

Maks. moottoriarvot/ AC-23A		Kaapelin läpiviennit / sivu	Kotelon mitat			Lajimerkki	Tuotekoodi	Snro	Paino / kpl kg
415V kW/A	690V kW/A		Kork.	Lev.	Syv.				
			mm	mm	mm				

Valitsintyyppinen väännin

Toimitukseen sisältyvät apukoskettimet: 1S • Apukoskettimia enintään: 2S+2A

7,5/16	7,5/10	Tyhjä/B-laippa	200	150	100	OTL16T4B	1SCA022580R5150		1.8
--------	--------	----------------	-----	-----	-----	----------	-----------------	--	-----

Toimitukseen sisältyvät apukoskettimet: 1S • Apukoskettimia enintään: 2S+1A

15/30	15/20	Tyhjä/B-laippa	200	150	100	OTL25T4B	1SCA022580R5310		2
22/45	15/20		200	150	100	OTL36T4B	1SCA022580R5400		2

Pistoolityyppinen väännin

Toimitukseen sisältyvät apukoskettimet: 1S • Apukoskettimia enintään: 1S+1A

30/63	30/35	Tyhjä/B-laippa	200	150	100	OTL63T4B	1SCA022580R5580		2.1
-------	-------	----------------	-----	-----	-----	----------	-----------------	--	-----

Holkkitiivisteet tai laipat on tilattava erikseen.

Tilaustiedot

Teräslevykoteloituidut turvakytkimet

Turvakytkimet rengaslaippa läpiviennillä, 4-napainen, IP65, musta väännin

Harmaa kotelo. Toimitukseen sisältyy musta pistoolityyppinen väännin (I-O/ON-OFF), PE-liitin. Kiinteä pääty rengaslaippa-aihoilla, päätyä käytetään myös turvakytkimen kiinnittämiseen. Apukoskettimet ovat valmiiksi johdotettuja riviliittimille 200A...800A turvakytkimissä. Väännin lukittavissa O-asentoon kolmella riippulukolla, kannen lukitus I-asennossa, ohitettavissa.

Kaapelointi ylä- ja alakautta

Maks. moottoriarvot/ AC-23A		Kaapelin läpiviennit / sivu	Kotelon mitat			Sisältää peite-laipat [kpl]	Lajimerkki	Tuotekoodi	Snro	Paino / kpl kg
415V kW/A	690V kW/A		Kork. mm	Lev. mm	Syv. mm					

Läpivientiaihiot: 3x10mm, 12.5mm, 20.5mm, 25.5mm, 32.5mm

Toimitukseen sisältyvät apukoskettimet: 2S+1A • Apukoskettimia enintään: 2S+1A

80/160	144/160	4xrengaslaippa/ 4xrengaslaippa	600	400	230	6	OT160EVLRR4TZ	1SCA148599R1001		20.91
110/200	160/200		600	400	230	6	OT200KLRR4TZ	1SCA022461R5410		22
132/250	200/250		600	400	230	6	OT250KLRR4TZ	1SCA022461R5670		22
160/315	250/315		600	400	230	6	OT315KLRR4TZ	1SCA022461R5830		22
220/400	355/400		800	400	230	5	OT400DLRR4TZ	1SCA022461R6050		29
315/570	560/570		1000	400	230	4	OT630KLRR4TZ	1SCA022461R6210		33
400/720	710/720		1000	400	230	4	OT800ELRR4TZ	1SCA022828R1260	3642510	33

Kaapelointi alakautta

Maks. moottoriarvot/ AC-23A		Kaapelin läpiviennit / sivu	Kotelon mitat			Sisältää peite-laipat [kpl]	Lajimerkki	Tuotekoodi	Snro	Paino / kpl kg
415V kW/A	690V kW/A		Kork. mm	Lev. mm	Syv. mm					

Läpivientiaihiot: 3x10mm, 12.5mm, 20.5mm, 25.5mm, 32.5mm

Toimitukseen sisältyvät apukoskettimet: 2S+1A • Apukoskettimia enintään: 2S+1A

110/200	160/200	Tyhjä/ 4xrengaslaippa	600	400	230	2	OT200KAUR4TZ	1SCA022815R3510		23
110/200	200/250		800	400	230	2	OT250KAUR4TZ	1SCA022717R3910		27
160/315	250/315		600	400	230	2	OT315KAUR4TZ	1SCA022815R5630		22

Holkkitiivisteet tai laipat on tilattava erikseen.



OT160EVLRR4TZ,
OT200...315KLRR4TZ



OT400DLRR4TZ



OT200KAUR4TZ,
OT315KAUR4TZ

Tilaustiedot

Teräslevykoteloitdut turvakytkimet



OT90...125GLCC4TZ

OT160EVLCC4TZ,
OT200...315KLCC4TZ

OT400DLCC4TZ



OT800ELCC4TZ

OT200KAUC4TZ,
OT315KAUC4TZ

Turvakytkimet C-laippa läpiviennellä, 4-napainen, IP65, musta väännin

Harmaa kotelo. Toimitukseen sisältyy musta pistoolityyppinen väännin (I-O/ON-OFF), PE-liitin. Kiinteä pääty C-laippa-aihoilla, päätyä käytetään myös turvakytkimen kiinnittämiseen. Apukoskettimet ovat valmiiksi johdotettuja riviliittimille 200A...800A turvakytkimissä. Väännin lukittavissa O-asentoon kolmella riippulukolla, kannen lukitus I-asennossa, ohitettavissa.

Kaapelointi ylä- ja alakautta

Maks. moottoriarvot/ AC-23A		Kaapelin läpiviennit / sivu	Kotelon mitat			Sisältää peite-laipat [kpl]	Lajimerkki	Tuotekoodi	Snro	Paino / kpl kg
415V kW/A	690V kW/A		Kork. mm	Lev. mm	Syv. mm					

Läpivientiaihiot: 9.5mm, 10mm, 12.5mm, 20.5mm, 25.5mm

Toimitukseen sisältyvät apukoskettimet: 1S+1A • Apukoskettimia enintään: 2S+2A

45/90	75/90	C-laippa/C-laippa	400	250	180	0	OT90GLCC4TZ	1SCA148208R1001		9.6
55/125	110/125		400	250	180	0	OT125GLCC4TZ	1SCA148214R1001		9.6
80/160	144/160	2xC-laippa/ 2xC-laippa	600	400	230	2	OT160EVLCC4TZ	1SCA148597R1001		20.91

Läpivientiaihiot: 9.5mm, 10mm, 12.5mm, 20.5mm, 25.5mm

Toimitukseen sisältyvät apukoskettimet: 2S+1A • Apukoskettimia enintään: 2S+1A

110/200	160/200	2xC-laippa/ 2xC-laippa	600	400	230	2	OT200KLCC4TZ	1SCA022461R5320		22
132/250	200/250		600	400	230	2	OT250KLCC4TZ	1SCA022461R5590		22
160/315	250/315		600	400	230	2	OT315KLCC4TZ	1SCA022461R5750		22
220/400	355/400		800	400	230	2	OT400DLCC4TZ	1SCA022461R5910		29
315/570	560/570		1000	400	230	2	OT630KLCC4TZ	1SCA022461R6130		33
400/720	710/720		1000	400	230	2	OT800ELCC4TZ	1SCA022828R1420	3642512	33

Kaapelointi alakautta

Maks. moottoriarvot/ AC-23A		Kaapelin läpiviennit / sivu	Kotelon mitat			Sisältää peite-laipat [kpl]	Lajimerkki	Tuotekoodi	Snro	Paino / kpl kg
415V kW/A	690V kW/A		Kork. mm	Lev. mm	Syv. mm					

Läpivientiaihiot: 10mm, 12.5mm, 20.5mm, 25.5mm, 32.5mm

Toimitukseen sisältyvät apukoskettimet: 2S+1A • Apukoskettimia enintään: 2S+1A

110/200	160/200	Tyhjä/ 2xC-laippa	600	400	230	1	OT200KAUC4TZ	1SCA022815R9620		25
110/200	200/250		800	400	230	1	OT250KAUC4TZ	1SCA022816R0390		27
160/315	250/315		600	400	230	1	OT315KAUC4TZ	1SCA022815R8060		27

Holkkitiivisteet tai laipat on tilattava erikseen.

Tilaustiedot

Teräslevykoteloitdut turvakytkimet



OTL16T6M



OTL25...36T6M



OTL25...36T6B



OTL75...90T6B



OTL75...90T6U



OTL16T6B

Turvakytkimet, 6-napainen, IP65, musta väännin

Toimitukseen sisältyy musta väännin (I-O/ON-OFF), apukosketin 1S, PE-liitin, kaapeliläpivientiaihiot, läpivientiaihiot myös ohjauskaapelia varten. Harmaa kotelo, saranamallinen kansi, varustettu saranoilla ja lukolla. Väännin lukittavissa O-asentoon kolmella riippulukolla, kannen lukitus I-asennossa, ohitettavissa.

Kaapelointi ylä- ja alakautta

Maks. moottoriarvot/ AC-23A		Kaapelin läpiviennit / sivu	Kotelon mitat			Lajimerkki	Tuotekoodi	Snro	Paino / kpl kg
415V kW/A	690V kW/A		Kork.	Lev.	Syv.				
7,5/16	7,5/10	2xø25.5	200	150	100	OTL16T6M	1SCA022613R0570	3642354	1.8

Valitsintyyppinen väännin

Toimitukseen sisältyvät apukoskettimet: 1S • Apukoskettimia enintään: 2S+2A

7,5/16	7,5/10	2xø25.5	200	150	100	OTL16T6M	1SCA022613R0570	3642354	1.8
--------	--------	---------	-----	-----	-----	----------	-----------------	---------	-----

Pistoolityyppinen väännin

Toimitukseen sisältyvät apukoskettimet: 1S • Apukoskettimia enintään: 1S+1A

15/30	15/20	2xø32.5+ø16.5	250	165	110	OTL25T6M	1SCA022613R0650	3642368	2.5
15/30	15/20	B-laippa/B-laippa	250	165	110	OTL25T6B	1SCA022580R8090		3.4
22/45	15/20	2xø32.5+ø16.5/ 2xø32.5+ø16.5	250	165	110	OTL36T6M	1SCA022613R0730	3642374	2.5
22/45	15/20	B-laippa/B-laippa	250	165	110	OTL36T6B	1SCA022580R8170		3.2

Toimitukseen sisältyvät apukoskettimet: 1S • Apukoskettimia enintään: 1S

37/80	37/40	B-laippa/B-laippa	300	200	135	OTL75T6B	1SCA022546R1040	3642384	3.6
37/80	37/40	Tyhjä/tyhjä	300	200	135	OTL75T6U	1SCA022730R9160		3.6
45/90	45/50	B-laippa/B-laippa	300	200	135	OTL90T6B	1SCA022546R1390	3642389	3.6
45/90	45/50	Tyhjä/tyhjä	300	200	135	OTL90T6U	1SCA022730R9240		3.6

Kaapelointi alakautta

Maks. moottoriarvot/ AC-23A		Kaapelin läpiviennit / sivu	Kotelon mitat			Lajimerkki	Tuotekoodi	Snro	Paino / kpl kg
415V kW/A	690V kW/A		Kork.	Lev.	Syv.				
7,5/16	7,5/10	Tyhjä/B-laippa	200	150	100	OTL16T6B	1SCA022580R5230		1.8

Valitsintyyppinen väännin

Toimitukseen sisältyvät apukoskettimet: 1S • Apukoskettimia enintään: 2S+2A

7,5/16	7,5/10	Tyhjä/B-laippa	200	150	100	OTL16T6B	1SCA022580R5230		1.8
--------	--------	----------------	-----	-----	-----	----------	-----------------	--	-----

Holkkitiivisteet tai laipat on tilattava erikseen.

Tilaustiedot

Teräslevykoteloituid turvakytkimet



OT160EVLRR6TZ,
OT160EVTRR6TZ,
OT200KLRR6TZ



OT250...315KLRR6TZ,
OT400DLRR6TZ



OT90...125GAUR6TZ



OT160EVAUR6TZ,
OT200KAUR6TZ



OT250...315KAUR6TZ,
OT400DAUR6TZ



OT630KAUR6TZ

Turvakytkimet rengaslaippa läpivienneillä, 6-napainen, IP65, musta väännin

Harmaa kotelo. Toimitukseen sisältyy musta pistoolityyppinen väännin (I-O/ON-OFF), PE-liitin. Kiinteä pääty rengaslaippa-aihoilla, päätyä käytetään myös turvakytkimen kiinnittämiseen. Apukoskettimet ovat valmiiksi johdotettuja riviliittimille 200A...800A turvakytkimissä. Väännin lukittavissa O-asentoon kolmella riippulukolla, kannen lukitus I-asennossa, ohitettavissa.

Kaapelointi ylä- ja alakautta

Maks. moottoriarvot/ AC-23A		Kaapelin läpiviennit / sivu	Kotelon mitat			Sisältää peite-laipat [kpl]	Lajimerkki	Tuotekoodi	Snro	Paino / kpl kg
415V kW/A	690V kW/A		Kork. mm	Lev. mm	Syv. mm					
Läpivientiaihiot: 3x10mm, 12.5mm, 20.5mm, 25.5mm, 32.5mm										
Toimitukseen sisältyvät apukoskettimet: 2S • Apukoskettimia enintään: 2S+2A										
45/90	75/90	4xrengaslaippa/ 4xrengaslaippa	400	400	230	4	OT90GLRR6TZ	1SCA148475R1001	3640423	16.4
55/125	110/125		400	400	230	4	OT125GLRR6TZ	1SCA148479R1001		16.4
55/125	110/125		400	400	230	4	OT125GTRR6TZ	1SCA148602R1001		16.4

Läpivientiaihiot: 3x10mm, 12.5mm, 20.5mm, 25.5mm, 32.5mm

Toimitukseen sisältyvät apukoskettimet: 4S+2A • Apukoskettimia enintään: 4S+2A

80/160	144/160	8xrengaslaippa/ 8xrengaslaippa	600	800	230	12	OT160EVLRR6TZ	1SCA148019R1001	3640420	37
80/160	144/160		600	800	230	12	OT160EVTRR6TZ	1SCA148027R1001	3640402	37
110/200	160/200		600	800	230	12	OT200KLRR6TZ	1SCA022340R5730	3642743	37
132/250	200/250		800	800	230	8	OT250KLRR6TZ	1SCA022338R7490	3642745	42
160/315	250/315		800	800	230	8	OT315KLRR6TZ	1SCA022338R7810	3642747	42
220/400	355/400		800	800	230	8	OT400DLRR6TZ	1SCA022338R8200	3642749	45
315/570	560/570		1000	800	230	8	OT630KLRR6TZ	1SCA022338R8620	3642751	54
400/720	710/720		1000	800	230	8	OT800ELRR6TZ	1SCA022827R8470	3642514	54

Kaapelointi alakautta

Maks. moottoriarvot/ AC-23A		Kaapelin läpiviennit / sivu	Kotelon mitat			Sisältää peite-laipat [kpl]	Lajimerkki	Tuotekoodi	Snro	Paino / kpl kg
415V kW/A	690V kW/A		Kork. mm	Lev. mm	Syv. mm					
Läpivientiaihiot: 3x10mm, 12.5mm, 20.5mm, 25.5mm, 32.5mm										
Toimitukseen sisältyvät apukoskettimet: 2S+2A • Apukoskettimia enintään: 2S+2A										
45/90	75/90	Tyhjä/	600	400	230	4	OT90GAUR6AZ	1SCA148493R1001		21.31
55/125	110/125	4xrengaslaippa	600	400	230	4	OT125GAUR6TZ	1SCA148497R1001		21.31

Läpivientiaihiot: 9.5mm, 10mm, 12.5mm, 20.5mm, 25.5mm, 32.5mm

Toimitukseen sisältyvät apukoskettimet: 4S+2A • Apukoskettimia enintään: 4S+2A

80/160	144/160	Tyhjä/ 8xrengaslaippa	600	800	230	4	OT160EVAUR6TZ	1SCA147988R1001	3640422	39
110/200	160/200		600	800	230	4	OT200KAUR6TZ	1SCA022339R0010	3642843	39
132/250	200/250		800	800	230	4	OT250KAUR6TZ	1SCA022360R2560	3642845	45
160/315	250/315		800	800	230	2	OT315KAUR6TZ	1SCA022360R2720	3642847	45
220/400	355/400		800	800	230	2	OT400DAUR6TZ	1SCA022360R2990	3642848	48
315/570	560/570		1000	800	330	2	OT630KAUR6TZ	1SCA022460R9940	3642851	85

Holkkitiivisteet tai laipat on tilattava erikseen.

Tilaustiedot

Teräslevykoteloituidut turvakytkimet



OT90GLCC6TZ,
OT125GLCC6TZ



OT160EVLCC6TZ,
OT200KLCC6TZ



OT250...315KLCC6TZ,
OT400DLCC6TZ



OT630KLCC6TZ,
OT800ELCC6TZ



OT90GAUC6TZ



OT160EVAUC6TZ,
OT200KAUC6TZ



OT250...315KAUC6TZ,
OT400DAUC6TZ



OT630KAUC6TZ

Turvakytkimet C-laippa läpivienneillä, 6-napainen, IP65, musta väänin

Harmaa kotelo. Toimitukseen sisältyy musta pistoolityyppinen väänin (I-O/ON-OFF), PE-liitin. Kiinteä pääty C-laippa-aihoilla, päätyä käytetään myös turvakytkimen kiinnittämiseen. Apukoskettimet ovat valmiiksi johdotettuja riviliittimille 200A...800A turvakytkimissä. Väännin lukittavissa O-asentoon kolmella riippulukolla, kannen lukitus I-asennossa, ohitettavissa.

Kaapelointi ylä- ja alakautta

Maks. moottoriarvot/ AC-23A		Kaapelin läpiviennit / sivu	Kotelon mitat			Sisältää peite-laipat [kpl]	Lajimerkki	Tuotekoodi	Snro	Paino / kpl kg
415V kW/A	690V kW/A		Kork. mm	Lev. mm	Syv. mm					

Läpivientiaihiot: 9.5mm, 10mm, 12.5mm, 20.5mm, 25.5mm

Toimitukseen sisältyvät apukoskettimet: 2S • Apukoskettimia enintään: 2S+2A

45/90	75/90	2xC-laippa/ 2xC-laippa	400	400	230	2	OT90GLCC6TZ	1SCA148473R1001	3640418	16.4
55/125	110/125		400	400	230	2	OT125GLCC6TZ	1SCA148477R1001	3640417	16.4

Läpivientiaihiot: 2x10mm, 12.5mm, 20.5mm, 25.5mm, 32.5mm

Toimitukseen sisältyvät apukoskettimet: 4S+2A • Apukoskettimia enintään: 4S+2A

80/160	144/160	4xC-laippa/ 4xC-laippa	600	800	230	4	OT160EVLCC6TZ	1SCA148017R1001	3640419	37
110/200	160/200		600	800	230	4	OT200KLCC6TZ	1SCA022338R7220	3642763	37
132/250	200/250		800	800	230	4	OT250KLCC6TZ	1SCA022338R7650	3642765	42
160/315	250/315		800	800	230	4	OT315KLCC6TZ	1SCA022338R8030	3642767	42
220/400	355/400		800	800	230	4	OT400DLCC6TZ	1SCA022338R8460	3642769	45
315/570	560/570		1000	800	230	4	OT630KLCC6TZ	1SCA022338R8890	3642771	54
400/720	710/720		1000	800	230	4	OT800ELCC6TZ	1SCA022828R2230	3642516	54

Kaapelointi alakautta

Maks. moottoriarvot/ AC-23A		Kaapelin läpiviennit / sivu	Kotelon mitat			Sisältää peite-laipat [kpl]	Lajimerkki	Tuotekoodi	Snro	Paino / kpl kg
415V kW/A	690V kW/A		Kork. mm	Lev. mm	Syv. mm					

Läpivientiaihiot: 9.5mm, 10mm, 12.5mm, 20.5mm, 25.5mm

Toimitukseen sisältyvät apukoskettimet: 2S • Apukoskettimia enintään: 2S+2A

45/90	75/90	Tyhjä/ 2xC-laippa	600	400	230	1	OT90GAUC6TZ	1SCA148491R1001	3640421	21.31
-------	-------	----------------------	-----	-----	-----	---	-------------	-----------------	---------	-------

Toimitukseen sisältyvät apukoskettimet: 1S+1A • Apukoskettimia enintään: 2S+2A

55/125	110/125	Tyhjä/ 2xC-laippa	600	400	230	1	OT125GAUC6TZ	1SCA148495R1001		21.3
--------	---------	----------------------	-----	-----	-----	---	--------------	-----------------	--	------

Läpivientiaihiot: 2x10mm, 12.5mm, 20.5mm, 25.5mm, 32.5mm

Toimitukseen sisältyvät apukoskettimet: 4S+2A • Apukoskettimia enintään: 4S+2A

80/160	144/160	Tyhjä/4xC-laippa	600	800	230	2	OT160EVAUC6TZ	1SCA147986R1001		39
110/200	160/200		600	800	230	2	OT200KAUC6TZ	1SCA022339R0280	3642863	39
132/250	200/250		800	800	230	2	OT250KAUC6TZ	1SCA022360R2640	3642865	45
160/315	250/315		800	800	230	1	OT315KAUC6TZ	1SCA022360R2810	3642867	45
220/400	355/400		800	800	230	1	OT400DAUC6TZ	1SCA022360R3020	3642869	48

Läpivientiaihiot: 9.5mm, 3x10mm, 12.5mm, 2x20.5mm, 2x25.5mm, 2x32.5mm

Toimitukseen sisältyvät apukoskettimet: 4S+2A • Apukoskettimia enintään: 4S+2A

315/570	560/570	Tyhjä/ 6xC-laippa	1000	800	330	2	OT630KAUC6TZ	1SCA022460R9860	3642871	85
---------	---------	----------------------	------	-----	-----	---	--------------	-----------------	---------	----

Holkkitiivisteet tai laipat on tilattava erikseen.

Tilaustiedot

Teräslevykoteloitdut turvakytkimet



OTL16...36A3M



OTL63A3M



OTL75...90A3B



OTL75...90A3U



OTL16...36A3B

Turvakytkimet, 3-napainen, IP65, punakeltainen väännin

Toimitukseen sisältyy punakeltainen väännin (I-O/ON-OFF), PE-liitin, apukosketin 1S, kaapeliläpivientiaihiot, läpivientiaihiot myös ohjauskaapelia varten. Harmaa kotelo, saranamallinen kansi, varustettu saranoilla ja lukolla. Väännin lukittavissa O-asentoon kolmella riippulukolla, kannen lukitus I-asennossa, ohitettavissa

Kaapelointi ylä- ja alakautta

Maks. moottoriarvot/ AC-23A		Kaapelin läpiviennit / sivu	Kotelon mitat			Lajimerkki	Tuotekoodi	Snro	Paino / kpl kg
415V kW/A	690V kW/A		Kork.	Lev.	Syv.				
			mm	mm	mm				

Valitsintyyppinen väännin

Toimitukseen sisältyvät apukoskettimet: 1S • Apukoskettimia enintään: 2S+2A

7,5/16	7,5/10	2xø25.5/2xø25.5	200	150	100	OTL16A3M	1SCA022612R8750		1.7
--------	--------	-----------------	-----	-----	-----	----------	-----------------	--	-----

Toimitukseen sisältyvät apukoskettimet: 1S • Apukoskettimia enintään: 2S+1A

15/30	15/20	2xø32.5+ø16.5/ 2xø32.5+ø16.5	200	150	100	OTL25A3M	1SCA022612R8830		1.9
22/45	15/20		200	150	100	OTL36A3M	1SCA022612R8910		1.9

Pistoolityyppinen väännin

Toimitukseen sisältyvät apukoskettimet: 1S • Apukoskettimia enintään: 2S+2A

30/63	30/35	2xø32.5+ø16.5/ 2xø32.5+ø16.5	250	165	110	OTL63A3M	1SCA022612R9050		2.4
37/80	37/40	B-laippa/B-laippa	300	200	135	OTL75A3B	1SCA022555R7580		3.3
37/80	37/40	Tyhjä/tyhjä	300	200	135	OTL75A3U	1SCA022707R7610		3.3
45/90	45/50	B-laippa/B-laippa	300	200	135	OTL90A3B	1SCA022555R7820		3.3
45/90	45/50	Tyhjä/tyhjä	300	200	135	OTL90A3U	1SCA022707R790		3.3

Kaapelointi alakautta

Maks. moottoriarvot/ AC-23A		Kaapelin läpiviennit / sivu	Kotelon mitat			Lajimerkki	Tuotekoodi	Snro	Paino / kpl kg
415V kW/A	690V kW/A		Kork.	Lev.	Syv.				
			mm	mm	mm				

Valitsintyyppinen väännin

Toimitukseen sisältyvät apukoskettimet: 1S • Apukoskettimia enintään: 2S+2A

7,5/16	7,5/10	Tyhjä/B-laippa	200	150	100	OTL16A3B	1SCA022575R1630		1.7
--------	--------	----------------	-----	-----	-----	----------	-----------------	--	-----

Toimitukseen sisältyvät apukoskettimet: 1S • Apukoskettimia enintään: 2S+1A

15/30	15/20	Tyhjä/B-laippa	200	150	100	OTL25A3B	1SCA022575R1710		1.9
22/45	15/20		200	150	100	OTL36A3B	1SCA022575R1800		1.9

Pistoolityyppinen väännin

Toimitukseen sisältyvät apukoskettimet: 1S • Apukoskettimia enintään: 2S+1A

30/63	30/35	Tyhjä/B-laippa	200	150	100	OTL63A3B	1SCA022575R1980		2.0
-------	-------	----------------	-----	-----	-----	----------	-----------------	--	-----

Holkkitiivisteet tai laipat on tilattava erikseen.

Tilaustiedot

Teräslevykoteloituid turvakytkimet



OT160EVLRR3AZ,
OT200...315KLR3AZ



OT400DLRR3AZ



OT630KLR3AZ,
OT800ELRR3AZ



OT1000BLRR3AZ,
OT1250ELRR3AZ



OT1000BBRR3AZ

Turvakytkimet rengaslaippa läpiviennillä, 3-napainen, IP65, punakeltainen väännin

Harmaa kotelo. Toimitukseen sisältyy punakeltainen pistoolityyppinen väännin (I-O/ON-OFF), PE-liitin. Kiinteä pääty rengaslaippa-aihoilla, päätyä käytetään myös turvakytkimen kiinnittämiseen. Apukoskettimet ovat valmiiksi johdotettuja riviliittimille 200A...1250A turvakytkimissä. Väännin lukittavissa O-asentoon kolmella riippulukolla, kannen lukitus I-asennossa, ohitettavissa

Kaapelointi ylä- ja alakautta

Maks. moottorivot/ AC-23A		Kaapelin läpiviennit / sivu	Kotelon mitat			Sisältää peite- laipat [kpl]	Lajimerkki	Tuotekoodi	Snro	Paino / kpl kg
415V kW/A	690V kW/A		Kork.	Lev.	Syv.					
Läpivientiaihiot: 3x10mm, 12.5mm, 20.5mm, 25.5mm, 32.5mm										
Toimitukseen sisältyvät apukoskettimet: 2S+1A • Apukoskettimia enintään: 2S+1A										
80/160	144/160	4xrengaslaippa/ 4xrengaslaippa	600	400	230	6	OT160EVLRR3AZ	1SCA148593R1001		19.41
110/200	160/200		600	400	230	6	OT200KLR3AZ	1SCA022512R7310		21
132/250	200/250		600	400	230	6	OT250KLR3AZ	1SCA022512R7490		21
160/315	250/315		600	400	230	6	OT315KLR3AZ	1SCA022512R7570		21
220/400	355/400		800	400	230	5	OT400DLRR3AZ	1SCA022512R7650		27
315/570	560/570		1000	400	230	4	OT630KLR3AZ	1SCA022512R7730		31
400/720	710/720		1000	400	230	4	OT800ELRR3AZ	1SCA022828R1180		31
560/ 1000	1000/ 1000		1200	400	330	2	OT1000BBRR3AZ	1SCA102815R1001		63
560/ 1000	1000/ 1000	8xrengaslaippa/ 8xrengaslaippa	1200	800	330	10	OT1000BLRR3AZ	1SCA022512R7810		66
710/ 1250	1200/ 1250		1200	800	330	10	OT1250ELRR3AZ	1SCA102772R1001		66

Kaapelointi alakautta

Maks. moottorivot/ AC-23A		Kaapelin läpiviennit / sivu	Kotelon mitat			Sisältää peite- laipat [kpl]	Lajimerkki	Tuotekoodi	Snro	Paino / kpl kg
415V kW/A	690V kW/A		Kork.	Lev.	Syv.					
Läpivientiaihiot: 3x10mm, 12.5mm, 20.5mm, 25.5mm, 32.5mm										
Toimitukseen sisältyvät apukoskettimet: 1S+1A • Apukoskettimia enintään: 2S+2A										
45/90	75/90	Tyhjä/4xrengaslaippa	400	400	230	4	OT90GAUR3AZ	1SCA148435R1001		14.8
55/125	110/125		400	400	230	4	OT125GAUR3AZ	1SCA148441R1001		14.8
Läpivientiaihiot: 3x10mm, 12.5mm, 20.5mm, 25.5mm, 32.5mm										
Toimitukseen sisältyvät apukoskettimet: 2S+1A • Apukoskettimia enintään: 2S+1A										
80/160	144/160	Tyhjä/ 4xrengaslaippa	600	400	230	2	OT160EVAUR3AZ	1SCA147979R1001		21.91
110/200	160/200		600	400	230	2	OT200KAUR3AZ	1SCA022513R1090		23
132/250	200/250		800	400	230	2	OT250KAUR3AZ	1SCA022513R1170		27
160/315	250/315		800	400	230	2	OT315KAUR3AZ	1SCA022513R1250		27
220/400	355/400		800	400	230	2	OT400DAUR3AZ	1SCA022513R1330		30
Läpivientiaihiot: 10mm, 12.5mm, 20.5mm, 25.5mm, 32.5mm										
Toimitukseen sisältyvät apukoskettimet: 2S+1A • Apukoskettimia enintään: 2S+1A										
315/570	560/570	Tyhjä/4xrengaslaippa	1000	400	330	0	OT630KBUR3AZ	1SCA022542R6720		48
315/570	560/570		1000	800	230	4	OT630KAUR3AZ	1SCA022513R1410		50
400/720	710/720		1000	800	230	4	OT800EAUR3AZ	1SCA022828R0020		50
560/ 1000	1000/ 1000	Tyhjä/ 8xrengaslaippa	1200	800	330	2	OT1000BAUR3AZ	1SCA022513R1500		73
710/ 1250	1200/ 1250		1200	800	330	2	OT1250EAUR3AZ	1SCA103275R1001		73



OT90...125GAUR3AZ



OT160EVAUR3AZ,
OT200KAUR3AZ



OT250...315KAUR3AZ,
OT400DAUR3AZ



OT1000BAUR3AZ,
OT1250EAUR3AZ

Holkkitiivisteet tai laipat on tilattava erikseen.

Tilaustiedot

Teräslevykoteloituid turvakytkimet

Turvakytkimet C-laippa läpiviennillä, 3-napainen, IP65, punakeltainen väännin

Harmaa kotelo. Toimitukseen sisältyy punakeltainen pistoolityyppinen väännin (I-O/ON-OFF), PE-liitin. Kiinteä pääty C-laippa-aihoilla, päätyä käytetään myös turvakytkimen kiinnittämiseen. Apukoskettimet ovat valmiiksi johdotettuja riviliittimille 200A...1250A turvakytkimissä. Väännin lukittavissa O-asentoon kolmella riippulukolla, kannen lukitus I-asennossa, ohitettavissa.

Kaapelointi ylä- ja alakautta

Maks. moottoriarvot/ AC-23A		Kaapelin läpiviennit / sivu	Kotelon mitat			Sisältää peite- laipat [kpl]	Lajimerkki	Tuotekoodi	Snro	Paino / kpl kg
415V kW/A	690V kW/A		Kork.	Lev.	Syv.					

Läpivientiaihiot: 9.5mm, 10mm, 12.5mm, 20.5mm, 25.5mm

Toimitukseen sisältyvät apukoskettimet: 1S+1A • Apukoskettimia enintään: 2S+2A

45/90	75/90	C-laippa/C-laippa	400	250	180	0	OT90GLCC3AZ	1SCA148203R1001		9.4
55/125	110/125		400	250	180	0	OT125GLCC3AZ	1SCA148211R1001		9.4

Läpivientiaihiot: 9.5mm, 10mm, 12.5mm, 20.5mm, 25.5mm

Toimitukseen sisältyvät apukoskettimet: 2S+1A • Apukoskettimia enintään: 2S+1A

80/160	144/160	2xC-laippa/ 2xC-laippa	600	400	230	2	OT160EVLC3AZ	1SCA148590R1001		19.41
110/200	160/200		600	400	230	2	OT200KLCC3AZ	1SCA022512R6330		21
132/250	200/250		600	400	230	2	OT250KLCC3AZ	1SCA022512R6410		21
160/315	250/315		600	400	230	2	OT315KLCC3AZ	1SCA022512R6500		21
220/400	355/400		800	400	230	2	OT400DLCC3AZ	1SCA022512R6680		27
315/570	560/570		1000	400	230	2	OT630KLCC3AZ	1SCA022512R6760		31
400/720	710/720	3xC-laippa/3xC-laippa	1000	400	230	2	OT800ELCC3AZ	1SCA022828R1000		31
560/1000	1000/1000		1200	400	330	2	OT1000BCC3AZ	1SCA022512R6920		63
560/1000	1000/1000	6xC-laippa/6xC-laippa	1200	800	330	8	OT1000BLCC3AZ	1SCA022512R6840		67
710/1250	1200/1250		1200	800	330	8	OT1250ELCC3AZ	1SCA102768R1001		67

Kaapelointi alakautta

Maks. moottoriarvot/ AC-23A		Kaapelin läpiviennit / sivu	Kotelon mitat			Sisältää peite- laipat [kpl]	Lajimerkki	Tuotekoodi	Snro	Paino / kpl kg
415V kW/A	690V kW/A		Kork.	Lev.	Syv.					

Läpivientiaihiot: 9.5mm, 10mm, 12.5mm, 20.5mm, 25.5mm

Toimitukseen sisältyvät apukoskettimet: 1S+1A • Apukoskettimia enintään: 2S+2A

45/90	75/90	Tyhjä/2xC-laippa	400	400	230	1	OT90GAUC3AZ	1SCA148433R1001		14.5
55/125	110/125		400	400	230	1	OT125GAUC3AZ	1SCA148439R1001		14.5

Läpivientiaihiot: 9.5mm, 10mm, 12.5mm, 20.5mm, 25.5mm

Toimitukseen sisältyvät apukoskettimet: 2S+1A • Apukoskettimia enintään: 2S+1A

80/160	144/160	Tyhjä/2xC-laippa	600	400	230	1	OT160EVAUC3AZ	1SCA147977R1001		21.91
110/200	160/200		600	400	230	1	OT200KAUC3AZ	1SCA022513R0010		23
132/200	200/250		800	400	230	1	OT250KAUC3AZ	1SCA022513R0100		27
160/315	250/315		800	400	230	1	OT315KAUC3AZ	1SCA022513R0280		27
220/400	355/400		800	400	230	1	OT400DAUC3AZ	1SCA022513R0360		30

Läpivientiaihiot: 2x10mm, 12.5mm, 20.5mm, 25.5mm, 32.5mm

Toimitukseen sisältyvät apukoskettimet: 2S+1A • Apukoskettimia enintään: 2S+1A

315/570	560/570	Tyhjä/3xC-laippa	1000	400	330	1	OT630KBUC3AZ	1SCA022513R0520		48
315/570	560/570	Tyhjä/4xC-laippa	1000	800	230	2	OT630KAUC3AZ	1SCA022513R0440		50
400/720	710/720		1000	800	230	2	OT800EAUC3AZ	1SCA022827R9950		50
560/1000	1000/1000	Tyhjä/6xC-laippa	1200	800	330	3	OT1000BAUC3AZ	1SCA022513R0610		73
710/1250	1200/1250		1200	800	330	3	OT1250EAUC3AZ	1SCA103279R1001		73

Holkitiivisteet tai laipat on tilattava erikseen.



OT90...125GLCC3AZ



OT160EVLC3AZ,
OT200...315KLCC3AZ



OT400DLCC3AZ



OT1000BLCC3AZ,
OT1250ELCC3AZ



OT90...125GAUC3AZ



OT160EVAUC3AZ,
OT200KAUC3AZ



OT250KAUC3AZ



OT630KBUC3AZ



OT1000BAUC3AZ,
OT1250EAUC3AZ

Tilaustiedot

Teräslevykoteloidut turvakytkimet



OT90GLUU3AZ



OT200...250KLUU3AZ



OT400DLUU3AZ



OT1000BLUU3AZ

Turvakytkimet umpipäädellä, 3-napainen, IP65, punakeltainen väännin

Harmaa kotelo. Toimitukseen sisältyy punakeltainen pistoolityyppinen väännin (I-O/ON-OFF), PE-liitin. Kiinteä umpipääty ilman läpivientejä (tyhjä). Apukoskettimet ovat valmiiksi johdotettuja riviliittimille 200A...1000A turvakytkimissä. Väännin lukittavissa O-asentoon kolmella riippulokolla, kannen lukitus I-asennossa, ohitettavissa.

Kaapelointi ylä- ja alakautta

Maks. moottorivot/ AC-23A		Kaapelin läpiviennit / sivu	Kotelon mitat			Lajimerkki	Tuotekoodi	Snro	Paino / kpl kg
415V kW/A	690V kW/A		Kork.	Lev.	Syv.				
45/90	75/90	Tyhjä/tyhjä	400	250	180	OT90GLUU3AZ ¹⁾	1SCA148206R1001		9.4
Toimitukseen sisältyvät apukoskettimet: 1S+1A • Apukoskettimia enintään: 2S+2A									
110/200	160/200	Tyhjä/tyhjä	600	400	230	OT200KLUU3AZ	1SCA022549R2190		30
132/250	200/250		600	400	230	OT250KLUU3AZ	1SCA022549R2270		21
220/400	355/400		800	400	230	OT400DLUU3AZ	1SCA022549R2430		27
315/570	560/570		1000	400	230	OT630KLUU3AZ	1SCA022549R2510		31
560/1000	1000/1000		1200	800	330	OT1000BLUU3AZ	1SCA022549R2600		66

Holkkitiivisteet tai laipat on tilattava erikseen.

¹⁾Läpivientiaihiot 10, 12.5, 20.5, 25.5, 32.5, 40.5 mm

Tilaustiedot

Teräslevykoteloitdut turvakytkimet



OTL16A4M



OTL25...36A4M



OTL75...90A4B



OTL16...36A4B



OTL63A4B

Turvakytkimet, 4-napainen, IP65, punakeltainen väännin

Toimitukseen sisältyy punakeltainen väännin (I-O/ON-OFF), PE-liitin, apukosketin 1S, kaapeliläpivientiaihiot, läpivientiaihiot myös ohjauskaapelia varten. Harmaa kotelo, varustettu saranoilla ja lukolla. Väännin lukittavissa O-asentoon kolmella riippulukolla, kannen lukitus I-asennossa, ohitettavissa.

Kaapelointi ylä- ja alakautta

Maks. moottorivot/ AC-23A		Kaapelin läpiviennit / sivu	Kotelon mitat			Lajimerkki	Tuotekoodi	Snro	Paino / kpl kg
415V kW/A	690V kW/A		Kork.	Lev.	Syv.				
			mm	mm	mm				

Valitsintyyppinen väännin

Toimitukseen sisältyvät apukoskettimet: 1S • Apukoskettimia enintään: 2S+2A									
7,5/16	7,5/10	2xø25.5/2xø25.5	200	150	100	OTL16A4M	1SCA022612R9130		1.8
Toimitukseen sisältyvät apukoskettimet: 1S • Apukoskettimia enintään: 2S+1A									
15/30	15/20	2xø32.5+ø16.5/ 2xø32.5+ø16.5	200	150	100	OTL25A4M	1SCA022612R9210		2
22/45	15/20		200	150	100	OTL36A4M	1SCA022612R9300		2

Pistoolityyppinen väännin

Toimitukseen sisältyvät apukoskettimet: 1S • Apukoskettimia enintään: 2S+2A									
30/63	30/35	2xø32.5+ø16.5/ 2xø32.5+ø16.5	250	165	110	OTL63A4M	1SCA022612R9480		2.5
37/80	37/40	B-laippa/B-laippa	300	200	135	OTL75A4B	1SCA022555R7660		3.4
45/90	45/50		300	200	135	OTL90A4B	1SCA022555R7910		3.4

Kaapelointi alakautta

Maks. moottorivot/ AC-23A		Kaapelin läpiviennit / sivu	Kotelon mitat			Lajimerkki	Tuotekoodi	Snro	Paino / kpl kg
415V kW/A	690V kW/A		Kork.	Lev.	Syv.				
			mm	mm	mm				

Valitsintyyppinen väännin

Toimitukseen sisältyvät apukoskettimet: 1S • Apukoskettimia enintään: 2S+2A									
7,5/16	7,5/10	Tyhjä/B-laippa	200	150	100	OTL16A4B	1SCA022745R7010		1.7
Toimitukseen sisältyvät apukoskettimet: 1S • Apukoskettimia enintään: 2S+1A									
15/30	15/20	Tyhjä/B-laippa	200	150	100	OTL25A4B	1SCA022745R7190		2
22/45	15/20		200	150	100	OTL36A4B	1SCA022745R7270		2
Toimitukseen sisältyvät apukoskettimet: 1S • Apukoskettimia enintään: 1S+1A									
30/63	30/35	Tyhjä/B-laippa	200	150	100	OTL63A4B	1SCA022745R7350		2.1

Holkkitiivisteet tai laipat on tilattava erikseen.

Tilaustiedot

Teräslevykoteloituidut turvakytkimet



OT160EVLRR4AZ,
OT200...315KLRR4AZ



OT400DLRR4AZ



OT630KLRR4AZ,
OT800ELRR4AZ



OT200KAUR4AZ



OT250...315KAUR4AZ

Turvakytkimet rengaslaippa läpivienneillä, 4-napainen, IP65, punakeltainen väännin

Harmaa kotelo. Toimitukseen sisältyy punakeltainen pistoolityyppinen väännin (I-O/ON-OFF), PE-liitin. Kiinteä pääty rengaslaippa-aihoilla, päätyä käytetään myös turvakytkimen kiinnittämiseen. Apukoskettimet ovat valmiiksi johdotettuja riviliittimille 200A...800A turvakytkimissä. Väännin lukittavissa O-asentoon kolmella riippulukolla, kannen lukitus I-asennossa, ohitettavissa.

Kaapelointi ylä- ja alakautta

Maks. moottoriarvot/ AC-23A		Kaapelin läpiviennit / sivu	Kotelon mitat			Sisältää peite- laipat [kpl]	Lajimerkki	Tuotekoodi	Snro	Paino / kpl kg
415V kW/A	690V kW/A		Kork.	Lev.	Syv.					
Läpivientiaihiot: 3x10mm, 12.5mm, 20.5mm, 25.5mm, 32.5mm										
Toimitukseen sisältyvät apukoskettimet: 2S+1A • Apukoskettimia enintään: 2S+1A										
80/160	144/160	4xrengaslaippa/ 4xrengaslaippa	600	400	230	4	OT160EVLRR4AZ	1SCA148598R1001		20.91
110/200	160/200		600	400	230	6	OT200KLRR4AZ	1SCA022542R6990		22
132/250	200/250		600	400	230	6	OT250KLRR4AZ	1SCA022542R7020		22
160/315	250/315		600	400	230	6	OT315KLRR4AZ	1SCA022542R7110		22
220/400	355/400		800	400	230	5	OT400DLRR4AZ	1SCA022542R7290		29
315/570	560/570		1000	400	230	4	OT630KLRR4AZ	1SCA022542R7450		33
400/720	710/720		1000	400	230	4	OT800ELRR4AZ	1SCA022828R1690		33

Kaapelointi alakautta

Maks. moottoriarvot/ AC-23A		Kaapelin läpiviennit / sivu	Kotelon mitat			Sisältää peite- laipat [kpl]	Lajimerkki	Tuotekoodi	Snro	Paino / kpl kg
415V kW/A	690V kW/A		Kork.	Lev.	Syv.					
Läpivientiaihiot: 3x10mm, 12.5mm, 20.5mm, 25.5mm, 32.5mm										
Toimitukseen sisältyvät apukoskettimet: 2S+1A • Apukoskettimia enintään: 2S+1A										
110/200	160k/200	Tyhjä/4xrengaslaippa	600	400	230	2	OT200KAUR4AZ	1SCA022815R9710		23
110/200	200/250		800	400	230	2	OT250KAUR4AZ	1SCA022816R0470		27
160/315	250/315		800	400	230	2	OT315KAUR4AZ	1SCA022816R0980		27

Holkkitiivisteet tai laipat on tilattava erikseen.

Tilaustiedot

Teräslevykoteloituid turvakytkimet



OT90...125GLCC4AZ

OT160EVLCC4AZ,
OT200...315KLCC4AZ

OT400DLCC4AZ



OT250...315KAUC4AZ

Turvakytkimet C-laippa läpivienneillä, 4-napainen, IP65, punakeltainen väännin

Harmaa kotelo. Toimitukseen sisältyy punakeltainen pistoolityyppinen väännin (I-O/ON-OFF), PE-liitin. Kiinteä pääty C-laippa-aihoilla, päätyä käytetään myös turvakytkimen kiinnittämiseen. Apukoskettimet ovat valmiiksi johdotettuja riviliittimille 200A...800A turvakytkimissä. Väännin lukittavissa O-asentoon kolmella riippulukolla, kannen lukitus I-asennossa, ohitettavissa.

Kaapelointi ylä- ja alakautta

Maks. moottori-arvot/ AC-23A		Kaapelin läpiviennit / sivu	Kotelon mitat			Sisältää peite- laipat [kpl]	Lajimerkki	Tuotekoodi	Snro	Paino / kpl kg
415V kW/A	690V kW/A		Kork.	Lev.	Syv.					
45/90	75/90	C-laippa/C-laippa	400	250	180	0	OT90GLCC4AZ	1SCA148205R1001		9.6
55/125	110/125	C-laippa/C-laippa	400	250	180	0	OT125GLCC4AZ	1SCA148213R1001		9.6

Läpivientiaihiot: 9.5mm, 10mm, 12.5mm, 20.5mm, 25.5mm

Toimitukseen sisältyvät apukoskettimet: 1S • Apukoskettimia enintään: 2S+2A

Maks. moottori-arvot/ AC-23A		Kaapelin läpiviennit / sivu	Kotelon mitat			Sisältää peite- laipat [kpl]	Lajimerkki	Tuotekoodi	Snro	Paino / kpl kg
415V kW/A	690V kW/A		Kork.	Lev.	Syv.					
80/160	144/160		600	400	230	2	OT160EVLCC4AZ	1SCA148592R1001		20.91
110/200	160/200		600	400	230	2	OT200KLCC4AZ	1SCA022542R8260		22
132/250	200/250		600	400	230	2	OT250KLCC4AZ	1SCA022542R8340		22
160/315	250/315	2xC-laippa/2xC-laippa	600	400	230	2	OT315KLCC4AZ	1SCA022542R8690		22
220/400	355/400		800	400	230	2	OT400DLCC4AZ	1SCA022542R8770		29
315/570	560/570		1000	400	230	2	OT630KLCC4AZ	1SCA022542R8850		33
400/720	710/720		1000	400	230	2	OT800ELCC4AZ	1SCA022828R1510		33

Läpivientiaihiot: 9.5mm, 10mm, 12.5mm, 20.5mm, 25.5mm

Toimitukseen sisältyvät apukoskettimet: 2S+1A • Apukoskettimia enintään: 2S+1A

Kaapelointi alakautta

Maks. moottori-arvot/ AC-23A		Kaapelin läpiviennit / sivu	Kotelon mitat			Sisältää peite- laipat [kpl]	Lajimerkki	Tuotekoodi	Snro	Paino / kpl kg
415V kW/A	690V kW/A		Kork.	Lev.	Syv.					
110/200	200/250	Tyhjä/2xC-laippa	800	400	230	1	OT250KAUC4AZ	1SCA022816R0550		27
160/315	250/315		800	400	230	1	OT315KAUC4AZ	1SCA022815R8140		27

Läpivientiaihiot: 10mm, 12.5mm, 20.5mm, 25.5mm, 32.5mm

Toimitukseen sisältyvät apukoskettimet: 2S+1A • Apukoskettimia enintään: 2S+1A

Holkkitiivisteet tai laipat on tilattava erikseen.

Tilaustiedot

Teräslevykoteloituid turvakytkimet



OTL16A6M



OTL25A6B



OTL36A6M



OTL75...90A6U

Turvakytkimet, 6-napainen, IP65, punakeltainen väännin

Toimitukseen sisältyy punakeltainen väännin (I-O/ON-OFF), PE-liitin, apukosketin 1S, kaapeliläpivientiaihiot, läpivientiaihiot myös ohjauskaapelia varten. Harmaa kotelo, varustettu saranoilla ja lukolla. Väännin lukittavissa O-asentoon kolmella riippulukolla, kannen lukitus I-asennossa, ohitettavissa.

Kaapelointi ylä- ja alakautta

Maks. moottoriarvot/ AC-23A		Kaapelin läpiviennit / sivu	Kotelon mitat			Lajimerkki	Tuotekoodi	Snro	Paino / kpl kg
415V kW/A	690V kW/A		Kork.	Lev.	Syv.				
			mm	mm	mm				

Valitsintyyppinen väännin

Toimitukseen sisältyvät apukoskettimet: 1S • Apukoskettimia enintään: 2S+2A

7,5/16	7,5/10	2xø25.5/2xø25.5	200	150	100	OTL16A6M	1SCA022612R9560		1.8
--------	--------	-----------------	-----	-----	-----	----------	-----------------	--	-----

Pistoolityyppinen väännin

Toimitukseen sisältyvät apukoskettimet: 1S • Apukoskettimia enintään: 1S

15/30	15/20	2xø32.5+ø16.5/ 2xø32.5+ø16.5	250	165	110	OTL25A6M	1SCA022612R9640		2.5
15/30	15/20	B-laippa/B-laippa	250	165	110	OTL25A6B	1SCA022745R6890		3.4
22/45	15/20	2xø32.5+ø16.5/ 2xø32.5+ø16.5	250	165	110	OTL36A6M	1SCA022612R9720		2.5
22/45	15/20	B-laippa/B-laippa	250	165	110	OTL36A6B	1SCA022745R6970		3.4
37/80	37/40		300	200	135	OTL75A6B	1SCA022555R7740		3.6
37/80	37/40	Tyhjä/tyhjä	300	200	135	OTL75A6U	1SCA022696R4830		3.6
45/90	45/50	B-laippa/B-laippa	300	200	135	OTL90A6B	1SCA022555R8040		3.6
45/90	45/50	Tyhjä/tyhjä	300	200	135	OTL90A6U	1SCA022708R3090		3.6

Holkkitiivisteet tai laipat on tilattava erikseen.

Tilaustiedot

Teräslevykoteloituid turvakytkimet



OT90...125GLRR6AZ

OT160EVLRR6AZ,
OT200KLRR6AZOT250...315KLRR6AZ,
OT400DLRR6AZOT630KLRR6AZ,
OT800ELRR6AZ

Turvakytkimet rengaslaippa läpivienneillä, 6-napainen, IP65, punakeltainen väännin

Harmaa kotelo. Toimitukseen sisältyy punakeltainen pistoolityyppinen väännin (I-O/ON-OFF), PE-liitin. Kiinteä pääty rengaslaippa-aihoilla, päätyä käytetään myös turvakytkimen kiinnittämiseen. Apukoskettimet ovat valmiiksi johdotettuja riviliittimille 200A...800A turvakytkimissä. Väännin lukittavissa O-asentoon kolmella riippulukolla, kannen lukitus I-asennossa, ohitettavissa.

Kaapelointi ylä- ja alakautta

Maks. moottori arvot/ AC-23A		Kaapelin läpiviennit / sivu	Kotelon mitat			Sisältää peite-laipat [kpl]	Lajimerkki	Tuotekoodi	Snro	Paino / kpl kg
415V kW/A	690V kW/A		Kork. mm	Lev. mm	Syv. mm					
Läpivientiaihiot: 3x10mm, 12.5mm, 20.5mm, 25.5mm, 32.5mm										
Toimitukseen sisältyvät apukoskettimet: 2S • Apukoskettimia enintään: 2S+2A										
45/90	75/90	4xrengaslaippa/	400	400	230	4	OT90GLRR6AZ	1SCA148474R1001		16.4
55/125	110/125	4xrengaslaippa	400	400	230	4	OT125GLRR6AZ	1SCA148478R1001		16.4
Läpivientiaihiot: 3x10mm, 12.5mm, 20.5mm, 25.5mm, 32.5mm										
Toimitukseen sisältyvät apukoskettimet: 2S+2A • Apukoskettimia enintään: 2S+2A										
80/160	144/160	8xrengaslaippa/ 8xrengaslaippa	600	800	230	12	OT160EVLRR6AZ	1SCA148020R1001		37
Läpivientiaihiot: 3x10mm, 12.5mm, 20.5mm, 25.5mm, 32.5mm										
Toimitukseen sisältyvät apukoskettimet: 4S+2A • Apukoskettimia enintään: 4S+2A										
110/200	160/200	8xrengaslaippa/ 8xrengaslaippa	600	800	230	12	OT200KLRR6AZ	1SCA022512R9190		37
132/250	200/250		800	800	230	8	OT250KLRR6AZ	1SCA022512R9270		42
160/315	250/315		800	800	230	8	OT315KLRR6AZ	1SCA022512R9350		42
220/400	355/400		800	800	230	8	OT400DLRR6AZ	1SCA022512R9430		45
315/570	560/570		1000	800	230	8	OT630KLRR6AZ	1SCA022512R9510		54
400/720	710/720		1000	800	230	8	OT800ELRR6AZ	1SCA022828R2580		54

Holkkitiivisteet tai laipat on tilattava erikseen.

Tilaustiedot

Teräslevykoteloituidut turvakytkimet

Turvakytkimet rengaslaippa läpivienneillä, 6-napainen, IP65, punakeltainen väännin

Harmaa kotelo. Toimitukseen sisältyy punakeltainen pistoolityyppinen väännin (I-O/ON-OFF), PE-liitin. Kiinteä pääty rengaslaippa-aihoilla, päätyä käytetään myös turvakytkimen kiinnittämiseen. Apukoskettimet ovat valmiiksi johdotettuja riviliittimille 200A...630A turvakytkimissä. Väännin lukittavissa O-asentoon kolmella riippulukolla, kannen lukitus I-asennossa, ohitettavissa.



OT90...125GAUR6AZ

OT160EVAUR6AZ,
OT200KAUR6AZOT250...315KAUR6AZ,
OT400DAUR6AZ

OT630KAUR6AZ

Kaapelointi alakautta

Maks. moottoriarvot/ AC-23A		Kaapelin läpiviennit / sivu	Kotelon mitat			Sisältää peite- laipat [kpl]	Lajimerkki	Tuotekoodi	Snro	Paino / kpl kg
415V kW/A	690V kW/A		Kork. mm	Lev. mm	Syv. mm					

Läpivientiaihiot: 3x10mm, 12.5mm, 20.5mm, 25.5mm, 32.5mm

Toimitukseen sisältyvät apukoskettimet: 2S • Apukoskettimia enintään: 2S+2A

45/90	75/90	Tyhjä/4xrengaslaippa	600	400	230	4	OT90GAUR6TZ	1SCA148492R1001		21.31
55/125	110/125		600	400	230	4	OT125GAUR6AZ	1SCA148496R1001		21.31

Läpivientiaihiot: 9.5mm, 10mm, 12.5mm, 20.5mm, 25.5mm, 32.5mm

Toimitukseen sisältyvät apukoskettimet: 4S+2A • Apukoskettimia enintään: 4S+2A

80/160	144/160	Tyhjä/8xrengaslaippa	600	800	230	4	OT160EVAUR6AZ	1SCA147987R1001		39
110/200	160/200		600	800	230	4	OT200KAUR6AZ	1SCA022542R5590		39
132/250	200/250		800	800	230	4	OT250KAUR6AZ	1SCA022542R5670		45
160/315	250/315		800	800	230	2	OT315KAUR6AZ	1SCA022542R5750		45
220/400	355/400		800	800	230	2	OT400DAUR6AZ	1SCA022542R5830		48
315/570	560/570		1000	800	330	2	OT630KAUR6AZ	1SCA022542R5910		85

Holkkitiivisteet tai laipat on tilattava erikseen.

Tilaustiedot

Teräslevykoteloituid turvakytkimet



OT90...125GLCC6AZ

OT160EVLCC6AZ,
OT200KLCC6AZOT250...315KLCC6AZ,
OT400DLCC6AZOT630KLCC6AZ,
OT800ELCC6AZ

OT90...125GAUC6AZ

OT160EVAUC6AZ,
OT200KAUC6AZOT250...315KAUC6AZ,
OT400DAUC6AZ

OT630KAUC6AZ

Turvakytkimet C-laippa läpiviennellä, 6-napainen, IP65, punakeltainen väännin

Harmaa kotelo. Toimitukseen sisältyy punakeltainen pistoolityyppinen väännin (I-O/ON-OFF), PE-liitin. Kiinteä pääty C-laippa-aihoilla, päätyä käytetään myös turvakytkimen kiinnittämiseen. Apukoskettimet ovat valmiiksi johdotettuja riviliittimille 200A...800A turvakytkimissä. Väännin lukittavissa O-asentoon kolmella riippulukolla, kannen lukitus I-asennossa, ohitettavissa.

Kaapelointi ylä- ja alakautta

Maks. moottori-arvot/ AC-23A		Kaapelin läpiviennit / sivu	Kotelon mitat			Sisältää peite- laipat [kpl]	Lajimerkki	Tuotekoodi	Snro	Paino / kpl kg
415V kW/A	690V kW/A		Kork. mm	Lev. mm	Syv. mm					

Läpivientiaihiot: 9.5mm, 10mm, 12.5mm, 20.5mm, 25.5mm

Toimitukseen sisältyvät apukoskettimet: 2S+2A • Apukoskettimia enintään: 2S+2A

45/90	75/90	2xC-laippa/2xC-laippa	400	400	230	2	OT90GLCC6AZ	1SCA148472R1001		16.4
-------	-------	-----------------------	-----	-----	-----	---	-------------	-----------------	--	------

Läpivientiaihiot: 9.5mm, 10mm, 12.5mm, 20.5mm, 25.5mm

Toimitukseen sisältyvät apukoskettimet: 1S+1A • Apukoskettimia enintään: 2S+2A

55/125	110/125	2xC-laippa/2xC-laippa	400	400	230	2	OT125GLCC6AZ	1SCA148476R1001		16.4
--------	---------	-----------------------	-----	-----	-----	---	--------------	-----------------	--	------

Läpivientiaihiot: 2x10mm, 12.5mm, 20.5mm, 25.5mm, 32.5mm

Toimitukseen sisältyvät apukoskettimet: 4S+2A • Apukoskettimia enintään: 4S+2A

80/160	144/160	4xC-laippa/4xC-laippa	600	800	230	4	OT160EVLCC6AZ	1SCA148018R1001		37
110/200	160/200		600	800	230	4	OT200KLCC6AZ	1SCA022512R8200		37
132/250	200/250		800	800	230	4	OT250KLCC6AZ	1SCA022512R8380		42
160/315	250/315		800	800	230	4	OT315KLCC6AZ	1SCA022512R8460		42
220/400	355/400		800	800	230	4	OT400DLCC6AZ	1SCA022512R8540		45
315/570	560/570		1000	800	230	4	OT630KLCC6AZ	1SCA022512R8620		54
400/720	710/720	1000	800	230	4	OT800ELCC6AZ	1SCA022828R2400		54	

Kaapelointi alakautta

Maks. moottori-arvot/ AC-23A		Kaapelin läpiviennit / sivu	Kotelon mitat			Sisältää peite- laipat [kpl]	Lajimerkki	Tuotekoodi	Snro	Paino / kpl kg
415V kW/A	690V kW/A		Kork. mm	Lev. mm	Syv. mm					

Läpivientiaihiot: 9.5mm, 10mm, 12.5mm, 20.5mm, 25.5mm

Toimitukseen sisältyvät apukoskettimet: 2S • Apukoskettimia enintään: 2S+2A

45/90	75/90	Tyhjä/2xC-laippa	600	400	230	1	OT90GAUC6AZ	1SCA148490R1001		21.31
-------	-------	------------------	-----	-----	-----	---	-------------	-----------------	--	-------

Läpivientiaihiot: 9.5mm, 10mm, 12.5mm, 20.5mm, 25.5mm

Toimitukseen sisältyvät apukoskettimet: 1S+1A • Apukoskettimia enintään: 2S+2A

55/125	110/125	Tyhjä/2xC-laippa	600	400	230	1	OT125GAUC6AZ	1SCA148494R1001		21.31
--------	---------	------------------	-----	-----	-----	---	--------------	-----------------	--	-------

Läpivientiaihiot: 2x10mm, 12.5mm, 20.5mm, 25.5mm, 32.5mm

Toimitukseen sisältyvät apukoskettimet: 4S+2A • Apukoskettimia enintään: 4S+2A

80/160	144/160	Tyhjä/4xC-laippa	600	800	230	2	OT160EVAUC6AZ	1SCA147985R1001		39
110/200	160/200		600	800	230	2	OT200KAUC6AZ	1SCA022542R6210		39
132/250	200/250		800	800	230	2	OT250KAUC6AZ	1SCA022542R6300		45
160/315	250/315		800	800	230	1	OT315KAUC6AZ	1SCA022542R6480		45
220/400	355/400		800	800	230	1	OT400DAUC6AZ	1SCA022542R6560		48

Läpivientiaihiot: 9.5mm, 3x10mm, 12.5mm, 2x20.5mm, 2x25.5mm, 2x32.5mm

Toimitukseen sisältyvät apukoskettimet: 4S+2A • Apukoskettimia enintään: 4S+2A

315/570	560/570	Tyhjä/6xC-laippa	1000	800	330	2	OT630KAUC6AZ	1SCA022542R6640		85
---------	---------	------------------	------	-----	-----	---	--------------	-----------------	--	----

Holkkitiivisteet tai laipat on tilattava erikseen.

Tilaustiedot

Teräslevykoteloituidut turvakytkimet



OT200KLUU6AZ

OT250...315KLUU6AZ,
OT400DLUU6AZ

Turvakytkimet umpipäädellä, 6-napainen, IP65, punakeltainen

Harmaa kotelo. Toimitukseen sisältyy punakeltainen pistoolityyppinen väännin (I-O/ON-OFF), PE-liitin. Kiinteä umpipääty ilman läpivientejä (tyhjä). Apukoskettimet ovat valmiiksi johdotettuja riviliittimille 200A...800A turvakytkimissä. Väännin lukittavissa O-asentoon kolmella riippulokolla, kannen lukitus I-asennossa, ohitettavissa.

Kaapelointi ylä- ja alakautta

Maks. moottoriteho/ AC-23A		Kaapelin läpiviennit / sivu	Kotelon mitat			Lajimerkki	Tuotekoodi	Snro	Paino / kpl kg
415V kW/A	690V kW/A		Kork.	Lev.	Syv.				
			mm	mm	mm				
Toimitukseen sisältyvät apukoskettimet: 4S+2A • Apukoskettimia enintään: 4S+2A									
110/200	160/200		600	800	230	OT200KLUU6AZ	1SCA128193R1001		30
132/250	200/250		800	800	230	OT250KLUU6AZ	1SCA128194R1001		35
160/315	250/315	Tyhjä/tyhjä	800	800	230	OT315KLUU6AZ	1SCA128195R1001		35
220/400	355/400		800	800	230	OT400DLUU6AZ	1SCA128196R1001		38
315/570	560/570		1000	800	230	OT630KLUU6AZ	1SCA128197R1001		47
Toimitukseen sisältyvät apukoskettimet: 4S+2A • Apukoskettimia enintään: 4S+2A									
400/720	710/720	Tyhjä/tyhjä	1000	800	230	OT800ELUU6AZ	1SCA128198R1001		48

Holkitiivisteet tai laipat on tilattava erikseen.

Tilaustiedot

Turvakytkimet ruostumattomasta teräslevystä



OTR16T3M



OTR25...36T3M



OTR63T3M



OTR75...90T4B



OTR16...63T3B

Turvakytkimet, 3-napainen, IP65, musta väännin

Toimitukseen sisältyy musta väännin (I-O/ON-OFF), PE-liitin, apukosketin 1S, kaapeliläpivientiaihiot, läpivientiaihiot myös ohjauskaapelia varten. Varustettu saranoilla ja lukolla. Väännin lukittavissa O-asentoon kolmella riippulukolla, kannen lukitus I-asennossa, ohitettavissa.

Kaapelointi ylä- ja alakautta

Maks. moottoriarvot/ AC-23A		Kaapelin läpiviennit / sivu	Kotelon mitat			Lajimerkki	Tuotekoodi	Snro	Paino / kpl kg
415V kW/A	690V kW/A		Kork.	Lev.	Syv.				
			mm	mm	mm				

Valitsintyyppinen väännin

Toimitukseen sisältyvät apukoskettimet: 1S • Apukoskettimia enintään: 2S+2A									
7,5/16	7,5/10	2xø25.5/2xø25.5	200	150	100	OTR16T3M	1SCA022613R2780	3640416	1.7
Toimitukseen sisältyvät apukoskettimet: 1S • Apukoskettimia enintään: 2S+1A									
15/30	15/20	2xø32.5+ø16.5/ 2xø32.5+ø16.5	200	150	100	OTR25T3M	1SCA022613R3910	3640425	1.9
22/45	15/20		200	150	100	OTR36T3M	1SCA022613R4050	3640436	1.9

Pistoolityyppinen väännin

Toimitukseen sisältyvät apukoskettimet: 1S • Apukoskettimia enintään: 2S+2A									
30/63	30/35	2xø32.5+ø16.5/ 2xø32.5+ø16.5	250	165	110	OTR63T3M	1SCA022613R4130	3640463	2.4
37/80	37/40	B-laippa/B-laippa	300	200	135	OTR75T3B	1SCA022567R1280	3640475	3.3
45/90	45/50		300	200	135	OTR90T3B	1SCA022567R1440	3640490	3.3

Kaapelointi alakautta

Maks. moottoriarvot/ AC-23A		Kaapelin läpiviennit / sivu	Kotelon mitat			Lajimerkki	Tuotekoodi	Snro	Paino / kpl kg
415V kW/A	690V kW/A		Kork.	Lev.	Syv.				
			mm	mm	mm				

Valitsintyyppinen väännin

Toimitukseen sisältyvät apukoskettimet: 1S • Apukoskettimia enintään: 2S+2A									
7,5/16	7,5/10	Tyhjä/B-laippa	200	150	100	OTR16T3B	1SCA022572R0160		1.7
Toimitukseen sisältyvät apukoskettimet: 1S • Apukoskettimia enintään: 2S+1A									
15/30	15/20	Tyhjää/B-laippa	200	150	100	OTR25T3B	1SCA022572R0240		1.9
22/45	15/20		200	150	100	OTR36T3B	1SCA022572R0320		1.9
30/63	30/35		200	150	100	OTR63T3B	1SCA022572R0410		2

Holkkiivisteet tai laipat on tilattava erikseen.

Tilaustiedot

Turvakytkimet ruostumattomasta teräslevystä

Turvakytkimet, 4-napainen, IP65, musta väännin

Toimitukseen sisältyy musta väännin (I-O/ON-OFF), PE-liitin, apukosketin 1S, kaapeliläpivientiaihiot, läpivientiaihiot myös ohjauskaapelia varten. Varustettu saranoilla ja lukolla. Väännin lukittavissa O-asentoon kolmella riippulukolla, kannen lukitus I-asennossa, ohitettavissa.

Kaapelointi ylä- ja alakautta

Maks. moottoriarvot/ AC-23A		Kaapelin läpiviennit / sivu	Kotelon mitat			Lajimerkki	Tuotekoodi	Snro	Paino / kpl kg
415V kW/A	690V kW/A		Kork.	Lev.	Syv.				
			mm	mm	mm				



OTR16T4M

Valitsintyyppinen väännin

Toimitukseen sisältyvät apukoskettimet: 1S • Apukoskettimia enintään: 2S+2A

7,5/16	7,5/10	2xø25.5/2xø25.5	200	150	100	OTR16T4M	1SCA022613R4210		1.8
--------	--------	-----------------	-----	-----	-----	----------	-----------------	--	-----

Toimitukseen sisältyvät apukoskettimet: 1S • Apukoskettimia enintään: 2S+1A

15/30	15/20	2xø32.5+ø16.5/ 2xø32.5+ø16.5	200	150	100	OTR25T4M	1SCA022613R4300		2
22/45	15/20		200	150	100	OTR36T4M	1SCA022613R4480		2



OTR25...36T4M

Pistoolityyppinen väännin

Toimitukseen sisältyvät apukoskettimet: 1S • Apukoskettimia enintään: 2S+2A

30/63	30/35	2xø32.5+ø16.5/ 2xø32.5+ø16.5	250	165	110	OTR63T4M	1SCA022613R4560		2.5
37/80	37/40	B-laippa/B-laippa	300	200	135	OTR75T4B	1SCA022567R1360		3.4
45/90	45/50		300	200	135	OTR90T4B	1SCA022567R1520		3.4



OTR75...90T4B

Kaapelointi alakautta

Maks. moottoriarvot/ AC-23A		Kaapelin läpiviennit / sivu	Kotelon mitat			Lajimerkki	Tuotekoodi	Snro	Paino / kpl kg
415V kW/A	690V kW/A		Kork.	Lev.	Syv.				
			mm	mm	mm				



OTR16...63T4B

Valitsintyyppinen väännin

Toimitukseen sisältyvät apukoskettimet: 1S • Apukoskettimia enintään: 2S+2A

7,5/16	7,5/10	Tyhjä/B-laippa	200	150	100	OTR16T4B	1SCA022580R5740		1.8
--------	--------	----------------	-----	-----	-----	----------	-----------------	--	-----

Toimitukseen sisältyvät apukoskettimet: 1S • Apukoskettimia enintään: 2S+1A

15/30	15/20	Tyhjä/B-laippa	200	150	100	OTR25T4B	1SCA022580R5910		2
22/45	15/20		200	150	100	OTR36T4B	1SCA022580R6040		2

Toimitukseen sisältyvät apukoskettimet: 1S • Apukoskettimia enintään: 1S+1A

30/63	30/35	Tyhjä/B-laippa	200	150	100	OTR63T4B	1SCA022580R6120		2.1
-------	-------	----------------	-----	-----	-----	----------	-----------------	--	-----

Holkkitiivisteet tai laipat on tilattava erikseen.

Tilaustiedot

Turvakytkimet ruostumattomasta teräslevystä



OTR16T6M



OTR16T6B



OTR25...36T6M



OTR25...36T6B



OTR75...90T6B

Turvakytkimet, 6-napainen, IP65, musta väännin

Toimitukseen sisältyy musta väännin (I-O/ON-OFF), PE-liitin, apukosketin 1S, kaapeliläpivientiaihiot, läpivientiaihiot myös ohjauskaapelia varten. Varustettu saranoilla ja lukolla. Väännin lukittavissa O-asentoon kolmella riippulukolla, kannen lukitus I-asennossa, ohitettavissa.

Kaapelointi ylä- ja alakautta

Maks. moottoriarvot/ AC-23A		Kaapelin läpiviennit / sivu	Kotelon mitat			Lajimerkki	Tuotekoodi	Snro	Paino / kpl kg
415V kW/A	690V kW/A		Kork.	Lev.	Syv.				
			mm	mm	mm				

Valitsintyyppinen väännin

Toimitukseen sisältyvät apukoskettimet: 1S • Apukoskettimia enintään: 2S+2A

7,5/16	7,5/10	2xø25.5+ø16.5/ 2xø25.5+ø16.5	200	150	100	OTR16T6M	1SCA022613R4640	3640516	1.8
--------	--------	---------------------------------	-----	-----	-----	----------	-----------------	---------	-----

Kaapelointi alakautta

Maks. moottoriarvot/ AC-23A		Kaapelin läpiviennit / sivu	Kotelon mitat			Lajimerkki	Tuotekoodi	Snro	Paino / kpl kg
415V kW/A	690V kW/A		Kork.	Lev.	Syv.				
			mm	mm	mm				

Valitsintyyppinen väännin

Toimitukseen sisältyvät apukoskettimet: 1S • Apukoskettimia enintään: 2S+2A

7,5/16	7,5/10	Tyhjä/B-laippa	200	150	100	OTR16T6B	1SCA022580R5820		1.8
--------	--------	----------------	-----	-----	-----	----------	-----------------	--	-----

Pistoolityyppinen väännin

Toimitukseen sisältyvät apukoskettimet: 1S • Apukoskettimia enintään: 1S+1A

15/30	15/20	2xø32.5+ø16.5/ 2xø32.5+ø16.5	250	165	110	OTR25T6M	1SCA022613R4720	3640525	2.5
15/30	15/20	B-laippa/B-laippa	250	165	110	OTR25T6B	1SCA022580R8250	3640526	3.4
22/45	15/20	2xø32.5+ø16.5/ 2xø32.5+ø16.5	250	165	110	OTR36T6M	1SCA022613R4810	3640536	2.5
22/45	15/20	B-laippa/B-laippa	250	165	110	OTR36T6B	1SCA022580R8330	3640537	3.4
37/80	37/40		300	200	135	OTR75T6B	1SCA022580R9060	3640575	3.6
45/90	45/50		300	200	135	OTR90T6B	1SCA022580R9140	3640590	3.6

Holkkitiivisteet tai laipat on tilattava erikseen.

Tilaustiedot

Turvakytkimet ruostumattomasta teräslevystä

Turvakytkimet, 3-napainen, IP65, punakeltainen väännin

Toimitukseen sisältyy punakeltainen väännin (I-O/ON-OFF), PE-liitin, apukosketin 1S, kaapeliläpivientiaihiot, läpivientiaihiot myös ohjauskaapelia varten. Varustettu saranoilla ja lukolla. Väännin lukittavissa O-asentoon kolmella riippulukolla, kannen lukitus I-asennossa, ohitettavissa.

Kaapelointi ylä- ja alakautta

Maks. moottoriarvot/ AC-23A		Kaapelin läpiviennit / sivu	Kotelon mitat			Lajimerkki	Tuotekoodi	Snro	Paino / kpl kg
415V kW/A	690V kW/A		Kork.	Lev.	Syv.				
			mm	mm	mm				



OTR16A3M

Valitsintyyppinen väännin

Toimitukseen sisältyvät apukoskettimet: 1S • Apukoskettimia enintään: 2S+2A

7,5/16	7,5/10	2xø25.5/2xø25.5	200	150	100	OTR16A3M	1SCA022613R2860		1.7
Toimitukseen sisältyvät apukoskettimet: 1S • Apukoskettimia enintään: 2S+1A									
15/30	15/20	2xø32.5+ø16.5/	200	150	100	OTR25A3M	1SCA022613R2940		1.9
22/45	15/20	2xø32.5+ø16.5	200	150	100	OTR36A3M	1SCA022613R3080		1.9



OTR25...36A3M

Pistoolityyppinen väännin

Toimitukseen sisältyvät apukoskettimet: 1S • Apukoskettimia enintään: 2S+2A

30/63	30/35	2xø32.5+ø16.5/ 2xø32.5+ø16.5	250	165	110	OTR63A3M	1SCA022613R3160		2.4
37/80	37/40	B-laippa/B-laippa	300	200	135	OTR75A3B	1SCA022567R8960		3.3
45/90	45/50		300	200	135	OTR90A3B	1SCA022567R9180		3.3



OTR63A3M

Kaapelointi alakautta

Maks. moottoriarvot/ AC-23A		Kaapelin läpiviennit / sivu	Kotelon mitat			Lajimerkki	Tuotekoodi	Snro	Paino / kpl kg
415V kW/A	690V kW/A		Kork.	Lev.	Syv.				
			mm	mm	mm				



OTR16...63A3B

Valitsintyyppinen väännin

Toimitukseen sisältyvät apukoskettimet: 1S • Apukoskettimia enintään: 2S+2A

7,5/16	7,5/10	Tyhjä/B-laippa	200	150	100	OTR16A3B	1SCA022575R7410		1.7
15/30	15/20	Tyhjä/B-laippa	200	150	100	OTR25A3B	1SCA022575R7590		1.9
22/45	15/20		200	150	100	OTR36A3B	1SCA022575R7670		1.9
30/63	30/35		200	150	100	OTR63A3B	1SCA022575R7750		2

Holkkitiivisteet tai laipat on tilattava erikseen.

Tilaustiedot

Turvakytkimet ruostumattomasta teräslevystä

Turvakytkimet, 4-napainen, IP65, punakeltainen väännin

Toimitukseen sisältyy punakeltainen väännin (I-O/ON-OFF), PE-liitin, apukosketin 1S, kaapeliläpivientiaihiot, läpivientiaihiot myös ohjauskaapelia varten. Varustettu saranoilla ja lukolla. Väännin lukittavissa O-asentoon kolmella riippulukolla, kannen lukitus I-asennossa, ohitettavissa.

Kaapelointi ylä- ja alakautta

Maks. moottoriarvot/ AC-23A		Kaapelin läpiviennit / sivu	Kotelon mitat			Lajimerkki	Tuotekoodi	Snro	Paino / kpl kg
415V kW/A	690V kW/A		Kork.	Lev.	Syv.				
			mm	mm	mm				



OTR16A4M

Valitsintyyppinen väännin

Toimitukseen sisältyvät apukoskettimet: 1S • Apukoskettimia enintään: 2S+2A

7,5/16	7,5/10	2xø25.5/2xø25.5	200	150	100	OTR16A4M	1SCA022613R3240		1.8
Toimitukseen sisältyvät apukoskettimet: 1S • Apukoskettimia enintään: 2S+1A									
15/30	15/20	2xø32.5+ø16.5/	200	150	100	OTR25A4M	1SCA022613R3320		2
22/45	15/20	2xø32.5+ø16.5	200	150	100	OTR36A4M	1SCA022613R3410		2



OTR25...36A4M

Pistoolityyppinen väännin

Toimitukseen sisältyvät apukoskettimet: 1S • Apukoskettimia enintään: 2S+2A

30/63	30/35	2xø32.5+ø16.5/ 2xø32.5+ø16.5	250	165	110	OTR63A4M	1SCA022613R3590		2.5
37/80	37/40	B-laippa/B-laippa	300	200	135	OTR75A4B	1SCA022567R9000		3.4
45/90	45/50		300	200	135	OTR90A4B	1SCA022567R9260		3.4



OTR63A4M

Kaapelointi alakautta

Maks. moottoriarvot/ AC-23A		Kaapelin läpiviennit / sivu	Kotelon mitat			Lajimerkki	Tuotekoodi	Snro	Paino / kpl kg
415V kW/A	690V kW/A		Kork.	Lev.	Syv.				
			mm	mm	mm				



OT16...63A4B

Valitsintyyppinen väännin

Toimitukseen sisältyvät apukoskettimet: 1S • Apukoskettimia enintään: 2S+2A

7,5/16	7,5/10	Tyhjä/B-laippa	200	150	100	OTR16A4B	1SCA022745R7780		1.8
Toimitukseen sisältyvät apukoskettimet: 1S • Apukoskettimia enintään: 2S+1A									
15/30	15/20	Tyhjä/B-laippa	200	150	100	OTR25A4B	1SCA022745R7860		2
22/45	15/20		200	150	100	OTR36A4B	1SCA022745R7940		2
Toimitukseen sisältyvät apukoskettimet: 1S • Apukoskettimia enintään: 1S+1A									
30/63	30/35	Tyhjä/B-laippa	200	150	100	OTR63A4B	1SCA022745R8080		2.1

Holkkitiivisteet tai laipat on tilattava erikseen.

Tilaustiedot

Turvakytkimet ruostumattomasta teräslevystä



OTR16A6M



OTR25...36A6M



OTR25...36A6B



OTR75...90A6B



OTR16A6B

Turvakytkimet, 6-napainen, IP65, punakeltainen väännin

Toimitukseen sisältyy punakeltainen väännin (I-O/ON-OFF), PE-liitin, apukosketin 1S, kaapeliläpivientiaihiot, läpivientiaihiot myös ohjauskaapelia varten. Varustettu saranoilla ja lukolla. Väännin lukittavissa O-asentoon kolmella riippulukolla, kannen lukitus I-asennossa, ohitettavissaa.

Kaapelointi ylä- ja alakautta

Maks. moottoriarvot/ AC-23A		Kaapelin läpiviennit / sivu	Kotelon mitat			Lajimerkki	Tuotekoodi	Snro	Paino / kpl kg
415V kW/A	690V kW/A		Kork.	Lev.	Syv.				
			mm	mm	mm				

Valitsintyyppinen väännin

Toimitukseen sisältyvät apukoskettimet: 1S • Apukoskettimia enintään: 2S+2A

7,5/16	7,5/10	2xø25.5/2xø25.5	200	150	100	OTR16A6M	1SCA022613R3670		1.8
--------	--------	-----------------	-----	-----	-----	----------	-----------------	--	-----

Pistoolityyppinen väännin

Toimitukseen sisältyvät apukoskettimet: 1S • Apukoskettimia enintään: 1S+1A

15/30	15/20	2xø32.5+ø16.5/ 2xø32.5+ø16.5	250	165	110	OTR25A6M	1SCA022613R3750		2.5
15/30	15/20	B-laippa/B-laippa	250	165	110	OTR25A6B	1SCA022745R7510		3.4
22/45	15/20	2xø32.5+ø16.5/ 2xø32.5+ø16.5	250	165	110	OTR36A6M	1SCA022613R3830		2.5
22/45	15/20	B-laippa/B-laippa	250	165	110	OTR36A6B	1SCA022745R7600		3.4

Toimitukseen sisältyvät apukoskettimet: 1S • Apukoskettimia enintään: 1S

37/80	37/40	B-laippa/B-laippa	300	200	135	OTR75A6B	1SCA022596R7210		3.6
45/90	45/50	B-laippa/B-laippa	300	200	135	OTR90A6B	1SCA022596R7300		3.6

Kaapelointi alakautta

Maks. moottoriarvot/ AC-23A		Kaapelin läpiviennit / sivu	Kotelon mitat			Lajimerkki	Tuotekoodi	Snro	Paino / kpl kg
415V kW/A	690V kW/A		Kork.	Lev.	Syv.				
			mm	mm	mm				

Valitsintyyppinen väännin

Toimitukseen sisältyvät apukoskettimet: 1S • Apukoskettimia enintään: 2S+2A

7,5/16	7,5/10	Tyhjä/B-laippa	200	150	100	OTR16A6B	1SCA022745R8160		1.8
--------	--------	----------------	-----	-----	-----	----------	-----------------	--	-----

Holkitiivisteet tai laipat on tilattava erikseen.

Tilaustiedot

Haponkestävät turvakytkimet



OT160EVRRR3TZ,
OT200...315ERR3TZ



OT400ERRR3TZ



OT630...800ERRR3TZ



OT250...400ESUR3TZ



OT1000...1250ESUR3TZ

Turvakytkimet, 3-napainen, IP65, väännin ruostumatonta terästä

Toimitukseen sisältyy ruostumattomasta teräksestä valmistettu pistoolityyppinen väännin (I-O/ON-OFF), PE-liitin sekä apukoskettimet allaolevan taulukon mukaisesti. Ohjauskaapelin läpivientiaihiot (25 mm) sekä pääkaapeleita varten avoimet aukot läpivientejä varten. Kotelo varustettu saranoilla ja lukolla. Apukoskettimet ovat valmiiksi johdotettuja riviliittimille 200A...1250A turvakytkimissä. Väännin lukittavissa O-asentoon kolmella riippulukolla, kannen lukitus I-asennossa, ohitettavissa. Läpivientilaipat (KOT61007 tai KOT62296 (EMC-turvakytkimille)) ja peitelaitat (KOT61008) on tilattava erikseen.

Kaapelointi ylä- ja alakautta

Maks. moottoriarvot/ AC-23A		Kaapelin läpiviennit / sivu	Kotelon mitat			Sisältää peite- laipat [kpl]	Lajimerkki	Tuotekoodi	Snro	Paino / kpl kg
415V kW/A	690V kW/A		Kork.	Lev.	Syv.					

Valitsintyyppinen väännin

Toimitukseen sisältyvät apukoskettimet: 2S+1A • Apukoskettimia enintään: 2S+1A

80/160	144/160	4xrengaslaippa+ø25mm/ 4xrengaslaippa+ø25mm	600	400	230	0	OT160EVRRR3TZ	1SCA125630R1001		25	
110/200	160/200		600	400	230	0	OT200ERRR3TZ	1SCA101252R1001	3642107	25	
110/200	200/250		600	400	230	0	OT250ERRR3TZ	1SCA102364R1001	3642108	25	
160/315	250/315		600	400	230	0	OT315ERRR3TZ	1SCA102332R1001	3642109	25	
220/400	355/400		800	400	230	0	OT400ERRR3TZ	1SCA102318R1001	3642110	32	
315/570	560/570		1000	400	230	0	OT630ERRR3TZ	1SCA102321R1001	3642111	36	
400/720	710/720		1000	400	230	0	OT800ERRR3TZ	1SCA102333R1001	3642112	36	
560/ 1000	1000/ 1000		8xrengaslaippa+ø25.5/ 8xrengaslaippa+ø25.5	1200	800	330	0	OT1000ERRR3TZ	1SCA103329R1001	3642113	70
710/ 1250	1200/ 1250			1200	800	330	0	OT1250ERRR3TZ	1SCA103351R1001	3642114	70

Kaapelointi alakautta

Maks. moottoriarvot/ AC-23A		Kaapelin läpiviennit / sivu	Kotelon mitat			Sisältää peite- laipat [kpl]	Lajimerkki	Tuotekoodi	Snro	Paino / kpl kg
415V kW/A	690V kW/A		Kork.	Lev.	Syv.					

Pistoolityyppinen väännin

Peitelevyt asennettuna yläpäädyssä

Läpivientiaihiot: 25.5mm

Toimitukseen sisältyvät apukoskettimet: 2S+1A • Apukoskettimia enintään: 2S+1A

80/160	144/160	Tyhjä/ 4xrengaslaippa+ø25.5	600	400	230	0	OT160ESUR3TZ	1SCA125726R1001		28
110/200	160/200		600	400	230	0	OT200ESUR3TZ	1SCA102325R1001	3642115	28
132/200	200/250		800	400	230	0	OT250ESUR3TZ	1SCA102320R1001	3642116	33
160/315	250/315		800	400	230	0	OT315ESUR3TZ	1SCA102317R1001	3642117	34
220/400	355/400		800	400	230	0	OT400ESUR3TZ	1SCA102323R1001	3642118	34
315/570	560/570		1000	800	330	0	OT630ESUR3TZ	1SCA102336R1001	3642119	56
400/720	710/720	Tyhjä/ 8xrengaslaippa+ø25.5	1000	800	330	0	OT800ESUR3TZ	1SCA102324R1001	3642120	56
560/ 1000	1000/ 1000		1200	800	330	0	OT1000ESUR3TZ	1SCA104434R1001	3642121	78
710/ 1250	1200/ 1250		1200	800	330	0	OT1250ESUR3TZ	1SCA104440R1001	3642122	78

Holkkitiivisteet tai laipat on tilattava erikseen.

Tilaustiedot

Haponkestävät turvakytkimet

Turvakytkimet, 6-napainen, IP65, väännin ruostumatonta terästä

Toimitukseen sisältyy ruostumattomasta teräksestä valmistettu pistoolityyppinen väännin (I-O/ON-OFF), PE-liitin sekä apukoskettimet allaolevan taulukon mukaisesti. Ohjauskaapelin läpivientiaihiot (25 mm) sekä pääkaapeleita varten avoimet aukot läpivientejä varten. Kotelo varustettu saranoilla ja lukolla. Apukoskettimet ovat valmiiksi johdotettuja riviliittimille 200A...800A turvakytkimissä. Väännin lukittavissa O-asentoon kolmella riippulukolla, kannen lukitus I-asennossa, ohitettavissa. Läpivientilaipat (KOT61007 tai KOT62296 (EMC-turvakytkimille)) ja peitelaitat (KOT61008) on tilattava erikseen.



OT160EVRRR6TZ,
OT200...400ERRR6TZ

Kaapelointi ylä- ja alakautta

Maks. moottori-arvot/ AC-23A		Kaapelin läpiviennit / sivu	Kotelon mitat			Sisältää peitelaitat [kpl]	Lajimerkki	Tuotekoodi	Snro	Paino / kpl kg
415V kW/A	690V kW/A		Kork.	Lev.	Syv.					
Toimitukseen sisältyvät apukoskettimet: 4S+2A • Apukoskettimia enintään: 4S+2A										
80/160	144/160	8xrengaslaippa+ø25.5/ 8xrengaslaippa+ø25.5	800	800	230	0	OT160EVRRR6TZ	1SCA125725R1001		41
110/200	160/200		800	800	230	0	OT200ERRR6TZ	1SCA102316R1001	3642123	41
132/200	200/250		800	800	230	0	OT250ERRR6TZ	1SCA102365R1001	3642124	46
160/315	250/315		800	800	230	0	OT315ERRR6TZ	1SCA102327R1001	3642125	46
220/400	355/400		800	800	230	0	OT400ERRR6TZ	1SCA102329R1001	3642126	50
315/570	560/570		1000	800	330	0	OT630ERRR6TZ	1SCA102326R1001	3642127	59
400/720	710/720		1000	800	330	0	OT800ERRR6TZ	1SCA102334R1001	3642128	59

Kaapelointi alakautta

Maks. moottori-arvot/ AC-23A		Kaapelin läpiviennit / sivu	Kotelon mitat			Sisältää peitelaitat [kpl]	Lajimerkki	Tuotekoodi	Snro	Paino / kpl kg
415V kW/A	690V kW/A		Kork.	Lev.	Syv.					
Peitelevyt asennettuna yläpäädyssä Läpivientiaihiot: 25.5mm Toimitukseen sisältyvät apukoskettimet: 4S+2A • Apukoskettimia enintään: 4S+2A										
80/160	144/160	Tyhjä/ 8xrengaslaippa+ø25.5	800	800	230	0	OT160ESUR6TZ	1SCA125650R1001		43
110/200	160/200		800	800	230	0	OT200ESUR6TZ	1SCA102319R1001	3642129	43
132/200	200/250		800	800	230	0	OT250ESUR6TZ	1SCA102370R1001		51
160/315	250/315		800	800	230	0	OT315ESUR6TZ	1SCA102330R1001		51
220/400	355/400		800	800	230	0	OT400ESUR6TZ	1SCA102335R1001		54
315/570	560/570		1000	800	330	0	OT630ESUR6TZ	1SCA102322R1001		60

Holkkitiivisteet tai laipat on tilattava erikseen.

Tilaustiedot

Alumiinikoteloidut turvakytkimet



OTA16...63S3G



OTA16...63S3Y



LBAS345...390TPN

Edestäohjatut turvakytkimet, 3-napainen, IP65

Toimitukseen sisältyy valitsintyyppinen väännin, PE-liitin ja apukosketin 1S. M-kierteiset läpivientiaihiot päädyissä, sisältää IP65 koteloitiluokan holkkitiivisteet (3 kpl). Munalukolla lukittava väännin kannen lukitustoiminnolla. OTA_ turvakytkimet ovat EMC yhteensopivia käytettäessä EMC yhteensopivia holkkitiivisteitä.

Kaapelointi ylä- ja alakautta

Maks. moottoriarvot/ AC-23A		Kaapelin läpiviennit / sivu	Kotelon mitat			Lajimerkki	Tuotekoodi	Snro	Paino / kpl kg
415V kW/A	690V kW/A		Kork. mm	Lev. mm	Syv. mm				

Harmaa kotelo, musta valitsintyyppinen väännin

Toimitukseen sisältyvät apukoskettimet: 1S • Apukoskettimia enintään: 2S+2A

7,5/16	7,5/10	2xM25+M20	165	130	103	OTA16S3G	1SCA142663R1001	1.25
15/30	15/20		165	130	103	OTA25S3G	1SCA142671R1001	1.45
22/45	15/20		165	130	103	OTA40S3G	1SCA142675R1001	1.45
30/63	18.5/20		165	130	103	OTA63S3G	1SCA142679R1001	1.45

Keltainen kotelo, punainen valitsintyyppinen väännin

Toimitukseen sisältyvät apukoskettimet: 1S • Apukoskettimia enintään: 2S+2A

7,5/16	7,5/10	2xM25+M20	165	130	103	OTA16S3Y	1SCA142664R1001	1.25
15/30	15/20		165	130	103	OTA25S3Y <td>1SCA142672R1001</td> <td>1.45</td>	1SCA142672R1001	1.45
22/45	15/20		165	130	103	OTA40S3Y <td>1SCA142676R1001</td> <td>1.45</td>	1SCA142676R1001	1.45
30/63	18.5/20		165	130	103	OTA63S3Y <td>1SCA142680R1001</td> <td>1.45</td>	1SCA142680R1001	1.45

Musta valitsintyyppinen väännin, munalukolla lukittava kannen lukitustoiminnolla

Toimitukseen sisältyvät apukoskettimet: 1S • Apukoskettimia enintään: 2S+2A

Toimitus sisältää kalvotiivisteet ja kiinteän nollaliittimen.

25/63	15/20	2xM40/2xM40+M16	230	160	118	LBAS345TPN	2CMA142627R1000	1.75
37/75	18.5/20		230	160	118	LBAS375TPN	2CMA142628R1000	1.75
45/90	45/50		230	160	118	LBAS390TPN	2CMA142629R1000	1.75

Tilaustiedot

Alumiinikoteloidut turvakytkimet



OTA125...160P3B



OTA200...400P3B



OTA600P3B



OTA125...160P3Y



OTA200...400P3Y



OTA600P3Y

Edestäohjatut turvakytkimet, 3-napainen, IP65

Toimitukseen sisältyy musta pistoolityyppinen väännin (I-O/ON-OFF), N- ja PE-liittimet, holkkitiivisteet 2kpl/OTA125-160 ja 4 kpl /200-600. Väännin lukittavissa O-asentoon kolmella riippulukolla, oven lukitus I-asennossa, ohitettavissa. 1S ja 1A apukoskettimet sisältyvät 125A ja 160A kytkimille. 2S ja 2A apukoskettimet sisältyvät 200...600A kytkimille. Nämä turvakytkimet ovat EMC yhteensopivat mukana olevilla holkkitiivisteillä.

Kaapelointi alakautta

Maks. moottoriarvot/ AC-23A		Kaapelin läpiviennit / sivu	Kotelon mitat			Lajimerkki	Tuotekoodi	Snro	Paino / kpl kg
415V kW/A	690V kW/A		Kork.	Lev.	Syv.				
55/125	70/70	2x24...48+2xM20	620	425	210	OTA125P3B	1SCA142583R1001	20.2	
75/135	75/80		620	425	210	OTA160P3B	1SCA142585R1001	20.2	

Musta pistoolityyppinen väännin, harmaa kotelo

Toimitukseen sisältyvät apukoskettimet: 1S+1A • Apukoskettimia enintään: 2S+2A

55/125	70/70	2x24...48+2xM20	620	425	210	OTA125P3B	1SCA142583R1001	20.2
75/135	75/80		620	425	210	OTA160P3B	1SCA142585R1001	20.2

Toimitukseen sisältyvät apukoskettimet: 2S • Apukoskettimia enintään: 2S+2A

110/200	160/200	Tyhjä/4x28...68+2xM20	730	485	215	OTA200P3B	1SCA142587R1001	29.3
132/250	200/250		730	485	215	OTA250P3B	1SCA142589R1001	29.3
160/315	250/315		730	485	215	OTA315P3B	1SCA142591R1001	29.3
220/400	355/400		730	485	215	OTA400P3B	1SCA142593R1001	29.3
315/540	560/551		975	585	270	OTA600P3B	1SCA144287R1001	36.3

Kaapelointi alakautta

Maks. moottoriarvot/ AC-23A		Kaapelin läpiviennit / sivu	Kotelon mitat			Lajimerkki	Tuotekoodi	Snro	Paino / kpl kg
415V kW/A	690V kW/A		Kork.	Lev.	Syv.				
55/125	70/70	2x24...48+2xM20	620	425	210	OTA125P3Y	1SCA142584R1001	20.2	
75/135	75/80		620	425	210	OTA160P3Y	1SCA142586R1001	20.2	

Punakeltainen pistoolityyppinen väännin, harmaa kotelo

Toimitukseen sisältyvät apukoskettimet: 1S+1A • Apukoskettimia enintään: 2S+2A

55/125	70/70	2x24...48+2xM20	620	425	210	OTA125P3Y	1SCA142584R1001	20.2
75/135	75/80		620	425	210	OTA160P3Y	1SCA142586R1001	20.2

Toimitukseen sisältyvät apukoskettimet: 2S+2A • Apukoskettimia enintään: 2S+2A

110/200	160/200	Tyhjä/4x28...68+2xM20	730	485	215	OTA200P3Y	1SCA142588R1001	29.3
132/250	200/250		730	485	215	OTA250P3Y	1SCA142590R1001	29.3
160/315	250/315		730	485	215	OTA315P3Y	1SCA142592R1001	29.3
220/400	355/400		730	485	215	OTA400P3Y	1SCA142594R1001	29.3
315/540	560/551		975	585	270	OTA600P3Y	1SCA144288R1001	36.3

Tilaustiedot

Alumiinikoteloidut turvakytkimet

Edestäohjatut turvakytkimet, 4-napainen, IP65

Toimitukseen sisältyy: Valitsintyyppinen väännin, PE-liitin, apukosketin 1S, M-kierteiset kaapeliläpiviennit/aukot, joissa kolme holkkitiivistettä (IP65). Munalukolla lukittava väännin kannen lukitustoiminnolla.

Kaapelointi ylä- ja alakautta

Maks. moottoriarvot/ AC-23A		Kaapelin läpiviennit / sivu	Kotelon mitat			Lajimerkki	Tuotekoodi	Snro	Paino / kpl kg
415V kW/A	690V kW/A		Kork.	Lev.	Syv.				
			mm	mm	mm				



OTA16...63S4G

Musta valitsintyyppinen väännin, harmaa kotelo

Toimitukseen sisältyvät apukoskettimet: 1S • Apukoskettimia enintään: 2S+2A

7,5/16	7,5/10	2xM25+M20	165	130	103	OTA16S4G	1SCA142666R1001		1.25
15/30	15/20		165	130	103	OTA25S4G	1SCA142673R1001		1.45
22/45	15/20		165	130	103	OTA40S4G	1SCA142677R1001		1.45
30/63	18.5/20		165	130	103	OTA63S4G	1SCA142681R1001		1.45



LBAS445...490TPSN

Toimitukseen sisältyvät apukoskettimet: 1S • Apukoskettimia enintään: 2S+2A

Kalvotiivisteet.

25/63	15/20	2xM40/2xM40+M16	230	160	118	LBAS445TPSN	2CMA142630R1000		1
37/75	18,5/20		230	160	118	LBAS475TPSN	2CMA142631R1000		1.75
45/90	45/50		230	160	118	LBAS490TPSN	2CMA142632R1000		1.75

Punainen valitsintyyppinen väännin, keltainen kotelo

Toimitukseen sisältyvät apukoskettimet: 1S • Apukoskettimia enintään: 2S+2A

7,5/16	7,5/10	2xM25+M20	165	130	103	OTA16S4Y	1SCA142670R1001		1.25
15/30	15/20		165	130	103	OTA25S4Y	1SCA142674R1001		1.45
22/45	15/20		165	130	103	OTA40S4Y	1SCA142678R1001		1.45
30/63	18.5/20		165	130	103	OTA63S4Y	1SCA142682R1001		1.45



OTA16...63S4Y

Tilaustiedot

Alumiinikoteloidut turvakytkimet



LBAS316, LBAS416

Sivustaohjatut turvakytkimet, 3-napainen, EMC yhteensopiva, IP54

Toimitukseen sisältyy: Alumiinikotelo ja tumman harmaa muoviväännin, N- ja PE-liittimet, apukosketin 1S, M-kierteiset kaapeliläpivientiaukot kalvotiivisteillä / tiivistystulpilla IP54. Munalukolla lukittava väännin kannen lukitustoiminnolla.

Kaapelointi ylä- ja alakautta

Maks. moottoriarvot/ AC-23A		Kaapelin läpiviennit / sivu	Kotelon mitat			Lajimerkki	Tuotekoodi	Snro	Paino / kpl kg
415V kW/A	690V kW/A		Kork.	Lev.	Syv.				
			mm	mm	mm				

Tumman harmaa sivustaohjattava väännin, tumman harmaa kansi

Toimitukseen sisältyvät apukoskettimet: 1S • Apukoskettimia enintään: 2S

7,5/16	7,5/10	2xM25/2xM25	130	111	60	LBAS316TPN	2CMA142430R1000	3601681	0.57
11/25	11/16	2xM32/2xM32+M16	168	138	68	LBAS325TPN	2CMA142432R1000	3601682	0.8



LBAS325, LBAS425

Sivustaohjatut turvakytkimet, 4-napainen, EMC yhteensopiva, IP54

Toimitukseen sisältyy: Alumiinikotelo ja tumman harmaa muoviväännin, N- ja PE-liittimet, apukosketin 1S, M-kierteiset kaapeliläpivientiaukot kalvotiivisteillä / tiivistystulpilla IP54. Munalukolla lukittava väännin kannen lukitustoiminnolla.

Kaapelointi ylä- ja alakautta

Maks. moottoriarvot/ AC-23A		Kaapelin läpiviennit / sivu	Kotelon mitat			Lajimerkki	Tuotekoodi	Snro	Paino / kpl kg
415V kW/A	690V kW/A		Kork.	Lev.	Syv.				
			mm	mm	mm				

Tumman harmaa sivustaohjattava väännin, tumman harmaa kansi

Toimitukseen sisältyvät apukoskettimet: 1S • Apukoskettimia enintään: 2S

7,5/16	7,5/10	2xM25/2xM25	130	111	60	LBAS416TPSN	2CMA142431R1000	3601683	0.57
11/25	11/16	2xM32/2xM32+M16	168	138	68	LBAS425TPSN	2CMA142433R1000	3601684	0.81

Sivustaohjatut turvakytkimet, 3-napainen, EMC yhteensopiva, IP54

Toimitukseen sisältyy punakeltainen väännin (I-O/ON-OFF), PE-liitin, kierteiset kaapeliläpivienit, EMC holkkitiivisteet ja apukoskettimet. Harmaa kotelo. Väännin lukittavissa riippulukolla O-asentoon, aihiot ON-asentolukitukseen, kansi lukittavissa. Yksi sulkeutuva (1S) apukosketin sisältyy.

Kaapelointi ylä- ja alakautta

Maks. moottoriarvot/AC-23A		Kaapelin läpiviennit / sivu	Kotelon mitat			Lajimerkki	Tuotekoodi	Snro	Paino / kpl kg
<415V kW/A	<690V kW/A		Kork.	Lev.	Syv.				
			mm	mm	mm				
3 pole									
7.5 / 16	7.5 / 10	2xM25 / 2xM25	130	111	60	LBAS316E/TPN	2CMA142449R1000	3601620	0.6
11 / 25	11 / 16	2xM32 / 2xM32+M16	168	138	68	LBAS325E/TPN	2CMA142450R1000		0.8

Tilaustiedot

ATEX -turvakytkimet

ATEX -turvakytkimet, 3, 4 ja 6-napainen, IP65, musta väänin

Toimitukseen sisältyy musta väänin (I-O/ON-OFF), PE-liitin, M-kierteiset kaapeliläpiviennit, kaapelien tuloliitännät sekä holkkitiivisteet ja apukoskettimet allaolevan taulukon mukaisesti. Jäykkä maalattu valualumiinikotelo.

Turvakytkimet ovat EMC yhteesopivia. EMC holkkitiivisteet tilattava erikseen.

Kaapelointi ylä- ja alakautta

Maks. moott. arvot AC-23A		Kaapelin läpiviennit / sivu	Kotelon mitat			Lajimerkki	Tuotekoodi	Snro	Paino / kpl kg
415 V kW / A	690 V kW / A		Kork.	Lev.	Syv.				

3-napainen

Toimitukseen sisältyvät holkkitiivisteet kahdelle pääkaapelille ja yksi ohjauskaapelia varten sekä apukoskettimet: 1S. Apukoskettimia enintään: 2S+2A.

7.5 / 16	7.5 / 10	2xM25+M20 / 2xM25+M20	165	130	103	OTA16S3BX	1SCA152716R1001	3640464	1.3
9 / 20	9 / 11			165	130	103	OTA25S3BX	1SCA152722R1001	3640470
11 / 23	11 / 12	2xM32+M20 / 2xM32+M20	165	130	103	OTA40S3BX	1SCA152728R1001	3640477	1.3
22 / 63	15 / 20	2xM40 / 2xM40+M16	230	160	118	OTA63S3BX	1SCA152734R1001	3640483	1.8
37 / 75	18.5 / 20		230	160	118	OTA80S3BX	1SCA152738R1001	3640487	1.8
37 / 75	37 / 40		230	160	118	OTA100S3BX	1SCA152697R1001	3640455	1.8
45 / 90	45 / 50		230	160	118	OTA125S3BX	1SCA152712R1001	3640459	1.8

4-napainen

Toimitukseen sisältyvät holkkitiivisteet kahdelle pääkaapelille ja yksi ohjauskaapelia varten sekä apukoskettimet: 1S. Apukoskettimia enintään: 2S+2A.

7.5 / 16	7.5 / 10	2xM25+M20 / 2xM25+M20	165	130	103	OTA16S4BX	1SCA152718R1001	3640466	1.3
9 / 20	9 / 11			165	130	103	OTA25S4BX	1SCA152724R1001	3640472
11 / 23	11 / 12	2xM32+M20 / 2xM32+M20	165	130	103	OTA40S4BX	1SCA152730R1001	3640479	1.3
22 / 63	15 / 20	2xM40 / 2xM40+M16	230	160	118	OTA63S4BX	1SCA152736R1001	3640485	1.8
37 / 75	18.5 / 20		230	160	118	OTA80S4BX	1SCA152740R1001	3640489	1.8
37 / 80	37 / 40		230	160	118	OTA100S4BX	1SCA152710R1001	3640457	1.8
45 / 90	45 / 50		230	160	118	OTA125S4BX	1SCA152714R1001	3640461	1.8

6-napainen

Toimitukseen sisältyvät holkkitiivisteet neljälle pääkaapelille ja yksi ohjauskaapelia varten sekä apukoskettimet: 1S. Apukoskettimia enintään: 2S+2A.

7.5 / 16	7.5 / 10	2xM25 / 2xM25+M16	230	160	118	OTA16S6BX	1SCA152720R1001	3640468	1.8
9 / 20	9 / 11			230	160	118	OTA25S6BX	1SCA152726R1001	3640474
11 / 23	11 / 12	2xM32 / 2xM32+M16	230	160	118	OTA40S6BX	1SCA152732R1001	3640481	1.8



OTA16...40S3BX
OTA16...40S4BX



OTA63...125S3BX
OTA63...125S4BX
OT16...40S6BX

Tilaustiedot

ATEX -turvakytkimet

ATEX -turvakytkimet, 3, 4 ja 6-napainen, IP65, punakeltainen väännin

Toimitukseen sisältyy punakeltainen väännin (I-O/ON-OFF), PE-liitin, M-kierteiset kaapeliläpiviennit, kaapelien tuloliitännät sekä holkkitiivisteet ja apukoskettimet allaolevan taulukon mukaisesti. Jäykkä maalattu valuumiinikotelo.

Turvakytkimet ovat EMC yhteisopivia. EMC holkkitiivisteet tilattava erikseen.



OTA16...40S3YX
OTA16...40S4YX



OTA63...100S3YX
OTA63...100S4YX
OTA16...40S6YX

Kaapelointi ylä- ja alakautta

Maks. moott. arvot AC-23A		Kaapelin läpiviennit / sivu	Kotelon mitat			Lajimerkki	Tuotekoodi	Snro	Paino / kpl kg
415 V kW / A	690 V kW / A		Kork.	Lev.	Syv.				

3-napainen

Toimitukseen sisältyvät holkkitiivisteet kahdelle pääkaapelille ja yksi ohjauskaapelia varten sekä apukoskettimet: 1S. Apukoskettimia enintään: 2S+2A.

7.5 / 16	7.5 / 10		165	130	103	OTA16S3YX	1SCA152717R1001	3640465	1.3
9 / 20	9 / 11	2xM25+M20 / 2xM25+M20	165	130	103	OTA25S3YX	1SCA152723R1001	3640471	1.3
22 / 23	11 / 12		165	130	103	OTA40S3YX	1SCA152729R1001	3640478	1.3
22 / 63	15 / 20	2xM40 / 2xM40+M16	230	160	118	OTA63S3YX	1SCA152735R1001	3640484	1.8
37 / 75	18.5 / 20		230	160	118	OTA80S3YX	1SCA152739R1001	3640488	1.8
37 / 80	37 / 40		230	160	118	OTA100S3YX	1SCA152709R1001	3640456	1.8
45 / 90	45 / 50		230	160	118	OTA125S3YX	1SCA152713R1001	3640460	1.8

4-napainen

Toimitukseen sisältyvät holkkitiivisteet kahdelle pääkaapelille ja yksi ohjauskaapelia varten sekä apukoskettimet: 1S. Apukoskettimia enintään: 2S+2A.

7.5 / 16	7.5 / 10		165	130	103	OTA16S4YX	1SCA152719R1001	3640467	1.3
9 / 20	9 / 11	2xM25+M20 / 2xM25+M20	165	130	103	OTA25S4YX	1SCA152725R1001	3640473	1.3
11 / 23	11 / 12	2xM32+M20 / 2xM32+M20	165	130	103	OTA40S4YX	1SCA152731R1001	3640480	1.3
22 / 63	15 / 20	2xM40 / 2xM40+M16	230	160	118	OTA63S4YX	1SCA152737R1001	3640486	1.8
37 / 75	18.5 / 20		230	160	118	OTA80S4YX	1SCA152741R1001	3640491	1.8
37 / 80	37 / 40		230	160	118	OTA100S4YX	1SCA152711R1001	3640458	1.8
45 / 90	45 / 50		230	160	118	OTA125S4YX	1SCA152715R1001	3640462	1.8

6-napainen

Toimitukseen sisältyvät holkkitiivisteet neljälle pääkaapelille ja yksi ohjauskaapelia varten sekä apukoskettimet: 1S. Apukoskettimia enintään: 2S+2A.

7.5 / 16	7.5 / 10		230	160	118	OTA16S6YX	1SCA152721R1001	3640469	1.8
9 / 20	9 / 11	2xM25 / 2xM25+M16	230	160	118	OTA25S6YX	1SCA152727R1001	3640476	1.8
11 / 23	11 / 12		230	160	118	OTA40S6YX	1SCA152733R1001	3640482	1.8

Tilaustiedot

Muovikoteloidut EMC-turvakytkimet

EMC-turvakytkimet, 3-napainen, IP65, musta väännin

Toimitukseen sisältyy musta valitsintyyppinen väännin (I-O/ON-OFF), PE-liitin sekä apukoskettimet allaolevan taulukon mukaisesti. Harmaa kotelo. Kaapeleiden on oltava suojattuja. Tavallisia holkkitiivisteitä voidaan käyttää (ei tarvitse olla EMC yhteensopivia). Väännin lukittavissa O-asentoon kolmella riippulukolla, kannen lukitus I-asennossa, ohitettavissa.

Kaapelointi ylä- ja alakautta



OTE16T3M,
OTE16T4M

Maks. moottoriarvot/ AC-23A		Kaapelin läpiviennit / sivu	Kotelon mitat			Lajimerkki	Tuotekoodi	Snro	Paino / kpl kg
415V kW/A	690V kW/A		Kork.	Lev.	Syv.				
Toimitukseen sisältyvät apukoskettimet: 1S • Apukoskettimia enintään: 2S+2A									
37/80	37/40	I-laippa / I-laippa	400	200	140	OTE75T3B	1SCA022438R3790	3642660	3,6
45/90	45/50		400	200	140	OTE90T3B	1SCA022438R3870	3642662	3,6
Toimitukseen sisältyvät apukoskettimet: 1S • Apukoskettimia enintään: 2S+2A									
7,5/16	7,5/10	2xM25+M16/2xM25+M16	150	130	85	OTE16T3M	1SCA022613R2190	3642651	0,5
15/30	15/20		200	145	90	OTE25T3M	1SCA022613R2270	3642654	0,9
22/45	15/20	2xM32+M16/2xM32+M16	200	145	90	OTE36T3M	1SCA022613R2350	3642657	0,9
30/63	30/35		200	145	90	OTE63T3M	1SCA149375R1001	3640439	1
37/80	37/40	2xM50+M16/2xM50+M16	400	200	140	OTE75T3M	1SCA022812R4160	3642884	3,6
45/90	45/50		400	200	140	OTE90T3M	1SCA022812R4240	3642885	3,6



OTE25...63T3M
OTE25...36T4M

EMC-turvakytkimet, 4-napainen, IP65, musta väännin

Toimitukseen sisältyy musta valitsintyyppinen väännin (I-O/ON-OFF), PE-liitin sekä apukoskettimet allaolevan taulukon mukaisesti. Harmaa kotelo. Kaapeleiden on oltava suojattuja. Tavallisia holkkitiivisteitä voidaan käyttää (ei tarvitse olla EMC yhteensopivia). Väännin lukittavissa O-asentoon kolmella riippulukolla, kannen lukitus I-asennossa, ohitettavissa.



OTE75...90T3M,
OTE75...90T4M

Kaapelointi ylä- ja alakautta

Maks. moottoriarvot/ AC-23A		Kaapelin läpiviennit / sivu	Kotelon mitat			Lajimerkki	Tuotekoodi	Snro	Paino / kpl kg
415V kW/A	690V kW/A		Kork.	Lev.	Syv.				
Toimitukseen sisältyvät apukoskettimet: 1S • Apukoskettimia enintään: 2S+2A									
37/80	37/40	I-laippa / I-laippa	400	200	140	OTE75T4B	1SCA022438R4250		3,7
45/90	45/50		400	200	140	OTE90T4B	1SCA022438R4330		3,7
Toimitukseen sisältyvät apukoskettimet: 1S • Apukoskettimia enintään: 2S+2A									
7,5/16	7,5/10	2xM25+M16/2xM25+M16	150	130	85	OTE16T4M	1SCA022613R2430	3642653	0,53
15/30	15/20		200	145	90	OTE25T4M	1SCA022613R2510		0,96
22/45	15/20	2xM32+M16/2xM32+M16	200	145	90	OTE36T4M	1SCA022613R2600		0,96
37/80	37/40		400	200	140	OTE75T4M	1SCA022812R4670		3,7
45/90	45/50	2xM50+M16/2xM50+M16	400	200	140	OTE90T4M	1SCA022812R5050		3,7

M-kierteiset kaapeliläpiviennit, holkkitiivisteet tilattava erikseen.
Kaapelit täytyy olla suojattuja asianmukaisen EMC-suojauksen saamiseksi.

Tilaustiedot

Muovikoteloidut EMC-turvakytkimet

EMC-turvakytkimet, 6-napainen, IP65, musta väännin

Toimitukseen sisältyy musta väännin (I-O/ON-OFF), PE-liitin sekä apukoskettimet allaolevan taulukon mukaisesti. Harmaa kotelo. Kaapeleiden on oltava suojattuja. Tavallisia holkkitiivisteitä voidaan käyttää (ei tarvitse olla EMC yhteensopivia). Väännin lukittavissa O-asentoon kolmella riippulukolla, kannen lukitus I-asennossa, ohitettavissa.



OTE16T6M

Kaapelointi ylä- ja alakautta

Maks. moottoritarvot/ AC-23A		Kaapelin läpiviennit / sivu	Kotelon mitat			Lajimerkki	Tuotekoodi	Snro	Paino / kpl kg
415V kW/A	690V kW/A		Kork.	Lev.	Syv.				
			mm	mm	mm				

Valitsintyyppinen väännin

Toimitukseen sisältyvät apukoskettimet: 1S • Apukoskettimia enintään: 2S+1A

7,5/16	7,5/10	2xM25+M16/2xM25+M16	150	130	85	OTE16T6M	1SCA022613R8980	3601702	1
--------	--------	---------------------	-----	-----	----	----------	-----------------	---------	---



OTE25...90T6M

Pistoolityyppinen väännin

Toimitukseen sisältyvät apukoskettimet: 1S • Apukoskettimia enintään: 2S+2A

15/30	15/20	I-laippa / I-laippa	400	200	140	OTE25T6B	1SCA022506R4120	3601704	4,1
22/45	15/20		400	200	140	OTE36T6B	1SCA022506R4210	3601706	4,1
37/80	37/40		400	200	140	OTE75T6B	1SCA022536R1680	3601708	4,2
45/90	45/50		400	200	140	OTE90T6B	1SCA022536R1760	3601710	4,2

Toimitukseen sisältyvät apukoskettimet: 1S • Apukoskettimia enintään: 2S+2A

15/30	15/20	2xM40+M16/2xM40+M16	400	200	140	OTE25T6M	1SCA150552R1001		4.1
22/45	15/20		400	200	140	OTE36T6M	1SCA150554R1001		4.1
30/63	30/35		400	200	140	OTE63T6M	1SCA150556R1001		4.3
37/80	37/40	2xM50+M16/2xM50+M16	400	200	140	OTE75T6M	1SCA022812R5720	3642886	4.2
45/90	45/50		400	200	140	OTE90T6M	1SCA022812R5810	3642887	4.2

M-kierteiset kaapeliläpivientaihiot, holkkitiivisteet tilattava erikseen.

Kaapelit täytyy olla suojattuja asianmukaisen EMC-suojauksen saamiseksi.

Tilaustiedot

Muovikoteloidut EMC-turvakytkimet

EMC-turvakytkimet, 3-napainen, IP65, punakeltainen väännin

Toimitukseen sisältyy punakeltainen valitsintyyppinen väännin (I-O/ON-OFF), PE-liitin sekä apukoskettimet allaolevan taulukon mukaisesti. Harmaa kotelo. Kaapeleiden on oltava suojattuja. Vakio holkkitiivisteitä voidaan käyttää (ei tarvitse olla EMC yhteensopivia). Väännin lukittavissa O-asentoon kolmella riippulukolla, kannen lukitus I-asennossa, ohitettavissa.

Kaapelointi ylä- ja alakautta



OTE16A3M,
OTE16A4M

Maks. moottorivot/ AC-23A		Kaapelin läpiviennit / sivu	Kotelon mitat			Lajimerkki	Tuotekoodi	Snro	Paino / kpl kg
415V kW/A	690V kW/A		Kork.	Lev.	Syv.				
Toimitukseen sisältyvät apukoskettimet: 1S • Apukoskettimia enintään: 2S+2A									
37/80	37/40	I-laippa / I-laippa	400	200	140	OTE75A3B	1SCA022438R4760		3,6
45/90	45/50		400	200	140	OTE90A3B	1SCA022438R4840		3,6
Toimitukseen sisältyvät apukoskettimet: 1S • Apukoskettimia enintään: 2S+2A									
7,5/16	7,5/10	2xM25+M16/2xM25+M16	150	130	85	OTE16A3M	1SCA022613R8710		0,5
15/30	15/20		200	145	90	OTE25A3M	1SCA022613R9010		0,9
22/45	15/20	2xM32+M16/2xM32+M16	200	145	90	OTE36A3M	1SCA022613R9280		0,9
30/63	30/35		200	145	90	OTE63A3M	1SCA149374R1001		1
37/80	37/40	2xM50+M16/2xM50+M16	400	200	140	OTE75A3M	1SCA022812R5990		3,6
45/90	45/50		400	200	140	OTE90A3M	1SCA022812R6020		3,6



OTE25...63A3M
OTE25...36A4M

EMC-turvakytkimet, 4-napainen, IP65, punakeltainen väännin

Toimitukseen sisältyy punakeltainen valitsintyyppinen väännin (I-O/ON-OFF), PE-liitin sekä apukoskettimet allaolevan taulukon mukaisesti. Harmaa kotelo. Kaapeleiden on oltava suojattuja. Tavallisia holkkitiivisteitä voidaan käyttää (ei tarvitse olla EMC yhteensopivia). Väännin lukittavissa O-asentoon kolmella riippulukolla, kannen lukitus I-asennossa, ohitettavissa.



OTE75...90A3M
OTE75...90A4M

Kaapelointi ylä- ja alakautta

Maks. moottorivot/ AC-23A		Kaapelin läpiviennit / sivu	Kotelon mitat			Lajimerkki	Tuotekoodi	Snro	Paino / kpl kg
415V kW/A	690V kW/A		Kork.	Lev.	Syv.				
Toimitukseen sisältyvät apukoskettimet: 1S • Apukoskettimia enintään: 2S+2A									
37/80	37/40	I-laippa / I-laippa	400	200	140	OTE75A4B	1SCA022438R5220		3,7
45/90	45/50		400	200	140	OTE90A4B	1SCA022438R5310		3,7
Toimitukseen sisältyvät apukoskettimet: 1S • Apukoskettimia enintään: 2S+2A									
7,5/16	7,5/10	2xM25+M16/2xM25+M16	150	130	85	OTE16A4M	1SCA022613R8800		0,53
15/30	15/20		200	145	90	OTE25A4M	1SCA022613R9100		0,96
22/45	15/20	2xM32+M16/2xM32+M16	200	145	90	OTE36A4M	1SCA022613R9360		0,96
37/80	37/40	2xM50+M16/2xM50+M16	400	200	140	OTE75A4M	1SCA022812R6370		3,7
45/90	45/50		400	200	140	OTE90A4M	1SCA022812R6450		3,7

M-kierteiset kaapeliläpiviennit, holkkitiivisteet tilattava erikseen.

Kaapelit täytyy olla suojattuja asianmukaisen EMC-suojauksen saamiseksi.

Tilaustiedot

Muovikoteloidut EMC-turvakytkimet



OTE16A6M



OTE25...63A6M



OTE75...90A6M

EMC-turvakytkimet, 6-napainen, IP65, punakeltainen väännin

Toimitukseen sisältyy punakeltainen väännin (I-O/ON-OFF), PE-liitin sekä apukoskettimet allaolevan taulukon mukaisesti. Harmaa kotelo. Kaapeleiden on oltava suojattuja. Tavallisia holkkitiivisteitä voidaan käyttää (ei tarvitse olla EMC yhteensopivia). Väännin lukittavissa O-asentoon kolmella riippulukolla, kannen lukitus I-asennossa, ohitettavissa.

Kaapelointi ylä- ja alakautta

Maks. moottoriarvot/ AC-23A		Kaapelin läpiviennit / sivu	Kotelon mitat			Lajimerkki	Tuotekoodi	Snro	Paino / kpl kg
415V kW/A	690V kW/A		Kork.	Lev.	Syv.				
			mm	mm	mm				

Valitsintyyppinen väännin

Toimitukseen sisältyvät apukoskettimet: 1S • Apukoskettimia enintään: 2S+1A

7,5/16	7,5/10	2xM25+M16/2xM25+M16	150	130	85	OTE16A6M	1SCA022681R1250		1
--------	--------	---------------------	-----	-----	----	----------	-----------------	--	---

Toimitukseen sisältyvät apukoskettimet: 1S • Apukoskettimia enintään: 2S+2A

15/30	15/20		400	200	140	OTE25A6M	1SCA150551R1001		4.1
22/45	15/20	2xM40+M16/2xM40+M16	400	200	140	OTE36A6M	1SCA150553R1001		4.1
30/63	30/35		400	200	140	OTE63A6M	1SCA150555R1001		4.3

Pistoolityyppinen väännin

Toimitukseen sisältyvät apukoskettimet: 1S • Apukoskettimia enintään: 2S+2A

15/30	15/20		400	200	140	OTE25A6B	1SCA022615R0500		4.1
22/45	15/20	I-laippa / I-laippa	400	200	140	OTE36A6B	1SCA022652R3890		4.1
37/80	37/40		400	200	140	OTE75A6B	1SCA022652R3970		4.2
45/90	45/50		400	200	140	OTE90A6B	1SCA022652R4010		4.2

Toimitukseen sisältyvät apukoskettimet: 1S • Apukoskettimia enintään: 2S+2A

37/80	37/40	2xM50+M16/2xM50+M16	400	200	140	OTE75A6M	1SCA022812R6700		4.2
45/90	45/50		400	200	140	OTE90A6M	1SCA022812R6880		4.2

M-kierteiset kaapeliläpivientiaihiot, holkkitiivisteet tilattava erikseen.

Kaapelit täytyy olla suojattuja asianmukaisen EMC-suojauksen saamiseksi.

Tilaustiedot

Teräslevykoteloidut EMC-turvakytkimet

EMC-turvakytkimet, 3-napainen, IP65, musta väännin

Toimitukseen sisältyy musta väännin (I-O/ON-OFF), PE-liitin sekä apukoskettimet allaolevan taulukon mukaisesti, kaapeliläpivientiaihiot, läpivientiaihiot myös ohjauskaapelia varten, holkkitiivisteet tilattava erikseen, katso lisävarusteet EMC-turvakytkimet. Harmaa kotelo, varustettu saranoilla ja lukolla. Väännin lukittavissa O-asentoon kolmella riippulukolla, kannen lukitus I-asennossa, ohitettavissa.

Kaapelointi ylä- ja alakautta

Maks. moottoriarvot/ AC-23A		Kaapelin läpiviennit / sivu	Kotelon mitat			Lajimerkki	Tuotekoodi	Snro	Paino / kpl kg
415V kW/A	690V kW/A		Kork.	Lev.	Syv.				
			mm	mm	mm				

Valitsintyyppinen väännin

Toimitukseen sisältyvät apukoskettimet: 1S • Apukoskettimia enintään: 2S+2A

7,5/16	7,5/10	2xø25.5+ø16.5/ 2xø25.5+ø16.5	200	150	100	OT16ETMM3TE	1SCA022734R5980	3601738	1.7
--------	--------	---------------------------------	-----	-----	-----	-------------	-----------------	---------	-----

Toimitukseen sisältyvät apukoskettimet: 1S • Apukoskettimia enintään: 2S+1A

15/30	15/20	2xø32.5+ø16.5/ 2xø32.5+ø16.5	200	150	100	OT25ETMM3TE	1SCA022734R6010	3601740	1.9
22/45	15/20		200	150	100	OT36ETMM3TE	1SCA022734R6100	3601742	1.9



OT16...36ETMM3TE

EMC-turvakytkimet, 6-napainen, IP65, musta väännin

Toimitukseen sisältyy musta väännin (I-O/ON-OFF), PE-liitin sekä apukoskettimet allaolevan taulukon mukaisesti, kaapeliläpivientiaihiot, läpivientiaihiot myös ohjauskaapelia varten, holkkitiivisteet tilattava erikseen, katso lisävarusteet EMC-turvakytkimet. Harmaa kotelo, varustettu saranoilla ja lukolla. Väännin lukittavissa O-asentoon kolmella riippulukolla, kannen lukitus I-asennossa, ohitettavissa.

Kaapelointi ylä- ja alakautta

Maks. moottoriarvot/ AC-23A		Kaapelin läpiviennit / sivu	Kotelon mitat			Lajimerkki	Tuotekoodi	Snro	Paino / kpl kg
415V kW/A	690V kW/A		Kork.	Lev.	Syv.				
			mm	mm	mm				

Pistoolityyppinen väännin

Toimitukseen sisältyvät apukoskettimet: 1S • Apukoskettimia enintään: 2S+2A

7,5/16	7,5/10	2xø25.5+ø16.5/ 2xø25.5+ø16.5	200	150	100	OT16ETMM6TE	1SCA022739R3870		1.9
22/45	15/20	2xø32.5+ø16.5/ 2xø32.5+ø16.5	250	165	110	OT36ETMM6TE	1SCA022739R4090		3.7



OT16...36ETMM6TE

M-kierteiset kaapeliläpivientiaihiot, holkkitiivisteet tilattava erikseen. Kaapelit täytyy olla suojattuja asianmukaisen EMC-suojauksen saamiseksi.

Tilaustiedot

Teräslevykoteloituidut EMC-turvakytkimet

EMC-turvakytkimet, 3-napainen, IP65, punakeltainen väännin

Toimitukseen sisältyy punakeltainen väännin (I-O/ON-OFF), PE-liitin sekä apukoskettimet allaolevan taulukon mukaisesti, kaapeliläpivientiaihiot, läpivientiaihiot myös ohjauskaapelia varten, holkkitiivisteet tilattava erikseen, katso lisävarusteet EMC-turvakytkimet. Harmaa kotelo, varustettu saranoilla ja lukolla. Väännin lukittavissa O-asentoon kolmella riippulukolla, kannen lukitus I-asennossa, ohitettavissa.

Kaapelointi ylä- ja alakautta

Maks. moottoritarvot/ AC-23A		Kaapelin läpiviennit / sivu	Kotelon mitat			Lajimerkki	Tuotekoodi	Snro	Paino / kpl kg
415V kW/A	690V kW/A		Kork.	Lev.	Syv.				



OT16...25ETMM3AE

Valitsintyyppinen väännin

Toimitukseen sisältyvät apukoskettimet: 1S • Apukoskettimia enintään: 2S+2A

7,5/16	7,5/10	2xø25.5+ø16.5/ 2xø25.5+ø16.5	200	150	100	OT16ETMM3AE	1SCA022742R0780	17
Toimitukseen sisältyvät apukoskettimet: 1S • Apukoskettimia enintään: 2S+1A								
15/30	15/20	2xø25.5+ø16.5/ 2xø25.5+ø16.5	200	150	100	OT25ETMM3AE	1SCA022742R0860	1.9



OT36...63ETMM3AE

Pistoolityyppinen väännin

Toimitukseen sisältyvät apukoskettimet: 1S • Apukoskettimia enintään: 2S+1A

22/45	15/20	2xø25.5+ø16.5/ 2xø25.5+ø16.5	200	150	100	OT36ETMM3AE	1SCA022742R0940	1.9
30/63	30/35	2xø25.5+ø16.5	200	150	100	OT63ETMM3AE	1SCA022742R1080	2.4

EMC-turvakytkimet, 6-napainen, IP65, punakeltainen väännin

Toimitukseen sisältyy punakeltainen väännin (I-O/ON-OFF), PE-liitin sekä apukoskettimet allaolevan taulukon mukaisesti, kaapeliläpivientiaihiot, läpivientiaihiot myös ohjauskaapelia varten, holkkitiivisteet tilattava erikseen, katso lisävarusteet EMC-turvakytkimet. Harmaa kotelo, varustettu saranoilla ja lukolla. Väännin lukittavissa O-asentoon kolmella riippulukolla, kannen lukitus I-asennossa, ohitettavissa.

Kaapelointi alakautta

Maks. moottoritarvot/ AC-23A		Kaapelin läpiviennit / sivu	Kotelon mitat			Lajimerkki	Tuotekoodi	Snro	Paino / kpl kg
415V kW/A	690V kW/A		Kork.	Lev.	Syv.				



OT16...25ETMM6AE

Valitsintyyppinen väännin

Toimitukseen sisältyvät apukoskettimet: 1S • Apukoskettimia enintään: 2S+2A

7,5/16	7,5/10	Tyhjä/2xø25.5+ø16.5	200	150	100	OT16ETMM6AE	1SCA022742R1160	19
15/30	15/20	2xø32.5+ø16.5/ 2xø32.5+ø16.5	200	165	110	OT25ETMM6AE	1SCA022742R1240	



OT36EMM6AE

Pistoolityyppinen väännin

Toimitukseen sisältyvät apukoskettimet: 1S • Apukoskettimia enintään: 2S+2A

22/45	15/20	2xø32.5+ø16.5/ 2xø32.5+ø16.5	250	165	110	OT36ETMM6AE	1SCA022742R1320	4
-------	-------	---------------------------------	-----	-----	-----	-------------	-----------------	---

M-kierteiset kaapeliläpivientiaihiot, holkkitiivisteet tilattava erikseen.

Kaapelit täytyy olla suojattuja asianmukaisen EMC-suojauksen saamiseksi.

Tilaustiedot

Teräslevykoteloitdut EMC-turvakytkimet

EMC-turvakytkimet rengaslaippa läpivienneillä, 3-napainen, IP65, musta väännin

Harmaa kotelo. Toimitukseen sisältyy musta pistoolityyppinen väännin (I-O/ON-OFF), PE-liitin. Kiinteä pääty rengaslaippa-aihoilla, päätyä käytetään myös turvakytkimen kiinnittämiseen. Apukoskettimet ovat valmiiksi johdotettuja riviliittimille 200A...1250A turvakytkimisissä. Väännin lukittavissa O-asentoon kolmella riippulukolla, kannen lukitus I-asennossa, ohitettavissa.



OT90GTUU3TZ

OT160EVTRR3TZ,
OT200...315KTRR3TZ

OT400DTRR3TZ

Kaapelointi ylä- ja alakautta

Maks. moottoriarvot/ AC-23A		Kaapelin läpiviennit / sivu	Kotelon mitat			Sisältää peite- laipat [kpl]	Lajimerkki	Tuotekoodi	Snro	Paino / kpl kg
415V kW/A	690V kW/A		Kork. mm	Lev. mm	Syv. mm					

Läpivientiaihiot: 10mm, 12.5mm, 20.5mm, 25.5mm, 32.5mm, 40.5mm

Toimitukseen sisältyvät apukoskettimet: 1S+1A • Apukoskettimia enintään: 2S+2A

45/90	75/90	Tyhjä/tyhjä	400	250	180	-	OT90GTUU3TZ	1SCA148210R1001	3640400	9.4
55/125	110/125	Tyhjä/tyhjä	400	250	180	-	OT125GTUU3TZ	1SCA148216R1001		9.4

Läpivientiaihiot: 3x10mm, 12.5mm, 20.5mm, 25.5mm, 32.5mm

Toimitukseen sisältyvät apukoskettimet: 2S+1A • Apukoskettimia enintään: 2S+1A

80/160	144/160	4xrengaslaippa/ 4xrengaslaippa	600	400	230	6	OT160EVTRR3TZ	1SCA148596R1001	3638798	19.91
110/200	160/200		600	400	230	6	OT200KTRR3TZ	1SCA022513R7450	3601754	21
132/250	200/250		600	400	230	6	OT250KTRR3TZ	1SCA022513R7530	3601756	21
160/315	250/315		600	400	230	6	OT315KTRR3TZ	1SCA022513R7610	3601758	21
220/400	355/400		800	400	230	5	OT400DTRR3TZ	1SCA022513R7700	3601760	27
315/570	560/570		1000	400	230	4	OT630KTRR3TZ	1SCA022513R7880	3601762	31
400/720	710/720		1000	400	230	4	OT800ETRR3TZ	1SCA022828R1770	3642524	31
560/1000	1000/1000		8xrengaslaippa/ 8xrengaslaippa	1200	800	330	10	OT1000BTRR3TZ	1SCA022513R7960	3601764
710/1250	1200/1250	1200		800	330	10	OT1250ETRR3TZ	1SCA103280R1001	3642105	66

Holkkitiivisteet tilattava erikseen.

Kaapelit täytyy olla suojattuja asianmukaisen EMC-suojauksen saamiseksi.

Tilaustiedot

Teräslevykoteloituidut EMC-turvakytkimet

EMC-turvakytkimet rengaslaippa läpivienneillä, 3-napainen, IP65, musta väänin

Harmaa kotelo. Toimitukseen sisältyy musta pistoolityyppinen väänin (I-O/ON-OFF), PE-liitin. Kiinteä pääty rengaslaippa-aihoilla, päätyä käytetään myös turvakytkimen kiinnittämiseen. Apukoskettimet ovat valmiiksi johdotettuja riviliittimille 200A...1250A turvakytkimissä. Väännin lukittavissa O-asentoon kolmella riippulukolla, kannen lukitus I-asennossa, ohitettavissa.

Kaapelointi alakautta

Maks. moottoriteho/ AC-23A		Kaapelin läpiviennit / sivu	Kotelon mitat			Sisältää peite- laipat [kpl]	Lajimerkki	Tuotekoodi	Snro	Paino / kpl kg
415V kW/A	690V kW/A		Kork. mm	Lev. mm	Syv. mm					
Läpivientiaihiot: 3x10mm, 12.5mm, 20.5mm, 25.5mm, 32.5mm Toimitukseen sisältyvät apukoskettimet: 1S+1A • Apukoskettimia enintään: 2S+2A										
45/90	75/90	Tyhjä/4xrengaslaippa	400	400	230	4	OT90GUUR3TZ	1SCA148438R1001	3638796	14.8
Läpivientiaihiot: 3x10mm, 12.5mm, 20.5mm, 25.5mm, 32.5mm Toimitukseen sisältyvät apukoskettimet: 1S+1A • Apukoskettimia enintään: 2S+1A										
55/125	110/125	Tyhjä/4xrengaslaippa	400	400	230	4	OT125GUUR3TZ	1SCA148444R1001	3638797	14.8
Läpivientiaihiot: 3x10mm, 12.5mm, 20.5mm, 25.5mm, 32.5mm Toimitukseen sisältyvät apukoskettimet: 2S+1A • Apukoskettimia enintään: 2S+1A										
80/160	144/160	Tyhjät/4xrengaslaippa	600	400	230	2	OT160EVUUR3TZ	1SCA147982R1001	3638799	21.91
110/200	160/200		600	400	230	2	OT200KUUR3TZ	1SCA022513R8340	3601774	23
132/250	200/250		800	400	230	2	OT250KUUR3TZ	1SCA022513R8420	3601776	27
160/315	250/315		800	400	230	2	OT315KUUR3TZ	1SCA022513R8510	3601778	27
220/400	355/400		800	400	230	2	OT400DUUR3TZ	1SCA022513R8690	3601780	30
Läpivientiaihiot: 9.5mm, 10mm, 12.5mm, 20.5mm, 25.5mm, 32.5mm Toimitukseen sisältyvät apukoskettimet: 2S+1A • Apukoskettimia enintään: 2S+1A										
315/570	560/570	Tyhjä/8xrengaslaippa	1000	800	230	4	OT630KUUR3TZ	1SCA022513R8770	3601782	50
400/720	710/720	Tyhjä/tyhjä	1000	800	230		OT800EUUU3TZ	1SCA129519R1001		50
400/720	710/720	Tyhjät/8xrengaslaippa	1000	800	230	4	OT800EUUR3TZ	1SCA022828R0110	3642526	50
560/1000	1000/1000		1200	800	330	2	OT1000BUUR3TZ	1SCA022513R8850	3601784	73
710/1250	1200/1250		1200	800	330	2	OT1250EUUR3TZ	1SCA103281R1001	3642106	73

M-kierteiset kaapeliläpivientiaihiot, holkkitiivisteet tilattava erikseen.

Kaapelit täytyy olla suojattuja asianmukaisen EMC-suojauksen saamiseksi.



OT160EVUUR3TZ,
OT200KUUR3TZ



OT1000BUUR3TZ,
OT1250EUUR3TZ

Tilaustiedot

Teräslevykoteloituidut EMC-turvakytkimet

EMC-turvakytkimet rengaslaippa läpivienneillä, 6-napainen, IP65, musta väännin

Harmaa kotelo. Toimitukseen sisältyy musta pistoolityyppinen väännin (I-O/ON-OFF), PE-liitin. Kiinteä pääty rengaslaippa-aihoilla, päätyä käytetään myös turvakytkimen kiinnittämiseen. Apukoskettimet ovat valmiiksi johdotettuja riviliittimille 200A...800A turvakytkimissä. Väännin lukittavissa O-asentoon kolmella riippulukolla, kannen lukitus I-asennossa, ohitettavissa.



OT160EVTRR6TZ,
OT200KTRR6TZ



OT250...315KTRR6TZ,
OT400DTRR6TZ



OT200KUUR6TZ



OT250...315KUUR6TZ
OT400DUUR6TZ



OT630KUUR6TZ

Kaapelointi ylä- ja alakautta

Maks. moottoriteho/ AC-23A		Kaapelin läpiviennit / sivu	Kotelon mitat			Sisältää peite- laipat [kpl]	Lajimerkki	Tuotekoodi	Snro	Paino / kpl kg
415V kW/A	690V kW/A		Kork.	Lev.	Syv.					

Läpivientiaihiot: 3x10mm, 12.5mm, 20.5mm, 25.5mm, 32.5mm

Toimitukseen sisältyvät apukoskettimet: 2S • Apukoskettimia enintään: 2S+2A

45/90	75/90	4xrengaslaippa/ 4xrengaslaippa	400	400	230	4	OT90GTRR6TZ	1SCA148604R1001	3640401	16.4
55/125	110/125	4xrengaslaippa	400	400	230	4	OT125GTRR6TZ	1SCA148602R1001		16.4
55/125	110/125	Tyhjä/ Tyhjä	400	400	230	-	OT125GTUU6TZ ¹⁾	1SCA157028R1001		16.4

Läpivientiaihiot: 3x10mm, 12.5mm, 20.5mm, 25.5mm, 32.5mm

Toimitukseen sisältyvät apukoskettimet: 2S • Apukoskettimia enintään: 2S+2A

80/160	144/160	8xrengaslaippa/ 8xrengaslaippa	600	800	230	12	OT160EVTRR6TZ	1SCA148027R1001	3640402	37
110/200	160/200		600	800	230	12	OT200KTRR6TZ	1SCA022545R7440	3601722	37
132/250	200/250		800	800	230	8	OT250KTRR6TZ	1SCA022545R7520		42
160/315	250/315		800	800	230	8	OT315KTRR6TZ	1SCA022545R7610		42
220/400	355/400		800	800	230	8	OT400DTRR6TZ	1SCA022545R7790		45
315/570	560/570		1000	800	230	8	OT630KTRR6TZ	1SCA022545R7870		54
400/720	710/720		1000	800	230	8	OT800ETRR6TZ	1SCA022828R2660		54

Kaapelointi alakautta

Maks. moottoriteho/ AC-23A		Kaapelin läpiviennit / sivu	Kotelon mitat			Sisältää peite- laipat [kpl]	Lajimerkki	Tuotekoodi	Paino / kpl kg
415V kW/A	690V kW/A		Kork.	Lev.	Syv.				

Läpivientiaihiot: 10mm, 12.5mm, 20.5mm, 25.5mm, 32.5mm

Toimitukseen sisältyvät apukoskettimet: 4S+2A • Apukoskettimia enintään: 4S+2A

110/200	160/200	Tyhjä/8xrengaslaippa	600	800	230	4	OT200KUUR6TZ	1SCA022625R3730		37
---------	---------	----------------------	-----	-----	-----	---	--------------	-----------------	--	----

Läpivientiaihiot: 9.5mm, 10mm, 12.5mm, 20.5mm, 25.5mm, 32.5mm

Toimitukseen sisältyvät apukoskettimet: 4S+2A • Apukoskettimia enintään: 4S+2A

132/250	200/250	Tyhjä/8xrengaslaippa	800	800	230	4	OT250KUUR6TZ	1SCA022806R6610		45
160/315	250/315		800	800	230	2	OT315KUUR6TZ	1SCA022805R3040		42
220/400	355/400		800	800	230	2	OT400DUUR6TZ	1SCA022805R3800		48
315/570	560/570		1000	800	330	2	OT630KUUR6TZ	1SCA022842R9600		85

Rengaslaipat tilattava erikseen.

Tilaustiedot rengaslaipoille, katso lisävarusteet, EMC-turvakytkimet.

Kaapelit täytyy olla suojattuja asianmukaisen EMC-suojauksen saamiseksi.

¹⁾Sisältää sileät (tyhjä) kaapeliläpivientien päädyt

Tilastiedot

Teräslevykoteloituidut EMC-turvakytkimet



OT160EVTRR3AZ,
OT200...315KTRR3AZ



OT400DTRR3AZ



OT630KTRR3AZ,
OT800ETRR3AZ



OT1000BTRR3AZ,
OT1250ETRR3AZ



OT90...125GUUR3AZ

EMC-turvakytkimet rengaslaippa läpivienneillä, 3-napainen, IP65, punakeltainen väännin

Harmaa kotelo. Toimitukseen sisältyy punakeltainen pistoolityyppinen väännin (I-O/ON-OFF), PE-liitin. Kiinteä pääty rengaslaippa-aihoilla, päätyä käytetään myös turvakytkimen kiinnittämiseen. Apukoskettimet ovat valmiiksi johdotettuja riviliittimille 200A...1250A turvakytkimissä. Kansi lukittavissa, väännin lukittavissa O-asentoon kolmella riippulukolla, lukituksen voi ohittaa.

Kaapelointi ylä- ja alakautta

Maks. moottoriteho/ AC-23A		Kaapelin läpiviennit / sivu	Kotelon mitat			Sisältää peite-laipat [kpl]	Lajimerkki	Tuotekoodi	Snro	Paino / kpl kg
415V kW/A	690V kW/A		Kork. mm	Lev. mm	Syv. mm					

Läpivientiaihiot: 10mm, 12.5mm, 20.5mm, 25.5mm, 32.5mm, 40.5mm

Toimitukseen sisältyvät apukoskettimet: 1S+1A • Apukoskettimia enintään: 2S+2A

45/90	75/90	Tyhjä/tyhjä	400	250	180	-	OT90GTUU3AZ	1SCA148209R1001		9.4
55/125	110/125		400	250	180	-	OT125GTUU3AZ	1SCA148215R1001		9.4

Läpivientiaihiot: 3x10mm, 12.5mm, 20.5mm, 25.5mm, 32.5mm

Toimitukseen sisältyvät apukoskettimet: 2S+1A • Apukoskettimia enintään: 2S+1A

80/160	144/160	4xrengaslaippa/ 4xrengaslaippa	600	400	230	6	OT160EVTRR3AZ	1SCA148595R1001		19.9
110/200	160/200		600	400	230	6	OT200KTRR3AZ	1SCA022742R3450		21
132/250	200/250		600	400	230	6	OT250KTRR3AZ	1SCA022742R3530		21
160/315	250/315		600	400	230	6	OT315KTRR3AZ	1SCA022742R3610		21
220/400	355/400		800	400	230	5	OT400DTRR3AZ	1SCA022742R3700		27
315/570	560/570		1000	400	230	4	OT630KTRR3AZ	1SCA022742R3880		31
400/720	710/720		1000	400	230	4	OT800ETRR3AZ	1SCA022828R2070		31
560/1000	1000/1000	8xrengaslaippa/ 8xrengaslaippa	1200	800	330	10	OT1000BTRR3AZ	1SCA102749R1001		66
710/1250	1200/1250		1200	800	330	10	OT1250ETRR3AZ	1SCA103282R1001		66

Kaapelointi alakautta

Maks. moottoriteho/ AC-23A		Kaapelin läpiviennit / sivu	Kotelon mitat			Sisältää peite-laipat [kpl]	Lajimerkki	Tuotekoodi	Snro	Paino / kpl kg
415V kW/A	690V kW/A		Kork. mm	Lev. mm	Syv. mm					

Läpivientiaihiot: 3x10mm, 12.5mm, 20.5mm, 25.5mm, 32.5mm

Toimitukseen sisältyvät apukoskettimet: 1S+1A • Apukoskettimia enintään: 2S+1A

45/90	75/90	Tyhjä/4xrengas-laippa	400	400	230	4	OT90GUUR3AZ	1SCA148437R1001		14.8
55/125	110/125		400	400	230	4	OT125GUUR3AZ	1SCA148443R1001		14.8

Rengaslaipat tilattava erikseen.

Tilastiedot rengaslaipoille, katso lisävarusteet, EMC-turvakytkimet.

Kaapelit täytyy olla suojattuja asianmukaisen EMC-suojauksen saamiseksi.

Tilaustiedot

Teräslevykoteloitdut EMC-turvakytkimet



OT160EVUUR3AZ,
OT200KUUR3AZ



OT250...315KUUR3AZ,
OT400DUUR3AZ



OT1000BUUR3AZ,
OT1250EUUR3AZ

EMC-turvakytkimet rengaslaippa läpiviennellä, 3-napainen, IP65, punakeltainen väännin

Harmaa kotelo. Toimitukseen sisältyy punakeltainen pistoolityyppinen väännin (I-O/ON-OFF), PE-liitin. Kiinteä pääty rengaslaippa-aihoilla, päätyä käytetään myös turvakytkimen kiinnittämiseen. Apukoskettimet ovat valmiiksi johdotettuja riviliittimille 200A...1250A turvakytkimissä. Kansi lukittavissa, väännin lukittavissa O-asentoon kolmella riippulukolla, lukituksen voi ohittaa.

Kaapelointi alakautta

Maks. moottoriteho/ AC-23A		Kaapelin läpiviennit / sivu	Kotelon mitat			Sisältää peite-laipat [kpl]	Lajimerkki	Tuotekoodi	Paino / kpl kg
415V kW/A	690V kW/A		Kork. mm	Lev. mm	Syv. mm				
Läpivientiaihiot: 3x10mm, 12.5mm, 20.5mm, 25.5mm, 32.5mm Toimitukseen sisältyvät apukoskettimet: 2S+1A • Apukoskettimia enintään: 2S+1A									
80/160	144/160	Tyhjä/4xrengaslaippa	600	400	230	2	OT160EVUUR3AZ	1SCA147981R1001	21.9
110/200	160/200		600	400	230	2	OT200KUUR3AZ	1SCA022700R6340	23
132/250	200/250		800	400	230	2	OT250KUUR3AZ	1SCA022725R3190	27
160/315	250/315		800	400	230	2	OT315KUUR3AZ	1SCA022725R2890	27
220/400	355/400		800	400	230	2	OT400DUUR3AZ	1SCA022700R6420	30
Läpivientiaihiot: 9.5mm, 10mm, 12.5mm, 20.5mm, 25.5mm, 32.5mm Toimitukseen sisältyvät apukoskettimet: 2S+1A • Apukoskettimia enintään: 2S+1A									
315/570	560/570	Tyhjä/8xrengaslaippa	1000	800	230	4	OT630KUUR3AZ	1SCA022725R2970	50
400/720	710/720		1000	800	230	4	OT800EUUR3AZ	1SCA022828R0450	50
Läpivientiaihiot: 3x10mm, 12.5mm, 20.5mm, 25.5mm, 32.5mm Toimitukseen sisältyvät apukoskettimet: 2S+1A • Apukoskettimia enintään: 2S+1A									
560/1000	1000/1000	Tyhjä/8xrengaslaippa	1200	800	330	2	OT1000BUUR3AZ	1SCA022725R3010	73
710/1250	1200/1250		1200	800	330	2	OT1250EUUR3AZ	1SCA103283R1001	73

Rengaslaipat tilattava erikseen.

Tilaustiedot rengaslaipoille, katso lisävarusteet, EMC-turvakytkimet.

Kaapelit täytyy olla suojattuja asianmukaisen EMC-suojauksen saamiseksi.

Tilaustiedot

Teräslevykoteloidut EMC-turvakytkimet

EMC-turvakytkimet rengaslaippa läpiviennillä, 6-napainen, IP65, punakeltainen väännin

Harmaa kotelo. Toimitukseen sisältyy punakeltainen pistoolityyppinen väännin (I-O/ON-OFF), PE-liitin. Kiinteä pääty rengaslaippa-aihoilla, päätyä käytetään myös turvakytkimen kiinnittämiseen. Apukoskettimet ovat valmiiksi johdotettuja riviliittimille 200A...800A turvakytkimissä. Kansi lukittavissa, väännin lukittavissa O-asentoon kolmella riippulukolla, lukituksen voi ohittaa.

Kaapelointi ylä- ja alakautta



OT200KTRR6AZ

Maks. moottoriteho/ AC-23A		Kaapelin läpiviennit / sivu	Kotelon mitat			Sisältää peite- laipat [kpl]	Lajimerkki	Tuotekoodi	Snro	Paino / kpl kg
415V kW/A	690V kW/A		Kork. mm	Lev. mm	Syv. mm					

Läpivientiaihiot: 3x10mm, 12.5mm, 20.5mm, 25.5mm, 32.5mm

Toimitukseen sisältyvät apukoskettimet: 2S+0NC • Apukoskettimia enintään: 2S+2A

45/90	75/90	4xrengaslaippa/ 4xrengaslaippa	400	400	230	4	OT90GTRR6AZ	1SCA148603R1001		16.4
-------	-------	-----------------------------------	-----	-----	-----	---	-------------	-----------------	--	------

Toimitukseen sisältyvät apukoskettimet: 4S+2A • Apukoskettimia enintään: 4S+2A



OT250...315KTRR6AZ

55/125	110/125	4xrengaslaippa/ 4xrengaslaippa	400	400	230	4	OT125GTRR6AZ	1SCA148601R1001		16.4
80/160	144/160	8xrengaslaippa/ 8xrengaslaippa	600	800	230	12	OT160EVTRR6AZ	1SCA148028R1001		37
110/200	160/200		600	800	230	12	OT200KTRR6AZ	1SCA022742R4340		37
132/250	200/250		800	800	230	8	OT250KTRR6AZ	1SCA022742R4420		42
160/315	250/315		800	800	230	8	OT315KTRR6AZ	1SCA022742R4510		42
220/400	355/400		800	800	230	8	OT400DTRR6AZ	1SCA022742R4690		45
315/570	560/570		1000	800	230	8	OT630KTRR6AZ	1SCA022742R4770		48
400/720	710/720		1000	800	230	8	OT800ETRR6AZ	1SCA022828R2820		50

Rengaslaipat tilattava erikseen.

Tilaustiedot rengaslaipoille, katso lisävarusteet, EMC-turvakytkimet.

Kaapelit täytyy olla suojattuja asianmukaisen EMC-suojauksen saamiseksi.

OT630KTRR6AZ
OT800ETRR6AZ

Kaapelointi alakautta

Maks. moottoriteho/ AC-23A		Kaapelin läpiviennit / sivu	Kotelon mitat			Sisältää peite- laipat [kpl]	Lajimerkki	Tuotekoodi	Snro	Paino / kpl kg
415V kW/A	690V kW/A		Kork. mm	Lev. mm	Syv. mm					

Läpivientiaihiot: 3x10mm, 12.5mm, 20.5mm, 25.5mm, 32.5mm

Toimitukseen sisältyvät apukoskettimet: 4S+2A • Apukoskettimia enintään: 4S+2A

110/200	160/200	Tyhjä/ 8xrengaslaippa	600	800	230	4	OT200KUUR6AZ	1SCA022801R7410		37
110/250	200/250		800	800	230	4	OT250KUUR6AZ	1SCA022801R7590		45
160/315	250/315		800	800	230	2	OT315KUUR6AZ	1SCA022805R3120		42
220/400	355/400		800	800	230	2	OT400DUUR6AZ	1SCA022805R3980		48
315/570	560/570		1000	800	330	2	OT630KUUR6AZ	1SCA022842R9780		85

Rengaslaipat tilattava erikseen.

Tilaustiedot rengaslaipoille, katso lisävarusteet, EMC-turvakytkimet.

Kaapelit täytyy olla suojattuja asianmukaisen EMC-suojauksen saamiseksi.



Lisävarusteet

Sisältö

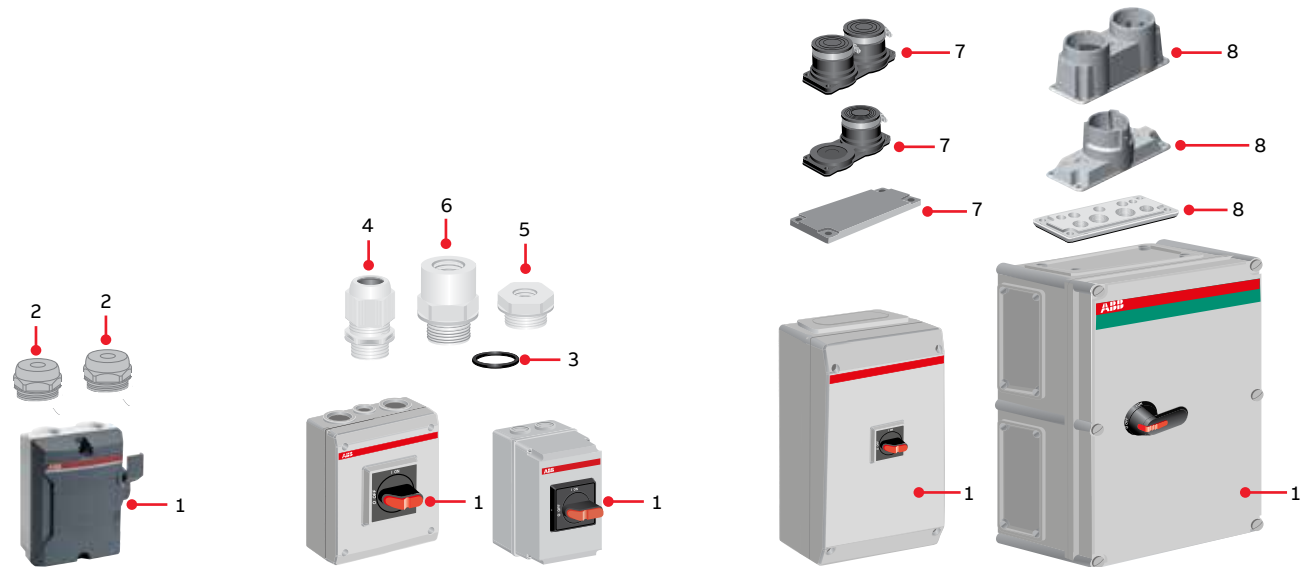
82	Tuotevalikoima
84	Vääntimet
85	Vääntimien lukitustarvikkeita
86	Nollaliittimet
87	Apukoskettimet
91	Läpivientipäädyt teräslevykoteloilta
92	Laipat teräslevykoteloilta
93	Liittimet Al- ja Cu-kaapeleille
94	Kaapeleiden liitântäkiskot
94	Nollaliittimet 5-johdinjärjestelmälle
95	Laipat teräslevykoteloilta
98	Kaapelipäätelaipat muovi- tai teräskoteloilta
98	Laipat ruostumattomasta teräksestä valmistetuille koteloilta
98	Muut lisävarusteet muovikoteloilta
99	Holkkitiivisteet, IP65
100	Holkkitiivisteet, IP68
101	Holkkitiivisteet ATEX-turvakytkimille
102	Sovittimet M-kierteille
102	Kondenssiveden poistotulppa IP44
102	Laajennusputki
103	Peiterengaslaipat aihioreiällä
103	Korokerenkaat rengsläpiviennille
103	Suojalipat
104	Holkkitiivisteet, EMC, metallia
104	Laajennussovittimet EMC holkkitiivisteille. IP67
104	Holkkitiivisteet, ATEX, EMC, metallia

Lisävarusteet

Koteloiden lisävarustevalikoima

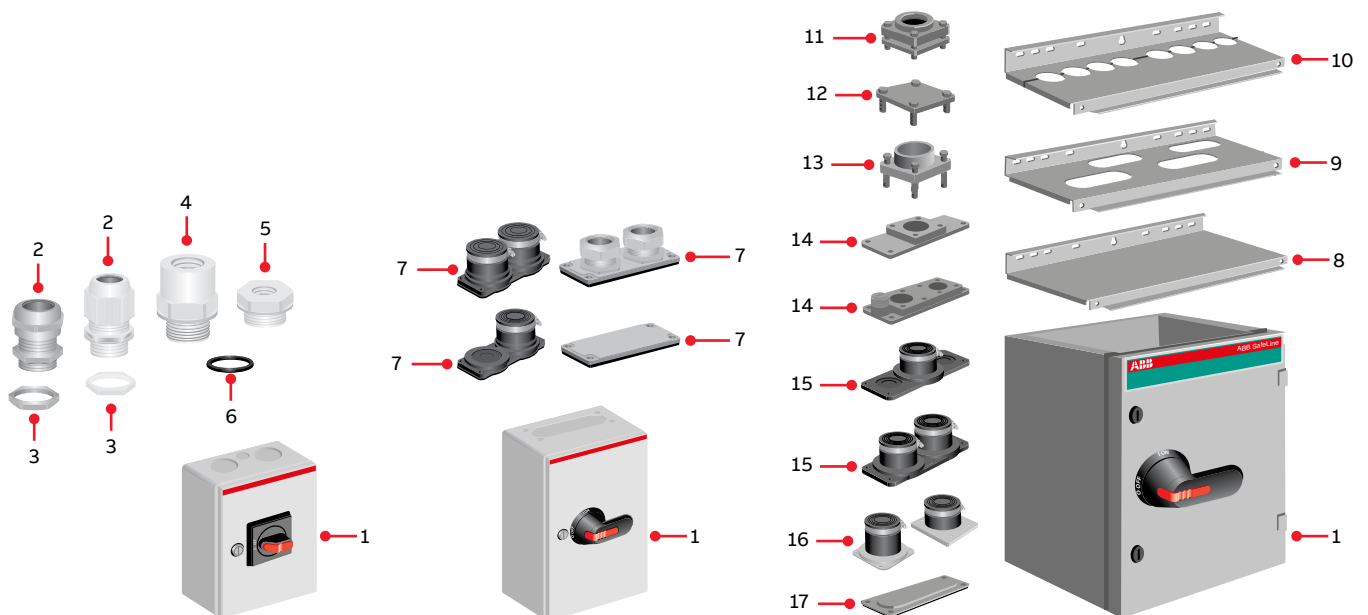
Muovikotelot

Sivusta- ja edestäohjatut



1 Kotelo | 2 Kalvotiivisteet/tiivistystulpat (sisältyvät) | 3 Tiiviste | 4 Holkkitiiviste | 5 Sovitin (pienentää) | 6 Sovitin (laajentaa) | 7 I-Laippa | 8 II-Laippa

Teräslevykotelot

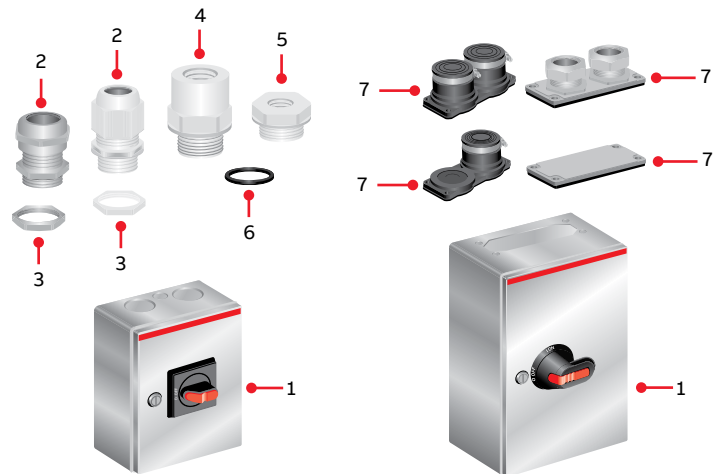


1 Kotelo | 2 Holkkitiiviste | 3 Vastamutteri | 4 Sovitin (laajentaa) | 5 Sovitin (pienentää) | 6 Tiiviste | 7 B-laippa | 8 Sileä (tyhjä) läpiventipääty | 9 Läpiventipääty C-laippoille | 10 Läpiventipääty rengaslaippoille | 11 Rengaslaippa | 12 Peitelevy rengaslaippa-aukoille | 13 Korokerenkaat rengasläpiviennille | 14 Rengasläpiventisovittimet C-laippa-aukoille | 15 C-laippa | 16 Kaapeliläpivienti | 17 Peitelevy C-laippa-aukoille

Lisävarusteet

Koteloiden lisävarustevalikoima

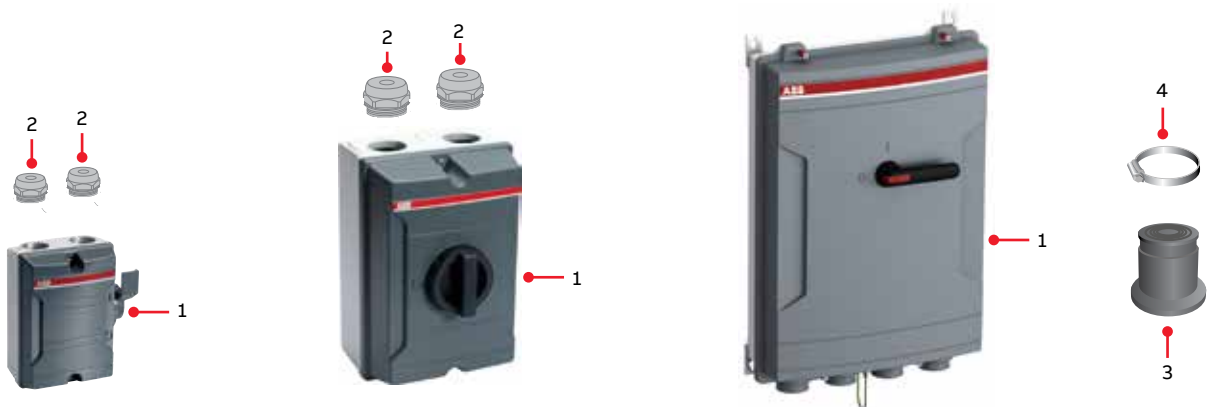
Kotelot ruostumattomasta teräslevystä



1 Kotelot | 2 Holkkitiiviste | 3 Vastamutteri | 4 Sovitin (laajentaa) | 5 Sovitin (pienentää) | 6 Tiiviste | 7 B-laippa

Alumiinikotelot

Sivusta- ja edestäohjatut



1 Kotelot | 2 Kalvotiivisteet/tiivistystulpat (sisältyvät) | 3 Kaapelin kiristys/tiivistystulppa (sisältyvät) | 4 Letkukiristin (sisältyvät)

Tilaustiedot

Lisävarusteet



OHBS2AJ



OHB65J6



OHB95J12



OHB125J12



OHB274J12



OHB45J6



OHB145J12



OHB175J12

Mustat vääntimet, muovia

I-O ja ON-OFF merkinnät, IP65, väännin lukittavissa O-asentoon kolmella riippulukolla, oven lukitus I-asennossa, ohitettavissa.

Sopii turva- kytkimelle	Vääntimen pituus	Akselin halk.	Lajimerkki	Tuotekoodi	Snro	Lajim. sisältää	Paino/ kpl
	mm	mm				kpl	kg

Valitsintyyppinen väännin 3- ja 4-napaisille turvakytkimille, IP65

OT16_...90E			OHBS2AJ	1SCA022347R4030	3601930	1	
-------------	--	--	---------	-----------------	---------	---	--

Pistoolityyppinen väännin 3- ja 4-napaisille turvakytkimille, IP65

OT90...250_	65	6	OHB65J6	1SCA022380R9660	3601975	1	0.12
OT315_...400_	95	12	OHB95J12	1SCA022381R0830	3660677	1	0.16
OT630_...800_	125	12	OHB125J12	1SCA022381R1560	3601991	1	0.17
OT1000_...1250_	274	12	OHB274J12	1SCA115920R1001		1	0.54

Pistoolityyppinen väännin 6-napaisille turvakytkimille, IP65

OT25_...75_	45	6	OHB45J6	1SCA022380R8770	3601948	1	0.10
OTP75_...90_	45	6	OHB45J6	1SCA022380R8770	3601948	1	0.10
OT90...800_	145	12	OHB145J12	1SCA022381R2110	3601987	1	0.17
OT1000_	175	12	OHB175J12	1SCA022381R2450	3601980	1	0.18

Punakeltaiset vääntimet, muovia

I-O ja ON-OFF merkinnät, IP65, väännin lukittavissa O-asentoon kolmella riippulukolla, oven lukitus I-asennossa, ohitettavissa.

Sopii turva- kytkimelle	Vääntimen pituus	Akselin halk.	Lajimerkki	Tuotekoodi	Snro	Lajim. sisältää	Paino/ kpl
	mm	mm				kpl	kg

Valitsintyyppinen väännin 3- ja 4-napaisille turvakytkimille, IP65

OT16_...90E_			OHYS2AJ	1SCA022353R2840	3601932	1	
--------------	--	--	---------	-----------------	---------	---	--

Pistoolityyppinen väännin 3- ja 4-napaisille turvakytkimille, IP65

OT90...250_	65	6	OHY65J6	1SCA022380R9820	3601977	1	0.12
OT315_...400_	95	12	OHY95J12	1SCA022381R1050	3601965	1	0.16
OT630_...800_	125	12	OHY125J12	1SCA022381R1720	3601993	1	0.17
OT1000_...OT1250	274	12	OHY274J12	1SCA115919R1001	3601518	1	0.54

Pistoolityyppinen väännin 6-napaisille turvakytkimille, IP65

OT25_...75_	45	6	OHY45J6	1SCA022380R8930	3601949	1	0.10
OTP75_...90_	45	6	OHY45J6	1SCA022380R8930	3601949	1	0.10
OT90...800_	145	12	OHY145J12	1SCA022381R2370	3601985	1	0.17
OT1000_	175	12	OHY175J12	1SCA022381R2700	3601982	1	0.18

Oven lukitus I-asentoon estää oven aukaisun, kun väännin on I-asennossa.

Lukitus voidaan ohittaa IP65 vääntimissä, jolloin valtuutetut henkilöt pääsevät suorittamaan tarkastuksia.



OHYS2AJ



OHY65J6



OHY95J12



OHY125J12



OHY274J12



OHY45J6



OHY145J12



OHY175J12

Tilaustiedot

Lisävarusteet



OHBS2AJEH



OHM65L6



OHM125L12



OHM175L12



OHZX12



OHZX13



L6

Metallivääntimet, ruostumatonta terästä

Sopii kytkimille	Vääntimen pituus	Akselin halk.	Lajimerkki	Tuotekoodi	Snro	Lajim. sisältää	Paino/ kpl
	mm	mm				kpl	kg

Valitsintyyppinen väännin metallisalvalla, IP65 - merkintä I-O ja ON-OFF

OT16...90E_			OHBS2AJEH	1SCA108230R1001	3602111	1	0.54
-------------	--	--	-----------	-----------------	---------	---	------

Pistoolivääntimet ruostumattomasta teräksestä, 3-napaisille turvakytkimille, IP65 Vääntimet lukittavissa O-asentoon kolmella riippulukolla, oven lukitus I-asennossa, ohitettavissa

OT25...75_	65	6	OHM65L6	1SCA022739R1070	3602143	1	0.73
OT90...800_	125	12	OHM125L12	1SCA022739R1150	3602144	1	0.76
OT1000_	175	12	OHM175L12	1SCA022739R1230	3602145	1	0.83

Pistoolivääntimet ruostumattomasta teräksestä, 6-napaisille turvakytkimille, IP65 Vääntimet lukittavissa O-asentoon kolmella riippulukolla, oven lukitus I-asennossa, ohitettavissa

OT25...75_	65	6	OHM65L6	1SCA022739R1070	3602143	1	0.73
OT90...800_	175	12	OHM175L12	1SCA022739R1230	3602145	1	0.83

Metallinen salpa vääntimille

Sopii kytkimille	Vääntimen pituus	Akselin halk.	Lajimerkki	Tuotekoodi	Snro	Lajim. sisältää	Paino/ kpl
	mm	mm				kpl	kg
Valitsintyyppisille vääntimille			OHZX12	1SCA022836R7650	3601649	1	0.10
Pistoolivääntimille OHB45_ - OHB175_			OHZX13	1SCA022841R5480	3601622	1	0.16

Oven lukitus I-asentoon estää oven aukaisun, kun väännin on I-asennossa. Lukitus voidaan ohittaa IP65 vääntimissä, jolloin valtuutetut henkilöt pääsevät suorittamaan tarkastuksia

Lukituslevy munalukoille sivustaohjattaviin turvakytkimiin

Kuvaus	Lajimerkki	Tuotekoodi	Snro	Paino
				kg
Lukituslevy 6 munalukolle	L6	2CMA144539R1000	3602027	

Tilaustiedot

Lisävarusteet



OXN250



OXN400



OXN800T



OXN1250T

Nollaliittimet

Sopii kytkimille	Ith [A]	Lajimerkki	Tuotekoodi	Snro	Lajim. sisältää	Paino
					kpl	kg
Katkaistavissa, asennus erikseen pohjalevyyn						
OS200_, OS250_, OT160...250	250	OXN250	1SCA022752R9950	3601119	1	0.26
OS315_, OS400_, OT315_, OT400_	400	OXN400	1SCA022770R3060	3601138	1	0.70
OT630_, OT800_	800	OXN800T	1SCA022829R0840	3659040	1	0.96
OT1000_...OT1600_	1250	OXN1250T	1SCA104162R1001	3659041	1	2.20

Tilaustiedot

Lisävarusteet



OA1G10



OA2G11



OA3G01



OBEA01



OBEA10



OA3G01

Apukoskettimet turvakytkimille OTP_, OTE_, OT16...90E, OTR_, OTL_, BWS_ ja LBAS_

Pikakiinnitys kytkimeen, apukoskettimet (sulkeutuva) avautuvat ennen kytkimen pääkoskettimia. Lajimerkki sisältää yhden kappaleen.

Sopii turva- kytkimelle	Apu kosketin	Asennus kytkimen sivuun	Lajimerkki	Tuotekoodi	Snro	Pakkaus- koko kpl	Paino /kpl kg
OTP_, OTE_, OT16...90E_, OTR_, OTL_	1S	oikealle	OA1G10	1SCA022353R4970	3601912	10	0.03
OTP_, OTE_, OT16...90E_, OTR_, OTL_	1A	vasemmalle	OA1G01	1SCA022353R4890	3601911	10	0.03
LBAS345...390, 475...490, 675_	1S	oikealle	OA1G10	1SCA022353R4970	3601912	10	0.03
LBAS345...390, 475...490, 675_	1A	vasemmalle	OA1G01	1SCA022353R4890	3601911	10	0.03
OTR_, OTL_, 3- ja 4-nap., OTP_6-nap.	1S+1A	vasemmalle	OA2G11	1SCA022379R8100	3601913	10	0.06
BWS316...625, LBAS316...425	1S		OBEA10	2CMA144519R1000		10	0.01
BWS316...625, LBAS316...425	1A		OBEA01	2CMA144520R1000		10	0.01

Apukoskettimet turvakytkimille OT90_...1250_

”Varhainen katkaisu” -koskettimet (I-O). Turvakytkimiin voidaan asentaa lisää apukoskettimia tai apukosketin voidaan vaihtaa toiseen kosketintoimintoon. Apukoskettimien enimmäismäärät löytyvät kytkimien tilaustietotaulukoista. Lajimerkki sisältää yhden kappaleen.

Sopii turva- kytkimelle	Apu kosketin	Lajimerkki ¹⁾	Tuotekoodi	Snro	Pakkaus- koko kpl	Paino /kpl kg
OT90G_...1250_	1S	OA1G10	1SCA022353R4970	3601912	10	0.03
OT90G_...1250_	1A	OA3G01	1SCA022456R7410	3660688	10	0.03
OT90G_...1250_	1S	OA1G10AU	1SCA022436R7910	3601000	10	0.03
OT90G_...1250_	1A	OA3G01AU	1SCA022819R5260	3601001	10	0.03

¹⁾ Malleissa _AU on kullatut koskettimet, soveltuvat vaikeisiin olosuhteisiin ja pienille jännitteille.

Tilaustiedot

Apukoskettimien tekniset tiedot



OA1G01



OA2G11



OBEA01

Apukoskettimien tekniset tiedot:

		OA_	OBEA_ ja OZXK_
Kotelointiluokka		IP20	IP20
Terminen nimellisvirta I _{th} / Eristysjännite		16 A / 690 V	10 A / 690 V
Kaapelin halkaisija, maks. / min.		2 x 2.5 / 0.75 mm ²	2 x 2.5 / 0.5 mm ²
Käyttövirta eri jännitteillä, (IEC 60947-5-1)			
AC-15	230 V	6 A	-
	400 V / 415 V	4 A	-
	690 V	2 A	-
AC-12	120 V / 240 V	-	8 A / 6 A
	400 / 415 V	-	4 A
	480 / 500 V	-	3 A
	690 V	-	2 A
DC-12	24 V / 72 V	10 A / 4 A	5 A / 1.9 A
	125 V / 250 V	2 A / 0.55 A	1.1 A / 0.55 A
	440 V / 500 V	0.1 A / -	0.31 A / 0.27 A
	600 V	-	0.2 A

Tilaustiedot

Apukoskettimien tekniset tiedot

Apukoskettimien suoritusarvot IEC 60947-5-1 mukaan

For OA1G_, OA3G_						
AC15		DC12			DC13	
U _e /[VAC]	I _e /[A]	U _e /[VDC]	I _e /[A]	P/[W]	I _e /[A]	P/[W]
230	6	24	10	240	2	50
400	4	72	4	290	0.8	60
415	4	125	2	250	0.55	70
690	2	250	0.55	140	0.27	70
		440	0.1	44		

OA1G_, OA3G_	
U _i /[V]	690
U _{imp} /[kV]	4
Likaantumisaste	3
I _{th} /[A]	16
Kaapelikoko	1...2 x 0.75...2.5 mm ²
Maks. sulake	16A / gG
NEMA	A600, R300, johdinkoko: 18 - 14 AWG, 1(2)

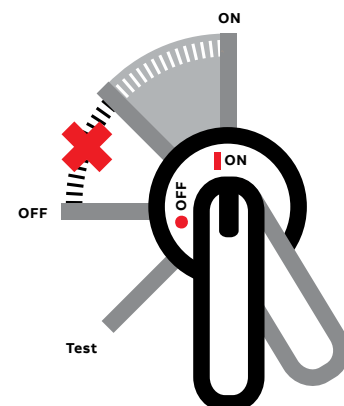
Apukoskettimien toiminta

Vääntimen asento	Pääkoskettimet	Apu-/testi-koskettimet, 1S	Testi-indikointikoskettimet, 1A
Test	auki	kiinni	kiinni
0	auki	auki	auki
I	kiinni	kiinni	auki

Vääntimen asennonosoitus ja toiminta

Väännin ilmaisee koskettimien asennon täysin luotettavasti kaikissa tilanteissa. Jos koskettimet ovat hitsautuneet, väännintä ei saada O-asentoon, vaan se jää I- ja O-asentojen väliin ja suojalukitus pitää oven kiinni. Tällöin myöskään lukitus riippulukoilla ei ole mahdollista.

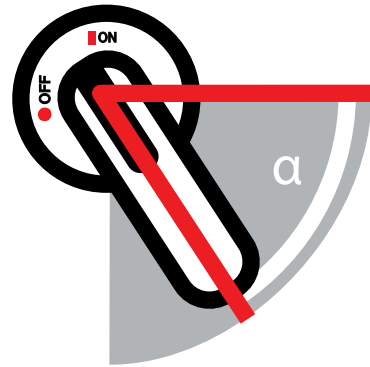
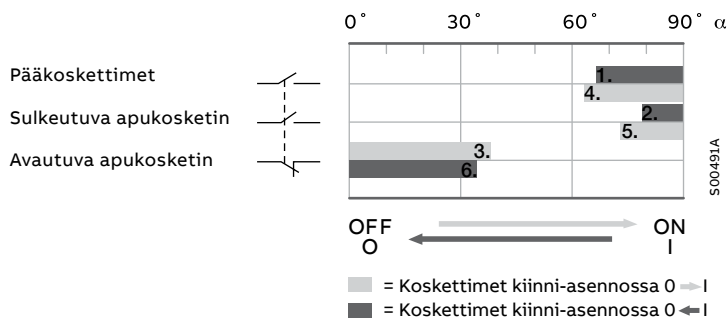
Kun kuormankytkin ohjataan testivääntimellä Testiasentoon, testiapukoskettimet muuttavat asentoaan. Pääkoskettimet jäävät auki.



Tilaustiedot

Apukoskettimien tekniset tiedot

Apu- ja pääkoskettimien toiminta ON ja OFF asennoissa



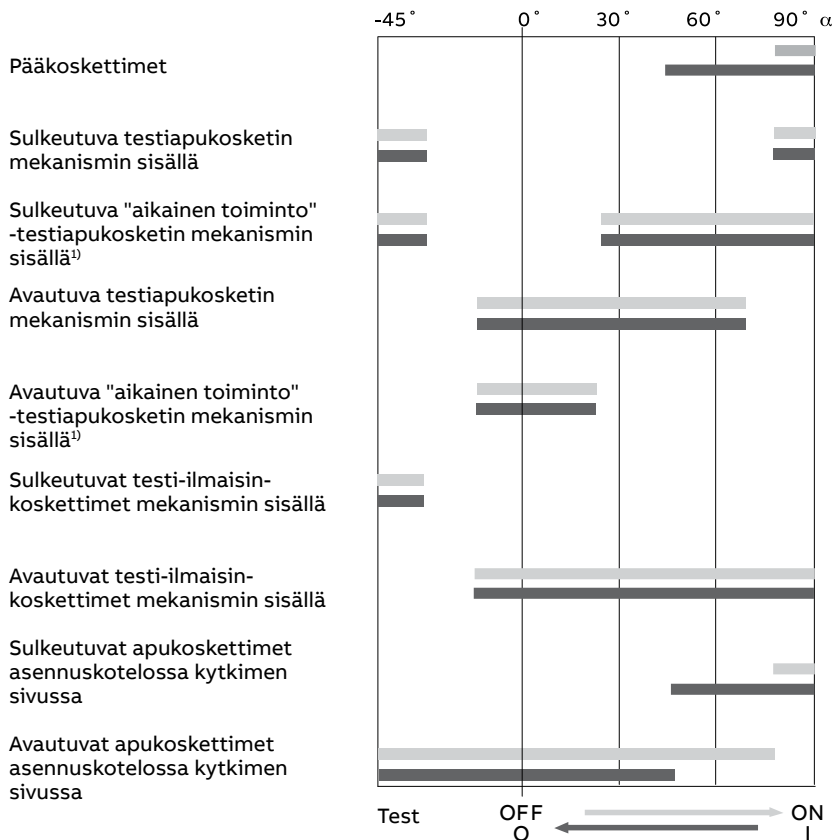
Sulkeutuminen:

1. Pääkoskettimet kiinni
2. Sulkeutuva apukosketin kiinni
3. Avautuva apukosketin auki

Avautuminen:

4. Pääkoskettimet auki
5. Sulkeutuva apukosketin auki
6. Avautuva apukosketin kiinni

Apu- ja pääkoskettimien toiminta ON ja OFF asennoissa OT160...1250_

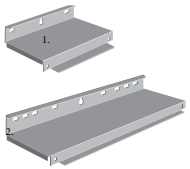


Apukosketin	Kosketintoiminto
OA1G10	1S
OA3G01	1A

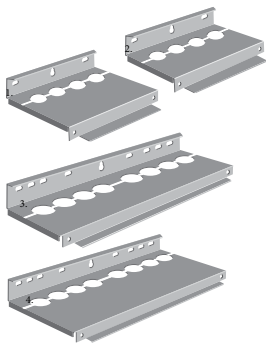
¹⁾Vain OT1000...1250

Tilaustiedot

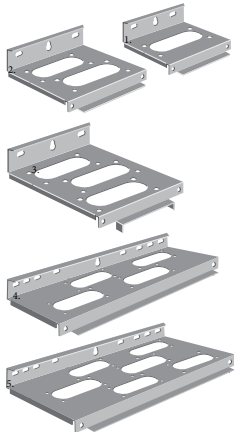
Kotelojen lisävarusteet



OEZXP_0



OEZXP_R



OEZXP_C

Läpivientipäädty teräslevykoteloille

Läpivientipäädtyä käytetään myös turvakytkimien kiinnittämiseen. Laipat on tilattava erikseen. Päädty sopivat myös EMC asennuksiin.

Läpivientipäädyn koko W x D mm	C-laippa aukkojen lukumäärä	Rengas- laippa aukkojen lukumäärä	Lajimerkki	Tuotekoodi	Snro	Paino kg
--------------------------------------	-----------------------------------	--	------------	------------	------	-------------

Tyhjät päädty, ei laippa-aukkoja ³⁾

250x180	-	-	OEZXP120 ¹⁾	1SCA022277R2350	3642902	0.8
400x230	-	-	OEZXPE240	1SCA022399R0040	3642971	1.5
400x330	-	-	OEZXPE340	1SCA022399R0120		2.0
800x230	-	-	OEZXPE280	1SCA022399R0210	3642973	3.0
800x330	-	-	OEZXPE380	1SCA022399R0390	3642975	4.0

Läpivientipäädty rengaslaippa-aukoilla, jaettu^{2) 3)}

400x230	-	4	OEZXPE24R	1SCA022399R0470	3642972	1.6
400x330	-	4	OEZXPE34R	1SCA022399R0550		2.1
800x230	-	8	OEZXPE28R	1SCA022399R0630	3642974	3.2
800x330	-	8	OEZXPE38R	1SCA022399R0710	3642976	4.2

Läpivientipäädty C-laippa-aukoilla, kiinteä²⁾

250x180	1	-	OEZXP120C ¹⁾	1SCA022338R5360	3642961	0.8
400x230	2	-	OEZXP240C	1SCA022338R5520	3642962	1.7
400x330	3	-	OEZXP340C	1SCA022338R5790	3642963	2.3
800x230	4	-	OEZXP280C	1SCA022338R5950	3642965	3.4
800x330	6	-	OEZXP380C	1SCA022338R6170	3642966	4.5

Läpivientipäädyn tiivistepakkaus IP65 kytkimille

Vain IP65 kytkimille, tiivistää läpiviennin	OEZXX2	1SCA022281R5340				
---	--------	-----------------	--	--	--	--

¹⁾ Sisältää läpivientiaihiot ø 10, 12.5, 20.5 ja 25.5

²⁾ Sisältää läpivientiaihiot ø 10, 12.5, 20.5, 25.5 ja 32.5'

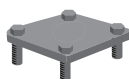
³⁾ E-tyyppin päädty sopivat sekä normaaliin että EMC käyttöön.

Tilaustiedot

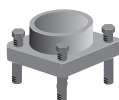
Kotelojen lisävarusteet



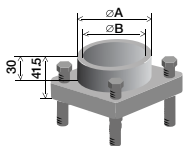
OEZXR1_



OEZXR0_



OEZXX1_



Laipat teräslevykoteloille

EMC rengaslaipat eri kaapelikoolle

Kaapeli ulko-halkaisija mm	Sopii läpivienti-päädylle	Lajimerkki	Tuotekoodi	Snro	Paino kg
22...35	OEZXPE_R	OEZXR134	1SCA022399R1010	3642980	0.45
31...44	OEZXPE_R	OEZXR143	1SCA022399R1100	3642981	0.40
39...51	OEZXPE_R	OEZXR150	1SCA022399R1280	3642982	0.35
46...59	OEZXPE_R	OEZXR158	1SCA022399R1360	3642983	0.30

Peiterengaslaipat aihioreiällä ¹⁾

Aihion koko \varnothing / mm	Sopii läpivienti-päädylle	Lajimerkki	Tuotekoodi	Snro	Paino kg
20.5	OEZXPE_R	OEZXR020	1SCA022656R8480		0.16
22.5	OEZXPE_R	OEZXR023	1SCA022399R0800	3642978	0.16
25.5	OEZXPE_R	OEZXR025	1SCA022656R8560		0.16
37	OEZXPE_R	OEZXR037	1SCA022399R0980	3642979	0.16
40.5	OEZXPE_R	OEZXR040	1SCA022656R8640		0.16

¹⁾ E tyypit sopivat sekä EMC että ei-EMC koteloille

Rengaslaipat eri kaapelikoolle

Kaapeli ulko-halkaisija mm	Sopii läpivienti-päädylle	Lajimerkki	Tuotekoodi	Snro	Paino kg
22...35	OEZXPE_R	OEZXR134	1SCA022277R5610	3642944	0.45
31...44	OEZXPE_R	OEZXR143	1SCA022277R5880	3642945	0.40
39...51	OEZXPE_R	OEZXR150	1SCA022277R6000	3642946	0.35
46...59	OEZXPE_R	OEZXR158	1SCA022277R6260	3642947	0.30

Korokerenkaat rengasläpiviennille

Ruuvit sisältyvät toimitukseen. Korokerenkaan avulla rengasläpiviennin ja kaapelin päälle voidaan asentaa kutistemuovisukka.



OEZXX143R

Sopii rengaslaipalle	Mitat mm		Lajimerkki	Tuotekoodi	Snro	Paino/ kg
	A	B				
OEZXR134 ja OEZXR143	49	43	OEZXX143R	1SCA022350R3820	3642990	0.18
OEZXR150 ja OEZXR158	70	64	OEZXX158R	1SCA022350R3910	3642993	0.18

Tilaustiedot

Kotelojen lisävarusteet



OZXT1



OZXT2



OZXL1



OZXB2



OZXB3



OZXB4



OZXB5



OZXB8



OZXB9

Liittimet Al- ja Cu-kaapeleille

Teräslevykoteloituihin turvakytkimiin liitettävät kaapelit, katso taulukko sivulla 18-19.

Liitinpakkaukset Al- ja Cu- kaapeleille, eristetyt liittimet

Kaapelin koko mm ²	Lajimerkki	Tuotekoodi	Snro	Lajim. sisältää	Paino
				kpl	kg
16...50 Al, 2.5...50 Cu	OZXT1 ¹⁾	1SCA022469R6310	3660174	3	0.05
16...50 Al, 2.5...50 Cu	OZXT1/1 ¹⁾	1SCA022469R6490	3660175	1	0.02
16...120 Al/Cu	OZXT2	1SCA022620R7200	3660197	3	0.21
2x(16...50) Al/Cu	OZXT3	1SCA022639R0720	3660297	3	0.21

¹⁾ Maks. In = 63A

Liitinpakkaukset Al- ja Cu- kaapeleille

Kaapelin koko mm ²	Lajimerkki	Tuotekoodi	Snro	Lajim. sisältää	Paino
				kpl	kg
10...70 Al/Cu	OZXL1	1SCA022439R6770	3659023	3	0.18
10...70 Al/Cu	OZXL1/1	1SCA022469R6220	3659024	1	0.06
10...70 Al/Cu	OZXL2	1SCA022335R2430	3659025	3	0.20
10...70 Al/Cu	OZXL2/1	1SCA022352R3340	3659026	1	0.07

OZXB silmukkaliittimet, ruostumatonta terästä

Kaapelin koko mm ²	Lajimerkki	Tuotekoodi	Snro	Lajim. sisältää	Paino
				kpl	kg
10...70 Al/Cu	OZXB1	1SCA022119R7450	3660076	3	0.15
10...70 Al/Cu	OZXB1/1	1SCA022193R9880	3660066	1	0.05
25...120 Al/Cu	OZXB2	1SCA022119R7610	3660077	3	0.34
25...120 Al/Cu	OZXB2/1	1SCA022194R0200	3660148	1	0.12
25...120 Al/Cu	OZXB2L	1SCA022158R7750	3660064	3	0.43
25...120 Al/Cu	OZXB2L/1	1SCA022194R0460	3660149	1	0.15
70...185 Al/Cu	OZXB3	1SCA022136R8100	3660068	3	1.28
70...185 Al/Cu	OZXB3/1	1SCA022194R0620	3660150	1	0.13
2x(70...185) Al/Cu	OZXB4	1SCA022137R4760	3660069	3	1.71
2x(70...185) Al/Cu	OZXB4/1	1SCA022194R0890	3660160	1	0.60
95...185 Al/Cu	OZXB8	1SCA022744R1510	3660008	3	0.50
95...185 Al/Cu	OZXB8/1	1SCA022744R1600	3660009	1	0.15
95...240 Al/Cu	OZXB9	1SCA022750R3210	3660011	3	0.50
95...240 Al/Cu	OZXB9/1	1SCA022750R3300	3660012	1	0.14
120...300 Al/Cu	OZXB5	1SCA022137R2470	3660070	3	2.22
120...300 Al/Cu	OZXB5/1	1SCA022194R1010	3660161	1	0.80
2x(120...300) Al/Cu	OZXB6	1SCA022137R4920	3660075	3	3.03
2x(120...300) Al/Cu	OZXB6/1	1SCA022194R1270	3660162	1	1.00

Tilaustiedot

Kotelojen lisävarusteet

Kaapeleiden liitöntäkiskot

Lisävarustekiskot kaapelin liittämiseksi kytkimeen

Rinnakkaiskytkentäkiskot



OZXE19



OZXE20



OZXE21



OZXE46

Sopii liittimelle tai kiskolle	Pultin koko	Lajimerkki	Tuotekoodi	Snro	Lajim. sisältää	Paino
					kpl	kg
2x OZXB2, OZXB2L		OZXE21	1SCA022161R8810	3660115	3	0.3
2x OZXB1		OZXE20	1SCA022161R8650	3660114	3	
2x OZXB6 + OZXB5		OZXE19	1SCA022162R8020	3660104	3	
OZXB2 + OZXB2L, 2 x OZXB9		OZXE45	1SCA022809R0240	3660025	3	
2 x OZXB9		OZXE46	1SCA022809R3180	3660027	3	

Pulttipakkaus liitinkiskoille

Sopii liittimelle tai kiskolle	Pultin koko	Lajimerkki	Tuotekoodi	Snro	Lajim. sisältää	Paino
					kpl	kg
OZXE21	M10 x 30	OZXE54	1SCA022733R9150	3660028	6	
OZXE45	M8 x 30	OZXE56	1SCA022811R5920	3660029	3	
OZXE46	M10 x 35	OZXE57	1SCA022811R6060	3660030	3	

Nollaliittimet 5-johdinjärjestelmälle

Asennus ruuveilla (sisältyvät toimitukseen) asennusalustalle.



OESAZX162



OESAZX164



OESAZX165

Sopii liittimelle tai kiskolle	Pultin koko	Lajimerkki	Tuotekoodi	Snro	Lajim. sisältää	Paino
					kpl	kg
200	10...120	OESAZX162	1SCA022193R0400		1	0.12
315	10...300	OESAZX164	1SCA022202R9520		1	0.10
400	10...300	OESAZX165	1SCA022202R9790		1	0.12

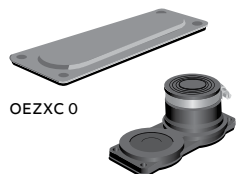
Tilaustiedot

Kotelojen lisävarusteet



KIG-221-1

KIG-221-2



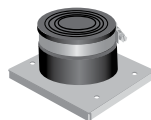
OEZXC 0

KIM-13-1



KIM-13-2

KIG-1



KIG-2



BFLR13125



BFLR13225



BFLR13116225



BFLR13140



BFLR13240



BFLR13

Laipat teräslevykoteloille

C ja B laipat

Mukana tärkeisen laipan kiinnitystarvikkeet: ruuvit, mutterit ja tiiviste, joka on pursotettuna laippoihin. Suojausluokka: IP65.

Sopii kaapelikoolle ø / mm	Sopii kaapeliläpiviennille/ holkkitiivisteet	Lajimerkki	Tuotekoodi	Snro	Paino kg
C-laippa, terästä					
20...65	Katso kuva alla	KIG-221-1	1SCA022468R0900		0.49
2x(20...65)		KIG-221-2	1SCA022468R1030		0.72
Peitelevy C-laippa-aukoille, terästä IP65					
-	OEZXP_C	OEZXC0	1SCA022277R6420	3642950	0.25

B-laipat, terästä, IP65

15...40	Katso kuva alla	KIM13-1*	1SEH655267R2050	3413311	0.20
2x(15...40)		KIM13-2*	1SEH655267R2060	3413312	0.30

Kaapeliläpivienti IP65

15...45	Katso kuva alla	KIG-1	1SCA022468R1540		0.22
20...65		KIG-2	1SCA022468R1620		0.40

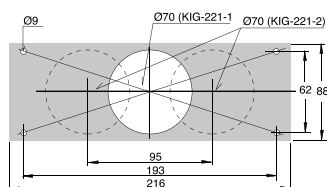
Kierteiset läpivientiaukot/ koko	Lajimerkki	Tuotekoodi	Snro	Paino kg
B-laippa (FL13) läpivienti, alumiinia, IP65. OTL-turvakytkimille. Kierteiset läpivientiaukot.*				
1xM25	BFLR13125	1SCA159210R1001		0.08
2xM25	BFLR13225	1SCA159213R1001		0.07
2xM25 + 1xM16	BFLR13116225	1SCA159208R1001		0.08
1xM32	BFLR13132	1SCA159211R1001		0.07
2xM32	BFLR13232	1SCA159214R1001		0.06
1xM40	BFLR13140	1SCA159212R1001		0.10
2xM40	BFLR13240	1SCA159215R1001		0.09
2xM40 + 1xM16	BFLR13116240	1SCA159209R1001		0.08
Peitelevy	BFLR13	1SCA159207R1001		0.08

B-laippa (FL13) läpivienti, muovia, IP65. OTP ja OTL -turvakytkimille. Kierteiset läpivientiaukot.*

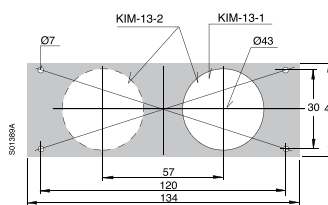
1xM25	BFLRP13125	1SCA159218R1001		0.04
2xM25	BFLRP13225	1SCA159220R1001		0.03
2xM25 + 1xM16	BFLRP13116225	1SCA159217R1001		0.03
1xM32	BFLRP13132	1SCA159219R1001		0.03
2xM32	BFLRP13232	1SCA159221R1001		0.03
Peitelevy	BFLRP13	1SCA159216R1001		0.04

*Mukana laipan kiinnitystarvikkeet: ruuvit ruostumatonta terästä, mutterit ja tiiviste

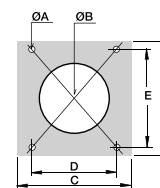
Porausohje



KIG-221-1 ja KIG-221-2



KIM13-1 ja KIM13-2



	øA	øB	C	D	E
KIG 1 (15-45 mm)	4,5	50	82	61	70,5
KIG 2 (20-65 mm)	5,5	70	100	61	85

KIG-1 ja KIG-2

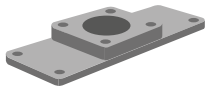
Tilaustiedot

Kotelojen lisävarusteet

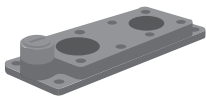
Laipat teräslevykoteloille

Rengasläpivientisovittimet C-laippa-aukoille, alumiiniseos

Mukana laipan kiinnitystarvikkeet: ruuvit, mutterit ja tiiviste, joka on pursotettuna laippoihin. Rengaslaipat tilattava erikseen.



OEZXC1R



OEZXC2R

Huomautukset	Sopii läpivientipäädylle	Lajimerkki	Tuotekoodi	Snro	Paino kg
Yksi aukko rengaslaipoille ja aihiot $\emptyset 21$, $\emptyset 23$, $\emptyset 29$	OEZXP__C	OEZXC1R	1SCA022281R3560	3642951	0.53
Kaksi aukkoa rengaslaipoille ja yksi PK 16 kierreellä	OEZXP__C	OEZXC2R	1SCA022281R3720	3642952	0.55

Tilaustiedot

Kotelojen lisävarusteet

Laipat teräslevykoteloille

Alumiinilaippa. Yksi tai kaksi kaapeliläpivientä.

Laipan asennuspakkaus tilattava erikseen.

Suojausluokka: IP44.



LAKII/48



LAKII/2X48

Sopiva kaapelikoko ø / mm	Lajimerkki	Tuotekoodi	Snro	Paino kg
------------------------------	------------	------------	------	-------------

B-laipat

1x35	LAKI/35	1SCA100721R1001		0.24
2X35	LAKI/2X35	1SCA100722R1001		0.34

C-laipat

2x48	LAKII/2X48	1SCA100698R1001		0.80
2x58	LAKII/2X58	1SCA100700R1001		1.00
1x48	LAKII/48	1SCA100697R1001		0.70
1x58	LAKII/58	1SCA100699R1001		0.90

Laipan asennuspakkaus

Asennuspakkaus B-laipalle, sisältää tiivisteen, ruuvit, aluslaatat ja lukitusmutterit.	OEZXX29	1SCA100723R1001		0.30
Asennuspakkaus C-laipalle, sisältää tiivisteen, ruuvit, aluslaatat ja lukitusmutterit.	OEZXX28	1SCA100701R1001		0.30

Tilaustiedot

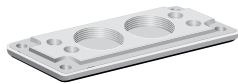
Kotelojen lisävarusteet



OEZXC11L



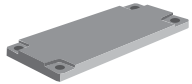
OEZXC12L



YMF-MB10861SET



YMF-MB10862SET



YMF-MB10215



YMF-MK10440



KOT61007



KOT62296



KOT61008

Kaapelipäätelaipat muovi- tai teräslevykoteloilta

Laipan koko	Kaapelin ulko-halkaisija mm	Aihio ohjaus-kaapelille mm	Lajimerkki	Tuotekoodi	Snro	Paino/ kpl kg
-------------	--------------------------------	-------------------------------	------------	------------	------	---------------------

II/C-laipat

Kaapeliläpiviennille alakautta. Kiinnitystarvikkeet, laippa ja tiiviste sisältyvät toimitukseen.

II / C	ø 30...55	2 x ø 20,5	OEZXC11L	1SCA022560R5570	3642994	0.40
II / C	2 x ø 30...60	2 x ø 20,5 + 2 x ø 10	OEZXC12L	1SCA022560R5730	3642995	0.53

Sisältää tiivisteiden ja kiinnitystarvikkeet

II / C	2xM50 + 4xM20		YMF-MB10861SET	1SCA022715R9090		0.14
II / C	2xM32+2xM25+3xM20+2xM16		YMF-MB10862SET	1SCA022715R9170		0.12

I/B-laipat

Kaapeliläpiviennille alakautta. Kiinnitystarvikkeet, laippa ja tiiviste sisältyvät toimitukseen (OEZXB).

I / B	Peitelaippa		YMF-MB10215	1SCA022191R2170		0.05
	Peitelaipan ruuvi (muovipäällistetty pää), 4 kpl		YMF-MB10345	1SCA010352R7030		
	Peitelaipan mutteri, 4 kpl		FGNSUM6X	1SCA010234R6620		
I / B	Peitelaipan tiiviste		YMF-MK10440	1SCA022660R7130		0.01

Laipat ruostumattomasta teräksestä valmistetuille koteloilta

Laipan tyyppi	Kaapelin ulko-halkaisija mm	Lajimerkki	Tuotekoodi	Snro	Paino/ kpl kg
Kalvotiivistetyypiset laipat	27...66	KOT61007	1SCA101607R1001		0.40
Kalvotiivistetyypiset laipat EMC käyttöihin	27...57	KOT62296	1SCA125871R1001		0.40
Peitelaippa, sulkee jäljelle jääneet laippaukot		KOT61008	1SCA101606R1001		0.20

Muut lisävarusteet muovikoteloilta

Kuvaus	Huomaus	Lajimerkki	Tuotekoodi	Snro	Paino kg
Kiinnityskorvakkeet, 4kpl	Muovia, seinäasennukseen	YMF-MB10674	1SCA022229R0010		

Tilaustiedot

Kotelojen lisävarusteet

Holkkitiivisteet, IP65

Muovia

Kierre	Kaapelin halkaisija	Lajimerkki	Tuotekoodi	Snro	Paino
	mm				kg

Holkkitiivisteet

M12	2-7	ESKV12	1SCA022715R5850		0.01
M16	4,5-10	ESKV16	1SCA022715R5930		0.01
M20	6-13	ESKV20	1SCA022715R6070		0.02
M25	9-17	ESKV25	1SCA022715R6150		0.02
M32	13-21	ESKV32	1SCA022715R6230		0.03
M40	14-28	ESKV40	1SCA022715R6310		0.06
M50	18-35	ESKV50	1SCA022715R6400		0.08
M63	34-48	ESKV63	1SCA022715R6580		0.10

Vastamutterit

Tarvitaan jos kotelon aukoissa ei ole kierteitä.

M12		EMUG12	1SCA022715R8280		0.01
M16		EMUG16	1SCA022715R8360		0.01
M20		EMUG20	1SCA022715R8440		0.01
M25		EMUG25	1SCA022715R8520		0.01
M32		EMUG32	1SCA022715R8610		0.01
M40		EMUG40	1SCA022715R8790		0.01
M50		EMUG50	1SCA022715R8870		0.02
M63		EMUG63	1SCA022715R8950		0.02

Metallia

Kierre	Kaapelin halkaisija	Lajimerkki	Tuotekoodi	Snro	Paino
	mm				kg

Holkkitiivisteet

M12	3...6	EMSKV12/5	1SCA022722R2710		0.02
M16	5...9	EMSKV16/5	1SCA022722R2800		0.03
M20	9...13	EMSKV20/6	1SCA022722R2980		0.04
M25	11...16	EMSKV25/7	1SCA022722R3010		0.06
M32	14...21	EMSKV32/8	1SCA022722R3100		0.08
M40	19...27	EMSKV40/8	1SCA022722R3280		0.08
M50	24...35	EMSKV50/9	1SCA022722R3360		0.10
M63	32...42	EMSKV63/10	1SCA022722R3440		0.12

Vastamutterit

Tarvitaan jos kotelon aukoissa ei ole kierteitä.

M12		EMMU12	1SCA022722R1910		0.01
M16		EMMU16	1SCA022722R2040		0.01
M20		EMMU20	1SCA022722R2120		0.02
M25		EMMU25	1SCA022722R2210		0.02
M32		EMMU32	1SCA022722R2390		0.03
M40		EMMU40	1SCA022722R2470		0.04
M50		EMMU50	1SCA022722R2550		0.05
M63		EMMU63	1SCA022722R2630		0.06



ESKV20



EMUG12



EMUG32



EMSKV12



EMMU12

Tilaustiedot

Kotelojen lisävarusteet



ESSKV-416

Holkkitiivisteet, IP68

Ruostumaton teräs

Kierre	Kaapelin halkaisija	Lajimerkki	Tuotekoodi	Snro	Paino
	mm				kg

Holkkitiivisteet

M16	4.5...10	ESSKV-416	1SCA128106R		0.01
M25	9...17	ESSKV-425	1SCA125033R		0.02
M32	13...21	ESSKV-432	1SCA128107R		0.03

Tilaustiedot

Kotelojen lisävarusteet ATEX -turvakytkimille

Holkkitiivisteet ATEX -turvakytkimille

Muovia



EXM16G

Kierre	Kaapelin halkaisija	Lajimerkki	Tuotekoodi	Snro	Paino
	mm				kg
M16	4.5...9	EXM16G	1SCA152891R1001		0.01
M20	7...13	EXM20G	1SCA152892R1001		0.01
M25	10...17	EXM25G	1SCA152894R1001		0.02
M32	13...21	EXM32G	1SCA152896R1001		0.02
M40	17...28	EXM40G	1SCA152899R1001		0.03



EMSKE16

Metallia

Kierre	Kaapelin halkaisija	Lajimerkki	Tuotekoodi	Snro	Paino
	mm				kg
M16	5...10	EMSKE16	1SCA157031R1001		0.02
M20	6...13	EMSKE20	1SCA157032R1001		0.03
M25	10...17	EMSKE25	1SCA157033R1001		0.04
M32	13...21	EMSKE32	1SCA157034R1001		0.06
M40	16...28	EMSKE40	1SCA157035R1001		0.08

Tilaustiedot

Kotelojen lisävarusteet



KRM16/12



EPN650M32/M40



EPN650M25/M32



EPN550M50/M32



EPN550M50/M40



KEM50/63



EPN720M20/M16



EPN720M25/M16



EPN720M32/M20



EPN720M40/M25



EPN740M32/M40



EADR12



EADR16



EADR20



EADR25



EADR32



EADR50



YJTB3



D43585

Sovittimet M-kierteille

Muovia

Kierre	Lajimerkki	Tuotekoodi	Snro	Paino
				kg
M16 -> M12	KRM16/12	1SCA022749R6090	3659005	0.01
M16 -> M20	EPN650M16/M20	1SCA103053R1001	3659000	0.01
M20 -> M12	KRM20/12	1SCA022749R6170	3659006	0.01
M25 -> M12	KRM25/12	1SCA022749R6980		0.01
M25 -> M20	SORPNMPAM25/M20	1SCA022646R4510	3659008	0.01
M25 -> M32	EPN650M25/M32	1SCA101159R1001	3659001	0.01
M32 -> M25	SORPNMPAM32/M25	1SCA022646R4600	3659009	0.01
M32 -> M40	EPN650M32/M40	1SCA101160R1001	3659002	0.01
M50 -> M32	EPN550M50/M32	1SCA114803R1001		0.02
M50 -> M40	EPN550M50/M40	1SCA104355R1001		0.02
M50 -> M63	KEM50/63	1SCA114809R1001		0.02

Metallia

Kierre	Lajimerkki	Tuotekoodi	Snro	Paino
				kg
M20 -> M12	EPN720M20/M12	1SCA114806R1001		0.02
M20 -> M16	EPN720M20/M16	1SCA114807R1001		0.02
M25 -> M16	EPN720M25/M16	1SCA122555R1001		0.02
M25 -> M20	EPN720M25/M20	1SCA109748R1001	3659003	0.02
M32 -> M20	EPN720M32/M20	1SCA109749R1001	3659004	0.02
M25 -> M32	EPN740M25/M32	1SCA151188R1001		0.02
M32 -> M40	EPN740M32/M40	1SCA114810R1001		0.02
M40 -> M50	EPN740M40/M50	1SCA150900R1001		0.02
M40 -> M25	EPN720M40/M25	1SCA114808R1001		0.02

Tiiviste

Kierre	Lajimerkki	Tuotekoodi	Snro	Paino
				kg
M12/ø12,5	EADR12	1SCA114804R1001		0.01
M16/ø16,5	EADR16	1SCA022749R6410	3659011	0.01
M20/ø20,5	EADR20	1SCA022749R6500	3659012	0.01
M25/ø2w5,5	EADR25	1SCA022749R6680	3659013	0.01
M32/ø32,5	EADR32	1SCA101165R1001	3659014	0.01
M40/ø40,5	EADR40	1SCA116849R1001		0.01
M50/ø50,5	EADR50	1SCA104353R1001	3659015	0.01

Kondenssiveden poistotulppa IP44

Metallia

Reiän halkaisija	Lajimerkki	Tuotekoodi	Snro	Paino
mm				kg
10	YJTB3	1SCA122170R1001		0.025

Laajennusputki

Turvakytkimlle	Lajimerkki	Tuotekoodi	Snro	Paino
Lajim, sis. 1 kpl				kg
OTA 125A...600A	D43585	1SCA142306R1001		0.1

Tilaustiedot

Kaapeliläpivientipäätyjen lisävarusteet



OEZXX143R



OEZXP120



OEZXP240



OEZXP280



KOT62280



KOT62281



KOT62282



KOT62283



KOT62284



KOT62293



KOT62305



KOT62306



KOT62307

Peiterengaslaipat aihioreiällä

Aihio / koko ø mm	Sopii läpivientipäädylle	Lajimerkki	Tuotekoodi	Snro	Paino kg
20.5	OEZXP_R	OEZXR020	1SCA022656R8130		0.16
22.5	OEZXP_R	OEZXR023	1SCA022277R5290	3642942	0.16
25.5	OEZXP_R	OEZXR025	1SCA022656R8210		0.16
37	OEZXP_R	OEZXR037	1SCA022277R5450	3642943	0.16
40.5	OEZXP_R	OEZXR040	1SCA022656R8300		0.16

Korokerenkaat rengasläpiviennille

Ruuvit sisältyvät toimitukseen. Korokerenkaan avulla rengasläpiviennin ja kaapelin päälle voidaan asentaa kutistemuovisukka.

Sopii rengaslaipoille	Mitat		Lajimerkki	Tuotekoodi	Snro	Paino kg
	A mm	B mm				
OEZXR134 ja OEZXR143	49	43	OEZXX143R	1SCA022350R3820	3642990	
OEZXR150 ja OEZXR158	70	64	OEZXX158R	1SCA022350R3910	3642993	

Suojalipat

Suojalippaa voidaan käyttää kattona suojaamaan koteloa pölyltä, vedeltä yms.

Koko leveys x syvyys kpl	Lajimerkki	Tuotekoodi	Snro	Lajim. sisältää	Paino
				kpl	kg

Teräslevy

Koko	Lajimerkki	Tuotekoodi	Snro	Lajim. sisältää	Paino
290 x 230	OEZXP120	1SCA022646R2730	3642911	1	1.2
440 x 280	OEZXP240	1SCA022646R3110	3642912	1	2.0
840 x 280	OEZXP280	1SCA022646R3200	3642913	1	3.8
840 x 380	OEZXP380	1SCA022647R3510	3642914	1	4.9

Sinkitty teräslevy, maalattu

Koko	Lajimerkki	Tuotekoodi	Snro	Lajim. sisältää	Paino
190x150	KOT62305	1SCA125902R1001		1	0.5
240X185	KOT62306	1SCA125903R1001		1	0.7
205x160	KOT62307	1SCA125905R1001		1	0.5

Ruostumatonta teräslevyä

Koko	Lajimerkki	Tuotekoodi	Snro	Lajim. sisältää	Paino
190x150	KOT62282	1SCA125777R1001		1	0.5
240X185	KOT62283	1SCA125776R1001		1	0.7
205x160	KOT62284	1SCA125815R1001		1	0.5

Ruostumatonta teräslevyä, haponkestävä

Koko	Lajimerkki	Tuotekoodi	Snro	Lajim. sisältää	Paino
440X282	KOT62280	1SCA125779R1001		1	1.8
840X382	KOT62281	1SCA125780R1001		1	4.4
840X282	KOT62293	1SCA125816R1001		1	3.4

Tilaustiedot

Kaapeliläpivientipäätyjen lisävarusteet EMC-turvakytkimille

Holkkitiivisteet, EMC, metallia

Sisältää vastamutterit. IP67



EMCM16SET ... EMCM85SET

Kierre	Kaapelin halkaisija	Lajimerkki	Tuotekoodi	Snro
	mm			
M16	5...10	EMCM16SET	1SCA022713R4000	
M20	7.5...14	EMCM20SET	1SCA022713R3610	
M25	10...18	EMCM25SET	1SCA022713R3700	
M32	16...25	EMCM32SET	1SCA022713R3960	
M40	22...32	EMCM40SET	1SCA022734R5040	
M50	30...38	EMCM50SET	1SCA114252R1001	
M75	46...58	EMCM75SET	1SCA114254R1001	
M85	58...65	EMCM85SET	1SCA022727R1760	

Laajennusovittimet EMC holkkitiivisteille. IP67

Kierre	Kaapelin halkaisija	Lajimerkki	Tuotekoodi	Snro
	mm			
M23/M32	10...16	EMCM25/M32SET	1SCA022722R3790	

Holkkitiivisteet, ATEX, EMC, metallia

Vastamutterit jätetään pois, ei tarvita alumiinisissa ATEX-koteloissa. IP67

Kierre	Kaapelin halkaisija	Lajimerkki	Tuotekoodi	Snro
	mm			
M16	4...8	EXN03MMC6	7TCA297180R0798	
M20	4...12	EXN04MMC6	7TCA297180R0799	
M25	10...18	EXN05MMC6	7TCA297180R0800	
M32	14...24	EXN06MMC6	7TCA297180R0801	
M40	22...32	EXN07MMC6	7TCA297180R0802	
M50	26...35	EXN08MMC6	7TCA297180R0803	



Mittapiirrokset

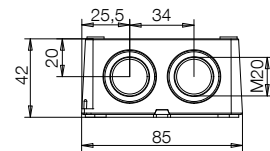
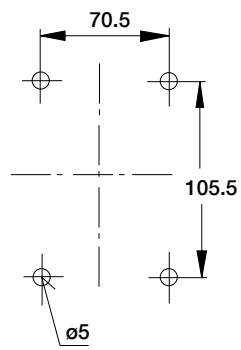
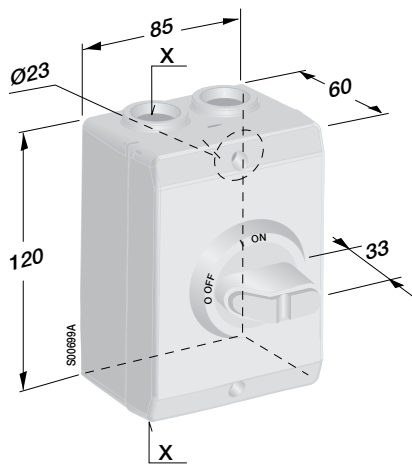
Sisältö

108	Muovikoteloidut turvakytkimet
112	Teräslevykoteloidut ja ruostumattomasta teräslevystä koteloidut turvakytkimet
114	Teräslevykoteloidut turvakytkimet
116	Ruostumattomasta teräslevystä koteloidut turvakytkimet
117	Alumiinikoteloidut turvakytkimet
118	ATEX -turvakytkimet

Mittapiirroksset

Muovikoteloidut turvakytkimet

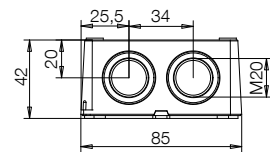
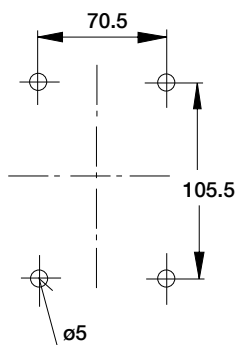
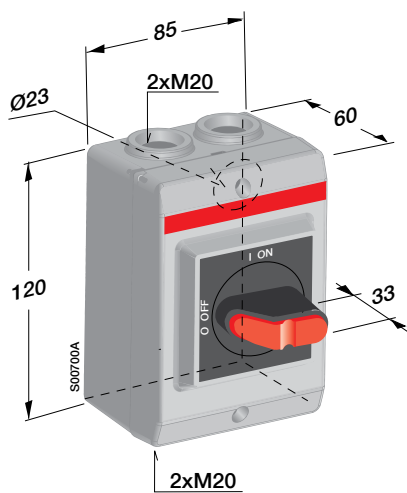
OTP16H_



OTP16H3M

Lajimerkki	X
OTP16H3M	2 x M20
OTP16H3M25_	2 x M25

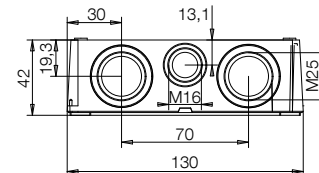
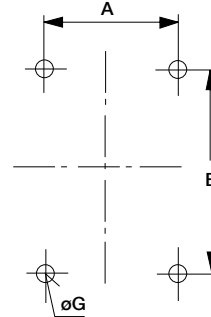
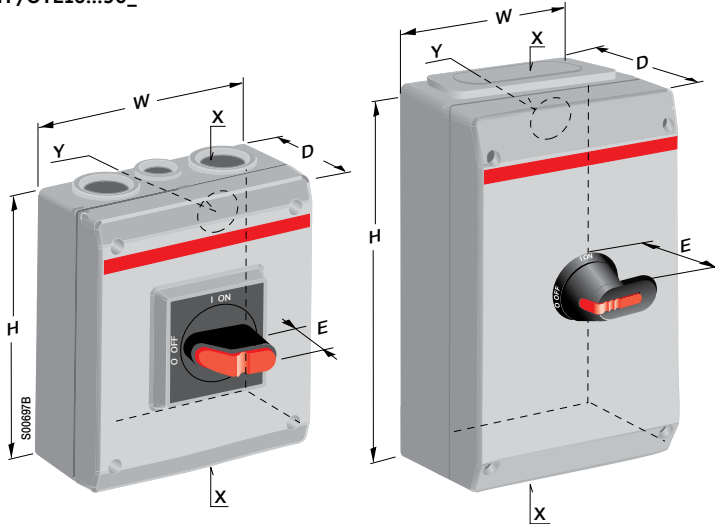
OTP16K3M1, OTP16K3M



Mittapiirroksset

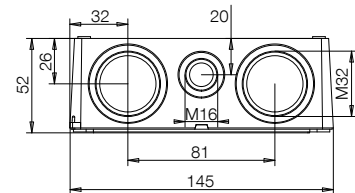
Muovikoteloidut turvakytkimet

OTP/OTE16...90_

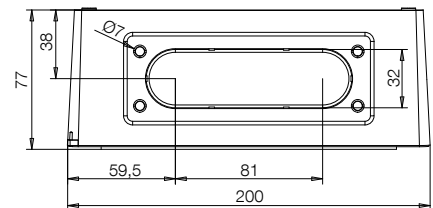


Lajimerkki	W	H	D	E	B	A	ØG	X	Y
3- ja 4-napaiset									
OTP16_3M,_4M	130	150	60	33	115	136	5	2xM25+M16	2x (ø29+ø19)
OTE16_3M,_4M	130	150	85	33	115	136	5	2xM25+M16	2x (ø29+ø19)
OTP/OTE25_3M,_4M	145	200	90	33	129.5	182.5	5	2xM32+M16	2x (ø38+ø19)
OTP/OTE36_3M,_4M	145	200	90	33	129.5	182.5	5	2xM32+M16	2x (ø38+ø19)
OTP63_3M	145	200	90	33	129.5	182.5	5	2xM32+M16	2x (ø38+ø19)
OTP/OTE75_3M,_4M	200	400	140	33	176	376	6	2xM50+M16	2x (ø38+ø19)
OTP/OTE75_3B,_4B	200	400	140	33	176	376	6	I-laippa	-
OTP/OTE75_3U,_4U	200	400	140	33	176	376	6	-	-
OTP/OTE90_3M,_4M	200	400	140	33	176	376	6	2xM50+M16	2x (ø38+ø19)
OTP/OTE90_3B,_4B	200	400	140	33	176	376	6	I-laippa	-
OTP/OTE90_3U,_4U	200	400	140	33	176	376	6	-	-
6-napaiset									
OTP16_6M	130	150	85	33	115	136	5	2xM25+M16	2x (ø29+ø19)
OTP25_6M	145	200	90	45	129.5	182.5	5	2xM32+M16	2x (ø38+ø19)
OTE25_6B	200	400	140	45	176	376	6	I-laippa	-
OTP36_6M	145	200	90	45	129.5	182.5	5	2xM32+M16	2x (ø38+ø19)
OTE36_6B	200	400	140	45	176	376	6	I-laippa	-
OTP63_6B	200	400	140	45	176	376	6	I-laippa	-
OTP/OTE75_6M	200	400	140	45	176	376	6	2xM50+M16	2x (ø38+ø19)
OTP75_6B	200	400	140	45	176	376	6	I-laippa	-
OTP75_6U	200	400	140	45	176	376	6	-	-
OTP/OTE90_6M	200	400	140	45	176	376	6	2xM50+M16	2x (ø38+ø19)
OTP90_6B	200	400	140	45	176	376	6	I-laippa	-
OTP90_6U	200	400	140	45	176	376	6	-	-

Lajimerkki	X
OTP16_3M,_4M	2xM25+M16
OTE16_3M,_4M	2xM25+M16
OTP16_6M	2xM25+M16



Lajimerkki	X
OTP/OTE25_3M,_4M	2xM32+M16
OTP25_6M	2xM32+M16
OTP/OTE36_3M,_4M	2xM32+M16
OTP36_6M	2xM32+M16
OTP63_3M	2xM32+M16

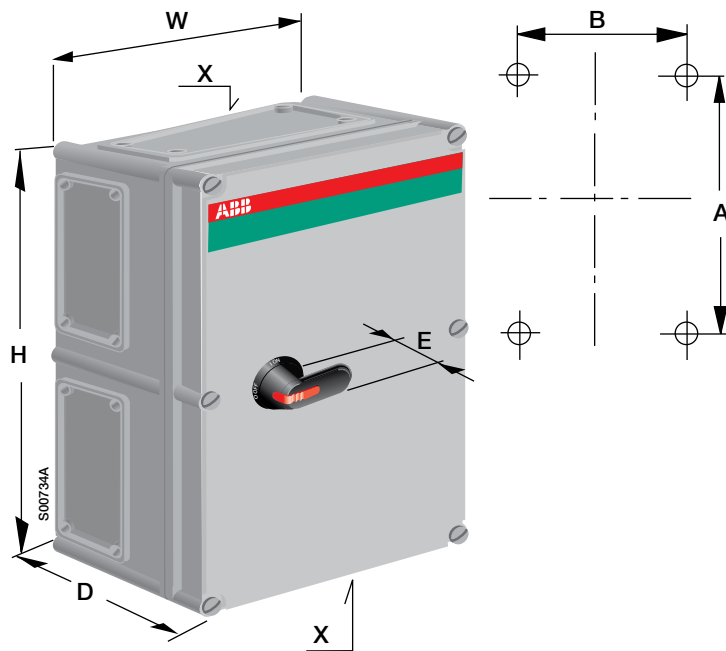


Lajimerkki	X
OTP/OTE75_3B,_4B	I-laippa
OTP/OTE75_6B	I-laippa
OTP/OTE90_3B,_4B	I-laippa
OTP90_6B	I-laippa
OTE25_6B	I-laippa
OTE36_6B	I-laippa

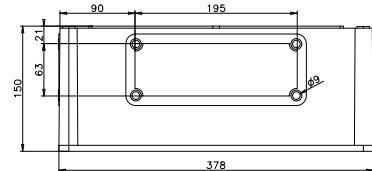
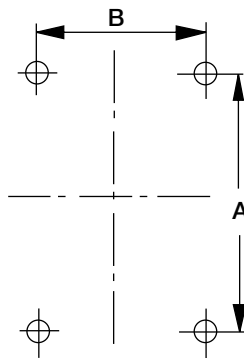
Mittapiirroksset

Muovikoteloidut turvakytkimet

OT90...1000_

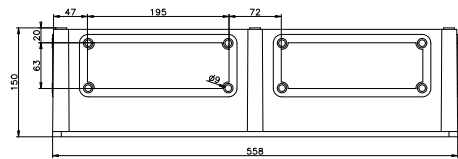


Kotelon kiinnitysreikä $\varnothing 7$



Lajimerkki

OT90G_6_
OT125G_3_, 4_
OT125G_6_
OT160E_3_, 4_
OT160E_6_
OT200K_3_, 4_
OT250K_3_, 4_
OT315K_3_, 4_
OT400D_3_, 4_



Lajimerkki

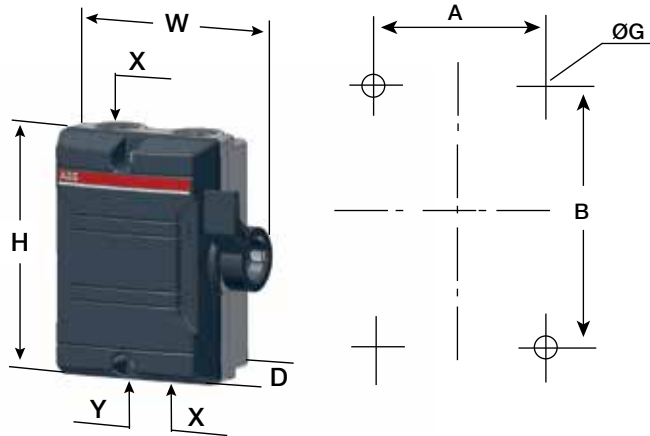
OT200K_6_
OT250K_6_
OT315K_6_
OT400D_3_
OT400D_6_
OT630K_3_
OT1000B_3_

Lajimerkki	Koko				Läpivienti	Kiinnitysmitat	
	H	W	D	E		X	A
Turvakytkin							
3- ja 4-napaiset							
OT90G_3_	380	280	130	45	II	355	255
OT125G_3_, 4_	380	280	130	45	II	355	255
OT160E_3_	560	280	180	45	II	535	255
OT160E_4_	560	380	180	45	II	535	355
OT200K_3_	560	280	180	45	II	535	255
OT200K_3_, 4_	560	380	180	45	II	535	355
OT250K_3_	560	280	180	45	II	535	255
OT250K_3_, 4_	560	380	180	45	II	535	355
OT315K_3_, 4_	560	380	180	45	II	535	355
OT400D_3_, 4_	840	380	180	45	II	815	355
OT400D_3_	760	560	250	45	2 x II	735	535
OT630K_3_	760	560	250	45	2 x II	735	535
OT1000B_3_	760	560	250	45	2 x II	735	535
6-napaiset							
OT90G_6_	560	380	180	45	II	535	355
OT125G_6_	560	380	180	45	II	535	355
OT160E_6_	760	560	250	45	II	735	535
OT200K_6_	760	560	250	45	2 x II	735	535
OT250K_6_	760	560	250	45	2 x II	735	535
OT315K_6_	760	560	250	45	2 x II	735	535
OT400D_6_	760	560	250	45	2 x II	735	535

Mittapiirroksset

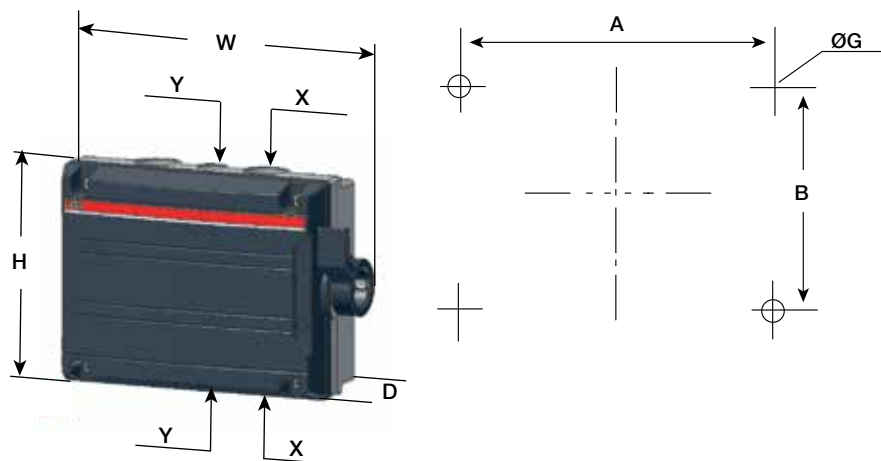
Muovikoteloidut turvakytkimet

Sivustaohjatut turvakytkimet BWS_16...25



Lajimerkki	Koko			Läpivienti		Kiinnitysmitat		
	W	H	D	X	Y	A	B	G
3-napaiset, sivustaohjatut muovikoteloidut turvakytkimet								
BWS316_	111	130	60	2xM25	-	64	90	5
BWS325_	138	168	68	2xM32	1xM16	90	127	5
4-napaiset, sivustaohjatut muovikoteloidut turvakytkimet								
BWS416_	111	130	60	2xM25	-	64	90	5
BWS425_	138	168	68	2xM32	1xM16	90	127	5

BWS616, BWS625

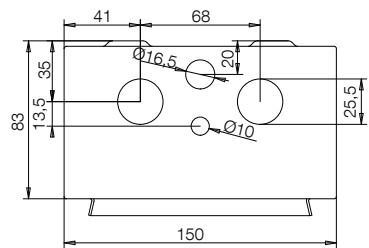
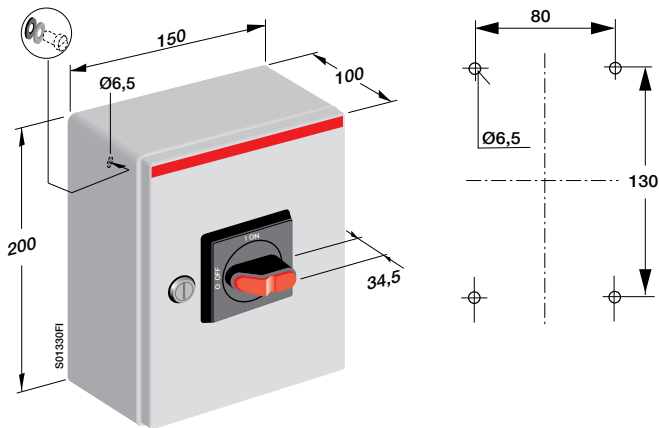


Lajimerkki	Koko			Läpivienti		Kiinnitysmitat		
	W	H	D	X	Y	A	B	G
6-napaiset, sivustaohjatut muovikoteloidut turvakytkimet								
BWS616_	190	130	65	2xØ25	Ø16	124	90	5
BWS625_	190	130	65	2xØ25	Ø16	124	90	5

Mittapiirroksset

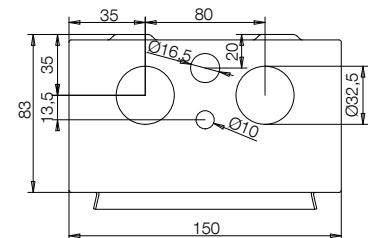
Teräslevykoteloidut ja ruostumattomasta teräslevystä koteloidut turvakytkimet

OTL/OTR16...63, valitsintyyppinen väännin

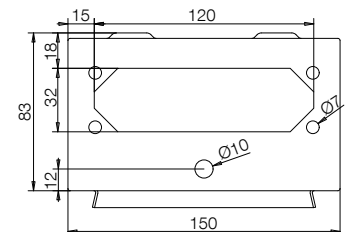


Lajimerkki	Kaapeliläpiviennit
OTL/OTR16_3M, 4M, 6M	2xØ25.5+Ø16.5
OT16ETMM3_E, 6_E (EMC)	2xØ25.5+Ø16.5

3-napaiset	OTL/OTR16...63
4-napaiset	OTL/OTR16...63
6-napaiset	OTL/OTR16
EMC	OT16...36ETMM3_E, OT16ETMM6_E



Lajimerkki	Kaapeliläpiviennit
OTL/OTR25...36_3M, 4M	2xØ32.5+Ø16.5
OT25...36ETMM3_E, 6_E (EMC)	2xØ32.5+Ø16.5

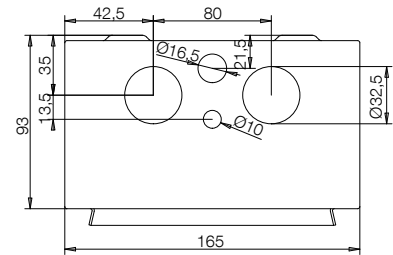
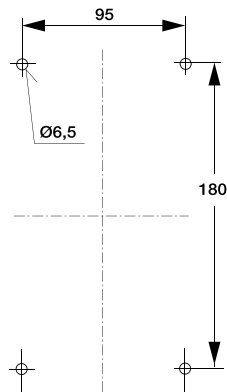
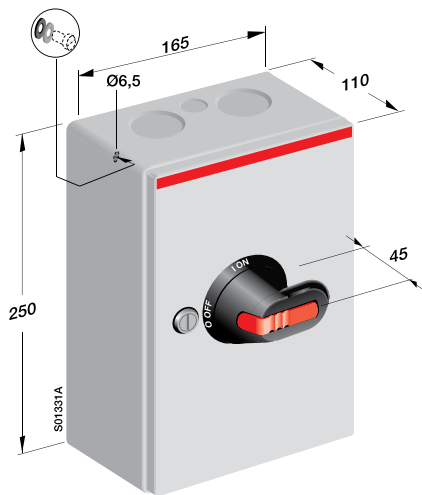


Lajimerkki	Kaapeliläpiviennit
OTL/OTR16...63_3B, 4B	B-laippa
OTL/OTR16_6B	B-laippa

Mittapiirrokset

Teräslevykoteloidut ja ruostumattomasta teräslevystä koteloidut turvakytkimet

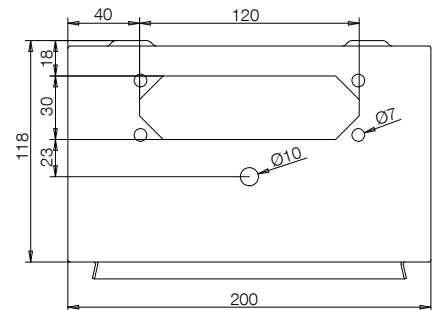
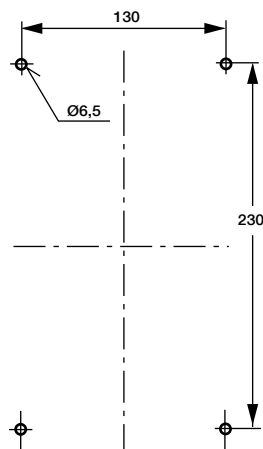
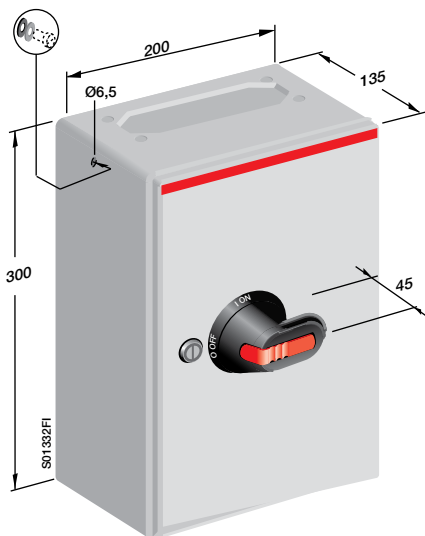
OTL/OTR25...63, pistooliväännin



Lajimerkki	Kaapeliläpiviennit
OTL/OTR63_3M, 4M	2xØ32.5+Ø16.5
OTL/OTR25...36_6M	2xØ32.5+Ø16.5
OT63ETMM3_E (EMC)	2xØ32.5+Ø16.5

3-napaiset	OTL/OTR63
4-napaiset.	OTL/OTR63
6-napaiset	OTL/OTR25...36
EMC	OT63ETMM3_E, OT25...36ETMM6_E

OTL/OTR75...90, pistooliväännin



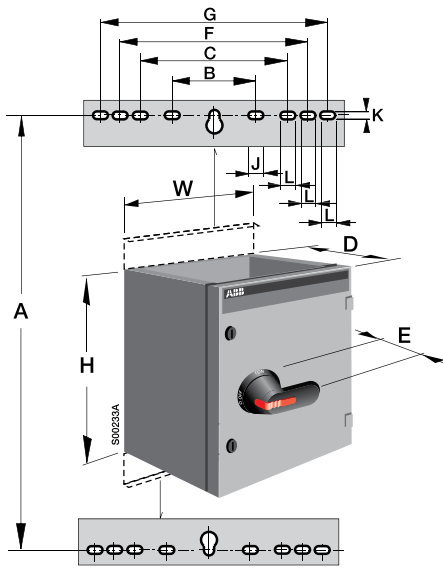
Lajimerkki	Kaapeliläpiviennit
OTL/OTR75...90_3B, 4B, 6B	B-laippa
OTL/OTR25...36_6B	B-laippa

3-napaiset	OTL/OTR75...90
4-napaiset.	OTL/OTR75...90
6-napaiset	OTL/OTR25...90

Mittapiirroksset

Teräslevykoteloidut turvakykimet

OT16...1250_



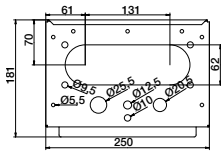
Lajimerkki	Koko				Kiinnitysmitat					Kiinnitysreiät		
	H	W	D	E	A	B	C	F	G	J	K	L
Teräslevykoteloidut												
3- ja 4-napaiset, kaapeliläpiviennit ylä- ja alakautta												
OT90G_3_4_Z	400	250	180	45	445	162				27	11	
OT125G_3_4_Z	400	250	180	45	445	162				27	11	
OT160E_3_4_Z	600	400	230	45	645	303				35	11	
OT200K_3_4_Z	600	400	230	45	645	303				35	11	
OT250K_3_4_Z	600	400	230	45	645	303				35	11	
OT315KL_3_4_Z	600	400	230	45	645	303				35	11	
OT400D_3_4_Z	800	400	230	45	845	303				35	11	
OT630K_3_4_Z	1000	400	230	45	1045	303				35	11	
OT800E_3_4_Z	1000	400	230	45	1045	303				35	11	
OT800EB_3_Z	1200	800	330	45	1245	303	512	612	712	35	11	27
OT1000B_3_Z	1200	800	330	45	1245	303	512	612	712	35	11	27
OT1000BB_3_Z	1200	400	330	45	1245	303				35	11	
OT1250E_3_Z	1200	800	330	45	1245	303	512	612	712	35	11	27
3- ja 4-napaiset, kaapeliläpiviennit alakautta												
OT90GLUU3_Z	400	250	180	45	445	162				27	11	
OT90GA_3_Z	400	400	230	45	445	303				35	11	
OT125G_3_Z	400	400	230	45	445	303				35	11	
OT160E_3_Z	600	400	230	45	645	303				35	11	
OT200K_3_4_Z	600	400	230	45	645	303				35	11	
OT250K_3_4_Z	800	400	230	45	845	303				35	11	
OT315K_3_Z	800	400	230	45	845	303				35	11	
OT315KLUU3_OT315K_4_Z	600	400	230	45	645	303				35	11	
OT400D_3_Z	800	400	230	45	845	303				35	11	
OT630K_3_Z	1000	800	230	45	1045	303	512	612	712	35	11	27
OT630KB_3_Z	1000	400	330	45	1045	303				35	11	
OT800E_3_Z	1000	800	230	45	1045	303	512	612	712	35	11	27
OT1000B_3_Z	1200	800	330	45	1245	303	512	612	712	35	11	27
OT1250E_3_Z	1200	800	330	45	1245	303	512	612	712	35	11	27
6-napaiset, kaapeliläpiviennit ylä- ja alakautta												
OT90G_6_Z	400	400	230	45	445	303				35	11	
OT125G_6_Z	400	400	230	45	445	303				35	11	
OT160E_6_Z	600	800	230	45	645	303	512	612	712	35	11	27
OT200K_6_Z	600	800	230	45	645	303	512	612	712	35	11	27
OT250K_6_Z	800	800	230	45	845	303	512	612	712	35	11	27
OT315K_6_Z	800	800	230	45	845	303	512	612	712	35	11	27
OT400D_6_Z	800	800	230	45	845	303	512	612	712	35	11	27
OT630KL_6_Z	1000	800	230	45	1045	303	512	612	712	35	11	27
OT800E_6_Z	1000	800	230	45	1045	303	512	612	712	35	11	27
6-napaiset, kaapeliläpiviennit alakautta												
OT90G_6_Z	600	400	230	45	645	303				35	11	
OT125G_6_Z	600	400	230	45	645	303				35	11	
OT160E_6_Z	600	800	230	45	645	303	512	612	712	35	11	27
OT200K_6_Z	600	800	230	45	645	303	512	612	712	35	11	27
OT250K_6_Z	800	800	230	45	845	303	512	612	712	35	11	27
OT315K_6_Z	800	800	230	45	845	303	512	612	712	35	11	27
OT400D_6_Z	800	800	230	45	845	303	512	612	712	35	11	27
OT630K_6_Z	1000	800	330	45	1045	303	512	612	712	35	11	27

Mittapiirroksset

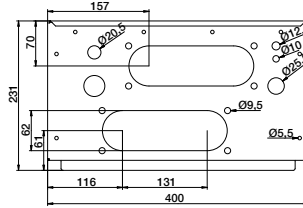
Teräslevykoteloidut turvakytkimet

OT90...1250_, kaapeliläpiviennit

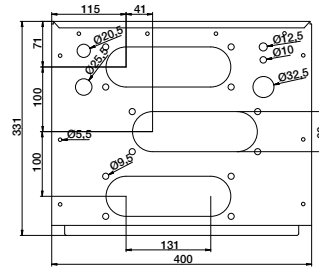
OEZXP120C



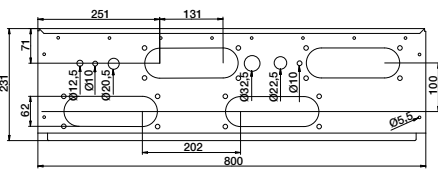
OEZXP240C



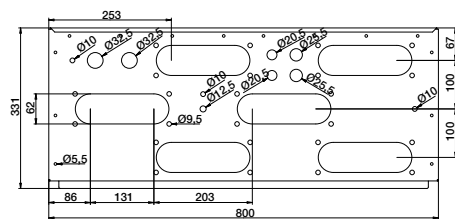
OEZXP340C



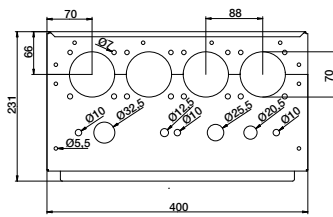
OEZXP280C



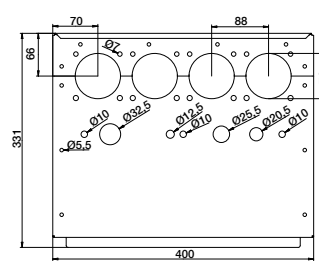
OEZXP380C



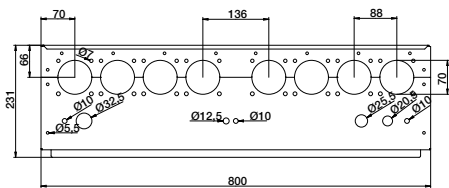
OEZXPE24R



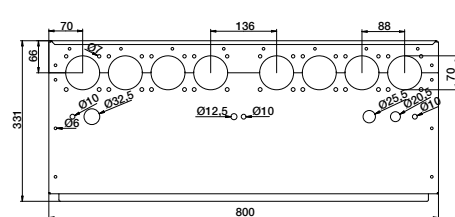
OEZXPE34R



OEZXPE28R

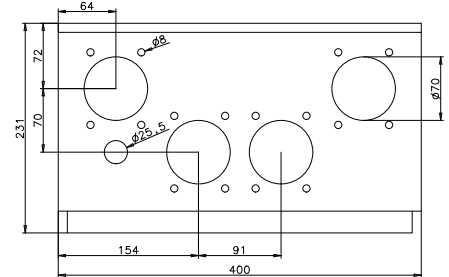
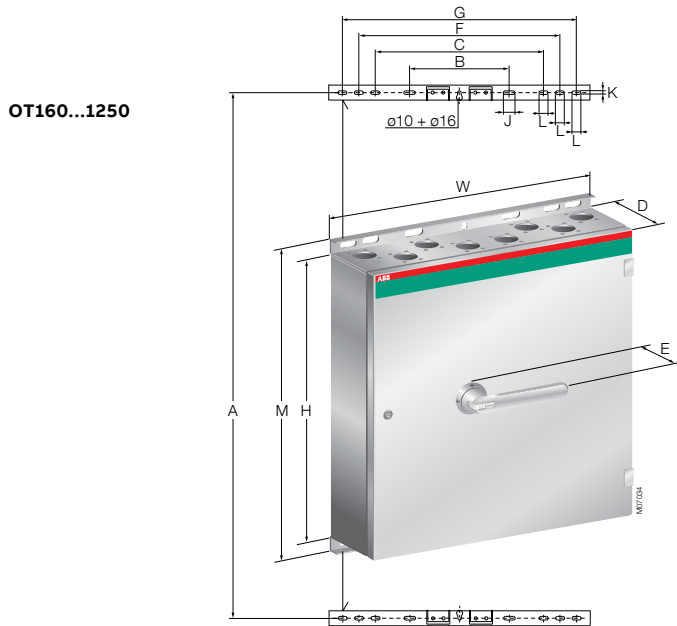


OEZXPE38R

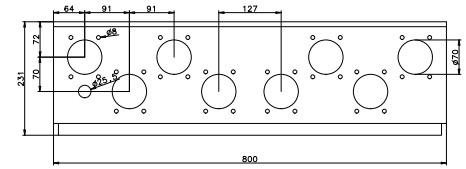


Mittapiirroksset

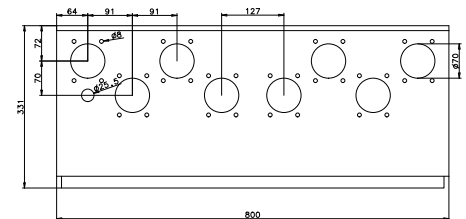
Ruostumattomasta teräslevystä koteloitunut turvakytkimet



Lajimerkki	Läpivienti / Koko
OT160EV...800ERRR3TZ	400x230
OT160EV...400ESUR3TZ	400x230



Lajimerkki	Läpivienti / Koko
OT160EV...400ERRR6TZ	800x230
OT160EV...400ESUR6TZ	800x230



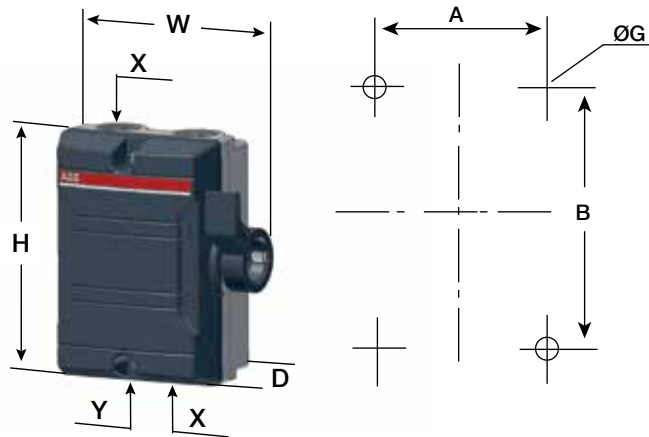
Lajimerkki	Läpivienti / Koko
OT1000...1250ERRR3TZ	800x330
OT630...1250ESUR3TZ	800x330
OT630ESUR6TZ	800x330
OT630...800ERRR6TZ	800x330
OT630ESUR6TZ	800x330

Lajimerkki	Koko					Kiinnitysmitat					Kiinn.reiät		
	H	W	D	E	M	A	B	C	F	G	J	K	L
Ruostumaton teräs -kotelo													
3-napaiset, kaapeliläpiviennit ylä- ja alakautta													
OT160EVRRR3TZ	600	400	230	51	695	645	303				35	11	
OT200ERRR3TZ	600	400	230	51	695	645	303				35	11	
OT250ERRR3TZ	600	400	230	51	695	645	303				35	11	
OT315ERRR3TZ	600	400	230	51	695	645	303				35	11	
OT400ERRR3TZ	800	400	230	51	895	845	303				35	11	
OT630ERRR3TZ	1000	400	230	51	1095	1045	303				35	11	
OT800ERRR3TZ	1000	400	230	51	1095	1045	303				35	11	
OT1000ERRR3TZ	1200	800	330	51	1295	1245	303	512	612	712	35	11	27
OT1250ERRR3TZ	1200	800	330	51	1295	1245	303	512	612	712	35	11	27
3-napaiset, kaapeliläpiviennit alakautta													
OT160ESUR3TZ	600	400	230	51	695	645	303				35	11	
OT200ESUR3TZ	600	400	230	51	695	645	303				35	11	
OT250ESUR3TZ	800	400	230	51	895	845	303				35	11	
OT315ESUR3TZ	800	400	230	51	895	845	303				35	11	
OT400ESUR3TZ	800	400	230	51	895	845	303				35	11	
OT630ESUR3TZ	1000	800	330	51	1095	1045	303	512	612	712	35	11	27
OT800ESUR3TZ	1000	800	330	51	1095	1045	303	512	612	712	35	11	27
OT1000ESUR3TZ	1200	800	330	51	1295	1245	303	512	612	712	35	11	27
OT1250ESUR3TZ	1200	800	330	51	1295	1245	303	512	612	712	35	11	27
6-napaiset, kaapeliläpiviennit ylä- ja alakautta													
OT160EVRRR6TZ	800	800	230	51	895	845	303	512	612	712	35	11	27
OT200ERRR6TZ	800	800	230	51	895	845	303	512	612	712	35	11	27
OT250ERRR6TZ	800	800	230	51	895	845	303	512	612	712	35	11	27
OT315ERRR6TZ	800	800	230	51	895	845	303	512	612	712	35	11	27
OT400ERRR6TZ	800	800	230	51	895	845	303	512	612	712	35	11	27
OT630ERRR6TZ	1000	800	330	51	1095	1045	303	512	612	712	35	11	27
OT800ERRR6TZ	1000	800	330	51	1095	1045	303	512	612	712	35	11	27
6-napaiset, kaapeliläpiviennit alakautta													
OT160ESUR6TZ	800	800	230	51	895	845	303	512	612	712	35	11	27
OT200ESUR6TZ	800	800	230	51	895	845	303	512	612	712	35	11	27
OT250ESUR6TZ	800	800	230	51	895	845	303	512	612	712	35	11	27
OT315ESUR6TZ	800	800	230	51	895	845	303	512	612	712	35	11	27
OT400ESUR6TZ	800	800	230	51	895	845	303	512	612	712	35	11	27
OT630ESUR6TZ	1000	800	330	51	1095	1045	303	512	612	712	35	11	27

Mittapiirroksset

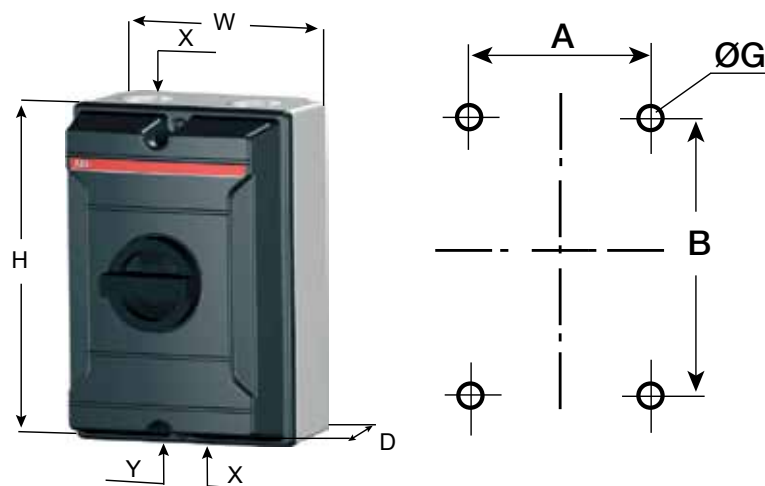
Alumiinikoteloidut turvakytkimet

Sivustaohjatut turvakytkimet LBAS_16...25



Lajimerkki	Koko			Läpivienti		Kiinnitysmitat		
	W	H	D	X	Y	A	B	G
3-nap., Alumiinikoteloidut Sivustaohjatut turvakytkimet								
LBAS316_	111	130	60	2xM25	-	64	90	5
LBAS325_	138	168	68	2xM32	1xM16	90	127	5
4-nap., Alumiinikoteloidut Sivustaohjatut turvakytkimet								
LBAS416_	111	130	60	2xM25	-	64	90	5
LBAS425_	138	168	68	2xM32	1xM16	90	127	5

Edestäohjatut turvakytkimet LBAS_45...90

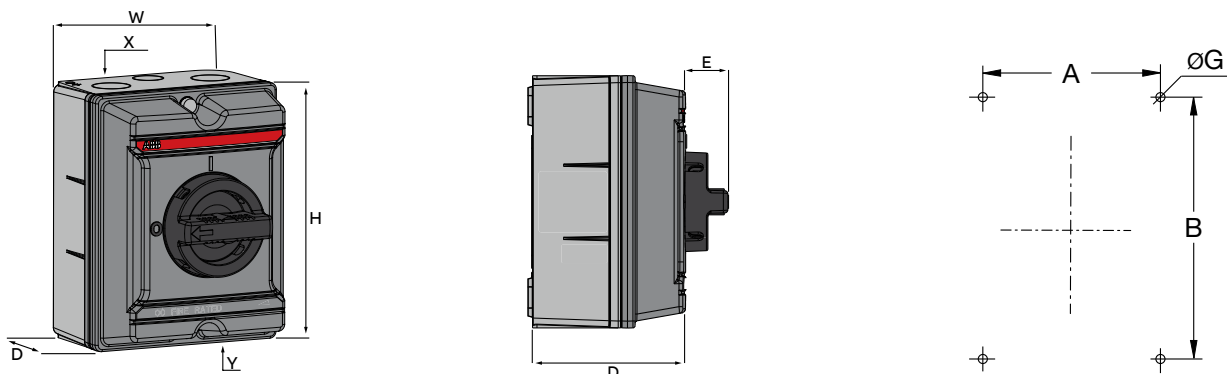


Lajimerkki	Koko			Läpivienti		Kiinnitysmitat		
	W	H	D	X	Y	A	B	G
Alumiinikoteloidut edestäohjatut turvakytkimet								
LBAS_45..._90	160	230	118	2xM40	1xM16	124	190	5.3

Mittapiirroksset

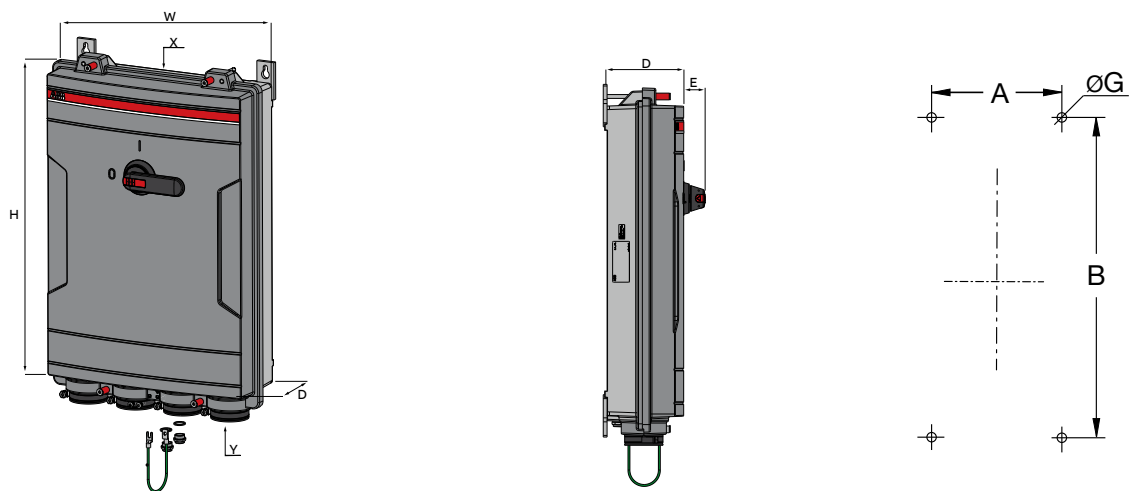
ATEX -turvakytkimet

OTA16...63



Koko				Läpivienti		Kiinnitysmitat		
H	W	D	E	X	Y	A	B	G
165	130	103	28	2xM25 + 1xM20	2xM25 + 1xM20	95	125	6,5

OTA125...600



OTA125...160

Koko				Läpivienti		Kiinnitysmitat		
H	W	D	E	X	Y	A	B	G
620	425	210	45	-	2xø24-48mm	365	615	9,8

OTA200...400

Koko				Läpivienti		Kiinnitysmitat		
H	W	D	E	X	Y	A	B	G
730	485	215	45	-	4xø28-68mm	425	710	9,8

OTA600

Koko				Läpivienti		Kiinnitysmitat		
H	W	D	E	X	Y	A	B	G
975	585	270	45	-	4xø28-68mm	525	840	9,8



Hakemisto

Lajimerkki	Tuotekoodi	Snro	Sivu
BFLR13	1SCA159207R1001		95
BFLR13116225	1SCA159208R1001		95
BFLR13116240	1SCA159209R1001		95
BFLR13125	1SCA159210R1001		95
BFLR13132	1SCA159211R1001		95
BFLR13140	1SCA159212R1001		95
BFLR13225	1SCA159213R1001		95
BFLR13232	1SCA159214R1001		95
BFLR13240	1SCA159215R1001		95
BFLRP13	1SCA159216R1001		95
BFLRP13116225	1SCA159217R1001		95
BFLRP13125	1SCA159218R1001		95
BFLRP13132	1SCA159219R1001		95
BFLRP13225	1SCA159220R1001		95
BFLRP13232	1SCA159221R1001		95
BWS316FTPN	2CMA142440R1000	3601585	30
BWS316TPN	2CMA142417R1000	3601584	30
BWS316WFTPN	2CMA106219R1000	3640492	30
BWS316YTPN	2CMA142423R1000	3601587	30
BWS325TPN	2CMA142420R1000	3601586	30
BWS325YTPN	2CMA142426R1000	3601588	30
BWS416TPSN	2CMA142418R1000	3601589	30
BWS416YTPSN	2CMA142424R1000	3601591	30
BWS425TPSN	2CMA142421R1000	3601590	30
BWS425YTPSN	2CMA142427R1000	3601592	30
BWS616TPN	2CMA142419R1000	3601593	30
BWS616YTPN	2CMA142425R1000	3601595	30
BWS625TPN	2CMA142422R1000	3601594	30
BWS625YTPN	2CMA142428R1000	3601596	30
D43585	1SCA142306R1001		102
EADR12	1SCA114804R1001		102
EADR16	1SCA022749R6410	3659011	102
EADR20	1SCA022749R6500	3659012	102
EADR25	1SCA022749R6680	3659013	102
EADR32	1SCA101165R1001	3659014	102
EADR40	1SCA116849R1001		102
EADR50	1SCA104353R1001	3659015	102
EMCM16SET	1SCA022713R4000		104
EMCM20SET	1SCA022713R3610		104
EMCM25/M32SET	1SCA022722R3790		104
EMCM25SET	1SCA022713R3700		104
EMCM32SET	1SCA022713R3960		104
EMCM40SET	1SCA022734R5040		104
EMCM50SET	1SCA114252R1001		104
EMCM75SET	1SCA114254R1001		104
EMCM85SET	1SCA022727R1760		104
EMMU12	1SCA022722R1910		99
EMMU16	1SCA022722R2040		99
EMMU20	1SCA022722R2120		99
EMMU25	1SCA022722R2210		99
EMMU32	1SCA022722R2390		99
EMMU40	1SCA022722R2470		99
EMMU50	1SCA022722R2550		99
EMMU63	1SCA022722R2630		99

Lajimerkki	Tuotekoodi	Snro	Sivu
EMSKE16	1SCA157031R1001		101
EMSKE20	1SCA157032R1001		101
EMSKE25	1SCA157033R1001		101
EMSKE32	1SCA157034R1001		101
EMSKE40	1SCA157035R1001		101
EMSKV12/5	1SCA022722R2710		99
EMSKV16/5	1SCA022722R2800		99
EMSKV20/6	1SCA022722R2980		99
EMSKV25/7	1SCA022722R3010		99
EMSKV32/8	1SCA022722R3100		99
EMSKV40/8	1SCA022722R3280		99
EMSKV50/9	1SCA022722R3360		99
EMSKV63/10	1SCA022722R3440		99
EMUG12	1SCA022715R8280		99
EMUG16	1SCA022715R8360		99
EMUG20	1SCA022715R8440		99
EMUG25	1SCA022715R8520		99
EMUG32	1SCA022715R8610		99
EMUG40	1SCA022715R8790		99
EMUG50	1SCA022715R8870		99
EMUG63	1SCA022715R8950		99
EPN550M50/M32	1SCA114803R1001		102
EPN550M50/M40	1SCA104355R1001		102
EPN650M16/M20	1SCA103053R1001	3659000	102
EPN650M25/M32	1SCA101159R1001	3659001	102
EPN650M32/M40	1SCA101160R1001	3659002	102
EPN720M20/M12	1SCA114806R1001		102
EPN720M20/M16	1SCA114807R1001		102
EPN720M25/M16	1SCA122555R1001		102
EPN720M25/M20	1SCA109748R1001	3659003	102
EPN720M32/M20	1SCA109749R1001	3659004	102
EPN720M40/M25	1SCA114808R1001		102
EPN740M25/M32	1SCA151188R1001		102
EPN740M32/M40	1SCA114810R1001		102
EPN740M40/M50	1SCA150900R1001		102
ESKV12	1SCA022715R5850		99
ESKV16	1SCA022715R5930		99
ESKV20	1SCA022715R6070		99
ESKV25	1SCA022715R6150		99
ESKV32	1SCA022715R6230		99
ESKV40	1SCA022715R6310		99
ESKV50	1SCA022715R6400		99
ESKV63	1SCA022715R6580		99
ESSKV-416	1SCA128106R		100
ESSKV-425	1SCA125033R		100
ESSKV-432	1SCA128107R		100
EXM16G	1SCA152891R1001		101
EXM20G	1SCA152892R1001		101
EXM25G	1SCA152894R1001		101
EXM32G	1SCA152896R1001		101
EXM40G	1SCA152899R1001		101
EXN03MMC6	7TCA297180R0798		104
EXN04MMC6	7TCA297180R0799		104
EXN05MMC6	7TCA297180R0800		104

Hakemisto

Lajimerkki	Tuotekoodi	Snro	Sivu
EXN06MMC6	7TCA297180R0801		104
EXN07MMC6	7TCA297180R0802		104
EXN08MMC6	7TCA297180R0803		104
FGNSUM6X	1SCA010234R6620		98
KEM50/63	1SCA114809R1001		102
KIG-1	1SCA022468R1540		95
KIG-2	1SCA022468R1620		95
KIG-221-1	1SCA022468R0900		95
KIG-221-2	1SCA022468R1030		95
KIM13-1	1SEH655267R2050	3413311	95
KIM13-2	1SEH655267R2060	3413312	95
KOT61007	1SCA101607R1001		98
KOT61008	1SCA101606R1001		98
KOT62280	1SCA125779R1001		103
KOT62281	1SCA125780R1001		103
KOT62282	1SCA125777R1001		103
KOT62283	1SCA125776R1001		103
KOT62284	1SCA125815R1001		103
KOT62293	1SCA125816R1001		103
KOT62296	1SCA125871R1001		98
KOT62305	1SCA125902R1001		103
KOT62306	1SCA125903R1001		103
KOT62307	1SCA125905R1001		103
KRM16/12	1SCA022749R6090	3659005	102
KRM20/12	1SCA022749R6170	3659006	102
KRM25/12	1SCA022749R6980		102
L6	2CMA144539R1000	3602027	85
LAKI/2X35	1SCA100722R1001		97
LAKI/35	1SCA100721R1001		97
LAKII/2X48	1SCA100698R1001		97
LAKII/2X58	1SCA100700R1001		97
LAKII/48	1SCA100697R1001		97
LAKII/58	1SCA100699R1001		97
LBAS316E/TPN	2CMA142449R1000	3601620	64
LBAS316TPN	2CMA142430R1000	3601681	64
LBAS325E/TPN	2CMA142450R1000		64
LBAS325TPN	2CMA142432R1000	3601682	64
LBAS345TPN	2CMA142627R1000		61
LBAS375TPN	2CMA142628R1000		61
LBAS390TPN	2CMA142629R1000		61
LBAS416TPSN	2CMA142431R1000	3601683	64
LBAS425TPSN	2CMA142433R1000	3601684	64
LBAS445TPSN	2CMA142630R1000		63
LBAS475TPSN	2CMA142631R1000		63
LBAS490TPSN	2CMA142632R1000		63
OA1G01	1SCA022353R4890	3601911	87
OA1G01	1SCA022353R4890	3601911	87
OA1G10	1SCA022353R4970	3601912	87
OA1G10	1SCA022353R4970	3601912	87
OA1G10	1SCA022353R4970	3601912	87
OA1G10AU	1SCA022436R7910	3601000	87
OA2G11	1SCA022379R8100	3601913	87
OA3G01	1SCA022456R7410	3660688	87
OA3G01AU	1SCA022819R5260	3601001	87

Lajimerkki	Tuotekoodi	Snro	Sivu
OBEA01	2CMA144520R1000		87
OBEA10	2CMA144519R1000		87
OESAZX162	1SCA022193R0400		94
OESAZX164	1SCA022202R9520		94
OESAZX165	1SCA022202R9790		94
OEZXC0	1SCA022277R6420	3642950	95
OEZXC11L	1SCA022560R5570	3642994	98
OEZXC12L	1SCA022560R5730	3642995	98
OEZXC1R	1SCA022281R3560	3642951	96
OEZXC2R	1SCA022281R3720	3642952	96
OEZXP120	1SCA022277R2350	3642902	91
OEZXP120C	1SCA022338R5360	3642961	91
OEZXP240C	1SCA022338R5520	3642962	91
OEZXP280C	1SCA022338R5950	3642965	91
OEZXP340C	1SCA022338R5790	3642963	91
OEZXP380C	1SCA022338R6170	3642966	91
OEZXPE240	1SCA022399R0040	3642971	91
OEZXPE24R	1SCA022399R0470	3642972	91
OEZXPE280	1SCA022399R0210	3642973	91
OEZXPE28R	1SCA022399R0630	3642974	91
OEZXPE340	1SCA022399R0120		91
OEZXPE34R	1SCA022399R0550		91
OEZXPE380	1SCA022399R0390	3642975	91
OEZXPE38R	1SCA022399R0710	3642976	91
OEZXP120	1SCA022646R2730	3642911	103
OEZXP240	1SCA022646R3110	3642912	103
OEZXP280	1SCA022646R3200	3642913	103
OEZXP380	1SCA022647R3510	3642914	103
OEZXR020	1SCA022656R8130		103
OEZXR023	1SCA022275R5290	3642942	103
OEZXR025	1SCA022656R8210		103
OEZXR037	1SCA022277R5450	3642943	103
OEZXR040	1SCA022656R8300		103
OEZXR134	1SCA022277R5610	3642944	92
OEZXR143	1SCA022277R5880	3642945	92
OEZXR150	1SCA022277R6000	3642946	92
OEZXR158	1SCA022277R6260	3642947	92
OEZXRE020	1SCA022656R8480		92
OEZXRE023	1SCA022399R0800	3642978	92
OEZXRE025	1SCA022656R8560		92
OEZXRE037	1SCA022399R0980	3642979	92
OEZXRE040	1SCA022656R8640		92
OEZXRE134	1SCA022399R1010	3642980	92
OEZXRE143	1SCA022399R1100	3642981	92
OEZXRE150	1SCA022399R1280	3642982	92
OEZXRE158	1SCA022399R1360	3642983	92
OEZXX143R	1SCA022350R3820	3642990	103
OEZXX143R	1SCA022350R3820	3642990	92
OEZXX158R	1SCA022350R3910	3642993	92
OEZXX158R	1SCA022350R3910	3642993	103
OEZXX2	1SCA022281R5340		91
OEZXX28	1SCA100701R1001		97
OEZXX29	1SCA100723R1001		97
OHB125J12	1SCA022381R1560	3601991	84

Hakemisto

Lajimerkki	Tuotekoodi	Snro	Sivu
OHB145J12	1SCA022381R2110	3601987	84
OHB175J12	1SCA022381R2450	3601980	84
OHB274J12	1SCA115920R1001		84
OHB45J6	1SCA022380R8770	3601948	84
OHB45J6	1SCA022380R8770	3601948	84
OHB65J6	1SCA022380R9660	3601975	84
OHB95J12	1SCA022381R0830	3660677	84
OHBS2AJ	1SCA022347R4030	3601930	84
OHBS2AJEH	1SCA108230R1001	3602111	85
OHM125L12	1SCA022739R1150	3602144	85
OHM175L12	1SCA022739R1230	3602145	85
OHM175L12	1SCA022739R1230	3602145	85
OHM65L6	1SCA022739R1070	3602143	85
OHM65L6	1SCA022739R1070	3602143	85
OHY125J12	1SCA022381R1720	3601993	84
OHY145J12	1SCA022381R2370	3601985	84
OHY175J12	1SCA022381R2700	3601982	84
OHY274J12	1SCA115919R1001	3601518	84
OHY45J6	1SCA022380R8930	3601949	84
OHY45J6	1SCA022380R8930	3601949	84
OHY65J6	1SCA022380R9820	3601977	84
OHY95J12	1SCA022381R1050	3601965	84
OHYS2AJ	1SCA022353R2840	3601932	84
OHZX12	1SCA022836R7650	3601649	85
OHZX13	1SCA022841R5480	3601622	85
OT1000BAUC3AZ	1SCA022513R0610		43
OT1000BAUC3TZ	1SCA022340R4170	3642835	35
OT1000BAUR3AZ	1SCA022513R1500		42
OT1000BAUR3TZ	1SCA022340R3950	3642815	32
OT1000BBCC3AZ	1SCA022512R6920		43
OT1000BBCC3TZ	1SCA022340R3360	3642735	33
OT1000BBRR3AZ	1SCA102815R1001		42
OT1000BBRR3TZ	1SCA022340R3100	3642715	32
OT1000BFCC3A	1SCA022297R5620		27
OT1000BFCC3T	1SCA022277R1620	3642431	24
OT1000BLCC3AZ	1SCA022512R6840		43
OT1000BLCC3TZ	1SCA022340R3790	3642733	33
OT1000BLRR3AZ	1SCA022512R7810		42
OT1000BLRR3TZ	1SCA022340R3520	3642713	32
OT1000BLUU3AZ	1SCA022549R2600		44
OT1000BTRR3AZ	1SCA102749R1001		76
OT1000BTRR3TZ	1SCA022513R7960	3601764	73
OT1000BUUR3AZ	1SCA022725R3010		77
OT1000BUUR3TZ	1SCA022513R8850	3601784	74
OT1000ERRR3TZ	1SCA103329R1001	3642113	59
OT1000ESUR3TZ	1SCA104434R1001	3642121	59
OT1250EAUC3AZ	1SCA103279R1001		43
OT1250EAUC3TZ	1SCA103274R1001	3642104	34
OT1250EAUR3AZ	1SCA103275R1001		42
OT1250EAUR3TZ	1SCA103273R1001	3642103	32
OT1250ELCC3AZ	1SCA102768R1001		43
OT1250ELCC3TZ	1SCA102769R1001	3642102	33
OT1250ELRR3AZ	1SCA102772R1001		42
OT1250ELRR3TZ	1SCA102773R1001	3642101	32

Lajimerkki	Tuotekoodi	Snro	Sivu
OT1250ERRR3TZ	1SCA103351R1001	3642114	59
OT1250ESUR3TZ	1SCA104440R1001	3642122	59
OT1250ETRR3AZ	1SCA103282R1001		76
OT1250ETRR3TZ	1SCA103280R1001	3642105	73
OT1250EUUR3AZ	1SCA103283R1001		77
OT1250EUUR3TZ	1SCA103281R1001	3642106	74
OT125GAUC3AZ	1SCA148439R1001		43
OT125GAUC3TZ	1SCA148440R1001		34
OT125GAUC6AZ	1SCA148494R1001		51
OT125GAUC6TZ	1SCA148495R1001		40
OT125GAUR3AZ	1SCA148441R1001		42
OT125GAUR3TZ	1SCA148442R1001	3640409	32
OT125GAUR6AZ	1SCA148496R1001		50
OT125GAUR6TZ	1SCA148497R1001		39
OT125GFCC3A	1SCA148607R1001		27
OT125GFCC3T	1SCA148608R1001	3640405	24
OT125GFCC4A	1SCA148611R1001		28
OT125GFCC4T	1SCA148612R1001		25
OT125GFCC6A	1SCA148667R1001		29
OT125GFCC6T	1SCA148668R1001		26
OT125GLCC3AZ	1SCA148211R1001		43
OT125GLCC3TZ	1SCA148212R1001	3640406	33
OT125GLCC4AZ	1SCA148213R1001		47
OT125GLCC4TZ	1SCA148214R1001		37
OT125GLCC6AZ	1SCA148476R1001		51
OT125GLCC6TZ	1SCA148477R1001	3640417	40
OT125GLRR6AZ	1SCA148478R1001		49
OT125GLRR6TZ	1SCA148479R1001		39
OT125GTRR6AZ	1SCA148601R1001		78
OT125GTRR6TZ	1SCA148602R1001		39
OT125GTRR6TZ	1SCA148602R1001		75
OT125GTUU3AZ	1SCA148215R1001		76
OT125GTUU3TZ	1SCA148216R1001		73
OT125GTUU6TZ	1SCA157028R1001		75
OT125GUUR3AZ	1SCA148443R1001		76
OT125GUUR3TZ	1SCA148444R1001	3638797	74
OT160EVAUC3AZ	1SCA147977R1001		43
OT160EVAUC3TZ	1SCA147978R1001		34
OT160EVAUC6AZ	1SCA147985R1001		51
OT160EVAUC6TZ	1SCA147986R1001		40
OT160EVAUR3AZ	1SCA147979R1001		42
OT160EVAUR3TZ	1SCA147980R1001	3640411	32
OT160EVAUR6AZ	1SCA147987R1001		50
OT160EVAUR6TZ	1SCA147988R1001	3640422	39
OT160EVFCC3A	1SCA148655R1001		27
OT160EVFCC3T	1SCA148656R1001	3640408	24
OT160EVFCC4A	1SCA148674R1001		28
OT160EVFCC4T	1SCA148675R1001		25
OT160EVFCC6A	1SCA148661R1001		29
OT160EVFCC6T	1SCA148660R1001		26
OT160EVLCC3AZ	1SCA148590R1001		43
OT160EVLCC3TZ	1SCA148591R1001	3640407	33
OT160EVLCC4AZ	1SCA148592R1001		47
OT160EVLCC4TZ	1SCA148597R1001		37

Hakemisto

Lajimerkki	Tuotekoodi	Snro	Sivu
OT160EVLCC6AZ	1SCA148018R1001		51
OT160EVLCC6TZ	1SCA148017R1001	3640419	40
OT160EVLRR3AZ	1SCA148593R1001		41
OT160EVLRR3TZ	1SCA148594R1001	3640414	32
OT160EVLRR4AZ	1SCA148598R1001		46
OT160EVLRR4TZ	1SCA148599R1001		36
OT160EVLRR6AZ	1SCA148020R1001		49
OT160EVLRR6TZ	1SCA148019R1001	3640420	39
OT160EVRRR3TZ	1SCA125630R1001		59
OT160EVRRR6TZ	1SCA125725R1001		60
OT160EVSUR3TZ	1SCA125726R1001		59
OT160EVSUR6TZ	1SCA125650R1001		60
OT160EVTRR3AZ	1SCA148595R1001		76
OT160EVTRR3TZ	1SCA148596R1001	3638798	73
OT160EVTRR6AZ	1SCA148028R1001		78
OT160EVTRR6TZ	1SCA148027R1001	3640402	39
OT160EVTRR6TZ	1SCA148027R1001	3640402	75
OT160EVUUR3AZ	1SCA147981R1001		77
OT160EVUUR3TZ	1SCA147982R1001	3638799	74
OT16ETMM3AE	1SCA022742R0780		72
OT16ETMM3TE	1SCA022734R5980	3601738	71
OT16ETMM6AE	1SCA022742R1160		72
OT16ETMM6TE	1SCA022739R3870		71
OT200ERRR3TZ	1SCA101252R1001	3642107	59
OT200ERRR6TZ	1SCA102316R1001	3642123	60
OT200ESUR3TZ	1SCA102325R1001	3642115	59
OT200ESUR6TZ	1SCA102319R1001	3642129	60
OT200KAUC3AZ	1SCA022513R0010		43
OT200KAUC3TZ	1SCA022340R0930	3642823	35
OT200KAUC4TZ	1SCA022815R9620		37
OT200KAUC6AZ	1SCA022542R6210		51
OT200KAUC6TZ	1SCA022339R0280	3642863	40
OT200KAUR3AZ	1SCA022513R1090		42
OT200KAUR3TZ	1SCA022281R6820	3642803	32
OT200KAUR4AZ	1SCA022815R9710		46
OT200KAUR4TZ	1SCA022815R3510		36
OT200KAUR6AZ	1SCA022542R5590		50
OT200KAUR6TZ	1SCA022339R0010	3642843	39
OT200KFCC3A	1SCA022278R1340		27
OT200KFCC3T	1SCA022260R5370	3642401	24
OT200KFCC4A	1SCA022745R6460		28
OT200KFCC4T	1SCA022367R9430		25
OT200KFCC6A	1SCA022297R8480		29
OT200KFCC6T	1SCA022260R5530	3642402	26
OT200KGCC3A	1SCA022297R6010		27
OT200KGCC3T	1SCA022276R8670	3642403	24
OT200KLCC3AZ	1SCA022512R6330		43
OT200KLCC3TZ	1SCA02281R5420	3642723	33
OT200KLCC4AZ	1SCA022542R8260		47
OT200KLCC4TZ	1SCA022461R5320		37
OT200KLCC6AZ	1SCA022512R8200		51
OT200KLCC6TZ	1SCA022338R7220	3642763	40
OT200KLRR3AZ	1SCA022512R7310		42
OT200KLRR3TZ	1SCA022340R0770	3642703	32

Lajimerkki	Tuotekoodi	Snro	Sivu
OT200KLRR4AZ	1SCA022542R6990		46
OT200KLRR4TZ	1SCA022461R5410		36
OT200KLRR6AZ	1SCA022512R9190		49
OT200KLRR6TZ	1SCA022340R5730	3642743	39
OT200KLUU3AZ	1SCA022549R2190		44
OT200KLUU3TZ	1SCA022581R0310		31
OT200KLUU6AZ	1SCA128193R1001		52
OT200KLUU6AZ	1SCA128193R1001		53
OT200KTRR3AZ	1SCA022742R3450		76
OT200KTRR3TZ	1SCA022513R7450	3601754	73
OT200KTRR6AZ	1SCA022742R4340		78
OT200KTRR6TZ	1SCA022545R7440	3601722	75
OT200KUUR3AZ	1SCA022700R6340		77
OT200KUUR3TZ	1SCA022513R8340	3601774	74
OT200KUUR6AZ	1SCA022801R7410		78
OT200KUUR6TZ	1SCA022625R3730		75
OT250ERRR3TZ	1SCA102364R1001	3642108	59
OT250ERRR6TZ	1SCA102365R1001	3642124	60
OT250ESUR3TZ	1SCA102320R1001	3642116	59
OT250ESUR6TZ	1SCA102370R1001		60
OT250KAUC3AZ	1SCA022513R0100		43
OT250KAUC3TZ	1SCA022340R1310	3642825	34
OT250KAUC4AZ	1SCA022816R0550		47
OT250KAUC4TZ	1SCA022816R0390		37
OT250KAUC6AZ	1SCA022542R6300		51
OT250KAUC6TZ	1SCA022360R2640	3642865	40
OT250KAUR3AZ	1SCA022513R1170		42
OT250KAUR3TZ	1SCA022281R7040	3642805	32
OT250KAUR4AZ	1SCA022816R0470		46
OT250KAUR4TZ	1SCA022717R3910		36
OT250KAUR6AZ	1SCA022542R5670		50
OT250KAUR6TZ	1SCA022360R2560	3642845	39
OT250KFCC3A	1SCA022278R1930		27
OT250KFCC3T	1SCA022276R8830	3642406	24
OT250KFCC4A	1SCA022745R6540		28
OT250KFCC4T	1SCA022619R2250		25
OT250KFCC6A	1SCA022297R8640		29
OT250KFCC6T	1SCA022276R9480	3642407	26
OT250KGCC3A	1SCA022297R6270		27
OT250KGCC3T	1SCA022276R9640	3642408	24
OT250KLCC3AZ	1SCA022512R6410		43
OT250KLCC3TZ	1SCA022281R5690	3642725	33
OT250KLCC4AZ	1SCA022542R8340		47
OT250KLCC4TZ	1SCA022461R5590		37
OT250KLCC6AZ	1SCA022512R8380		51
OT250KLCC6TZ	1SCA022338R7650	3642765	40
OT250KLRR3AZ	1SCA022512R7490		42
OT250KLRR3TZ	1SCA022340R1150	3642705	32
OT250KLRR4AZ	1SCA022542R7020		46
OT250KLRR4TZ	1SCA022461R5670		36
OT250KLRR6AZ	1SCA022512R9270		49
OT250KLRR6TZ	1SCA022338R7490	3642745	39
OT250KLUU3AZ	1SCA022549R2270		44
OT250KLUU3TZ	1SCA022581R0400		31

Hakemisto

Lajimerkki	Tuotekoodi	Snro	Sivu
OT250KLUU6AZ	1SCA128194R1001		52
OT250KLUU6AZ	1SCA128194R1001		53
OT250KTRR3AZ	1SCA022742R3530		76
OT250KTRR3TZ	1SCA022513R7530	3601756	73
OT250KTRR6AZ	1SCA022742R4420		78
OT250KTRR6TZ	1SCA022545R7520		75
OT250KUUR3AZ	1SCA022725R3190		77
OT250KUUR3TZ	1SCA022513R8420	3601776	74
OT250KUUR6AZ	1SCA022801R7590		78
OT250KUUR6TZ	1SCA022806R6610		75
OT25ETMM3AE	1SCA022742R0860		72
OT25ETMM3TE	1SCA022734R6010	3601740	71
OT25ETMM6AE	1SCA022742R1240		72
OT315ERRR3TZ	1SCA102332R1001	3642109	59
OT315ERRR6TZ	1SCA102327R1001	3642125	60
OT315ESUR3TZ	1SCA102317R1001	3642117	59
OT315ESUR6TZ	1SCA102330R1001		60
OT315KAUC3AZ	1SCA022513R0280		43
OT315KAUC3TZ	1SCA022340R1740	3642827	34
OT315KAUC4AZ	1SCA022815R8140		47
OT315KAUC4TZ	1SCA022815R8060		37
OT315KAUC6AZ	1SCA022542R6480		51
OT315KAUC6TZ	1SCA022360R2810	3642867	40
OT315KAUR3AZ	1SCA022513R1250		42
OT315KAUR3TZ	1SCA022281R7210	3642807	32
OT315KAUR4AZ	1SCA022816R0980		46
OT315KAUR4TZ	1SCA022815R5630		36
OT315KAUR6AZ	1SCA022542R5750		50
OT315KAUR6TZ	1SCA022360R2720	3642847	39
OT315KFCC3A	1SCA022278R2580		27
OT315KFCC3T	1SCA022276R9810	3642411	24
OT315KFCC4A	1SCA022745R6620		28
OT315KFCC4T	1SCA022367R9510		25
OT315KFCC6A	1SCA022292R7730		29
OT315KFCC6T	1SCA022277R0060	3642412	26
OT315KGCC3A	1SCA022298R8280		27
OT315KGCC3T	1SCA022277R0220	3642413	24
OT315KLCC3AZ	1SCA022512R6500		43
OT315KLCC3TZ	1SCA022281R5850	3642727	33
OT315KLCC4AZ	1SCA022542R8690		47
OT315KLCC4TZ	1SCA022461R5750		37
OT315KLCC6AZ	1SCA022512R8460		51
OT315KLCC6TZ	1SCA022338R8030	3642767	40
OT315KLRR3AZ	1SCA022512R7570		42
OT315KLRR3TZ	1SCA022340R1580	3642707	32
OT315KLRR4AZ	1SCA022542R7110		46
OT315KLRR4TZ	1SCA022461R5830		36
OT315KLRR6AZ	1SCA022512R9350		49
OT315KLRR6TZ	1SCA022338R7810	3642747	39
OT315KLUU3TZ	1SCA022581R0580		31
OT315KLUU6AZ	1SCA128195R1001		52
OT315KLUU6AZ	1SCA128195R1001		53
OT315KTRR3AZ	1SCA022742R3610		76
OT315KTRR3TZ	1SCA022513R7610	3601758	73

Lajimerkki	Tuotekoodi	Snro	Sivu
OT315KTRR6AZ	1SCA022742R4510		78
OT315KTRR6TZ	1SCA022545R7610		75
OT315KUUR3AZ	1SCA022725R2890		77
OT315KUUR3TZ	1SCA022513R8510	3601778	74
OT315KUUR6AZ	1SCA022805R3120		78
OT315KUUR6TZ	1SCA022805R3040		75
OT36ETMM3AE	1SCA022742R0940		72
OT36ETMM3TE	1SCA022734R6100	3601742	71
OT36ETMM6AE	1SCA022742R1320		72
OT36ETMM6TE	1SCA022739R4090		71
OT400DAUC3AZ	1SCA022513R0360		43
OT400DAUC3TZ	1SCA022340R2120	3642829	34
OT400DAUC6AZ	1SCA022542R6560		51
OT400DAUC6TZ	1SCA022360R3020	3642869	40
OT400DAUR3AZ	1SCA022513R1330		42
OT400DAUR3TZ	1SCA022281R7470	3642809	32
OT400DAUR6AZ	1SCA022542R5830		50
OT400DAUR6TZ	1SCA022360R2990	3642848	39
OT400DFCC3A	1SCA022278R3120		27
OT400DFCC3T	1SCA022277R0490	3642416	24
OT400DFCC4A	1SCA022745R6710		28
OT400DFCC4T	1SCA022623R3970		25
OT400DFCC6A	1SCA022297R8810		29
OT400DFCC6T	1SCA022277R0650	3642417	26
OT400DGCC3A	1SCA022297R6430		27
OT400DGCC3T	1SCA022277R0810	3642418	24
OT400DLCC3AZ	1SCA022512R6680		43
OT400DLCC3TZ	1SCA022281R6070	3642729	33
OT400DLCC4AZ	1SCA022542R8770		47
OT400DLCC4TZ	1SCA022461R5910		37
OT400DLCC6AZ	1SCA022512R8540		51
OT400DLCC6TZ	1SCA022338R8460	3642769	40
OT400DLRR3AZ	1SCA022512R7650		42
OT400DLRR3TZ	1SCA022340R1910	3642709	32
OT400DLRR4AZ	1SCA022542R7290		46
OT400DLRR4TZ	1SCA022461R6050		36
OT400DLRR6AZ	1SCA022512R9430		49
OT400DLRR6TZ	1SCA022338R8200	3642749	39
OT400DLUU3AZ	1SCA022549R2430		44
OT400DLUU3TZ	1SCA022581R0660		31
OT400DLUU6AZ	1SCA128196R1001		52
OT400DLUU6AZ	1SCA128196R1001		53
OT400DTRR3AZ	1SCA022742R3700		76
OT400DTRR3TZ	1SCA022513R7700	3601760	73
OT400DTRR6AZ	1SCA022742R4690		78
OT400DTRR6TZ	1SCA022545R7790		75
OT400DUUR3AZ	1SCA022700R6420		77
OT400DUUR3TZ	1SCA022513R8690	3601780	74
OT400DUUR6AZ	1SCA022805R3980		78
OT400DUUR6TZ	1SCA022805R3800		75
OT400ERRR3TZ	1SCA102318R1001	3642110	59
OT400ERRR6TZ	1SCA102329R1001	3642126	60
OT400ESUR3TZ	1SCA102323R1001	3642118	59
OT400ESUR6TZ	1SCA102335R1001		60

Hakemisto

Lajimerkki	Tuotekoodi	Snro	Sivu
OT630ERRR3TZ	1SCA102321R1001	3642111	59
OT630ERRR6TZ	1SCA102326R1001	3642127	60
OT630ESUR3TZ	1SCA102336R1001	3642119	59
OT630ESUR6TZ	1SCA102322R1001		60
OT630KAUC3AZ	1SCA022513R0440		43
OT630KAUC3TZ	1SCA022340R2550	3642831	34
OT630KAUC6AZ	1SCA022542R6640		53
OT630KAUC6TZ	1SCA022460R9860	3642871	40
OT630KAUR3AZ	1SCA022513R1410		42
OT630KAUR3TZ	1SCA022281R7630	3642811	32
OT630KAUR6AZ	1SCA022542R5910		50
OT630KAUR6TZ	1SCA022460R9940	3642851	39
OT630KBUC3AZ	1SCA022513R0520		43
OT630KBUC3TZ	1SCA022340R2980	3642832	34
OT630KBUR3AZ	1SCA022542R6720		42
OT630KBUR3TZ	1SCA022340R2710	3642812	32
OT630KFCC3A	1SCA022278R3710		27
OT630KFCC3T	1SCA022277R1030	3642421	23
OT630KGCC3A	1SCA022297R6600		27
OT630KGCC3T	1SCA022277R1460	3642423	24
OT630KLCC3AZ	1SCA022512R6760		43
OT630KLCC3TZ	1SCA022340R2390	3642731	33
OT630KLCC4AZ	1SCA022542R8850		47
OT630KLCC4TZ	1SCA022461R6130		37
OT630KLCC6AZ	1SCA022512R8620		51
OT630KLCC6TZ	1SCA022338R8890	3642771	40
OT630KLRR3AZ	1SCA022512R7730		42
OT630KLRR3TZ	1SCA022281R6230	3642711	32
OT630KLRR4AZ	1SCA022542R7450		46
OT630KLRR4TZ	1SCA022461R6210		36
OT630KLRR6AZ	1SCA022512R9510		49
OT630KLRR6TZ	1SCA022338R8620	3642751	39
OT630KLUU3AZ	1SCA022549R2510		44
OT630KLUU6AZ	1SCA128197R1001		52
OT630KLUU6TZ	1SCA128197R1001		53
OT630KTRR3AZ	1SCA022742R3880		76
OT630KTRR3TZ	1SCA022513R7880	3601762	73
OT630KTRR6AZ	1SCA022742R4770		78
OT630KTRR6TZ	1SCA022545R7870		75
OT630KUUR3AZ	1SCA022725R2970		77
OT630KUUR3TZ	1SCA022513R8770	3601782	74
OT630KUUR6AZ	1SCA022842R9780		78
OT630KUUR6TZ	1SCA022842R9600		75
OT63ETMM3AE	1SCA022742R1080		72
OT800EAUC3AZ	1SCA022827R9950		42
OT800EAUC3TZ	1SCA022827R9790	3642508	34
OT800EAUR3AZ	1SCA022828R0020		42
OT800EAUR3TZ	1SCA022827R8210	3642506	32
OT800EBCC3TZ	1SCA138016R1001		33
OT800ELCC3AZ	1SCA022828R1000		43
OT800ELCC3TZ	1SCA022828R0700	3642504	33
OT800ELCC4AZ	1SCA022828R1510		47
OT800ELCC4TZ	1SCA022828R1420	3642512	37
OT800ELCC6AZ	1SCA022828R2400		51

Lajimerkki	Tuotekoodi	Snro	Sivu
OT800ELCC6TZ	1SCA022828R2230	3642516	40
OT800ELRR3AZ	1SCA022828R1180		42
OT800ELRR3TZ	1SCA022827R8390	3642502	32
OT800ELRR4AZ	1SCA022828R1690		46
OT800ELRR4TZ	1SCA022828R1260	3642510	36
OT800ELRR6AZ	1SCA022828R2580		49
OT800ELRR6TZ	1SCA022827R8470	3642514	39
OT800ELUU6AZ	1SCA128198R1001		52
OT800ELUU6TZ	1SCA128198R1001		53
OT800ERRR3TZ	1SCA102333R1001	3642112	59
OT800ERRR6TZ	1SCA102334R1001	3642128	60
OT800ESUR3TZ	1SCA102324R1001	3642120	59
OT800ETRR3AZ	1SCA022828R2070		76
OT800ETRR3TZ	1SCA022828R1770	3642524	73
OT800ETRR6AZ	1SCA022828R2820		78
OT800ETRR6TZ	1SCA022828R2660		75
OT800EUUR3AZ	1SCA022828R0450		77
OT800EUUR3TZ	1SCA022828R0110	3642526	74
OT800EUUU3TZ	1SCA129519R1001		74
OT90GAUC3AZ	1SCA148433R1001		43
OT90GAUC3TZ	1SCA148434R1001	3640410	34
OT90GAUC6AZ	1SCA148490R1001		51
OT90GAUC6TZ	1SCA148491R1001	3640421	40
OT90GAUR3AZ	1SCA148435R1001		42
OT90GAUR3TZ	1SCA148436R1001	3640413	32
OT90GAUR6AZ	1SCA148493R1001		39
OT90GAUR6TZ	1SCA148492R1001		50
OT90GFCC3A	1SCA148609R1001		27
OT90GFCC3T	1SCA148610R1001		24
OT90GFCC6A	1SCA148665R1001		29
OT90GFCC6T	1SCA148666R1001	3640415	26
OT90GLCC3AZ	1SCA148203R1001		43
OT90GLCC3TZ	1SCA148204R1001	3640412	33
OT90GLCC4AZ	1SCA148205R1001		47
OT90GLCC4TZ	1SCA148208R1001		37
OT90GLCC6AZ	1SCA148472R1001		51
OT90GLCC6TZ	1SCA148473R1001	3640418	40
OT90GLRR6AZ	1SCA148474R1001		49
OT90GLRR6TZ	1SCA148475R1001	3640423	39
OT90GLUU3AZ	1SCA148206R1001		44
OT90GLUU3TZ	1SCA148207R1001		31
OT90GTRR6AZ	1SCA148603R1001		78
OT90GTRR6TZ	1SCA148604R1001	3640401	75
OT90GTUU3AZ	1SCA148209R1001		76
OT90GTUU3TZ	1SCA148210R1001	3640400	73
OT90GUUR3AZ	1SCA148437R1001		76
OT90GUUR3TZ	1SCA148438R1001	3638796	74
OTA100S3BX	1SCA152697R1001	3640455	65
OTA100S3YX	1SCA152709R1001	3640456	66
OTA100S4BX	1SCA152710R1001	3640457	65
OTA100S4YX	1SCA152711R1001	3640458	66
OTA125P3B	1SCA142583R1001		62
OTA125P3Y	1SCA142584R1001		62
OTA125S3BX	1SCA152712R1001	3640459	65

Hakemisto

Lajimerkki	Tuotekoodi	Snro	Sivu
OTA125S3YX	1SCA152713R1001	3640460	66
OTA125S4BX	1SCA152714R1001	3640461	65
OTA125S4YX	1SCA152715R1001	3640462	66
OTA160P3B	1SCA142585R1001		62
OTA160P3Y	1SCA142586R1001		62
OTA16S3BX	1SCA152716R1001	3640464	65
OTA16S3G	1SCA142663R1001		61
OTA16S3Y	1SCA142664R1001		61
OTA16S3YX	1SCA152717R1001	3640465	66
OTA16S4BX	1SCA152718R1001	3640466	65
OTA16S4G	1SCA142666R1001		63
OTA16S4Y	1SCA142670R1001		63
OTA16S4YX	1SCA152719R1001	3640467	66
OTA16S6BX	1SCA152720R1001	3640468	65
OTA16S6YX	1SCA152721R1001	3640469	66
OTA200P3B	1SCA142587R1001		62
OTA200P3Y	1SCA142588R1001		62
OTA250P3B	1SCA142589R1001		62
OTA250P3Y	1SCA142590R1001		62
OTA25S3BX	1SCA152722R1001	3640470	65
OTA25S3G	1SCA142671R1001		61
OTA25S3Y	1SCA142672R1001		61
OTA25S3YX	1SCA152723R1001	3640471	66
OTA25S4BX	1SCA152724R1001	3640472	65
OTA25S4G	1SCA142673R1001		63
OTA25S4Y	1SCA142674R1001		63
OTA25S4YX	1SCA152725R1001	3640473	66
OTA25S6BX	1SCA152726R1001	3640474	65
OTA25S6YX	1SCA152727R1001	3640476	66
OTA315P3B	1SCA142591R1001		62
OTA315P3Y	1SCA142592R1001		62
OTA400P3B	1SCA142593R1001		62
OTA400P3Y	1SCA142594R1001		62
OTA40S3BX	1SCA152728R1001	3640477	65
OTA40S3G	1SCA142675R1001		61
OTA40S3Y	1SCA142676R1001		61
OTA40S3YX	1SCA152729R1001	3640478	66
OTA40S4BX	1SCA152730R1001	3640479	65
OTA40S4G	1SCA142677R1001		63
OTA40S4Y	1SCA142678R1001		63
OTA40S4YX	1SCA152731R1001	3640480	66
OTA40S6BX	1SCA152732R1001	3640481	65
OTA40S6YX	1SCA152733R1001	3640482	66
OTA600P3B	1SCA144287R1001		62
OTA600P3Y	1SCA144288R1001		62
OTA63S3BX	1SCA152734R1001	3640483	65
OTA63S3G	1SCA142679R1001		59
OTA63S3Y	1SCA142680R1001		59
OTA63S3YX	1SCA152735R1001	3640484	66
OTA63S4BX	1SCA152736R1001	3640485	65
OTA63S4G	1SCA142681R1001		63
OTA63S4Y	1SCA142682R1001		63
OTA63S4YX	1SCA152737R1001	3640486	66
OTA80S3BX	1SCA152738R1001	3640487	65

Lajimerkki	Tuotekoodi	Snro	Sivu
OTA80S3YX	1SCA152739R1001	3640488	66
OTA80S4BX	1SCA152740R1001	3640489	65
OTA80S4YX	1SCA152741R1001	3640491	66
OTE16A3M	1SCA022613R8710		69
OTE16A4M	1SCA022613R8800		69
OTE16A6M	1SCA022681R1250		70
OTE16T3M	1SCA022613R2190	3642651	67
OTE16T4M	1SCA022613R2430	3642653	67
OTE16T6M	1SCA022613R8980	3601702	68
OTE25A3M	1SCA022613R9010		69
OTE25A4M	1SCA022613R9100		69
OTE25A6B	1SCA022615R0500		70
OTE25A6M	1SCA150551R1001		70
OTE25T3M	1SCA022613R2270	3642654	67
OTE25T4M	1SCA022613R2510		67
OTE25T6B	1SCA022506R4120	3601704	68
OTE25T6M	1SCA150552R1001		68
OTE36A3M	1SCA022613R9280		69
OTE36A4M	1SCA022613R9360		69
OTE36A6B	1SCA022652R3890		70
OTE36A6M	1SCA150553R1001		70
OTE36T3M	1SCA022613R2350	3642657	67
OTE36T4M	1SCA022613R2600		67
OTE36T6B	1SCA022506R4210	3601706	68
OTE36T6M	1SCA150554R1001		68
OTE63A3M	1SCA149374R1001		69
OTE63A6M	1SCA150555R1001		70
OTE63T3M	1SCA149375R1001	3640439	67
OTE63T6M	1SCA150556R1001		68
OTE75A3B	1SCA022438R4760		69
OTE75A3M	1SCA022812R5990		69
OTE75A4B	1SCA022438R5220		69
OTE75A4M	1SCA022812R6370		69
OTE75A6B	1SCA022652R3970		70
OTE75A6M	1SCA022812R6700		70
OTE75T3B	1SCA022438R3790	3642660	67
OTE75T3M	1SCA022812R4160	3642884	67
OTE75T4B	1SCA022438R4250		67
OTE75T4M	1SCA022812R4670		67
OTE75T6B	1SCA022536R1680	3601708	68
OTE75T6M	1SCA022812R5720	3642886	68
OTE90A3B	1SCA022438R4840		69
OTE90A3M	1SCA022812R6020		69
OTE90A4B	1SCA022438R5310		69
OTE90A4M	1SCA022812R6450		69
OTE90A6B	1SCA022652R4010		70
OTE90A6M	1SCA022812R6880		70
OTE90T3B	1SCA022438R3870	3642662	67
OTE90T3M	1SCA022812R4240	3642885	67
OTE90T4B	1SCA022438R4330		67
OTE90T4M	1SCA022812R5050		67
OTE90T6B	1SCA022536R1760	3601710	68
OTE90T6M	1SCA022812R5810	3642887	68
OTL16A3B	1SCA022575R1630		41

Hakemisto

Lajimerkki	Tuotekoodi	Snro	Sivu
OTL16A3M	1SCA022612R8750		41
OTL16A4B	1SCA022745R7010		45
OTL16A4M	1SCA022612R9130		45
OTL16A6M	1SCA022612R9560		48
OTL16T3B	1SCA022571R9150		31
OTL16T3M	1SCA022612R9810	3642350	31
OTL16T3M32	1SCA130523R1001		31
OTL16T4B	1SCA022580R5150		35
OTL16T4M	1SCA022613R0140		35
OTL16T6B	1SCA022580R5230		38
OTL16T6M	1SCA022613R0570	3642354	38
OTL25A3B	1SCA022575R1710		41
OTL25A3M	1SCA022612R8830		41
OTL25A4B	1SCA022745R7190		45
OTL25A4M	1SCA022612R9210		45
OTL25A6B	1SCA022745R6890		48
OTL25A6M	1SCA022612R9640		48
OTL25T3B	1SCA022571R9230		31
OTL25T3M	1SCA022612R9990	3642363	31
OTL25T3M25	1SCA122326R1001		31
OTL25T4B	1SCA022580R5310		35
OTL25T4M	1SCA022613R0220		35
OTL25T6B	1SCA022580R8090		38
OTL25T6M	1SCA022613R0650	3642368	38
OTL36A3B	1SCA022575R1800		41
OTL36A3M	1SCA022612R8910		41
OTL36A4B	1SCA022745R7270		45
OTL36A4M	1SCA022612R9300		45
OTL36A6B	1SCA022745R6970		48
OTL36A6M	1SCA022612R9720		48
OTL36T3B	1SCA022571R9310		31
OTL36T3M	1SCA022613R0060	3642373	31
OTL36T3M25	1SCA100645R1001		31
OTL36T4B	1SCA022580R5400		35
OTL36T4M	1SCA022613R0310		35
OTL36T6B	1SCA022580R8170		38
OTL36T6M	1SCA022613R0730	3642374	38
OTL63A3B	1SCA022575R1980		41
OTL63A3M	1SCA022612R9050		41
OTL63A4B	1SCA022745R7350		45
OTL63A4M	1SCA022612R9480		45
OTL63T3B	1SCA022571R9400		31
OTL63T3M	1SCA022609R7180	3642375	31
OTL63T4B	1SCA022580R5580		35
OTL63T4M	1SCA022613R0490		35
OTL75A3B	1SCA022555R7580		41
OTL75A3U	1SCA022707R7610		41
OTL75A4B	1SCA022555R7660		45
OTL75A6B	1SCA022555R7740		48
OTL75A6U	1SCA022696R4830		48
OTL75T3B	1SCA022546R0820	3642380	31
OTL75T3U	1SCA022718R4520		31
OTL75T4B	1SCA022546R0910		35
OTL75T6B	1SCA022546R1040	3642384	38

Lajimerkki	Tuotekoodi	Snro	Sivu
OTL75T6U	1SCA022730R9160		38
OTL90A3B	1SCA022555R7820		41
OTL90A3U	1SCA022707R7790		41
OTL90A4B	1SCA022555R7910		45
OTL90A6B	1SCA022555R8040		48
OTL90A6U	1SCA022708R3090		48
OTL90T3B	1SCA022546R1120	3642385	31
OTL90T4B	1SCA022546R1210		35
OTL90T6B	1SCA022546R1390	3642389	38
OTL90T6U	1SCA022730R9240		38
OTP16A3M	1SCA022399R6750	3642262	27
OTP16A4M	1SCA022401R1060		28
OTP16A6M	1SCA022401R2200	3642280	29
OTP16H3M25	1SCA022699R3000	3642233	22
OTP16HT3M	1SCA022400R9410		22
OTP16HT3M25	1SCA022699R3770	3642243	22
OTP16HT3M251	1SCA022699R4070	3642241	22
OTP16K3M	1SCA022400R9830		22
OTP16K3M25	1SCA022699R4310	3642252	22
OTP16KA3M	1SCA022399R6590		22
OTP16KA3M25	1SCA022699R4580	3642261	22
OTP16T3M	1SCA022400R9910	3642253	23
OTP16T4M	1SCA022401R0500	3642271	25
OTP16T6M	1SCA022401R1730	3642281	26
OTP25A3M	1SCA022399R6670	3642264	27
OTP25A4M	1SCA022401R1220		28
OTP25A6M	1SCA022401R2460		29
OTP25T3M	1SCA022401R0090	3642254	23
OTP25T4M	1SCA022401R0680	3642274	25
OTP25T6M	1SCA022401R1810	3642284	26
OTP36A3M	1SCA022399R6830	3642265	27
OTP36A4M	1SCA022401R1490		28
OTP36A6M	1SCA022401R2620		29
OTP36T3M	1SCA022401R0170	3642255	23
OTP36T4M	1SCA022401R0760	3642275	25
OTP36T6M	1SCA022401R1900	3642285	26
OTP63A3M	1SCA022613R1200		25
OTP63A4M	1SCA150557R1001		28
OTP63A6B	1SCA022485R6280		29
OTP63T3M	1SCA022608R2910	3642257	23
OTP63T4M	1SCA150558R1001		25
OTP63T6B	1SCA022485R6440		26
OTP75A3B	1SCA022382R0550	3642266	27
OTP75A3M	1SCA022812R3430		27
OTP75A3U	1SCA022401R0410		27
OTP75A4B	1SCA022401R1570		28
OTP75A4M	1SCA022812R3780		28
OTP75A4U	1SCA022401R1650		28
OTP75A6B	1SCA022401R2710		29
OTP75A6M	1SCA022812R3940		29
OTP75A6U	1SCA022401R2890		29
OTP75T3B	1SCA022371R2910	3642256	23
OTP75T3M	1SCA022812R2890	3642880	23
OTP75T3U	1SCA022401R0250	3642260	23

Hakemisto

Lajimerkki	Tuotekoodi	Snro	Sivu
OTP75T4B	1SCA022383R0860	3642276	25
OTP75T4M	1SCA022812R3010		25
OTP75T4U	1SCA022401R0840		25
OTP75T6B	1SCA022371R3040	3642286	26
OTP75T6M	1SCA022812R3270	3642882	26
OTP75T6U	1SCA022401R2030		26
OTP90A3B	1SCA022430R0410		27
OTP90A3M	1SCA022812R3510		27
OTP90A3U	1SCA022430R1060		27
OTP90A4B	1SCA022430R1900		28
OTP90A4M	1SCA022812R3860		28
OTP90A4U	1SCA022430R2030		28
OTP90A6B	1SCA022430R2540		29
OTP90A6M	1SCA022812R4080		29
OTP90A6U	1SCA022430R2620		29
OTP90T3B	1SCA022429R3450	3642328	23
OTP90T3M	1SCA022812R2970	3642881	23
OTP90T3U	1SCA022430R0760	3642334	23
OTP90T4B	1SCA022430R1310		25
OTP90T4M	1SCA022812R3190		25
OTP90T4U	1SCA022430R1570		25
OTP90T6B	1SCA022430R2380	3642329	26
OTP90T6M	1SCA022812R3350	3642883	26
OTP90T6U	1SCA022430R2460		26
OTR16A3B	1SCA022575R7410		56
OTR16A3M	1SCA022613R2860		56
OTR16A4B	1SCA022745R7780		57
OTR16A4M	1SCA022613R3240		57
OTR16A6B	1SCA022745R8160		58
OTR16A6M	1SCA022613R3670		58
OTR16T3B	1SCA022572R0160		53
OTR16T3M	1SCA022613R2780	3640416	53
OTR16T4B	1SCA022580R5740		54
OTR16T4M	1SCA022613R4210		54
OTR16T6B	1SCA022580R5820		55
OTR16T6M	1SCA022613R4640	3640516	55
OTR25A3B	1SCA022575R7590		56
OTR25A3M	1SCA022613R2940		56
OTR25A4B	1SCA022745R7860		57
OTR25A4M	1SCA022613R3320		57
OTR25A6B	1SCA022745R7510		58
OTR25A6M	1SCA022613R3750		58
OTR25T3B	1SCA022572R0240		53
OTR25T3M	1SCA022613R3910	3640425	53
OTR25T4B	1SCA022580R5910		54
OTR25T4M	1SCA022613R4300		54
OTR25T6B	1SCA022580R8250	3640526	55
OTR25T6M	1SCA022613R4720	3640525	55
OTR36A3B	1SCA022575R7670		56
OTR36A3M	1SCA022613R3080		56
OTR36A4B	1SCA022745R7940		57
OTR36A4M	1SCA022613R3410		57
OTR36A6B	1SCA022745R7600		58
OTR36A6M	1SCA022613R3830		58

Lajimerkki	Tuotekoodi	Snro	Sivu
OTR36T3B	1SCA022572R0320		53
OTR36T3M	1SCA022613R4050	3640436	53
OTR36T4B	1SCA022580R6040		54
OTR36T4M	1SCA022613R4480		54
OTR36T6B	1SCA022580R8330	3640537	55
OTR36T6M	1SCA022613R4810	3640536	55
OTR63A3B	1SCA022575R7750		56
OTR63A3M	1SCA022613R3160		56
OTR63A4B	1SCA022745R8080		57
OTR63A4M	1SCA022613R3590		57
OTR63T3B	1SCA022572R0410		53
OTR63T3M	1SCA022613R4130	3640463	53
OTR63T4B	1SCA022580R6120		54
OTR63T4M	1SCA022613R4560		54
OTR75A3B	1SCA022567R8960		56
OTR75A4B	1SCA022567R9000		57
OTR75A6B	1SCA022596R7210		58
OTR75T3B	1SCA022567R1280	3640475	53
OTR75T4B	1SCA022567R1360		54
OTR75T6B	1SCA022580R9060	3640575	55
OTR90A3B	1SCA022567R9180		56
OTR90A4B	1SCA022567R9260		57
OTR90A6B	1SCA022596R7300		58
OTR90T3B	1SCA022567R1440	3640490	53
OTR90T4B	1SCA022567R1520		54
OTR90T6B	1SCA022580R9140	3640590	55
OXN1250T	1SCA104162R1001	3659041	86
OXN250	1SCA022752R9950	3601119	86
OXN400	1SCA022770R3060	3601138	86
OXN800T	1SCA022829R0840	3659040	86
OZXB1	1SCA022119R7450	3660076	93
OZXB1/1	1SCA022193R9880	3660066	93
OZXB2	1SCA022119R7610	3660077	93
OZXB2/1	1SCA022194R0200	3660148	93
OZXB2L	1SCA022158R7750	3660064	93
OZXB2L/1	1SCA022194R0460	3660149	93
OZXB3	1SCA022136R8100	3660068	93
OZXB3/1	1SCA022194R0620	3660150	93
OZXB4	1SCA022137R4760	3660069	93
OZXB4/1	1SCA022194R0890	3660160	93
OZXB5	1SCA022137R2470	3660070	93
OZXB5/1	1SCA022194R1010	3660161	93
OZXB6	1SCA022137R4920	3660075	93
OZXB6/1	1SCA022194R1270	3660162	93
OZXB8	1SCA022744R1510	3660008	93
OZXB8/1	1SCA022744R1600	3660009	93
OZXB9	1SCA022750R3210	3660011	93
OZXB9/1	1SCA022750R3300	3660012	93
OZXE19	1SCA022162R8020	3660104	94
OZXE20	1SCA022161R8650	3660114	94
OZXE21	1SCA022161R8810	3660115	94
OZXE45	1SCA022809R0240	3660025	94
OZXE46	1SCA022809R3180	3660027	94
OZXE54	1SCA022733R9150	3660028	94

Hakemisto

Lajimerkki	Tuotekoodi	Snro	Sivu
OZXE56	1SCA022811R5920	3660029	94
OZXE57	1SCA022811R6060	3660030	94
OZXL1	1SCA022439R6770	3659023	93
OZXL1/1	1SCA022469R6220	3659024	93
OZXL2	1SCA022335R2430	3659025	93
OZXL2/1	1SCA022352R3340	3659026	93
OZXT1	1SCA022469R6310	3660174	93
OZXT1/1	1SCA022469R6490	3660175	93
OZXT2	1SCA022620R7200	3660197	93
OZXT3	1SCA022639R0720	3660297	93
SORPNMPAM25/M20	1SCA022646R4510	3659008	102
SORPNMPAM32/M25	1SCA022646R4600	3659009	102
YJTB3	1SCA122170R1001		102
YMF-MB10215	1SCA022191R2170		98
YMF-MB10345	1SCA010352R7030		98
YMF-MB10674	1SCA022229R0010		98
YMF-MB10861SET	1SCA022715R9090		98
YMF-MB10862SET	1SCA022715R9170		98
YMF-MK10440	1SCA022660R7130		98

Lajimerkki	Tuotekoodi	Snro	Sivu
------------	------------	------	------

—
Muistiinpanoja

A series of horizontal dotted lines for taking notes.

Lisätietoja

Pidätämme oikeuden tehdä teknisiä muutoksia tai muokata tämän asiakirjan sisältöä ilman erillistä ilmoitusta. ABB ei ota minkäänlaista vastuuta tämän asiakirjan mahdollisista virheistä tai puuttuvista tiedoista. Pidätämme kaikki oikeudet tähän asiakirjaan sekä sen sisältämään asia- ja kuvasisältöön. Asiakirjan sisällön tai sen osan jäljentäminen, luovuttaminen kolmansille osapuolille tai käyttö on kielletty ilman ABB:n kirjallista lupaa.

Copyright© 2019 ABB – Kaikki oikeudet pidätetään.



—

ABB Oy

Domestic Sales

Puhelin: 010 22 11

abb.fi