

# LUNA 131 S KNX

Tuotenro: 1319201

Sähkönumero: 2807119

**theben**  
energy saving comfort

Talo- ja rakennusautomaatio  
KNX

## Toimintakuvaus

- Valoisuus- ja lämpötila-anturi
- Valoisuudesta ja lämpötilasta riippuvaan ohjaukseen ulkoalueella
- 5 vapaasti määritettävää kanavaa: 1 auringonsuojakanava ja 4 yleiskanavaa
- Auringonsuojakanava automaattisella auringonsuojaustoiminnolla erityisesti sälekaihtimille, markiiseille ja rullakaihtimille
- Yleiskanavat mahdollistavat valoisuuden ja lämpötilan yhdistämisen
- Valonvoimakkuusalue 1-100 000 luksia
- Lämpötila-alue -20 °C - + 55 °C
- Opetusobjekti valoisuuden raja-arvolle



## Tekniset tiedot

LUNA 131 S KNX	
Käyttöjännite KNX	Väyläjännite, ≤5 mA
Asennustapa	Seinäasennus
Liitântätapa	KNX-väyläliitin
Valoisuuden mitta-alue	1 – 100000 lx

LUNA 131 S KNX	
Lämpötilan säätöalue	-20°C ... 55°C
Ympäristön lämpötila	-25°C ... 55°C
Kotelointiluokka	IP 54

Oikeus teknisiin muutoksiin ja painovirheisiin pidätetään  
lisätietoa osoitteesta: [www.theben.fi/tuotteet/1319201](http://www.theben.fi/tuotteet/1319201)

Kuormitustiedot määritetään valittujen valaisimien avulla, ja siksi ne ovat tyypillisiä tietoja saatavissa olevien tuotteiden suuren määrän vuoksi.

30.9.2020  
Sivu 1 alkaen 2

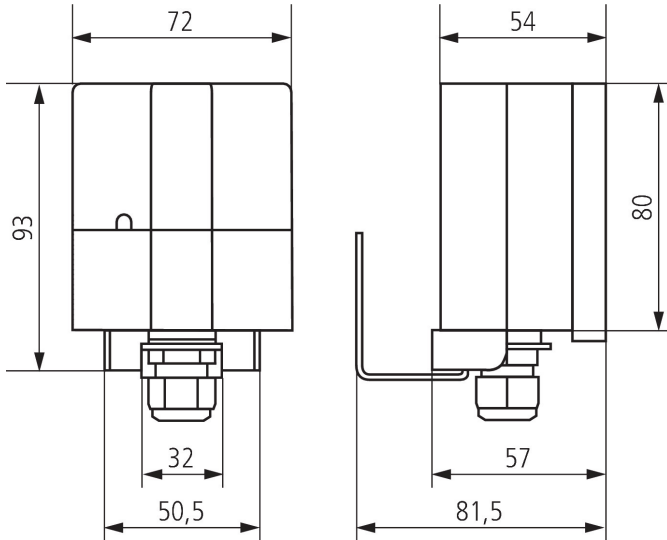
# LUNA 131 S KNX

Tuotenro: 1319201

Sähkönumero: 2807119

**theben**  
energy saving comfort

## Mittapiirroukset



## Lisätarvikkeet

### Tankokiinnike S

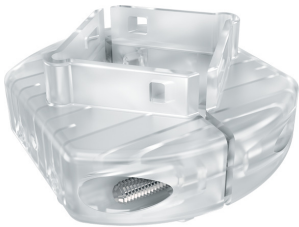
Tuotenro: 9070928

Sähkönumero:

### Tankokiinnike WML1

Tuotenro: 9070925

Sähkönumero:



Oikeus teknisiin muutoksiin ja painovirheisiin pidätetään

lisätietoa osoitteesta: [www.theben.fi/tuotteet/1319201](http://www.theben.fi/tuotteet/1319201)

Kuormitustiedot määritetään valittujen valaisimien avulla, ja siksi ne ovat tyypillisiä tietoja saatavissa olevien tuotteiden suuren määrän vuoksi.

30.9.2020  
Sivu 2 alkaen 2