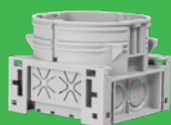


Sähköasennuskalusteet ja -tarvikkeet

Tuoteluettelo



se.com/fi

Life Is On

Schneider
Electric

Sisällys

Exxact 6 

ELKO PLUS 176 

ELKO RS16 208 

Renova 252 

Artic 274 

Robust 290 

Asennustarvikkeet 300 

Asennusjärjestelmät 324 

Sähkönumerohakemisto 380 

- s. **38** Exxact uudet pinta-asennettavat kytkimet
 - s. 44 Exxact 1-pistorasia kahdella USB-virtalähteellä
 - s. 46 Exxact 2-pistorasia USB liittimin ja Liiketunnistin+valo yhdistelmällä
 - s. 49 Exxact USB latauspistorasiat
- s. **51** Exxact uudet Pinta-asennettavat pistorasiat
 - s. 52 Exxact DCL valaisinpistorasiat
 - s. 56 Exxact DALI-säädin tehölähteellä
 - s. 57 Exxact valonsäädin LED-lampuille UNI200LED
 - s. 59 Exxact Valonsäätimen varaosat
 - s. 60 Exxact liiketunnistin painikkeella
 - s. 61 Exxact ajastin painikkeella
 - s. 67 Solid Kirkkaan valkoiset lasikehykset
- s. **68** Exxact pintakojerasiat kiinteällä kehyksellä
- s. **69** Exxact listarasiat kiinteällä kehyksellä
 - s. 83 Exxact Inva-WC paketti
- s. **84** Wiser
 - s. 222 Mustat ELKO RS16 pistorasiat
 - s. 223 ELKO USB-latauspistorasiat
 - s. 230 ELKO DCL-valaisinpistorasiat
- s. **232** ELKO LED-säädin
 - s. 233 ELKO DALI-valonsäädin
 - s. 235 ELKO Viikko-ohjelmoitava termostaatti
- s. **261** Renova pinta-asennuskalusteet
 - s. 306 IP65 kalvojakorasia KR14

EXXACT

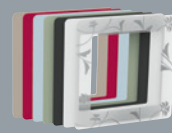
- Uppo- ja pintakalusteet
- Kuivaan ja kosteaan tilaan
- 3 väri vaihtoehtoa: valkoinen, antrasiitti, metalli
- KNX-yhteensopiva
- Kattava kehysvalikoima



Kytkimet



Pistorasiat



Kehykset



Elektroniikkatuotteet



KNX



Tietoliikennetuotteet



Muut tuotteet

ELKO PLUS

- Moderni ja teräväkulmainen kalustesarja
- Kattavat vaihtoehdot tekniikkaan ja tyyliin
- Tuttu ELKO-laatu ja nopea asennettavuus
- Valkoinen, alumiini ja musta



Asennuskalusteet



Elektroniikkatuotteet



Tietoliikennetuotteet



LED-valaisimet

ELKO RS16

- Uppo- ja pintakalusteet
- Kuivaan ja kosteaan tilaan
- Väri perinteikäs RAL9010
- Hyvä asennettavuus



Asennuskalusteet



Elektroniikkatuotteet



Tietoliikennetuotteet

RENOVA

- Uppoasennuskalusteet ja pintakotelot
- Kuivaan tilaan
- Väri vaihtoehdot valkoinen ja musta, lisäksi lasikehykset
- Yhdistelmät uppoasennukseen pääty- ja keskikehysten avulla



Kytkimet



Pistorasiat



Kehykset



Elektroniikkatuotteet



Tietoliikennetuotteet



Muut tuotteet

ARTIC

- Pinta-asennustuotteet kuivaan ja kosteaan tilaan
- Tuotteet kestävät kovaa käyttöä
- Ajaton, klassinen muotoilu



Pinta-asennettavat
IP44

ROBUST

- Kuivaan tilaan
- Iskunkestävyysstandardi IK09 (IEC 62262)
- Sopii normaalin c/c 60mm kojerasiaan
- Kojerasiakiinnityksen lisäksi kehys kiinnitetään myös seinämateriaaliin
- Käyttökohteina julkiset tilat, palvelutalot, koulut, varastot, terminaalit, liikuntatilat, rappukäytävät yms.



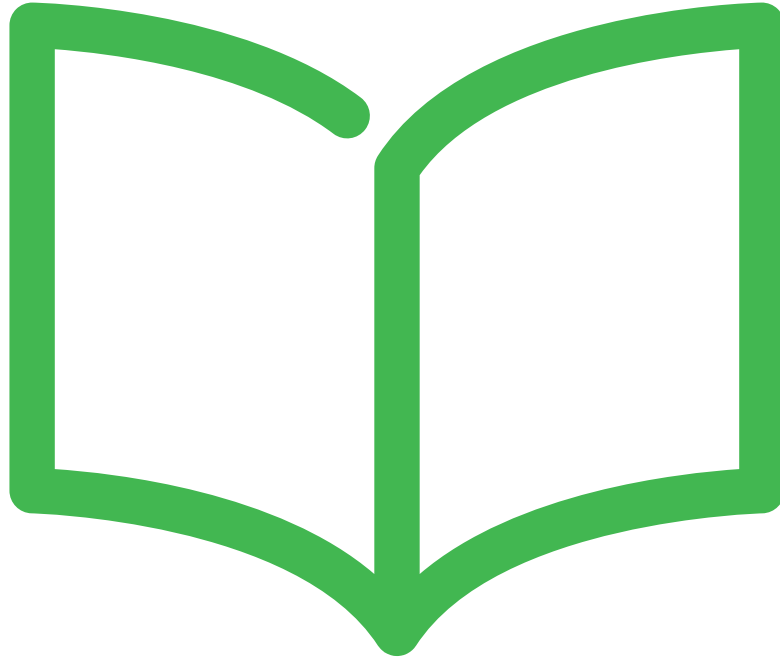
Kytkimet



Pistorasiat



Muut tuotteet



Exxact

Helpottaa työtäsi

Sisällys

| | |
|--|----|
| Esittely | 8 |
| Kytkimet | 33 |
| IP21 Pinta-asennettavat kytkimet | 38 |
| Merkkivalot & painikkeet | 41 |
| Pistorasiat | 42 |
| IP21 Pinta-asennettavat pistorasiat | 51 |
| DCL valaisinpistorasiat | 52 |
| Lisätarvikkeet | 54 |
| Elektroniikkatuotteet | 55 |
| Keskiölevyt | 64 |
| IP21 Pintakojerasiat kiinteällä kehyksellä | 68 |
| IP21 Listarasiat kiinteällä kehyksellä | 69 |
| Tarvikkeet | 70 |
| IP21 Pintakojerasiat | 71 |
| IP44 tuotteet | 72 |
| Tele, TV ja data | 76 |
| Kojerasian liitântäkansi | 81 |
| Hätäkutsujärjestelmä | 82 |
| Wiser | 84 |
| KNX | 91 |

A modern living room with a white ceiling featuring several recessed rectangular light fixtures. The room has a dark wood floor, a white sofa with a black frame, and a wooden coffee table. In the background, there is a dark grey wall with a large flat-screen TV and a speaker. To the left, a white wall separates the living area from a bedroom with a bed and a desk. A green bar is visible at the top left and bottom of the image.

Helpottaa työtäsi.



Exxact

Nykyaikaisessa kotitaloudessa on keskimäärin 60 sähkölaitetta ja konttoreissa vielä useampia. Tietoliikenneyhteyksiä pidetään perustarpeena ja olemme alkaneet pitää sähkö-kojeita osana sisustusta. Sisustuksen mukaan muunneltavat sähkökalusteet ovatkin tulevaisuuden vaatimus.

Exxact sähkökalustevalikoima on kehitetty juuri tulevaisuutta ajatellen. Asiakkaasi tarvitsevat yhä useampia pistorasioita ja tietoliikenneliitännöitä asennusta kohti sisustukseen sopivilla vaihdettavilla elementeillä. Uusi asennusjärjestelmä täyttää myös tulevat vaatimukset. Lisäksi työskentely on helppoa ja nopeaa.



P120829



P120834

IP21
Kuivat tilat / sisätilat

+

IP44
Kosteat tilat / ulkotilat

Uppoasennus



P120817



P120837

Pinta-asennus



P120803



P120810



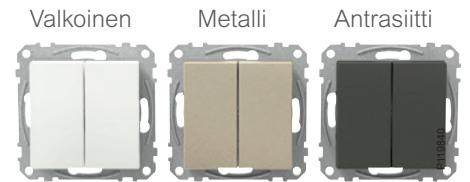
Exxactin neljä yhdessä -ajattelu helpottaa työskentelyäsi

Työskentelysi helpottamiseksi olemme kehittäneet älykkäitä ratkaisuja. Kuten neljä yhdessä -ajattelu: samaa kojetta voi käyttää sekä IP21/IP44-uppoasennuksiin että IP21/IP44-pinta-asennuksiin.

Monikäyttöiset osat ovat järkevämpiä

Varastoinnin tehostamiseksi Exxactissa on useita monikäyttöisiä osia, jotka perustuvat neljä yhdessä -ajatteluun. Ne on kaikki valmistettu IP21-uppo- ja IP21-pinta-asennuksia varten. Voit helposti muuntaa osat sekä sisä- että ulkotiloihin soveltuviksi IP44-osiksi uppo- tai pinta-asennusta varten lisäämällä tiivisteen tai pintarasian, jolla on asianmukainen luokitus.

Kolme kojeväriä ja neljä kehysperhettä



PRIMO

COMBI

DESIGN

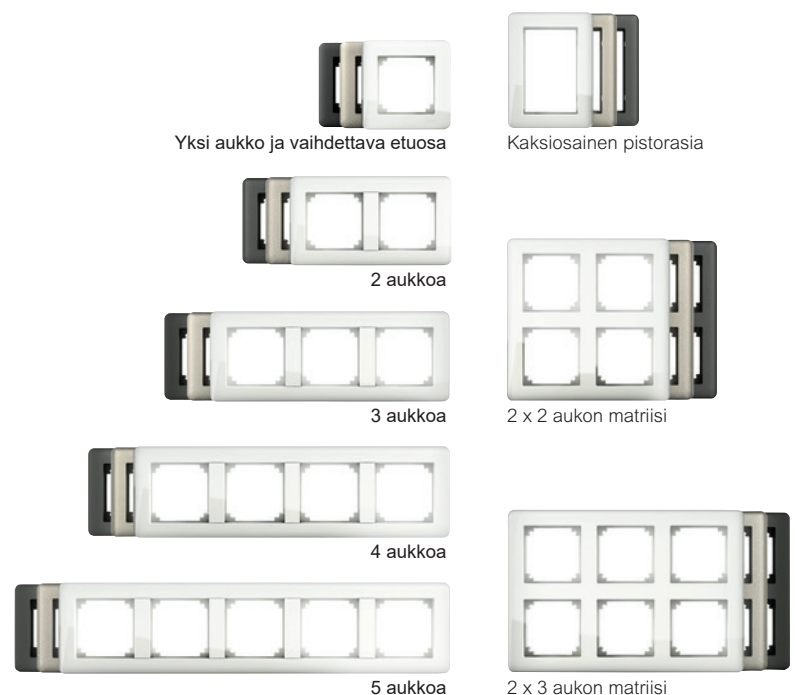
SOLID



Exxact valikoimassa on valittavana neljä kehysperhettä. Exxact Primo soveltuu perusasennuksiin. Pistorasiayhdistelmiä varten voit valita Exxact Combin. Upposennuksiin soveltuu myös erikoiskehysvaihtoehto Exxact Solid, jonka materiaalit ovat ulkoasultaan massiivisia. Lisäksi voit valita Exxact Designin, jonka irrotettavan läpinäkyvän pintaosan alle voi lisätä halutun värin tai kuvion sisältävän liuskan.

Exxact Primo – kaikenlaiset yhdistelmät

Primoa on saatavana yksi - viisiosaisina kehyksinä tai enintään kuuden kojeen matriisiyhdistelminä. Yksiosaisia suuremmissa malleissa on irrotettavat välisillat. Kehykset soveltuvat sekä upposennuksiin että pintarasioihin ja on muunnettavissa IP44-malliksi lisätiiviteen tai IP44-pintarasian avulla. Yksiosaisen Primon voi muuntaa Exxact Designiksi, jossa on useita väri vaihtoehtoja.



Exxact Design – kodin tarpeisiin

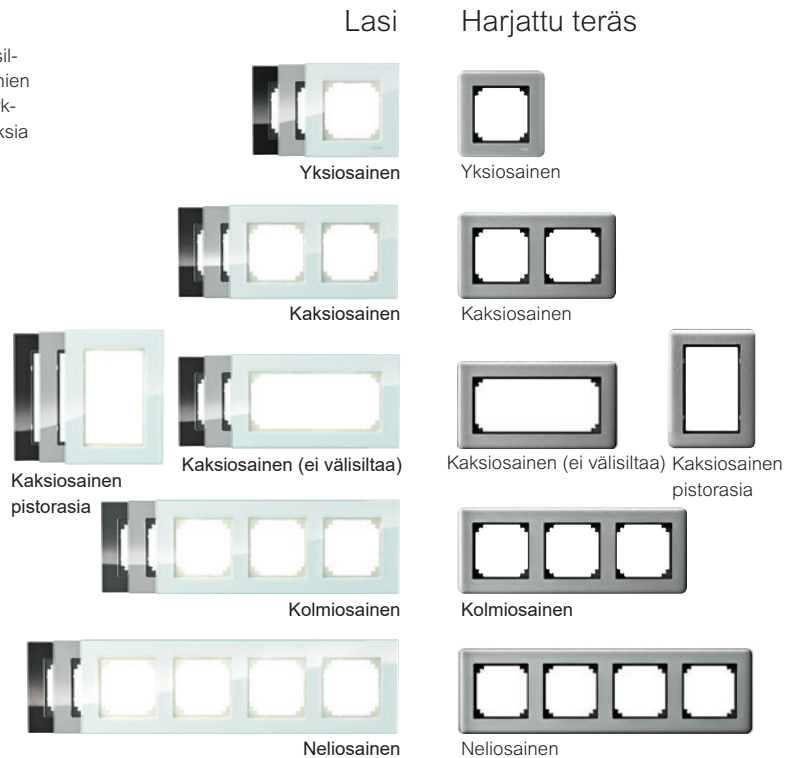
Exxact Design on saatavana yksi - kolmiosaisena kehyksenä sekä kaksiosaisen pistorasian kehyksenä. (Valitse neli- tai viisi-osaisiin yhdistelmiin Primo). Läpinäkyvä kehyksen pintaosa on helposti irrotettavissa sähköasennukseen koskematta. Sen alle voi lisätä valitsemansa kuvion tai värin. Exxact Designin mukana toimitetaan valmiita väriliuskoja, joita voi käyttää ideoinnin apuna omien kuvioiden suunnittelussa.



Valitse jokin valmiista väriliuskoista - tai ideoi oma.

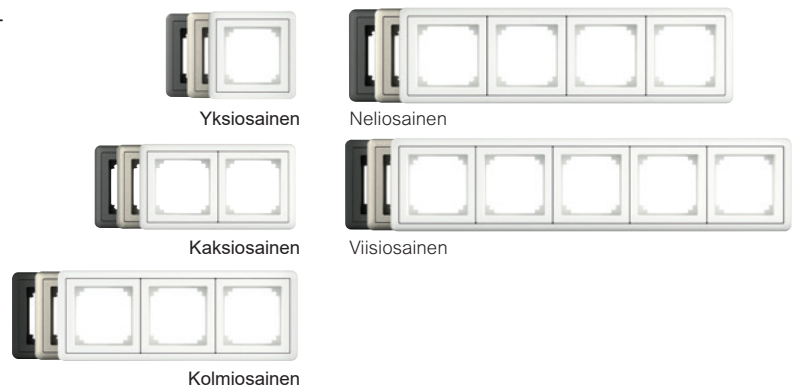
Exxact Solid – arkkitehdin valinta!

Exxact Solidia on saatavana useina eri yhdistelminä: yksi - neliosaisina kehyksinä, kaksiosaisina kehyksinä ilman välisilttoja sekä kaksiosaisen pistorasian kehyksinä. Kaikkien yhdistelmien materiaali on ulkoasultaan massiivinen, minkä vuoksi Solid on arkkitehtien suosikkivalinta. Sivulla 11 on tietoja siitä, miten asennuksia voi täydentää valoilla halutun tunnelman luomiseksi.



Exxact Combi – Vino 2 -pistorasioihin

Exxact Combin saa 1-5 osaisena kehyksenä ja kolmena väriavaihtoehdona. Se valitaan silloin, kun tarvitaan vino 2 -pistorasioita. Kun irrotettava adapteri poistetaan, saadaan helposti lisää vino 2 -pistorasioita kuivan tilan uppoasennuksiin ja pintarasioihin.



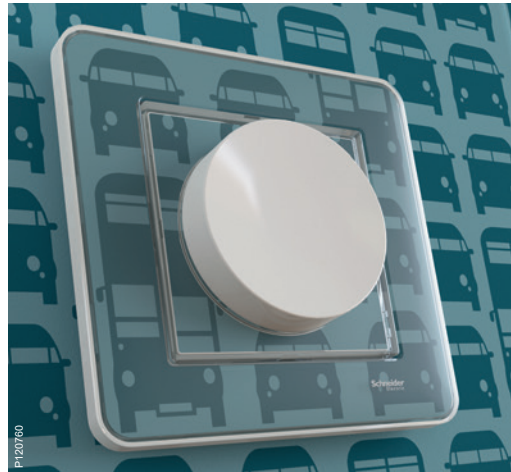
Exxact sopii sisustukseen

Sisustukset suunnitellaan nykyään yksilöllisesti asiakkaan tarpeiden mukaan. Exxact tarjoaa lukuisia uusia ominaisuuksia, joissa on vaihtoehtoja moneen maakuun. Kehys- ja yhdistelmävaihtoehtojen lisäksi voidaan käyttää valoja ja koristelementtejä halutun lopputuloksen saavuttamiseksi.

Exxact Primo



Exxact Design



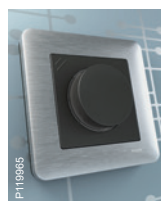
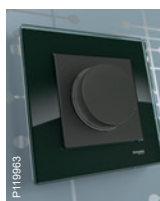
Primo-asennus tarjoaa lukemattomia sisustusvaihtoehtoja



Yksiosainen valkoinen Primo voidaan muuntaa helposti Exxact Design -versioksi. Irrota vain Primo-kehysten pintaosa ja napsauta paikalleen läpinäkyvä Design-kehys. Sähköasennukseen ei tarvitse puuttua.



Exxact Solid



Exxact Combi





Exxact opastusvalot

Miksi et helpottaisi öisten liikkujien kulkua lisäämällä Exxact opastusvalot? Ne luovat kodikasta tunnelmaa ja tuovat sisustussuunnitteluun uutta ulottuvuutta. Voit valita joko alaspäin osoittavan valon tai valonsäätimen valon.



Alaspäin osoittava valo

Yksiosaisen pistorasian saa varustettuna käytännöllisellä alaspäin osoittavalla valolla, joka helpottaa kulkemista yöaikaan.



Valonsäätimen valo

Joihinkin pyöritettävällä nupilla varustettuihin valonsäätimiin voi liittää valon (2622009), jonka avulla se näkyy pimeässä.



Ratkaisu, jossa
on yli 250
toimintoa.
Kaikki mitä
tarvitset!

Exxact järjestelmään on helppo asentaa tarvittava määrä pistorasioita ja IT-liitäntöjä – yhdistettynä suureen määrään toimintoja. Ulkoasu sopii saumattomasti sisustukseen. Myös energianhallinnan ja käyttömukavuuden säädöt saadaan vaivatta Exxactiin.

Siirry tulevaisuuteen Exxactin kanssa!



Exxact on suunniteltu nykypäivän tarpeisiin jatkuvuutta unohtamatta. Valikoimaa kehitetään sitä mukaan kuin uusia tekniikoita ja standardeja tulee markkinoille. Valikoimaan tulee koko ajan uusia toimintoja ja designvaihtoehtoja. Jos haluat tarjota asiakkaillesi ajanmukaisia asennuksia sekä nyt että tulevaisuudessa, valitse Exxact.



Exxact-asennusten edut



Kehitetty pitkän
kokemuksemme ja
asentajien ideoiden
pohjalta

Olemme huomioineet toiveesi. Exxact on kehitetty ammattiasentajien ideoiden ja näkökulmien pohjalta. Tuloksena on laaja valikoima sähkökalusteita, jotka tekevät asennuksesta helppoa ja asentajan päivästä paremman. Seuraavassa on joitakin Exxactin eduista.

Exxact – kaikenlaisiin töihin



Exxact valikoimasta löydät kaikki tarvitsemasi toiminnot. Jokainen yksityiskohta on suunniteltu helpottamaan asennustyötäsi. Sisä- tai ulkotiloissa, kosteissa tai kuivissa tiloissa, sekä pinta- että uppoasennuksissa voidaan käyttää samaa peitelevyä ja kojetta.



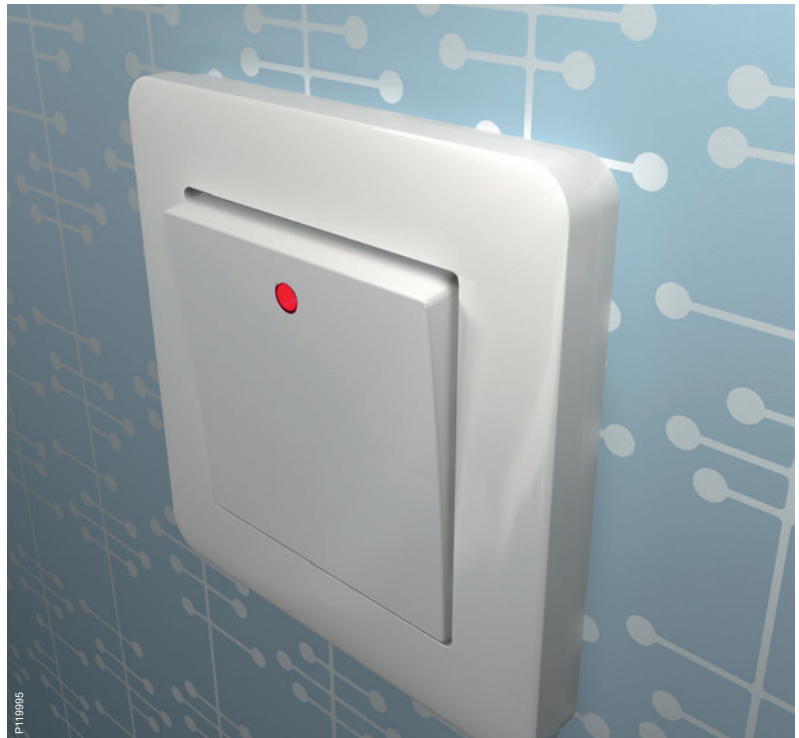
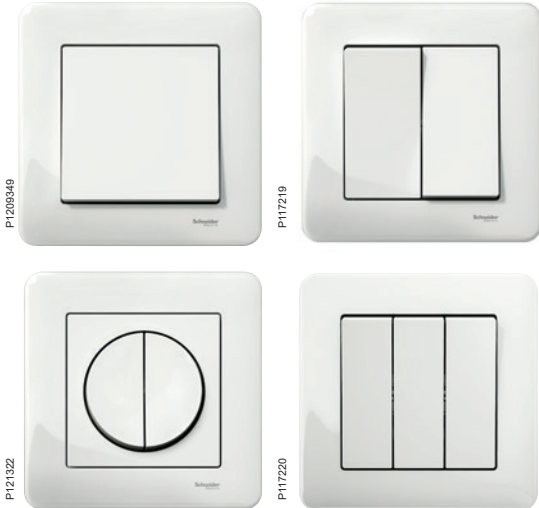
Autossa on todennäköisesti jo valmiiksi suuri määrä työkaluja, laitteita ja tuotteita. Exxactin avulla voi järjeyttää tilankäyttöä, sillä samat osat sopivat monenlaisiin asennuksiin.

Exxact on turvallinen, edullinen ja ympäristöystävällinen

Tavallisten pistorasioiden asentaminen on hankalaa ja sormet jäävät joskus väliin osia asennettaessa. Olemme korjanneet kaikki epäkohdat, jotka aiheuttavat asennustöissä pieniä haavereita. Sen lisäksi, että Exxact on mukavampi asentaa, se on myös ympäristöystävällisempi, sillä Exxact tuotteet eivät sisällä halogeenia eikä niissä käytetä turhia pakkauksia.

Exxact kytkimet

Asentajat käsittelevät vuodessa satoja kytkimiä, minkä vuoksi pienestäkin haitasta tai hankalasta osasta tulee iso ongelma. Helpon asennettavuutensa vuoksi Exxact onkin tervetullut uutuus.

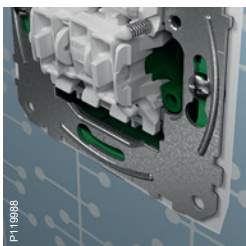


Ei enää kipeitä sormenpäitä!

Kun alat Exxactin käytön huomaat, että rakenteessa on useita innovaatioita ja parannuksia. Esimerkiksi suurennetut vapautusvivut auttavat tekemään asennuksesi ilman särkeviä sormenpäitä.

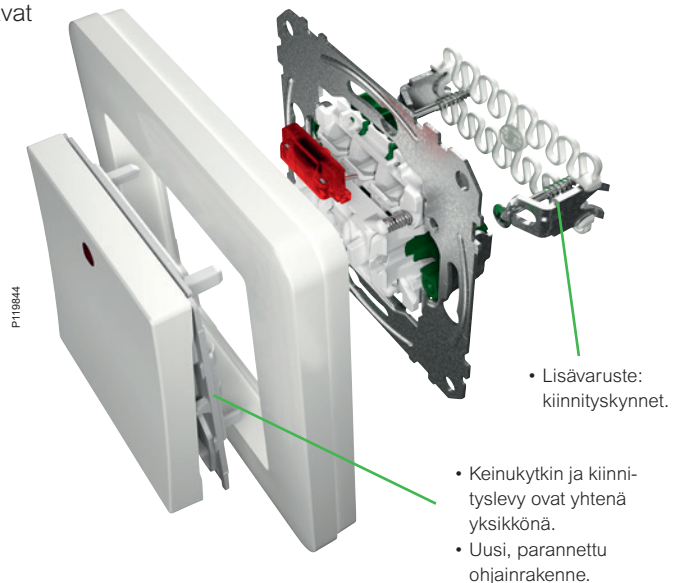
Turvallisuus

- Keinukytkinpaketin entistä luotettavampi kiinnitys.
- Kiinnityslevyn lisäruuvi-kiinnitys tarvittaessa.



Ominaisuudet

- Matala asennussyvyys – vain 15 mm rasiaan sisälle.
- Saatavilla LED-lampun kanssa.
- Keinukytkimen väli minimoitu.



• Lisävaruste: kiinnityskynnet.

- Keinukytkin ja kiinnityslevy ovat yhtenä yksikkönä.
- Uusi, parannettu ohjainrakenne.

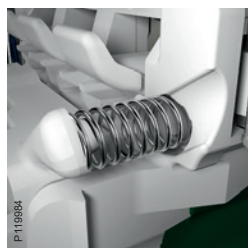
Helppo asennettavuus



- Kartion muotoiset asennusreiät johdoille.
- Liitin sallii johtojen tulon kulmittaisesti.



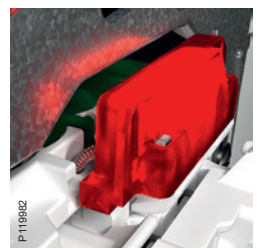
- Suurennetut vapautusvivut = ei enää kipeitä sormenpäitä!



- Helppo impulssijousen lisääminen.



- Mittaus etupuoletta.



- Nopea lammputuudulin kytkentä.

Yksiosaiset Exxact pistorasiat

Uudessa pistorasiassa on monia huomattavia parannuksia, kuten suurennetut vapautusvivut. Pistorasia on saatavana useina eri versioina, kuten alaspäin osoittavan valon, ylijännitesuojan, ilmaisivalon tai kannen kanssa.



0-luokka.

Maadoitettu.

Suojakansi.



Valo alaspäin.

Ylijännitesuoja.

Ilmaisivalo.



Valo alaspäin

Yksiosaisen pistorasian yhteen versioon saa käytännöllisen alaspäin osoittavan valon, joka helpottaa kulkemista yöaikaan.

Virtakytkin.

Säädettävä hämärätunnistin – pimeällä LED-valoihin kytkeytyy virta automaattisesti.

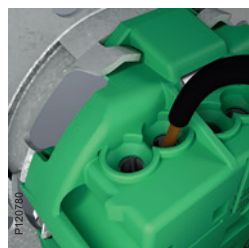
Integroitu LED-valo, jolla on vähäinen lämmöntuotanto ja pitkä käyttöikä. Valon määrää voi säätää "lipan" avulla.



Turvallisuus

Turvallisuutta parantavat pistorasioiden virtailmaisimet ja ylijännitesuoja.

Helppo asentaa



- Kartion muotoiset asennusreiät johdoille.
- Liitin sallii johtojen tulon kulmittaisesti.

Ominaisuudet



- Suurennetut vapautusvivut = ei enää kipeitä sormenpäitä!

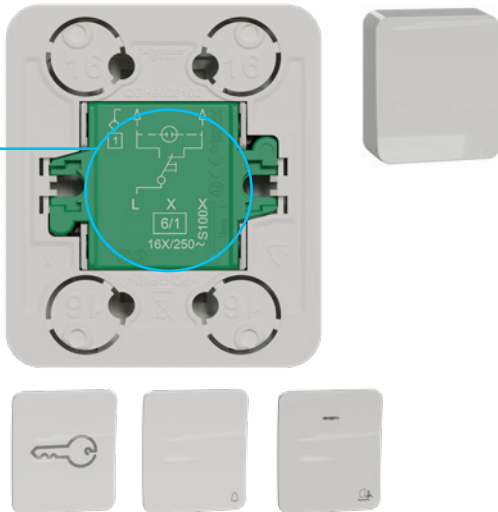


- Ylijännitesuojamoduuli on helppo vaihtaa.

Exxact pinta-asennustuotteet

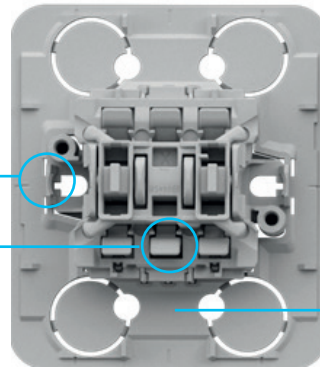
Kytkin

Kytkimen takaa luettava kytkentäkaavio auttaa tarkistamaan kytkimen tyyppin nopealla vilkaisulla



Exxact pinta-asennettaviin kytkimiin on saatavana eri kuviolla varustettuja painikevipuja (esimerkiksi avain, soitto-kello tai varattu-symboli)

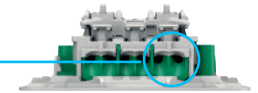
Tukeva ja luotettava liitäntä kytkinkojeen ja pohjalevyn välillä, mutta silti helppo irrottaa tarvittaessa



Suuret vapautuspainikkeet helpottavat johtojen irrottamista

Entistä enemmän tilaa johdoille kytkimen suorakulmisen muodon ansiosta

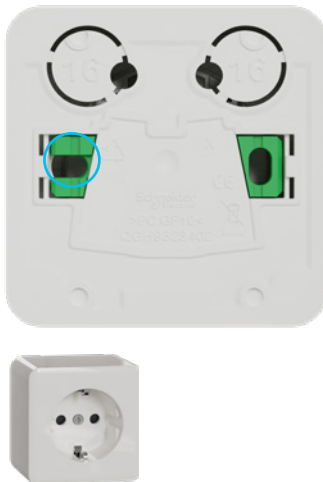
Karton muotoiset kaapelien sisäänvientiä helpottavat johtojen asettamista liittimiin



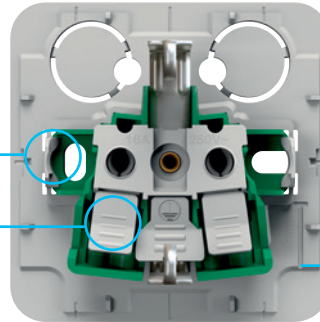
Impulssijousi ja LED-moduuli on helppo lisätä

Yksiosainen pistorasia

Entistä monipuolisemmin säädettävissä soikeiden kiinnitysreikien ansiosta

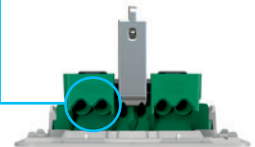


Suuret vapautuspainikkeet helpottavat johtojen irrottamista



Tukeva ja luotettava liitäntä kojeen ja pohjalevyn välillä, mutta silti helppo irrottaa tarvittaessa

Karton muotoiset kaapelien sisäänvientiä helpottavat johtojen asettamista liittimiin



Uusi pienikokoinen koje jättää enemmän tilaa johdoille

Exxact pinta-asennustuotteet

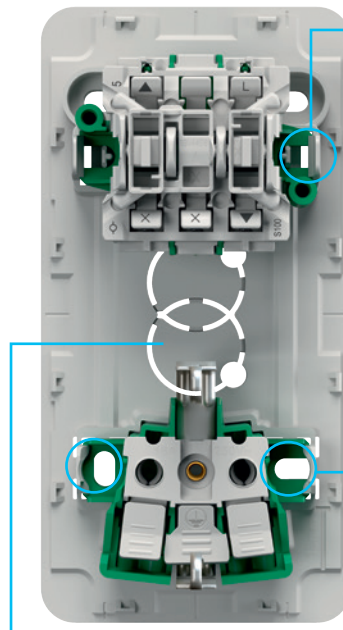


Kytkin-pistorasiayhdistelmä

Pinta-asennettavan malliston uusi tuotetyppi, kytkin ja pistorasia yhtenä kokonaisuutena



Yksiosainen kytkin-pistorasia näyttää siistiltä seinällä



Kytkinkoje on helppo irrottaa pohjalevystä, mikä yksinkertaistaa johtojen asennusta

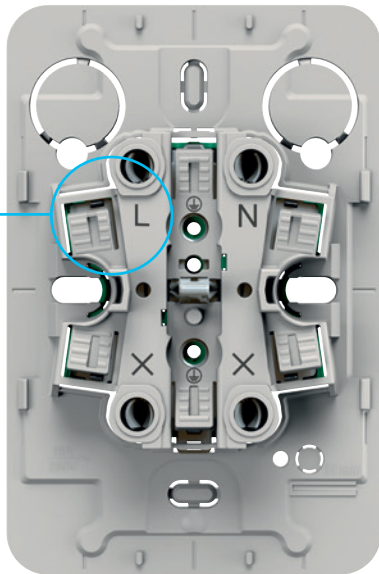
Neljä kiinnityspistettä takaavat kestävän ja luotettavan asennuksen

Paljon tilaa johdoille, joten asennus on helppoa

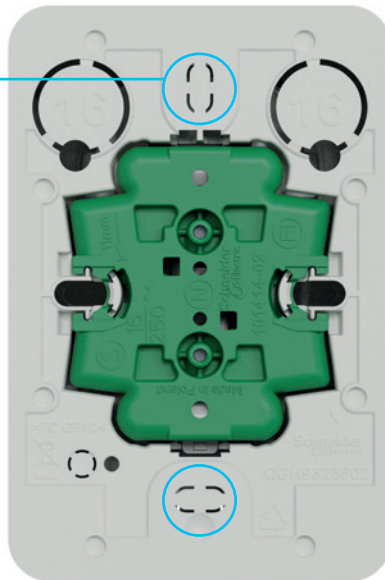
Renova ja Exxact pinta-asennustuotteet

Kaksiosainen pistorasia

Parannetut merkinnät ja suuret vapautuspainikkeet helpottavat johtojen irrottamista



Pohjalevyn lisäkiinnitysreiät tekevät seinäkiinnityksestä luotettavamman

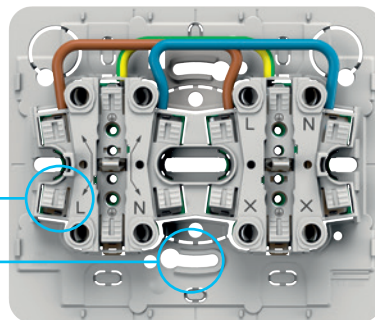


Neliosainen pistorasia

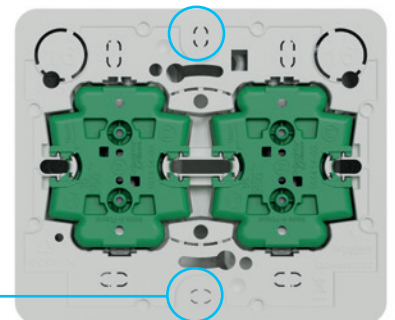
Pistorasiat ovat kauempana toisistaan, jotta myös suuremmat pistokkeet mahtuvat



Selkeät merkinnät ja suuret vapautuspainikkeet helpottavat johtojen irrottamista



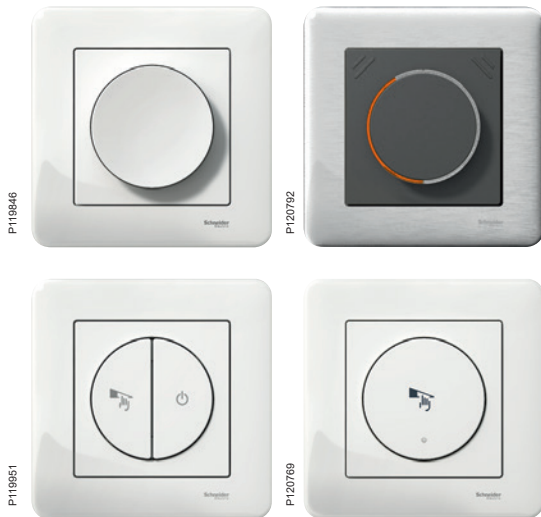
Pohjalevyssä reiät myös kojerasiakiinnitykseen



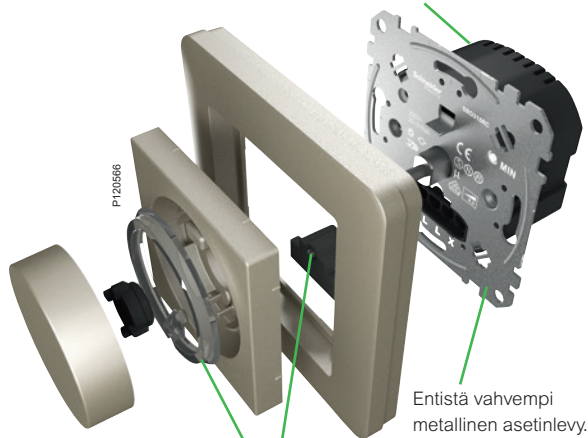
Pohjalevyn lisäkiinnitysreiät tekevät seinäkiinnityksestä luotettavamman

Exxact valonsäätimet

Exxact valikoimassa on valonsäädin kaikille kuormille. Uusi ominaisuus on opastusvalo, joka palaa kun virta ei ole kytketty.



Laaja valikoima säätimiä kaikenlaisten kuormien käsittelyyn.

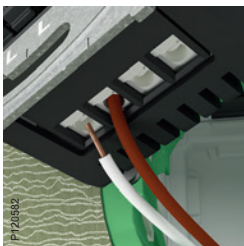


Entistä vahvempi metallinen asetinlevy.

Lisä-LED-moduuli ja valo-ohjain, jotka luovat miellyttävän opastusvalon.



Turvallisuus



- Parannellut johtojen ohjaimet asennusrei'issä.
- Johtojen suojaus.
- Aiempaa suurempi liittimien erotusetaisyys.

Helppo asennettavuus



- Eristys liittäntöjen ympärillä.
- Paranneltu ruuvien kantatyyppi.

Ominaisuudet



- Porraskytchentäversiot (2 lähtöä).
- Lisäliitin – X (jotkin versiot).



Exxact läsnäolotunnistimet

Energy Efficiency 30 %:n säästöt

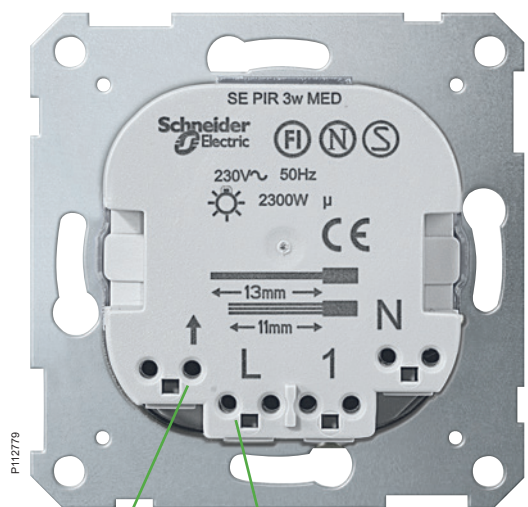
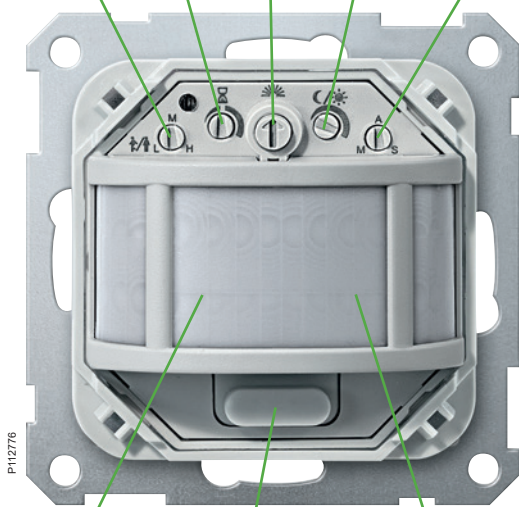
Energian säästö ja sen entistä tehokkaampi käyttö ovat tärkeitä nykypäivän tavoitteita. Yksinkertainen tapa säästää on asentaa läsnäolotunnistimet kaikkialle, mihin valojen on tapana unohtua päälle – autotalliin, käytäville, ullakolle ja kellariin. Kun kyseinen alue on ollut tyhjä ihmisistä tietyn ajan, läsnäolotunnistin sammuttaa valot automaattisesti. Exxact valikoimassa on kolme läsnäolotunnistinversiota: Basic, Multi ja Advanced.

Jokainen asennus säästää keskimäärin jopa 30 % energiaa verrattuna aiempaan kulutukseen. Liike- ja läsnäolotunnistimet ovat nopea ja kätevä tapa lisätä mukavuutta. Jos olet kantamassa tavaroita, niitä ei tarvitse huoneeseen tultaessa laskea alas kytkimen käyttöä varten.



Herkkyuden säätö
Ajan säätö
Aluümääritys
Valaistusvoimakkuuden säätö
Sovelluskytkin

Matala asennussyvyys – 14 mm



Suuren erottelukyvyn linssit

Painike, jolla tunnistimen saa tilapäisesti kytkettyä pois käytöstä

Hyvä valkoisen valon sioto

Erittäin luotettava tunnistus

Helppo käsitellä irrottamalla etukannen

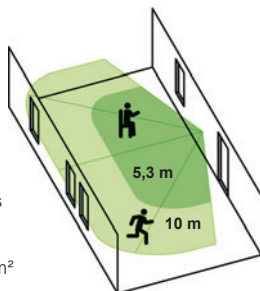
Ruuvittomat liittimet

Nopeat ja luotettavat kytkennät

Basic



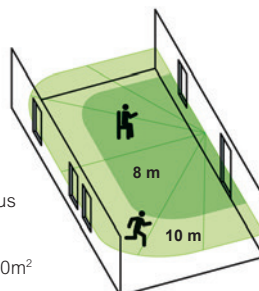
Asennuskorkeus 1,0 - 1,5m
Tunnistusalue:
■ läsnäolo 30 m²
■ liike 120 m²



Multi



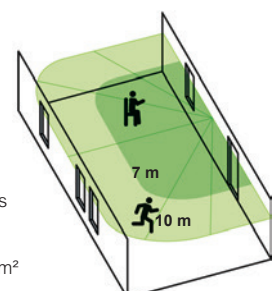
Asennuskorkeus 1,0 - 1,5m
Tunnistusalue:
■ läsnäolo 120m²
■ liike 200 m²



Advanced

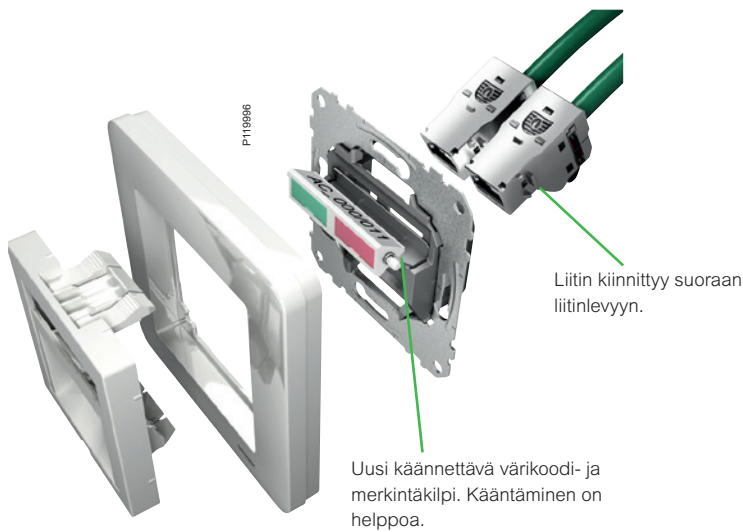
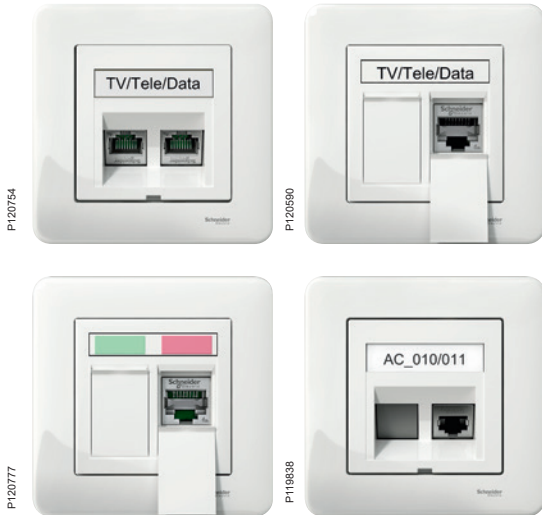


Asennuskorkeus 1,8 - 3,5m
Tunnistusalue:
■ läsnäolo 98 m²
■ liike 200 m²



Exxact tietoliikenneliitännät

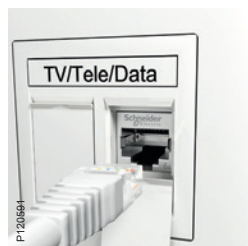
Exxact tuotteen ja Actassi-liittimien yhdistelmä tekee kytkennöistä ainutlaatuisen turvallisia ja kestäviä. Jotta asentajat, IT-päälliköt, sisustussuunnittelijat ja käyttäjät olisivat tyytyväisiä, pistorasian merkintäkilvet ovat käännettävissä kolmeen eri asentoon yhteyden tietoja varten.



Käännettävä merkintäkilpi.



Liittimet käännetty johtojen irrottamisen helpottamiseksi.



Pölyltä suojaava kansi.



Exxact kehykset, joissa on irrotettavat välisillat

Kehykset kaikkiin tarpeisiin: 2 - 5 osaisissa kehyksissä on irrotettavat välisillat suurempia kojeita varten - näin voit luoda useampia erilaisia yhdistelmiä samoilla tuotteilla ilman erikoiskehyksiä.



2 aukkoa



3 aukkoa



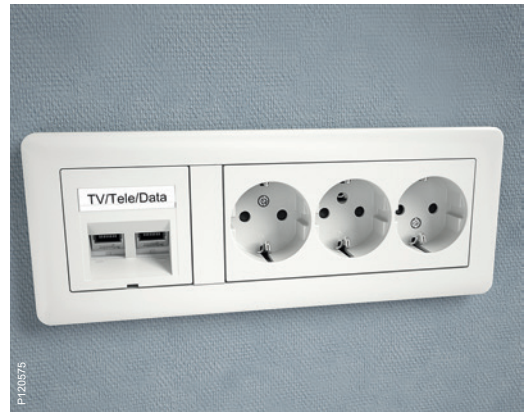
4 aukkoa



5 aukkoa



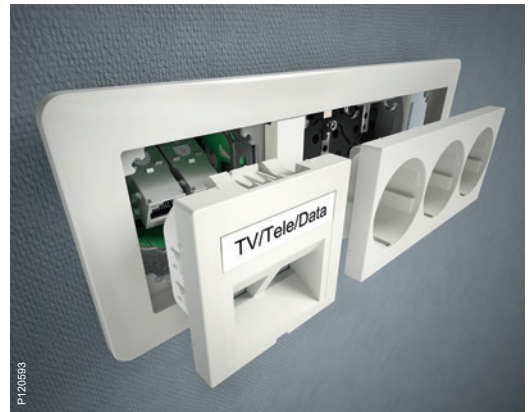
P120906



P120975



P120970



P120993

Avain tulevaisuuden tarpeisiin

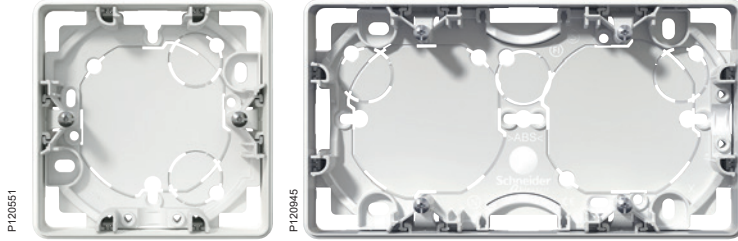
Tulevaisuuden ennustaminen on vaikeaa, mutta yksi asia on varma; sähköisten laitteiden määrä ei ainakaan vähene tulevaisuudessa. Siksi voimme ylpeänä todeta, että Exxact on valmis tulevaisuuden haasteisiin!

P120948



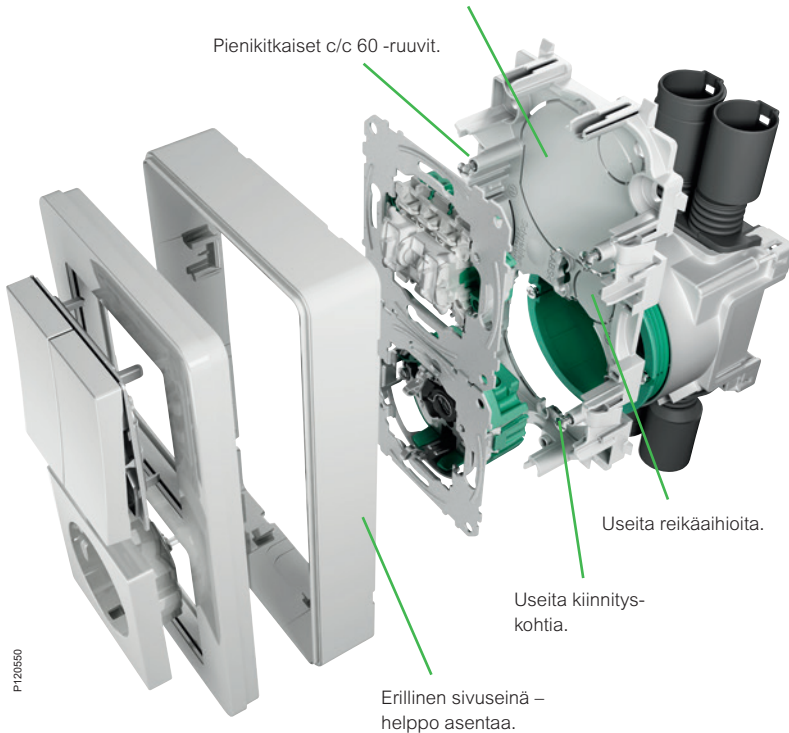
Exxact pinta-asennusrasiat

Uusia lisäaukkoja ei tarvita upporasioita varten, pintarasia lisätään vanhan rasian paikalle. Exxact tuotteiden avulla tämä on mahdollista. Pintarasia on tehty kahdesta osasta. Irrotettavat sivuseinät mahdollistavat täydellisen pääsyn käsittelemään alalevyä asennuksen aikana. Kun olet valmis, aseta sivuseinät taas paikoilleen – älykästä ja kätevää!

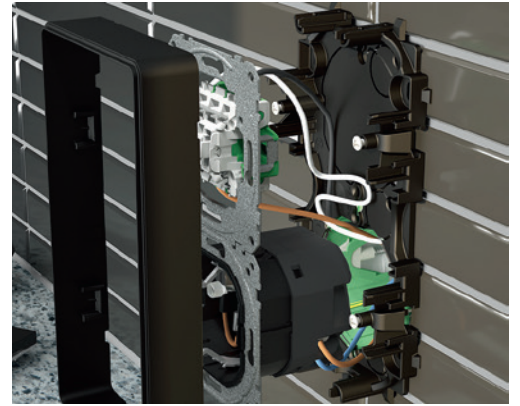


Paljon tilaa johtimille.

Pienikittaiset c/c 60 -ruuvit.



Vanha asennus, jonka paikalle tarvitaan uusi pistorasia.



Käytä vanhaa upporasiaa ajastinpistorasiaa varten.



Helposti asennettava koje ilman sivuseinäosaa (asennetaan erikseen).



Lopuksi asenna kehys, vipu ja keskiölevy.

Exxact pinta-asennusrasiat kiinteällä kehyksellä

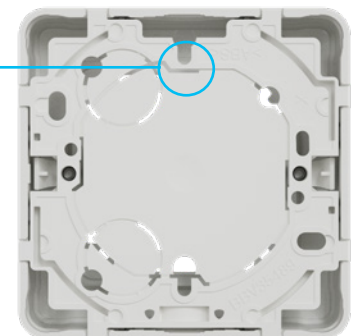
Exxact pinta-asennusrasiat mahdollistavat pohjoismaiden laajimman asennuskalustevalikoiman käytön pinta-asennuksessa. Pinta-asennusrasioihin integroitu kiinteä kehys luo siistin ulkonäön ja helpottaa asennusta.



Pinta-asennusrasia kiinteällä kehyksellä on tukevampi ja helpompi asentaa eikä se kerää pölyä – erillistä kehystä ei tarvita.

Pinta-asennusrasioita löytyy yksi-, kaksi- ja kolmiosaisina ja matalana kytkimille optimoituina versiona sekä syvempänä mihin sopivat kaikki kojeet

Runsaasti läpivientejä



Saatavana myös 6-osaisena multimedia rasiana, jossa on irrotettavat välisillat esim. 3-osaisten pistorasioiden asentamisen mahdollistamiseksi.

Exxact-listarasiat

Listarasiat sopivat hyvin yhteen uusien Exxact pinta-asennusrasioiden kanssa.



Yksiosainen listarasia on tarpeeksi syvä käytettäväksi minkä tahansa Exxat uppoasennettavan kojeen asentamiseen



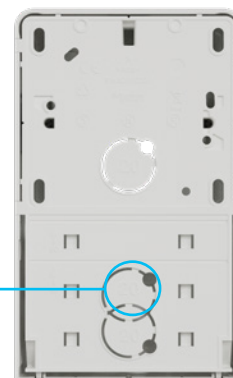
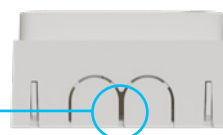
Valmiiksi johdotettu 2-pistorasia asennuksen helpottamiseksi



Exxact vino2-pistorasi-alle tarkoitettu listarasia



Monta mahdollisuutta johtojen sisäänviennelle



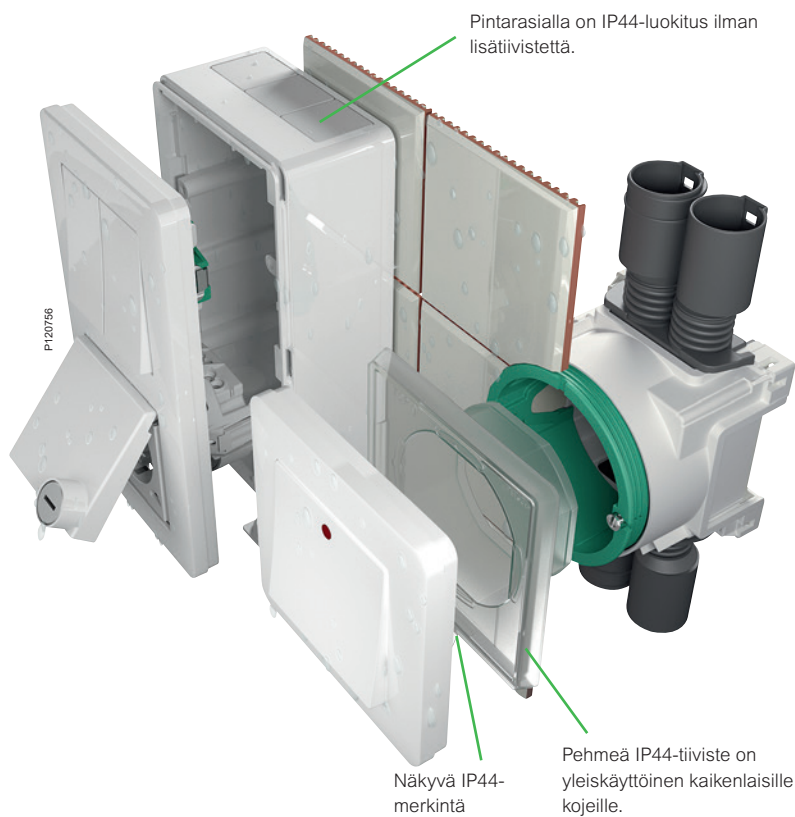
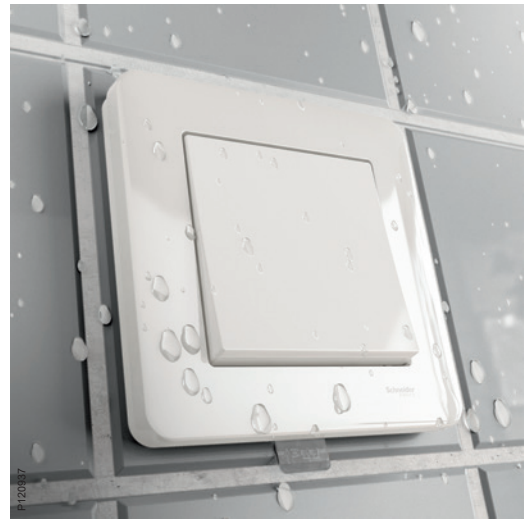
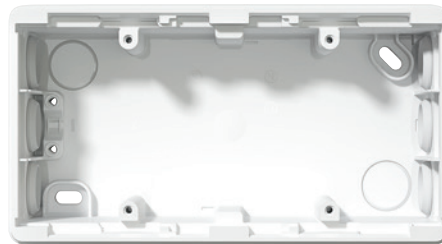
Asennettavuuteen on kiinnitetty erityistä huomiota. Rasiat on helppo asentaa yhdistelmiin ilman kantta kannen ulkoreunaan asti tulevien ulokkeiden ansiosta. Kannet on jälkikäteen helppo kiinnittää paikalleen.

Listarasian jalat estävät rasian valumisen parketin väliin.

Exxact märkätiloihin – IP44



Voit käyttää samoja kojeita erilaisiin asennuksiin. Saat kuivan tilan uppoasennuskalusteesta IP44 kalusteen lisäämällä siihen tiivisteeseen tai IP44 pintakalusteen lisäämällä asianmukaisen pintakotelon ja käyttämällä Primo tai Basic kehyksiä.



Nelikulmainen vipu



- Kytkinpaketin pikakiinnitys.
- Mahdollisuus myös kytkinpaketin ruuviinnitykseen.
- Yksi- ja kaksivipuiset IP21 kytkimet voidaan päivittää IP44:ksi tiivistyspaketilla uppokojerasia-asennuksiin tai erityiseen IP44 pintakojerasiaan.
- Kaksi lisäliitintä (paitsi 6+6 ja 2+1). Mahdollista lisätä punainen indikointi LED ja linssillä varustettu vipu.



| Tyyppi | Väri | Snro | Tuotenumero | Määrä/ pakk. |
|-----------------|---------------|-----------|-------------|-----------------|
| 6/1-kytkin JL | ■ valkoinen | 21 120 06 | WDE002521 | 5 |
| | ■ valkoinen | 21 120 76 | WDE002522 | 50 |
| | ■ antrasiitti | 21 121 06 | WDE003521 | 1 |
| | ■ metalli | 21 122 06 | WDE004521 | 1 |
| 6/1-kytkin RL | ■ valkoinen | 21 120 16 | WDE002622 | 5 |
| | ■ antrasiitti | 21 121 16 | WDE003622 | 1 |
| | ■ metalli | 21 122 16 | WDE004622 | 1 |
| 7-kytkin JL | ■ valkoinen | 21 120 07 | WDE002531 | 5 |
| | ■ antrasiitti | 21 121 07 | WDE003531 | 1 |
| | ■ metalli | 21 122 07 | WDE004531 | 1 |
| 2+1-kytkin JL | ■ valkoinen | 21 120 21 | WDE002541 | 5 |
| 2-kytkin JL | ■ valkoinen | 21 120 02 | WDE002506 | 5 |
| 3-kytkin JL | ■ valkoinen | 21 120 03 | WDE002511 | 5 |
| 5-kytkin JL | ■ valkoinen | 21 120 05 | WDE002516 | 5 |
| | ■ valkoinen | 21 120 85 | WDE002517 | 50 |
| | ■ antrasiitti | 21 121 05 | WDE003516 | 1 |
| | ■ metalli | 21 122 05 | WDE004516 | 1 |
| 5-kytkin RL | ■ valkoinen | 21 120 15 | WDE002617 | 5 |
| 6+6-kytkin JL | ■ valkoinen | 21 120 12 | WDE002526 | 5 |
| | ■ antrasiitti | 21 121 12 | WDE003526 | 1 |
| | ■ metalli | 21 122 12 | WDE004526 | 1 |
| 1+1+1-kytkin JL | ■ valkoinen | 21 120 31 | WDE002536 | 5 |
| | ■ antrasiitti | 21 121 31 | WDE003536 | 1 |
| | ■ metalli | 21 122 31 | WDE004536 | 1 |

Kytkimien lisätarvikkeet



- Kytkimien lisätarvikkeet.



| Tyyppi | Väri | Snro | Tuotenumero | Määrä/ pakk. |
|---------------------------|-------------|-----------|-------------|-----------------|
| Vipu punaisella linssillä | ■ valkoinen | 21 250 00 | WDE002026 | 1 |
| Vipu lamppusymboli | ■ valkoinen | 21 125 31 | WDE002023 | 1 |
| Vipu kellousymboli | ■ valkoinen | 21 125 30 | WDE002022 | 1 |
| Vipu avainsymboli | ■ valkoinen | 21 125 32 | WDE002024 | 1 |
| Vipu merkintäikkunalla | ■ valkoinen | 21 125 33 | WDE002025 | 1 |

Pyöreä vipu



- Kytkimet pyöreällä vivulla.
- Kotelointiluokka IP21
- Kytkinpaketin ruuvi kiinnitys.
- Kaksi lisäliitintä (paitsi 6+6).
- Mahdollisuus vaihtaa keskiölevy läpinäkyvään versioon tai harjattuun teräsversioon.



| Tyyppi | Väri | Snro | Tuoteno | Määrä/ pakk. |
|----------------------|---------------|-----------|-----------|-----------------|
| 6-kytkin pyöreä JL | ■ valkoinen | 21 120 26 | WDE002721 | 1 |
| | ■ antrasiitti | 21 121 26 | WDE003721 | 1 |
| | ■ metalli | 21 122 26 | WDE004721 | 1 |
| 7-kytkin pyöreä JL | ■ valkoinen | 21 120 27 | WDE002731 | 1 |
| | ■ antrasiitti | 21 121 27 | WDE003731 | 1 |
| | ■ metalli | 21 122 27 | WDE004731 | 1 |
| 5-kytkin pyöreä JL | ■ valkoinen | 21 120 25 | WDE002716 | 1 |
| | ■ antrasiitti | 21 121 25 | WDE003716 | 1 |
| | ■ metalli | 21 122 25 | WDE004716 | 1 |
| 6+6-kytkin pyöreä JL | ■ valkoinen | 21 120 22 | WDE002726 | 1 |
| | ■ antrasiitti | 21 121 22 | WDE003726 | 1 |
| | ■ metalli | 21 122 22 | WDE004726 | 1 |

Pyöreän kytkimen lisätarvikkeet



- Pyöreiden kytkinten lisätarvikkeet.

| Tyyppi | Väri | Snro | Tuoteno | Määrä/ pakk. |
|---------------------------------|------------------|-----------|-----------|-----------------|
| Keskiölevy pyöreälle kytkimelle | ■ kirkas | 21 125 08 | WDE004891 | 1 |
| | ■ harjattu teräs | 21 125 09 | WDE004892 | 1 |

IP44 kytkinpakkaukset



- Uppokytinpakkaus sisältää kytkinkojeen, tiivisteet ja Primo kehyksen.
- Pintakytkinpakkaus sisältää kytkinkojeen, IP44 pintakojerasian ja Basic kehyksen.



| Tyyppi | Väri | Snro | Tuoteno | Määrä/ pakk. |
|------------------------|-------------|-----------|-----------|-----------------|
| 6-kytkin IP44 JL | ■ valkoinen | 21 120 96 | WDE002075 | 1 |
| 5-kytkin IP44 JL | ■ valkoinen | 21 120 97 | WDE002074 | 1 |
| 6-kytkin pinta IP44 JL | ■ valkoinen | 20 005 16 | WDE002975 | 1 |
| 5-kytkin pinta IP44 JL | ■ valkoinen | 20 005 15 | WDE002974 | 1 |

Painike



- Painikkeet nelikulmaisella vivulla.
- Kytkinpaketin pikakiinnitys.
- Mahdollisuus myös kytkinpaketin ruuvi kiinnitykseen.
- Yksi- ja kaksivipuiset IP21 kytkimet voidaan päivittää IP44:ksi tiivistyspaketilla upporasia-asennuksiin tai erityiseen IP44 pintakojerasiaan.
- Kaksi lisäliitintä.



| Tyyppi | Väri | Snro | Tuotenro | Määrä/ pakk. |
|-----------------------|---------------|-----------|-----------|-----------------|
| Verhokytkin JL | ■ valkoinen | 21 120 24 | WDE002554 | 5 |
| | ■ antrasiitti | 21 121 24 | WDE003154 | 1 |
| | ■ metalli | 21 122 24 | WDE004154 | 1 |
| Verhokytkin RL | ■ valkoinen | 21 120 34 | WDE002654 | 5 |
| 6-vipupainike JL | ■ valkoinen | 21 120 56 | WDE002504 | 5 |
| 1+1+1 -vipupainike JL | ■ valkoinen | 21 120 53 | WDE002513 | 5 |
| 6+6 -vipupainike JL | ■ valkoinen | 21 120 55 | WDE002505 | 5 |

Painike lampulla



- Painikkeet punaisella LED-indikoinnilla.
- Nelikulmainen vipu.
- Kytkinpaketin pikakiinnitys.
- Mahdollisuus myös kytkinpaketin ruuvi kiinnitykseen.
- Yksi- ja kaksivipuiset IP21 kytkimet voidaan päivittää IP44:ksi tiivistyspaketilla uppokojerasia-asennuksiin tai erityiseen IP44 pintakojerasiaan.
- Kaksi lisäliitintä.



| Tyyppi | Väri | Snro | Tuotenro | Määrä/ pakk. |
|--|---------------|-----------|-----------|-----------------|
| 1-vipupainike LED JL , erill. lampupiiri | ■ valkoinen | 21 120 61 | WDE002551 | 5 |
| 6-vipupainike LED JL | ■ valkoinen | 21 120 66 | WDE002546 | 5 |
| | ■ antrasiitti | 21 121 66 | WDE003146 | 1 |
| | ■ metalli | 21 122 66 | WDE004146 | 1 |
| 5T-vipupainike LED JL (1+1 kosketin) | ■ valkoinen | 21 120 65 | WDE002525 | 1 |

Kontrollikytkin



- Painikkeet punaisella LED indikoinnilla.
- Nelikulmainen vipu.
- Kytkinpaketin pikakiinnitys.
- Mahdollisuus myös kytkinpaketin ruuviinnitykseen.
- Yksi- ja kaksivipuiset IP21 kytkimet voidaan päivittää IP44:ksi tiivistyspaketilla uppoasennuksiin tai erityiseen IP44 pintakojerasiaan.
- Kaksi silmukkaliitintä (paitsi 5K).



| Tyyppi | Väri | Snro | Tuotenro | Määrä/ pakk. |
|----------------------------|-------------|-----------|-----------|-----------------|
| 6/1-kontrollikytkin JL | ■ valkoinen | 21 120 46 | WDE002564 | 5 |
| 2-kontrollikytkin "1/0" JL | ■ valkoinen | 21 120 42 | WDE002562 | 5 |
| 5-kontrollikytkin JL | ■ valkoinen | 21 120 45 | WDE002563 | 1 |

Kytkimen lisätarvikkeet



- Kytinten ja painikkeiden lisätarvikkeet.



| Tyyppi | Väri | Snro | Tuotenro | Määrä/ pakk. |
|-------------------------------|------|-----------|-----------|-----------------|
| LED merkkivalo 24VDC vihreä | | 21 125 29 | WDE002020 | 10 |
| LED merkkivalo 230V valkoinen | | 21 125 00 | WDE002019 | 10 |
| Kiinnitysruuvisarja | | 21 125 07 | WDE002028 | 10 |
| Impulssijousi | | 21 125 34 | WDE002027 | 10 |
| Kiinnityskynnet | | 21 125 27 | WDE002795 | 10 |

Varattuvalo kytkin



- Kytkin punaisella LED indikoinnilla ja "Varattu" symbolilla.
- Nelikulmainen vipu.
- IP21 c/c 60mm uppojojerasia-asennuksiin tai 21mm pintakojerasiaan.
- Kojeen vaihtoehtoiseen kiinnitykseen voidaan käyttää kiinnityskynsiä.
- Kytkinpaketin pikakiinnitys.
- Mahdollisuus myös kytkinpaketin ruuviinnitykseen.
- Kaksi lisäliitintä.
- Käytetään VARATTU-valon yhteydessä.

| Tyyppi | Väri | Snro | Tuotenro | Määrä/ pakk. |
|------------------------------|-------------|-----------|-----------|-----------------|
| Varattu-valokytkin LED 230V | ■ valkoinen | 21 124 13 | WDE002712 | 1 |
| Varattu-valokytkin LED 24VDC | ■ valkoinen | 21 124 15 | WDE002714 | 1 |

Korttikytkin



- Korttikytkin valkoisella LED valaistuksella.
- Helppo havaita pimeässä (POIS-asennossa).
- IP20 c/c 60mm uppokojerasia-asennuksiin tai 21mm pintakojerasiaan.
- Kytkinpaketin ruuvikiinnitys ja etulevyn pikakiinnitys.
- Kaksi lisäliitintä.

| Tyyppi | Väri | Snro | Tuotenro | Määrä/ pakk. |
|--------------------------|---------------|-----------|-----------|-----------------|
| 2-kytkin korttikytkin RL | ■ valkoinen | 21 120 08 | WDE002053 | 1 |
| | ■ antrasiitti | 21 121 08 | WDE003053 | 1 |
| | ■ metalli | 21 122 08 | WDE004053 | 1 |

Vääntökytkin



- Vääntökytkin 16A ruuviliitännällä
- IP20 c/c 60mm uppokojerasia-asennuksiin tai 35mm pintakojerasiaan.
- IP20 vääntökytkimet voidaan päivittää IP44:ksi tiivistyspaketilla uppoasennuksissa ja pintaasennuksissa IP44 pintakojerasialla.
- Lukitusmahdollisuus

| Tyyppi | Väri | Snro | Tuotenro | Määrä/ pakk. |
|-------------------------------|-------------|-----------|-----------|-----------------|
| Vääntökytkin 2-nap. 0-1 | ■ valkoinen | 21 124 20 | WDE002205 | 1 |
| Vääntökytkin 1-nap. 1-0-2 | ■ valkoinen | 21 124 22 | WDE002210 | 1 |
| Vääntökytkin 1-nap. 0-1-2-3 | ■ valkoinen | 21 124 23 | WDE002218 | 1 |
| Vääntökytkin 1-nap. 0-1-2-3-4 | ■ valkoinen | 21 124 24 | WDE002219 | 1 |

Pinta-asennettavat kytkimet

- Yksi-, kaksi- ja kolmivipuiset kytkimet
- Mahdollisuus kytkinpaketin ruuvikiinnitykseen.
- 16 A /250 v
- Kaksi lisäliitintä. 2+1 kytkimessä 1 lisäliitin, 3-kytkimessä ja 6+6 kytkimessä ei lisäliittimiä
- Mahdollista lisätä punainen indikointi LED, linssillä varustettu vipu, merkintäikkuna ja impulssijousi
- Kotelointiluokan IP21 mukaisessa asennuksessa johto tuodaan kojeelle sivulta tai alhaalta. IP20 ilman muoviosia.
- Tuotteet jousi- ja ruuviliittimillä

Yksivipuiset kytkimet



| Tyyppi | Väri | Snro | Tuotenro | Määrä/ pakk. |
|---------------------|-------------|-----------|-----------|-----------------|
| Pinta 6/1-kytkin JL | ■ valkoinen | 20 005 32 | WDE015521 | 5 kpl |
| Pinta 6/1-kytkin RL | ■ valkoinen | 20 005 33 | WDE015621 | 5 kpl |
| Pinta 2-kytkin JL | ■ valkoinen | 20 005 34 | WDE015507 | 5 kpl |
| Pinta 2-kytkin RL | ■ valkoinen | 20 005 35 | WDE015607 | 5 kpl |
| Pinta 3-kytkin JL | ■ valkoinen | 20 005 36 | WDE015511 | 5 kpl |
| Pinta 7-kytkin JL | ■ valkoinen | 20 005 40 | WDE015531 | 5 kpl |

Kaksivipuiset kytkimet



| Tyyppi | Väri | Snro | Tuotenro | Määrä/ pakk. |
|---------------------|-------------|-----------|-----------|-----------------|
| Pinta 5-kytkin JL | ■ valkoinen | 20 005 37 | WDE015516 | 5 kpl |
| Pinta 5-kytkin RL | ■ valkoinen | 20 005 38 | WDE015616 | 5 kpl |
| Pinta 6+6-kytkin JL | ■ valkoinen | 20 005 39 | WDE015526 | 5 kpl |
| Pinta 2+1-kytkin JL | ■ valkoinen | 20 005 07 | WDE015541 | 5 kpl |

Kolmivipuiset kytkimet



| Tyyppi | Väri | Snro | Tuotenro | Määrä/ pakk. |
|-----------------------|-------------|-----------|-----------|-----------------|
| Pinta 1+1+1-kytkin JL | ■ valkoinen | 20 005 41 | WDE015536 | 5 kpl |

Kontrollikytkimet



- Kytkimet punaisella LED indikoinnilla
- Mahdollisuus kytkinpaketin ruuvikiinnitykseen.
- 16 A /250 v
- Kaksi lisäliitintä
- Mahdollista lisätä merkintäikkuna ja impulssijousi
- Kotelointiluokan IP21 mukaisessa asennuksessa johto tuodaan kojeelle sivulta tai alhaalta. IP20 ilman muoviosia.

| Tyyppi | Väri | Snro | Tuotenro | Määrä/ pakk. |
|-----------------------------------|-------------|-----------|-----------|-----------------|
| Pinta 6/1K-kontrollikytkin LED JL | ■ valkoinen | 20 005 09 | WDE015564 | 5 kpl |
| Pinta 2K-kontrollikytkin LED JL | ■ valkoinen | 20 005 08 | WDE015562 | 5 kpl |

Painikkeet lampulla



- Painikkeet punaisella LED- indikoinnilla
- Mahdollisuus kytkinpaketin ruuvikiinnitykseen.
- 16 A /250 v
- Kaksi lisäliitintä
- Mahdollista lisätä merkintäikkuna
- Kotelointiluokan IP21 mukaisessa asennuksessa johto tuodaan kojeelle sivulta tai alhaalta. IP20 ilman muoviosia.

| Tyyppi | Väri | Snro | Tuotenro | Määrä/ pakk. |
|--------------------------------------|-------------|-----------|-----------|-----------------|
| Pinta 6T-painike LED JL | ■ valkoinen | 20 005 10 | WDE015546 | 5 kpl |
| Pinta 1T-painike. erill LED piiri JL | ■ valkoinen | 20 005 11 | WDE015551 | 5 kpl |

Verho-ohjainpainike



- Painike verho-ohjaukseen
- Mahdollisuus kytkinpaketin ruuvikiinnitykseen.
- 16 A /250 v
- Kaksi lisäliitintä
- Mahdollista lisätä merkintäikkuna
- Kotelointiluokan IP21 mukaisessa asennuksessa johto tuodaan kojeelle sivulta tai alhaalta. IP20 ilman muoviosia.

| Tyyppi | Väri | Snro | Tuotenro | Määrä/ pakk. |
|---------------------------------|-------------|-----------|-----------|-----------------|
| Pinta 4T-verho-ohjainpainike JL | ■ valkoinen | 20 005 12 | WDE015554 | 5 kpl |

Painikevivut



- Vivut printillä tai läpinäkyvällä linssillä



| Tyyppi | Väri | Snro | Tuotenro | Määrä/ pakk. |
|----------------------------|-------------|-----------|-----------|-----------------|
| Vipu avainsymbolilla | ■ valkoinen | 20 005 17 | WDE015714 | 5 kpl |
| Vipu kello-symbolilla | ■ valkoinen | 20 005 14 | WDE015713 | 5 kpl |
| Vipu valkoisella linssillä | ■ valkoinen | 20 005 18 | WDE015715 | 5 kpl |
| Vipu Varattu-symbolilla | ■ valkoinen | 20 005 13 | WDE015712 | 5 kpl |

Kytkintarvikkeet



- Kytkintarvikkeet



| Tyyppi | Väri | Snro | Tuotenro | Määrä/ pakk. |
|--|------------|-----------|-----------|-----------------|
| LED merkkivalo 24V | ■ punainen | 21 125 29 | WDE002020 | 10 kpl |
| LED Merkkivalo 230V | ■ punainen | 21 125 00 | WDE002019 | 10 kpl |
| Ruuvi kytkinpaketin ruuvikiinnitykseen | | 21 011 23 | 183052300 | 10 kpl |
| Impulssijousi | | 21 125 34 | WDE002027 | 10 kpl |
| Merkintäikkuna | | 21 125 28 | WDE002797 | 10 kpl |

Kytkin-pistorasia yhdistelmät



- Pinta-asennettavat kytkimen ja yksiosaisen pistorasian yhdistelmät.
- Mahdollisuus kytkinpaketin ruuvikiinnitykseen.
- 16 A /250 v
- Kaksi lisäliitintä
- Mahdollista lisätä merkintäikkuna ja impulssijousi
- Kotelointiluokan IP21 mukaisessa asennuksessa johto tuodaan kojeelle sivulta tai alhaalta. IP20 ilman muoviosia.



| Tyyppi | Väri | Snro | Tuotenro | Määrä/ pakk. |
|---|-------------|-----------|-----------|-----------------|
| Pinta 6/1-Kytkin JL + 1-pistorasia JL | ■ valkoinen | 24 001 24 | WDE015571 | 5 kpl |
| Pinta 2K-kontrolli-kytkin JL+ 1-pistorasia JL | ■ valkoinen | 24 004 90 | WDE015573 | 5 kpl |
| Pinta 5-kytkin JL + 1-pistorasia JL | ■ valkoinen | 24 004 91 | WDE015572 | 5 kpl |

Merkkivalot



- 1A merkkivalo värillisellä linssillä.
- IP20 c/c 60mm uppokojerasia-asennuksiin tai 35mm pintakojerasiaan.
- Sisältää värillisen LED-lampun E10 kannalla.
- Ruuvikiinnitteinen keskiölevy piilotetuin ruuvein.
- 230V.



| Tyyppi | Väri | Snro | Tuotenro | Määrä/ pakk. |
|--------------------------|-------------|-----------|-----------|-----------------|
| Merkkivalo E10 punainen | ■ valkoinen | 21 124 00 | WDE002565 | 1 |
| Merkkivalo E10 vihreä | ■ valkoinen | 21 124 02 | WDE002566 | 1 |
| Merkkivalo E10 kirkas | ■ valkoinen | 21 124 04 | WDE002567 | 1 |
| Merkkivalo E10 keltainen | ■ valkoinen | 21 124 05 | WDE002568 | 1 |
| Merkkivalo E10 sininen | ■ valkoinen | 21 124 06 | WDE002569 | 1 |

Varattu-valot



- Punainen kilpi "VARATTU" tekstillä. IP20 c/c 60mm uppokojerasia-asennuksiin tai 35mm pintakojerasiaan.
- Sisältää värillisen LED-lampun E10 kannalla.
- Ruuvikiinnitteinen keskiölevy piilotetuin ruuvein.
- Käytetään yhdessä varattu-kytkimen kanssa.

| Tyyppi | Väri | Snro | Tuotenro | Määrä/ pakk. |
|-----------------------------|-------------|-----------|-----------|-----------------|
| Varattuvalo "VARATTU" 24VDC | ■ valkoinen | 21 124 16 | WDE002758 | 1 |
| Varattuvalo "VARATTU" 230V | ■ valkoinen | 21 124 14 | WDE002754 | 1 |

Painikkeet



- 1A rinnakkaispainike punaisella linssillä. IP20 c/c 60mm uppokojerasia-asennuksiin tai 35mm pintakojerasiaan.
- Sisältää punaisen glim-lampun E10 kannalla (kirkkaampaa valoa varten voidaan käyttää E10 LED lamppua).
- Ruuvikiinnitteinen keskiölevy piilotetuin ruuvein.
- 230V.

| Tyyppi | Väri | Snro | Tuotenro | Määrä/ pakk. |
|-----------------------------------|-------------|-----------|-----------|-----------------|
| Painike E10 | ■ valkoinen | 21 124 01 | WDE002547 | 1 |
| Painike E10 erillinen lamppupiiri | ■ valkoinen | 21 124 03 | WDE002552 | 1 |

1-pistorasia kokopeitelevyllä



- Kokopeitelevyllinen IP21 1-pistorasia (ei voi käyttää yhdistelmissä).

| Tyyppi | Väri | Snro | Tuoteno | Määrä/ pakk. |
|------------------------------|-------------|-----------|-----------|-----------------|
| 1-pistorasia peitelevyllä JL | ■ valkoinen | 25 300 01 | WDE002776 | 10 |
| | ■ valkoinen | 25 300 19 | WDE002777 | 50 |

1-pistorasia keskiölevyllä



- Keskiölevylliset 1-pistorasiat.
- Kannellinen IP21 malli voidaan vaihtaa upporasia-asennuksissa IP44-luokkaan tiivistyspaketilla ja pinta-asennuksissa IP44 pintakojerasialla.



| Tyyppi | Väri | Snro | Tuoteno | Määrä/ pakk. |
|--------------------------------|---------------|-----------|-----------|-----------------|
| 1-pistorasia keskiölevyllä JL | ■ valkoinen | 25 301 01 | WDE002576 | 10 |
| | ■ antrasiitti | 25 301 02 | WDE003576 | 1 |
| | ■ metalli | 25 301 03 | WDE004576 | 1 |
| 1-pistorasia keskiölevyllä RL | ■ valkoinen | 25 301 05 | WDE002276 | 10 |
| 1-pistorasia kannella JL | ■ valkoinen | 25 301 11 | WDE002577 | 10 |
| | ■ antrasiitti | 25 301 12 | WDE003577 | 1 |
| | ■ metalli | 25 301 13 | WDE004577 | 1 |
| 1-pistorasia lukittava JL | ■ valkoinen | 25 300 02 | WDE002578 | 1 |
| 1-pistorasia maadoittamaton JL | ■ valkoinen | 25 300 00 | WDE002571 | 10 |

IP44 1-pistorasiapakkaukset



- Uppopistorasiapakkaus sisältää 1-pistorasian kannella, tiivistein ja Primo kehyksen.
- Pintapistorasiapakkaus sisältää 1-pistorasian kannella, IP44 pintakojerasian ja Basic kehyksen.



| Tyyppi | Väri | Snro | Tuoteno | Määrä/ pakk. |
|----------------------------|-------------|-----------|-----------|-----------------|
| 1-pistorasia IP44 JL | ■ valkoinen | 25 301 06 | WDE002078 | 1 |
| 1-pistorasia pinta IP44 JL | ■ valkoinen | 24 004 65 | WDE002978 | 1 |

1-pistorasia integroidulla ajastimella



- IP20 1-pistorasia integroidulla ajastimella. 2-Kytkin.
- Säädettävä aika: 15, 30 minuuttia, 1, 2, 4, tai 8 tuntia.
- Vihreä LED indikointi PÄÄLLÄ-asennossa.
- Elektroninen ylikuorma- ja ylikämpösuojaus.
- Sisältää 8A (T8H) lasiputkisolakkeen.

| Tyyppi | Väri | Snro | Tuoteno | Määrä/ pakk. |
|-------------------|---------------|-----------|-----------|-----------------|
| Ajastinpistorasia | ■ valkoinen | 25 300 18 | WDE002869 | 1 |
| | ■ antrasiitti | 25 300 21 | WDE003469 | 1 |
| | ■ metalli | 25 300 22 | WDE004469 | 1 |

1-pistorasia ylijännitesuojalla



- IP21 1-pistorasia integroidulla ylijännitesuojalla.
- Pistorasian ollessa käytössä vihreä LED-merkkivalo palaa.
- Kun ylijännitesuoja on lauennut, antaa pistorasia äänisignaaleja, jolloin ylijännitesuoja tulee vaihtaa uuteen.



| Tyyppi | Väri | Snro | Tuotenro | Määrä/ pakk. |
|---------------------------------|-------------|-----------|-----------|-----------------|
| 1-pistorasia ylijännitesuojalla | ■ valkoinen | 32 270 02 | WDE002328 | 1 |
| Ylijännitesuoja 1-pistorasiaan | | 32 270 03 | WDE002728 | 1 |

1-pistorasia valoindikaatiolla



- IP21 1-pistorasia vihreällä LED indikoinnilla, kun pistorasia on jännitteinen.

| Tyyppi | Väri | Snro | Tuotenro | Määrä/ pakk. |
|-----------------------------------|-------------|-----------|-----------|-----------------|
| 1-pistorasia keskiölevyllä LED JL | ■ valkoinen | 25 300 03 | WDE002329 | 1 |

1-pistorasia valaisulla



- IP21 1-pistorasia säädettävällä valkoisella LED valaisulla.
- Integroitu säädettävä hämäräkytkin.
- Päälle/pois -kytkin valolle.
- Säädettävä valoaukko.

| Tyyppi | Väri | Snro | Tuotenro | Määrä/ pakk. |
|----------------------------------|---------------|-----------|-----------|-----------------|
| 1-pistorasia säädettävä alavallo | ■ valkoinen | 25 302 01 | WDE002333 | 1 |
| | ■ antrasiitti | 25 302 02 | WDE003333 | 1 |
| | ■ metalli | 25 302 03 | WDE004333 | 1 |

1-pistorasia irroitettavalla pintaosalla



- 1-pistorasia läpinäkyvällä tai teräksisellä pintaosalla.
- Läpinäkyvän pintaosan alle voidaan laittaa mukana tulevia väriliuskoja tai omavalintainen esim. tapetti.



| Tyyppi | Väri | Snro | Tuotenro | Määrä/ pakk. |
|---------------------------------------|------------------|-----------|-----------|-----------------|
| 1-pistorasia Design pintaosalla | ■ läpinäkyvä | 25 300 04 | WDE004893 | 1 |
| 1-pistorasia teräksisellä pintaosalla | ■ harjattu teräs | 25 300 05 | WDE004894 | 1 |

1-pistorasia vikavirtasuojalla



- 1-pistorasia integroidulla vikavirtasuojalla (RDC).
- Päälle/pois -kytkin ja testipainike.
- Tyyppi A versio, 30mA.
- Kannellinen malli voidaan päivittää upporasia-asennuksissa IP44-luokkaan tiivistyspaketilla ja pinta-asennuksissa IP44 pintakojerasialla.
- IP21



| Tyyppi | Väri | Snro | Tuotenro | Määrä/ pakk. |
|-----------------------------------|-------------|-----------|-----------|-----------------|
| Vikavirtasuojapistorasia | ■ valkoinen | 32 270 00 | WDE002723 | 1 |
| Vikavirtasuojapistorasia kannella | ■ valkoinen | 32 270 01 | WDE002724 | 1 |

1-pistorasia vikavirtasuojapakkaus IP44



- Uppovikavirtasuojapakkaus sisältää 1-vikavirtasuojapistorasian, tiivistein ja Primo kehyksen.
- Pintavikavirtasuojapakkaus sisältää 1-vikavirtasuojapistorasian, IP44 pintakojerasian ja Basic kehyksen.



| Tyyppi | Väri | Snro | Tuotenro | Määrä/ pakk. |
|-------------------------------------|-------------|-----------|-----------|-----------------|
| Vikavirtasuojapistorasia IP44 | ■ valkoinen | 32 270 05 | WDE002079 | 1 |
| Vikavirtasuojapistorasia pinta IP44 | ■ valkoinen | 32 270 06 | WDE002080 | 1 |

1-pistorasiat kahdella USB-virtalähteellä



- A+A -versiossa: latausteho maks. 2 x 1200 mA tai 1 x 2400 mA
- A+C-versiossa
C-tyypin liittimessä: Maks. 2 x 1500mA tai 1 x 3000mA latausteho.
A-tyypin liittimessä: Maks. 2 x 1200mA tai 1 x 2400mA latausteho.
- Jousiliittimet
- Uppoasennus c/c 60 mm kojerasiaan. Pinta-asennuksessa käytetään 35 mm pintakotelo.
- IP20



UUTUUS

Jopa **3A**
latausvirta

A+C 3A
versio saatavilla
2020 alussa

| Tyyppi | Väri | Snro | Tuotenro | Määrä/ pakk. |
|--|---------------|-----------|-----------|-----------------|
| 1-pistorasia + 2x USB lataus A+A 2,4 A | ■ valkoinen | 25 003 32 | WDE002179 | 1 |
| | ■ antrasiitti | 25 003 33 | WDE003179 | 1 |
| | ■ metalli | 25 003 34 | WDE004179 | 1 |
| 1-pistorasia + 2x USB lataus A+C 3 A | ■ valkoinen | 25 003 53 | WDE002174 | 1 |
| | ■ antrasiitti | 25 003 54 | WDE003174 | 1 |
| | ■ metalli | 25 003 55 | WDE004174 | 1 |

Kokopeitelevyllinen Primo



- Kokopeitelevyllinen 2-pistorasia. IP21



| Tyyppi | Väri | Snro | Tuotenro | Määrä/ pakk. |
|---|---------------|-----------|-----------|-----------------|
| 2-pistorasia peitelevyllä JL | ■ valkoinen | 25 300 07 | WDE002596 | 10 |
| | ■ valkoinen | 25 300 20 | WDE002597 | 50 |
| | ■ antrasiitti | 25 300 25 | WDE003396 | 1 |
| | ■ metalli | 25 300 29 | WDE004396 | 1 |
| 2-pistorasia peitelevyllä RL | ■ antrasiitti | 25 300 26 | WDE003397 | 1 |
| | ■ metalli | 25 300 28 | WDE004397 | 1 |
| 2-pistorasia peitelevyllä punainen LED JL | ■ valkoinen | 25 300 13 | WDE002598 | 1 |
| 2-pistorasia peitelevyllä vihreä LED JL | ■ valkoinen | 25 003 47 | WDE002199 | 1 |
| 2-pistorasia peitelevyllä 2-vaih. JL | ■ valkoinen | 25 300 08 | WDE002587 | 1 |
| 2-pistorasia peitelevyllä maadoittamaton JL | ■ valkoinen | 25 300 06 | WDE002591 | 10 |

Kokopeitelevyllinen pistorasia



- Kokopeitelevyllinen 2-pistorasia. IP21
- Exxact pistorasia "Artic" pintamuoviosilla. Asetinlevyssa kiinnitysruuvien rei'itys neljalla sivulla.

| Tyyppi | Väri | Snro | Tuotenro | Määrä/ pakk. |
|---------------------------|-------------|-----------|-----------|-----------------|
| 2-pistorasia peitelevyllä | ■ valkoinen | 25 300 72 | WDE002599 | 5 |
| | ■ valkoinen | 25 300 73 | WDE002590 | 50 |

Kokopeitelevyllinen 2-pistorasia kahdella USB virtalähteellä, ja jopa 3A latausvirralla



UUTUUS

Exxact 2-pistorasiaan on integroitu edistyneellinen USB-latauslaitte, joka tunnistaa laitteen latauksen tason ja kun 90% taso on saavutettu, lataus hidastuu varmistaen turvallisen ja akkua säästävän latauksen. USB latauslaite tasapainottaa automaattisesti USB ulostuloista lähtevän virran, optimoiden latausprosessia. Ladattavan laitteen lisäksi, myös USB latauslaitteen elinikä kasvaa fiksun latausprosessin myötä.

- USB 2.0 latauspistorasia 230V / 5V DC / 15W. A ja C-tyyppin liittimet.
- C-tyyppin liittimessä: Maks. 2 x 1500mA tai 1 x 3000mA latausteho.
- A-tyyppin liittimessä: Maks. 2 x 1200mA tai 1 x 2400mA latausteho.
- Oranssi LED indikoi latauksen olevan käynnissä, LED sammuu kun lataus saavuttaa 100% tason.
- Pistorasiassa jousiliittimet
- Kaksi lisäliittintä
- IP20

| Tyyppi | Väri | Snro | Tuotenro | Määrä/ pakk. |
|--|---------------|-----------|-----------|-----------------|
| 2-pistorasia peitelevyllä + 2x USB lataus A+C 3A | ■ valkoinen | 25 003 95 | WDE002195 | 1 |
| | ■ antrasiitti | 25 003 96 | WDE003395 | 1 |
| | ■ metalli | 25 003 97 | WDE004395 | 1 |

Kokopeitelevyllinen 2-pistorasia liiketunnistimella 160° ja valolla



UUTUUS

- Käytävävalotoiminto, jolloin valo(15 lm) sytty liiketunnistimen havaitessa liikettä hämärässä (alle 20Lux).
- 3m etäisyys, tunnistuskulma 160° vaakasuunnassa ja 82° pystysuunnassa.
- Yövalotoiminto, josa valo on himmeämpi (4lm).
- Valintakytkimestä voi vaihdella yövalo- ja käytävävalotoiminnon välillä, tai sammuttaa valon kokonaan.
- Pistorasiassa jousiliittimet
- Kaksi lisäliittintä
- IP20

| Tyyppi | Väri | Snro | Tuotenro | Määrä/ pakk. |
|---|---------------|-----------|-----------|-----------------|
| 2-pr peitelevyllä, liiketunnistimella 160° ja valolla | ■ valkoinen | 25 190 09 | WDE002190 | 1 |
| | ■ antrasiitti | 25 190 10 | WDE003390 | 1 |
| | ■ metalli | 25 190 11 | WDE004390 | 1 |

Saatavilla
2020
alussa!

Vino rasia



- 2-pistorasia vino.
- Käytetään yhdessä adapterilla varustettujen kehysten kanssa (Combi).
- IP20 c/c 60mm uppokojerasia-asennuksiin tai 21mm pintakojerasiaan.
- IP21

| Tyyppi | Väri | Snro | Tuoteno | Määrä/ pakk. |
|-------------------------------------|---------------|-----------|-----------|-----------------|
| 2-pistorasia vino JL | ■ valkoinen | 25 301 21 | WDE002586 | 5 |
| | ■ valkoinen | 25 301 00 | WDE002589 | 50 |
| | ■ antrasiitti | 25 301 22 | WDE003586 | 1 |
| | ■ metalli | 25 301 23 | WDE004586 | 1 |
| 2-pistorasia vino RL | ■ valkoinen | 25 301 31 | WDE002686 | 5 |
| | ■ antrasiitti | 25 301 32 | WDE003686 | 1 |
| | ■ metalli | 25 301 33 | WDE004686 | 1 |
| 2-pistorasia vino maadoittamaton JL | ■ valkoinen | 25 300 09 | WDE002581 | 5 |
| | ■ antrasiitti | 25 300 10 | WDE003581 | 1 |
| | ■ metalli | 25 300 11 | WDE004581 | 1 |

Värilliset 2-pistorasiat ja kehykset sairaala-asennuksiin



- Exxact kaksoispistorasiat erikoisväreissä sairaala-asennuksiin.
- Kaikki kehykset Artic designia.
- Valkoiset kehykset 21 607 71, 21 607 72 ja 21 607 73 ovat Exxact värisävyä RAL 9003
- Kaikki pistorasiat ja kehykset läpivärjättyä muovia, ei maalattuja osia.
- Kehykset soveltuvat vain kojeille joissa on 70x70 mm keskiölevy.

Käyttötarkoitukset:

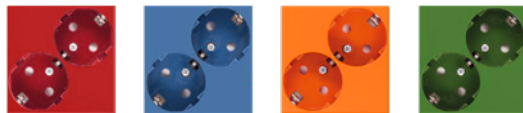
Sininen: Varavoima/ Dieselgeneraattori TS<15s

Punainen: Akustot / UPS

Oranssi: UPS / IT UPS

Vihreä: Lääkintä IT

Valkoinen: Yleiskäyttö



- = RAL 9003
- = RAL 3011
- = RAL 5007
- = RAL 2000
- = RAL 6025

| Tyyppi | Väri | Snro | Tuoteno | Määrä/ pakk. |
|----------------------|-------------|-----------|-----------|-----------------|
| 2-pistorasia vino RL | ■ valkoinen | 25 301 31 | WDE002686 | 5 |
| | ■ sininen | 25 301 24 | WDE002687 | 1 |
| | ■ oranssi | 25 301 25 | WDE002688 | 1 |
| | ■ vihreä | 25 301 26 | WDE002689 | 1 |
| | ■ punainen | 25 301 27 | WDE002690 | 1 |
| 1-kehys Exxact-Artic | ■ valkoinen | 21 607 71 | WDE002806 | 10 |
| | ■ sininen | 21 607 53 | WDE001468 | 1 |
| | ■ oranssi | 21 607 51 | WDE001470 | 1 |
| | ■ vihreä | 21 607 52 | WDE001469 | 1 |
| | ■ punainen | 21 607 60 | WDE001485 | 1 |
| 2-kehys Exxact-Artic | ■ valkoinen | 21 607 72 | WDE002807 | 5 |
| | ■ sininen | 21 607 56 | WDE001465 | 1 |
| | ■ oranssi | 21 607 54 | WDE001467 | 1 |
| | ■ vihreä | 21 607 55 | WDE001466 | 1 |
| | ■ punainen | 21 607 61 | WDE001486 | 1 |
| 3-kehys Exxact-Artic | ■ valkoinen | 21 607 73 | WDE002808 | 5 |
| | ■ sininen | 21 607 59 | WDE001462 | 1 |
| | ■ oranssi | 21 607 57 | WDE001464 | 1 |
| | ■ vihreä | 21 607 58 | WDE001463 | 1 |
| | ■ punainen | 21 607 62 | WDE001487 | 1 |

Kannella



- Kannelliset 2-pistorasia IP44 c/c 60mm uppokojerasia-asennuksiin.
- Kannelliset 2-pistorasiat IP44 pinta-asennuksiin.
- Pistorasia 25 300 30 "Artic" pintamuoviosilla. Asetinlevyssa kiinnitysruuvien rei'itys neljalla sivulla



| Tyyppi | Väri | Snro | Tuotenro | Määrä/ pakk. |
|--|---------------|-----------|-----------|-----------------|
| Upotettavat IP44 pistorasiat | | | | |
| 2-pistorasia IP44 JL | ■ valkoinen | 25 300 12 | WDE002592 | 5 |
| 2-pistorasia IP 44 JL Artic | ■ valkoinen | 25 300 30 | WDE002593 | 5 |
| 2-pistorasia IP44 JL | ■ antrasiitti | 25 300 32 | WDE003192 | 1 |
| 2-pistorasia IP44 RL | ■ antrasiitti | 25 300 33 | WDE003291 | 1 |
| Pinta-asennettavat IP44 pistorasiat | | | | |
| Pinta 2-pistorasia IP44 JL | ■ valkoinen | 24 004 46 | WDE002292 | 1 |
| Pinta 2-pistorasia IP44 RL | ■ valkoinen | 24 004 45 | WDE002290 | 1 |
| Pinta 2-pistorasia IP44 JL | ■ antrasiitti | 24 004 52 | WDE003292 | 1 |
| Pinta 2-pistorasia IP44 RL | ■ antrasiitti | 24 004 53 | WDE003290 | 1 |
| Pinta 2-pistorasia IP44 RL, lukittava | ■ valkoinen | 24 004 47 | WDE002294 | 1 |

2-pistorasiat keskiölevyllä, matala



- Matala 2-pistorasia.
- Korkeus seinäpinnasta 12 mm.
- Asennukseen käytettävä JR 1.5 kojerasiaa.
- IP21

| Tyyppi | Väri | Snro | Tuotenro | Määrä/ pakk. |
|------------------------|---------------|-----------|-----------|-----------------|
| 2-pistorasia matala JL | ■ valkoinen | 25 301 61 | WDE002584 | 1 |
| | ■ antrasiitti | 25 301 62 | WDE003584 | 1 |
| | ■ metalli | 25 301 63 | WDE004584 | 1 |

2-pistorasiat keskiölevyllä



- Keskiölevyllinen 2-pistorasia uppoasennus c/c 60m kojerasiaan.
- IP21

| Tyyppi | Väri | Snro | Tuotenro | Määrä/ pakk. |
|-------------------------------|---------------|-----------|-----------|-----------------|
| 2-pistorasia keskiölevyllä JL | ■ valkoinen | 25 301 41 | WDE002585 | 5 |
| | ■ antrasiitti | 25 301 42 | WDE003585 | 1 |
| | ■ metalli | 25 301 43 | WDE004585 | 1 |

Basic kokopeitelevyllinen



- Kokopeitelevyllinen 2-pistorasia uppoasennus c/c 60mm kojerasiaan
- IP21

| Tyyppi | Väri | Snro | Tuotenro | Määrä/ pakk. |
|------------------------------|-------------|-----------|-----------|-----------------|
| 2-pistorasia peitelevyllä JL | ■ valkoinen | 25 300 42 | WDE002186 | 1 |

USB latauspistorasiat



- USB 2.0 latauspistorasia 230V / 5V DC /10W.
- Pistorasiassa on kaksi liitintä kahden samanaikaisen laitteen latausta varten.
- Maks. 2 x 1050mA tai 1 x 2100mA latausteho.
- Ruuviliittimet – uppoasennus c/c 60 mm kojerasiaan. Pinta-asennuksessa käytetään 35 mm pintakoteloä.
- IP20



| Tyyppi | Väri | Snro | Tuotenro | Määrä/ pakk. |
|--------------------------------|---------------|-----------|-----------|-----------------|
| USB latauspistorasia A+A 2,1 A | ■ valkoinen | 70 110 30 | WDE002926 | 1 |
| | ■ antrasiitti | 70 110 31 | WDE002927 | 1 |
| | ■ metalli | 70 110 32 | WDE002928 | 1 |



- USB 2.0 latauspistorasia 230V / 5V DC /12W.
- Pistorasiassa on kaksi liitintä kahden samanaikaisen laitteen latausta varten.
- Maks. 2 x 1200mA tai 1 x 2400mA latausteho.
- Ruuviliittimet – uppoasennus c/c 60 mm kojerasiaan. Pinta-asennuksessa käytetään 35 mm pintakoteloä.
- IP20



| Tyyppi | Väri | Snro | Tuotenro | Määrä/ pakk. |
|--------------------------------|---------------|-----------|-----------|-----------------|
| USB-latauspistorasia A+C 2,4 A | ■ valkoinen | 70 330 08 | WDE002980 | 1 |
| | ■ antrasiitti | 70 330 09 | WDE002981 | 1 |
| | ■ metalli | 70 330 10 | WDE002982 | 1 |

3-pistorasia



- Keskiölevyllinen 3-pistorasia 16A.
- c/c 60mm kaksoiskojerasia-asennuksiin tai 35mm kaksoispintakojerasiaan.
- Haluttu kehysvaihtoehto valitaan erikseen.
- IP21

| Tyyppi | Väri | Snro | Tuoteno | Määrä/ pakk. |
|-------------------------------|---------------|-----------|-----------|-----------------|
| 3-pistorasia keskiölevyllä RL | ■ valkoinen | 25 301 81 | WDE002678 | 5 |
| | ■ antrasiitti | 25 301 82 | WDE003678 | 1 |
| | ■ metalli | 25 301 83 | WDE004678 | 1 |

3x Europistorasia



- Keskiölevyllinen 3-Europistorasia.
- c/c 60mm uppokojerasia-asennuksiin tai 35mm pintakojerasiaan.
- IP21

| Tyyppi | Väri | Snro | Tuoteno | Määrä/ pakk. |
|------------------------------------|---------------|-----------|-----------|-----------------|
| 3-pistorasia Euro keskiölevyllä RL | ■ valkoinen | 25 301 91 | WDE002679 | 5 |
| | ■ antrasiitti | 25 301 92 | WDE003679 | 1 |
| | ■ metalli | 25 301 93 | WDE004679 | 1 |

1-pistorasia + 2x Europistorasia



- Kombipistorasia peitelevyllä,
- c/c 60mm uppokojerasia-asennuksiin.
- IP21

| Tyyppi | Väri | Snro | Tuoteno | Määrä/ pakk. |
|--------------------|-------------|-----------|-----------|-----------------|
| Kombipistorasia JL | ■ valkoinen | 25 300 15 | WDE002583 | 1 |

Pinta-asennettavat pistorasiat

- Pinta-asennettavat yksiosaiset 1-, 2- ja 4- osaiset pistorasiat
- 16 A, 250 V
- Tuotteet jousi- ja ruuviliittimillä
- Mahdollista lisätä merkintäikkuna
- Kotelointiluokan IP21 mukaisessa asennuksessa johto tuodaan kojeelle sivulta tai alhaalta. IP20 ilman muoviosia.

1-osaiset pistorasiat



| Tyyppi | Väri | Snro | Tuotenro | Määrä/ pakk. |
|--------------------------|-------------|-----------|-----------|-----------------|
| Pinta 1-os pistorasia JL | ■ valkoinen | 24 004 93 | WDE015576 | 10 kpl |
| Pinta 1-os pistorasia RL | ■ valkoinen | 24 004 94 | WDE015676 | 10 kpl |

2-osaiset pistorasiat

- 2-osaisissa jousiliittimellisissä pistorasioissa 2 lisäliitintä



| Tyyppi | Väri | Snro | Tuotenro | Määrä/ pakk. |
|--|-------------|-----------|-----------|-----------------|
| Pinta 2-os pistorasia JL | ■ valkoinen | 24 004 97 | WDE015596 | 10 kpl |
| Pinta 2-os pistorasia haaroitettava RL | ■ valkoinen | 24 004 98 | WDE015689 | 10 kpl |
| Pinta 2-os pr erill piir (L1+ L2) RL | ■ valkoinen | 24 004 99 | WDE015687 | 10 kpl |
| Pinta 2-os pr asennuslevyllä JL | ■ valkoinen | 24 001 16 | WDE015789 | 5 kpl |
| Pinta 2-pr maadoittamaton JL | ■ valkoinen | 24 004 95 | WDE015591 | 10 kpl |
| Pinta 2-pr haaroitettava maadoittamaton RL | ■ valkoinen | 24 004 96 | WDE015691 | 10 kpl |

4- osaiset pistorasiat



| Tyyppi | Väri | Snro | Tuotenro | Määrä/ pakk. |
|---------------------------------|-------------|-----------|-----------|-----------------|
| Pinta 4-os pistorasia JL | ■ valkoinen | 24 001 17 | WDE015588 | 5 kpl |
| Pinta 4-os pistorasia RL | ■ valkoinen | 24 001 19 | WDE015688 | 5 kpl |
| Pinta 4-os pr asennuslevyllä RL | ■ valkoinen | 24 001 23 | WDE015788 | 5 kpl |

Jakorasia



Pinta-asennettava jakorasia. 440 V. Enintään 15 tulevaa tai lähtevää johtoa, johtojen koko 1,5 mm² tai 2,5 mm². Pohjalevyssä mahdollisuus käyttää nippusidettä vedonpoistajana. Merkintäkylttiä voi käyttää. Kansi kiinnittyy painamalla, jolloin näkyville ei jää ruuveja. Riittävästi tilaa esimerkiksi Upposasennettavalle valonsäädinmoduulille.

| Tyyppi | Väri | Snro | Tuotenro | Määrä/ pakk. |
|---------------------|-------------|-----------|-----------|-----------------|
| Pintajakorasia 440V | ■ valkoinen | 24 004 92 | WDE015510 | 5 kpl |

DCL valaisinpistorasiat

1.4.2019 voimaan astuvan uuden valaisinstandardin EN 61 995 mukaiset Exxact DCL valaisinpistorasiat. Halogeenivapaa. Uuden standardin myötä uudisrakennuskohteissa suositellaan ensisijaisesti käytettäväksi uuden tyyppisiä DCL-pistokytкимиä siten, että kohteeseen toimitetaan myös pistotulpat. Asennuksen suunnittelussa on otettava huomioon uppoasenteisen pistorasian vaatima tila, esim korotusrengasta käyttämällä. Vanhan tyyppisiä valaisinpistokytкимиä suositellaan käytettäväksi aikaisemmin tehtyjen asennusten korjaus-, laajennus- ja muutostöissä.

UUTUUS

Exxact uppo-asennettava valaisinpistorasia



- Exxact uppo-asennettava valaisinpistorasia jakorasiaan. Jousiliitin. Irroitettava koukku, max. 15 kg.
- Halkaisija Ø117mm.
- Korotusrengas lisävarusteena (2500331).

| Tyyppi | Väri | Snro | Tuotenro | Määrä/ pakk. |
|---|-------------|-----------|-----------|-----------------|
| Exxact DCL valaisinpistorasia, 117mm, UAJ | ■ valkoinen | 11 105 33 | WDE005000 | 5/60 |

Exxact pinta-asennettava valaisinpistorasia



- Pinta-asennettava DCL valaisinpistorasia voidaan kiinnittää suoraan kattoon tai jakorasiaan.
- Sivussa läpivientejä 12x20mm minilistoille ja pohjassa kaapelille. Valaisinkanteen on mahdollista lisätä lisäliitin (1110544) tai uppoasennettava himmennin (26 091 11).
- Jousiliitin. Irroitettava koukku, max. 15 kg. Halkaisija Ø125mm.
- SDM100LED:lle (26 091 11) tai lisäliittimelle on paikka pinta-asennettavan valaisinpistorasian sisällä. Valonsäätimen asennus on helppoa, kun kytkennän voi tehdä pinta-valaisinpistorasian kannen alla.

| Tyyppi | Väri | Snro | Tuotenro | Määrä/ pakk. |
|--|-------------|-----------|-----------|-----------------|
| Exxact DCL valaisinpistorasia, 125 mm, PAJ | ■ valkoinen | 11 105 35 | WDE005002 | 5/20 |

Exxact uppo-asennettava valaisinpistorasia, seinämalli



- Uppoasennettava, kojerasiaan tai 35 mm Exxact pinta-asennusrasiaan.
- Jousiliitin, kehys ostetaan erikseen.



| Tyyppi | Väri | Snro | Tuotenro | Määrä/ pakk. |
|--|---------------|-----------|-----------|-----------------|
| Exxact DCL valaisinpistorasia, seinämalli, UAJ | ■ valkoinen | 11 105 36 | WDE005010 | 5/80 |
| | ■ antrasiitti | 11 105 37 | WDE005011 | 5/80 |
| | ■ metalli | 11 105 38 | WDE005012 | 5/40 |

Exxact DCL valaisinpistorasia kokopeitelevyllä, seinä/katto



- Täyspeitelevyllinen, jako - ja kojerasiaan sopiva.
- Jousiliitin. 100x100mm.

| Tyyppi | Väri | Snro | Tuotenro | Määrä/ pakk. |
|---|-------------|-----------|-----------|-----------------|
| Exxact DCL valaisinpistorasia kokopeitelevyllä, seinä/katto UAJ | ■ valkoinen | 11 105 39 | WDE005013 | 5/60 |

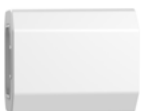
Exxact pinta-asennettava valaisinpistorasia, seinämalli



- Pinta-asennettava DCL valaisinpistorasia voidaan kiinnittää suoraan kattoon tai seinään.
- Jousiliitin. Läpivientejä on sekä johdoille että 12 x 20 mm:n minilistoille.

| Tyyppi | Väri | Snro | Tuotenro | Määrä/ pakk. |
|---|-------------|-----------|-----------|-----------------|
| Exxact valaisinpistorasia, seinämalli PAJ | ■ valkoinen | 11 105 40 | WDE005014 | 5/80 |

Valaisinpistorasia johtokiinnityksellä



- Valaisinpistorasia johtokiinnityksellä, sisältää vedonpoiston. Kaapelin läpivienti takaosasta. Ruuviliitin.

| Tyyppi | Väri | Snro | Tuotenro | Määrä/ pakk. |
|--|-------------|-----------|-----------|-----------------|
| Exxact DCL valaisinpistorasia, johto-kiinnitys PAR | ■ valkoinen | 11 105 43 | WDE005020 | 5/480 |

DCL pistorasiapesä



- Jousiliitin

| Tyyppi | Väri | Snro | Tuotenro | Määrä/ pakk. |
|---------------------------|-------------|-----------|-----------|-----------------|
| Exxact DCL pistorasiapesä | ■ valkoinen | 11 105 44 | WDE005021 | 10/60 |

DCL valaisinpistotulppa



- Kaapelin läpivienti takaosasta, sisältää vedonpoiston.

| Tyyppi | Väri | Snro | Tuotenro | Määrä/ pakk. |
|-------------------------|-------------|-----------|-----------|-----------------|
| DCL valaisinpistotulppa | ■ valkoinen | 11 105 45 | WDE005022 | 10/960 |
| | ■ harmaa | 11 105 46 | WDE005023 | 10/120 |

DCL upposennettavan valaisinpistorasian korotusrenkas



- Halkaisija : Ø 117 mm

| Tyyppi | Väri | Snro | Tuotenro | Määrä/ pakk. |
|--|-------------|-----------|-----------|-----------------|
| Exxact DCL valaisinpistorasian korotusrenkas | ■ valkoinen | 25 003 31 | WDE005103 | 10/100 |

DCL valaisinpistoke



- DCL valaisinpistoke johon integroitu E27 lampunpidike. Mukana lisäliitin. Tilapäisvalaisin esim remontin/muuton ajaksi. "Maalarinvalaisin"

| Tyyppi | Väri | Snro | Tuotenro | Määrä/ pakk. |
|--|-------------|-----------|----------|-----------------|
| Exxact DCL E27 lampunpidike + lisäliitin | ■ valkoinen | 40 137 00 | ALB68011 | 1/20 |

Kiinnityskynnet



- Kiinnityskynnet kojeen vaihtoehtoiseen kiinnittämiseen seinärasiaan.
- Sopii kytkimille ja 2-pistorasioidille.
- Helppo asentaa.
- Integroidulla palautusjousitoiminnolla.

| Tyyppi | Väri | Snro | Tuotenro | Määrä/ pakk. |
|-----------------|------|-----------|-----------|-----------------|
| Kiinnityskynnet | | 21 125 27 | WDE002795 | 10 |

Merkintäkilpi



- Merkintäkilpi Exxact-sarjan uppo- ja pinta-asennustuotteille.
- Teräsrunko.
- Läpinäkyvä suojakansi.
- Runko asennetaan metallikehyksen tai pinta-asennusrasian alle.
- Runko pysyy paikallaan, vaikka kannet/kehukset poistetaan.
- Sopii Dymo tai Brother 9 tai 12 mm korkeille etiketeille.

| Tyyppi | Väri | Snro | Tuotenro | Määrä/ pakk. |
|------------------------|-------------|-----------|-----------|-----------------|
| Merkintäliuska 9/12 mm | ■ valkoinen | 21 125 28 | WDE002797 | 1 |

Keskiölevyt

Umpilevy

Keskiölevyt



- Umpikeskiölevy pikakiinnityksellä.
- Keskiölevy avainkytkimelle 22 mm reijällä.



| Tyyppi | Väri | Snro | Tuotenro | Määrä/ pakk. |
|-------------------------------|---------------|-----------|-----------|-----------------|
| Umpilevy | ■ valkoinen | 21 120 11 | WDE002725 | 5 |
| | ■ antrasiitti | 21 121 11 | WDE003725 | 1 |
| | ■ metalli | 21 122 11 | WDE004725 | 1 |
| Umpilevy ruuvi kiinnityksellä | ■ valkoinen | 21 120 13 | WDE002228 | 1 |
| Keskiölevy avainkytkimelle | ■ valkoinen | 21 125 10 | WDE002630 | 1 |

Pienjännitepainikkeet



- Pienjännitepainikkeet punaisella LED indikoinnilla. 400mA, 12 - 24VAC tai 12 - 30VDC.
- IP20 uppokojerasiaan c/c 60 mm tai 35 mm syvään pintakojerasiaan.
- Impulssitoiminto. Saatavana 1-, 2- tai 4-osaisena.
- Pienjännitepainikkeiden kosketintoimintoa ei voi mitata jännitteettömänä. Kytkintoiminto on toteutettu puolijohdekomponenteilla.



| Tyyppi | Väri | Snro | Tuotenro | Määrä/ pakk. |
|------------------------------|---------------|-----------|-----------|-----------------|
| 1-osainen pienjännitepainike | ■ valkoinen | 70 111 11 | WDE002791 | 1 |
| | ■ antrasiitti | 70 111 12 | WDE003791 | 1 |
| | ■ metalli | 70 111 13 | WDE004791 | 1 |
| 2-osainen pienjännitepainike | ■ valkoinen | 70 111 21 | WDE002792 | 1 |
| | ■ antrasiitti | 70 111 22 | WDE003792 | 1 |
| | ■ metalli | 70 111 23 | WDE004792 | 1 |
| 4-osainen pienjännitepainike | ■ valkoinen | 70 111 31 | WDE002794 | 1 |
| | ■ antrasiitti | 70 111 32 | WDE003794 | 1 |
| | ■ metalli | 70 111 33 | WDE004794 | 1 |

Vikavirtasuojakytkin



- Vikavirtasuojakytkin 16A IP20 uppokojerasiaan c/c 60 mm tai 35 mm syvään pintakojerasiaan.
- ON/OFF kytkimellä ja testipainikkeella.
- Tyyppi A versio, 30 mA.

| Tyyppi | Väri | Snro | Tuotenro | Määrä/ pakk. |
|----------------------|-------------|-----------|-----------|-----------------|
| Vikavirtasuojakytkin | ■ valkoinen | 32 270 04 | WDE002789 | 1 |

Painikesäädin 400W/VA



- Universaalit painikesäätimet resistiivisille- ja muuntajakuormille.
- Mahdollisuus ohjata resistiivista tai yhden muuntajatyypin kuormia (kapasitiivinen tai induktiivinen) yhtäaika-
- Eri tyyppin muuntajakuormia ei saa sekoittaa.
- Ohjaus useasta eri paikasta kytkemällä vipupainike sivuohjaimeksi.
- Mahdollisuus kytkeä enintään viisi sivuohjainta.
- Edellisen valotason muistitoiminto.
- Säädin voidaan vaihtaa upporasia-asennuksissa IP44-luokkaan tiivistyspaketilla ja pinta-asennuksissa IP44 pintakojerasialla.

| Tyyppi | Väri | Snro | Tuotenro | Määrä/ pakk. |
|-----------------------|---------------|-----------|-----------|-----------------|
| Painikesäädin 400W/VA | ■ valkoinen | 26 221 41 | WDE002707 | 1 |
| | ■ antrasiitti | 26 221 42 | WDE003707 | 1 |
| | ■ metalli | 26 221 43 | WDE004707 | 1 |

DALI-säädin teholähteellä



- Teho: Lähtövirta 52mA (enint. 26 kpl DALI-liitäntälaitteita)
- DALI-teholähde ja valonsäädin enintään 26 DALI-liitäntälaitteelle.
- Lisäksi säädin sopii DT8-valonlähteille (IEC62386-209) joissa säädettävä värilämpötila. Valon kirkkautta sää-
- detään säätönuppia pyörittämällä, värilämpötilaa pohjaan painettua säätönuppia pyörittämällä. DALI-linjaan
- voidaan kytkeä sivuohjaussäätimiä (joiden L ja N jätetään kytkemättä).
- Linjaan voidaan myös kytkeä enintään kolme rinnakkaissäädintä (joiden L ja N kytketään), jolloin suurin liitän-
- tälaitteiden lukumäärä on 4 x 26 kpl = 104 kpl.

| Tyyppi | Väri | Snro | Tuotenro | Määrä/ pakk. |
|---------------------------|---------------|-----------|-----------|-----------------|
| DALI-säädin teholähteellä | ■ valkoinen | 26 221 65 | WDE002466 | 1 |
| | ■ antrasiitti | 26 221 66 | WDE003466 | 1 |
| | ■ metalli | 26 221 67 | WDE004466 | 1 |

UUTUUS



Olemme testanneet valonsäätimiämme useiden valmistajien LED-lamppujen kanssa. Testatut lamput ja testitulokset löydät LED valonsäätöoppaastamme.
<https://dimmertool.schneider-electric.com/finland/>

Säädin LED-lampuille



- Universaalisäädin vaihetta leikkaavaan säätöön sopiville LED-lampuille ja -valaisimille.
- Sopii myös hehkulampuille, 230V halogeenilampuille sekä pienjännitehalogeenilampuille elektronisella tai rautasydänmuuntajalla.
- Oletuksena RC-säätötapa. Jos LED-lampulla säätötulos ei ole tyydyttävä, säätötavan voi vaihtaa RL LED-tilaan.
- Suurin teho LED-lampuilla 200 W oletustilassa, 40 W RL LED -tilassa.
- Säädettävä minimi- ja maksimitaso.
- Päälle/pois -sivuohjausmahdollisuus 6-kytkimellä.
- Voidaan vaihtaa uppojoerasia-asennuksissa IP44-luokkaan tiivistyspaketilla ja pinta-asennuksissa IP44 pintakojerasialla.
- Mahdollisuus vaihtaa keskiölevy kirkkaaseen läpinäkyvään tai harjattuun terakseen.

| Tyyppi | Väri | Snro | Tuotenumro | Määrä/pakk. |
|-------------------------------------|---------------|-----------|------------|-------------|
| Valonsäädin LED-lampuille UNI400LED | ■ valkoinen | 26 222 25 | WDE002299 | 1 |
| | ■ antrasiitti | 26 222 26 | WDE003299 | 1 |
| | ■ metalli | 26 222 27 | WDE004299 | 1 |
| Exxact valonsäätimen varaosat | ■ valkoinen | 26 091 57 | WDE004510 | 5 |
| | ■ antrasiitti | 26 091 58 | WDE004511 | 5 |
| | ■ metalli | 26 091 59 | WDE004512 | 5 |

Säädin LED-lampuille



UUTUUS

- Exxact kiertonappi universaalisäädin 5-100 VA LED-lampuille ja -valaisimille. Automaattinen kuormantunnistus, viimeisen valaisintason tallennus.
- Oletuksena RC-säätötapa. Jos LED-lampulla säätötulos ei ole tyydyttävä, säätötavan voi vaihtaa RL LED -tilaan.
- Suurin teho LED-lampuilla 100 W oletustilassa, 20 W RL LED -tilassa.
- Elektroniset muuntajat 5- 150 VA.
- HV/LV halogeeni 5-150 VA.
- Hahkulamput 5-200W.
- Ei vaadi nollajohtoa.
- Säädettävä minimi- ja maksimitaso.
- Päälle/pois -sivuohjausmahdollisuus painikkeella.
- Ruuviliittimet
- Pinta-asennus 35mm pintakojerasiaan.
- IP20

Huom.
UNI200LED säätimessä on selkeästi matalampi valon minimitaso UNI400LED verrattuna.

| Tyyppi | Väri | Snro | Tuotenumro | Määrä/pakk. |
|--------------------------------|---------------|-----------|------------|-------------|
| Säädin LED-lampuille UNI200LED | ■ valkoinen | 26 091 71 | WDE002338 | 1 |
| | ■ antrasiitti | 26 091 72 | WDE003338 | 1 |
| | ■ metalli | 26 091 73 | WDE004338 | 1 |

Uppoasennettava Säädin LED-lampuille



- Universaalisäädin vaihetta leikkaavaan säätöön sopiville LED-lampuille ja -valaisimille.
- Sopii myös hehkulampuille, 230V halogeenilampuille sekä pienjännitehalogeenilampuille elektronisella tai rautasydänmuuntajalla.
- Oletuksena RC-säätötapa. Jos LED-lampulla säätötulos ei ole tyydyttävä, säätötavan voi vaihtaa RL LED-tilaan.
- Suurin teho LED-lampuilla 100 W oletustilassa, 20 W RL LED -tilassa.
- Säädettävä minimi- ja maksimitaso.
- Asennetaan kojerasiaan vipupainikkeen taakse.
- Päälle/pois ohjaus ja valotason säätö mahdollista useasta paikasta yhden säätimen avulla.

| Tyyppi | Väri | Snro | Tuotenumro | Määrä/pakk. |
|--|---------|-----------|------------|-------------|
| Valonsäädin SDM100LED uppoasennettava, RCL | ■ musta | 26 091 11 | CCT99100 | 1 |

Transistorisäätimet 315 ja 630W



- Transistorisäädin resistiivisille kuormille tai elektronisille muuntajille.
- Päälle/pois- sivuohjausmahdollisuus 6-kytkimellä.
- Edellisen valotason muistitoiminto.
- Voidaan vaihtaa uppokojerasia-asennuksissa IP44-luokkaan tiivistyspaketilla ja pinta-asennuksissa IP44 pintakojerasialla.
- Mahdollisuus vaihtaa keskiölevy kirkaaseen läpinäkyvään tai harjattuun teräkseen.

| Tyyppi | Väri | Snro | Tuoteno | Määrä/ pakk. |
|-------------------|---------------|-----------|-----------|-----------------|
| Valonsäädin 315RC | ■ valkoinen | 26 221 61 | WDE002711 | 1 |
| | ■ antrasiitti | 26 221 62 | WDE003711 | 1 |
| | ■ metalli | 26 221 63 | WDE004811 | 1 |
| Valonsäädin 630RC | ■ valkoinen | 26 221 71 | WDE002713 | 1 |
| | ■ antrasiitti | 26 221 72 | WDE003713 | 1 |
| | ■ metalli | 26 221 73 | WDE004813 | 1 |

Transistorisäädin 1000W



- Transistorisäädin resistiivisille kuormille tai elektronisille muuntajille.
- Päälle/pois- sivuohjausmahdollisuus 6-kytkimellä.
- Edellisen valotason muistitoiminto.
- Voidaan vaihtaa uppokojerasia-asennuksissa IP44-luokkaan tiivistyspaketilla ja pinta-asennuksissa IP44 pintakojerasialla.
- Mahdollisuus vaihtaa keskiölevy kirkaaseen läpinäkyvään tai harjattuun teräkseen.

| Tyyppi | Väri | Snro | Tuoteno | Määrä/ pakk. |
|--------------------|-------------|-----------|-----------|-----------------|
| Valonsäädin 1000RC | ■ valkoinen | 26 220 07 | WDE002715 | 1 |

Tyristorisäädin 1000VA



- Tyristorisäädin resistiivisille kuormille, rautasydänmuuntajille tai 1-vaihemootoreille.
- Edellisen valotason muistitoiminto.
- Tarvitsee nolajohdon.
- Voidaan vaihtaa uppokojerasia-asennuksissa IP44-luokkaan tiivistyspaketilla ja pinta-asennuksissa IP44 pintakojerasialla.
- Mahdollisuus vaihtaa keskiölevy kirkaaseen läpinäkyvään tai harjattuun teräkseen.

| Tyyppi | Väri | Snro | Tuoteno | Määrä/ pakk. |
|--------------------|-------------|-----------|-----------|-----------------|
| Valonsäädin 1000RL | ■ valkoinen | 26 220 08 | WDE002719 | 1 |

1-10V ohjain



- Ohjain 1-10V elektronisten liitäntälaitteiden ohjaukseen.
- 1-kytkin painikekytkin.
- Edellisen valotason muistitoiminto.
- Voidaan vaihtaa uppokojerasia-asennuksissa IP44-luokkaan tiivistyspaketilla ja pinta-asennuksissa IP44 pintakojerasialla.
- Mahdollisuus vaihtaa keskiölevy kirkaaseen läpinäkyvään tai harjattuun teräkseen.

| Tyyppi | Väri | Snro | Tuoteno | Määrä/ pakk. |
|-------------------|---------------|-----------|-----------|-----------------|
| Valonsäädin 1-10V | ■ valkoinen | 26 222 21 | WDE002743 | 1 |
| | ■ antrasiitti | 26 222 22 | WDE003743 | 1 |
| | ■ metalli | 26 222 23 | WDE004746 | 1 |

Universaalisäätimet 420 ja 600W/VA



- Kierrettävä universaalisäädin resistiivisille kuormille ja yhden tyyppin muuntajille (kapasitiivinen tai induktiivinen) samaan aikaan.
- Eri muuntajatyyppejä ei saa sekoittaa.
- Päälle/pois- sivuohjausmahdollisuus 6-kytkimellä.
- Edellisen valotason muistitoiminto.
- Voidaan vaihtaa uppokojerasia-asennuksissa IP44-luokkaan tiivistyspaketilla ja pinta-asennuksissa IP44 pintakojerasialla.
- Mahdollisuus vaihtaa keskiölevy kirkkaaseen läpinäkyvään tai harjattuun teräkseen.

| Tyyppi | Väri | Snro | Tuotenro | Määrä/ pakk. |
|--------------------|---------------|-----------|-----------|-----------------|
| Valonsäädin 420RCL | ■ valkoinen | 26 221 81 | WDE002735 | 1 |
| | ■ antrasiitti | 26 221 82 | WDE003735 | 1 |
| | ■ metalli | 26 221 83 | WDE004735 | 1 |
| Valonsäädin 600RCL | ■ valkoinen | 26 221 91 | WDE002737 | 1 |
| | ■ antrasiitti | 26 221 92 | WDE003737 | 1 |
| | ■ metalli | 26 221 93 | WDE004737 | 1 |

Moottorisäädin



- Moottorisäädin 1-vaihemoottorien ohjaukseen.
- 1-vääntökytkin.
- Voidaan vaihtaa uppokojerasia-asennuksissa IP44-luokkaan tiivistyspaketilla ja pinta-asennuksissa IP44 pintakojerasialla.
- Mahdollisuus vaihtaa keskiölevy läpinäkyvään versioon värisovituksilla tai harjattuun teräsversioon.

| Tyyppi | Väri | Snro | Tuotenro | Määrä/ pakk. |
|----------------------|---------------|-----------|-----------|-----------------|
| Moottorisäädin 400VA | ■ valkoinen | 26 222 31 | WDE002745 | 1 |
| | ■ antrasiitti | 26 222 32 | WDE003745 | 1 |
| | ■ metalli | 26 222 33 | WDE004745 | 1 |

Säätimen lisätarvikkeet



- Kirkas läpinäkyvä/harjattu teräksinen keskiölevy valonsäätimille.



| Tyyppi | Väri | Snro | Tuotenro | Määrä/ pakk. |
|------------------------------------|------------------|-----------|-----------|-----------------|
| Keskiölevy valonsäätimelle, Design | ■ kirkas | 26 220 10 | WDE004895 | 1 |
| Keskiölevy valonsäätimelle, Solid | ■ harjattu teräs | 26 220 11 | WDE004896 | 1 |
| Kiinnityskynnet valonsäätimille | | 26 091 25 | WDE002396 | 10 |
| Huomiovalo valonsäätimelle | | 26 220 09 | WDE002081 | 1 |

Valonsäätimen muoviosat



- Varaosapakettiin kuuluu valonsäätimen nuppi, keskiölevy, mutteri ja jousi.
- Sopii kaikkiin Exxact kiertonupillisiin valonsäätimiin



| Tyyppi | Väri | Snro | Tuotenro | Määrä/ pakk. |
|-------------------------------|---------------|-----------|-----------|-----------------|
| Exxact valonsäätimen varaosat | ■ valkoinen | 26 091 57 | WDE004510 | 5 |
| | ■ antrasiitti | 26 091 58 | WDE004511 | 5 |
| | ■ metalli | 26 091 59 | WDE004512 | 5 |

Liiketunnistin painikkeella



UUTUUS

Exxact liiketunnistin painikkeella 10A. Tarvitsee nollajohtimen. Ei minimikuormavaatimusta.

- Tunnistuskulma 160°- max etäisyys 8m.
- Suositeltu asennuskorkeus 1m.
- Integroitu 10A kytkin.
- Integroitu säädettävä (5-500Lux) hämäräkytkin.
- Integroitu ajastin. 1s -30min. Oletuksena 5min.
- Tunnistimella on neljä tilaa:
 1. automaattitila (oletus, kuorman päällekytkentä kun havaitaan liikettä ja valotasoehto täyttyy)
 2. manuaalitila integroidulla painikkeella/ulkoisella painikkeella
 3. orja-tila
 4. testi-tila.
- Integroitu oikosulku- ja ylikuormitussuoja, jossa automaattinen nollaus. Soft start.
- Ruuviliittimet
- Pinta-asennus 35mm pintakojerasiaan.
- IP20

| Tyyppi | Väri | Snro | Tuotenumero | Määrä/ pakk. |
|----------------------------------|---------------|-----------|-------------|-----------------|
| Liiketunnistin painikkeella 10 A | ■ valkoinen | 2 6091 68 | WDE002375 | 1 |
| | ■ antrasiitti | 26 091 69 | WDE003375 | 1 |
| | ■ metalli | 26 091 70 | WDE004375 | 1 |

Basic



Liiketunnistin Basic kaikenlaisille kuormille. Tarvitsee nollajohtimen. Ei minimikuormavaatimusta.

- Liiketunnistin voi samanaikaisesti ohjata erilaisia kuormia.
- Tunnistuskulma 120°.
- Säädettävä ajastin ja valotason asetukset.
- Suositeltu asennuskorkeus 1,0-1,5m.

| Tyyppi | Väri | Snro | Tuotenumero | Määrä/ pakk. |
|--------------------------------|---------------|-----------|-------------|-----------------|
| Liiketunnistin 120° RCL 2300VA | ■ valkoinen | 26 222 41 | WDE002766 | 1 |
| | ■ antrasiitti | 26 222 42 | WDE003766 | 1 |
| | ■ metalli | 26 222 43 | WDE004766 | 1 |

Multi



- Läsnaolotunnistin Multi 2300W kaikille kuormille, RCL, tarvitsee nollajohtimen, voi samanaikaisesti ohjata erilaisia kuormia. Ei minimikuormavaatimusta.
- Tunnistuskulma 180°. Tunnistimella on eri tiloja - automaattinen tai manuaalinen integroidulla painikkeella. 2300W versiossa on myös orjatilaa.
- Toimitetaan kahdella etulevyllä, integroidun painikkeen aukolla tai ilman.
- Saatavat ajastin, valotaso, tunnistusalue ja herkkyysasetukset.
- Suositeltu asennuskorkeus 1,0-1,5m.

| Tyyppi | Väri | Snro | Tuotenumero | Määrä/ pakk. |
|-----------------------------------|---------------|-----------|-------------|-----------------|
| Läsnaolotunnistin 180° RCL 2300VA | ■ valkoinen | 26 222 51 | WDE002768 | 1 |
| | ■ antrasiitti | 26 222 52 | WDE003768 | 1 |
| | ■ metalli | 26 222 53 | WDE004768 | 1 |

Advanced



- Läsnaolotunnistin Advance2300W kaikille kuormille, RCL, tarvitsee nollajohtimen, voi samanaikaisesti ohjata eri kuormatyyppöjä.
- Tunnistuskulma 180°. Tunnistimella on kolme tilaa - automaatti- / manuaalitila ulkoisella painikkeella tai orja.
- Suositeltu asennuskorkeus 1,8-3,5m (optimi 2,2m).

| Tyyppi | Väri | Snro | Tuotenumero | Määrä/ pakk. |
|-----------------------------------|---------------|-----------|-------------|-----------------|
| Läsnaolotunnistin 180° RCL 2300VA | ■ valkoinen | 26 220 13 | WDE002765 | 1 |
| | ■ antrasiitti | 26 220 16 | WDE003365 | 1 |
| | ■ metalli | 26 220 22 | WDE004365 | 1 |

Elektroninen ajastin painikkeella



UUTUUS

- Elektroninen ajastin 10A.
- Säädettävä viive - 5min- 8 h, oletuksena 5min.
- Integroitusta painikkeesta ajastimen voi laittaa pois päältä tai resetoida ajastuksen alkamaan alusta.
- Mahdollisuus ohjata myös ulkoisella painikkeella.
- Tarvitsee nolajohdon.
- LED indikointi kun ajastin on aktiivinen.
- Ruuviliittimet
- Pinta-asennus 35mm pintakojerasiaan.
- IP20

| Tyyppi | Väri | Snro | Tuotenro | Määrä/ pakk. |
|---------------------------------------|---------------|-----------|-----------|-----------------|
| Elektroninen ajastin painikkeella 10A | ■ valkoinen | 26 091 65 | WDE002482 | 1 |
| | ■ antrasiitti | 26 091 66 | WDE003482 | 1 |
| | ■ metalli | 26 091 67 | WDE004482 | 1 |

Elektroniset ajastimet



- Elektroninen ajastin 10A.
- Saadettava viive - 15, 30min, 1, 2, 4 tai 8 tuntia.
- Tarvitsee nolajohdon.
- ATS10A ajastimella voi ohjata sekä AC että DC kuormia.
- Punainen LED indikointi kun ajastin on aktiivinen.
- Kannellinen malli voidaan vaihtaa uppokojerasia-asennuksissa IP44-luokkaan tiivistyspaketilla ja pinta-asennuksissa IP44 pintakojerasialla.

| Tyyppi | Väri | Snro | Tuotenro | Määrä/ pakk. |
|--|---------------|-----------|-----------|-----------------|
| Elektroninen ajastin 2-napainen AT10A | ■ valkoinen | 26 220 01 | WDE002871 | 1 |
| | ■ antrasiitti | 26 220 18 | WDE003471 | 1 |
| | ■ metalli | 26 220 24 | WDE004471 | 1 |
| Elektroninen ajastin 1-napainen ATS10A | ■ valkoinen | 26 220 02 | WDE002873 | 1 |

Mekaaniset ajastimet



- Mekaaninen 2-kytkinajastin kiertonupilla.
- Saatavissa kahtena versiona alueille 0 - 15 minuuttia tai 0 - 120 minuuttia.



| Tyyppi | Väri | Snro | Tuotenro | Määrä/ pakk. |
|------------------------------|---------------|-----------|-----------|-----------------|
| Mekaaninen ajastin 0-15 min | ■ valkoinen | 26 220 03 | WDE002875 | 1 |
| | ■ antrasiitti | 26 220 19 | WDE003475 | 1 |
| | ■ metalli | 26 220 25 | WDE004475 | 1 |
| Mekaaninen ajastin 0-120 min | ■ valkoinen | 26 220 04 | WDE002877 | 1 |
| | ■ antrasiitti | 26 220 20 | WDE003477 | 1 |
| | ■ metalli | 26 220 26 | WDE004477 | 1 |

Viikko-ohjelmoitava termostaatti kosketusnäytöllä



- Elektroninen viikko-ohjelmoitava termostaatti kosketusnäytöllä 16A.
- Valittavissa huonelämmönsäätö, lattialämmityksen säätö, yhdistelmä tai PWM.
- Lämpötila-alue: huonesäätö +5...+35°C, lattiasäätö +5...50°C.
- Kolme esiohjelmoitua sekä vapaasti ohjelmoitava viikko-ohjelma.
- Releen toiminta valittavissa NO/NC.
- Lattialämmitysanturi ei sisälly toimitukseen.
- IP20



| Tyyppi | Väri | Snro | Tuotenro | Määrä/ pakk. |
|---|---------------|-----------|-----------|-----------------|
| Viikko-ohjelmoitava termostaatti WTH-16 | ■ valkoinen | 26 221 14 | WDE002478 | 1 |
| | ■ antrasiitti | 26 221 15 | WDE003478 | 1 |
| | ■ metalli | 26 221 16 | WDE004478 | 1 |
| Lattialämmitysanturi | | 26 225 00 | WDE002495 | 1 |

Elektroninen termostaatti kosketusnäytöllä



- Elektroninen termostaatti kosketusnäytöllä 16A.
- Mahdollisuus säätää huone-, lattialämpötilan tai molempien mukaan (dual mode).
- Lämpötila-alue: huonesäätö +5...35°C, lattiasäätö +5... 50°C.
- Maksimilämpötilan rajoitin (säädettävä) on suojattu PIN koodilla.
- Mahdollisuus lämpötilan yöpudotukseen (säädettävä ± 0 ... 9° C).
- Huom! Lattialämmitysanturi ei sisälly toimitukseen.
- IP20

| Tyyppi | Väri | Snro | Tuotenro | Määrä/ pakk. |
|-------------------------------|---------------|-----------|-----------|-----------------|
| Termostaatti kosketusnäytöllä | ■ valkoinen | 26 221 11 | WDE002891 | 1 |
| | ■ antrasiitti | 26 221 12 | WDE003891 | 1 |
| | ■ metalli | 26 221 13 | WDE004889 | 1 |
| Lattialämmitysanturi | | 26 225 00 | WDE002495 | 1 |

Elektroninen lattialämmitystermostaatti



- Elektroninen lattialämmitystermostaatti 16A.
- Lämpötila-alue +5... 50°C.
- 1°C tarkkuus ON/OFF välillä.
- LED merkkivalo indikointi - vihreä (jännite päällä), punainen (lämmitys aktiivinen).
- Lattialämmitysanturi sisältyy toimitukseen.
- IP21

| Tyyppi | Väri | Snro | Tuotenro | Määrä/ pakk. |
|----------------------------|---------------|-----------|-----------|-----------------|
| Lattialämmitystermostaatti | ■ valkoinen | 26 221 21 | WDE002881 | 1 |
| | ■ antrasiitti | 26 221 22 | WDE003881 | 1 |
| | ■ metalli | 26 221 23 | WDE004881 | 1 |

Huomautus käyttörajoituksista 1.1.2018 alkaen

EU:n 1.1.2018 voimaan astuneen asetuksen 2015/1186 vaikutukset termostaattien käyttöön teknisistä tiedoista s141 alkaen.

Bimetalli termostaatti 24V



- Bimetalli termostaatti 24V AC.
- Lämpötila-alue +5...30 °C.
- Soveltuu esimerkiksi vesikiertoiseen lattialämmitykseen.
- IP20
- Vaihtokosketin



| Tyyppi | Väri | Snro | Tuotenro | Määrä/ pakk. |
|----------------------------|-------------|-----------|-----------|-----------------|
| Bimetalli termostaatti 24V | valkoinen | 26 221 30 | WDE002484 | 1 |
| | antrasiitti | 26 221 40 | WDE003484 | 1 |
| | metalli | 26 221 50 | WDE004484 | 1 |

Primo



- Primo-kehykset koko Exxact-sarjaan.
- 1 - 5 osaiset kehykset, keskiölevyllisen 2-pistorasian kehys sekä matriisikehykset.
- Moniosaisissa kehyksissä irrotettavat välisillat kojeille, jotka vaativat isomman aukon.
- Sopii uppokojeasennusrasiaan tai pinta-asennukseen pinta-asennusrasian kanssa.
- Voidaan vaihtaa uppokojerasia-asennuksissa IP44-luokkaan tiivistyspaketilla ja pinta-asennuksissa IP44-pintakojerasialla.
- 1-osaisessa kehyksessä on vaihdettava Design kehyksen pintaosa.
- 1-osainen kehys 50 kpl laatikossa kiinteällä pintaosalla (ei vaihdettavissa).
- Asennetun kalusteen keskiölevy määrää koko asennuksen vesitiiveyden.



| Tyyppi | Väri | Snro | Tuoteno | Määrä/ pakk. |
|----------------------------|---------------|-----------|-----------|-----------------|
| 1-kehys, Primo | ■ valkoinen | 21 120 81 | WDE002501 | 10 |
| | ■ valkoinen | 21 120 91 | WDE002701 | 50 |
| | ■ antrasiitti | 21 121 81 | WDE003501 | 1 |
| | ■ metalli | 21 122 81 | WDE004501 | 1 |
| 2-kehys, Primo | ■ valkoinen | 21 120 92 | WDE002702 | 5 |
| | ■ antrasiitti | 21 121 92 | WDE003702 | 1 |
| | ■ metalli | 21 122 92 | WDE004702 | 1 |
| 3-kehys, Primo | ■ valkoinen | 21 120 93 | WDE002703 | 5 |
| | ■ antrasiitti | 21 121 93 | WDE003703 | 1 |
| | ■ metalli | 21 122 93 | WDE004703 | 1 |
| 4-kehys, Primo | ■ valkoinen | 21 120 94 | WDE002704 | 2 |
| | ■ antrasiitti | 21 121 94 | WDE003704 | 1 |
| | ■ metalli | 21 122 94 | WDE004704 | 1 |
| 5-kehys, Primo | ■ valkoinen | 21 120 95 | WDE002705 | 2 |
| | ■ antrasiitti | 21 121 95 | WDE003705 | 1 |
| | ■ metalli | 21 122 95 | WDE004705 | 1 |
| 2-pistorasian kehys, Primo | ■ valkoinen | 21 120 86 | WDE002500 | 5 |
| | ■ antrasiitti | 21 121 86 | WDE003500 | 1 |
| | ■ metalli | 21 122 86 | WDE004500 | 1 |
| 2x2 -kehys, Primo | ■ valkoinen | 21 250 09 | WDE002344 | 1 |
| | ■ antrasiitti | 21 250 10 | WDE003344 | 1 |
| | ■ metalli | 21 250 11 | WDE004344 | 1 |
| 2x3 -kehys, Primo | ■ valkoinen | 21 250 12 | WDE002346 | 1 |
| | ■ antrasiitti | 21 250 13 | WDE003346 | 1 |
| | ■ metalli | 21 250 14 | WDE004346 | 1 |

Combi



- Kehykset adapterilla soveltuvat kaikkiin Exxact toimintoihin.
- Vino 2-pistorasia voidaan asentaa kehykseen poistamalla adapteriosio.
- Sopii uppokojerasia-asennuksiin tai pinta-asennuksiin yhdessä pintakojerasian kanssa.
- Asennetun kalusteen keskiölevy määrää koko asennuksen vesitiiveyden.



| Tyyppi | Väri | Snro | Tuotenro | Määrä/ pakk. |
|----------------|---------------|-----------|-----------|-----------------|
| 1-kehys, Combi | ■ valkoinen | 21 120 71 | WDE002801 | 10 |
| | ■ antrasiitti | 21 121 71 | WDE003801 | 1 |
| | ■ metalli | 21 122 71 | WDE004801 | 1 |
| 2-kehys, Combi | ■ valkoinen | 21 120 72 | WDE002802 | 5 |
| | ■ antrasiitti | 21 121 72 | WDE003802 | 1 |
| | ■ metalli | 21 122 72 | WDE004802 | 1 |
| 3-kehys, Combi | ■ valkoinen | 21 120 73 | WDE002803 | 5 |
| | ■ antrasiitti | 21 121 73 | WDE003803 | 1 |
| | ■ metalli | 21 122 73 | WDE004803 | 1 |
| 4-kehys, Combi | ■ valkoinen | 21 120 74 | WDE002804 | 2 |
| | ■ antrasiitti | 21 121 74 | WDE003804 | 1 |
| | ■ metalli | 21 122 74 | WDE004804 | 1 |
| 5-kehys, Combi | ■ valkoinen | 21 120 75 | WDE002805 | 2 |
| | ■ antrasiitti | 21 121 75 | WDE003805 | 1 |
| | ■ metalli | 21 122 75 | WDE004805 | 1 |

Basic



- Käyttöalueet: sairaalat, terveyskeskukset, koulut ja vastaavat tilat.
- Asennetun kalusteen keskiölevy määrää koko asennuksen vesitiiveyden.
- Voidaan vaihtaa uppokojerasia-asennuksissa IP44-luokkaan tiivistyspaketilla ja pinta-asennuksissa IP44-pintakojerasialla.



| Tyyppi | Väri | Snro | Tuotenro | Määrä/ pakk. |
|---------------|-------------|-----------|-----------|-----------------|
| 1-kehys Basic | ■ valkoinen | 21 120 10 | WDE002401 | 1 |
| 2-kehys Basic | ■ valkoinen | 21 120 20 | WDE002402 | 1 |
| 3-kehys Basic | ■ valkoinen | 21 120 30 | WDE002403 | 1 |
| 4-kehys Basic | ■ valkoinen | 21 120 40 | WDE002404 | 1 |
| 5-kehys Basic | ■ valkoinen | 21 120 50 | WDE002405 | 1 |

Kirkas, Design



- Kehykset läpinäkyvällä pintaosalla ja useita helposti vaihdettavia väriliuskoja.
- Värimalleissa 6 väriä.
 - hiekkakivi beige NCS 2005-Y20R
 - rubiiinpunainen NCS 2070-R10B
 - merituulensininen NCS 1010-R90B
 - salvianvihreä NCS 3010-G60Y
 - tumma anis NCS 8000-N
 - lumivalkoinen NCS 0500-N
- Mahdollisuus suunnitella oman väriliuska pintaosan alle.
- Asennetun kalusteen keskiölevy määrää koko asennuksen vesitiiveyden.



| Tyyppi | Väri | Snro | Tuotenro | Määrä/ pakk. |
|--------------------------------|----------|-----------|-----------|-----------------|
| 1-värikehys, Design | ■ kirkas | 21 123 01 | WDE004741 | 1 |
| 2-värikehys, Design | ■ kirkas | 21 123 02 | WDE004742 | 1 |
| 3-värikehys, Design | ■ kirkas | 21 123 03 | WDE004743 | 1 |
| 2-pistorasia värikehys, Design | ■ kirkas | 21 123 06 | WDE004740 | 1 |

Harjattu teräs, Solid

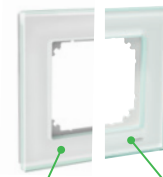


- Metalliset kehykset harjattu teräs -pinnalla.
- Saatavana 1-4 aukkoisena, avonaisena 2-osaisena sekä 2-pistorasialle.
- Asennetun kalusteen keskiölevy määrää koko asennuksen vesitiiveyden.



| Tyyppi | Väri | Snro | Tuotenro | Määrä/ pakk. |
|--------------------------|------------------|-----------|-----------|-----------------|
| 1-kehys, Solid | ■ harjattu teräs | 21 123 11 | WDE004751 | 1 |
| 2-kehys, Solid | ■ harjattu teräs | 21 123 12 | WDE004752 | 1 |
| 3-kehys, Solid | ■ harjattu teräs | 21 123 13 | WDE004753 | 1 |
| 4-kehys, Solid | ■ harjattu teräs | 21 123 14 | WDE004754 | 1 |
| 2-kehys, avoin, Solid | ■ harjattu teräs | 21 123 17 | WDE004757 | 1 |
| 2-pistorasiakehys, Solid | ■ harjattu teräs | 21 123 16 | WDE004750 | 1 |

Lasi, Solid



Kirkkaan valkoinen kehyks on luonnollinen lisä Exxact lasikehysvalikoimaan.

Exxact valkoinen lasikehys taittaa hieman vihreään.

- Lasista valmistetut kehykset värillisellä taustapainatuksella.
- Valkoiset mallit valkoisella taustakehysellä.
- Musta- ja titaanimalli antrasiittitaustakehysellä.
- Saatavana 1-4 aukkoisena, avonaisena 3-os pistorasialle, 2-osaisena sekä 2-pistorasialle.
- Asennetun kalusteen keskiölevy määrää koko asennuksen vesitiiveyden.



UUTUUS

| Tyyppi | Väri | Snro | Tuotenro | Määrä/ pakk. |
|-------------------------------|----------------------|-----------|-----------|-----------------|
| 1-kehys lasi, Solid | ■ valkoinen | 21 123 21 | WDE004841 | 1 |
| | ■ kirkkaan valkoinen | 21 008 86 | WDE004035 | 1 |
| | ■ musta | 21 123 31 | WDE004851 | 1 |
| | ■ titaani | 21 123 41 | WDE004861 | 1 |
| 2-kehys lasi, Solid | ■ valkoinen | 21 123 22 | WDE004842 | 1 |
| | ■ kirkkaan valkoinen | 21 008 87 | WDE004036 | 1 |
| | ■ musta | 21 123 32 | WDE004852 | 1 |
| | ■ titaani | 21 123 42 | WDE004862 | 1 |
| 3-kehys lasi, Solid | ■ valkoinen | 21 123 23 | WDE004843 | 1 |
| | ■ kirkkaan valkoinen | 21 008 88 | WDE004037 | 1 |
| | ■ musta | 21 123 33 | WDE004853 | 1 |
| | ■ titaani | 21 123 43 | WDE004863 | 1 |
| 4-kehys lasi, Solid | ■ valkoinen | 21 123 24 | WDE004844 | 1 |
| | ■ kirkkaan valkoinen | 21 008 89 | WDE004038 | 1 |
| | ■ musta | 21 123 34 | WDE004854 | 1 |
| | ■ titaani | 21 123 44 | WDE004864 | 1 |
| 2-kehys lasi, avoin, Solid | ■ valkoinen | 21 123 27 | WDE004847 | 1 |
| | ■ kirkkaan valkoinen | 21 008 90 | WDE004039 | 1 |
| | ■ musta | 21 123 37 | WDE004857 | 1 |
| | ■ titaani | 21 123 47 | WDE004867 | 1 |
| 2-pistorasiakehys lasi, Solid | ■ valkoinen | 21 123 26 | WDE004840 | 1 |
| | ■ kirkkaan valkoinen | 21 008 85 | WDE004034 | 1 |
| | ■ musta | 21 123 36 | WDE004850 | 1 |
| | ■ titaani | 21 123 46 | WDE004860 | 1 |

Pintakojerasiat kiinteällä kehyksellä

Uudet pinta-asennusrasiat kiinteällä kehyksellä ovat tukevampia ja helpompia asentaa. Erillistä kehystä ei tarvita, joten asentaminen on yksinkertaisempaa, pölyä kerääntyy vähemmän ja asennus pysyy siistinä pitkään. Mallisto on saatavana 1, 2 ja 3 osaisena, sekä matalana versiona kytkimille ja korkeana versiona kaikille Exxact kojeille.

- IP21 pintakojerasiat asennettavaksi suoraan seinälle tai c/c 60mm seinärasian päälle.
- Erillinen pohjaosa ja sivuosa kiinteällä kehyksellä helpottavat asennusta.
- Pohjassa erikokoisia aukkoaihoita.
- Kehys integroitu.
- Saatavissa 1 - 3 -aukkoiset versiot, sekä matalana että korkeana versiona.
- Matalan version kokonaiskorkeus 33mm, tarkoitettu max 21mm kojeille.
- korkean version kokonaiskorkeus 47mm, tarkoitettu max 34mm syville kojeille.
- Mahdollista lisätä vedonpoisto ja väliseinä.
- Merkintäkylttiä voi käyttää.
- Asennetun kalusteen keskiölevy määrää koko asennuksen vesitiiveyden.



1-osaiset

| Tyyppi | Väri | Snro | Tuotenro | Määrä/pakk. |
|--------------------------------|-------------|-----------|-----------|-------------|
| 1-kojerasia matala, kehyksellä | ■ valkoinen | 24 004 86 | WDE015751 | 10 kpl |
| 1-kojerasia korkea, kehyksellä | ■ valkoinen | 24 004 85 | WDE015761 | 10 kpl |

2-osaiset



| Tyyppi | Väri | Snro | Tuotenro | Määrä/pakk. |
|--------------------------------|-------------|-----------|-----------|-------------|
| 2-kojerasia matala, kehyksellä | ■ valkoinen | 24 004 88 | WDE015752 | 5 kpl |
| 2-kojerasia korkea, kehyksellä | ■ valkoinen | 24 004 87 | WDE015762 | 5 kpl |

3-osaiset



| Tyyppi | Väri | Snro | Tuotenro | Määrä/pakk. |
|--------------------------------|-------------|-----------|-----------|-------------|
| 3-kojerasia matala, kehyksellä | ■ valkoinen | 24 001 27 | WDE015753 | 5 kpl |
| 3-kojerasia korkea, kehyksellä | ■ valkoinen | 24 004 89 | WDE015763 | 5 kpl |

3x2 osainen, irrotettavat välisillat



- Irrotettavat välisillat mahdollistavat 3-osaisten pistorasioiden asennuksen.

| Tyyppi | Väri | Snro | Tuotenro | Määrä/pakk. |
|----------------------------------|-------------|-----------|-----------|-------------|
| 3x2 kojerasia korkea, kehyksellä | ■ valkoinen | 24 001 29 | WDE015766 | 2 kpl |

Exxact uuden malliston kolme listarasiaa sopivat hyvin rinnakkain samojen mittojen ansiosta. Mallistoon kuuluu yksiosainen rasia esim: data/tele rasioille tai valonsäätimille, oma listakotelo Exxact 2-osaisille vinopistorasioille, sekä listarasia, jossa on valmiiksi johdotettu 2-pistorasia asennuksen helpottamiseksi

Yhdistelmäasennuksiin on kiinnitetty erityistä huomiota ja rasiat onkin helppo asentaa ilman kantta rinnakkain kannen ulkoreunaan asti tulevien ulokkeiden ansiosta. Kannet on jälkikäteen helppo kiinnittää paikalleen.

1-osainen lista-asennuskotelo kiinteällä kehyksellä



- IP21 1-osainen lista-asennuskotelo kiinteällä kehyksellä.
- Erillistä kehystä ei tarvita.
- Kokonaissyvyys 47mm, tarkoitettu max 34mm syville kojeille. Sopii kaikille Exxact 1-osaisille kojeille.
- Pohjalevyssä useita ankkurointipisteitä johtojen vedonpoistoon nippusiteellä.
- Tukeva neljän pisteen kiinnitys seinään.
- Takalevy ulottuu tuotteen ulkoreunaan, mikä helpottaa tuotteen asennusta jos asennetaan monta koteloa vierekkäin.
- Merkintäkylttiä voi käyttää.
- Kalustetun kotelon alaosa on sertifioitu käytettäväksi jakorasiana.

| Tyyppi | Väri | Snro | Tuoteno | Määrä/pakk. |
|-----------------------------------|-------------|-----------|-----------|-------------|
| 1-lista-asennuskotelo, kehyksellä | ■ valkoinen | 20 005 23 | WDE015741 | 5 kpl |

Lista-asennuskotelo kiinteällä kehyksellä, 2-osaiselle vinopistorasialle



- IP21 1-osainen lista-asennuskotelo kiinteällä kehyksellä, 2-osaiselle vinopistorasialle.
- Erillistä kehystä ei tarvita.
- Kokonaissyvyys 47mm, tarkoitettu Exxact vino2 pistorasialle.
- Pohjalevyssä useita ankkurointipisteitä johtojen vedonpoistoon nippusiteellä.
- Tukeva neljän pisteen kiinnitys seinään.
- Takalevy ulottuu tuotteen ulkoreunaan, mikä helpottaa tuotteen asennusta jos asennetaan monta koteloa vierekkäin.
- Merkintäkylttiä voi käyttää.
- Kalustetun kotelon alaosa on sertifioitu käytettäväksi jakorasiana.

| Tyyppi | Väri | Snro | Tuoteno | Määrä/pakk. |
|---|-------------|-----------|-----------|-------------|
| 1-lista-asennuskotelo, 2-osaiselle vino pistorasialle | ■ valkoinen | 20 005 24 | WDE015743 | 5 kpl |

2-osainen lista-asennuskotelo kiinteällä kehyksellä, 2-pistorasia mukana



- IP21 2-osainen lista-asennuskotelo kiinteällä kehyksellä, 2-osainen pistorasia integroituna.
- Erillistä kehystä ei tarvita.
- Pistorasiaan kiinnitetty johtimet valmiiksi asennuksen nopeuttamiseksi.
- Kokonaissyvyys 47mm.
- Pohjalevyssä useita ankkurointipisteitä johtojen vedonpoistoon nippusiteellä.
- Tukeva neljän pisteen kiinnitys seinään.
- Takalevy ulottuu tuotteen ulkoreunaan, mikä helpottaa tuotteen asennusta jos asennetaan monta koteloa vierekkäin.
- Merkintäkylttiä voi käyttää.
- Kalustetun kotelon alaosa on sertifioitu käytettäväksi jakorasiana.

| Tyyppi | Väri | Snro | Tuoteno | Määrä/pakk. |
|--------------------------------|-------------|-----------|-----------|-------------|
| 2-os pistorasia, lista-asennus | ■ valkoinen | 24 001 33 | WDE015742 | 5 kpl |

Rasiapihdit



Pihdit aukkojen leikkaamiseen koteloon tulevia ja lähteviä johtoja varten. Leikkauspaksuus enintään 3 mm. Sopii käytettäväksi kaikkien pinta-asennettavien Exxact-, Renova- ym. tuotteiden kanssa.



| Tyyppi | Väri | Snro | Tuotenro | Määrä/ pakk. |
|---|----------------|-----------|-----------|-----------------|
| Pihdit pintarasioiden johtoaukotukselle Ø 8 mm | ■ vihreä/teräs | 64 026 18 | WDE015731 | 1 kpl |
| Pihdit pintarasioiden johtoaukotukselle Ø 10.5 mm | ■ vihreä/musta | 64 026 10 | IMT36108 | 1 kpl |

Yleismallinen asennustyökalu kytkimille ja pistorasioille



Asennustyökalu helpottaa kytkimien tai pistorasioiden asentamista seinälle suoraan. Voidaan käyttää uppo- ja pinta-asennettaviin kytkimiin sekä yksi- tai kaksiosaisiin pistorasioihin. Vaaitustyökalu kiinnitetään kojeeseen kallistamalla pidintä ja käyttämällä joko pistorasian kahta nastaa tai kytkimen painikevivun liitintää. Säädä kojetta niin, että vesivaaka osoittaa sen olevan vaakasuorassa, ja kiinnitä koje sitten kiristämällä ruuvit. Työkalua voi käyttää myös JR rasioiden, esim. JR00 säädettävän renkaan kääntämiseen.

| Tyyppi | Väri | Snro | Tuotenro | Määrä/ pakk. |
|---|----------|-----------|-----------|-----------------|
| Sähkökalusteiden asenn.työkalu, vesivaaka | ■ vihreä | 64 026 19 | WDE015733 | 10 kpl |

Thorsman naulakiinnikkeet



TC Naulakiinnikkeet. Valikoiman tuotteilla pyöreät ja litteät kaapelit voidaan asentaa nopeasti. Ne soveltuvat asennuksiin, jotka tehdään puuhun, muuraukseen ja massiivipuulevyihin.

| Tyyppi | Väri | Snro | Tuotenro | Määrä/ pakk. |
|---------------------------|-------------|-----------|----------|-----------------|
| Naulakiinnike TC 7-10 | ■ valkoinen | 13 105 10 | 2032019 | 100 kpl |
| Naulakiinnike TC8-12 30mm | ■ valkoinen | 13 105 12 | 2041200 | 100 kpl |
| Naulakiinnike TC 10-14 | ■ valkoinen | 13 105 14 | 2042018 | 100 kpl |

Lisätarvikkeet



Liitintätilan jakava erotinseinä, jonka ansiosta samaan rasiaan voi asentaa sekä data- että valovirtakojeita (250 V). Voidaan asentaa 2, 3 ja 6 moduulin versioihin. Lähtevän johdon vedonpoistaja, joka sopii kaikkiin pinta-asennettaviin rasioihin.



| Tyyppi | Väri | Snro | Tuotenro | Määrä/ pakk. |
|----------------------------------|------|-----------|-----------|-----------------|
| Pintarasian erotuskaapale | | 24 180 03 | WDE002932 | 10 kpl |
| Vedonpoistaja pintajakorasioille | | 24 180 02 | WDE002930 | 10 kpl |

Pintakojerasiat



- IP21 pintakojerasiat asennettavaksi suoraan seinälle tai c/c 60mm seinärasian päälle.
- Erilliset pohja- ja sivuosat helpottavat asennusta.
- Pohjassa erikokoisia aukkoaihoita.
- Voidaan käyttää minkä tahansa Exxact kehyksen kanssa.
- Saatavissa 1 - 3 -aukkoiset versiot, sekä matalana (21mm) että korkeana (35mm) versiona.
- Myös erikoisversiona kokopeitelevylliselle 2-pistorasialle.*
- Mahdollista lisätä vedonpoisto ja väliseinä.



| Tyyppi | Väri | Snro | Tuoteno | Määrä/ pakk. |
|-----------------------------------|---------------|-----------|-----------|-----------------|
| 1-pintakojerasia 21 mm | ■ valkoinen | 24 181 01 | WDE002751 | 10 |
| | ■ antrasiitti | 24 181 11 | WDE003751 | 1 |
| | ■ metalli | 24 181 21 | WDE004711 | 1 |
| 2-pintakojerasia 21 mm | ■ valkoinen | 24 181 02 | WDE002752 | 5 |
| | ■ antrasiitti | 24 181 12 | WDE003752 | 1 |
| | ■ metalli | 24 181 22 | WDE004712 | 1 |
| 3-pintakojerasia 21 mm | ■ valkoinen | 24 181 03 | WDE002753 | 5 |
| | ■ antrasiitti | 24 181 13 | WDE003753 | 1 |
| | ■ metalli | 24 181 23 | WDE004713 | 1 |
| 1-pintakojerasia 35 mm | ■ valkoinen | 24 181 31 | WDE002761 | 10 |
| | ■ antrasiitti | 24 181 41 | WDE003761 | 1 |
| | ■ metalli | 24 181 51 | WDE004710 | 1 |
| 2-pintakojerasia 35 mm | ■ valkoinen | 24 181 32 | WDE002762 | 5 |
| | ■ antrasiitti | 24 181 42 | WDE003762 | 1 |
| | ■ metalli | 24 181 52 | WDE004722 | 1 |
| 3-pintakojerasia 35 mm | ■ valkoinen | 24 181 33 | WDE002763 | 5 |
| | ■ antrasiitti | 24 181 43 | WDE003763 | 1 |
| | ■ metalli | 24 181 53 | WDE004723 | 1 |
| 2-Pistorasiapintakojerasia 22 mm* | ■ valkoinen | 24 181 06 | WDE002760 | 10 |
| | ■ antrasiitti | 24 181 16 | WDE003360 | 1 |
| | ■ metalli | 24 181 26 | WDE004460 | 1 |
| 1-listakotelo | ■ valkoinen | 24 181 56 | WDE002412 | 1 |

Kulmapintakojerasiat



- Kulmapintakojerasioita IP20 kulma- tai kaapinalusasennuksiin.
- Kaapeliläpiviennit sekä pohjassa että sivuilla.
- Soveltuu käytettäväksi kaikkien Exxact 2-osaisten kehysten kanssa.
- Sopii esim. kolmiosaisen pistorasian kanssa keittiön yläkaapiston alle.

| Tyyppi | Väri | Snro | Tuoteno | Määrä/ pakk. |
|-----------------------|---------------|-----------|-----------|-----------------|
| 2-kulmapintakojerasia | ■ valkoinen | 24 181 08 | WDE002757 | 1 |
| | ■ antrasiitti | 24 181 18 | WDE003757 | 1 |
| | ■ metalli | 24 181 28 | WDE004717 | 1 |

Lisätarvikkeet



- Vedonpoistaja kaikkiin pintakojerasioihin.
- Erotuskappaleita voidaan käyttää kaikissa 2- ja 3- osaisissa pintakojerasioissa.
- Rasiapihdit siistien kaapeliuukkojen tekoon pintasaennuskalusteissa ja rasioissa.



| Tyyppi | Väri | Snro | Tuoteno | Määrä/ pakk. |
|---|----------------|-----------|-----------|-----------------|
| Pintarasian vedonpoistaja | | 24 180 02 | WDE002930 | 10 |
| Pintarasian erotuskappale | | 24 180 03 | WDE002932 | 10 |
| Pihdit pintarasioiden johtoaukotukselle Ø 8 mm | ■ vihreä/teräs | 64 026 18 | WDE015731 | 1 |
| Pihdit pintarasioiden johtoaukotukselle Ø 10.5 mm | ■ vihreä/musta | 64 026 10 | IMT36108 | 1 |

IP44 tiivistyspaketit



- IP44 tiivistyspaketeissa 1-, 2- ja 3-aukkoiset versiot c/c 60mm uppokojerasia-asennuksia varten.
- Käytetään yhdessä Primo tai Basic kehysten kanssa.



| Tyyppi | Väri | Snro | Tuoteno | Määrä/ pakk. |
|-----------------------------|--------------|-----------|-----------|-----------------|
| 1-os. tiivistyspaketti IP44 | ■ läpinäkyvä | 17 080 00 | WDE002870 | 1 |
| 2-os. tiivistyspaketti IP44 | ■ läpinäkyvä | 17 080 01 | WDE002880 | 1 |
| 3-os. tiivistyspaketti IP44 | ■ läpinäkyvä | 17 080 02 | WDE002899 | 1 |

Pintakojerasiat



- IP44 pinta-asennusrasiat asennettavaksi suoraan seinälle.
- Käytettäväksi Primo-kehysten kanssa.
- IP44 merkintä rasian kyljessä.
- Mahdollista lisätä vedonpoisto.



| Tyyppi | Väri | Snro | Tuoteno | Määrä/ pakk. |
|------------------------------|---------------|-----------|-----------|-----------------|
| 1-pintakojerasia matala IP44 | ■ valkoinen | 24 180 04 | WDE002851 | 1 |
| | ■ antrasiitti | 24 180 14 | WDE003451 | 1 |
| 1-pintakojerasia korkea IP44 | ■ valkoinen | 24 180 05 | WDE002861 | 1 |
| | ■ antrasiitti | 24 180 15 | WDE003461 | 1 |
| 2-pintakojerasia korkea IP44 | ■ valkoinen | 24 180 06 | WDE002862 | 1 |
| | ■ antrasiitti | 24 180 16 | WDE003462 | 1 |

Pintakojerasian lisätarvikkeet



- Vedonpoistaja ja kalvotiiviste IP44 pintakojerasiaan.

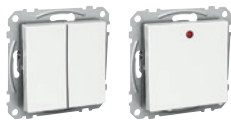


| Tyyppi | Väri | Snro | Tuoteno | Määrä/ pakk. |
|---|-------------|-----------|-----------|-----------------|
| Kalvotiiviste IP44 rasioille | ■ valkoinen | 16 105 00 | IMT36085 | 1 |
| Kalvotiiviste IP44 pintarasioiden yhdistämiseen | ■ valkoinen | 17 080 03 | WDE002459 | 100 |
| Vedonpoistaja IP44 rasioille | ■ valkoinen | 24 180 08 | WDE002457 | 10 |

Kytkimet ja painikkeet



- Nämä IP21 tuotteet voidaan muuttaa IP44 tuotteiksi lisäämällä IP44 tiivistyspaketti tai käyttämällä IP44 pintakojerasiaa sekä Primo / Basic kehyksiä.



| Tyyppi | Väri | Snro | Tuoteno | Määrä/ pakk. |
|----------------------------|---------------|-----------|-----------|-----------------|
| 6/1-kytkin JL | ■ valkoinen | 21 120 06 | WDE002521 | 5 |
| | ■ antrasiitti | 21 121 06 | WDE003521 | 1 |
| | ■ metalli | 21 122 06 | WDE004521 | 1 |
| 6/1-kytkin RL | ■ valkoinen | 21 120 16 | WDE002622 | 5 |
| | ■ antrasiitti | 21 121 16 | WDE003622 | 1 |
| | ■ metalli | 21 122 16 | WDE004622 | 1 |
| 7-kytkin JL | ■ valkoinen | 21 120 07 | WDE002531 | 5 |
| | ■ antrasiitti | 21 121 07 | WDE003531 | 1 |
| | ■ metalli | 21 122 07 | WDE004531 | 1 |
| 2-kytkin JL | ■ valkoinen | 21 120 02 | WDE002506 | 5 |
| 3-napainen JL | ■ valkoinen | 21 120 03 | WDE002511 | 5 |
| 2+1-napainen JL | ■ valkoinen | 21 120 21 | WDE002541 | 5 |
| 5-kytkin JL | ■ valkoinen | 21 120 05 | WDE002516 | 5 |
| | ■ antrasiitti | 21 121 05 | WDE003516 | 1 |
| | ■ metalli | 21 122 05 | WDE004516 | 1 |
| 5-kytkin RL | ■ valkoinen | 21 120 15 | WDE002617 | 5 |
| 6+6-kytkin JL | ■ valkoinen | 21 120 12 | WDE002526 | 5 |
| | ■ antrasiitti | 21 121 12 | WDE003526 | 1 |
| | ■ metalli | 21 122 12 | WDE004526 | 1 |
| 6-vipupainike JL | ■ valkoinen | 21 120 56 | WDE002504 | 5 |
| 6+6-vipupainike JL | ■ valkoinen | 21 120 55 | WDE002505 | 5 |
| Verhokytkin JL | ■ valkoinen | 21 120 24 | WDE002554 | 5 |
| | ■ antrasiitti | 21 121 24 | WDE003154 | 1 |
| | ■ metalli | 21 122 24 | WDE004154 | 1 |
| Verhokytkin RL | ■ valkoinen | 21 120 34 | WDE002654 | 5 |
| 6-vipupainike LED JL | ■ valkoinen | 21 120 66 | WDE002546 | 5 |
| | ■ antrasiitti | 21 121 66 | WDE003146 | 1 |
| | ■ metalli | 21 122 66 | WDE004146 | 1 |
| 1-vipupainike LED JL | ■ valkoinen | 21 120 61 | WDE002551 | 5 |
| 6/1-kontrollikytkin JL | ■ valkoinen | 21 120 46 | WDE002564 | 5 |
| 2-Kontrollikytkin "1/0" JL | ■ valkoinen | 21 120 42 | WDE002562 | 5 |

Pistorasiat



- Nämä IP21 tuotteet voidaan muuttaa IP44 tuotteiksi lisäämällä IP44 tiivistyspaketti tai käyttämällä IP44 pintakojerasiaa.

| Tyyppi | Väri | Snro | Tuoteno | Määrä/ pakk. |
|-----------------------------------|---------------|-----------|-----------|-----------------|
| 1-pistorasia kannella JL | ■ valkoinen | 25 301 11 | WDE002577 | 10 |
| | ■ antrasiitti | 25 301 12 | WDE003577 | 1 |
| | ■ metalli | 25 301 13 | WDE004577 | 1 |
| 1-pistorasia lukittava JL | ■ valkoinen | 25 300 02 | WDE002578 | 1 |
| Vikavirtasuojapistorasia kannella | ■ valkoinen | 32 270 01 | WDE002724 | 1 |

Elektroniikkatuotteet



- Nämä IP20 tuotteet voidaan muuttaa IP44 tuotteiksi lisäämällä IP44 tiivistyspaketti tai käyttämällä IP44 pintakojerasiaa.



| Tyyppi | Väri | Snro | Tuotenro | Määrä/ pakk. |
|-------------------------------------|---------------|-----------|-----------|-----------------|
| Painikesäädin 400VA | ■ valkoinen | 26 221 41 | WDE002707 | 1 |
| | ■ antrasiitti | 26 221 42 | WDE003707 | 1 |
| | ■ metalli | 26 221 43 | WDE004707 | 1 |
| Valonsäädin 315RC | ■ valkoinen | 26 221 61 | WDE002711 | 1 |
| | ■ antrasiitti | 26 221 62 | WDE003711 | 1 |
| | ■ metalli | 26 221 63 | WDE004811 | 1 |
| Valonsäädin 630RC | ■ valkoinen | 26 221 71 | WDE002713 | 1 |
| | ■ antrasiitti | 26 221 72 | WDE003713 | 1 |
| | ■ metalli | 26 221 73 | WDE004813 | 1 |
| Valonsäädin 1000RC | ■ valkoinen | 26 220 07 | WDE002715 | 1 |
| Valonsäädin 1000RL | ■ valkoinen | 26 220 08 | WDE002719 | 1 |
| Universaalisäädin 420W/VA | ■ valkoinen | 26 221 81 | WDE002735 | 1 |
| | ■ antrasiitti | 26 221 82 | WDE003735 | 1 |
| | ■ metalli | 26 221 83 | WDE004735 | 1 |
| Universaalisäädin 600W/VA | ■ valkoinen | 26 221 91 | WDE002737 | 1 |
| | ■ antrasiitti | 26 221 92 | WDE003737 | 1 |
| | ■ metalli | 26 221 93 | WDE004737 | 1 |
| Valonsäädin LED-lampuille UNI400LED | ■ valkoinen | 26 222 25 | WDE002299 | 1 |
| | ■ antrasiitti | 26 222 26 | WDE003299 | 1 |
| | ■ metalli | 26 222 27 | WDE004299 | 1 |
| Ohjain 1-10V | ■ valkoinen | 26 222 21 | WDE002743 | 1 |
| | ■ antrasiitti | 26 222 22 | WDE003743 | 1 |
| | ■ metalli | 26 222 23 | WDE004746 | 1 |
| Moottorisäädin 400VA | ■ valkoinen | 26 222 31 | WDE002745 | 1 |
| | ■ antrasiitti | 26 222 32 | WDE003745 | 1 |
| | ■ metalli | 26 222 33 | WDE004745 | 1 |
| Elektroninen ajastin 2-napainen | ■ valkoinen | 26 220 01 | WDE002871 | 1 |
| | ■ antrasiitti | 26 220 18 | WDE003471 | 1 |
| | ■ metalli | 26 220 24 | WDE004471 | 1 |
| Elektroninen ajastin 1-napainen | ■ valkoinen | 26 220 02 | WDE002873 | 1 |

Nämä tuotteet voidaan muuttaa IP44 tuotteiksi lisäämällä IP44 tiivistyspaketti tai käyttämällä IP44 pintakojerasiaa.

Kehykset ja muut tuotteet



- Nämä IP20 tuotteet voidaan muuttaa IP44 tuotteiksi lisäämällä IP44 tiivistyspaketti tai käyttämällä IP44 pintakojerasiaa.

| Tyyppi | Väri | Snro | Tuotenro | Määrä/ pakk. |
|----------------------------|---------------|-----------|-----------|-----------------|
| 1-kehys, Primo | ■ valkoinen | 21 120 81 | WDE002501 | 10 |
| | ■ antrasiitti | 21 121 81 | WDE003501 | 1 |
| | ■ metalli | 21 122 81 | WDE004501 | 1 |
| 2-kehys moduuli, Primo | ■ valkoinen | 21 120 92 | WDE002702 | 5 |
| | ■ antrasiitti | 21 121 92 | WDE003702 | 1 |
| | ■ metalli | 21 122 92 | WDE004702 | 1 |
| 3-kehys moduuli, Primo | ■ valkoinen | 21 120 93 | WDE002703 | 5 |
| | ■ antrasiitti | 21 121 93 | WDE003703 | 1 |
| | ■ metalli | 21 122 93 | WDE004703 | 1 |
| Keskiölevy avainkytkimelle | ■ valkoinen | 21 125 10 | WDE002630 | 1 |
| Liitäntäkansi PL | ■ valkoinen | 11 105 02 | WDE002718 | 5 |
| Liitäntäkansi KL | ■ valkoinen | 11 105 03 | WDE002720 | 5 |

Antenni



- Antennikeskiölevy yleisimmille antennirasiarungoille R&TV aukoilla.
- Satelliittiliitintä varten aukkoaihio.
- IP20 c/c 60mm uppokojerasia-asennuksiin tai 35mm pintakojerasiaan.

| Tyyppi | Väri | Snro | Tuotenro | Määrä/ pakk. |
|-----------------------|---------------|-----------|-----------|-----------------|
| Keskiölevy R+TV+(SAT) | ■ valkoinen | 75 161 01 | WDE002845 | 1 |
| | ■ antrasiitti | 75 161 02 | WDE003845 | 1 |
| | ■ metalli | 75 161 03 | WDE004846 | 1 |

3-napainen puhelinpistorasia



- Puhelinpistorasia 3-napainen ruuviliittimin.

| Tyyppi | Väri | Snro | Tuotenro | Määrä/ pakk. |
|------------------------------|---------------|-----------|-----------|-----------------|
| Puhelinpistorasia 3-napainen | ■ valkoinen | 70 111 71 | WDE002818 | 5 |
| | ■ antrasiitti | 70 111 72 | WDE003818 | 1 |
| | ■ metalli | 70 111 73 | WDE004818 | 1 |

Modulaarinen puhelinpistorasia



- Puhelinpistorasia RJ45 8-napainen hahloliittimin.
- Keskiölevyssä ruuvikiinnitys.

| Tyyppi | Väri | Snro | Tuotenro | Määrä/ pakk. |
|---------------------------|---------------|-----------|-----------|-----------------|
| Puhelinpistorasia 1x RJ45 | ■ valkoinen | 70 110 07 | WDE002841 | 1 |
| | ■ antrasiitti | 70 110 09 | WDE003441 | 1 |
| | ■ metalli | 70 110 10 | WDE004442 | 1 |

Pöytäkoje



- Pöytäkoje on tarkoitettu ovikojeen ohjaamiseen.
- Pöytäkojeeseen mukana tulee 2 m liitosjohto.

| Tyyppi | Väri | Snro | Tuotenro | Määrä/ pakk. |
|-----------------|-------------|-----------|----------|-----------------|
| Pöytäkoje ESCON | ■ valkoinen | 70 141 90 | EKO03377 | 1 |

Ovikoje



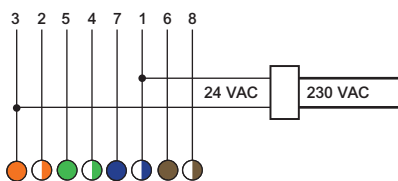
Ovikoje asennetaan huoneen oven ulkopuolelle pinta- tai uppoasennuksena. Ovikojeessa on kalvonäppäin ja kirkkaat, symboleilla varustetut LEO-merkivalot ja summeri. Nimikilpi on valaistu, koko 37x9 mm. Asennus 1-osaiseen kojerasiaan tai pinta-asennuskehyskehykseen 20 045 90. Virrankulutus 80mA. Toimitetaan ELKO RS16 kehyksellä, soveltuu asennettavaksi Exxact kehysmalliston

| Tyyppi | Väri | Snro | Tuotenro | Määrä/ pakk. |
|---------|-------------|-----------|----------|-----------------|
| Ovikoje | ■ valkoinen | 70 123 93 | EKO03166 | 1 |

Kytkäkaavio



Ovikoje
70 123 93



RJ45 T568A -kytkentä



RJ45 -liitin
esim. Actassi S-One Cat6
UTP dataliitin 72 401 10



Pöytäkoje
70 141 90

Pöytäkojeen liitosjohto
tai RJ45-laitejohto

Pölysuojallinen



- Suora datarasia polynsuojilla 1x tai 2x Actassi-liittimille.
- IP20 c/c 60mm uppokojerasia-asennuksiin.
- Keskiölevyyden voidaan asentaa mikä tahansa Actassi-liitin.
- Kaannettava merkintäkyllä.
- Voidaan varustaa myös varimerkintäliuskilla erottamaan eri toiminnot toisistaan Tele, Data jne.

| Tyyppi | Väri | Snro | Tuotenro | Määrä/ pakk. |
|-------------------|---------------|-----------|-----------|-----------------|
| Datarasia Actassi | ■ valkoinen | 72 331 01 | WDE002834 | 1 |
| | ■ antrasiitti | 72 331 02 | WDE003834 | 1 |
| | ■ metalli | 72 331 03 | WDE004834 | 1 |

Vino



- Datarasia vino 1x tai 2x Actassi-liittimille.
- IP20 c/c 60mm uppokojerasia-asennuksiin tai 35mm pintakojerasiaan.
- Keskiölevyyden voidaan asentaa mikä tahansa Actassi-liitin.
- Kaannettava merkintäkyllä.
- Voidaan varustaa myös varimerkintäliuskilla erottamaan eri toiminnot toisistaan Tele, Data jne.

| Tyyppi | Väri | Snro | Tuotenro | Määrä/ pakk. |
|------------------------|---------------|-----------|-----------|-----------------|
| Datarasia Actassi vino | ■ valkoinen | 72 331 11 | WDE002836 | 1 |
| | ■ antrasiitti | 72 331 12 | WDE003836 | 1 |
| | ■ metalli | 72 331 13 | WDE004836 | 1 |

Actassi dataliittimet



- Actassi dataliittimet.

| Tyyppi | Väri | Snro | Tuotenro | Määrä/ pakk. |
|---|------|-----------|--------------|-----------------|
| Actassi S-One Cat6A STP dataliitin | | 72 401 22 | VDIB1771XB01 | 1 |
| Actassi S-One Cat6A STP dataliitin, suurpakkaus | | 72 401 27 | VDIB1771XB96 | 96 |
| Actassi S-One Cat6 UTP dataliitin | | 72 401 10 | VDIB17716U01 | 1 |
| Actassi S-One Cat6 UTP dataliitin, suurpakkaus | | 72 401 11 | VDIB17716U96 | 96 |
| Actassi S-One Cat6 STP dataliitin | | 72 401 14 | VDIB17716B01 | 1 |
| Actassi S-One Cat6 STP dataliitin, suurpakkaus | | 72 401 15 | VDIB17716B96 | 96 |

Datarasiat kahdella Actassi S-One liittimillä



- Sisältää Exxact datarasian, Primo kehyksen ja kaksi Actassi S-One RJ-45 liittintä
- Datarasia saatavana suorana ja vinona
- Actassi S-One RJ-45 liittimet saatavana kategorioissa CAT6 UTP ja CAT6A STP



| Tyyppi | Väri | Snro | Tuoteno | Määrä/ pakk. |
|-------------------------------------|-------------|-----------|-----------|-----------------|
| Exxact datarasia + 2xCAT6 UTP | ■ valkoinen | 72 331 50 | WDE002424 | 1 |
| Exxact datarasia vino + 2xCAT6 UTP | ■ valkoinen | 72 331 52 | WDE002425 | 1 |
| Exxact datarasia + 2xCAT6A STP | ■ valkoinen | 72 331 51 | WDE002437 | 1 |
| Exxact datarasia vino + 2xCAT6A STP | ■ valkoinen | 72 331 53 | WDE002438 | 1 |

Värimerkintäliuskat

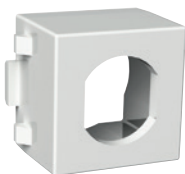


- Värimerkintäliuskat sopivat datarasian kääntyvään merkintäikkunaan.
- Merkintäliuska on helppo vaihtaa ruuvimeisselin avulla.
- Värimerkintäliuskat sopivat myös Exxact Keystone -datarasiaan.



| Tyyppi | Väri | Snro | Tuoteno | Määrä/ pakk. |
|----------------------|-------------|-----------|-----------|-----------------|
| Actassi värimerkintä | ■ musta | 72 330 01 | WDE003081 | 10 |
| | ■ vihreä | 72 330 02 | WDE003083 | 10 |
| | ■ punainen | 72 330 03 | WDE003085 | 10 |
| | ■ sininen | 72 330 04 | WDE003087 | 10 |
| | ■ keltainen | 72 330 05 | WDE003089 | 10 |
| | ■ valkoinen | 72 330 06 | WDE003091 | 10 |
| | ■ harmaa | 72 330 07 | WDE003093 | 10 |

Coax-adapteri



- Adapteri Coax F-liittimelle.
- Adapteri sopii sekä pölysuojalliseen että vinoon datarasiaan.

| Tyyppi | Väri | Snro | Tuoteno | Määrä/ pakk. |
|-----------------------|----------|-----------|-----------|-----------------|
| Actassi coax adapteri | ■ harmaa | 72 330 00 | WDE002925 | 10 |

Kaiutinulostulo



- Kaiutinpistorasia 2-osainen, stereo. IP20 c/c 60mm uppokojerasia-asennuksiin tai 35mm pintakojerasiaan.
- Liitosjohdoille pikakiinnitteiset jousiliittimet, asennuskaapeleille takana ruuviliittimet.
- Suurin johtimen poikkipinta 10 mm²

| Tyyppi | Väri | Snro | Tuoteno | Määrä/ pakk. |
|-------------------|---------------|-----------|-----------|-----------------|
| Kaiutinpistorasia | ■ valkoinen | 70 111 01 | WDE002915 | 1 |
| | ■ antrasiitti | 70 111 02 | WDE003915 | 1 |
| | ■ metalli | 70 111 03 | WDE004915 | 1 |

Keystone-keskiölevy



- Datarasia 2x Keystone-liittimille.
- IP20 c/c 60mm uppokojerasia-asennuksiin tai 35mm pintakojerasiaan.
- Keskiölevyyn voidaan asentaa eri valmistajien Keystone liittimiä.
- Voidaan varustaa myös värimerkintäliuskoilla erottamaan eri toiminnot toisistaan - data, tele jne.

| Tyyppi | Väri | Snro | Tuoteno | Määrä/ pakk. |
|-----------------------------------|---------------|-----------|-----------|-----------------|
| Datarasia 2xKeystone, vino | ■ valkoinen | 72 330 08 | WDE002823 | 1 |
| | ■ antrasiitti | 72 330 09 | WDE003423 | 1 |
| | ■ metalli | 72 330 10 | WDE004423 | 1 |
| Datarasia 2xKeystone Red, suora | ■ valkoinen | 70 330 11 | WDE002377 | 1 |
| | ■ antrasiitti | 70 330 12 | WDE003377 | 1 |
| | ■ metalli | 70 330 13 | WDE004377 | 1 |
| Datarasia 2xKeystone Black, suora | ■ valkoinen | 70 330 14 | WDE002378 | 1 |
| | ■ antrasiitti | 70 330 15 | WDE003378 | 1 |
| | ■ metalli | 70 330 16 | WDE004378 | 1 |
| Datarasia 2xKeystone Green, suora | ■ valkoinen | 70 330 17 | WDE002379 | 1 |
| | ■ antrasiitti | 70 330 18 | WDE003379 | 1 |
| | ■ metalli | 70 330 19 | WDE004379 | 1 |

Liittimet jotka sopivat Red, Black ja Green levyihin

Red (15.4 x 19.3 mm)

Snro: 70 643 10

- Gigamedia
- CET (LEVITON)
- Hexatronic
- ECS
- TCS (ELKO)
- Panduit – mini-com
- Abitana
- AMP/Tyco
- Leoni Kerpen
- Nexans
- Setec
- Krone
- infralan
- APS
- Brand-Rex
- Eurolan

Black (14.7 x 20.4 mm)

Snro: 70 643 12

- Brand-Rex
- Ackermann
- AMP/Tyco
- Leoni Kerpen
- LEVITON
- Molex
- Nexans
- Panduit

Green (17.0 x 17.9 mm)

Snro: 70 643 11

- Systemax
- Reichle & De-Massari

Keskiölevy



- Keskiölevy D-sub.
- Keskiölevy joka on aukoitettu 1x9 nap. D-sub tai VGA - liittimelle.

| Tyyppi | Väri | Snro | Tuoteno | Määrä/ pakk. |
|--------------------|-------------|-----------|-----------|-----------------|
| 1x9 napainen D-sub | ■ valkoinen | 70 110 14 | WDE002443 | 1 |

Kokopeitelevyllinen



- Kojerasian liitântäkansi. IP20 c/c 60mm uppokojerasia-asennuksiin tai pintakojerasia-asennuksiin suoraan seinälle.
- Vedonpoistolla ja kahdella läpiviennillä.
- Irrotettava 5-napainen kytkentäliitin, maks. 5 x 2,5mm².
- Voidaan muuttaa IP44 tuotteiksi lisäämällä IP44 tiivistyspaketti.

| Tyyppi | Väri | Snro | Tuotenro | Määrä/ pakk. |
|------------------|-------------|-----------|-----------|-----------------|
| Liitântäkansi PL | ■ valkoinen | 11 105 02 | WDE002718 | 5 |

Keskiölevyllä



- Kojerasian liitântäkansi. IP20 c/c 60mm uppokojerasia-asennuksiin tai pintakojerasia-asennuksiin suoraan seinälle.
- Vedonpoistolla ja yhdellä läpiviennillä.
- Ilman kytkentäliitintä.
- Voidaan muuttaa IP44 tuotteiksi lisäämällä IP44 tiivistyspaketti.

| Tyyppi | Väri | Snro | Tuotenro | Määrä/ pakk. |
|------------------|-------------|-----------|-----------|-----------------|
| Liitântäkansi KL | ■ valkoinen | 11 105 03 | WDE002720 | 5 |

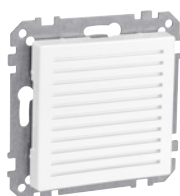
Potentiaalintasausrasiat



- Potentiaalintasauspistorasia 2-osainen
- IP20 c/c 60mm upokojerasia-asennukseen

| Tyyppi | Väri | Snro | Tuotenro | Määrä/ pakk. |
|--|-------------|-----------|-----------|-----------------|
| 2-osainen potentiaalintasausrasia | ■ valkoinen | 70 110 85 | WDE002729 | 1 |
| Potentiaalintasauspistoluppa 1x6 mm ² | | 70 612 88 | WDE002730 | 1 |

Elektroninen summeri ja ovikello



- Elektronisessa ovikellossa kytkentäliittimet kolmelle painiketulle. Jokaiselle painikkeelle voidaan valita eri sävelmä. Valittavissa on yhteensä viisi erilaista sävelmää.
- Nimellisjännite 8-12 VAC
- Äänenvoimakkuus 70 db / 1 metrin etäisyydellä
- rinnakkaispainikkeiden määrä max 10

| Tyyppi | Väri | Snro | Tuotenro | Määrä/ pakk. |
|---------------------------------------|-------------|-----------|-----------|-----------------|
| Exxact elektroninen ovikello 8-12 VAC | ■ valkoinen | 70 110 15 | WDE002968 | 1 |
| Exxact elektroninen summeri 8-12 VAC | ■ valkoinen | 70 110 16 | WDE002966 | 1 |

Kutsupainikkeet



- Kutsupainike IP20 c/c 60mm uppokojerasia-asennuksiin tai 21mm pintakojerasiaan.
- Saatavissa eri versioina, pelkkä kutsupainike, kutsupainike signaaliulostulolla, kutsupainike vetonarulla ja kutsupainike palautuspainikkeella.
- Käytetään yhdessä muiden hätäkutsujärjestelmän tuotteiden kanssa.
- Painikevetonarun pituus 2m.



| Tyyppi | Väri | Snro | Tuotenro | Määrä/ pakk. |
|---------------------------------|-------------|-----------|-----------|-----------------|
| Merkinantopainike, HKJ | ■ valkoinen | 70 110 00 | WDE002643 | 1 |
| Johtopainikkeen pistorasia, HKJ | ■ valkoinen | 70 110 01 | WDE002645 | 1 |
| Painike vetonaru, HKJ | ■ valkoinen | 70 110 02 | WDE002647 | 1 |
| Muistiyksikkö, HKJ | ■ valkoinen | 70 110 03 | WDE002649 | 1 |
| Johtopainike RF, HKJ | ■ valkoinen | 70 110 08 | 550612000 | 1 |

Hälytysmerkkivalo



- Merkkivalo summerilla IP20 c/c 60mm uppokojerasia-asennuksiin tai 21mm pintakojerasiaan.
- Käytetään yhdessä muiden hätäkutsujärjestelmän tuotteiden kanssa.

| Tyyppi | Väri | Snro | Tuotenro | Määrä/ pakk. |
|-----------------------------------|-------------|-----------|-----------|-----------------|
| Hälytysmerkkivalo summerilla, HKJ | ■ valkoinen | 70 110 04 | WDE002651 | 1 |

Näyttö



- Näyttöyksikkö, IP20 c/c 60mm uppokojerasia-asennuksiin.
- Integroidulla palautuspainikkeella.
- Voidaan kytkeä jopa kuuteen palautuspainikkeella varustettuun kutsupainikkeeseen.
- Käytetään muiden hätäkutsujärjestelmän komponenttien kanssa.

| Tyyppi | Väri | Snro | Tuotenro | Määrä/ pakk. |
|-------------------------------|-------------|-----------|-----------|-----------------|
| Kuittauspainiketaulu LED, HKJ | ■ valkoinen | 70 110 05 | WDE002653 | 1 |

Muuntaja



- Muuntaja 230V/12V AC/DC IP20 c/c 60mm uppokojerasia-asennuksiin tai 35mm pintakojerasiaan.
- Kytetään palautuspainikkeella varustettuun kutsupainikkeeseen tai näyttöyksikköön.

| Tyyppi | Väri | Snro | Tuotenro | Määrä/ pakk. |
|-------------------------|-------------|-----------|-----------|-----------------|
| Muuntaja 12V AC/DC, HKJ | ■ valkoinen | 70 110 06 | WDE002655 | 1 |

Inva-WC paketti

UUTUUS

- Exxact Inva-WC -hätkäksujärjestelmään tarvittavat kutsu- ja kuittauspainike, sekä WC:n ulkopuolelle tuleva hälytin sekä järjestelmän sähkönsyöttöön muuntaja.



| Tyyppi | Väri | Snro | Tuotenro | Määrä/ pakk. |
|-------------------------------------|------|-----------|-----------|-----------------|
| Exxact Inva-WC paketti+muuntaja HKJ | | 70 330 29 | WDE002659 | 1 |

Paketin sisältö

| | | | | |
|-------------------------------------|-------------|-----------|-----------|---|
| Exxact Merkinanto+kuittauspain. RWC | ■ valkoinen | 70 110 03 | WDE002649 | 1 |
| Exxact Hälytin summerilla RWC VAL | ■ valkoinen | 70 110 04 | WDE002651 | 1 |
| Exxact Painike vetonaru RWC VAL | ■ valkoinen | 70 110 02 | WDE002647 | 1 |
| Exxact Muuntaja 12V RWC VAL | ■ valkoinen | 70 110 06 | WDE002655 | 1 |

Wiser – Älykästä asumista

Wiserin avulla kodin toimintoja voidaan hallita helposti älypuhelimien avulla. Luot hetkessä oikean tunnelman valaistusta säätämällä ja pystyt hallitsemaan energiankulutustasi. Wiser siis parantaa kotisi viihtyvyyttä, mutta samalla tarjoaa ilmastoystävällisemmän vaihtoehdon.

Wiser kehitty jatkuvasti asiakkaidemme tarpeiden mukaan. Tuomme markkinoille uusia älykkäitä tuotteita ja samalla kehitämme sovelluksen tarjoamia palveluita, jotka saadaan päivitysten avulla helposti käyttöön.



Lue lisää ja tutustu tarkemmin tuotteisiin.

Ammattilainen! Haluatko olla edelläkävijä ja tarjota nämä edut asiakkaallesi?

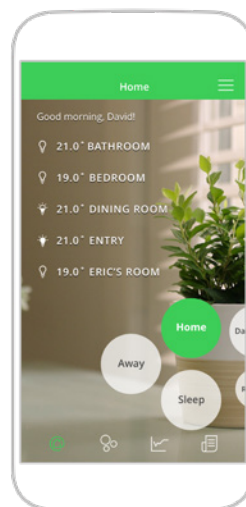
Exxact™ Primo
Exxact™ Design
Exxact™ Solid
Exxact™ Combi

Wiser

Tutustu Wiseriin

UUTUUS

Wiser-älykoti rikastaa elämää kodissasi tekemättä siitä yhtään mutkikkaampaa. Tutustu älykkäiden ja pilveen kytkettävien laitteiden valikoimaan, jota hallitaan yhdellä sovelluksella.



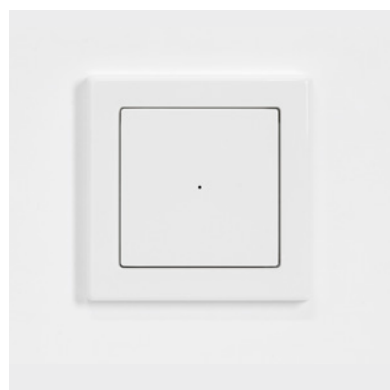
Wiser-sovellus



Wiser Home Touch
(Tulossa 2019/2020)



Lämmityksen ohjaus
(Tulossa 2019/2020)



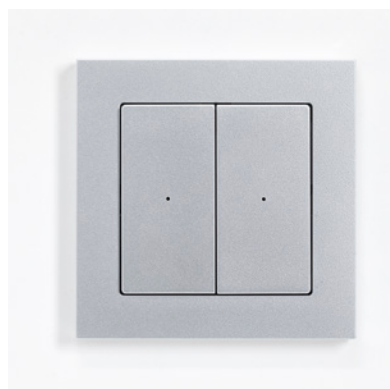
Valaistuksen ohjaus



Energian hallinta
(Tulossa 2019/2020)



Anturit
(Tulossa 2019/2020)

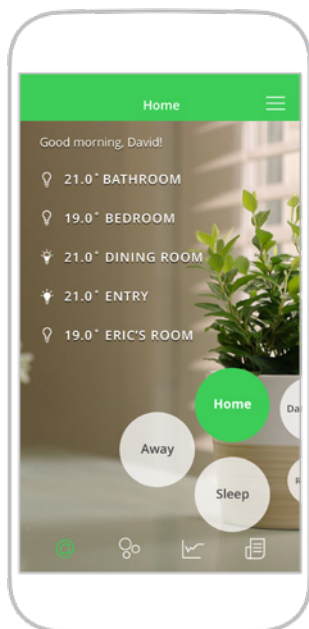


Kaihdinten ohjaus
(Tulossa 2019/2020)

Wiser -sovellus

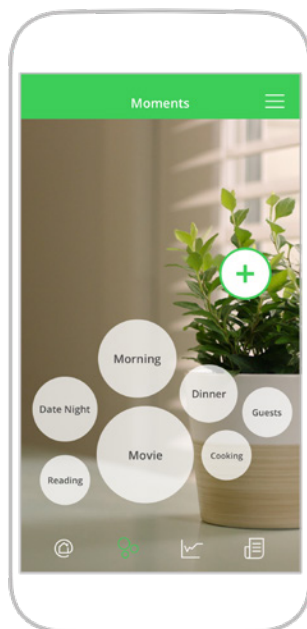
Kodin on sovittava omistajiensa tarpeisiin, ei päinvastoin.

Seuraavassa on esitetty joitakin tapoja, joilla voit tehdä kodistasi yksilöllisemmän Wiser-sovelluksen avulla.



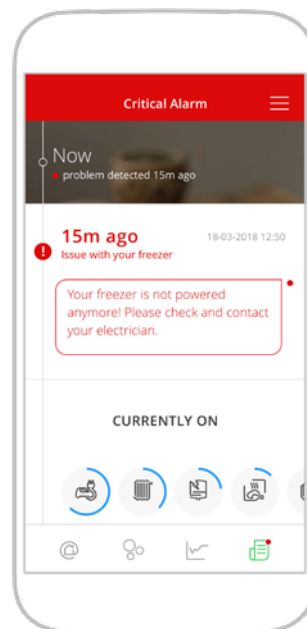
Aikataulut

Ohjelmoi kotisi omien tarpeidesi mukaan. Säädä lämmitys ja kaihtimet nousemaan ennen heräämistäsi, jolloin saat luonnollisen, lämpimän alun päivääsi. Kun aikataulu on luotu, Wiser tekee sen puolestasi.



Tilanteet

Koti-ilta tulossa? Laske kaihtimet, himmennä valot ja lisää lämmitystä pykälän verran. Tallenna asetukseksi, niin olet valmis muuttamaan olohuoneesi elokuvateatteriksi koska tahansa yhdellä kosketuksella.



Ilmoitukset

Oletpa itse missä tahansa, Wiser huolehtii kodistasi. Se ilmoittaa heti, jos asunnossa ilmenee sähkövikoja, vuotoja tai muita ongelmia, jolloin ehdit reagoida niihin ajoissa ja pitää huolta kotisi turvallisuudesta.

Valaistuksen ohjaus

Oletko koskaan toivonut, että voisit säätää valaistusta pilaamatta täydellistä hetkeä? Kissa käpertyneenä syliisi, vauva nukkumassa rinnallasi, makeat iltapäivätorkut.

Nyt voit, kun sinulla on Wiser. Avaa sovellus ja sammuta valot tai himmennä niitä yhdellä pyyhkäisyllä. Voit myös valita tallentamasi tilanteen ja muuttaa tunnelmaa yhdellä kosketuksella. **Voit sammuttaa tai sytyttää valot myös ollessasi poissa kotoa.**

Ei kuitenkaan syytä huoleen - voit aina tehdä asiat perinteiseen tapaan, jos valokatkaisin on kätevämpi, kuin puhelimesi.



Lämmityksen ohjaus

Voit heittää hyvästit kylmille värityksille ja kananlihalle.

Kun käytössä on Wiser, oikea lämpötila seuraa sinua huoneesta toiseen. Ja ennen kaikkea perheenjäsenten erilaiset mieltymykset eivät enää aiheuta ongelmia. Wiserin avulla voit säätää lämpötilaa jokaisessa huoneessa erikseen, joten jokaiselle löytyy se mukava lämpötila.

Aiheuttavatko lämmityskustannukset päänsärkyä? Wiser auttaa keventämään huoliasi, ei lompakkoasi.

Unohda kaikkien patterien säätäminen erikseen ennen kotoa lähtöä. Aseta vain aikataulu, joka alentaa lämpötilaa kun lähdet, ja anna Wiserin hoitaa loput.

Onko sinusta inhottavaa tulla kylmään asuntoon tai mökille?

Ohjelmoi Wiser lämmittämään se valmiiksi, jotta pääset nauttimaan heti, kun astut ovesta sisään.



Kaihdinten ohjaus

Painatko tavallisesti torkkunäppäintä useita kertoja, ennen kuin nouset ylös? **Anna Wiserin hoitaa kaihdinten ohjaus ja aloita jokainen päivä luonnollisella rytmillä.** Ajoita kaihtimesi nousemaan automaattisesti ja herättämään sinut auringonvalolla. Nukutko viikonloppuna myöhään? Voit avata kaihtimet älypuhelimellasi vuoteesta nousematta.

Laadi aikataulu niitä tilanteita varten, kun haluat varjella yksityisyyttäsi, ja anna Wiserin säädellä kaihtimia sen mukaan. Voit myös synkronoida ne auringon nousun tai laskun kanssa ja jättää ohjauksen täysin Wiserin tehtäväksi.

Ja jos myrsky puhkeaa ollessasi poissa kotoa, voit suojata kotiasi sulkemalla kaihtimet etäyhteyden kautta ja avata ne uudelleen, kun aurinko taas paistaa.



Energian hallinta

Kodin sähköjärjestelmän ei tarvitse olla mikään salaisuus. **Hankkimalla tietoa sen toiminnasta voit hallita energiankäyttöäsi paremmin ja säästää kustannuksissa.**

Kun Wiser valvoo kotiasi 24/7, näet tarkasti mihin energiaa kuluu ja löydät helposti epätaloudelliset kohdat, jotka nostavat kustannuksiasi. **Lisäksi Wiser auttaa käyttämään tehokkaammin vähäisemmän käytön aikojen edullisempia energiahintoja** ja hyödyntämään optimaalisesti aurinkosähköjärjestelmien tuottamaa energiaa.

Onko kodin turvallisuus sinulle ykkösasia? **Wiser havaitsee viat ja muut sähköjärjestelmän ongelmat ja lähettää niistä ilmoituksen sovelluksen kautta**, joten voit suojata omaisuutesi ja perheesi entistä tehokkaammin.

Anturit

On aina parempi olla asioista perillä. **Tässä Wiser-anturit ovat avuksi – ne valvovat kotiasi ja ilmoittavat Wiser-sovelluksen kautta, jos jokin on vialla.**

Asenna **kosteusanturi** keittiöön tai kylpyhuoneeseen, jossa se havaitsee vuodot heti ensimmäisten merkkien ilmaantuessa. **Savuilmaisimet** parantavat asunnon paloturvallisuutta. **Ulko-ovi tai ikkunat** eivät enää jää turhaan auki, koska anturit havaitsevat nämäkin. Tämä lisää kodin turvallisuutta ja energiatehokkuutta.

Liiketunnistimilla ja kosteus-/lämpötila-antureilla voi automaattisesti säätää valaistusta ja lämmitystä sen mukaan, missä olet. Wiser-anturien avulla kotisi huolehtii itse itsestään.

Oma kotisi, oman elämäsi tahdissa

Asumismukavuutta parantamaan suunniteltu **Wiser antaa sinulle mahdollisuuden hienosäätää kotisi omien tarpeidesi ja toiveidesi mukaisesti**. Se on modulaarinen järjestelmä, joten voit nauttia älykodin eduista, vaikkeet hankkisikaan kaikkia Wiser-tuotteita kerralla.

Ja jos käytössäsi on jo Amazon Alexa, Apple HomeKit tai Google Home, voit lisätä niihin Wiser-toimintoja ja hallita niitä puheohjauksen kautta. Joka tapauksessa voit valita nyt tarpeellisilta vaikuttavat osat, ja tarvittaessa voit helposti muuttaa kokonaisuutta myöhemmin.

Koe helpompi elämä joka päivä. Koe Wiserin etumatka.

Kokonaiskuva sähköjärjestelmästä antaa luottamuksen siitä, että kaikki toimii oikein.

Säästä itseltäsi vaivaa, aikaa ja rahaa vuotojen, liikkeen tai auki jätettyjen ovien ja ikkunoiden valvonnalla.



Kojerasiaan asennettavat moduulit



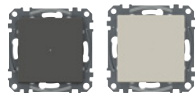
Wiser uppoasennettavien moduulien avulla pystyt antamaan asiakkaillesi aivan uuden tavan ohjata valoja tai verhoja. Kytkimen taakse uppokojerasiaan asennettuna ja lisäämällä impulssijousen vanhaan kytkimeen se muuttaa perinteiset kytkimet etäohjattaviksi käden kääntessä. Johdotettu kytkin toimii seinällä normaalisti, mutta käyttäjä voi lisäksi yhdistää oman älypuhelimensa tuotteisiin. Näin pystytään luomaan valmiita valaistustiloja, toteuttamaan erilaisia ajastuksia (mm. Astro-kellon avulla) tai ohjaamaan toimintoja puheella Amazon Alexan kautta. Myös Google Home ja Apple HomeKit tulossa 2020. Verhokytkin saatavana syksyllä 2019.

| Tyyppi | Väri | Snro | Tuotenumero | Määrä/pakk. |
|-----------------------------------|------|-----------|--------------|-------------|
| Uppoasennettava kytkinmoduuli | | 26 091 54 | CCT5011-0001 | 1 |
| Uppoasennettava LED-säädinmoduuli | | 26 091 53 | CCT5010-0001 | 1 |
| Uppoasennettava verhokytkin | | 26 091 55 | CCT5015-0001 | 1 |

Wiser Exxact kytkin



Wiser Exxact kytkin (10A) Bluetooth-ohjauksella. Ohjaa kuormia: LED 200W, 2200W resistiiviset, 2000W halogeeneille 230V, 1050VA elektroniset muuntajat, 500VA perinteiset muuntajat, 1000VA moottorit. Uppoasennus tavalliseen kojerasiaan, pinta-asennukseen käytettävä 35mm pintakojerasiaa. Vaatii nollajohdon.

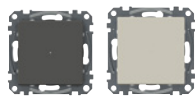


| Tyyppi | Väri | Snro | Tuotenumero | Määrä/pakk. |
|----------------|---------------|-----------|-------------|-------------|
| Relekytkin 10A | ■ valkoinen | 26 091 80 | WDE002476 | 1 |
| Relekytkin 10A | ■ antrisiitti | 26 091 81 | WDE003476 | 1 |
| Relekytkin 10A | ■ metallinen | 26 091 82 | WDE004476 | 1 |

Wiser Exxact LED-painikesäädin



Wiser Exxact LED-painikesäädin Bluetooth-ohjauksella 4-200W/VA. Sopii LED-lampuille (RC) 7-100VA (jos esiintyy välkkymistä, säädin voidaan asettaa RL-tilaan, jossa kuorma rajoittuu 7-20VA), hehkulampuille ja 230V halogeeneille (R) 14-200W/VA sekä useimmille elektronisille (C)/perinteisille(L) 14-150W/VA muuntajille. Kytkeminen päälle ja pois painikkeella, porraskytkentä. Ruuviliitäntä, ei vaadi nollajohdinta. Sopii tavalliseen c/c 60mm kojerasiaan ja pinta-asennuksessa käytetään 35mm koteloa.



| Tyyppi | Väri | Snro | Tuotenumero | Määrä/pakk. |
|---------------------------|---------------|-----------|-------------|-------------|
| LED-painikesäädin 200W/VA | ■ valkoinen | 26 091 83 | WDE002310 | 1 |
| LED-painikesäädin 200W/VA | ■ antrisiitti | 26 091 84 | WDE003310 | 1 |
| LED-painikesäädin 200W/VA | ■ metallinen | 26 091 85 | WDE004310 | 1 |

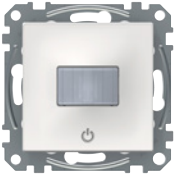
Wiser Exxact LED-valonsäädin



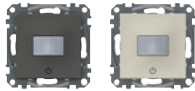
Wiser Exxact LED-valonsäädin Bluetooth-ohjauksella 4-200W/VA. Sopii LED-lampuille (RC) 7-100VA (jos esiintyy välkkymistä, säädin voidaan asettaa RL-tilaan, jossa kuorma rajoittuu 7-20VA), hehkulampuille ja 230V halogeeneille (R) 14-200W/VA sekä useimmille elektronisille (C)/perinteisille(L) 14-150W/VA muuntajille. Kytkeminen päälle ja pois painamalla nuppia, porraskytkentä. Ruuviliitäntä, ei vaadi nollajohdinta. Sopii tavalliseen c/c 60mm kojerasiaan ja pinta-asennuksessa käytetään 35mm koteloa.

| Tyyppi | Väri | Snro | Tuotenumero | Määrä/pakk. |
|-------------------------|---------------|-----------|-------------|-------------|
| LED-valonsäädin 200W/VA | ■ valkoinen | 26 091 86 | WDE002334 | 1 |
| LED-valonsäädin 200W/VA | ■ antrisiitti | 26 091 87 | WDE003334 | 1 |
| LED-valonsäädin 200W/VA | ■ metallinen | 26 091 88 | WDE004334 | 1 |

Wiser Exxact liiketunnistin valonsäätimellä



Wiser Exxact liiketunnistin valonsäätimellä ja Bluetooth-ohjauksella 4-200W/VA. Sopii LED-lampuille (RC) 7-100VA (jos esiintyy välkkymistä, säädin voidaan asettaa RL-tilaan, jossa kuorma rajoittuu 7-20VA), hehku-lampuille ja 230V halogeeneille (R) 14-200W/VA sekä useimmille elektronisille (C)/perinteisille(L) 14-150W/VA muuntajille. Kytkeminen päälle ja pois painikkeella, porraskytkentä. Ruuviliitäntä, ei vaadi nollajohdinta. Sopii tavalliseen c/c 60mm kojerasiaan ja pinta-asennuksessa käytetään 35mm koteloa. Tulossa myyntiin keväällä 2020.

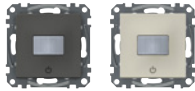


| Tyyppi | Väri | Snro | Tuotenro | Määrä/ pakk. |
|--------------------------------|---------------|-----------|-----------|-----------------|
| Liiketunnistin valonsäätimellä | ■ valkoinen | 26 091 74 | WDE002374 | 1 |
| Liiketunnistin valonsäätimellä | ■ antrisiitti | 26 091 75 | WDE003374 | 1 |
| Liiketunnistin valonsäätimellä | ■ metallinen | 26 091 76 | WDE004374 | 1 |

Wiser Exxact liiketunnistin painikkeella



Wiser Exxact liiketunnistin sisäänrakennetulla painikkeella (10A) ja Bluetooth-ohjauksella. Sovelluksella voidaan määrittää viikko-ohjelmoituja ja ajastettuja toimintoja sekä hallita Astro-kelloon perustuvia ohjauksia. Ohjaa kuormia: LED 200W, 2200W resistiiviset, 2000W halogeenit 230V, 1050VA elektroniset muuntajat, 500VA perinteiset muuntajat, 1000VA moottorit. Uppoasennus tavalliseen kojerasiaan, pinta-asennukseen käytettävä 35mm pintakojerasiaa. Vaatii nollajohdon. Tulossa myyntiin keväällä 2020.



| Tyyppi | Väri | Snro | Tuotenro | Määrä/ pakk. |
|-----------------------------|---------------|-----------|-----------|-----------------|
| Liiketunnistin painikkeella | ■ valkoinen | 26 091 77 | WDE002367 | 1 |
| Liiketunnistin painikkeella | ■ antrisiitti | 26 091 78 | WDE003367 | 1 |
| Liiketunnistin painikkeella | ■ metallinen | 26 091 79 | WDE004367 | 1 |

Wiser Home Touch



Wiser Home Touch on Wiser-järjestelmän keskus, joka yhdistää kaikki Wiser-tuotteet yhdeksi älykotijärjestelmäksi. Laitteen avulla kodin toimintoja päästään etäohjaamaan ja seuraamaan myös kodin ulkopuolelta. Kosketusnäytön avulla voidaan myös hallita esimerkiksi valaistustiloja, jos puhelin ei satu olemaan lähellä. Tulossa myyntiin 2019/2020.

| Tyyppi | Väri | Snro | Tuotenro | Määrä/ pakk. |
|---|-------------|-----------|-----------|-----------------|
| Wiser Home Touch seinälle | ■ valkoinen | 26 091 95 | CCT501500 | 1 |
| Wiser Home Touch jalustalle | ■ valkoinen | 26 091 96 | CCT501510 | 1 |
| Asennussarja seinäkiinnitystä varten | | 26 091 98 | CCT51500 | 1 |
| Sisältää muuntajan ja kiinnitystarvikkeet kojerasia-asennukseen (c/c 60mm). | | | | |
| Asennussarja jalustakiinnitykselle | | 26 091 97 | CCT51600 | 1 |
| Sisältää muuntajan ja tarvittavat kiinnitystarvikkeet. | | | | |

Painikkeet

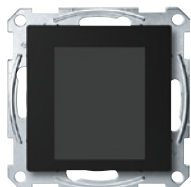


- Ohjauspainikkeet KNX-järjestelmälle. Parametrivalikoima tukee kaikkia standardidatatyyppisiä sekä skenaarioita
- Painike 2-os.: 2 painiketta, 2 merkkivaloa, 1 opastinvalo
- Painike 4-os.: 4 painiketta, 4 merkkivaloa, 1 opastinvalo
- Painike 8-os.: 8 painiketta, 8 merkkivaloa, 1 opastinvalo
- Painike 8-os.+IR: 8 painiketta, 8 merkkivaloa, 1 opastinvalo, IR-vastaanotin



| Tyyppi | Väri | Snro | Tuotenro | Määrä/ pakk. |
|----------------------|---------------|-----------|-----------|-----------------|
| KNX-painike 2-os. | ■ valkoinen | 28 161 01 | WDE002931 | 1 |
| | ■ antrasiitti | 28 161 02 | WDE003931 | 1 |
| | ■ metalli | 28 161 03 | WDE004931 | 1 |
| KNX-painike 4-os. | ■ valkoinen | 28 161 11 | WDE002933 | 1 |
| | ■ antrasiitti | 28 161 12 | WDE003933 | 1 |
| | ■ metalli | 28 161 13 | WDE004933 | 1 |
| KNX-painike 8-os. | ■ valkoinen | 28 161 21 | WDE002935 | 1 |
| | ■ antrasiitti | 28 161 22 | WDE003935 | 1 |
| | ■ metalli | 28 161 23 | WDE004935 | 1 |
| KNX-painike 8-os.+IR | ■ valkoinen | 28 161 31 | WDE002937 | 1 |
| | ■ antrasiitti | 28 161 32 | WDE003937 | 1 |
| | ■ metalli | 28 161 33 | WDE004937 | 1 |

KNX Multitouch Pro



KNX Multitouch Pro:lla voi ohjata 32 toimintoa. Lisäksi sillä voidaan säätää huoneen lämmitystä ja jäähdytystä.

- Lähestymistunnistus: näyttö ja taustavalvo syttyvät kun käsi tuodaan kojeen lähelle.
- Eleohjaus: koje tunnistaa eleitä (pysty- tai vaakasuuntainen liike kojeen lähietäisyydellä) ja lähettää sanoman. Eleohjausta voidaan esimerkiksi käyttää valaistuksen päälle- ja poiskytkentään.
- Puhdistustilanne: määrätyn viiveen kuluessa kosketuksia ja eleitä ei tunnisteta
- Taustavalon toiminta aseteltavissa
- Näytönsäästäjä

| Tyyppi | Väri | Snro | Tuotenro | Määrä/ pakk. |
|--------------------|------|-----------|--------------|-----------------|
| KNX Multitouch pro | | 28 161 00 | MTN6215-0310 | 1 |

Irroitussuoja



- Irroitussuoja estää kojeen KNX Multi-Touch Pro irrottamisen ilman työkaluja.
- Toimitussisältö: 2 kiinnityskynsiä ruostumattomasta teräksestä.

| Tyyppi | Väri | Snro | Tuotenro | Määrä/ pakk. |
|-------------------|------|-----------|--------------|-----------------|
| Irroitussuoja KNX | | 28 161 04 | MTN6270-0000 | 2 |

Liiketunnistimet



- KNX liike- ja läsnäolotunnistimet automaattiseen valaistukseen, lämmityksen, jäähdytyksen, markiisien ja muiden toimintojen ohjaamiseen. Integroitu väyläliityntäyksikkö sisältyy.
- Liiketunnistin 1,1 m., 180°
- Liiketunnistin 2,2 m., 180°, 2-osainen tunnistusalue
- Läsnäolotunnistin valonsäätö 360°
- KNX 220 liiketunnistin ulkokäyttöön. Kotelointiluokka IP55. Käännettävä sensoripää 220°



| Tyyppi | Väri | Snro | Tuotenumero | Määrä/ pakk. |
|---|---------------|-----------|--------------|-----------------|
| KNX PIR-liiketunnistin 180° 1,1m | ■ valkoinen | 28 161 81 | WDE002957 | 1 |
| | ■ antrasiitti | 28 161 82 | WDE003957 | 1 |
| | ■ metalli | 28 161 83 | WDE004957 | 1 |
| KNX PIR-liiketunnistin 180° 2,2m | ■ valkoinen | 28 161 91 | WDE002959 | 1 |
| | ■ antrasiitti | 28 161 92 | WDE003959 | 1 |
| | ■ metalli | 28 161 93 | WDE004959 | 1 |
| KNX korkeiden tilojen läsnäolotunnistin | ■ valkoinen | 28 161 06 | MTN6304-0019 | 1 |
| KNX käytävätunnistin | ■ valkoinen | 28 161 07 | MTN6305-0019 | 1 |
| KNX läsnäolotunnistin Mini | ■ valkoinen | 28 161 08 | MTN6303-0019 | 1 |
| KNX valonsäätö/IR -läsnäolotunnistin | ■ valkoinen | 28 201 07 | MTN630919 | 1 |
| KNX pinta-asennusrasia 360° malleille | ■ valkoinen | 28 201 30 | MTN550619 | 1 |
| KNX 220 -liiketunnistin | ■ valkoinen | 28 202 30 | MTN632519 | 1 |

Lämmönsäätö



- KNX termostaatti huoneilman lämmityksen ja/tai jäähdytyksen ohjaukseen, tai lattialämmitykselle ulkoisella anturilla (kojeen kotelointiluokka IP20). Integroitu väyläliityntäyksikkö sisältyy.
- DIN puhallinkonvektorisäädin 2- tai 4-putkijärjestelmille. 3 puhallinnopeutta.
- DIN lämmityksen ohjain termoelektrisille toimilaitteille. 6 lämmitys- tai jäähdytyspiiriä, enint. 4 toimilaitetta / piiri.
- Termoelektriset toimilaitteet ja adapterit.
- Venttiilitoimilaitteet integroidulla väyläliityntäyksiköllä.



| Tyyppi | Väri | Snro | Tuotenumero | Määrä/ pakk. |
|---|---------------|-----------|--------------|-----------------|
| KNX termostaatti | ■ valkoinen | 28 162 01 | WDE002963 | 1 |
| | ■ antrasiitti | 28 162 02 | WDE003963 | 1 |
| | ■ metalli | 28 162 03 | WDE004963 | 1 |
| Ulkoisen anturi | ■ musta | 28 202 02 | MTN616790 | 1 |
| KNX Fan-Coil puhallinkonvektorisäädin DIN | | 28 201 11 | MTN645094 | 1 |
| KNX lämmityksen ohjain 6x24/230/0,16 DIN | | 28 201 34 | MTN6730-0001 | 1 |
| KNX termoelektrinen toimilaite 24V | | 28 202 48 | MTN639126 | 1 |
| KNX termoelektrinen toimilaite 230V | | 28 201 10 | MTN639125 | 1 |
| KNX VA50 adapteri | | 28 202 40 | MTN639150 | 5 |
| KNX VA78 adapteri | | 28 202 42 | MTN639178 | 5 |
| KNX VA80 adapteri | | 28 202 44 | MTN639180 | 5 |
| KNX VA26N (LK) adapteri | | 28 202 37 | 2-B01-26-008 | 1 |
| KNX VA32 (Wirsbo) adapteri | | 28 202 39 | 2-B01-32-000 | 1 |
| KNX venttiilitoimilaite | | 28 201 45 | MTN6921-0001 | 1 |

Painikkeet lämmönsäätimellä



- Monitoimipainikkeet integroidulla lämmönsäätimellä lämmityksen ja/tai jäähdytyksen ohjaukseen. Taustavalaistu näyttö. Lämmönohjauksen toimintoja käytetään näytön reunoja painamalla. Painikkeet ohjelmoitavissa valaistuksen tai muiden toimintojen ohjaukseen. Integroitu väyläliityntäyksikkö sisältyy.
- Monitoimipainike 4-os.: 4 painiketta, 4 merkkivaloa, näyttö.
- Monitoimipainike 8-os.: 8 painiketta, 8 merkkivaloa, näyttö. Asennetaan 1-os. kojerasiaan, tarvitsee 2-os. peitelevyn.



| Tyyppi | Väri | Snro | Tuotenro | Määrä/ pakk. |
|-------------------------------|---------------|-----------|-----------|-----------------|
| KNX multipainike 4-os.+näyttö | ■ valkoinen | 28 161 41 | WDE002939 | 1 |
| | ■ antrasiitti | 28 161 42 | WDE003939 | 1 |
| | ■ metalli | 28 161 43 | WDE004939 | 1 |
| KNX multipainike 8-os.+näyttö | ■ valkoinen | 28 161 51 | WDE002941 | 1 |
| | ■ antrasiitti | 28 161 52 | WDE003941 | 1 |
| | ■ metalli | 28 161 53 | WDE004941 | 1 |

Vipupainikkeet



- KNX vipupainikkeet merkkivalolla.
- Parametrivalikoima tukee perustoimintoja (on/off, valon säätö, verhot).
- Integroitu väyläliityntäyksikkö sisältyy.



| Tyyppi | Väri | Snro | Tuotenro | Määrä/ pakk. |
|-----------------------------|---------------|-----------|-----------|-----------------|
| KNX vipupainike 1 toiminto | ■ valkoinen | 28 161 61 | WDE002943 | 1 |
| | ■ antrasiitti | 28 161 62 | WDE003943 | 1 |
| | ■ metalli | 28 161 63 | WDE004943 | 1 |
| KNX vipupainike 2 toimintoa | ■ valkoinen | 28 161 71 | WDE002949 | 1 |
| | ■ antrasiitti | 28 161 72 | WDE003949 | 1 |
| | ■ metalli | 28 161 73 | WDE004949 | 1 |

Teholähteet



- 320mA tehnlähde pieniin kohteisiin tai päälinjaan. KNX kuristin sisältyy.
- 640mA tehnlähde yleisiin KNX sovelluksiin. KNX kuristin sisältyy.
- 640mA tehnlähde varavirran syöttöominaisuudella. KNX kuristin sisältyy.
- DIN varatehnlähde ja akut.
- 24 V tehnlähteet väyläjärjestelmän ulkopuoliseen tehonsyöttöön.



| Tyyppi | Väri | Snro | Tuotenro | Määrä/ pakk. |
|-------------------------------|------|-----------|-----------|-----------------|
| KNX tehnlähde 320mA | | 28 201 26 | MTN684032 | 1 |
| KNX tehnlähde 640mA | | 28 201 27 | MTN684064 | 1 |
| KNX tehnlähde 640mA varavirta | | 28 203 44 | MTN683890 | 1 |
| KNX varatehnlähdeyksikkö DIN | | 28 203 46 | MTN683901 | 1 |
| Akku 12V 18Ah | | 28 203 50 | MTN668991 | 1 |
| Akku 12V 7,2Ah | | 28 203 48 | MTN668990 | 1 |
| KNX tehnlähde 24V DC/0,4A | | 28 203 52 | MTN693003 | 1 |
| KNX tehnlähde 24V AC/1A | | 28 203 56 | MTN663529 | 1 |

Väyläkaapeliliittimet



- Punainen/harmaa liittin väyläkaapelin kytkentään ja haaroittamiseen. Enintään 4 johtoparille.
- Keltainen/valkoinen liittin KNX-kaapelin varaparin kytkentöihin.

| Tyyppi | Väri | Snro | Tuotenro | Määrä/ pakk. |
|--------------------|-------------------|-----------|-----------|-----------------|
| Väyläkaapeliliitin | ■ pun./harmaa | 28 201 28 | MTN689701 | 1 |
| | ■ kelt./valkoinen | 28 201 29 | MTN689702 | 1 |

Linja-/alueyhdistin



- KNX linjatoistin tai linja-alueyhdistin.

| Tyyppi | Väri | Snro | Tuotenro | Määrä/ pakk. |
|--|------|-----------|--------------|-----------------|
| KNX linja-/alueyhdistin Secure, DIN 1 mod. | | 28 161 19 | MTN6500-0101 | 1 |

Rajapinnat



- USB-sovittimet KNX-järjestelmän ohjelmointiin.
- KNX/IP reititin KNX-järjestelmän ohjelmointiin tai käytettäväksi linja-alueyhdistimenä. Tarvitsee ulkoisen tehollähteen (esim. 28 203 52 / 24VDC 0,4A).
- Logiikkayksikkö REG-K, viestien priorisointiin, viiveisiin tai loogisiin operaatioihin.



| Tyyppi | Väri | Snro | Tuotenumero | Määrä/ pakk. |
|--|------|-----------|--------------|-----------------|
| KNX USB-ohjelmointirajapinta, DIN 1 mod. | | 28 161 18 | MTN6502-0101 | 1 |
| USB-sovitin upotettu | | 28 203 30 | MTN681799 | 1 |
| KNX IP-reititin Secure, DIN 1 mod. | | 28 161 16 | MTN6500-0103 | 1 |
| Logiikkamoduuli DIN | | 28 203 27 | MTN676090 | 1 |
| KNX IP-rajapinta Secure, DIN 1 mod. | | 28 161 17 | MTN6502-0105 | 1 |

Visualisointiyksiköt



- Wiser for KNX / spaceLYnk logiikka/visualisointiyksiköt.
- Liityntoja KNX TP, KNX IP, Bacnet, Modbus RTU, USB, RS232, langaton EnOcean (lisävarusteella USB-antenni).
- Visualisointi, trendien näyttö ja tallennus (esim. energiankulutus), vuosikello-ohjaukset.
- Loogisia operaatioita ja muita toimintoja voidaan toteuttaa lauseke-ohjelmoinnilla.
- Tarvitsee jännitelähteen 24 VDC min. 2 W (esim 28 203 52).
- 150/500 Bacnet-pistettä (Wiser for KNX / spaceLYnk), 10/31 Modbus RTU orjalaitetta, 8/50 käyttäjäprofiilia.

| Tyyppi | Väri | Snro | Tuotenumero | Määrä/ pakk. |
|---|------|-----------|-------------|-----------------|
| Visualisointi/logiikkayksikkö Wiser for KNX | | 28 201 32 | LSS100100 | 1 |
| Visualisointi/logiikkayksikkö spaceLYnk | | 28 201 33 | LSS100200 | 1 |
| EnOcean USB-antenni | | 28 161 35 | LSS10020040 | 1 |
| EnOcean vipupainike 1 vipu | | 28 161 36 | LSS10020049 | 1 |
| EnOcean vipupainike 2 vipua | | 28 161 37 | LSS10020048 | 1 |

Binääritulot



- Binääritulot 10 V, potentiaalittomille kärkitiedoille.
- Binääritulot 24 V, kärkitiedoille 24 V AC/DC.
- Binääritulot 230 V, kärkitiedoille 230 VAC.
- Painikerajapinta 2- tai 4-os. Asennetaan esim. kojerasiaan.



| Tyyppi | Väri | Snro | Tuotenumero | Määrä/ pakk. |
|---------------------------------|------|-----------|-------------|-----------------|
| Binääritulo 10V 4x10 DIN | | 28 202 50 | MTN644492 | 1 |
| Binääritulo 10V 8x10 DIN | | 28 202 52 | MTN644592 | 1 |
| Binääritulo 24V 4x24 DIN | | 28 202 58 | MTN644892 | 1 |
| Binääritulo 24V 8x24 DIN | | 28 202 56 | MTN644792 | 1 |
| Binääritulo 230V 4x230 DIN | | 28 202 60 | MTN644992 | 1 |
| Binääritulo 230V 8x230 DIN | | 28 202 54 | MTN644692 | 1 |
| Painikerajapinta 2-painike plus | | 28 202 34 | MTN670802 | 1 |
| Painikerajapinta 4-painike plus | | 28 202 36 | MTN670804 | 1 |

Aikalähettimet ja kello-ohjaus



- Aikalähetin lähettää ajan ja päivämäärän väylälle.
- Vuosikello 8 kanavalla ja astrotoiminnoilla. Kytkeäaikaohjelmointi kojeen näytöllä ja painikkeilla. Asennus voidaan täydentää GPS-antennilla, joka synkronoi kellon.



| Tyyppi | Väri | Snro | Tuotenro | Määrä/ pakk. |
|---------------------------|------|-----------|--------------|-----------------|
| Aikalähetin DIN | | 28 203 26 | MTN677290 | 1 |
| Vuosikello 8-kan. | | 28 203 23 | MTN6606-0008 | 1 |
| GPS-antenni vuosikellolle | | 28 203 25 | MTN6606-0071 | 1 |

Sääasemat



- KNX sääasemat valaistuksen hämäräohjaukseen, auringoltasuojaukseen, markiisien tuulisuojaukseen, mittaus tietojen näyttämiseksi kosketusnäytöllä tms. Integroitu väyläliityntäyksikkö sisältyy.
- Sääasema Basic mittaa valotason, ulkoilman lämpötilan ja tuulivoimakkuuden sekä tunnistaa sateen. Tarvitsee KNX-väylän lisäksi 230 V jännitteen.
- Valoisuus/lämpötila-anturi mittaa valotason ja ulkoilman lämpötilan.



| Tyyppi | Väri | Snro | Tuotenro | Määrä/ pakk. |
|----------------------------------|------|-----------|--------------|-----------------|
| Sääasema Basic | | 28 203 15 | MTN6904-0001 | 1 |
| Valoisuus-/lämpötila-anturi IP54 | | 28 203 12 | MTN663991 | 1 |

Energiamittaus



- KNX energiamittari 3x16A, tarkkuus standardin IEC 61557-12 mukainen. Mm. kanavaakohtainen ja yhteenasennettävä energian kulutustieto, hälytysrajat ja säästötoiminnot.
- Mittarointirajapinta enint. 10 Schneider Electricin Modbus -energiamittarin kytkemiseksi KNX-järjestelmään ohjauksia, valvontaa tai visualisointia varten.

| Tyyppi | Väri | Snro | Tuotenro | Määrä/ pakk. |
|---------------------------------|------|-----------|--------------|-----------------|
| Energiamittari 3x230V/16A | | 28 202 94 | MTN6600-0603 | 1 |
| Mittarointirajapinta KNX/Modbus | | 28 202 95 | MTN6503-0201 | 1 |

Kytkintoimilaitteet



- DIN kytkintoimilaitteet 16 A. Käsiohjausmahdollisuus ilman jännitettä välillä.
- DIN kytkintoimilaitteet 16 A virranmittauksella ja logiikkatoiminnoilla. Käsiohjausmahdollisuus ilman jännitettä välillä.
- DIN kytkintoimilaitteet 10 A. Käsiohjausmahdollisuus.
- Opposennettava kytkintoimilaite 16 A.



| Tyyppi | Väri | Snro | Tuoteno | Määrä/ pakk. |
|---|------|-----------|-----------|-----------------|
| Kytkintoimilaite 16A 2x230/16 DIN käsiohjus | | 28 201 15 | MTN647393 | 1 |
| Kytkintoimilaite 16A 4x230/16 DIN käsiohjus | | 28 201 17 | MTN647593 | 1 |
| Kytkintoimilaite 16A 8x230/16 DIN käsiohjus | | 28 202 66 | MTN647893 | 1 |
| Kytkintoimilaite 16A 12x230/16 DIN käsiohjus | | 28 202 68 | MTN648493 | 1 |
| Kytkintoimilaite 16A 2x230/16 DIN käsiohj. ja virtamittaus | | 28 201 16 | MTN647395 | 1 |
| Kytkintoimilaite 16A 4x230/16 DIN käsiohj. ja virtamittaus | | 28 201 18 | MTN647595 | 1 |
| Kytkintoimilaite 16A 8x230/16 DIN käsiohj. ja virtamittaus | | 28 201 19 | MTN647895 | 1 |
| Kytkintoimilaite 16A 12x230/16 DIN käsiohj. ja virtamittaus | | 28 202 70 | MTN648495 | 1 |
| Kytkintoimilaite 10A 2x230/10 DIN käsiohjus | | 28 202 74 | MTN649202 | 1 |
| Kytkintoimilaite 10A 4x230/10 DIN käsiohjus | | 28 202 76 | MTN649204 | 1 |
| Kytkintoimilaite 10A 8x230/10 DIN käsiohjus | | 28 202 78 | MTN649208 | 1 |
| Kytkintoimilaite 10A 12x230/10 DIN käsiohjus | | 28 202 80 | MTN649212 | 1 |
| Kytkintoimilaite 16A opposaennus 1x230/16 | | 28 202 62 | MTN629993 | 1 |

Verhotoimilaitteet



- DIN verhotoimilaitteet 10 A. Ylös/alas- ja lamellien säätö. Käsiohjausmahdollisuus.
- DIN markiisitoimilaite 10 A. Ylös/alas-säätö. Käsiohjausmahdollisuus.
- DIN verho/kytkintoimilaitteet 10 A. Ylös/alas- ja lamellien säätö, vaihtoehtoisesti releparia voi käyttää on/off ohjauksiin. Käsiohjausmahdollisuus.
- DIN verhotoimilaite 6 A. Ylös/alas- ja lamellien säätö.



| Tyyppi | Väri | Snro | Tuoteno | Määrä/ pakk. |
|--|------|-----------|-----------|-----------------|
| Verhotoimilaite 10A 2x/10 DIN käsiohjus | | 28 201 20 | MTN649802 | 1 |
| Verhotoimilaite 10A 4x/10 DIN käsiohjus | | 28 201 21 | MTN649804 | 1 |
| Verhotoimilaite 10A 8x/10 DIN käsiohjus | | 28 203 02 | MTN649808 | 1 |
| Markiisitoimilaite 10A 4x/10 DIN käsiohjus | | 28 202 92 | MTN649704 | 1 |
| Verho-/kytkintoimilaite 10A 8x/16x/10 DIN käsiohjus | | 28 203 04 | MTN649908 | 1 |
| Verho-/kytkintoimilaite 10A 12x/24x/10 DIN käsiohjus | | 28 203 06 | MTN649912 | 1 |
| Verhotoimilaite 4x24/6 DIN-K | | 28 202 72 | MTN648704 | 1 |

Analogiyksiköt



- Analogiyksikössä on 4 tulo- tai lähtökanavaa. Kukin kanava valittavissa 0...20mA, 4...20mA, 0...1 V tai 0...10 V viesteille.
- Tarvitsee ulkoisen teholahteen (esim. 28 203 56 / 24 VAC 1 A).

| Tyyppi | Väri | Snro | Tuoteno | Määrä/ pakk. |
|--|------|-----------|-----------|-----------------|
| Analogituloyksikkö 4-kanavainen perusyksikkö | | 28 203 32 | MTN682191 | 1 |
| Analogilähtöyksikkö 4-kanavaa perusyksikkö | | 28 203 36 | MTN682291 | 1 |

Valonsäätimet



- Valonsäätimet universal soveltuvat hehkulamputille, 230 V halogeenilamputille sekä pienjännitehalogeenilampujen elektronisille- tai rautasydänmuuntajille. Automaattinen kuormatyyppiin tunnistus. Elektroninen oikosulku- ja ylikuormitussuojaus. Käsiohjausmahdollisuus.
- Valonsäätimet 2x300 W ja 4x250 W soveltuvat lisäksi myös LED-lamputille.
- Valonsäätimet 0-10 V liitäntälaitteille (mm. loisteputket, LED-valaisimet). 0-10 V tai 1-10 V säätöpiiri 100 mA, rele 16 A (cos phi=0,6). Käsiohjausmahdollisuus.
- DALI gateway liitäntärajapinta ja DALI master enintään 64 valaisimelle 16 ryhmässä. DALI-valaisimien käyttöönotto ETS-ohjelmalla, etulevyn painikkeilla tai PC-tietokoneella.



| Tyyppi | Väri | Snro | Tuotenumero | Määrä/ pakk. |
|---------------------------------------|------|-----------|--------------|-----------------|
| Valonsäädin universal 4x150W DIN | | 28 202 82 | MTN649315 | 1 |
| Valonsäädin LED universal 4x250W DIN | | 28 202 87 | MTN6710-0004 | 1 |
| Valonsäädin LED universal 2x300W DIN | | 28 202 85 | MTN6710-0002 | 1 |
| Valonsäädin universal 500W DIN | | 28 202 86 | MTN649350 | 1 |
| Valonsäädin universal 1000W DIN | | 28 202 88 | MTN649310 | 1 |
| Ohjausyksikkö 0-10V 1-säätöpiiri DIN | | 28 201 14 | MTN647091 | 1 |
| Ohjausyksikkö 0-10V 3-säätöpiiriä DIN | | 28 201 13 | MTN646991 | 1 |
| KNX-DALI-Gateway 1/16(64)/64 DIN | | 28 202 91 | MTN6725-0001 | 1 |
| KNX-DALI-Gateway basic 1-kan. | | 28 202 89 | MTN6725-0003 | 1 |
| KNX-DALI-Gateway basic 2-kan. | | 28 202 93 | MTN6725-0004 | 1 |

Kosketusnäyttö U.motion client



U.motion Client Touch 7 on seinälle asennettava kompakti kosketuspaneeli KNX-järjestelmän toimintojen ohjaamiseen. Käytetään yhdessä logiikka/visualisointiyksikön homeLYnk (LSS100100) tai spaceLYnk (LSS100200) kanssa. Kapasitiivinen multi-touch kosketusnäyttö, Android-käyttöjärjestelmä, uppoasennus seinälle pystyyn tai vaakaan asennuskotelolla MTN6270-5001, nimellisjännite: DC 12 - 32 V tai vaihtoehtoisesti PoE-liitäntä (Cat5e/Cat6 UTP -kaapeli, suurin pituus 100 m, IEEE-standardi 802.3at), tehonkulutus: max. 7 W, liitännät: 1x LAN Ethernet RJ45, 10/100 Mbit/s 2x USB 2.0, näytön koko: 17.78 cm (7"), näytön tyyppi: TFT, kapasitiivinen kosketusnäyttö, resoluutio: WSVGA (1024*600) Intesiteetti: 500 cd/m², kontrastisuhde: 400:1, multimedia: kaiuttimet, mikrofoni, koteloiluokka: IP 20, mitat: 136x215x31 mm (leveys x korkeus x syvyys), oheistuotteet: asennuskotelo MTN6270-5001, logiikka/visualisointiyksikkö homeLYnk LSS100100, logiikka/visualisointiyksikkö spaceLYnk LSS100200, toimitussisältö: RJ45 jatkoliitin ja Cat 6 kaapeli 35 cm, dokumentit USB-muistitikulla.

| Tyyppi | Väri | Snro | Tuotenumero | Määrä/ pakk. |
|-----------------------------------|------|-----------|--------------|-----------------|
| U.motion Client Touch 7, Versio 2 | | 28 203 90 | MTN6260-0307 | 1 |

U.motion tarvikkeet

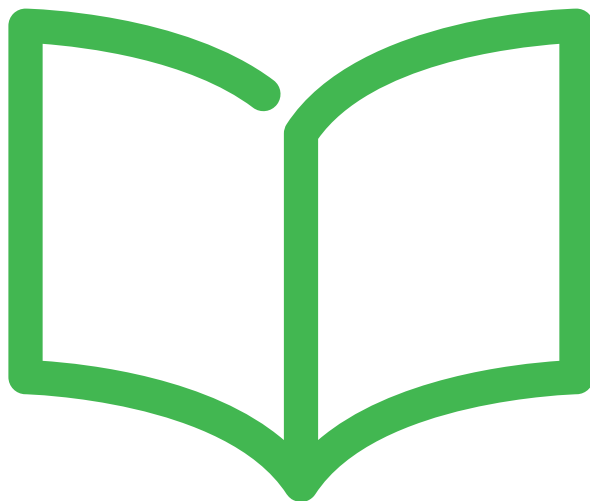


- Uppoasennuskotelo kosketusnäytölle U.motion Client Touch 7.
- Mitat: 211x130x80 mm
- Oheistuotteet: U.motion Client Touch 7 MTN6260-0307
- Toimitussisältö: Asennuskotelo ja lisäkiinnikkeet levyseinäasennukseen.

| Tyyppi | Väri | Snro | Tuotenumero | Määrä/ pakk. |
|--------------------------------|------|-----------|--------------|-----------------|
| U.motion Touch 7 asennuskotelo | | 28 203 91 | MTN6270-5001 | 1 |

Exxact™ Primo
Exxact™ Design
Exxact™ Solid
Exxact™ Combi





Exxact

Tekniset tiedot

| | |
|--|-----|
| Vipukytkimet | 101 |
| Pistorasiat | 103 |
| Merkintäkilpi | 105 |
| IP21 Pinta-asennettavat kytkimet | 106 |
| IP21 Pinta-asennettavat pistorasiat | 107 |
| Vääntökytkimet | 111 |
| Merkkivalot | 112 |
| Painikkeet | 113 |
| Valonsäätimet | 114 |
| Moottorisäädin | 125 |
| Liike- ja läsnäolotunnistus | 126 |
| Ajastimet | 134 |
| Termostaatit | 137 |
| Pienjännitepainikkeet | 142 |
| Vikavirtasuoja | 144 |
| Hätäkutsujärjestelmä | 146 |
| Puhelin/tiedonsiirto | 152 |
| KNX | 156 |
| Pintakojerasiat IP21 | 158 |
| IP21 Pintakojerasiat kiinteällä kehyksellä | 159 |
| IP21 Listarasiat kiinteällä kehyksellä | 160 |
| IP44 Uppo- ja pinta-asennus | 161 |
| IP-luokat | 162 |
| Mitat | 164 |

Vipukytkin



Perustiedot

| | |
|-------------|----------------------|
| Snro | 21 120 06 |
| Tuotetyyppi | Vipukytkin |
| Toiminto | 6/1 |
| Asentaminen | Uppo- tai pintarasia |
| Väri | Valkoinen RAL 9003 |

Tekniset tiedot

| | |
|--------------------------|---|
| Nimellisvirta | 16 A |
| Nimellisjännite | 250 V~ |
| Liitännät | Jousiliitin |
| Lisäliittimien määrä | 2 |
| Kaapelin poikkipinta-ala | 1 x 1,5 mm ² – 2 x 2,5 mm ² yksisäikeiset ja monisäikeiset johtimet |
| Lamppu | Mahdollisuus lisätä punainen LED-ilmaisvalo (0,5 mA) |
| Materiaali | Kestomuovi - ABS |
| Pituus | 71 mm |
| Leveys | 71 mm |
| Korkeus | 18 mm |
| Upotussyvyys | 15 mm (sopii 21 mm:n pintarasioihin) |

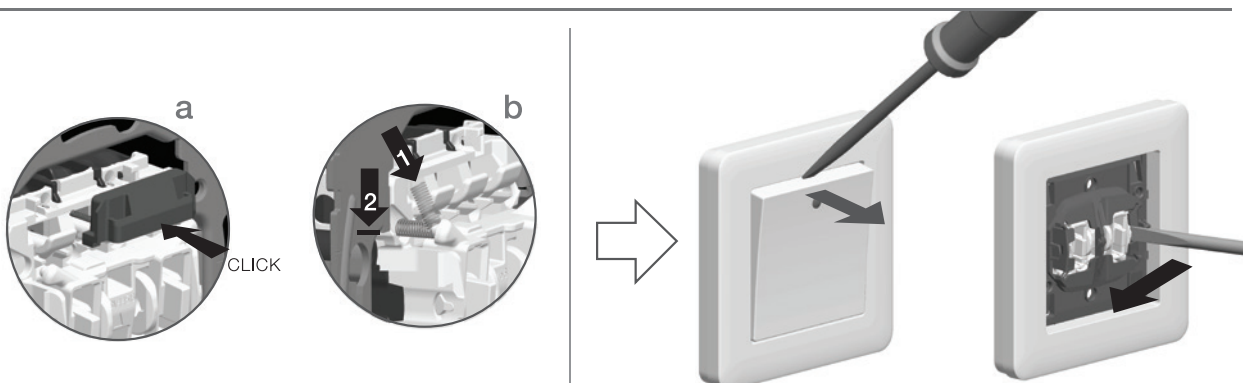
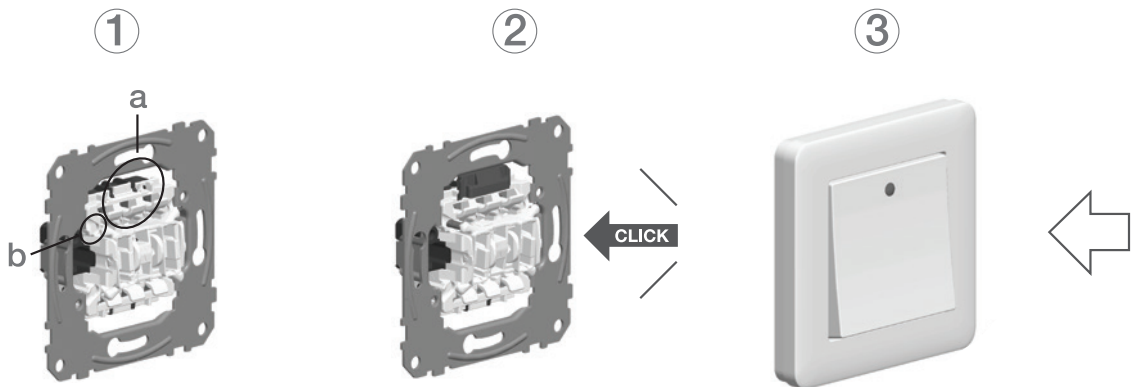
Lisätietoja

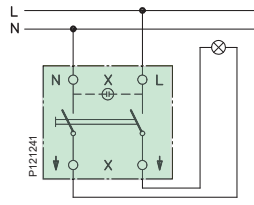
| | |
|---------------------|---|
| Standardit | EN60669-1 |
| Sertifiointi | S, N, FI, CE |
| IP-kotelointiluokka | IP21 (IP20 kun pintamuoviosat on poistettu) IP44 käytettäessä lisätiivistyssarjaa, uppo- tai pinta-asennus |

Muut tiedot

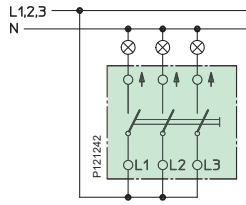
| | |
|-------------|---|
| Lisätietoja | Mahdollisuus vipukytkinpaketin lisäruuvikiinnitykseen Yksikön lisäkiinnitys kiinnityksien avulla |
|-------------|---|

Asennusohje

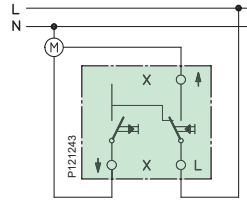




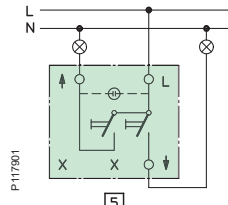
2-napainen



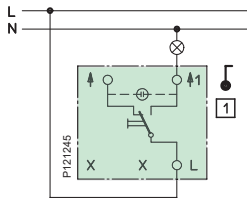
3-napainen



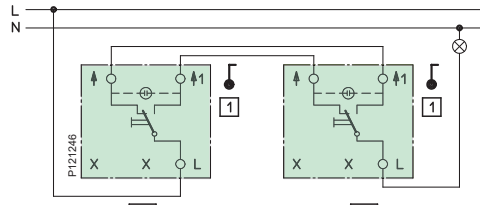
Verho



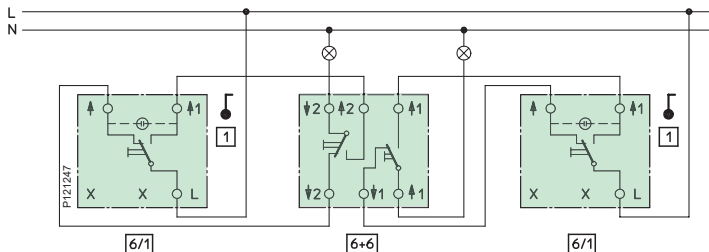
Kruunu



Vaihto/1-napainen



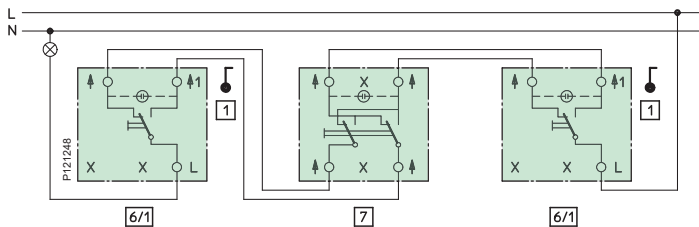
Vaihto



Vaihto

Vaihto+vaihto

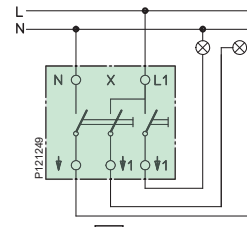
Vaihto



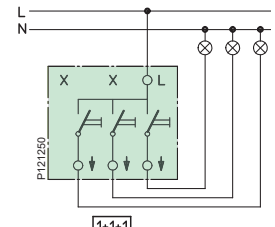
Vaihto

Risti

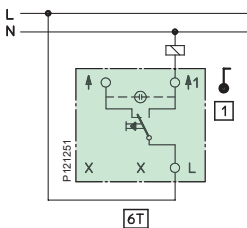
Vaihto



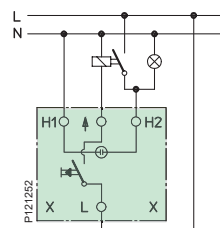
2 + 1-napainen



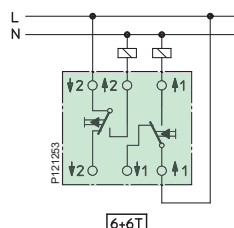
3 x 1-napainen



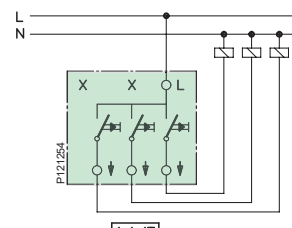
Vipupainike



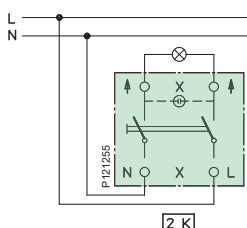
Vipupainike ja erillinen lampupiiri



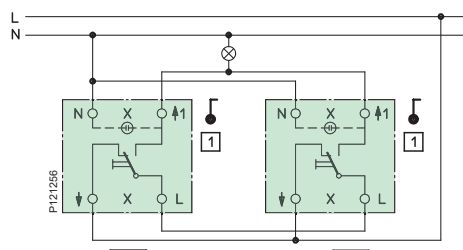
Kaksoisvipupainike



Kolmoisvipupainike



2-napainen/kontrolli



Vaihto/kontrolli

Yksi- ja kaksiosaiset pistorasiat



Perustiedot

| | | |
|-------------|------------------------|-------------------------|
| Snro | 25 301 01 | 25 300 07 |
| Tuotetyyppi | Yksiosainen pistorasia | Kaksiosainen pistorasia |
| Toiminto | Maadoitettu | Maadoitettu |
| Asentaminen | Uppo- tai pintarasia | Uppo- tai pintarasia |
| Väri | Valkoinen RAL 9003 | Valkoinen RAL 9003 |

Tekniset tiedot

| | | |
|--------------------------|---|---|
| Nimellisvirta | 16 A | 16 A |
| Nimellisjännite | 250 V~ | 250 V~ |
| Liitännät | Jousiliitin | Jousiliitin |
| Lisäliittimien määrä | | 2 |
| Kaapelin poikkipinta-ala | 1 x 1,5 mm ² – 2 x 2,5 mm ² yksisäikeiset ja monisäikeiset johtimet | 1 x 1,5 mm ² – 2 x 2,5 mm ² yksisäikeiset ja monisäikeiset johtimet |
| Materiaali | Kestomuovi - PC/ASA | Kestomuovi - PC |
| Pituus | 71 mm | 100 mm |
| Leveys | 71 mm | 85 mm |
| Korkeus | 12 mm | 22 mm |
| Uputussyvyys | 25 mm (sopii 35 mm:n pintarasioihin) | 22 mm (sopii 22 mm:n pintarasioihin) |

Lisätietoja

| | | |
|---------------------|---|---|
| Standardit | IEC 60 884-1 | IEC 60 884-1 |
| Sertifointi | S, N, FI | S, N, FI |
| IP-kotelointiluokka | IP21 (IP20 kun pintamuoviosat on poistettu). Kannellisen version voi päivittää IP44-luokkaan lisätiiviyssarjalla, uppo- tai pinta-asennus | IP21 IP44-erityisversioita on myös saatavana sekä uppo- että pinta-asennukseen. |

Muut tiedot

| | |
|-------------|---|
| Lisätietoja | Yksikön lisäkiinnitys kiinnityskynsien avulla |
|-------------|---|

Kolmi- ja neliosaiset pistorasiat



Perustiedot

| | | |
|-------------|-------------------------|------------------------|
| Snro | 25 301 91 | 24 181 61 |
| Tuotetyyppi | Kolmiosainen pistorasia | Neliosainen pistorasia |
| Toiminto | 3 x Euro | Maadoitettu |
| Asentaminen | Uppo- tai pintarasia | Pinta |
| Väri | Valkoinen RAL 9003 | Valkoinen RAL 9003 |

Tekniset tiedot

| | | |
|--------------------------|---|---|
| Nimellisvirta | 2,5 A | 16 A |
| Nimellisjännite | 250 V~ | 250 V~ |
| Liitännät | Ruuvi – Pozidrive 1 (+/-) | Jousiliitin |
| Lisäliittimien määrä | | 2 |
| Kaapelin poikkipinta-ala | 1 x 1,5 mm ² – 2 x 2,5 mm ² yksisäikeiset ja monisäikeiset johtimet | 1 x 1,5 mm ² – 2 x 2,5 mm ² yksisäikeiset ja monisäikeiset johtimet |
| Materiaali | Kestomuovi - PC/ASA | Kestomuovi - PC |
| Pituus | 71 mm | 98 mm |
| Leveys | 71 mm | 112 mm |
| Korkeus | 12 mm | 42 mm |
| Upotussyvyys | 29 mm (sopii 35 mm:n pintarasioihin) | |

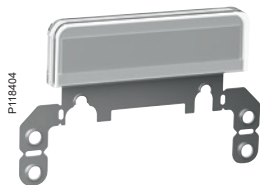
Lisätietoja

| | | |
|---------------------|--------------|---|
| Standardit | IEC 60 884-1 | IEC 60 884-1 |
| Sertifiointi | S, N, FI | S, N, FI |
| IP-kotelointiluokka | IP20 | IP21 (IP20 kun pintamuoviosat on poistettu) |

Muut tiedot

| | |
|-------------|---|
| Lisätietoja | Mahdollista asentaa uppojerasian päälle |
|-------------|---|

Merkintäkilpi



Perustiedot

| | |
|-------------|---|
| Snro | 21 125 28 |
| Tuotetyyppi | Merkintäkilpi |
| Toiminto | 9 ja 12 mm:n kylteille (esim. DYMO tai Brother) |
| Asentaminen | Sopii sekä uppo- että pinta-asennettaviin tuotteisiin |
| Väri | Valkoinen RAL 9003 |

Tekniset tiedot

| | |
|------------|--------------------|
| Materiaali | ABS + PC + metalli |
| Pituus | 45 mm |
| Leveys | 68 mm |
| Korkeus | 7 mm |

Lisätietoja

| | |
|--------------|--------------|
| Sertifiointi | S, N, FI, CE |
|--------------|--------------|

Muut tiedot

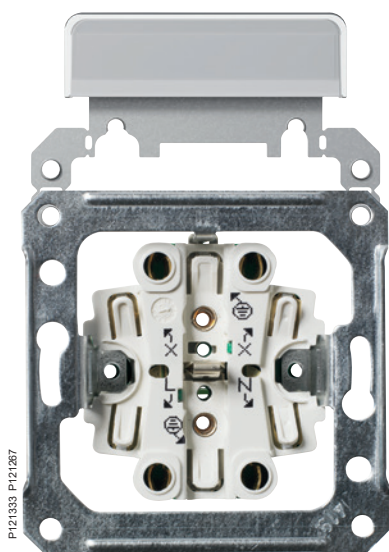
| | |
|-------------|--|
| Lisätietoja | Noudata sähkötöiden materiaalin- ja työnkuvausten merkintävaatimuksia. |
|-------------|--|

Merkintäkilven asennus upotettaviin tuotteisiin

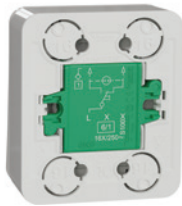
Merkintäkilpi asennetaan laitteen tukikehyksen taakse, joten merkintäkilpi pysyy paikallaan, vaikka laitteen uloimmat osat poistetaan esimerkiksi maalausta tai tapetointia varten. Kun merkintäkilpi asennetaan 1-osaiseen laitteeseen, kuten virtakytkimeen, käytetään kiinnitysvarsien ylempiä kiinnitysaukkoja. Kiinnitysvarsien alaosat voi tarvittaessa leikata irti. Kun merkintäkilpi asennetaan 2-osaiseen pistorasiaan, käytetään kiinnitysvarsien alempia kiinnitysaukkoja.

Merkintäkilven asennus pinta-asennettaviin laitteisiin

Merkintäkilpi asennetaan laitteen pohjalevyn taakse sopiviin kiinnityskohtiin. Kiinnitysvarret on leikattava irti.



Kytkimet



| Tyyppi | Väri | Snro | Tuotenro | Määrä/ pakk. |
|--------------------------------------|-----------|-----------|-----------|-----------------|
| Pinta 6/1-kytkin JL | Valkoinen | 20 005 32 | WDE015521 | 5 kpl |
| Pinta 6/1-kytkin RL | Valkoinen | 20 005 33 | WDE015621 | 5 kpl |
| Pinta 2-kytkin JL | Valkoinen | 20 005 34 | WDE015507 | 5 kpl |
| Pinta 2-kytkin RL | Valkoinen | 20 005 35 | WDE015607 | 5 kpl |
| Pinta 3-kytkin JL | Valkoinen | 20 005 36 | WDE015511 | 5 kpl |
| Pinta 7-kytkin JL | Valkoinen | 20 005 40 | WDE015531 | 5 kpl |
| Pinta 5-kytkin JL | Valkoinen | 20 005 37 | WDE015516 | 5 kpl |
| Pinta 5-kytkin RL | Valkoinen | 20 005 38 | WDE015616 | 5 kpl |
| Pinta 6+6-kytkin JL | Valkoinen | 20 005 39 | WDE015526 | 5 kpl |
| Pinta 2+1-kytkin JL | Valkoinen | 20 005 07 | WDE015541 | 5 kpl |
| Pinta 1+1+1-kytkin JL | Valkoinen | 20 005 41 | WDE015536 | 5 kpl |
| Pinta 6/1K-kontrollikytkin LED JL | Valkoinen | 20 005 09 | WDE015564 | 5 kpl |
| Pinta 2K-kontrollikytkin LED JL | Valkoinen | 20 005 08 | WDE015562 | 5 kpl |
| Pinta 6T-painike LED JL | Valkoinen | 20 005 10 | WDE015546 | 5 kpl |
| Pinta 1T-painike. erill LED piiri JL | Valkoinen | 20 005 11 | WDE015551 | 5 kpl |
| Pinta 4T-verhokytkin JL | Valkoinen | 20 005 12 | WDE015554 | 5 kpl |

Tekniset tiedot

| | |
|--------------------------|---|
| Nimellisvirta | 16 A |
| Nimellisjännite | 250 V~ |
| Liitännät | Ruuvittomat/ruuvilliset (version mukaan) |
| Lisäliittimien määrä | 2 (2+1 Kytkimessä 1 lisäliitin, 3-kytkimessä ja 6+6 kytkimessä 0 lisäliitintä) |
| Kaapelin poikkipinta-ala | 1 x 1,5 mm ² – 2 x 2,5 mm ² yksisäikeiset ja monisäikeiset johtimet |
| Lamppu | Mahdollisuus lisätä punainen LED-merkkivalo (0,1 mA) |
| Asennustapa | Pinta-asennus |
| Materiaali | Kestomuovi – pohjalevy PC+10 % GF, kotelo PC, vipukytkin PC/ABS |
| Väri | Valkoinen RAL 9003 |
| Pituus | 75 mm |
| Leveys | 65 mm |
| Korkeus | 27 mm |
| Käyttölämpötila | -15...+50 °C |

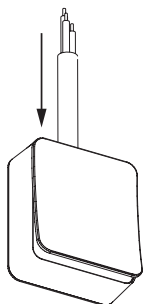
Täydentävät tiedot

| | |
|----------------|---|
| Standardit | EN 60 669-1 |
| Sertifiointi | S, N, FI, CE |
| IP-suojaluokka | IP20 (myös näkyvät osat irrotettuina). IP21, jos johdot tuodaan alakautta |

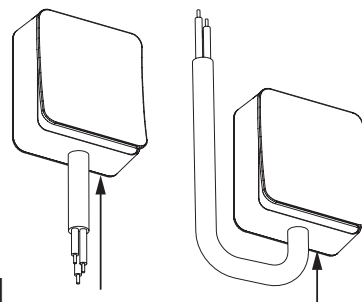
Muuta:

| | |
|-------------|---|
| Lisätietoja | Mahdollisuus vipukytkinpaketin lisäruuvikiinnitykseen. Impulssijousi on helppo lisätä painiketoimintoa varten. Useita helposti avattavia reikäaihioita. Mahdollisuus korvata vakiovipu esim. vivulla jossa avainsymboli. |
|-------------|---|

IP-luokitus



IP20



IP21

Yksiosaiset pistorasiat



| Tyyppi | Väri | Snro | Tuotenro | Määrä/ pakk. |
|--------------------------|-----------|-----------|-----------|-----------------|
| Pinta 1-os pistorasia JL | Valkoinen | 24 004 93 | WDE015576 | 10 kpl |
| Pinta 1-os pistorasia RL | Valkoinen | 24 004 94 | WDE015676 | 10 kpl |

Tekniset tiedot

| | |
|--------------------------|---|
| Asennustapa | Pinta-asennus |
| Toiminto | Maadoitettu |
| Nimellisvirta | 16 A |
| Nimellisjännite | 250 V~ |
| Liitännät | Jousi- /ruuviliitin |
| Lisäliittimien määrä | - |
| Kaapelin poikkipinta-ala | 1 x 1,5 mm ² – 2 x 2,5 mm ² yksisäikeiset ja monisäikeiset johtimet |
| Materiaali | Kestomuovi – pohjalevy PC+10 % GF, kotelo PC |
| Väri | Valkoinen RAL 9003 |
| Pituus | 65 mm |
| Leveys | 65 mm |
| Korkeus | 42 mm |
| Käyttölämpötila | -15...+50 °C |

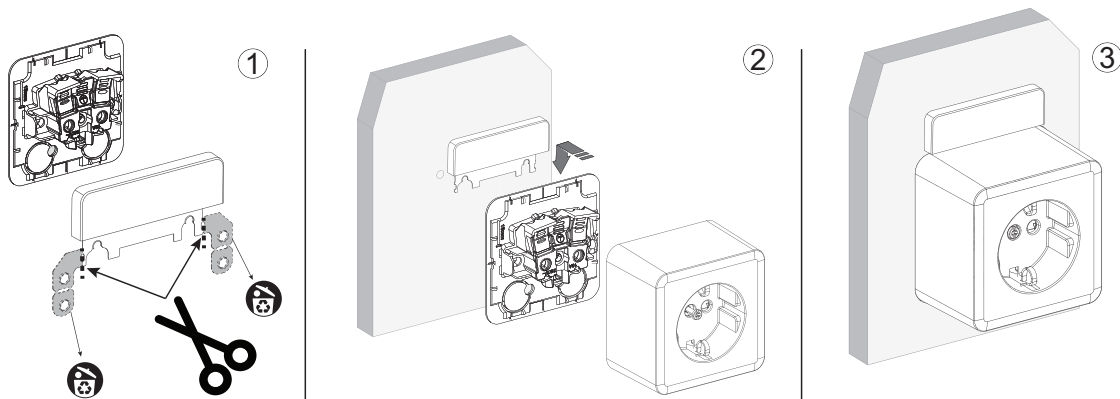
Täydentävät tiedot

| | |
|------------------|--|
| Standardit | IEC 60 884-1 NEK 502 |
| Sertifiointi | S, N, FI, CE |
| IP-suojausluokka | IP20 (myös näkyvät osat irrotettuina). IP21, jos johdot tuodaan alakautta tai sivuista. |

Muuta:

| | |
|-------------|---|
| Lisätietoja | Useita helposti avattavia reikäihioita. Merkintäkylttiä voi käyttää. |
|-------------|---|

Merkintäkyltin asennusohjeet



Kaksiosaiset pistorasiat



| Tyyppi | Väri | Snro | Tuotenro | Määrä/ pakk. |
|---|-----------|-----------|-----------|-----------------|
| Pinta 2-os pistorasia JL | Valkoinen | 24 004 97 | WDE015596 | 10 kpl |
| Pinta 2-os pistorasia haaroitettava RL | Valkoinen | 24 004 98 | WDE015689 | 10 kpl |
| Pinta 2-os pr eril piir (L1+ L2) RL | Valkoinen | 24 004 99 | WDE015687 | 10 kpl |
| Pinta 2-os pr asennuslevyllä JL | Valkoinen | 24 001 16 | WDE015789 | 5 kpl |
| Pinta 2-pr maadoittamaton JL | Valkoinen | 24 004 95 | WDE015591 | 10 kpl |
| Pinta 2-os pistorasia maadoittamaton haaroitettava RL | Valkoinen | 24 004 96 | WDE015691 | 10 kpl |

Tekniset tiedot

| | |
|--------------------------|---|
| Asennustapa | Pinta-asennus |
| Toiminto | Saatavilla maadoitettuja ja maadoittamattomia versioita |
| Nimellisvirta | 16 A |
| Nimellisjännite | 250 V~ |
| Liitännät | Jousi- /ruuviliitin |
| Lisäliittimien määrä | Jousiliittimellisissä pistorasioissa 2 lisäliitintä |
| Kaapelin poikkipinta-ala | 1 x 1,5 mm ² – 2 x 2,5 mm ² yksisäikeiset ja monisäikeiset johtimet |
| Materiaali | Kestomuovi – pohjalevy PC+10 % GF, kotelo PC |
| Väri | Valkoinen RAL 9003 |
| Pituus | 98 mm |
| Leveys | 65 mm |
| Korkeus | 42 mm |
| Käyttölämpötila | -15...+50 °C |

Täydentävät tiedot

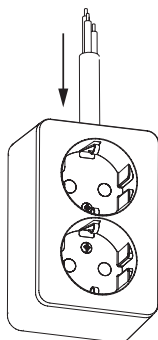
| | | | |
|----------------|---|----|-------|
| Standardit | IEC NEK 502 | 60 | 884-1 |
| Sertifiointi | S, N, FI, CE | | |
| IP-suojaluokka | IP20 (myös näkyvät osat irrotettuina). IP21, jos johdot tuodaan alakautta. | | |

Muuta:

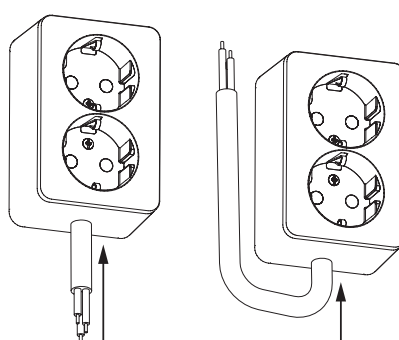
| | |
|-------------|---|
| Lisätietoja | Useita helposti avattavia reikäaihoita. Lisäkiinnityspisteet pohjalevyssä. Merkintäkylttiä voi käyttää. |
|-------------|---|

IP-luokitus

IP20

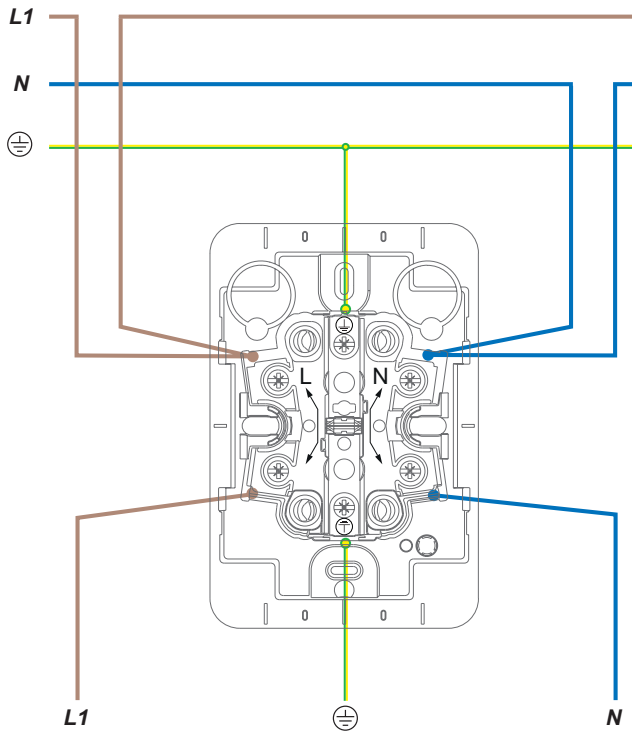


IP21

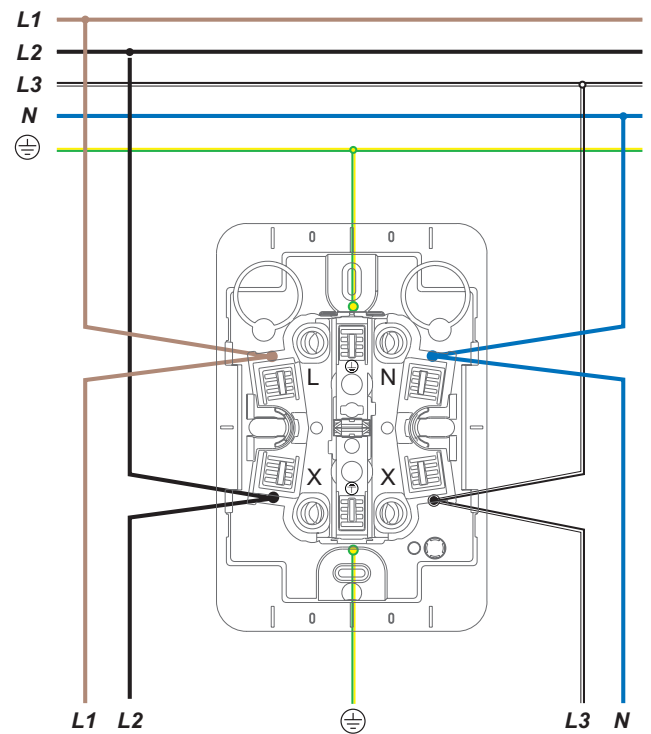


Kaksiosaisien pistorasioiden kytkentäkaaviot

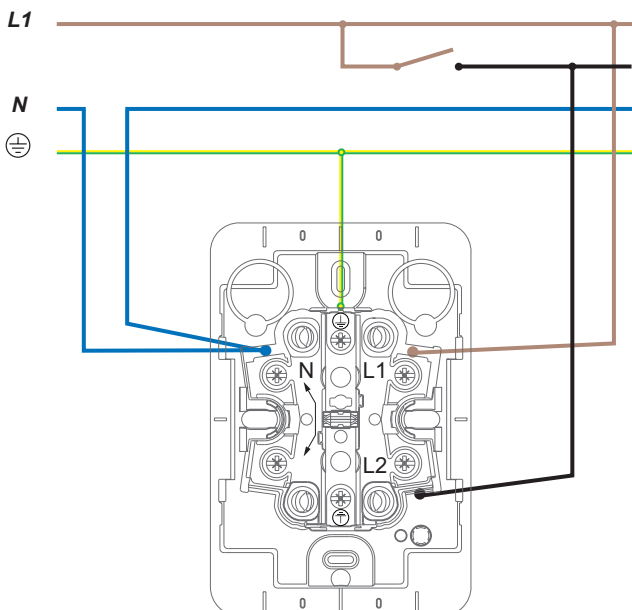
Haaroitettavat versiot



Ketjutus



Erilliset piirit

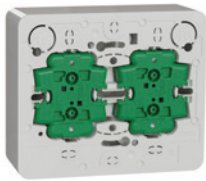


Erillisillä piireillä varustettua 2-pistorasiaa käytetään esim. jos halutaan ohjata pistorasian toista kaivoa kytkimellä.

Neliosaiset pistorasiat



| Tyyppi | Väri | Snro | Tuotenro | Määrä/ pakk. |
|---------------------------------|-----------|-----------|-----------|-----------------|
| Pinta 4-os pistorasia JL | Valkoinen | 24 001 17 | WDE015588 | 5 kpl |
| Pinta 4-os pistorasia RL | Valkoinen | 24 001 19 | WDE015688 | 5 kpl |
| Pinta 4-os pr asennuslevyllä RL | Valkoinen | 24 001 23 | WDE015788 | 5 kpl |



Tekniset tiedot

| | |
|--------------------------|---|
| Asennustapa | Pinta-asennus |
| Toiminto | Maadoitettu |
| Nimellisvirta | 16 A |
| Nimellisjännite | 250 V~ |
| Liitännät | Jousi- /ruuviliitin |
| Lisäliittimien määrä | 2 |
| Kaapelin poikkipinta-ala | 1 x 1,5 mm ² – 2 x 2,5 mm ² yksisäikeiset ja monisäikeiset johtimet |
| Materiaali | Kestomuovi – pohjalevy PC+10 % GF, kotelo PC |
| Väri | Valkoinen RAL 9003 |
| Pituus | 98 mm |
| Leveys | 116 mm |
| Korkeus | 42 mm |
| Käyttölämpötila | -15...+50 °C |

Täydentävät tiedot

| | |
|----------------|--|
| Standardit | IEC 60 884-1 NEK 502 |
| Sertifiointi | S, N, FI, CE |
| IP-suojaluokka | IP20 (myös näkyvät osat irrotettuina). IP21, jos johdot tuodaan alakautta tai sivuista. |

Muuta:

| | |
|-------------|---|
| Lisätietoja | Useita helposti avattavia reikäihioita. Lisäkiinnityspisteet pohjalevyssä. Merkintäkylttiä voi käyttää. |
|-------------|---|

Vääntökytkin



Perustiedot

| | |
|----------------|------------------------------|
| SSTL- numerot | 21 124 20 |
| Tuotetyyppi | Vääntökytkin 0-1 merkinnällä |
| Toiminto | 2-napainen |
| Asentaminen | Uppo- tai pintarasia |
| Väri Valkoinen | RAL 9003 |
| Määrä/pakkaus | 1 kpl |

Tekniset tiedot

| | |
|--|---|
| Nimellisvirta | 16 A |
| Nimellisjännite | 400 V~ |
| Liitännät | Ruuvi – Pozidrive 1 (+/-) |
| Lisäliittimien määrä | 2 st |
| Kaapelin poikkipinta-ala | 1 × 1,5 mm ² - 2 × 2,5 mm ² yksisäikeiset ja monisäikeiset johtimet |
| Mahdollisuus lisätä LED-indikointilamppu (0,5 mA) poraamalla reikä keskiölevyyn (Lamppu WDE002490) | |
| Materiaali | Kestomuovi – ABS |
| Pituus | 71 mm |
| Leveys | 71 mm |
| Korkeus | 38 mm |
| Upotussyvyys 32 mm (sopii 35 mm pintarasioihin) | |

Lisätietoja

| | |
|---|---|
| Standardit | IEC 60 669-1, EN 61058 IEC 60 669-1, EN 61058 |
| Sertifiointi | S, N, FI, CE S, N, FI, CE |
| IP-koteloitiluokka | IP20 (IP20 myös kun pintamuoviosat on poistettu). |
| Uppoasennus IP44 tiivistesarjalla, pinta-asennus IP44 pintakojerasialla | |
| Väännin lukittavissa 0-asentoon. | |

2-napainen vääntökytkin 0 - 1

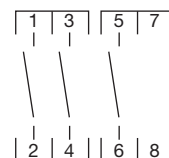
WDE002205



A201/S

3-napainen vääntökytkin 0 - 1

WDE002208



A202/S

1-napainen vääntökytkin 1 - 0 - 2

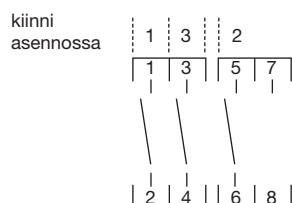
WDE002210



A210/S

1-napainen vääntökytkin 0 - 1 - 2 - 3 (3 - asentoinen)

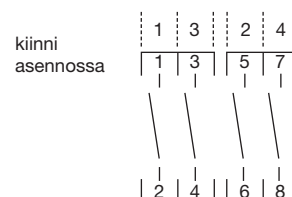
WDE002218



A241/S

1-napainen vääntökytkin 0 - 1 - 2 - 3 - 4 (4 - asentoinen)

WDE002219



A242/S

Merkkivalo



Perustiedot

| | |
|-------------|--|
| Snro | 21 124 02 |
| Tuotetyyppi | Merkkivalo |
| Toiminto | Vihreä linssi (saatavana myös punaisena, keltaisena, sinisenä ja valkoisena) |
| Asentaminen | Uppo- tai pintarasia |
| Väri | Valkoinen RAL 9003 |

Tekniset tiedot

| | |
|--------------------------|---|
| Nimellisvirta | 1 A |
| Nimellisjännite | 250 V~ |
| Liitännät | Jousiliittimet |
| Kaapelin poikkipinta-ala | 1 x 1,5 mm ² – 2 x 2,5 mm ² yksisäikeiset ja monisäikeiset johtimet |
| Lamppu | LED-lamppu, jossa E10-liitäntä (5,2 mA) |
| Materiaali | Kestomuovi - ABS + PC |
| Pituus | 71 mm |
| Leveys | 71 mm |
| Korkeus | 24 mm |
| Uputussyvyys | 23 mm (sopii 35 mm:n pintarasioihin) |

Lisätietoja

| | |
|---------------------|--------------|
| Standardit | EN 62094-1 |
| Sertifiointi | S, N, FI, CE |
| IP-kotelointiluokka | IP20 |

Muut tiedot

| | |
|-------------|---|
| Lisätietoja | Pilotettu ruuvikiinnitys keskiölevyssä. |
|-------------|---|

Rinnankytketty painonappi



Perustiedot

| | |
|-------------|-----------------------------------|
| Snro | 21 124 03 |
| Tuotetyyppi | Painike |
| Toiminto | 1-napainen, erillinen lamppupiiri |
| Asentaminen | Uppo- tai pintarasia |
| Väri | Valkoinen RAL 9003 |

Tekniset tiedot

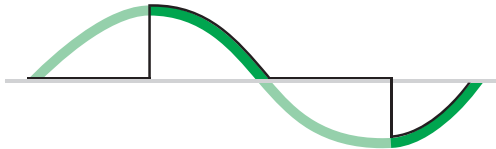
| | |
|--------------------------|---|
| Nimellisvirta | 1 A |
| Nimellisjännite | 250 V~ |
| Liitännät | Jousiliittimet |
| Kaapelin poikkipinta-ala | 1 x 1,5 mm ² – 2 x 2,5 mm ² yksisäikeiset ja monisäikeiset johtimet |
| Lamppu | E10-lamppu (mahdollista käyttää myös voimakkaammin valaisevaa E10-LED-lamppua) |
| Materiaali | Kestomuovi - ABS + PC |
| Pituus | 71 mm |
| Leveys | 71 mm |
| Korkeus | 24 mm |
| Upotussyvyys | 23 mm (sopii 35 mm:n pintarasioihin) |

Lisätietoja

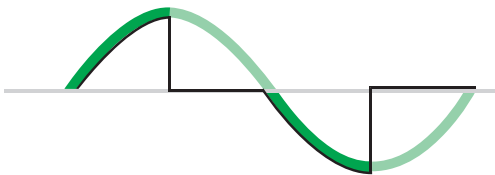
| | |
|---------------------|--------------|
| Standardit | EN 60669-1 |
| Sertifiointi | S, N, FI, CE |
| IP-kotelointiluokka | IP20 |

Muut tiedot

| | |
|-------------|--|
| Lisätietoja | Piilotettu ruuvikiinnitys keskiölevyissä. Toimitetaan ilman lamppua. |
|-------------|--|



Etareunaohjauksessa käytetään triakkitekniikkaa. Sen avulla säädetään resistiivisiä kuormia, kuten hehkulamppuja sekä rautasydänmuuntajaa käyttäviä pienjännitehalogeenilamppuja.



Takareunaohjauksessa käytetään transistoreja. Sen avulla säädetään resistiivisiä kuormia, kuten hehkulamppuja, sekä kapasitiivisiä kuormia, kuten pienjännitehalogeenilamppujen elektronisia muuntajia. Tämäntyyppinen ohjaus on jotakuinkin äänetön.

Valonsäätimien päätyypit

Nykyään on useita erityyppisiä valonsäädinratkaisuja, jotka usein liittyvät niiden ohjaamaan lamppukuorman.

Erotamme nykyään alla kuvatut valonsäädintyypit.

Triakkisäätimet

Näiden valonsäädinten toiminta perustuu etureunasäätöön, ja niitä käytetään yleensä resistiivisten ja induktiivisten kuormien, kuten hehkulamppujen sekä rautasydänmuuntajaa käyttävien pienjännitehalogeenilamppujen, säätämiseen.

Triakkisäätimet voivat joskus pitää pientä huminaa, jota jotkut saattavat pitää häiritsevänä.

Triakkisäätimissä on yleensä erillinen vaihdettava sulake oikosulkujen varalta.

Transistorisäätimet

Transistorisäätimissä himmennys perustuu transistorien käyttöön. Transistorisäätimet toimivat takareunasäädön avulla, ja niitä käytetään resistiivisten ja kapasitiivisten kuormien, kuten hehkulamppujen, 230 voltin halogeenilamppujen sekä elektronista muuntajaa käyttävien pienjännitehalogeenilamppujen, säätämiseen. Transistorisäätimet ovat äänettämiä, ja niissä on sisänrakennettuna palautuva elektroninen sulake, joten sulaketta ei tarvitse vaihtaa oikosulun sattuessa. Kun oikosulun syy korjataan, valonsäädin toimii taas normaalisti.

Yleissäätimet

Yleissäätimet vastaavat useimmilta ominaisuuksiltaan transistorisäätimiä, mutta ne voivat leikata jännitteen etu- tai takareunaa havaitsemansa kuorman mukaan. Siksi ne voivat säätää joko resistiivisiä ja kapasitiivisiä kuormia tai resistiivisiä ja induktiivisiä kuormia (mutta eivät yhtä aikaa kapasitiivisiä ja induktiivisiä kuormia).

1–10 voltin himmennys

1–10 voltin ohjaimia käytetään loistelamppujen säätämiseen erityisen elektronisen liitäntälaitteen avulla. Himmennys tehdään liitäntälaitteessa. Joskus 1–10-ohjainta käytetään myös pienjännitehalogeenilamppujen elektronisten muuntajien säätämiseen, mutta tämä riippuu muuntajasta.

Dali-himmennys

Dali (Digital Addressable Light Interface) on digitaalinen valaistuksensäätöjärjestelmä elektronisille liitäntälaitteille.

Painikesäädin 400 W/VA



Perustiedot

| | |
|-------------|---|
| Snro | 26 221 41 |
| Tuotetyyppi | Painikesäädin |
| Tyyppi | STD 400T-RCRL |
| Toiminto | Resistiivisten/kapasiitivisten tai resistiivisten/induktiivisten kuormien yleissäädin |
| Kytkin | 6-kytkin |
| Asentaminen | Uppo- tai pintarasia |
| Väri | Valkoinen RAL 9003 |

Tekniset tiedot

| | |
|--------------------------|--|
| Nimellisvirta | 10 A |
| Nimellisjännite | 230 V~ |
| Hehkulamput | 20–400 W |
| 230 V:n halogeenilamput | 20–400 W |
| Elektroninen muuntaja | 20–400 W |
| Perinteinen muuntaja | 20–400 VA |
| Toroidimuuntaja | 20–300 VA |
| Yksivaihemootorit | 20–200 VA |
| Liitännät | Ruuvi |
| Lisäliittimien määrä | 1 |
| Kaapelin poikkipinta-ala | 1,5 mm ² ja 2,5 mm ² yksisäikeiset ja monisäikeiset johtimet |
| Materiaali | Kestomuovi - ABS |
| Pituus | 71 mm |
| Leveys | 71 mm |
| Korkeus | 14 mm |
| Upotussyvyys | 32 mm (sopii 35 mm:n pintarasioihin) |

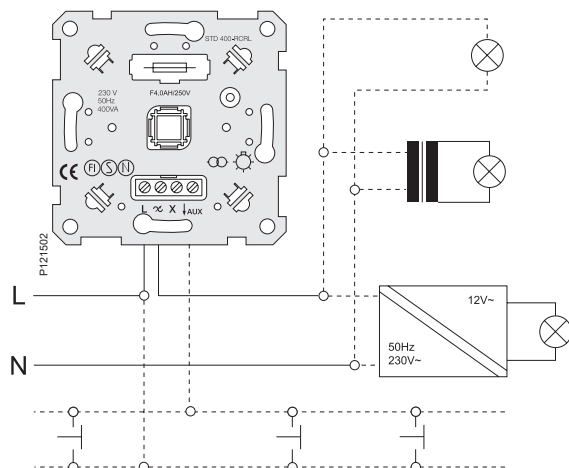
Lisätietoja

| | |
|---------------------|---|
| Standardit | EN60669-1, EN 60669-2-1 |
| Sertifiointi | S, N, FI, CE |
| IP-kotelointiluokka | IP20 IP44 käytettäessä lisätiivistysarjaa, uppo- tai pinta-asennus |

Muut tiedot

| | |
|-------------|---|
| Lisätietoja | Mahdollista säätää resistiivistä kuormaa ja yhden tyyppistä muuntajakuormaa (kapasiitivista tai induktiivista) samaan aikaan. Erilaisia muuntajakuormia ei voi sekoittaa. Valonsäätimeen voi liittää enintään viisi rinnakkaispainiketta. Integroitu oikosulku- ja ylikuormitussuoja, jossa automaattinen nollaus. Säätimeen kytketyt lamput palavat minimikirkkaudella, kun valaistusta himmennetään säätimestä. Muuta asetusta MIN-säätöruuvilla. LED-huomiomerkkivalo OFF-asennossa. |
|-------------|---|

Kytentäkaavio



Transistorisäädin 315 W ja 630 W



Perustiedot

| | | |
|-------------|--|-----------|
| Snro | 26 221 61 | 26 221 71 |
| Tuotetyyppi | Valonsäädin | |
| Tyyppi | SBD 315RC | SBD 630RC |
| Toiminto | Resistiivisten ja/tai kapasitiivisten kuormien transistorisäädin | |
| Kytkin | 6-kytkin | |
| Asentaminen | Uppo- tai pintarasia | |
| Väri | Valkoinen RAL 9003 | |

Tekniset tiedot

| | | |
|---------------------------|--|-----------|
| Nimellisvirta | 10 A | |
| Nimellisjännite | 230 V~ | |
| Hehkulamput | 20–315 W | 20–630 W |
| 230 V:n halogeenilamput | 20–300 W | 20–600 W |
| Elektroninen muuntaja | 20–315 VA | 20–630 VA |
| Liitännät | Ruuvi – Pozidrive 1 (+/-) | |
| Silmukkaliitännöjen määrä | 1 | |
| Kaapelin poikkipinta-ala | 1,5 mm ² ja 2,5 mm ² yksisäikeiset ja monisäikeiset johtimet | |
| Materiaali | Kestomuovi - ABS | |
| Pituus | 71 mm | |
| Leveys | 71 mm | |
| Korkeus | 22 mm | |
| Upotussyvyys | 29 mm (sopii 35 mm:n pintarasioihin) | |

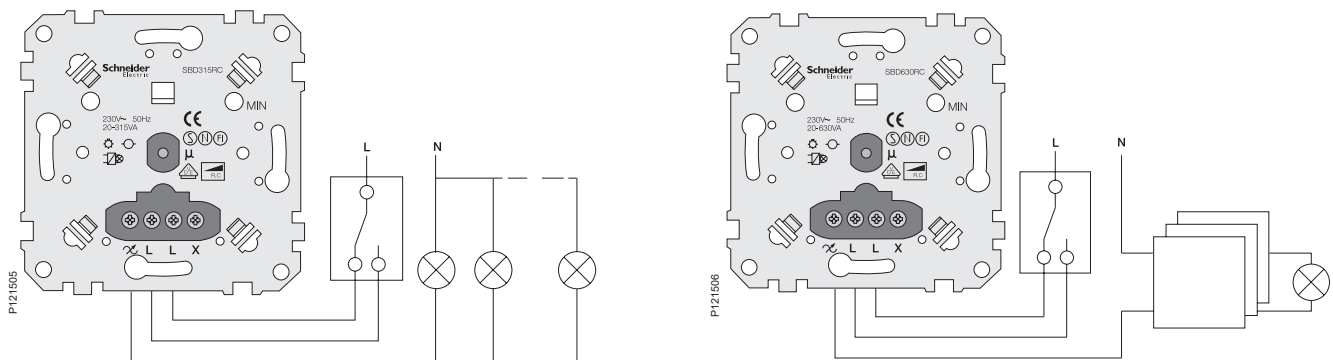
Lisätietoja

| | |
|--------------------|---|
| Standardit | EN60669-1, EN 60669-2-1 |
| Sertifiointi | S, N, FI, CE |
| IP-koteloitiluokka | IP20 IP44 käytettäessä lisätiivisyysarjaa, uppo- tai pinta-asennus |

Muut tiedot

| | |
|-------------|--|
| Lisätietoja | Mahdollisuus lisätä LED-valosarja. Integroitu oikosulku- ja ylikuormitussuoja, jossa automaattinen nollaus. Perinteisiä muuntajia tai muita induktiivisia kuormia ei saa kytkeä. Perinteisessä 6-kytkinasennuksessa vain toisen kytkimistä voi korvata valonsäätimellä. Säätimeen kytketyt lamput palavat minimikirkkaudella, kun valaistusta himmennetään säätimestä. Muuta asetusta MIN-säätöruuvilla. |
|-------------|--|

Kytentäkaavio



Yleissäädin 420 W/VA ja 600 W/VA



Perustiedot

| | | |
|-------------|--|--------------|
| Snro | 26 221 81 | 26 221 91 |
| Tuotetyyppi | Valonsäädin | |
| Tyyppi | SBD 420RC/RL | SBD 600RC/RL |
| Toiminto | Resistiivisten/kapasiitivisten tai resistiivisten/induktiiviste kuormien yleissäädin | |
| Kytkin | 6-kytkin | |
| Asentaminen | Uppo- tai pintarasia | |
| Väri | Valkoinen RAL 9003 | |

Tekniset tiedot

| | | |
|--------------------------|--|-----------|
| Nimellisvirta | 10 A | |
| Nimellisjännite | 230 V~ | |
| Hekkulamput | 20–420 W | 60–600 W |
| 230 V:n halogeenilamput | 20–420 W | 40–600 W |
| Elektroninen muuntaja | 20–420 VA | 40–600 VA |
| Perinteinen muuntaja | 20–420 VA | 40–600 VA |
| Liitännät | Ruuvi – Pozidrive 1 (+/-) | |
| Lisäliittimien määrä | 1 | |
| Kaapelin poikkipinta-ala | 1,5 mm ² ja 2,5 mm ² yksisäikeiset ja monisäikeiset johtimet | |
| Materiaali | Kestomuovi - ABS | |
| Pituus | 71 mm | |
| Leveys | 71 mm | |
| Korkeus | 22 mm | |
| Upotussyvyys | 29 mm (sopii 35 mm:n pintarasioihin) | |

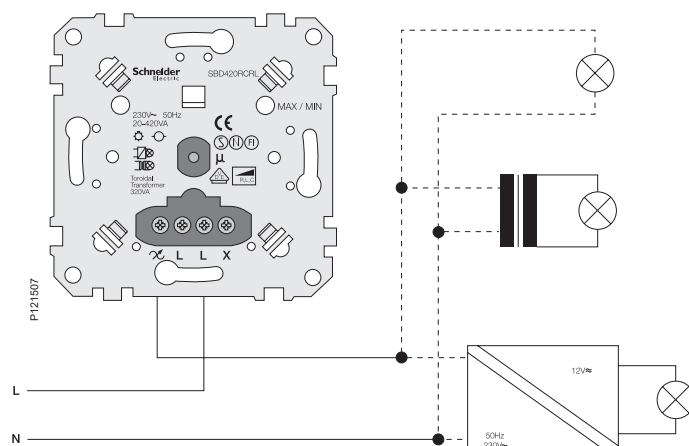
Lisätietoja

| | |
|--------------------|--|
| Standardit | EN60669-1, EN 60669-2-1 |
| Sertifiointi | S, N, FI, CE |
| IP-koteloitiluokka | IP20 IP44 käytettäessä lisätiivistyssarjaa, uppo- tai pinta-asennus |

Muut tiedot

| | |
|-------------|--|
| Lisätietoja | Mahdollista säätää resistiivistä kuormaa ja yhden tyyppistä muuntajakuormaa (kapasiitivista tai induktiivista) samaan aikaan. Erilaisia muuntajakuormia ei voi sekoittaa. Mahdollisuus lisätä LED-valosarjaa. Integroitu oikosulku- ja ylikuormitussuoja, jossa automaattinen nollaus. Perinteisessä 6-kytkinasennuksessa vain toisen kytkimistä voi korvata valonsäätimellä. Säätimeen kytketyt lamput palavat minimikirkkaudella, kun valaistusta himmennetään säätimestä. Muuta asetusta MIN-säätöruuvilla. |
|-------------|--|

Kytkentäkaavio



Transistorisäädin 1 000 W



Perustiedot

| | |
|-------------|--|
| Snro | 26 220 07 |
| Tuotetyyppi | Valonsäädin |
| Tyyppi | LTD1000RC |
| Toiminto | Resistiivisten ja/tai kapasitiivisten kuormien transistorisäädin |
| Kytkin | 6-kytkin |
| Asentaminen | Uppo- tai pintarasia |
| Väri | Valkoinen RAL 9003 |

Tekniset tiedot

| | |
|--------------------------|--|
| Nimellisvirta | 10 A |
| Nimellisjännite | 230 V~ |
| Hehkulamput | 40–1 000 W |
| 230 V:n halogeenilamput | 40–1 000 W |
| Elektroninen muuntaja | 40–1 000 VA |
| Liitännät | Ruuvi |
| Lisäliittimien määrä | 1 |
| Kaapelin poikkipinta-ala | 1,5 mm ² ja 2,5 mm ² yksisäikeiset ja monisäikeiset johtimet |
| Materiaali | Kestomuovi - ABS |
| Pituus | 71 mm |
| Leveys | 71 mm |
| Korkeus | 22 mm |
| Uputussyvyys | 32 mm (sopii 35 mm:n pintarasioihin) |

Lisätietoja

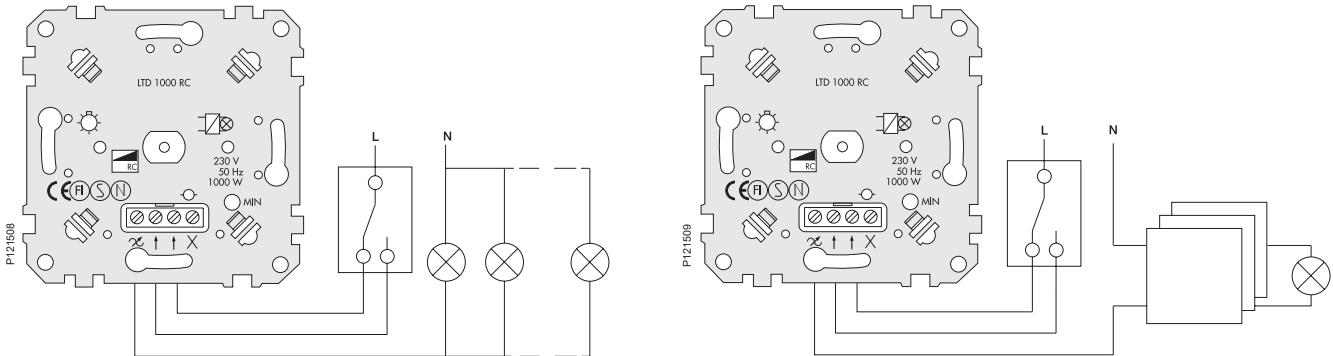
| | |
|--------------------|--|
| Standardit | EN60669-1, EN 60669-2-1 |
| Sertifiointi | S, N, FI, CE |
| IP-koteloitiluokka | IP20 IP44 käytettäessä lisätiivistyssarjaa, uppo- tai pinta-asennus |

Muut tiedot

Lisätietoja

Integroitu oikosulku- ja ylikuormitussuoja, jossa automaattinen nollaus. Perinteisiä muuntajia tai muita induktiivisia kuormia ei saa kytkeä. Perinteisessä 6-kytkinasennuksessa vain toisen kytkimistä voi korvata valonsäätimellä. Säätimeen kytketyt lamput palavat minimikirkkaudella, kun valaistusta himmennetään säätimestä. Muuta asetusta MIN-säätöruuvilla.

Kytentäkaavio



Tyristorisäädin 1 000 W/VA



Perustiedot

| | |
|-------------|--|
| Snro | 26 220 08 |
| Tuotetyyppi | Valonsäädin |
| Tyyppi | ATTD1000RL |
| Toiminto | Resistiivisten tai induktiivisten kuormien tyristorisäädin |
| Kytkin | 1-napainen |
| Asentaminen | Uppo- tai pintarasia |
| Väri | Valkoinen RAL 9003 |

Tekniset tiedot

| | |
|------------------------------------|--|
| Nimellisvirta | 10 A |
| Nimellisjännite | 230 V~ |
| Hehkulamput | 40–1 000 W |
| 230 V:n halogeenilamput | 40–1 000 W |
| Perinteinen muuntaja | 60–1 000 VA |
| Loistelamput | 36–900 W |
| Nopeuden ohjaus, yksivaihemoottori | 60–600 VA |
| Liitännät | Ruuvi |
| Kaapelin poikkipinta-ala | 1,5 mm ² ja 2,5 mm ² yksisäikeiset ja monisäikeiset johtimet |
| Materiaali | Kestomuovi - ABS |
| Pituus | 71 mm |
| Leveys | 71 mm |
| Korkeus | 22 mm |
| Uputussyvyys | 32 mm (sopii 35 mm:n pintarasioihin) |

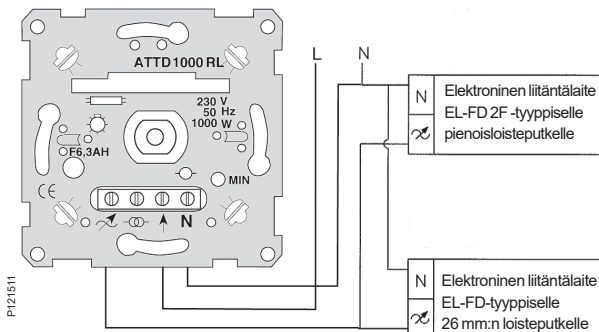
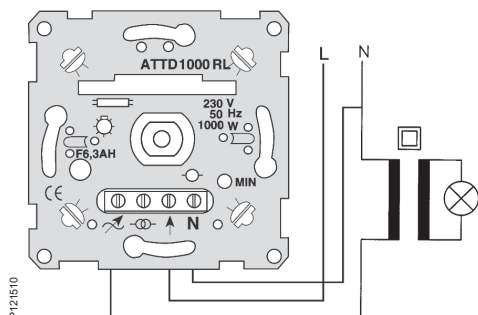
Lisätietoja

| | |
|---------------------|--|
| Standardit | EN60669-1, EN 60669-2-1 |
| Sertifiointi | S, N, FI, CE |
| IP-kotelointiluokka | IP20 IP44 käytettäessä lisätiivistyssarjaa, uppo- tai pinta-asennus |

Muut tiedot

| | |
|-------------|--|
| Lisätietoja | Tarvitsee nollajohdon. Automaattinen ylikuormitusuoja. Loistelamppu Ø 26 mm ja 4-nastainen pienoisoistelamppu vaativat sähköisen liitännälaitteen alla olevien taulukoiden mukaisesti. Vanhemmat loistelampputyypit (Ø 38 mm) edellyttävät, että valaisimessa on tyyppin T40 RS tai T80 RS syytysmuuntaja ja että pohjakuorma LZ4 on kytketty. Säädettäessä loistelamppua Ø 26 mm valonsäädintä ei täydennetä pohjakuormalla, sillä se voi pienentää valovoimaa ja säätöaluetta. |
|-------------|--|

Kytentäkaavio



Elektroniset liitännälaitteet (EL-FD) Ø 26 mm:n loistelampuille

| EL-FD-kuristin | Loistelampuille |
|-----------------|------------------|
| EL-FDx8 FD | 1x18 W |
| EL 1x36/2x18 FD | 1x36 W 2x18 W |
| EL 1x58 FD | 1x58 W |
| EL 2x36 FD | 2x36 W |
| EL 2x58 FD | 2x58 W |

Elektroniset liitännälaitteet (EL-FD) 4-nastaisille pienoisoistelampuille

| EL-FD 2 F -kuristin | Pienoisoistelampuille |
|---------------------|-----------------------|
| EL 1x18 FD 2 F | 1x18 W |
| EL 1x36/2x18 FD 2 F | 1x36 W 2x18 W |
| EL 1x24 FD 2 F | 1x24 W |
| EL 2x24 FD 2 F | 2x24 W |
| EL 2x36 FD 2 F | 2x36 W |

Tyristorisäädin 400 W/VA



Perustiedot

| | |
|-------------|--|
| Snro | 26 223 51 |
| Tuotetyyppi | Valonsäädin |
| Tyyppi | SD400 |
| Toiminto | Resistiivisten tai induktiivisten kuormien tyristorisäädin |
| Kytkin | 6-kytkin |
| Asentaminen | Uppo- tai pintarasia |
| Väri | Valkoinen RAL 9003 |

Tekniset tiedot

| | |
|--------------------------|--|
| Nimellisvirta | 10 A |
| Nimellisjännite | 230 V~ |
| Hehkulamput | 40–400 W |
| 230 V:n halogeenilamput | 40–400 W |
| Perinteinen muuntaja | 40–400 VA |
| Liitännät | Ruuvi |
| Kaapelin poikkipinta-ala | 1,5 mm ² ja 2,5 mm ² yksisäikeiset ja monisäikeiset johtimet |
| Materiaali | Kestomuovi - ABS |
| Pituus | 71 mm |
| Leveys | 71 mm |
| Korkeus | 23 mm |
| Upotussyvyys | 32 mm (sopii 35 mm:n pintarasioihin) |

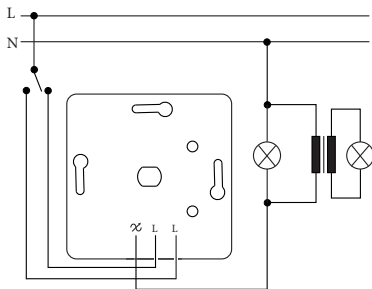
Lisätietoja

| | |
|---------------------|-------------------------|
| Standardit | EN60669-1, EN 60669-2-1 |
| Sertifiointi | CE |
| IP-kotelointiluokka | IP20 |

Muut tiedot

| | |
|-------------|--|
| Lisätietoja | Perinteisessä 6-kytkinasennuksessa vain toinen 6-kytkimistä voidaan korvata valonsäätimellä. Säätimeen kytketyt lamput palavat minimikirkkaudella, kun lamput himmennetään säätimestä. Muuta asetusta MIN-säätöruuvilla. |
|-------------|--|

Kytentäkaavio



Valonsäädin LED-lampuille



Perustiedot

| | |
|-------------|----------------------|
| Snro | 26 222 25 |
| Tuotetyyppi | Valonsäädin |
| Tyyppi | UNI400LED |
| Toiminto | Universaalisäädin |
| Kytkin | 6-kytkin |
| Asentaminen | Uppo- tai pintarasia |
| Väri | Valkoinen RAL 9003 |

Tekniset tiedot

| | |
|--------------------------|--|
| Nimellisvirta | 10 A |
| Nimellisjännite | 230 V~ |
| Elektroniset muuntajat | 4-400VA |
| Hehkulamput | 4-400W |
| Perinteinen muuntaja | 4-400VA |
| LED lamput | 4-200W (4-40 RL LED -tilassa) |
| Liitännät | Ruuvi – Pozidrive 1 (+/-) |
| Lisäliittimien määrä | 1 |
| Kaapelin poikkipinta-ala | 1,5 mm ² ja 2,5 mm ² yksisäikeiset ja monisäikeiset johtimet |
| Materiaali | Kestomuovi - ABS |
| Pituus | 71 mm |
| Leveys | 71 mm |
| Korkeus | 22 mm |
| Uputussyvyys | 32 mm (sopii 35 mm:n pintarasioihin) |

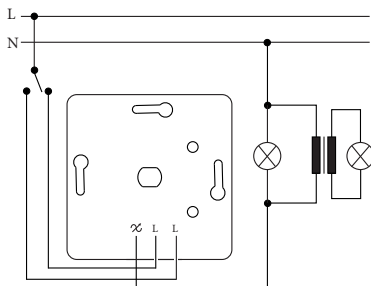
Lisätietoja

| | |
|---------------------|--|
| Standardit | EN60669-1, EN 60669-2-1 |
| Sertifiointi | S, N, FI, CE |
| IP-kotelointiluokka | IP21 IP44 käytettäessä lisätiivistyssarjaa, uppo- tai pinta-asennus |

Muut tiedot

| | |
|-------------|---|
| Lisätietoja | Integroitu oikosulku- ja ylikuormitussuoja, jossa automaattinen nollaus. Perinteisessä 6-kytkinasennuksessa vain toisen kytkimistä voi korvata valonsäätimellä. Säädettävä minimi- ja maksimitaso. Oletus säätötila RC/RL. Säätötilan voi vaihtaa RL LED -tilaan. |
|-------------|---|

Kytkentäkaavio



Olemme testanneet valonsäätimiämme useiden valmistajien LED-lamppujen kanssa. Testatut lamput ja testitulokset löydät LED valonsäätöoppaastamme.
<https://dimmertool.schneider-electric.com/finland/>

DALI-säädin teholähteellä



Perustiedot

| | |
|-------------|----------------------|
| Snro | 26 221 65 |
| Tuotetyyppi | Valonsäädin |
| Toiminto | DALI-valonsäädin |
| Kytkin | Painokytkin |
| Asentaminen | Uppo- tai pintarasia |
| Väri | Valkoinen RAL 9003 |

Tekniset tiedot

| | |
|---------------------------------------|---|
| Teho | Lähtövirta 52 mA (enint. 26 kpl DALI-liitäntälaitteita) |
| Sulake | Elektroninen |
| Johtimia/liitin | Max 1x4mm ² |
| Nimellisjännite | 230 V~ |
| Verkköjännitetaajuus | 50/60 Hz |
| Energiankulutus | Enintään 2 W |
| Käyttölämpötila | -5...+45 °C |
| DALI nimellisjännite | DC 16 V (tyyp.) Lähtövirta |
| Väriämpötila | 2 000 - 10 000 K |
| Aktiivisten DALI-potentiometriä määrä | Enintään 4 |
| Materiaali | Kestomuovi - ABS |
| Pituus | 71 mm |
| Leveys | 71 mm |
| Korkeus | 22 mm |
| Upotussyvyys | 32 mm (soveltuu 35 mm:n pintarasioihin) |

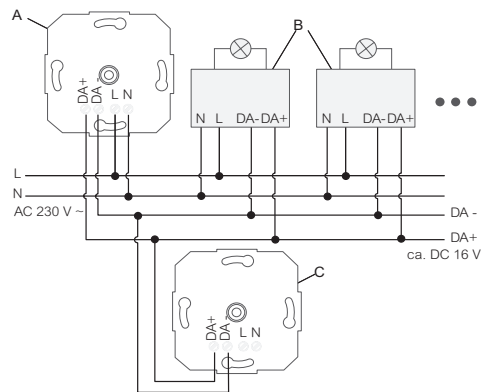
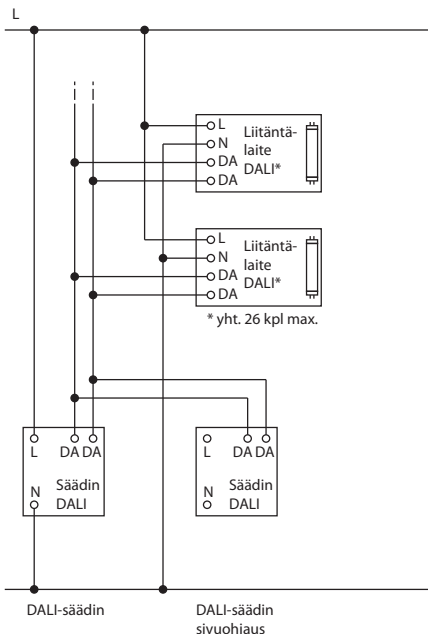
Lisätietoja

| | |
|--------------------|--------------|
| Sertifiointi | S, N, FI, CE |
| IP-koteloitiluokka | IP20 |

Muut tiedot

| | |
|-------------|---|
| Lisätietoja | Valon kirkkautta säätö painamalla ja kiertämällä nuppia DALI-valonsäätimellä voidaan ohjata tavallisia DALI-yhteensopivia liitäntälaitteita. Sillä voidaan ohjata myös DALI-liitäntälaitteita, joissa on valkoisen värin säätötoiminto ja jotka kuuluvat laitetyyppiin 8 (IEC 62286-209). |
|-------------|---|

Kytkenäkaavio



- (A) DALI-kiertovalonsäädin yhdistettynä verkkojännitteeseen: aktiivinen toiminta
- (B) DALI-yksiköt, esim. DALI ECG, tyyppiin 8 DALI-laite säädettävälle valkoiselle
- (C) DALI-kiertovalonsäädin ilman yhdistämistä verkkojännitteeseen: passiivinen toiminta

1-10 V ohjain



Perustiedot

| | |
|-------------|----------------------|
| Snro | 26 222 21 |
| Tuotetyyppi | 1-10 V ohjain |
| Tyyppi | SBD 1-10 V |
| Kytkin | 1-napainen |
| Asentaminen | Uppo- tai pintarasia |
| Väri | Valkoinen RAL 9003 |

Tekniset tiedot

| | |
|--------------------------|--|
| Ohjausvirta | enintään 20 mA 10 V:n jännitteellä enintään 200 mA 1 V:n jännitteellä vähintään 0,2 mA |
| Nimellisjännite | 230 V~ |
| Kuorman tyyppi | Liitäntälaitteet 1-10 V: Philips, Osram, Siemens, Helvar ym. |
| Liitännät | Ruuvi – Pozidrive 1 (+/-) |
| Kaapelin poikkipinta-ala | 1,5 mm ² ja 2,5 mm ² yksisäikeiset ja monisäikeiset johtimet |
| Materiaali | Kestomuovi - ABS |
| Pituus | 71 mm |
| Leveys | 71 mm |
| Korkeus | 22 mm |
| Uputussyvyys | 29 mm (sopii 35 mm:n pintarasioihin) |

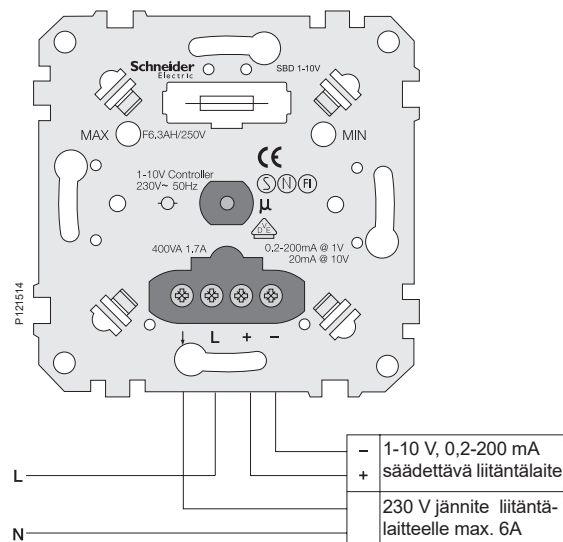
Lisätietoja

| | |
|---------------------|--|
| Standardit | EN60669-1, EN 60669-2-1 |
| Sertifiointi | S, N, FI, CE |
| IP-kotelointiluokka | IP20 IP44 käytettäessä lisätiivistyssarjaa, uppo- tai pinta-asennus |

Muut tiedot

| | |
|-------------|---|
| Lisätietoja | Elektroninen ylikuormitus ja sulake F 6,3 A oikosulkusuoja. Säätimen kytketyt loisteputket palavat minimikirkkaudella, kun valaistusta himmennetään säätimestä. Muuta asetusta MIN-säätöruuvilla. Varmista että liitäntälaitte on säädettävä. Oikea polariteetti (+ -) on tärkeää koko asennuksessa. Jos säätimen kytketään yli 4 liitäntälaitetta, säätimen kytkin tulee ohittaa erillisellä kytkimellä tai tulee käyttää välirelettä. 1-10 V säätöpiiri toimii vaikka kytkimelle ei tuo jännitettä. |
|-------------|---|

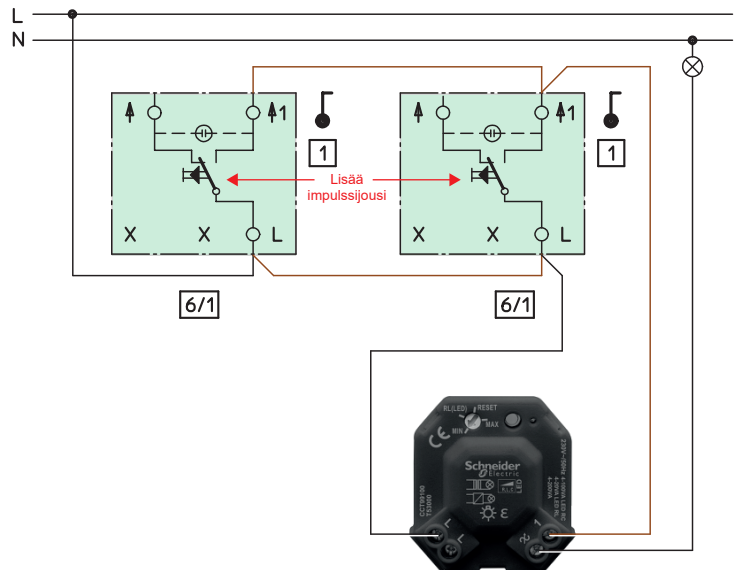
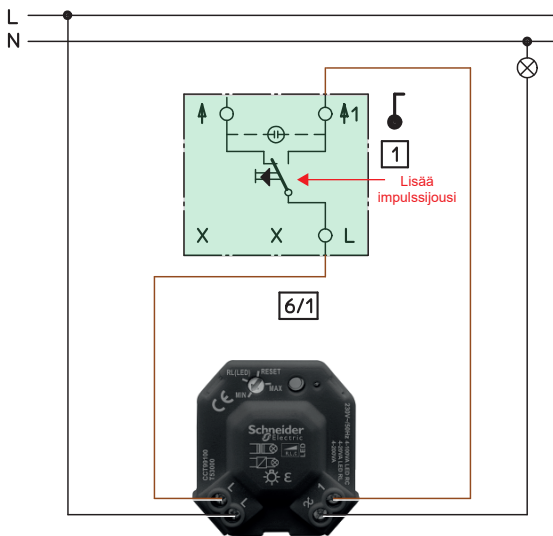
Kytkentäkaavio



Uppoasennettava yleissäädin LED-lampuille SDM100LED



| | |
|---------------------|--|
| Teho | 5-200 W hehkulamput 5-150 W halogeenilamput 230V 5-200 VA elektroniset muuntajat 5-200 VA rautasydänmuuntajat 4-100 W LED-lamput 4-20 W LED-lamput RL-tilassa |
| Nimellisjännite | 230 V AC 50 Hz |
| Sulake | elektroninen |
| Johtimia/liitin | max 1x2,5mm ² |
| Pituus | 45 mm |
| Leveys | 40 mm |
| Korkeus | 20 mm |
| IP-kotelointiluokka | IP20 |
| Lisätietoja | Uppoasennettava valonsäädin asennetaan kojerasian pohjalle, ohjaus impulssipainikkeella (sulkeutuva). Ei tarvitse nolajohtoa. Säädettävä maksimi- ja minimitaso. Yleissäädin automaattisella kuorman tehokertoimen tunnistuksella. Jos LED-lampuilla esiintyy välkkymistä, säätötavan voi pakottaa RL-tilaan, jolloin suurin teho alenee 20 W:iin. |
| Snro | 26 091 11 |



Käytettäessä olemassa olevia valokytkimiä tulee ne muuttaa impulssijousella vipupainikkeeksi.



Olemme testanneet valonsäätimiämme useiden valmistajien LED-lamppujen kanssa. Testatut lamput ja testitulokset löydät LED valonsäätöoppaastamme.
<https://dimmertool.schneider-electric.com/finland/>

Moottorisäädin 400 VA



Perustiedot

| | |
|-------------|----------------------|
| Snro | 26 222 31 |
| Tuotetyyppi | Moottorisäädin |
| Tyyppi | SBD FAN |
| Kytkin | 1-napainen |
| Asentaminen | Uppo- tai pintarasia |
| Väri | Valkoinen RAL 9003 |

Tekniset tiedot

| | |
|--------------------------|--|
| Nimellisvirta | 10 A |
| Nimellisjännite | 230 V~ |
| Yksivaihemootorit | 20–400 VA |
| Kytkimen lähtö | Enintään 2 A, cos φ0,6 |
| Liitännät | Ruuvi – Pozidrive 1 (+/-) |
| Lisäliittimien määrä | 1 |
| Kaapelin poikkipinta-ala | 1,5 mm ² ja 2,5 mm ² yksisäikeiset ja monisäikeiset johtimet |
| Materiaali | Kestomuovi - ABS |
| Pituus | 71 mm |
| Leveys | 71 mm |
| Korkeus | 22 mm |
| Uputussyvyys | 29 mm (sopii 35 mm:n pintarasioihin) |

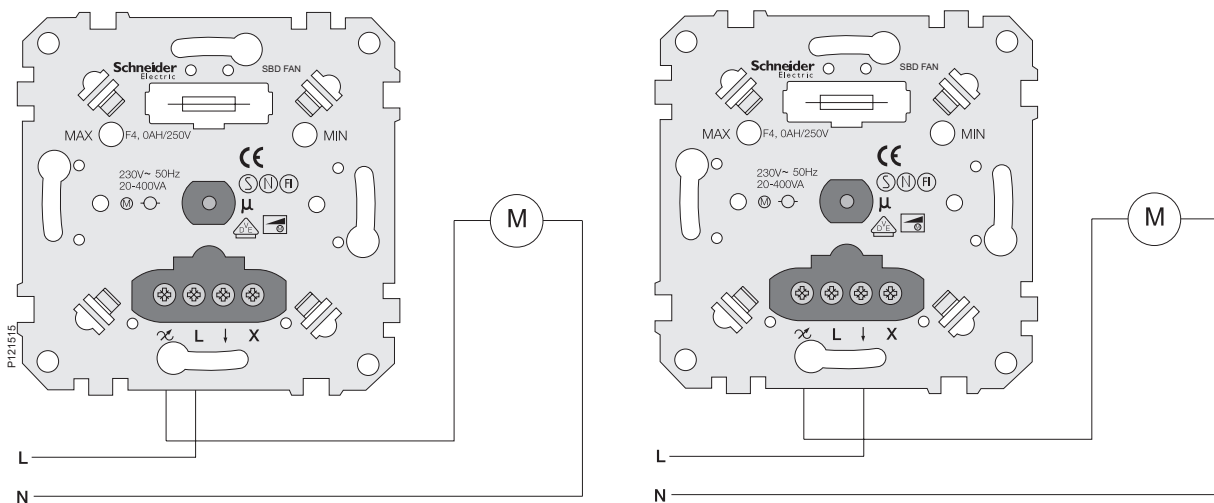
Lisätietoja

| | |
|---------------------|--|
| Standardit | EN60669-1, EN 60669-2-1 |
| Sertifiointi | S, N, FI, CE |
| IP-kotelointiluokka | IP20 IP44 käytettäessä lisätiivistyssarjaa, uppo- tai pinta-asennus |

Muut tiedot

| | |
|-------------|---|
| Lisätietoja | Elektroninen ylikuormitus ja sulake F 4 A oikosulkusuojana. Säätimeen kytketty moottori ei saa pysähtyä kokonaan, kun nopeudensäädin on minimiasennossa. Muuta asetusta MIN-säätöruuvilla. Yksi lisäsulake sisältyy toimitukseen. |
|-------------|---|

Kytentäkaavio



Normaali kytkentä, moottori sammuu kun säädin käännetään 0 -asentoon.

Vaihtoehtoinen kytkentä, moottori jää pyörimään maksimieroksilla kun säädin käännetään 0 -asentoon.



Tärkeää

Liiketunnistimien tekniikasta

Yhdessä liiketunnistintuotteessa voidaan sanoa olevan kaksi tekniikkaa:

- liiketunnistusosa: passiiviseen infrapunatekniikkaan (PIR) perustuva anturi tunnistaa liikkeen tunnistusalueella.
- kirkkausanturi ja -tunnistusosa: ympäröivän valon vertailu ennalta määrättyyn vähimmäistasoon
- liiketunnistus + riittämätön kirkkaus = valo kytkeytyy automaattisesti määrättyksi ajaksi.

Näiden kahden tekniikan avulla liiketunnistin ohjaa valoja automaattisesti. Kirkkausanturi määrittää valaistustason perusteella, aktivoitako tunnistin, jos PIR-anturi on tunnistanut liikkeen. Näin tunnistin ei sytytä valoja, jos päivänvalo on sillä tasolla, että keinovaloa ei tarvita.

Infrapunaliiketunnistusosa: peruseriaate

Passiivinen infrapuna-anturi (PIR-anturi):

- 1. vaihe:** Anturi mittaa esineiden (ja seinien) infrapunasäteilyn tunnistusalueella ilman ihmisten läsnäoloa.
- 2. vaihe:** Anturi tunnistaa ilmeisen liikkeen, kun infrapunälähde, jolla on eri lämpötila, esimerkiksi ihminen, tulee tunnistusalueelle.

"Passiivinen" tarkoittaa, että PIR-laite ei itse lähetä infrapunavaloa vaan passiivisesti vastaanottaa tulevaa infrapunasäteilyä.

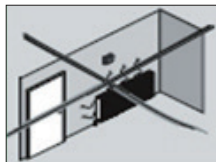
Infrapunaliiketunnistus: linssi ja segmentit

- Moninkertainen linssi jakaa tunnistusalueen segmentteihin.
- Segmentit keskittävät säteilyn anturiin.
- Segmentin infrapunasäteilyn muutos käynnistää liiketunnistuksen.

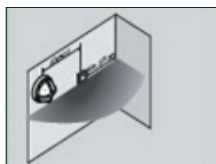
PIR

Huomioitavaa PIR-antureita asennettaessa

Älä asenna PIR-anturia lämpöpatterin tai muun lämmityselementin yläpuolelle.



Etäisyyden lähimmästä valaisimesta on oltava vähintään yksi metri (1 m).





| Liike- ja läsnäolotunnistinyksiköt | | | |
|---|--|---|--|
| Tyyppi | Basic 2300 W | Multi 2300 W | Advanced 2,2 m |
| Tunnistuskulma | 120° | 180° | 180° |
| Tunnistusalue | 30 m ² läsnäolo 120 m ² liike | 128 m ² läsnäolo 200 m ² liike | 98 m ² läsnäolo 200 m ² liike |
| Hehkulamput | • | • | • |
| 230 V:n halogeeni- lamput | • | • | • |
| Elektroninen muuntaja | • | • | • |
| Perinteinen muuntaja | • | • | • |
| Loisteputket | • | • | • |
| Pienoisloistelamput | • | • | • |
| Yksivaihemoottori | • | • | • |
| Tarvitsee nollajohdon | kyllä | kyllä | kyllä |
| Lämpötila | -5–45 °C | -5–45 °C | -5–45 °C |
| Valaistustason säätö | 0–500 lx | 0–1 000 lx | 0–1 000 lx |
| Ajan säätö | 1 s – 20 min | 1 s – 20 min | 1 s – 20 min |
| Näkymän rajoitus | – | 7 vaihtoehtoa | 3 vaihtoehtoa |
| Herkkyuden valitsin | – | kyllä | kyllä |
| Toiminnon valitsin | – | manuaalinen/automaatti- nen/orja | manuaalinen/automaatti- nen/orja |
| Rinnankytkentä tai tunnistimen kytkentä yhdessä | enintään 10 tunnistimen rinnankytkentä | enintään 10 tunnistimen master- -orjayhdistelmä | enintään 10 tunnistimen master- -orjayhdistelmä |
| Yhteensopiva porrasvalo- automaatin kanssa | kyllä | kyllä | kyllä |
| Integroitu painike | – | kyllä | – |
| Ulkoinen painike | – | kyllä, enintään 10 | kyllä, enintään 10 |
| LED-merkkivalo | – | kyllä | kyllä |
| Asennuskorkeus | 1–1,50 m | 1–1,50 m (paras 1,20 m) | 1,80–3,50 m (paras 2,20 m) |

PIR Basic 2300 W



Perustiedot

| | |
|-------------|---------------------------------------|
| Snro | 26 222 41 |
| Tuotetyyppi | Liike- ja läsnäolotunnistin |
| Tyyppi | Basic 2 300 W , RCL, 120°, 3 johdinta |
| Asentaminen | Uppo- tai pintarasia |
| Väri | Valkoinen RAL 9003 |

Tekniset tiedot

| | |
|---|--|
| Nimellisjännite | 230 V~ |
| Hehkulamput | 2 300 W |
| 230 V:n halogeenilamput | 2 000 W |
| Elektroninen muuntaja | 1 150 VA |
| Perinteinen muuntaja | 1 050 VA |
| Loisteputket | 1 200 W (ei kompensoitu) 2 000 VA @ 140 µF (cosφ = 0,9) (rinnakkaiskompensoitu) 2 x 1 200 W (rinnan kytketty) 900 W (elektroniset liitäntälaitteet) |
| Pienoisloistelamput | 500 W |
| Moottori | 200 VA |
| Liitännät | Jousiliittimet |
| Kaapelin poikkipinta-ala | 1,5 mm ² ja 2,5 mm ² yksisäikeiset ja monisäikeiset johtimet |
| Tunnistuskulma: | 120° |
| Asennuskorkeus | 1,0–1,5 m (paras 1,2 m) |
| Peittoalue 1,2 m:n asennuskorkeudelta | Liike 120 m ² Läsnäolo 30 m ² |
| Herkkyys | 0–500 lx |
| Aika-asetukset | 1 s – 20 min |
| Rinnankytkentä tai tunnistimen kytkentä yhdessä | Enintään 10 |
| Materiaali | Kestomuovi - ABS |
| Pituus | 71 mm |
| Leveys | 71 mm |
| Korkeus | 20 mm |
| Upotussyvyys | 16 mm |

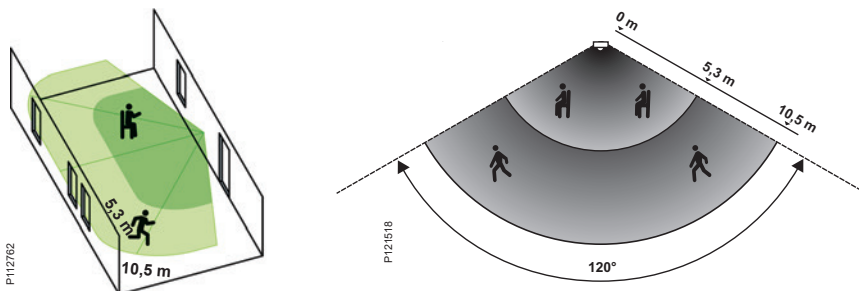
Lisätietoja

| | |
|------------------|--|
| Standardit | EN 6100-6, IEC 60669-2-1, EN 61000-4-13 luokka 2 |
| Sertifiointi | S, N, FI, CE |
| IP-koteloiluokka | IP20 |

Muut tiedot

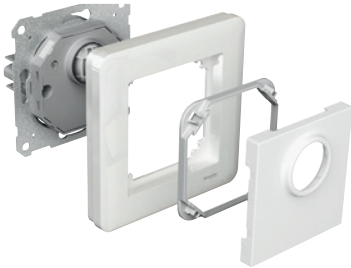
| | |
|-------------|-----------------------|
| Lisätietoja | Tarvitsee nollajohdon |
|-------------|-----------------------|

Peittoalue

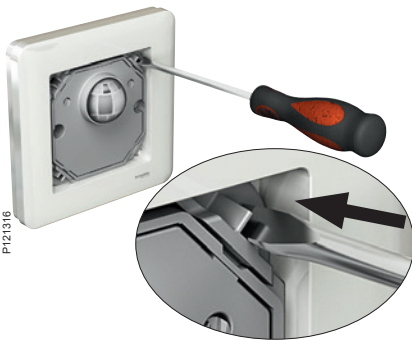


Asentaminen

Liiketunnistin voidaan asentaa CEE 60-kojerasioihin, c/c = 60 mm.



Kun koje on asennettu kojerasiaan, asenna kehys, asennuskehys ja keskiölevy



P121916


Asenna ensin peitelevy. Paina asennusrenkas paikalleen ja paina sen kulmat pohjaan saakka ruuvitaltalla. Asenna lopuksi keskiölevy painamalla se kevyesti paikalleen.

Asennuksen purkaminen



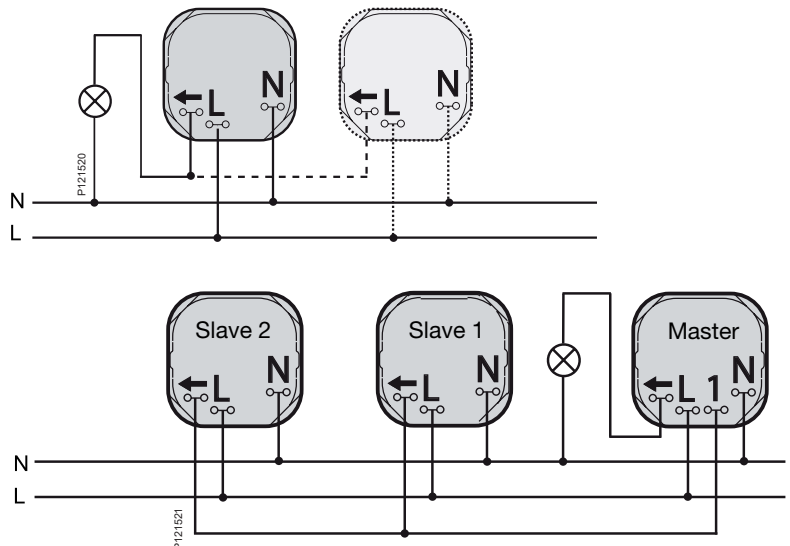
P121917

Asennusrenkas vapautetaan painamalla varovasti ruuvitaltalla kaikista neljästä kulmasta. Kohota rengas paikaltaan ruuvitaltalla vääntämällä.

|  Aika-asetus |  Valaistustaso |
|--|--|
| <p>Ajastinasetus määrittää, miten kauan valot ovat sytyttyinä viimeksi havaitun liikkeen jälkeen.</p> <ul style="list-style-type: none">  Vähimmäisaika = 1 sekunti.  Tehdasasetus = 5 minuuttia, suositeltu aloitusasetus.  Enimmäisaika = 20 minuuttia. <p>Mitä pienempää asetusta käytetään, sitä vähemmän kuluu energiaa.</p> <p style="text-align: center;">Tehdasasetus: Keskiasento Ajastimen aika: 5 minuuttia</p> | <p>Valaistustason asetus määrittää, miten hämärää on oltava, ennen kuin liiketunnistin sytyttää valot.</p> <ul style="list-style-type: none">  Minimi: Valo on aina sammutettu.  Keskiasetus: Tehdasasetus (50 lx).  Maksimi: Valot sytyvät aina valaistustasosta riippumatta. <p>Kun valaistustasoasetusta halutaan pienentää, säädintä kierretään kuu-symbolia kohti. Kun valaistustasoasetusta halutaan suurentaa, säädintä kierretään aurinko-symbolia kohti.</p> <p style="text-align: center;">Tehdasasetus: Keskiasento noin 50 lx liiketunnistimen luona</p> |

Kytchentäkaaviot

Basic 2300 W



PIR Multi 2300 W



Perustiedot

| | |
|-------------|--------------------------------------|
| Snro | 26 222 51 |
| Tuotetyyppi | Liike- ja läsnäolotunnistin |
| Tyyppi | Basic 2300 W , RCL, 180°, 3 johdinta |
| Asentaminen | Uppo- tai pintarasia |
| Väri | Valkoinen RAL 9003 |

Tekniset tiedot

| | |
|---|--|
| Nimellisjännite | 230 V~ |
| Hehkulamput | 2 300 W |
| 230 V:n halogeenilamput | 2 000 W |
| Elektroninen muuntaja | 1 150 VA |
| Perinteinen muuntaja | 1 150 VA |
| Loisteputket | 1 200 W (ei kompensoitu) 2 000 VA @ 140 µF (cosφ = 0,9) (rinnakkaiskompensoitu) 2 x 1 200 W (rinnan kytketty) 900 W (elektroniset liitäntälaitteet) |
| Pienoisloistelamput | 500 W |
| Moottori | 200 VA |
| Liitännät | Jousiliittimet |
| Kaapelin poikkipinta-ala | 1,5 mm ² ja 2,5 mm ² yksisäikeiset ja monisäikeiset johtimet |
| Tunnistuskulma | 180° (voidaan jakaa vyöhykkeisiin) |
| Asennuskorkeus | 1,0–1,5 m (paras 1,2 m) |
| Peittoalue, kun asennuskorkeus 1,2 m | Liike 200 m ² Läsnäolo 128 m ² |
| Herkkyys | 0–1 000 lx |
| Aika-asetukset | 1 s – 20 min |
| Laajennettu ajastin | 2 tuntia |
| Sarjaa kytkettyjen painikkeiden lukumäärä | Enintään 10 |
| Kaapelipituus tunnistimen ja sivuohjaimen välillä | Enintään 300 m |
| Materiaali | Kestomuovi - ABS |
| Pituus | 71 mm |
| Leveys | 71 mm |
| Korkeus | 27 mm |
| Upotussyvyys | 16 mm |

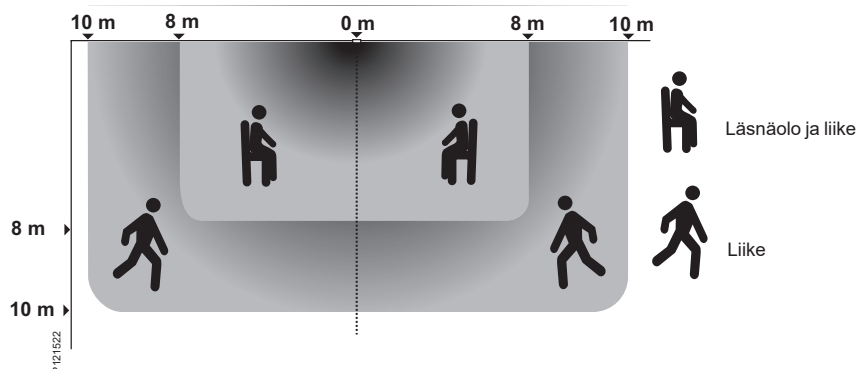
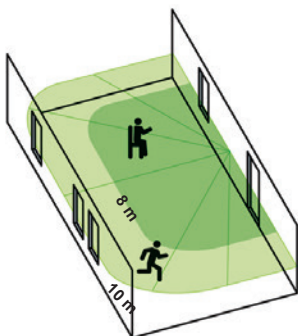
Lisätietoja


| | |
|---------------------|--|
| Standardit | EN 6100-6, IEC 60669-2-1, EN 61000-4-13 luokka 2 |
| Sertifiointi | S, N, FI, CE |
| IP-kotelointiluokka | IP20 |

Muut tiedot

| | |
|-------------|---|
| Lisätietoja | Tarvitsee nollajohdon Voidaan ohittaa manuaalisesti aktivoimalla sisäinen tai ulkoinen painike. Toimitetaan kaksi etukantta, toisessa aukko sisäistä painiketta varten. |
|-------------|---|


Peittoalue







Herkkyys


Liiketunnistimen tunnistusherkkyydelle on kolme asetusta.

 Pieni: Voidaan valita, jos ongelmana on virheellinen tunnistus.

 Keski: Tehdasasetus. Soveltuu useimpiin asennuksiin.


 Suuri: Valitaan, jos liiketunnistin ei ole riittävän herkkä.


Tehdasasetus: Keskiasento
Keski




Aika-asetus

Ajastinasetus määrittää, miten kauan valot ovat sytyttyinä viimeksi havaitun liikkeen jälkeen.


 Vähimmäisaika = 1 sekunti.

 Tehdasasetus = 5 minuuttia, suositeltu aloitusasetus.

 Enimmäisaika = 20 minuuttia.

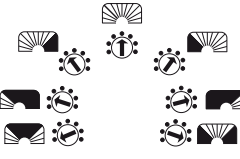
Mitä pienempää asetusta käytetään, sitä enemmän säästetään energiaa.

Tehdasasetus: Keskiasento
5 minuuttia




Tunnistusalue

Liiketunnistimessa on seitsemän säätimellä valittavaa tunnistusaluetta.



Esimerkki: Liiketunnistin tunnistaa liikkeen suoraan laitteen edessä (noin 90 asteen tunnistusalue).

 Liiketunnistin tunnistaa liikkeen vinosti vasemmalla (noin 45 asteen tunnistusalue).

Tehdasasetus: Keskiasento
180 asteen tunnistusalue



Valaistustaso

Valaistustason asetus määrittää, miten hämärää on oltava, ennen kuin liiketunnistin sytyttää valot. Katso "Valaistusvoimakkuuden säätö"


 Minimi: Asentoa käytetään valaistusvoimakkuuden säätöön.

 2/3: Asetuksena on kohdassa "Valaistusvoimakkuuden säätö" mitattu valaistusvoimakkuus.

 Maksimi: Valot sytyvät aina valaistustasosta riippumatta.


Kun valaistustasoasetusta halutaan pienentää, säädintä kierretään kuu-symbolia kohti.
Kun valaistustasoasetusta halutaan suurentaa, säädintä kierretään aurinko-symbolia kohti.


Tehdasasetus: Keskiasento
noin 200 lx liiketunnistimen luona




Perustoiminto

Liiketunnistimessa on kaksi perustoimintoa.

 Manuaalinen: Valot sytyvät vain kojeessa olevaa painiketta tai sivuohjauspainikkeita painamalla.

 Automaattinen: Kun tunnistin havaitsee liikkeen, valot sytyvät, jos valaistusolosuhteet alittavat asetetun luksiasetuksen.

 Orja: Liiketunnistin on liitetty suurempaan järjestelmään.
Esimerkki: master-/orja tai porrasvalojärjestelmä.

Tehdasasetus: Keskiasento
Automaattinen

Painikkeet

Liiketunnistimen painikkeessa on kaksi toimintoa: lyhyt painallus ja pitkä painallus. Ulkoisesti kytketyssä, vaiheen kanssa sarjaan kytketyssä painikkeessa on vain toiminto "lyhyt painallus".

Lyhyt painallus
Liiketunnistin sytyttää valot asetetuksi ajaksi ja sammuttaa ne sitten. Painalluksen kesto alle 0,5 sekuntia.

Pitkä painallus
Liiketunnistin pitää valot vuoroin sytyttyinä ja sammutettuina kahden tunnin ajan (pidennetty ajastimen aika). Painalluksen kesto yli 1,5 sekuntia.

Valaistusvoimakkuuden säädöt

Valaistustason säätö

- Kierrä säädin minimiasentoon. LED-valo alkaa vilkkua. Jos valot ovat sytyttyinä, ne sammuvat.
- Jotta käyttäjä ei häiritse valotason mittausta asettamisen aikana, hänellä on 10 sekuntia aikaa poistua liiketunnistimen luota. Siirry noin puolen metrin päähän liiketunnistimesta.
- Odot, kunnes kannen alla oleva LED-valo vilkkuu jatkuvasti. Kierrä säädintä hitaasti myötäpäivään noin 2/3-asentoon, kunnes LED-valo sammuu. Valaistustason asetuksena on nyt nykyinen valaistustaso.

Uuden valaistustasoasetuksen voi tehdä myös aloittamalla alusta vaiheesta 1.

Valaistustasoasetuksen muuttaminen

Kun valaistustasoasetusta halutaan pienentää, säädintä kierretään kuu-symbolia kohti. Kun valaistustasoasetusta halutaan suurentaa, säädintä kierretään aurinko-symbolia kohti.

LED-valot

Liiketunnistimessa on kaksi LED-valoa. Toinen on kannen alla ja toinen linsin alla.

Kannen alla oleva LED-valo
Huomaa: LED-valo näkyy vasta, kun kansi on irrotettu.

Toiminta asetusten aikana
Kun herkkyyden, perustoiminnon tai tunnistusalueen säätimiä kierretään, LED-valo vilkkahtaa kerran. Kun aikasäädintä kierretään, LED-valo vilkkuu jatkuvasti.

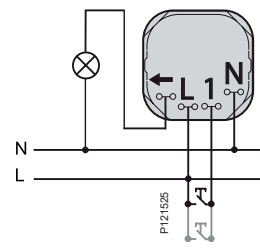
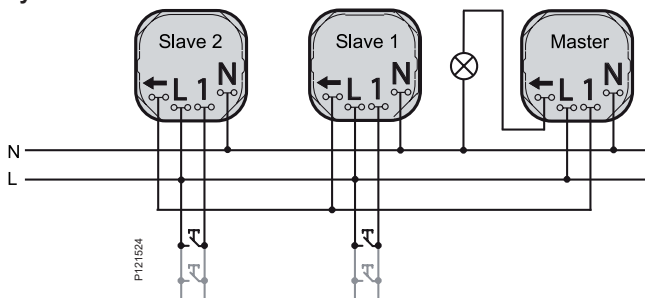
Kävelytesti
Kun verkkovirta on kytketty tai asetuksia on muutettu, liiketunnistin on kävelytestitilassa 15 minuutin ajan. LED-valo vilkkuu, kun liiketunnistin havaitsee liikettä.

Linsin alla oleva LED-valo
Pitkä painallus
Kun kojeen painiketta on painettu pitkään, LED-valo vilkkuu ja osoittaa, että pitkä painallus on tunnistettu.

Pidennetty ajastimen aika
Pitkän painalluksen jälkeen LED-valo vilkkuu joka viides sekunti kahden tunnin ajan.

Ylikuormitus
Ylikuormitustilanteessa tunnistin sammuttaa kuorman ja LED-valo vilkkuu jatkuvasti.

KytKentäkaavio



PIR Advanced 2,2 m, 2 300 W



Perustiedot

| | |
|-------------|---|
| Snro | 26 220 13 |
| Tuotetyyppi | Liike- ja läsnäolotunnistin |
| Tyyppi | Advanced 2,2 m 2 300 W, RCL, 180°, 3 johdinta |
| Kytkin | 1-napainen, enintään 6 A |
| Asentaminen | Uppo- tai pintarasia |
| Väri | Valkoinen RAL 9003 |

Tekniset tiedot

| | |
|---|--|
| Nimellisjännite | 230 V~ |
| Hehkulamput | 2 300 W |
| 230 V:n halogeenilamput | 2 000 W |
| Elektroninen muuntaja | 1 150 VA |
| Perinteinen muuntaja | 1 050 VA |
| Loisteputket | 1 200 W (ei kompensoitu) 2 000 VA @ 140 µF (cosφ = 0,9) (rinnakkaiskompensoitu) 2 x 1 200 W (rinnan kytketty) 900 W (elektroniset liitäntälaitteet) |
| Pienoisloistelamput | 500 W |
| Moottori | 200 VA |
| Liitännät | Jousiliittimet |
| Kaapelin poikkipinta-ala | 1,5 mm ² ja 2,5 mm ² yksisäikeiset ja monisäikeiset johtimet |
| Tunnistuskulma | 180° (voidaan jakaa vyöhykkeisiin) 55° pystytasossa |
| Asennuskorkeus | 1,8–3,5 m (paras 2,2 m) |
| Peittoalue 2,2 m:n asennuskorkeudelta | Liike 200 m ² Läsnäolo 98 m ² |
| Herkkyys | 0–1 000 lx |
| Aika-asetukset | 1 s – 20 min |
| Tunnistimeen kytkettyjen sivuohjaimien määrä | Enintään 10 |
| Kaapelipituus tunnistimen ja sivuohjaimen välillä | Enintään 300 m |
| Materiaali | Kestomuovi - ABS |
| Pituus | 71 mm |
| Leveys | 71 mm |
| Korkeus | 27 mm |
| Upotussyvyys | 16 mm |

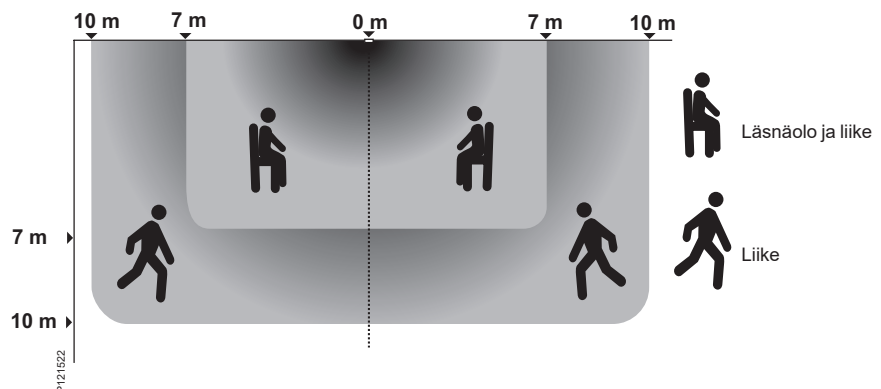
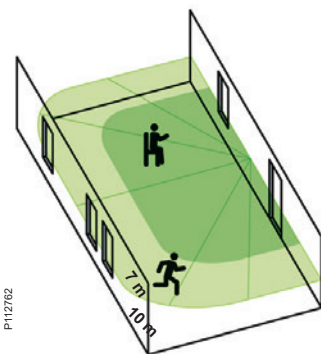
Lisätietoja

| | |
|--------------------|--|
| Standardit | EN 61000-6, EN 60669-2-1, EN 61000-4-13 luokka 2 |
| Sertifiointi | S, N, FI, CE |
| IP-koteloitiluokka | IP20 |

Muut tiedot

| | |
|-------------|------------------------|
| Lisätietoja | Tarvitsee nollajohdon. |
|-------------|------------------------|

Peittoalue





Herkkyys

Liiketunnistimen tunnistusherkkyydelle on kolme asetusta.



Pieni: Voidaan valita, jos ongelmana on virheellinen tunnistus.



Keski: Tehdasasetus. Soveltuu useimpiin asennuksiin.



Suuri: Valitaan, jos liiketunnistin ei ole riittävän herkkä.

Tehdasasetus: Keskiasento
Keski



Aika-asetus

Ajastinasetus määrittää, miten kauan valot ovat sytyttyinä viimeksi havaitun liikkeen jälkeen.



Vähimmäisaika = 1 sekunti.



Tehdasasetus = 5 minuuttia, suositeltu aloitusasetus.



Enimmäisaika = 20 minuuttia.

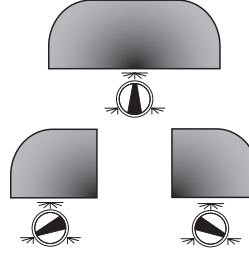
Mitä pienempää asetusta käytetään, sitä vähemmän kuluu energiaa.

Tehdasasetus: Keskiasento
5 minuuttia



Tunnistusalue

Liiketunnistimessa on kolme säätimellä valittavaa tunnistusaluetta.



Tehdasasetus: Keskiasento
180 asteen tunnistusalue



Valaistustaso

Valaistustason asetus määrittää, miten hämärää on oltava, ennen kuin liiketunnistin sytyttää valot. Katso "Valaistusvoimakkuuden säätö"

Minimi: Asentoa käytetään valaistusvoimakkuuden säätöön.



2/3: Asetuksena on kohdassa "Valaistusvoimakkuuden säätö" mitattu valaistusvoimakkuus.



Maksimi: Valot sytyvät aina valaistustasosta riippumatta.

Kun valaistustasoasetusta halutaan pienentää, säädintä kierretään kuu-symbolia kohti. Kun valaistustasoasetusta halutaan suurentaa, säädintä kierretään aurinko-symbolia kohti.

Tehdasasetus: Keskiasento
noin 200 lx liiketunnistimen luona

Painikkeet

Liittimen 1 liitettyssä ulkoisessa painikkeessa on kaksi toimintoa: lyhyt painallus ja pitkä painallus.

Lyhyt painallus

Liiketunnistin sytyttää valot asetetuksi ajaksi ja sammuttaa ne sitten. Painalluksen kesto alle 0,5 sekuntia.

Pitkä painallus

Liiketunnistin pitää valot vuoroin sytyttyinä ja sammutettuina kahden tunnin ajan (pidennetty ajastimen aika). Painalluksen kesto yli 1,5 sekuntia.

LED-valot

Liiketunnistimessa on linssin alla oleva LED-valo.

Toiminta asetusten aikana

Kun herkkyyden, perustoiminnon tai tunnistusalueen säätimiä kierretään, LED-valo vilkkahtaa kerran. Kun aikasäädintä kierretään, LED-valo vilkkuu jatkuvasti.

Kävelytesti

Kun verkkovirta on kytketty tai asetuksia on muutettu, liiketunnistin on kävelytestitilassa 15 minuutin ajan. LED-valo vilkkuu, kun liiketunnistin havaitsee liikettä.

Pitkä painallus

Kun ulkoista painiketta on painettu pitkään, LED-valo vilkkuu ja osoittaa, että pitkä painallus on tunnistettu.

Pidennetty ajastimen aika

Pitkän painalluksen jälkeen LED-valo vilkkuu joka viides sekunti kahden tunnin ajan.

Valaistusvoimakkuuden säädöt

Valaistustason säätö

1 Kierrä säädin minimiasentoon. LED-valo alkaa vilkkua. Jos valot ovat sytyttyinä, ne sammuvat.



2 Jotta käyttäjä ei häiritse valotason mittausta asettamisen aikana, hänellä on 10 sekuntia aikaa poistua liiketunnistimen luota. Siirry noin puolen metrin päähän liiketunnistimesta.

3 Odota, kunnes LED-valo vilkkuu jatkuvasti. Kierrä säädintä hitaasti myötäpäivään noin 2/3-asentoon, kunnes LED-valo sammuu. Valaistustason asetuksena on nyt nykyinen valaistustaso.

Uuden valaistustasoasetuksen voi tehdä myös aloittamalla alusta vaiheesta 1.

Valaistustasoasetuksen muuttaminen

Kun valaistustasoasetusta halutaan pienentää, säädintä kierretään kuu-symbolia kohti. Kun valaistustasoasetusta halutaan suurentaa, säädintä kierretään aurinko-symbolia kohti.



Perustoiminto

Liiketunnistimessa on kaksi perustoimintoa.

Manuaalinen: Valot sytyvät vain ulkoista painiketta painamalla.



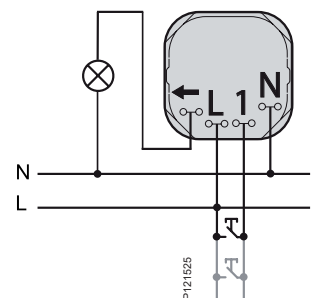
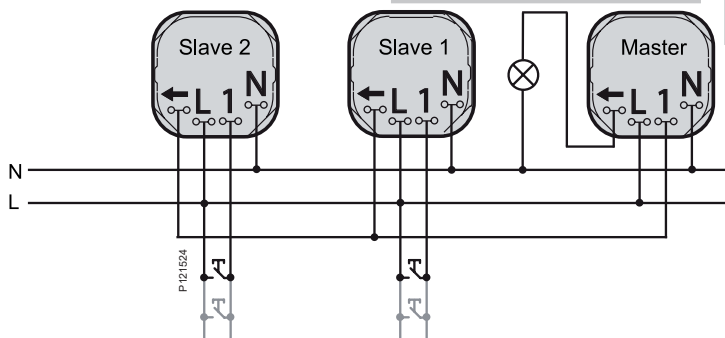
Automaattinen: Kun tunnistin havaitsee liikkeen, valot sytyvät, jos valaistusolosuhteet alittavat asetetun luksiasetuksen.



Orja: Liiketunnistin on liitetty suurempaan järjestelmään. Esimerkki: master-orja tai porrasvalojärjestelmä.

Tehdasasetus: Keskiasento
Automaattinen

Kytkentäkaaviot



Elektroninen 2-napainen ajastin



Perustiedot

| | |
|-------------|-------------------------|
| Snro | 26 220 01 |
| Tuotetyyppi | Ajastin |
| Tyyppi | AT10A |
| Toiminto | Elektroninen 2-napainen |
| Asentaminen | Uppo- tai pintarasia |
| Väri | Valkoinen RAL 9003 |

Tekniset tiedot

| | |
|--------------------------|---|
| Nimellisvirta | 10 A |
| Nimellisjännite | 230 V~ |
| Teho | 2 300 W:n resistiivinen kuorma ($\cos\phi = 1$) 1 500 W:n hehkulamppu tai 230 V:n halogeenilamppu 360 VA:n loisteputki (enintään 24 μ F kompensatiota varten) 300 VA:n pienoisloistelamppu 300 VA:n perinteinen tai elektroninen muuntaja pienjännitehalogeenilampuille |
| Aika-asetukset | Kuusi kiinteää aikaa – 15 tai 30 minuuttia, 1, 2, 4 tai 8 tuntia Helppo vaihtaa ruuvitaltalla |
| Lamppu | Punainen LED-merkkivalo laitteen ollessa käytössä |
| Liitännät | Ruuvi |
| Kaapelin poikkipinta-ala | 1,5 mm ² ja 2,5 mm ² yksisäikeiset ja monisäikeiset johtimet |
| Materiaali | Kestomuovi - ABS |
| Pituus | 71 mm |
| Leveys | 71 mm |
| Korkeus | 14 mm |
| Upotussyvyys | 32 mm (sopii 35 mm:n pintarasioihin) |

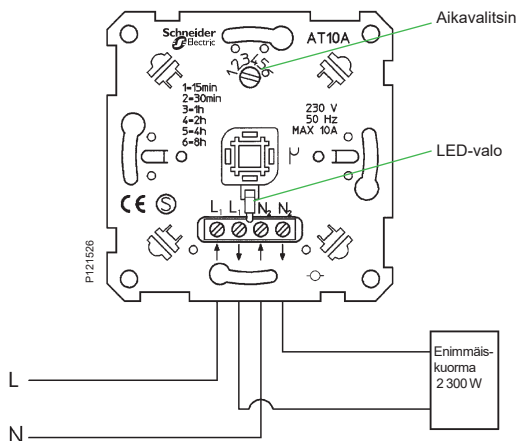
Lisätietoja

| | |
|---------------------|--|
| Standardit | EN 60669-1, EN 60669-2-1, EN 60669-2-3 |
| Sertifiointi | S, N, FI, CE |
| IP-kotelointiluokka | IP20 (kun pintamuoviosat on poistettu) IP44 käytettäessä lisätiivistyssarjaa, uppo- tai pinta-asennus |

Muut tiedot

| | |
|-------------|---|
| Lisätietoja | Aktivoitunut ajastus voidaan tarvittaessa peruuttaa painamalla painiketta. Merkintätarrat sisältyvät toimitukseen. |
|-------------|---|

Kytkentäkaavio



Elektroninen 1-napainen ajastin



Perustiedot

| | |
|-------------|---|
| Snro | 26 220 02 |
| Tuotetyyppi | Ajastin |
| Tyyppi | ATC10A |
| Toiminto | 1-napainen elektroninen ajastin potentiaalivapaa |
| Asentaminen | Uppo- tai pintarasia |
| Väri | Valkoinen RAL 9003 |

Tekniset tiedot

| | |
|--------------------------|---|
| Nimellisvirta | 10 A |
| Nimellisjännite | 230 V AC tai 240 V AC/DC |
| Teho | 230 V AC, enintään 2 300 W:n resistiivinen kuorma 24 V AC/DC, katso seuraavaa taulukkoa |
| Aika-asetukset | Kuusi kiinteää aikaa – 15 tai 30 minuuttia, 1, 2, 4 tai 8 tuntia Helppo vaihtaa ruuvitalalla |
| Lamppu | Punainen LED-merkkivalo laitteen ollessa käytössä (ON-asennossa) |
| Liitännät | Ruuvi |
| Kaapelin poikkipinta-ala | 1,5 mm ² ja 2,5 mm ² yksisäikeiset ja monisäikeiset johtimet |
| Materiaali | Kestomuovi - ABS |
| Pituus | 71 mm |
| Leveys | 71 mm |
| Korkeus | 14 mm |
| Upotussyvyys | 24 mm (sopii 35 mm:n pintarasioihin) |

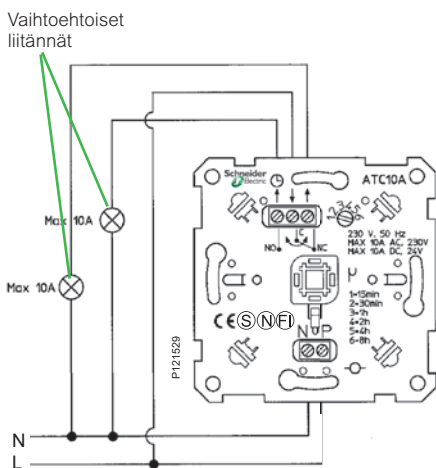
Lisätietoja

| | |
|---------------------|---|
| Standardit | EN 60669-1, EN 60669-2-1, EN 60669-2-3 |
| Sertifiointi | S, N, FI, CE |
| IP-kotelointiluokka | IP20 (kun pintamuoviosat on poistettu). IP44 käytettäessä lisätiivistyssarjaa, uppo- tai pinta-asennus |

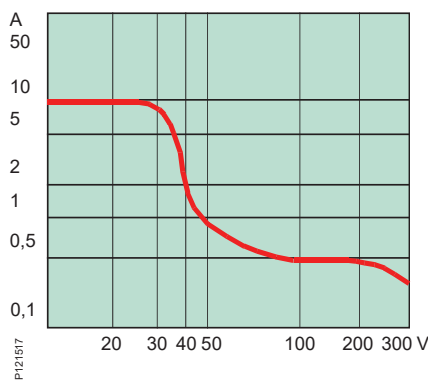
Muut tiedot

| | |
|-------------|---|
| Lisätietoja | Aktivoitunut ajastus voidaan tarvittaessa peruuttaa painamalla painiketta. Merkintätarrat sisältyvät toimitukseen. |
|-------------|---|

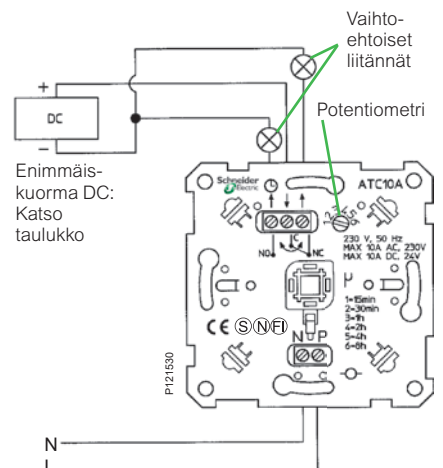
Kytentäkaavio, vaihtojännite



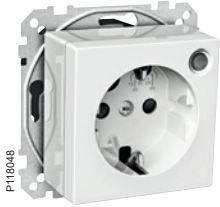
Kuormitustaulukko, tasajännite



Kytentäkaavio, tasajännite



Ajastinpistorasia



Perustiedot

| | |
|-------------|----------------------|
| Snro | 25 300 18 |
| Tuotetyyppi | Ajastinpistorasia |
| Toiminto | Elektroninen |
| Asentaminen | Uppo- tai pintarasia |
| Väri | Valkoinen RAL 9003 |

Tekniset tiedot

| | |
|--------------------------|--|
| Nimellisvirta | Resistiivinen kuorma 8 A Induktiivinen kuorma 8 A $\cos \varphi=0,6$ Kapasitiivinen kuorma 8 A, 40 μF |
| Nimellisjännite | 230 V~ |
| Teho | Hehkulamput, 1 840 W 230 V:n halogeenilamput 1 500 W Moottori kuorma 1 000 W |
| Aika-asetukset | Kuusi kiinteää aikaa – 15 tai 30 minuuttia, 1, 2, 4 tai 8 tuntia Helppo vaihtaa edestä ruuvitalalla |
| Lamppu | Vihreä LED-merkkivalo laitteen ollessa käytössä |
| Liitännät | Ruuvi |
| Kaapelin poikkipinta-ala | 1,5 mm ² ja 2,5 mm ² yksisäikeiset ja monisäikeiset johtimet |
| Materiaali | Kestomuovi - ABS |
| Pituus | 71 mm |
| Leveys | 71 mm |
| Korkeus | 32 mm (12 mm) |
| Upotussyvyys | 30 mm (50 mm, jos etureunan korkeus on 12 mm), sopii 35 mm:n pintarasioihin |

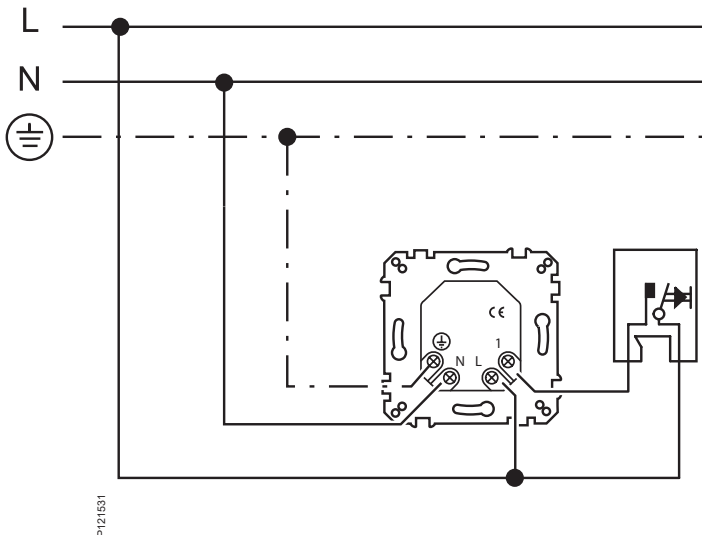
Lisätietoja

| | |
|--------------------|--|
| Standardit | EN 60669-1, EN 60669-2-1, EN 60669-2-3 |
| Sertifiointi | S, N, FI, CE |
| IP-koteloitiluokka | IP20 |

Muut tiedot

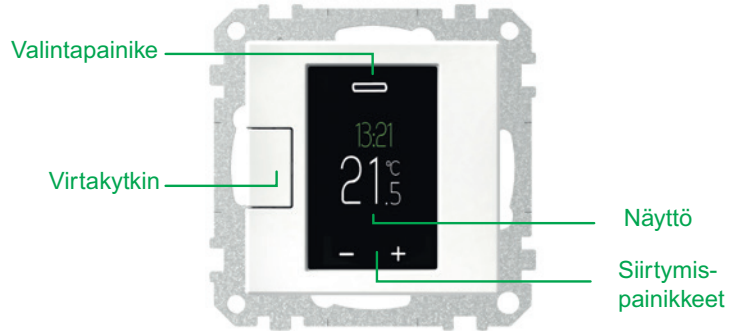
| | |
|-------------|---|
| Lisätietoja | Aktivoidun ajastus voidaan tarvittaessa peruuttaa painamalla painiketta. Elektroninen ylikuormitus- ja ylikuumenemissuoja. |
|-------------|---|

Kytentäkaavio



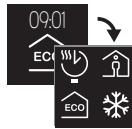
Viikko-ohjelmoitava termostaatti WTH-16

Viikko-ohjelmoitava termostaatti säästää energiaa vähentämällä automaattisesti lämmitystä silloin, kun lämmöntarve on pienempi. Mikäli tällaiset termostaatit olisivat vaikeita käyttää, niiden hyvät ominaisuudet jäisivät hyödyntämättä. Schneider Electric on siksi panostanut helppokäyttöisyyteen.

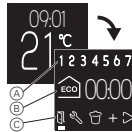


Valintapainike

Valintapainiketta lyhyesti painamalla siirrytään valitsemaan lämmitystila. Termostaatissa on neljä vaihtoehtoista tilaa: automaattitila, mukavuustila, säästötila ja pakkasuojaustila.

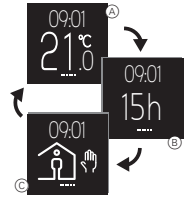


Valintapainiketta pitkään painamalla siirrytään viikko-ohjelma asettamiseen. Viikko-ohjelma on aikataulu, jonka mukaan lämmitys toimii säästö- ja mukavuustiloissa.



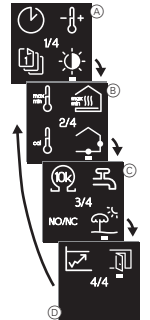
Näyttö

Vakionäytössä näkyy kolme erilaista ikkunaa vuorotellen 10 sekunnin ajan: mitattu lämpötila, lämmitystuntien määrä (jota voidaan hyödyntää termostaatin energiankäytön seurannassa) sekä lämmitystila.

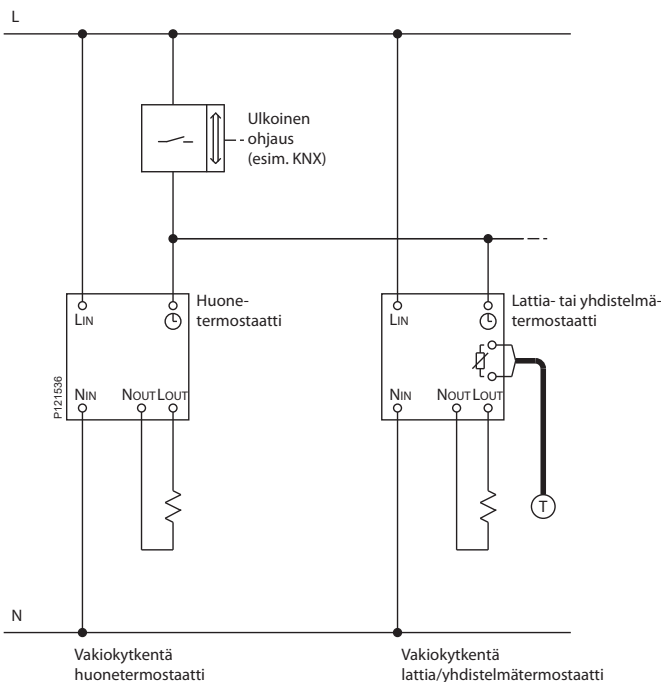


Siirtymispainikkeet

Siirtymispainikkeilla voidaan säätää lämpötilan ohjearvoa 0,5°C askelin. Kun molempia siirtymispainikkeita painetaan samanaikaisesti, päästään muuttamaan termostaatin asetuksia. Eräät asetukset (kuten lämmityksen ylä- ja alarajat) on suojattu tahattomalta muuttamiselta PIN-koodilla.



Termostaattien kytkentäkaavioita



Huomautus käyttörajoituksista

1.1.2018 alkaen

EU:n 1.1.2018 voimaan astuneen asetuksen 2015/1186 mukaan sähkölämmitystä ohjaavissa termostaateissa on pakollisena ominaisuutena oltava viikkokelloajastin sekä etäohjaus, eli käytännössä ohjausmahdollisuus esim. kotona/poissa -kytkimellä. Termostaatteja, jotka eivät täytä näitä vaatimuksia voidaan käyttää vain, jos jokin seuraavista edellytyksistä täyttyy:

- Termostaattilla ohjataan vesikiertoista lattialämmitystä.
- Termostaatin pudotus on kytketty älykkääseen ohjaukseen, esimerkiksi KNX.
- Lämmitystä käytetään sulanapito- tai kuivatustarkoituksessa tai eläinsuojissa.

Viikko-ohjelmoitava termostaatti kosketusnäytöllä



Perustiedot

| | |
|-------------|---|
| Snro | 26 221 14 |
| Tuotetyyppi | Viikko-ohjelmoitava termostaatti kosketusnäytöllä |
| Tyyppi | WTH-16 |
| Toiminto | Elektroninen huone/lattia/yhdistelmätermostaatti viikkokellolla ja 2-napaisella virtakytkimellä |
| Asentaminen | Uppo- tai pintarasia |
| Väri | Valkoinen RAL 9003 /lähellä väriä NCS 0500-N) |
| Kpl/pakkaus | 1 |

Tekniset tiedot

| | |
|--------------------------|---|
| Nimellisvirta | 16A |
| Nimellisjännite | 230 V~ |
| Kuorma | Enintään 3600 W |
| Käyttötila | 4 vaihtoehtoa: Huone – sisäinen lämpötila-anturi mittaa huoneilman lämpötilan Lattia – lattia-anturi mittaa lattian lämpötilan Yhdistelmä – mittaa huoneilman ja lattian lämpötilan samanaikaisesti. Lattian lämpötilalle asetettavissa enimmäisarvo. PWM – ei lämmönmittausta, lämmitysteho asetetaan suoraan 0-100% |
| Lämmitystila | 4 vaihtoehtoa: Automaattitila – termostaatti vaihtaa mukavuus- ja säästötilojen välillä viikko-ohjelman mukaan Mukavuustila – tarkoitettu tilanteeseen kun ollaan kotona Säästötila – tarkoitettu tilanteeseen kun ollaan poissa kotoa Pakkassuojaustila – tarkoitettu tilanteeseen kun ollaan pitkään poissa |
| Lämpötilan säätöalue | Huone +5 – +35 °C Lattia +5 – +50 °C |
| Tarkkuus | 1°C |
| Oppimistoiminto | Toiminto, jolla termostaatti kytkenee ennakoimaan lämmönmuutoksiin tarvittavan ajan |
| Tilanilmaisin | Ilmaisee päällä olevan lämmityksen sekä lämmitykseen käytetyn kokonaisajan aikajaksolla |
| Näyttö | OLED-kosketusnäyttö |
| Asennuskorkeus | Vähintään 1,50 m lattiasta |
| Liitännät | Ruuvi |
| Kaapelin poikkipinta-ala | 1,5mm ² ja 2,5mm ² yksisäikeiset ja monisäikeiset johtimet |
| Upotussyvyys | 25 mm (sopii 35 mm pintarasioihin) |

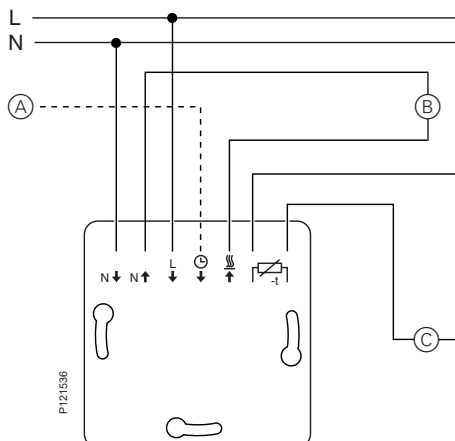
Lisätietoja

| | |
|--------------------|--------------|
| Standardit | EN 60730-2-9 |
| Sertifiointi | S, N, FI, CE |
| IP-koteloitiluokka | IP20 |

Muut tiedot

| | |
|-------------|--|
| Lisätietoja | Lattia-anturi myydään erikseen (NTC 10kΩ@25°C) Sisäinen ylijännite- ja ylikuumenemissuoja Asetukset koodisuojattu Relelähdt NO/NC |
|-------------|--|

Kytentäkaavio



- (A) Ulkoinen 230 V ohjaus
- (B) kuorma
- (C) Lattia-anturi

Kosketusnäytöllinen termostaatti



Perustiedot

| | |
|-------------|---|
| Snro | 26 221 11 |
| Tuotetyyppi | Kosketusnäytöllinen termostaatti |
| Tyyppi | DTH-16 |
| Toiminto | Elektroninen huone-/lattia-/yhdistelmätermostaatti, jossa kaksinapainen virtakytkin |
| Asentaminen | Uppo- tai pintarasia |
| Väri | Valkoinen RAL 9003 (lähellä väriä NCS 0500-N) |
| Kpl/pakkaus | 1 |

Tekniset tiedot

| | |
|--------------------------|---|
| Nimellisvirta | 16 A |
| Nimellisjännite | 230 V~ |
| Kuorma | Enintään 3 600 W |
| Käyttötila | 3 vaihtoehtoa: Huone – sisäinen lämpötila-anturi mittaa huoneilman lämpötilan. Lattia – lattia-anturi mittaa lattian lämpötilan. Yhdistelmä – mittaa huoneilman ja lattian lämpötilan yhtä aikaa. Lattian lämpötilaksi asetetaan enimmäisarvo. Tätä tilaa suositellaan käytettäväksi erityisesti parketti- ja laminaattilattioille. |
| Lämpötilan säätöalue | Huone +5 – +35 °C Lattia +5 – +50 °C |
| Tarkkuus | 1 °C |
| Lämpötilan pudotus | Säädettävissä +/- 0–9 °C (vaatii ulkoisen 230 V:n ajastin-kytkinliitännän) |
| Tilanilmaisin | Lämmitys päällä = sininen piste |
| Näyttö | 7-segment (sininen), kosketuspainikkeet + ja - |
| Asennuskorkeus | Vähintään 1,50 m lattiasta |
| Liitännät | Ruuvi |
| Kaapelin poikkipinta-ala | 1,5 mm ² ja 2,5 mm ² yksisäikeiset ja monisäikeiset johtimet |
| Materiaali | Kestomuovi - ABS |
| Pituus | 71 mm |
| Leveys | 71 mm |
| Korkeus | 25 mm (kytkin OFF-asennossa) |
| Uputussyvyys | 25 mm (sopii 35 mm:n pintarasioihin) |

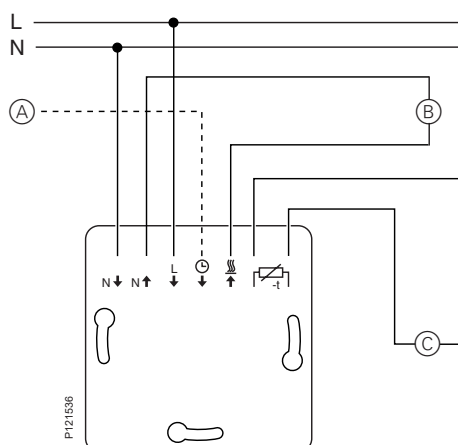
Lisätietoja

| | |
|---------------------|--------------|
| Standardit | EN 60730-2-9 |
| Sertifointi | S, N, FI, CE |
| IP-kotelointiluokka | IP20 |

Muut tiedot

| | |
|-------------|---|
| Lisätietoja | Lattia-anturi myydään erikseen (NTC 10kΩ@25°C) Sisäinen ylijännite- ja ylikuumenemissuoja Asetukset koodisuojattu |
|-------------|---|

Kytentäkaavio



- (A) Ulkoinen 230 V ohjaus
- (B) kuorma
- (C) Lattia-anturi

Käyttörajoitukset

Ei sellaisenaan täytä asetuksen EU 2015/1186 vaatimuksia. Voidaan käyttää vain, jos jokin seuraavista edellytyksistä täyttyy:

- Termostaatilla ohjataan vesikiertoista lattiälämmitystä.
- Termostaatin pudotus on kytketty älykkäseen ohjaukseen, esimerkiksi KNX.
- Lämmitystä käytetään sulanapito- tai kuivatustarkoituksessa tai eläinsuojissa.

Lattialämmitystermostaatti



Perustiedot

| | |
|-------------|---|
| Snro | 26 221 21 |
| Tuotetyyppi | Elektroninen lattialämmitystermostaatti |
| Tyyppi | STF-16 |
| Toiminto | Elektroninen termostaatti, jossa kaksinapainen virtakytkin ja kansi |
| Asentaminen | Uppo- tai pintarasia |
| Väri | Valkoinen RAL 9003 |

Tekniset tiedot

| | |
|--------------------------|--|
| Nimellisvirta | 16 A |
| Nimellisjännite | 230 V~ |
| Kuorma | Enintään 3 600 W |
| Lämpötilan säätöalue | +5–50 °C |
| Tarkkuus | 1 °C |
| Lämpötilan pudotus | -4 °C (vaatii ulkoisen 230 V:n ohjauksen) |
| Tilaniilmaisin | Punainen merkkivalo = lämmitys päällä Vihreä merkkivalo = jännitteinen |
| Asennuskorkeus | Vähintään 1,50 m lattiasta |
| Liitännät | Ruuvi |
| Kaapelin poikkipinta-ala | 1,5 mm ² ja 2,5 mm ² yksisäikeiset ja monisäikeiset johtimet |
| Materiaali | Kestomuovi - ABS |
| Pituus | 71 mm |
| Leveys | 71 mm |
| Korkeus | 17 mm |
| Upotussyvyys | 32 mm (sopii 35 mm:n pintarasioihin) |

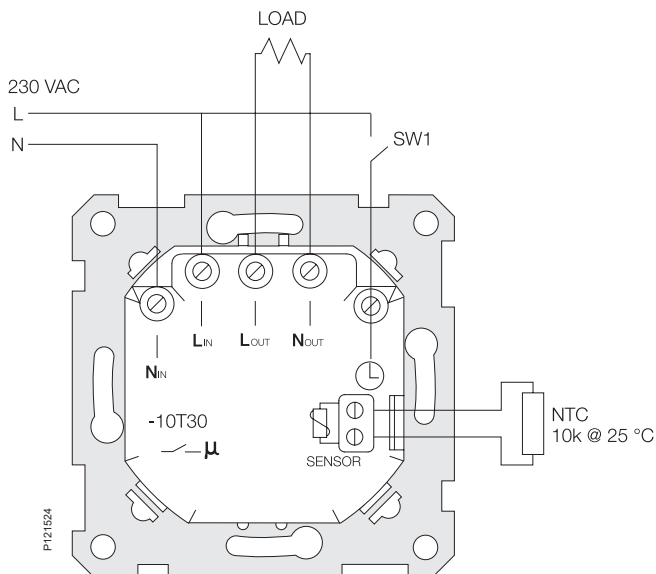
Lisätietoja

| | |
|--------------------|--------------|
| Standardit | EN 60730-2-9 |
| Sertifiointi | S, N, FI, CE |
| IP-koteloitiluokka | IP21 |

Muut tiedot

| | |
|-------------|--|
| Lisätietoja | Mukana toimitetaan lattia-anturin kaapeli, jonka pituus on 4 m. Integroitu ylijännite- ja ylikuumenemissuoja. |
|-------------|--|

Kytentäkaavio

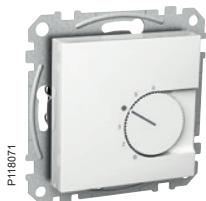


Käyttörajoitukset

Ei sellaisenaan täytä asetuksen EU 2015/1186 vaatimuksia. Voidaan käyttää vain, jos jokin seuraavista edellytyksistä täyttyy:

- Termostaatilla ohjataan vesikiertoista lattialämmitystä.
- Termostaatin pudotus on kytketty älykkääseen ohjaukseen, esimerkiksi KNX.
- Lämmitystä käytetään sulanapito- tai kuivatustarkoituksessa tai eläinsuojissa.

Bimetalli termostaatti 24V



Perustiedot

| | |
|-------------|---|
| Snro | 26 221 30 |
| Tuotetyyppi | Bimetalli termostaatti 24V |
| Toiminto | Bimetalli termostaatti 24V, 1-napainen kytkin |
| Asentaminen | Uppo- tai pintarasia |
| Väri | Valkoinen RAL 9003 |

Tekniset tiedot

| | |
|----------------------|--|
| Nimellisvirta | 10 A |
| Nimellisjännite | 24 V~ (AC) |
| Kuorma | Max. 240 W lämmitystä Max. 120 W jäädytystä |
| Lämpötilan säätöalue | +5–30 °C |
| Asennuskorkeus | Vähintään 1,50 m lattiasta |
| Liitännät | Jousiliittimet |
| Materiaali | Kestomuovi - ABS |
| Pituus | 71 mm |
| Leveys | 71 mm |
| Korkeus | 16 mm |
| Uputussyvyys | 25 mm (sopii 35 mm:n pintarasioihin) |

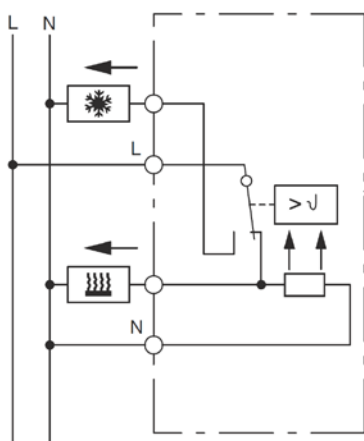
Lisätietoja

| | |
|---------------------|------------|
| Standardit | EN 60669-1 |
| Sertifiointi | CE |
| IP-kotelointiluokka | IP20 |

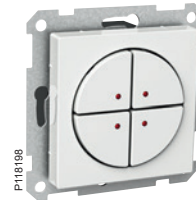
Muut tiedot

| | |
|-------------|--|
| Lisätietoja | Lämpötilan säätöalueen mekaaninen rajoitus. Termostaatti soveltuu esimerkiksi vesikiertoiseen lattialämmitykseen. |
|-------------|--|

Kytentäkaavio



Pienjännitepainikkeet



Perustiedot

| | | | |
|-------------|-----------------------|------------|------------|
| Snro | 70 111 11 | 70 111 21 | 70 111 31 |
| Tuotetyyppi | Pienjännitepainikkeet | | |
| Tyyppi | LV-PB1 | LV-PB2 | LV-PB4 |
| Toiminto | 1-napainen | 2-napainen | 4-napainen |
| Asentaminen | Uppo- tai pintarasia | | |
| Väri | Valkoinen RAL 9003 | | |

Tekniset tiedot

| | | | |
|--------------------------|--|------------------------------|------------------------------|
| Nimellisvirta | 400 mA, jatkuva 1,5 A (enintään 100 ms) | | |
| Nimellisjännite | 12–24 V AC / 12–30 V DC | | |
| Lamppu | Punainen merkkivalo 24 V AC / 30 V DC | | |
| Liitännät | Ruuvi | | |
| Kaapelin poikkipinta-ala | enintään 1,5 mm ² | enintään 1,5 mm ² | enintään 1,5 mm ² |
| Materiaali | Kestomuovi - ABS | | |
| Pituus | 71 mm | | |
| Leveys | 71 mm | | |
| Korkeus | 13 mm | | |
| Upotussyvyys | 24 mm (sopii 35 mm:n pintarasioihin) | | |

Lisätietoja

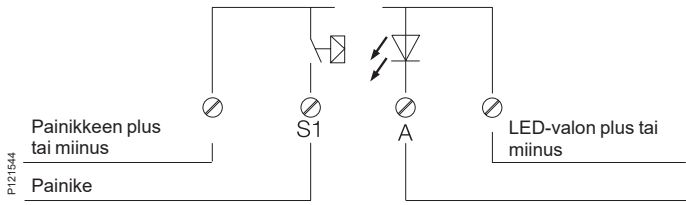
| | |
|---------------------|------|
| Sertifiointi | CE |
| IP-kotelointiluokka | IP20 |

Muut tiedot

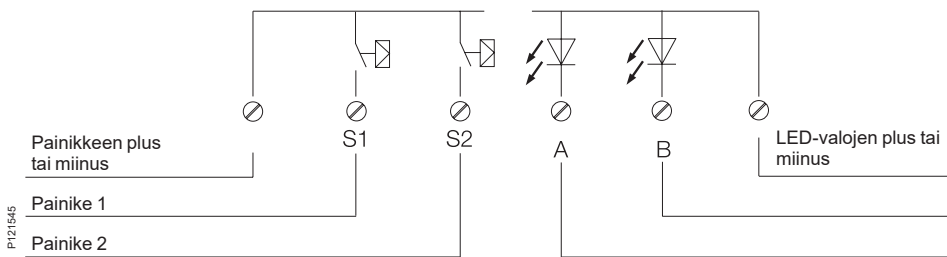
| | |
|-------------|------------------|
| Lisätietoja | Impulssitoiminto |
|-------------|------------------|

Pienjännitepainikkeiden kytkentäkaavio

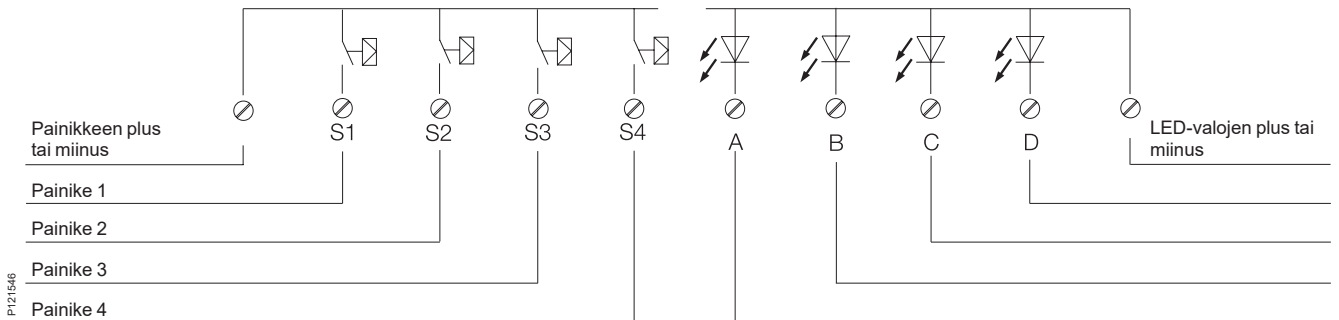
LV-PB1



LV-PB2

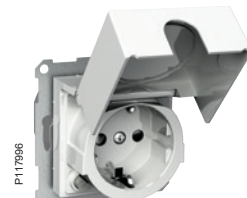


LV-PB4



A, B, C, D = LED-valo(je)n ohjaus

Vikavirtasuoja



Perustiedot

| | | | |
|-------------|----------------------|--------------------------------|---|
| Snro | 32 270 04 | 32 270 00 | 32 270 01 |
| Tuotetyyppi | Vikavirtasuojakytkin | Vikavirtasuojakytkinpistorasia | Vikavirtasuojakytkinpistorasia kannella |
| Asentaminen | Uppo- tai pintarasia | | |
| Väri | Valkoinen RAL 9003 | | |

Tekniset tiedot

| | | | |
|---------------------------|--|--------------------------------------|--------------------------------------|
| Nimellisvirta | 16 A | | |
| Nimellisjännite | 250 V~ | | |
| Nimellinen tunnistusvirta | 30 mA | | |
| Vikavirtasuojan tyyppi | 2-napainen, tyyppi A | | |
| Liitännät | Jousiliittimet | | |
| Kaapelin poikkipinta-ala | 1,5 mm ² ja 2,5 mm ² yksisäikeiset ja monisäikeiset johtimet | | |
| Materiaali | Kestomuovi - PC/ASA | | |
| Leveys | 71 mm | 71 mm | 71 mm |
| Korkeus | 12 mm | 35 mm | 37 mm |
| Upotussyvyys | 32 mm (sopii 35 mm:n pintarasioihin) | 32 mm (sopii 35 mm:n pintarasioihin) | 32 mm (sopii 35 mm:n pintarasioihin) |

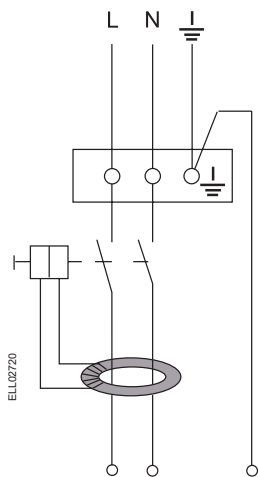
Lisätietoja

| | | | |
|--------------------|----------|-----------------------|--|
| Standardit | EN 61008 | IEC 60884-1, EN 61008 | IEC 60884-1, EN 61008 |
| Sertifiointi | S, N, FI | | |
| IP-koteloitiluokka | IP20 | IP20 | IP20 Kannellisen version voi päivittää IP44-luokkaan lisätiivistyssarjalla, uppo- tai pinta-asennus |

Muut tiedot

| | |
|-------------|--|
| Lisätietoja | Laitteessa virtakytkin ja testipainike |
|-------------|--|

Kytkentäkaavio



Toiminnan tarkistus

Vikavirtasuojakytkimen toiminta on testattava asennuksen jälkeen ja sitten enintään 6 kuukauden välein.

Virkavirtakatkaisimen testaus

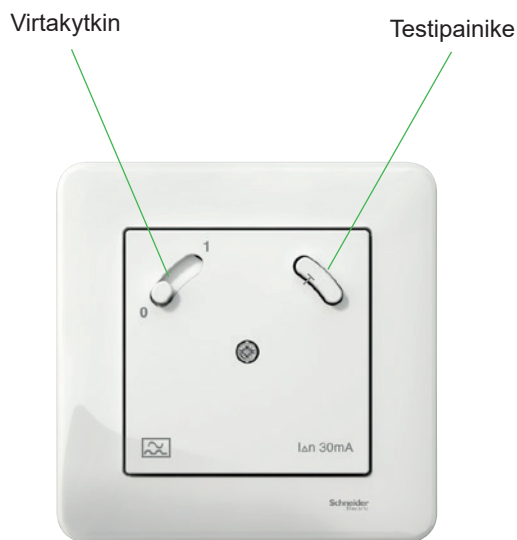
Kytke jännite ja aseta virtakytkin päällä-asentoon (1). Paina testipainiketta "T". Virkavirtakatkaisin sammuttaa nyt virran automaattisesti ja virtakytkin siirtyy automaattisesti pois-asentoon (0).

Miten toimitaan, jos vikavirtakatkaisin laukeaa?

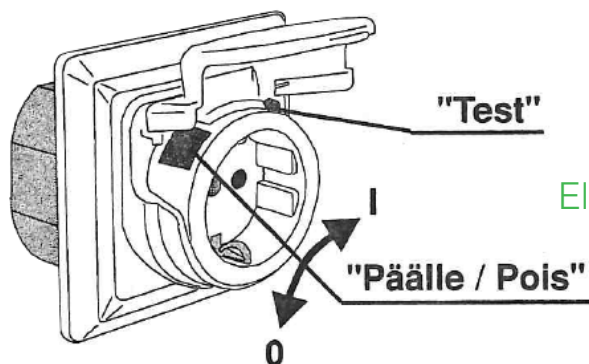
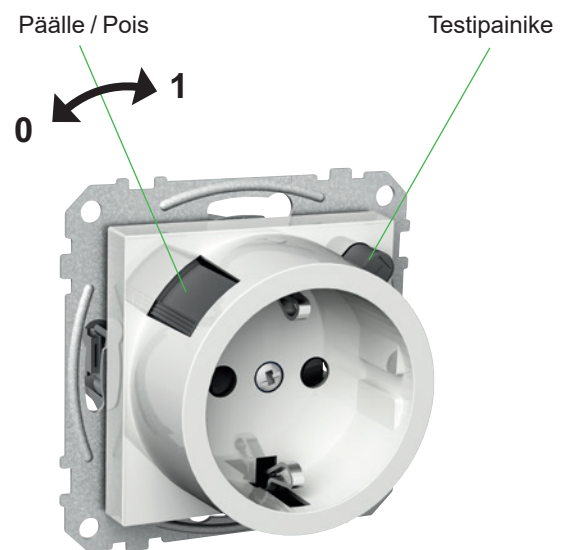
Kun vikavirtakatkaisin katkaisee virran automaattisesti, laitteistossa on syntynyt maasulku. Kytke virkavirtakatkaisimeen virta. Jos vikavirtakatkaisin ei laukea uudelleen, vika tulkitaan tilapäiseksi. Jos se laukeaa toistuvasti, pätevän sähköasentajan on tutkittava laitteisto.

Tyyppi AC tai A

Virkavirtakatkaisimet ovat tyyppiä A, mikä tarkoittaa, että ne laukeavat sekä vaihtovikavirtojen että pulssimuotoisten tasavikavirtojen johdosta. Pulssimuotoisia tasavikavirtoja syntyy esimerkiksi käytettäessä työkaluja, joissa on kierrosluvun säätö, tai hiustenkuivaajia. Jotta vikavirtakatkaisin laukeaisi näissä tapauksissa, sen on oltava tyyppiä A. AC-tyyppinen vikavirtakatkaisin laukeaa ainoastaan sellaisten vikavirtojen yhteydessä, joissa on säätelemätön siniaalto.

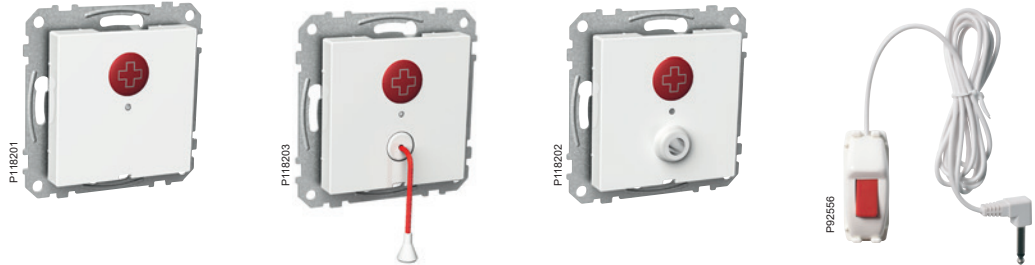


Exxact



Elko RS16 / Artic

Kutsupainikkeet



Perustiedot

| | | | | |
|-------------|----------------------|-------------------------------|----------------------------|--------------|
| Snro | 70 110 00 | 70 110 02 | 70 110 01 | 70 110 08 |
| Tuotetyyppi | Merkinantopainike | Merkinantopainike vetonarulla | Johtopainikkeen pistorasia | Johtopainike |
| Asentaminen | Uppo- tai pintarasia | | | |
| Väri | Valkoinen RAL 9003 | | | |

Tekniset tiedot

| | | | | |
|-------------------------|---|------------------|--|--|
| Kutsuyksiköt | Jännitteensyöttö muistiyksikön järjestelmäjännitelähdöstä | | | |
| Syöttöjännite | Enintään 20 V DC | Enintään 20 V DC | Enintään 20 V DC | 12 V AC/DC |
| Sähkönkulutus | Enintään 25 mA aktivoitussa yksikössä Enintään 0,1 mA levossa | | | |
| Optinen osoitus | Punainen LED-valo | | | |
| Merkinantopainike | 1-nap. sulkeva järjestelmän jännitteen pluspuolelle Enintään 20 V DC Enintään 20 mA | | | |
| Johtopainikkeen tulo | – | – | 2-napainen Ø 6,35 mm Enintään 20 V DC Enintään 20 mA | – |
| Johtopainike | – | – | – | 1-nap. sulkeva Enintään 20 V DC Enintään 20 mA |
| Kaapelin pituus, liitin | – | – | – | 3 metriä Ø 6,35 mm:n liitin |
| Liitännät | Ruuvit | | | |
| Pituus | 71 mm | | | |
| Leveys | 71 mm | | | |
| Korkeus | 14 mm | | | |
| Upotussyvyys | 11 mm (sopii 21 mm:n pintarasioihin) | | | |

Lisätietoja

| | |
|---------------------|------|
| IP-kotelointiluokka | IP20 |
|---------------------|------|

Hälytysmerkkivalo summerilla ja muuntaja



Perustiedot

| | | |
|-------------|------------------------------|-----------|
| Snro | 70 110 04 | 70 110 06 |
| Tuotetyyppi | Hälytysmerkkivalo summerilla | Muuntaja |
| Asentaminen | Uppo- tai pintarasia | |
| Väri | Valkoinen RAL 9003 | |

Tekniset tiedot

| | | |
|--------------------|---|--------------------------------------|
| Lamppuyksikkö | Jännitteensyöttö muistiyksikön järjestelmäjännitelähdöstä | |
| Syöttöjännite | Enintään 20 V DC | |
| Sähkönkulutus | Enintään 55 mA aktivoidussa yksikössä Enintään 6 mA levossa | |
| LED-valon lähtö | Lähtevä jännite enintään 20 V DC Virta enintään 25 mA | |
| Summerin lähtö | Lähtevä jännite enintään 20 V DC Virta enintään 40 mA | |
| Releen lähtö | 1-nap. potentiaalivapaa vaihtokosketin | |
| Optinen osoitus | Punaisen linssin alla oleva punainen LED-valo | |
| Akustinen osoitus | Summerin taajuus 3,1 kHz +/- 0,8 kHz Äänitaso noin 80 dB 1 metrin etäisyydellä | |
| Ensiöjännite | - | 230 VAC |
| Toisiojännite | - | 12 VAC 500 mA:n kuormituksella |
| Tyhjäkäyntijännite | - | noin 16,8 V |
| Teho | - | 6 VA |
| Sulaketyyppi | - | Ei-palautettava lämpösulake |
| Liitännät | Ruuvi | Ruuvi |
| Materiaali | Kestomuovi - ABS | |
| Pituus | 71 mm | 71 mm |
| Leveys | 71 mm | 71 mm |
| Korkeus | 20 mm | 12 mm |
| Uputussyvyys | 11 mm (sopii 21 mm:n pintarasioihin) | 30 mm (sopii 35 mm:n pintarasioihin) |

Lisätietoja

| | |
|---------------------|------|
| IP-kotelointiluokka | IP20 |
|---------------------|------|

Kutsu- ja palautuspainike sekä näyttö



Perustiedot

| | | |
|-------------|----------------------|--|
| Snro | 70 110 03 | 70 110 05 |
| Tuotetyyppi | Muistiyksikkö | Näyttö ja kuittauspainiketaulu |
| Asentaminen | Uppo- tai pintarasia | Puoliuppo-asennus tai pinta-asennus mukana toimitettavalla 26 mm pintakehyksellä |
| Väri | Valkoinen RAL 9003 | Valkoinen RAL 9003 |

Tekniset tiedot

| | | |
|------------------------------|--|---|
| Syöttöjännite | 12 V AC/DC +/- 10 % | 12 V DC |
| Sähkönkulutus | Noin 80 mA aktivoitussa yksikössä Noin 15 mA levossa Suojattu 500 mA | Maks. 400mA |
| Järjestelmän jännitelähtö | Lähtevä jännite enintään 20 V DC Kuormitus enintään 300 mA | |
| LED-valon ja summerin ohjaus | Tyyppi: avoin virrankokooja Tuleva jännite enintään 25 V DC Kuorma enintään 200 mA / tulo | |
| Releen lähtö | 1-nap. potentiaalivapaa vaihtokosketin | 1-nap. potentiaalivapaa vaihtokosketin |
| Kosketintiedot | Jännite enintään 50 V Virta enintään 1 A Teho enintään 50 W | Jännite enintään 50 V Virta enintään 1 A Teho enintään 50 W |
| Ulkoinen signaalitulo | Aktivoidaan järjestelmän jännitteen pluspuolen sulkeutuessa Tuleva jännite enintään 18 V DC Virta enintään 15 mA | Aktivoidaan Gnd:tä oikosulkemalla vastaan |
| Optinen osoitus | Punainen LED-valo | Punainen ja vihreä LED-valo |
| Akustinen osoitus | Summerin taajuus 3,1 kHz +/- 0,8 kHz Äänitaso noin 80 dB 1 metrin etäisyydellä | Summerin taajuus 380 - 13000 kHz Äänitaso noin 50 dB 3 metrin etäisyydellä |
| Näyttö | – | Vaatii oman virtalähteen 70 110 06 |
| Tulojen määrä | – | 6 |
| Liitännät | Ruuvi | Ruuvi |
| Pituus | 71 mm | 84 mm |
| Leveys | 71 mm | 84 mm |
| Korkeus | 20 mm | 15 mm |
| Uputussyvyys | 11 mm (sopii 21 mm:n pintarasioihin) | |

Lisätietoja

| | | |
|---------------------|------|------|
| IP-kotelointiluokka | IP20 | IP20 |
|---------------------|------|------|

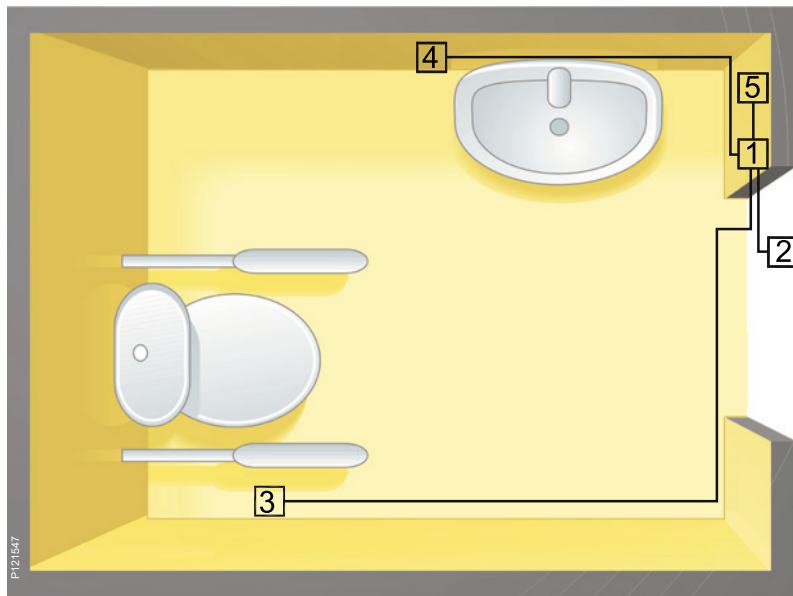
Silmukka-asetukset

| | | |
|------------------------------|------------|---|
| B1 ohjaa LED-valon lähtöä | "Auki" | LED-valo palaa tasaisesti |
| B1 ohjaa LED-valon lähtöä | "Suljettu" | LED-valo vilkkuu |
| B2 ohjaa merkkiääntä | "Auki" | Merkkiääni on tasainen |
| B2 ohjaa merkkiääntä | "Suljettu" | Merkkiääni on katkonainen |
| B3 ohjaa merkkiäänien lähtöä | "Auki" | Merkkiääni kuuluu, kunnes järjestelmä palautetaan |
| B3 ohjaa merkkiäänien lähtöä | "Suljettu" | Merkkiääni kuuluu, kun kutsupainiketta käytetään |
| B4 ei ole käytössä | | |

Huomaa, että syöttöjännite on katkaistava, kun silmukoita muutetaan.

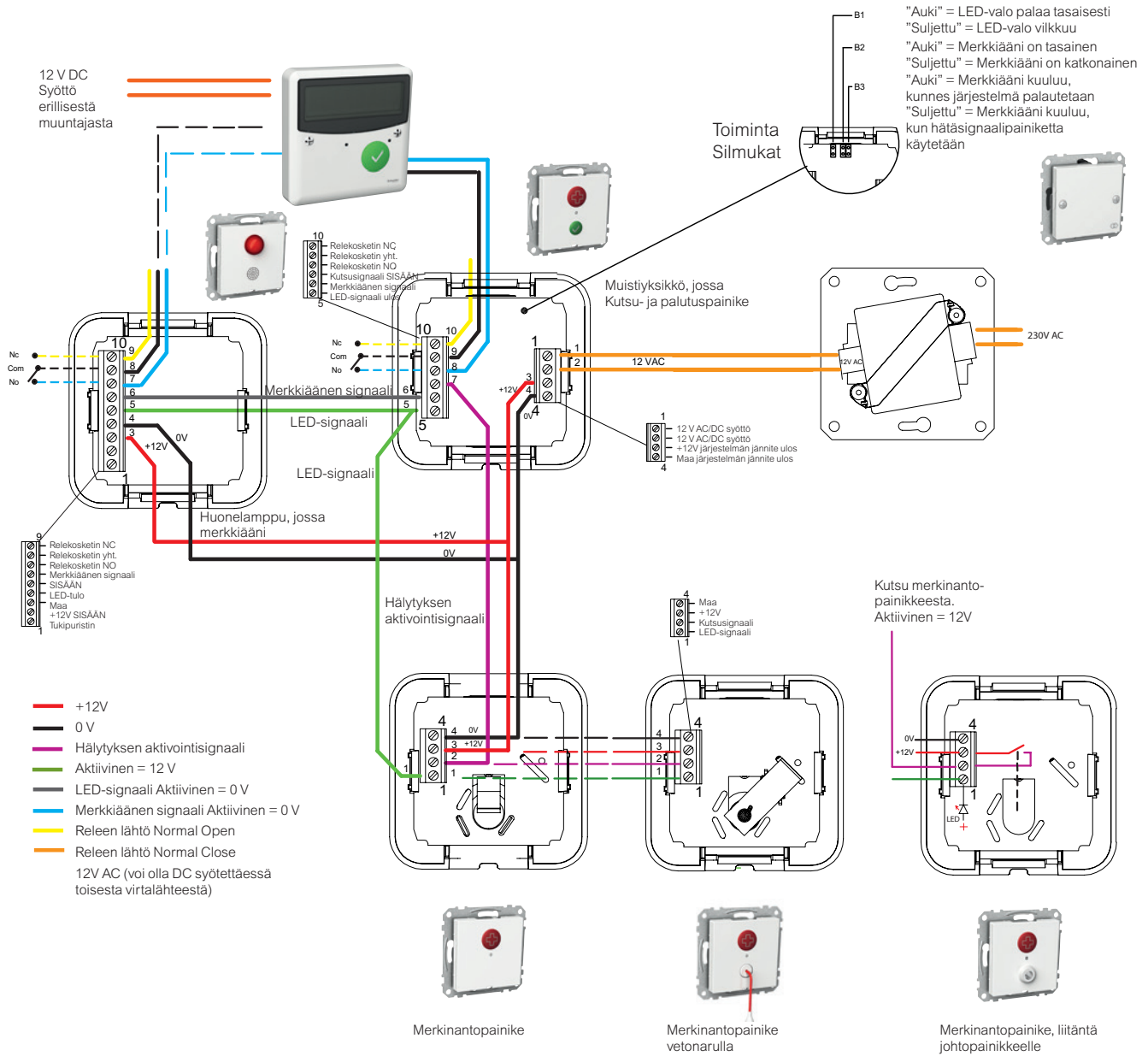
Invalidikäymälän laitteiden luonnos

- 1 Muistiyksikkö, jossa kutsu- ja palautuspainike – 700 mm lattian yläpuolella, 70 110 03
- 2 Hälytysmerkkivalo summerilla – vähintään 2 200 mm lattian yläpuolella, 70 110 04
- 3 Merkinantopainike vetonarulla, jossa signaalipistorasia – 550 mm lattian yläpuolella, 70 110 02
- 4 Merkinantopainike – 200 mm lattian yläpuolella, 70 110 00
- 5 Muuntaja, 70 110 06



Asennus





Toiminta

Kutsupainikkeet

Kun painiketta



painetaan, kutsu- ja palautuslaitteiden LED-valo syttyy. Samalla huonelampun valo syttyy ja/tai sen merkkiääni alkaa soida.

Indikointia voi säätää oikealla olevan taulukon mukaisesti. Lisäksi hälytyksen voi ketjuttaa LED-hälytystauluun.

Hälytys palautetaan seuraavalla painikkeella:



KytKentä

Virtalähde

Järjestelmän syöttöjännite on 12 V AC/DC.

Kytke järjestelmän syöttöjännite liittimiin 1-2 kutsu- ja palautuspainikkeessa.

Lisäpainikkeet kytketään rinnakkain liittimiin 1, 2, 3 tai 4. Uusi hälytys käynnistää merkkiäänen uudelleen.

Asetukset

Asetukset tehdään kutsu- ja palautusyksikössä.

Lamppu ja LED-valo

| | Asetus | |
|---------------|--------|------|
| Tasainen valo | B1 | Auki |
| Sykkivä valo | B1 | |
| Suljettu | | |

Merkkiäänen tyyppi

| | Asetus | |
|------------------------|--------|------|
| Tasainen ääni | B2 | Auki |
| Merkkiääni katkonainen | B2 | |
| Suljettu | | |

Merkkiäänen vaihtoehdot

Tasainen ääni, kunnes järjestelmä palautetaan B3
Auki
Ääni kuuluu vain, kun kutsupainiketta käytetään B3
Auki

Huomaa: Konfiguroinnin yhteydessä virta kutsu- ja palautusyksikköön katkaistaan mm. uuden asetuksen aktivoinnin takia.

Actassi datakeskiöt



Perustiedot

| | | |
|-------------|---|----------------------|
| Snro | 72 331 01 | 72 331 11 |
| Tuotetyyppi | Keskiölevy yhdelle tai kahdelle Actassi-liittimelle | |
| Toiminto | Suora, pölysuojilla | Vino |
| Asentaminen | Uppoasennus | Uppo- tai pintarasia |
| Väri | Valkoinen RAL 9003 | |

Tekniset tiedot

| | |
|---------------------|---|
| Sopiva liitintyyppi | Keskiölevy yhdelle tai kahdelle Actassi-liittimelle |
| Materiaali | Kestomuovi - ABS |
| Pituus | 71 mm |
| Leveys | 71 mm |
| Korkeus | 12 mm |
| Upotussyvyys | 20 mm (sopii 35 mm:n pintarasioihin) |

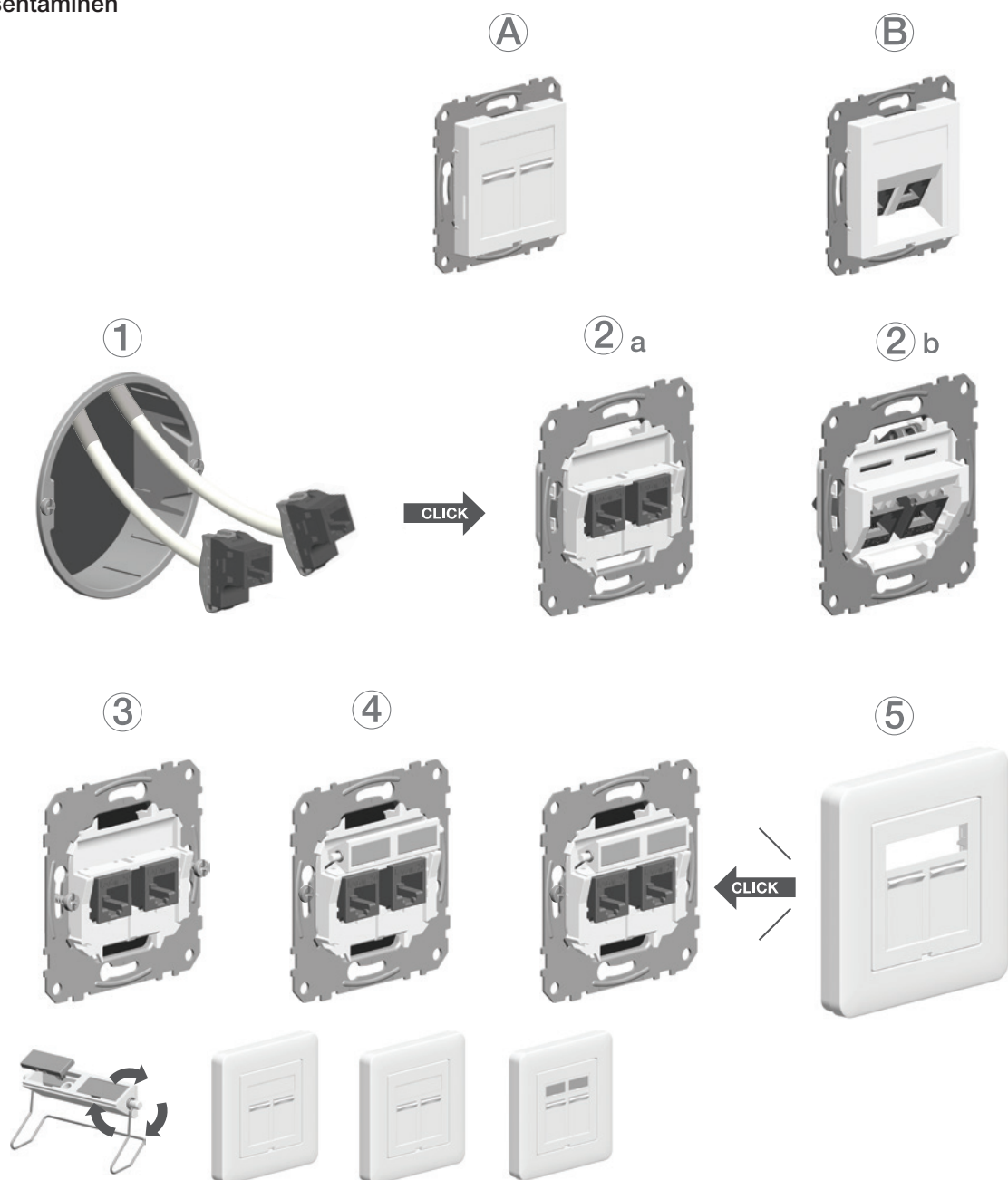
Lisätietoja

| | |
|---------------------|------|
| IP-kotelointiluokka | IP20 |
|---------------------|------|

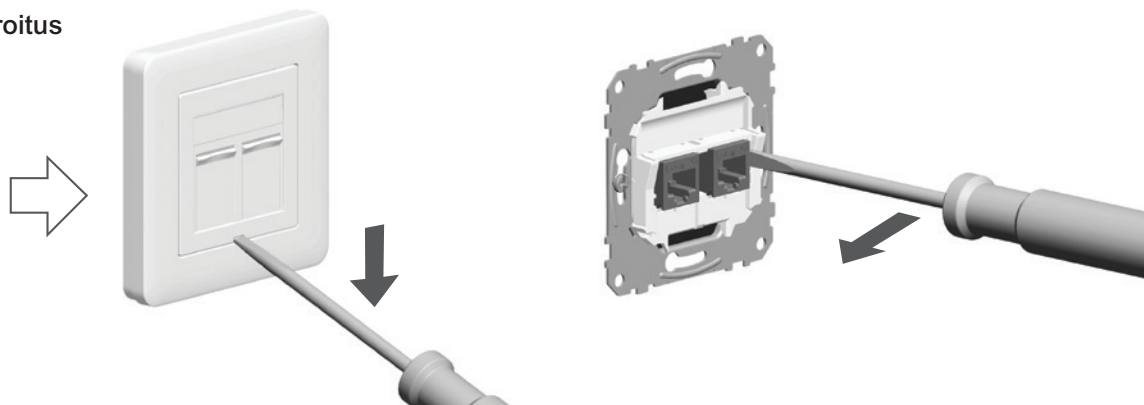
Muut tiedot

| | |
|-------------|---|
| Lisätietoja | Yksi sulkutulppa sisältyy toimitukseen. Tarvitaan, jos vain yksi liitin on käytössä. Voidaan varustaa värilevyllä, jotta toiminnot – tietoliikenne, puhelin jne. – on helpompi erotella. Laitteessa on käännettävä merkintäkilpi, jonka avulla voidaan antaa laitekohtaisia tietoja käyttäjälle (värimerkintä) tai asentajalle (rasian numerointi). Vinomallissa RJ45-liittimet asennettava "ylös-alaisin". |
|-------------|---|

Asentaminen



Irroitus



Modulaarinen pistorasia



Perustiedot

| | |
|-------------|--|
| Snro | 70 110 07 |
| Tuotetyyppi | Puhelinpistorasia – modulaarinen RJ45-versio |
| Toiminto | 8-napainen |
| Asentaminen | Uppo- tai pintarasia |
| Väri | Valkoinen RAL 9003 |

Tekniset tiedot

| | |
|--------------|--------------------------------------|
| Liittänyt | Krone |
| Materiaali | Kestomuovi - ABS |
| Pituus | 71 mm |
| Leveys | 71 mm |
| Korkeus | 12 mm |
| Upotussyvyys | 18 mm (sopii 21 mm:n pintarasioihin) |

Lisätietoja

| | |
|---------------------|------|
| Sertifiointi | CE |
| IP-kotelointiluokka | IP20 |

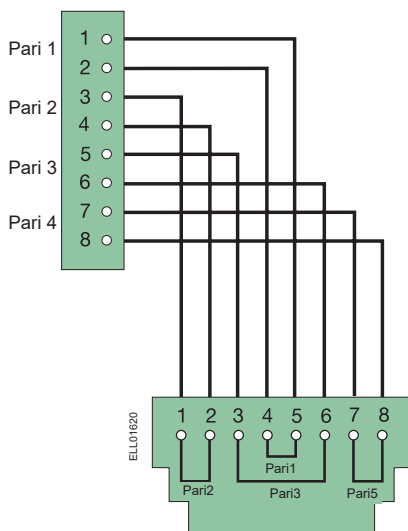
Muut tiedot

| | |
|-------------|--|
| Lisätietoja | Pilotettu ruuvi kiinnitys keskiölevyssä. |
|-------------|--|

Asentaminen



Kytentäytyppi



Keystone-keskiölevy



Perustiedot

| | |
|-------------|--|
| Snro | 72 330 08 |
| Tuotetyppi | Keskiölevy yhdelle tai kahdelle Keystone-liittimelle |
| Toiminto | Vino rasia |
| Asentaminen | Uppo- tai pintarasia |
| Väri | Valkoinen RAL 9003 |

Tekniset tiedot

| | |
|----------------------|---|
| Sopiva liittintyyppi | Yleisimmät Keystone-liittimet – UTP- ja STP-versiot |
| Materiaali | Kestomuovi - ABS |
| Pituus | 71 mm |
| Leveys | 71 mm |
| Korkeus | 21 mm |
| Upotussyvyys | 20 mm (soveltuu 35 mm:n pintarasioihin) |

Lisätietoja

| | |
|---------------------|------|
| IP-kotelointiluokka | IP20 |
|---------------------|------|

Muut tiedot

| | |
|-------------|--|
| Lisätietoja | Yksi sulkuulppa sisältyy toimitukseen. Tarvitaan, jos vain yksi liitin on käytössä. Voidaan varustaa värilevyllä, jotta toiminnot – tietoliikenne, puhelin jne. – on helpompi erotella. Merkintäkilpi voidaan asettaa kolmeen asentoon, jolloin voidaan antaa laitekohtaisia tietoja käyttäjälle (värimerkintä) tai asentajalle (rasian numerointi). |
|-------------|--|

Lyhyt kuvaus

KNX yhdistää kiinteistön tekniset toiminnot, kuten valaistuksen, lämmityksen/jäähdytyksen, Imanvaihdon, hälytykset/valvonnan ja aurinkosuojan, samaan järjestelmään.

Se on avoin, sähköalaa varten kehitetty standardoitu järjestelmä. Kaikki KNX- ja EIB-sertifioidut tuotteet ovat yhteensopivia, ja niitä voidaan yhdistellä valmistajasta riippumatta.

KNX-järjestelmän ansiosta ohjauksen ja signaalikaapelien tarve vähenee. Useita toimintoja voidaan lisätä ja muuttaa puuttumatta juuri lainkaan kiinteään asennukseen. Suunnittelu helpottuu, kun kiinteistössä tarvittavat toiminnot voidaan lisätä myöhäisessä vaiheessa helposti ilman kalliita aukotuksia ja vahingoittamatta palotiivisteitä. Monitoimiset tuotteet vähentävät erillisten kojeiden määrää ja lyhentävät asennusaikaa.

KNX-järjestelmiä käytetään kohteissa, joissa erilaisten toimintojen integrointi on tärkeää, esimerkiksi konttoreissa, kouluissa, kirkkoissa, teollisuuskiinteistöissä ja julkisissa tiloissa. KNX-järjestelmiä käytetään myös yksityisasunnoissa, joissa toimivuus ja muotoiluasiat ovat tärkeitä.

Standardi

KNX on kansainvälinen standardi (ISO/IEC 14543-3) ja eurooppalainen standardi (EN 50090), joka on kehitetty sähköalalla uusien rakennuksien varten. KNX on ensisijaisesti asennettavien tuotteiden välinen viestintästandardi, joten tekniikkaan integroitaville alueille ei ole rajoituksia. Kaikki KNX-merkityt tuotteet ovat yhteensopivia valmistajasta riippumatta. Standardi on tulevaisuutta varten suunniteltu, valmistajasta riippumaton järjestelmä, jota kehitetään jatkuvasti.

Missä KNX-järjestelmiä käytetään?

Suurin osa KNX-asennuksista suoritetaan tällä hetkellä kaupallisella sektorilla ja julkisen sektorin omistamissa kiinteistöissä, joissa painottuvat energiatehokkuus, helppous ja hallittavuus. Tekniikka on kuitenkin yleistynyt nopeasti myös asuntomarkkinoilla ennen muuta siksi, että käytön helppoutta lisääville ja energiaa säästäville toiminnoille on kysyntää.

Toisena tärkeänä syynä on kasvava kiinnostus design-tuotteita kohtaan.

Järjestelmän rakenne

KNX perustuu kolmeen eri tuoteryhmään, jotka muodostavat KNX-järjestelmän. Toimiva järjestelmä edellyttää vähintään yhtä tuotetta kustakin tuoteryhmästä. Niitä kutsutaan järjestelmä-komponenteiksi, antureiksi ja toimilaitteiksi. Kaikki tuotteet kytketään kaksijohtimiseen väyläjohtoon, jolla on kaksi tehtävää: se ylläpitää tuotteiden jännitettä (29VDC) ja välittää niiden välisiä datasanomia. Useimmat anturit kytketään pelkästään väylään, kun taas toimilaitteet vaativat pääsääntöisesti 230V:n jännitteen. Kaikkia väylään kytkettäviä tuotteita kutsutaan väylälaitteiksi riippumatta siitä, ovatko ne järjestelmätuotteita, antureita vai toimilaitteita.

Laitteet:

Järjestelmäkomponentit

Tämä ryhmä sisältää tuotteet, joita järjestelmän käyttöönotto ja käyttö edellyttävät.

Esimerkkejä:

- teholähteet, jotka syöttävät laitteisiin väyläjännitettä
- linja-/alueyhdistimet, jotka liittävät väylän osat yhteen
- rajapinnat, joita käytetään ohjelmoinnissa sekä kun KNX integroidaan toisten järjestelmien kanssa.

Anturit

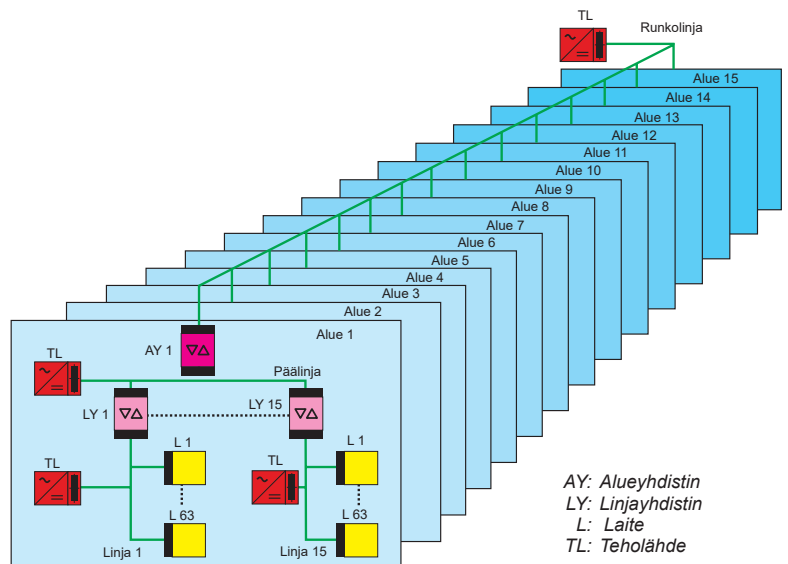
Anturit rekisteröivät tiedot, jotka muuntuvat väylässä datasanomiksi. Esimerkkejä antureista ovat painikkeet, liiketunnistimet ja sääasemat. Yleensä antureille riittää kytkentä väylään (29 V DC), mutta jotkin anturit tarvitsevat apujännitettä.

Toimilaitteet

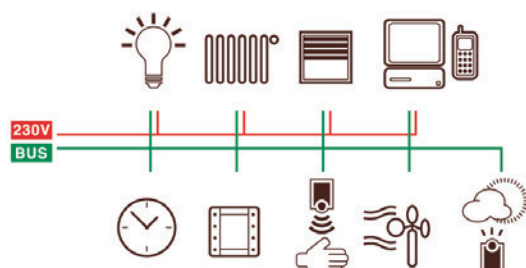
Toimilaitteet kuuntelevat väylän datasanomia ja muuntavat ne tapahtumiksi. Toimilaitteet voivat esimerkiksi sytyttää/sammuttaa/himentää valaisinryhmän, nostaa/laskea lämpötilaa tai avata/sulkea markiisin. Toimilaitteet tarvitsevat tietojen vastaanottoon kytkennän väylään ja kuormituksen säätelyyn yleensä 230 V.

Topologia

KNX-järjestelmä jakautuu hierarkkiseksi rakenteeksi, jossa linja on pienin osa. Yhdessä linjassa voi olla enintään 64 laitetta (L), ja se tarvitsee tehonlähteen (TL). Järjestelmän rakentamiseen käytetään linjayhdistimiä (LY). Yhteen voidaan kytkeä yhteensä 15 linjaa, jolloin niihin voidaan liittää jopa noin 1 000 laitetta. Kun useita linjoja kytketään yhteen, syntyy alue. Jos tarvitaan suurempi järjestelmä, useita alueita voidaan kytkeä yhteen alueyhdistimillä (AY). Alueiden enimmäismäärä on 15. Jos kaikkia linjoja käytetään tällöin kaikilla alueilla ja alueita on 15, KNX-järjestelmään voidaan kytkeä noin 15 000 laitetta.



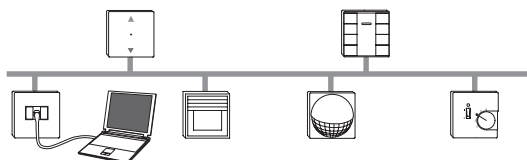
AY: Alueyhdistin
LY: Linjayhdistin
L: Laitte
TL: Teholähde



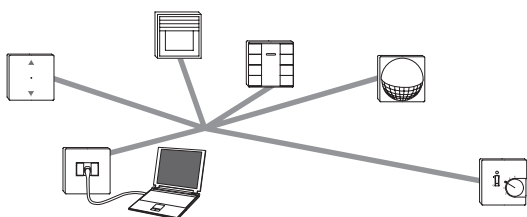
Kaapelointi

Linjan kaapelointi voidaan toteuttaa linjarakenteena, tähtirakenteena tai puurakenteena. On myös mahdollista käyttää muita yhdistelmiä, kunhan silmukoita ei synny.

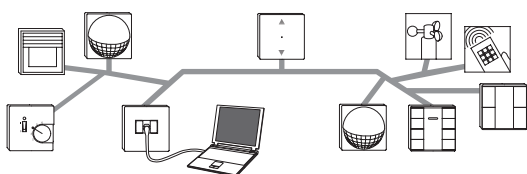
Linjarakenne



Tähtirakenne

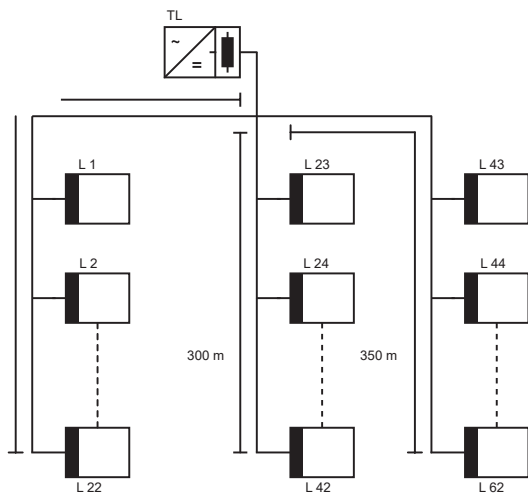


Puurakenne



Väylää mitoittaessa ja asennettaessa on noudatettava seuraavia raja-arvoja:

- Teholähteen ja laitteen välisen kaapelin enimmäispituus: 350 m
- Enimmäisetäisyys kahden väyläyksikön välillä: 700
- Linjan kaikkien väyläkaapelien yhteispituus: 1 000 m



TL: Teholähde
L: Laitte

Kaapeli

Kaikki KNX-järjestelmän laitteet kytketään rinnakkain väyläkaapelin punamustaan pariin väyläliittimellä. Kuhunkin väyläliittimeen voidaan kytkeä enintään neljä johdinparia. Väyläliittimiä käytetään myös väyläkaapelin jatkamiseen ja haaroittamiseen. Muista varmistaa asennuksen yhteydessä huolellisesti, että navat ovat oikein päin.

Sertifioitua KNX-kaapelia tyyppiä J-H(ST)H2x2x0,8 voi tilata sähkötukkuliikkeistä sähkönumerolla 02 707 20.

Osoitteet

Ohjelmoinnissa tehdään ero fyysisten osoitteiden ja ryhmäosoitteiden välillä.

Fyysinen osoite on laitteen tunniste. Se kirjoitetaan seuraavassa muodossa:

"Alue/linja/laitte" (esim.: 5.4.23)

Ryhmäosoitteet yhdistävät laitteita toimintojen tuottamista varten.

Selkeyden vuoksi ryhmäosoitteet jaetaan projektissa ryhmiin niiden käyttötarkoituksen mukaan.

Tekniikka

KNX-järjestelmä on hajautettu, ja tietokonetta tarvitaan vain ohjelmointiin ja käyttöönnottoon. Ohjelmoinnissa käytetään valmistajasta riippumatonta ETS-ohjelmaa, jonka on kehittänyt ja jonka toimittaa KNX:n keskusorganisaatio.

(www.knx.org).

Kullakin laitteella on oma mikroprosessori. KNX-tuotteet vaihtavat tietoja suoraan ilman keskusyksikköä. Sanomien yhteenlörmäykset ja tietojen katoaminen estetään CSMA/CA-menetelmällä.

KNX-järjestelmä toimii turvallisella SELV-pienoisjännitteellä.

Väylän jännite on 29 V DC.

Tiedonsiirtonopeus on 9,6 kbit/s, eikä päätevastusta tarvita.

Uppoasennettavien kojeiden asennus

Exxact-painikkeiden asennus:

Ruuvaa tuotteen mukana toimitettu asetinlevy kiinni kojerasiaan (c/c 60 mm).

Kiinnitä väyläkaapeli painikkeen väyläliittimeen.

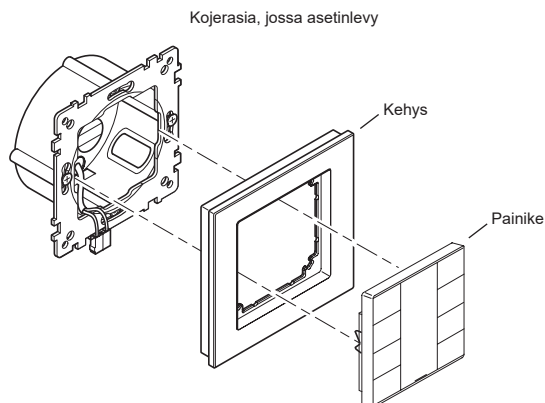
Testaa yhteys aktivoimalla ohjelmointipainike, joka on kojeen taustapuolella.

Punaisen LED-valon tulisi syttyä.

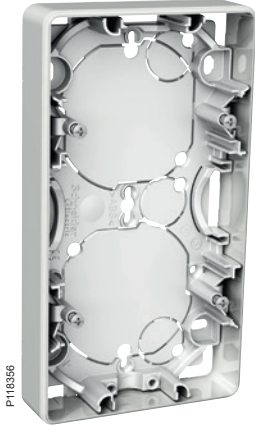
Sammuta LED-valo, jos et aio ohjelmoida fyysistä osoitetta.

Kiinnitä painike ja kehys asetinlevyyn kojerasiassa.

Samaa asennusmenetelmää käytetään myös muiden Exxact-valikoiman KNX-tuotteiden osalta.



Pintakojerasia IP21



P118356

Perustiedot

| | |
|-------------|---------------------------|
| Snro | 24 181 02 |
| Tuotetyyppi | Pintakojerasia |
| Toiminto | 2-osainen, matala (21 mm) |
| Asentaminen | Pinta |
| Väri | Valkoinen RAL 9003 |

Tekniset tiedot

| | |
|------------|------------------|
| Materiaali | Kestomuovi - ABS |
| Pituus | 156 mm |
| Leveys | 85 mm |
| Korkeus | 21 mm |

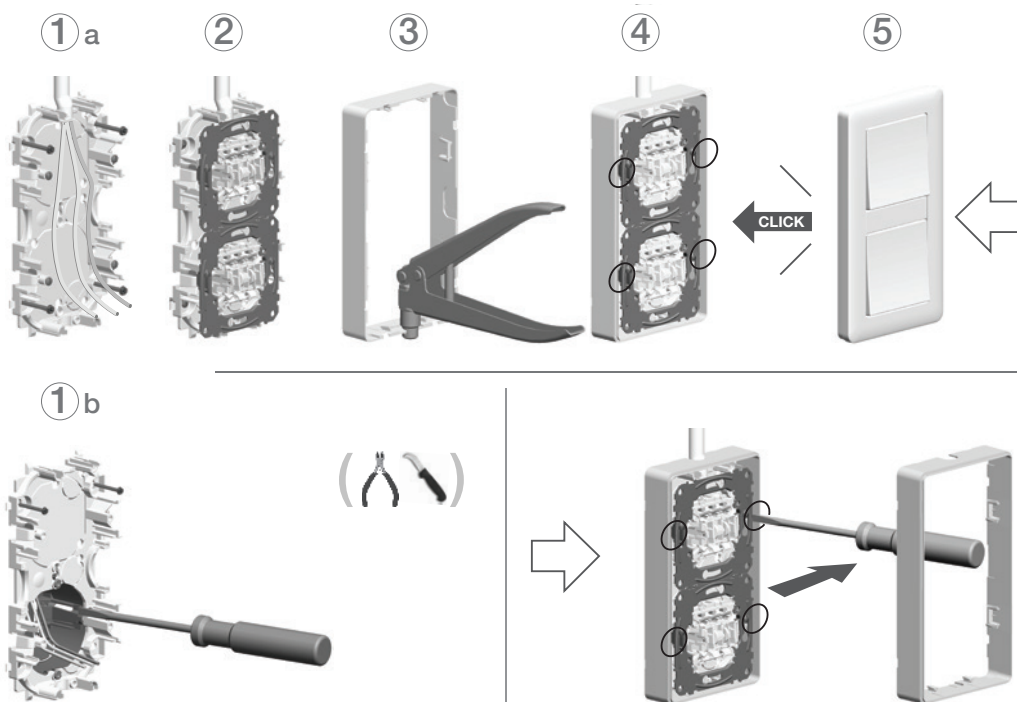
Lisätietoja

| | |
|---------------------|---------------------------|
| Standardit | EN 6060670-1, IEC 60884-1 |
| Sertifiointi | S, N, FI, CE |
| IP-koteloilu-luokka | IP21 |

Muut tiedot

| | |
|-------------|---|
| Lisätietoja | Erillinen pohja- ja sivukappale helpottaa asennusta. Useita reikäaihoita ja kiinnitysvaihtoehtoja pohjakappaleessa. Mahdollisuus vedonpoistoon. Rasia voidaan jakaa kahteen osaan väliseinällä. |
|-------------|---|

Asennusohje



Pintakojerasiat kiinteällä kehyksellä



| Typpi | Väri | Snro | Tuotenro | Määrä/ pakk. |
|----------------------------------|-----------|-----------|-----------|-----------------|
| 1-kojerasia korkea, kehyksellä | Valkoinen | 24 004 85 | WDE015761 | 10 kpl |
| 1-kojerasia matala, kehyksellä | Valkoinen | 24 004 86 | WDE015751 | 10 kpl |
| 2-kojerasia korkea, kehyksellä | Valkoinen | 24 004 87 | WDE015762 | 5 kpl |
| 2-kojerasia matala, kehyksellä | Valkoinen | 24 004 88 | WDE015752 | 5 kpl |
| 3-kojerasia korkea, kehyksellä | Valkoinen | 24 004 89 | WDE015763 | 5 kpl |
| 3-kojerasia matala, kehyksellä | Valkoinen | 24 001 27 | WDE015753 | 5 kpl |
| 3x2 kojerasia korkea, kehyksellä | Valkoinen | 24 001 29 | WDE015766 | 2 kpl |

Tekniset tiedot

| | |
|-----------------|--|
| Asennustapa | Pinta-asennus |
| Toiminto | 1,2,3 ja 3x2 osaiset versiot |
| Materiaali | Kestomuovi – ABS |
| Väri | Valkoinen RAL 9003 |
| Pituus | 1 osainen: 86 mm / 2 osainen: 157 mm / 3 osainen: 228 mm / 3x2 osainen: 228 mm |
| Leveys | 1–3 osaiset: 86 mm / 3x2 osainen: 157 mm |
| Korkeus | Matalat versiot: 33 mm / Korkeat versiot: 47 mm / 3x2 osainen: 47 mm |
| Käyttölämpötila | -15...+50 °C |

Täydentävät tiedot

| | |
|----------------|--|
| Standardit | EN 60 670-1 ja IEC 60 884-1 |
| Sertifiointi | S, N, FI, CE |
| IP-suojaluokka | IP21, jos johdot tuodaan alakautta ja käytetään uppoasennettavan Exxact IP21 -tuotteen kanssa. |

Muuta:

| | |
|-------------|---|
| Lisätietoja | Erillinen pohjalevy ja täysin peittävä kotelo helpottavat asennusta. Useita helposti avattavia reikäaihoita. Voidaan asentaa uppoasennetun kojerasian päälle. Irrotettava välisilta mahdollistaa esim. Exxact 3-pistorasian asennuksen Erotinseinä voidaan lisätä. Merkintäkylttiä voi käyttää. Mahdollisuus lisätä vedonpoistaja. |
|-------------|---|

Listarasia



| Tyyppi | Väri | Snro | Tuotenro | Määrä/ pakk. |
|---|-----------|-----------|-----------|-----------------|
| 1-lista-asennuskotelo, kehyksellä | Valkoinen | 20 005 23 | WDE015741 | 5 kpl |
| 1-lista-asennuskotelo, 2-osaiselle vino pistorasialle | Valkoinen | 20 005 24 | WDE015743 | 5 kpl |
| 2-os pistorasia, lista-asennus | Valkoinen | 24 001 33 | WDE015742 | 5 kpl |



Tekniset tiedot

| | |
|-----------------|--------------------------------------|
| Asennustapa | Pinta-asennus |
| Materiaali | Kestomuovi – ABS |
| Väri | Valkoinen RAL 9003 |
| Pituus | 140 mm |
| Leveys | 1-osaiset: 86 mm / 2-osainen: 118 mm |
| Korkeus | 47 mm |
| Käyttölämpötila | -15...+50 °C |

Täydentävät tiedot

| | |
|----------------|---|
| Standardit | EN 60 670-1 ja IEC 60 884-1 NEK 502 |
| Sertifiointi | S, N, FI, CE |
| IP-suojaluokka | IP20 (jos käytetään jakorasiana) IP21, jos johdot tuodaan alakautta ja käytetään uppoasennettavan Exxact IP21 -tuotteen kanssa |

Muuta:

| | |
|-------------|---|
| Lisätietoja | Erillinen pohjalevy ja täysin peittävä kotelo helpottavat asennusta. Useita helposti avattavia reikäaihoita. Merkintäkylttiä voi käyttää. Mahdollisuus käyttää nippusidettä vedonpoistajana. Kalustetun kotelon alaosa voidaan käyttää jakorasiana. |
|-------------|---|

IP44-tiiviste ja pintarasia



Perustiedot

| | | |
|-------------|------------------------------------|--------------------------|
| Snro | 17 080 00 | 24 180 04 |
| Tuotetyyppi | Tiiviste IP44-uppoasennusta varten | IP44-pintarasia |
| Toiminto | 1-osainen, uppoasennus | 1-osainen, pinta-asennus |
| Väri | Läpinäkyvä | Valkoinen RAL 9003 |

Tekniset tiedot

| | | |
|---------|-------|-------|
| Pituus | 82 mm | 85 mm |
| Leveys | 82 mm | 85 mm |
| Korkeus | 7 mm | 25 mm |

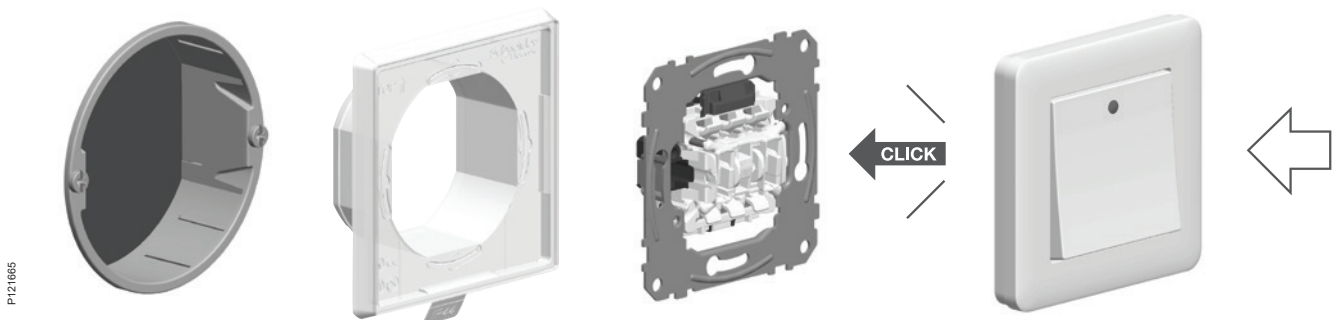
Lisätietoja

| | | |
|---------------------|--------------------------|--------------------------|
| Standardit | EN 60670-1, IEC 60 884-1 | EN 60670-1, IEC 60 884-1 |
| Sertifiointi | S, N, FI, CE | S, N, FI, CE |
| IP-kotelointiluokka | IP44 | IP44 |

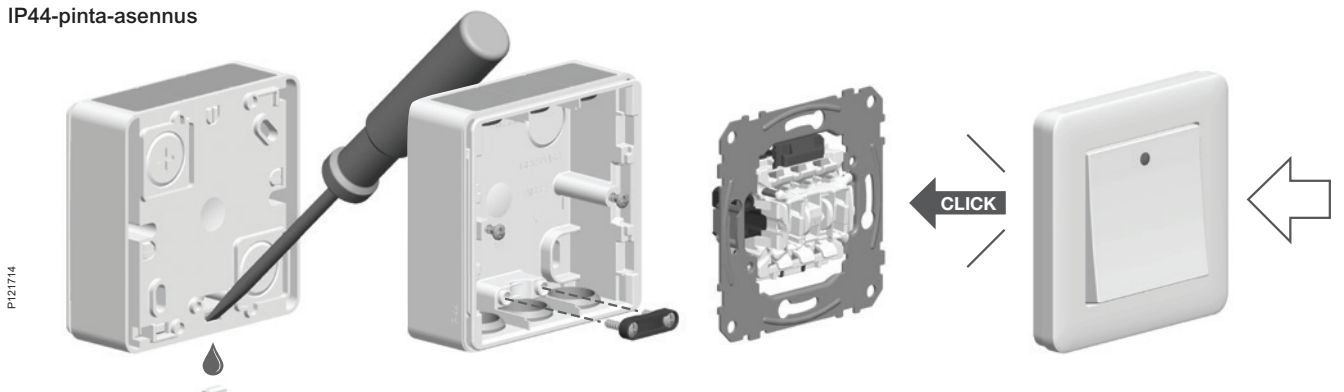
Muut tiedot

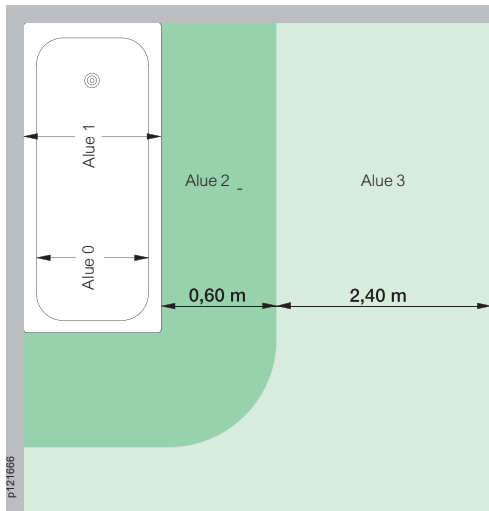
| | | |
|-------------|---|--|
| Lisätietoja | Käytettävä yhdessä Primo-kehiksen kanssa. Integroitu IP44-merkintä. | Käytettävä yhdessä Primo-kehiksen kanssa. Jos pintarasioita halutaan liittää vähintään kaksi, käytetään läpivientieristettä. Mahdollisuus vedonpoistoon. |
|-------------|---|--|

IP44-uppoasennus

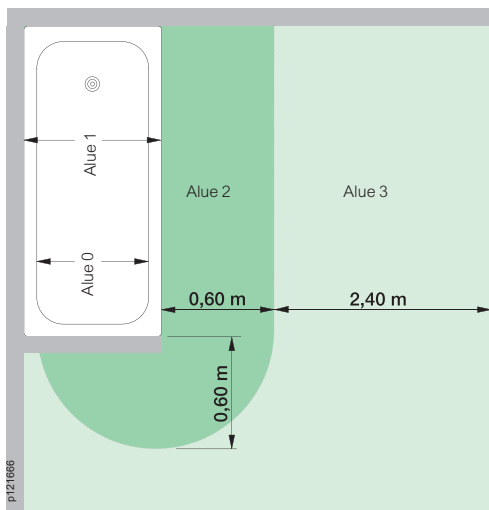


IP44-pinta-asennus

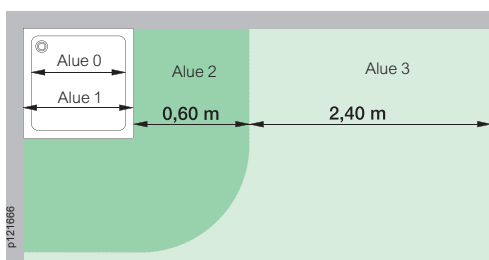




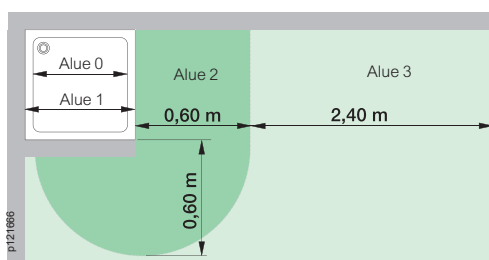
Kuva 1. Kylpyamme



Kuva 2. Kylpyamme ja väliseinä



Kuva 3. Suihku



Kuva 4. Suihku ja kiinteä väliseinä

Minkä tyyppisiä laitteita voi asentaa kylpyhuoneeseen ja ulos?

Kylpyhuoneeseen tai ulos asennettavien laitteiden valinnassa on tärkeää noudattaa voimassa olevia ohjeita. Tässä on joitakin alueella noudatettavia ohjeita.

Kylpyhuone

Ota ensin selvää, mihin laite sijoitetaan kylpyhuoneessa. Kylpyhuone jaetaan neljään alueeseen (alueet 0, 1, 2 ja 3). Laitetta koskevat vaatimukset riippuvat siitä, mille alueelle laite sijoitetaan.

Kuvissa 1–4 näkyy alueiden koot. Näistä kuvista nähdään, mihin laitteet sijoitetaan. Sen jälkeen voidaan ratkaista, mikä laitteen IP-luokan on VÄHINTÄÄN oltava.

Alue 0

Alue 0 on kylpyammeen tai suihkun sisäpuolinen osa.

Siihen saa asentaa ainoastaan laitteita, joita ei ole tarkoituksenmukaista asentaa alueen ulkopuolelle.

Laitteen on oltava liitetty pienjännitteeseen, joka saa olla enintään 12 V AC tai 30 V DC. Laitteen kotelointiluokan on oltava IP67, ja laitteen on oltava suunniteltu erityisesti kylpyammeisiin tai suihkuihin. Tarvittavan suojavirtalähteen on oltava kiinnitetty alueiden 0, 1 ja 2 ulkopuolelle.

Alue 1

Alue 1 on kylpyammeen tai suihkun ulkopuolinen raja-alue. Suihkussa, jossa ei ole ammetta, rajana on pystytaso 0,6 m:n säteen päässä suihkusuuttimesta.

Asennetun laitteen on oltava vähintään luokkaa IP44 ja kiinteästi liitetty.

Kytкимиä ja pistorasioita ei sallita alueella 1.

Alue 2

Alue 2 on se osa alueen 1 ulkopuolista tilaa, joka jää 0,6 metrin etäisyydellä alueesta 1 olevan pystytason sisäpuolelle. Muuten alue 2 rajoittuu lattiaan ja kattoon.

Kytкимиä ei sallita alueella 2.

Alueelle 2 saa sijoittaa vain parranajokoneille tarkoitettuja pistorasioita. Pistorasian on oltava liitetty eristysmuuntajaan, jonka toisiojännite on 115 V tai 230 V ja jonka ototeho on enintään 50 VA. Tällaisen pistorasian kotelointiluokka saa olla IP2X.

Alue 3

Alue 3 on se osa alueen 2 ulkopuolista tilaa, joka jää 2,40 metrin etäisyydellä alueesta 2 olevan pystytason sisäpuolelle. Muuten alue 3 rajoittuu lattiaan ja kattoon.

Kytкимиen kotelointiluokan on oltava IP21. Upotetun kytкимиen, jonka nimellisvirta on enintään 16 A, kotelointiluokka saa kuitenkin olla IP2X.

Alueelle 3 saa sijoittaa pistorasioita, joita suojaavan vikavirtakatkaisimen nimellislaukaisuvirta on enintään 30 mA. Pistorasian kotelointiluokan on oltava IP21. Upotetun pistorasian, jonka nimellisvirta on enintään 16 A, kotelointiluokka saa kuitenkin olla IP2X.

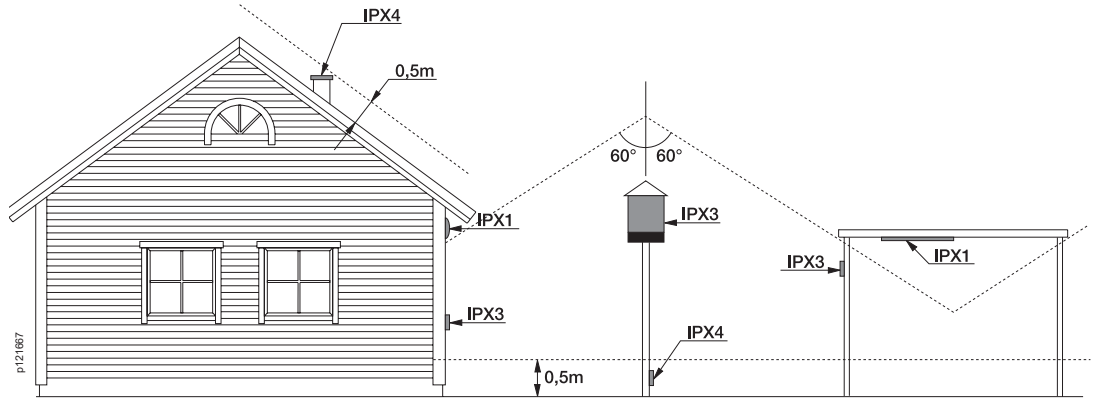
Huom! Kotelointiluokka vähintään tippuvedenpitävä (IP 21), jos kylpyhuone on saunan yhteydessä.

Tuotteiden kotelointiluokat eriteltyinä

| Kotelointiluokka | Suoja kiinteiden vieraiden esineiden tunkeutumiselta | Suoja tunkeutuvalta vedeltä |
|------------------|--|---|
| IP20 | Suoja esineiltä, jotka ovat suurempia kuin Ø 12,5 mm | Ei suojaa |
| IP21 | Suoja esineiltä, jotka ovat suurempia kuin Ø 12,5 mm | Suoja pystysuoraan tippuvalta vedeltä |
| IP23 | Suoja esineiltä, jotka ovat suurempia kuin Ø 12,5 mm | Suoja valuvalta vedeltä (+/- 60°) |
| IP44 | Suoja esineiltä, jotka ovat suurempia kuin Ø 1 mm | Suoja roiskuvalta vedeltä |
| IP54 | Pölyltä suojattu | Suoja joka suunnasta roiskuvalta vedeltä |
| IP65 | Pölytiivis | Suoja voimakkaalta vesisuihkulta |
| IP67 | Pölytiivis | Voidaan upottaa tilapäisesti veteen ilman vahinkoja |

Ulkona

Kuten kylpyhuoneasennuksessa, on otettava selvää, mihin laitteet sijoitetaan ulkona. Seuraavassa kuvassa näkyy oikea sijoitus sekä kotelointiluokkavaatimukset.



Kun tiedetään, mihin laitteet sijoitetaan, IP-vaatimus voidaan lukea kuvasta.

| Alue | Kotelointiluokka | Huomautus |
|---------------------------|------------------|--|
| Vapaa | IPX3 | Laite, joka sijoitetaan enintään 0,5 metrin päähän vaakasuorasta tai kaltevasta tasosta (maa, lattia, ulkokatto jne.) ¹ |
| Vapaa | IPX4 | Laite, joka sijoitetaan yli 0,5 metrin päähän vaakasuorasta tai kaltevasta tasosta (maa, lattia, ulkokatto jne.) ¹ |
| Vapaa | IPX1 | Laite, joka sijoitetaan sateelta suojattuun paikkaan |
| Kosteat alueet | IP X1 | |
| Märät alueet ² | IPX4 | |

¹ Sillä ehdolla, että sade voi valua enintään 60 asteen kulmassa ja vesiryöppy voi ulottua 0,5 metrin korkeuteen.

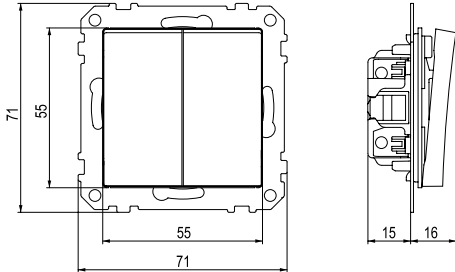
² Huuhtelulle (suuttimesta tai letkusta tulevalle vedelle) altistettavan laitteen kotelointiluokan on oltava IPX5. Laitetta ei saa altistaa painehuuhtelulle. Jos painehuuhtelua esiintyy, laitteen on oltava suojattu esimerkiksi asemoinnin tai erotuksen avulla.

Huomaa!

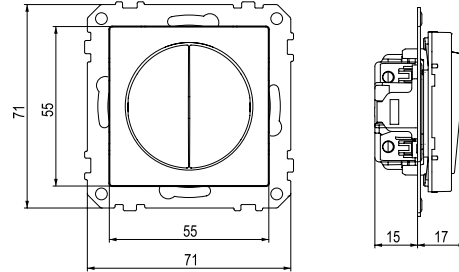
Tämä yhteenveto ei korvaa sähköasennussääntöjä eikä sähköasennusoppaita. Tarkista aina määräykset ja standardit ja pidä opas mukana apunasi.

Vipukytkimet

Nelikulmainen kytkin

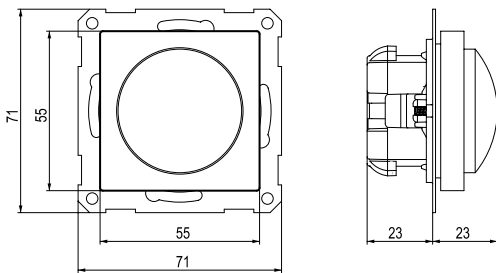


Pyöreä kytkin



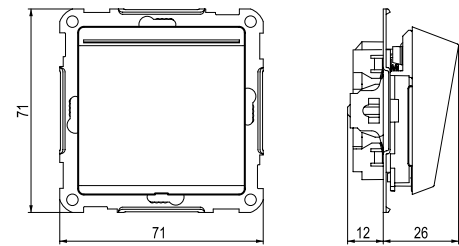
Merkkivalo ja painike

Merkkivalo ja painike



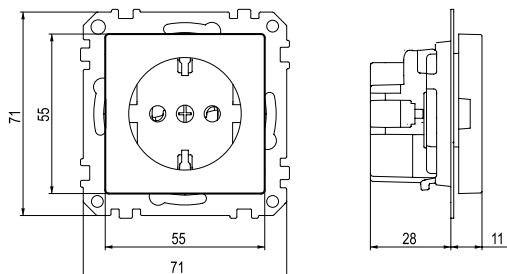
Hotellin avainkortti

Hotellin avainkorttiskytkin

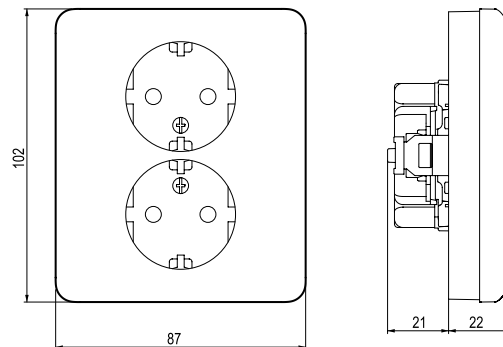


Pistorasiat

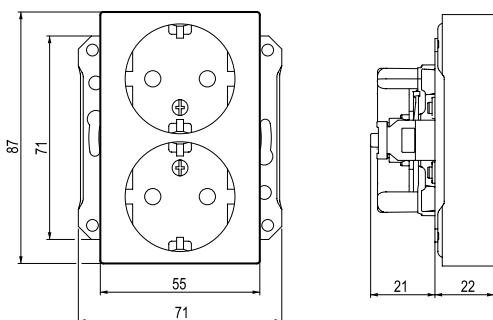
1-pistorasia, keskiölevyllinen



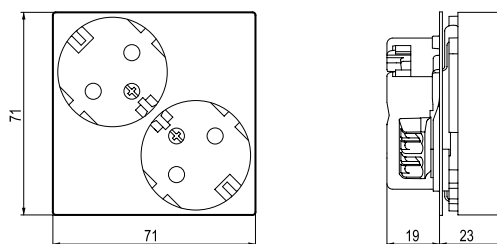
2-pistorasia, kokopeitelevyllinen



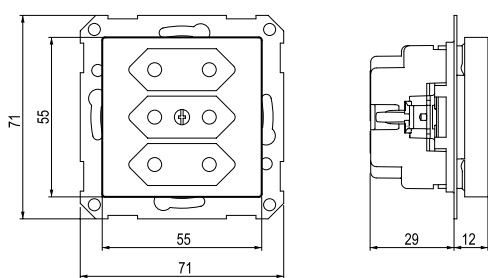
2-pistorasia, keskiölevyllinen



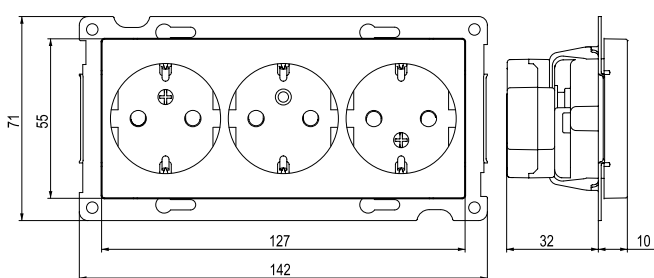
2-pistorasia, vino



3xEuro pistorasia, keskiölevyllinen

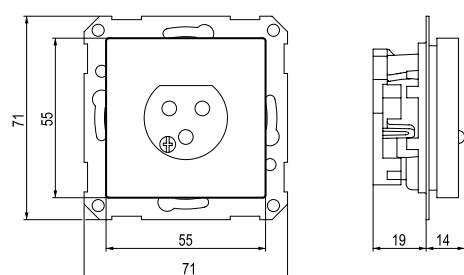


3-pistorasia, keskiölevyllinen



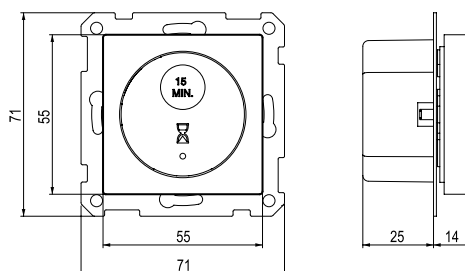
Valaisinpistorasia

Valaisinpistorasia, maadoitettu



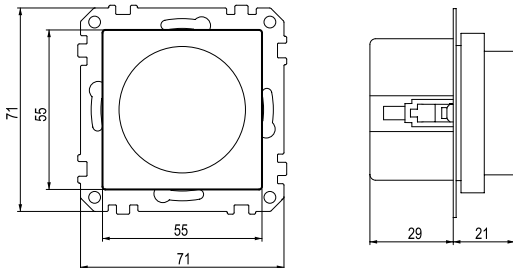
Ajastin

Elektroninen ajastin

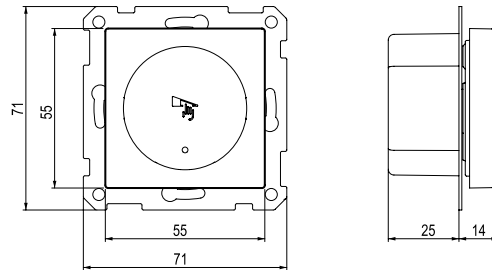


Valonsäätimet

Valonsäädin

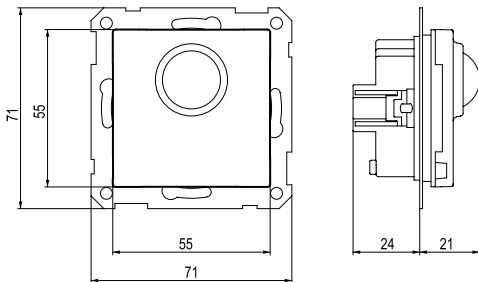


Painikesäädin

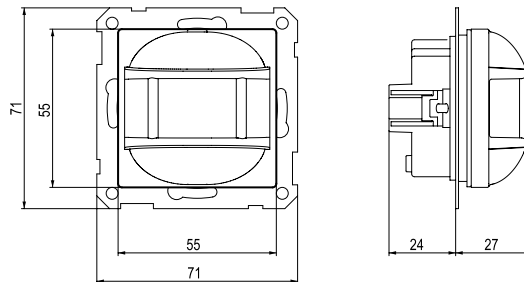


Liike- ja läsnäolotunnistimet

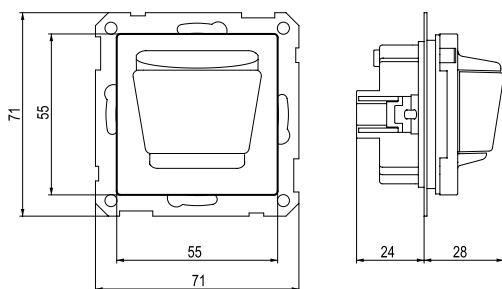
Basic



Multi

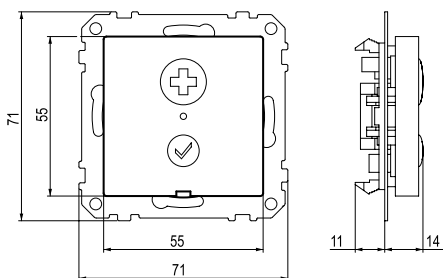


Advanced



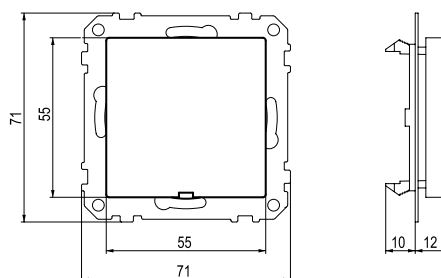
RWC

Merkinantopainike



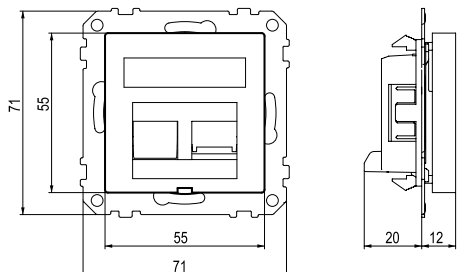
Umpikansi

Umpikansi pikakiinnityksellä

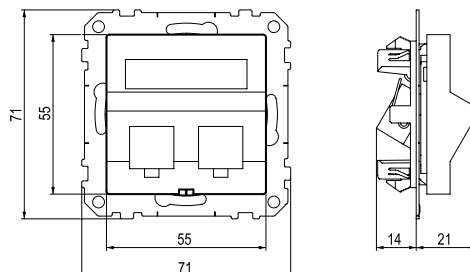


Datarasiat

Actassi, vino

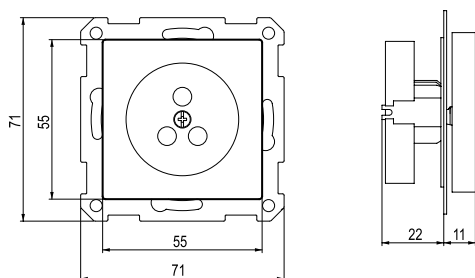


Keystone, vino

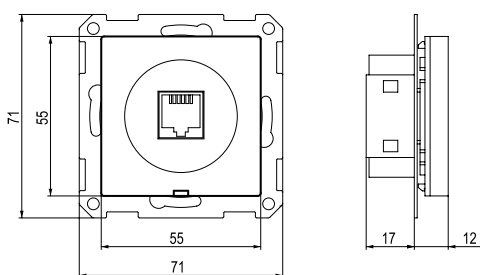


Puhelinpistorasiat

3-napainen

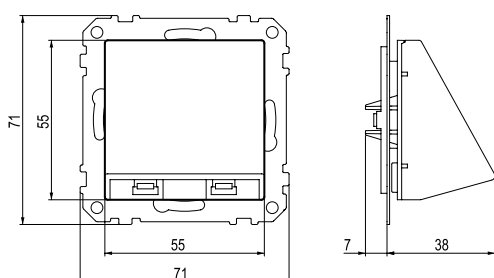


Modulaarinen pistorasia

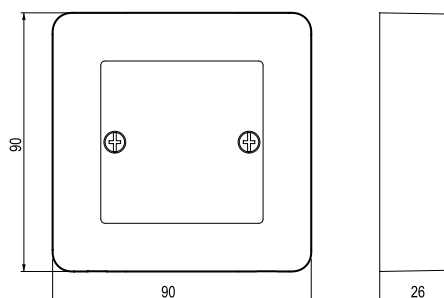


Liitännäkannet

Liitännäkansi, keskiölevyllinen

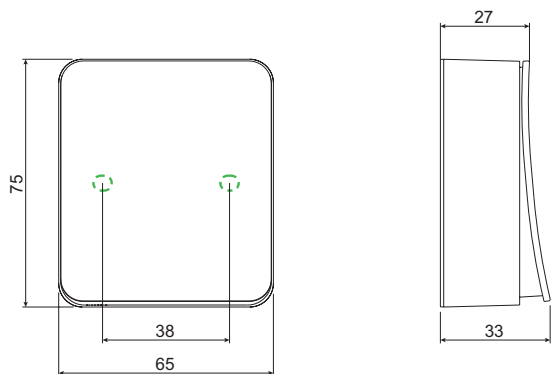


Liitännäkansi, peitelevyllinen

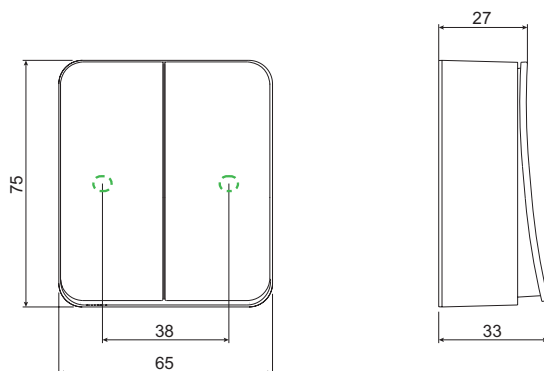


Vipukytkimet

Yksivipuiset kytkimet

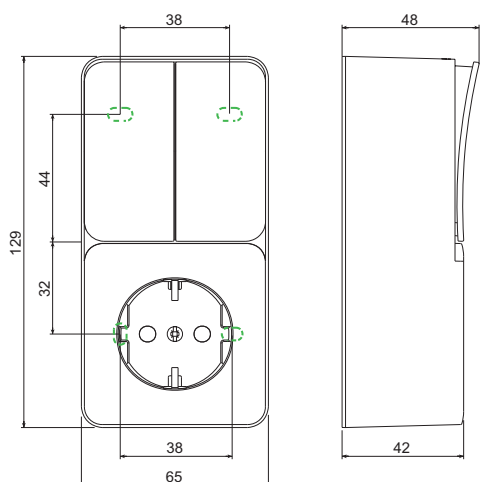


Kaksivipuiset kytkimet

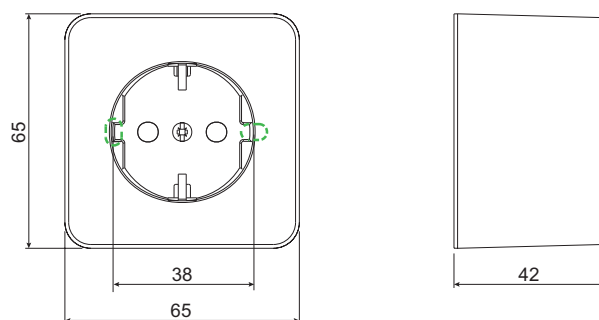


Pistorasiat

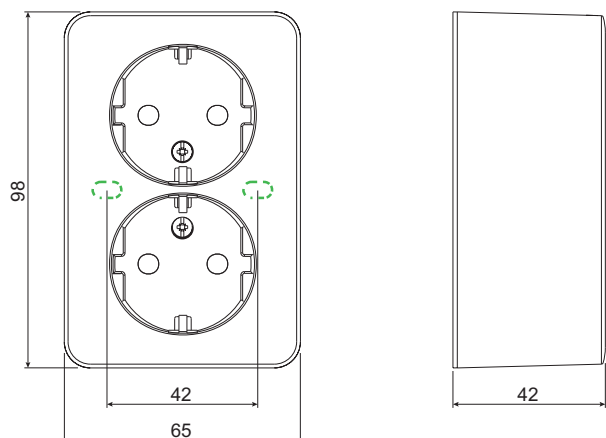
Vipukytkin-pistorasiayhdistelmät



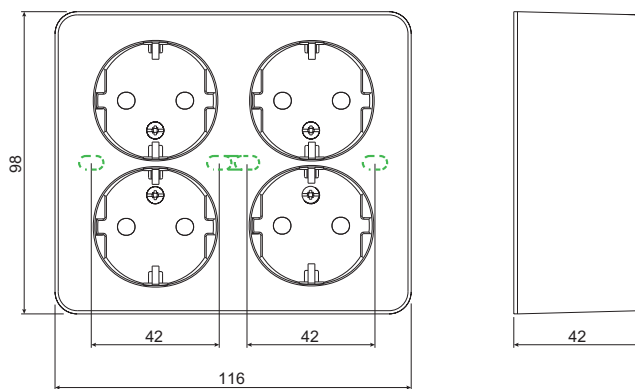
Yksiosaiset pistorasiat



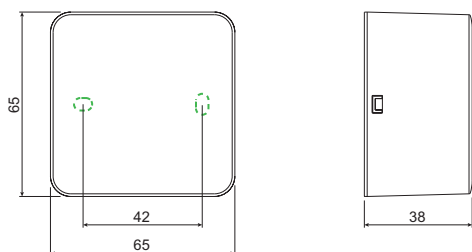
Kaksiosaiset pistorasiat



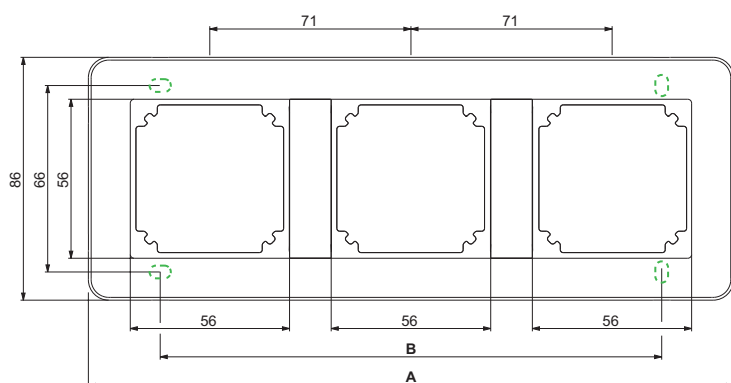
Neliosaiset pistorasiat



Jakorasiat

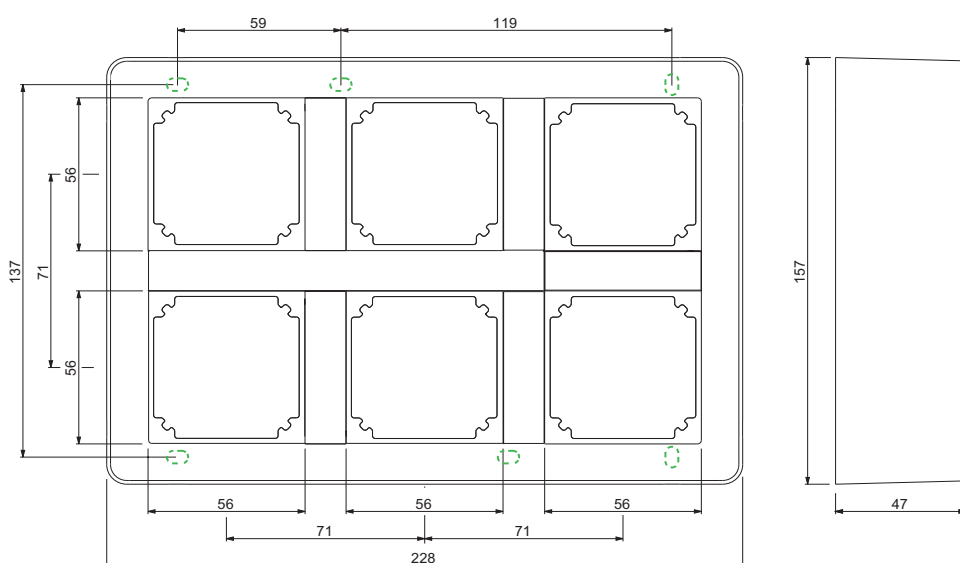


Pintajakorasiat kiinteällä kehyksellä



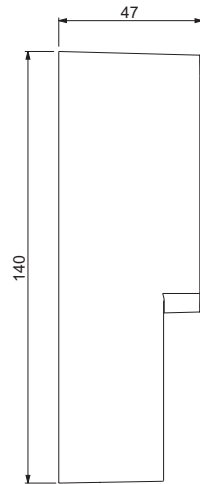
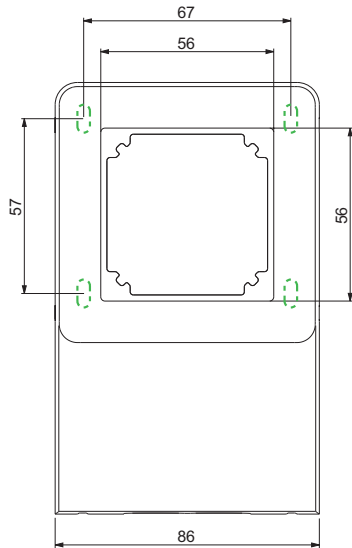
| | A | B | C |
|-----------|--------|--------|----------------|
| 1-osainen | 86 mm | 66 mm | 33 mm – matala |
| | | | 47 mm – korkea |
| 2-osainen | 157 mm | 106 mm | 33 mm – matala |
| | | | 47 mm – korkea |
| 3-osainen | 228 mm | 177 mm | 33 mm – matala |
| | | | 47 mm – korkea |

3x2 pintajakorasia kiinteällä kehyksellä

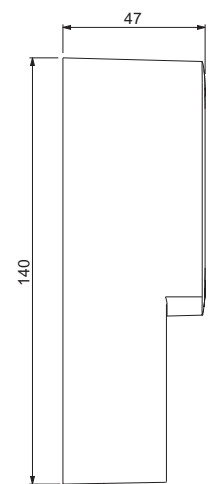
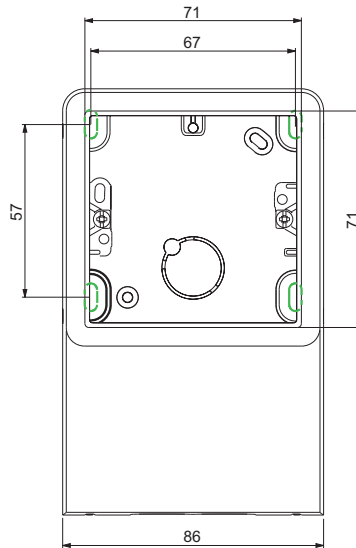


Listarasiat

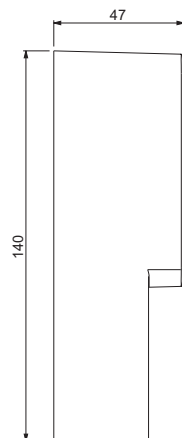
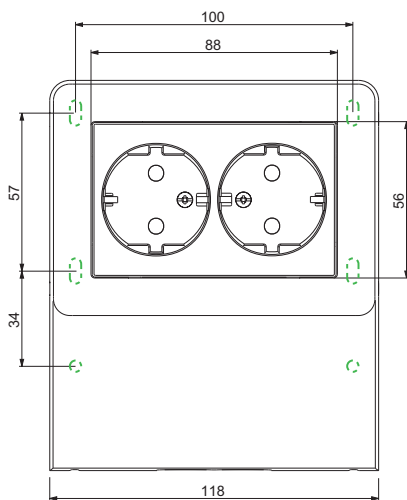
1-osainen listarasia kiinteällä kehyksellä



Lista-asennuskotelo kiinteällä kehyksellä, 2-osaiselle vinopistorasialle

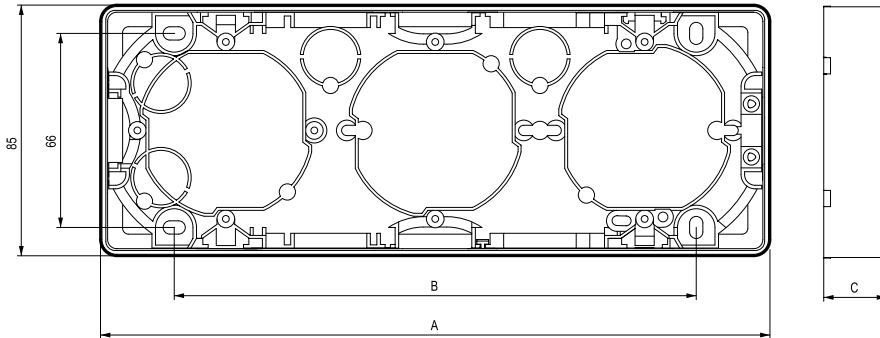


2-osainen lista-asennuskotelo kiinteällä kehyksellä, 2-pistorasia mukana



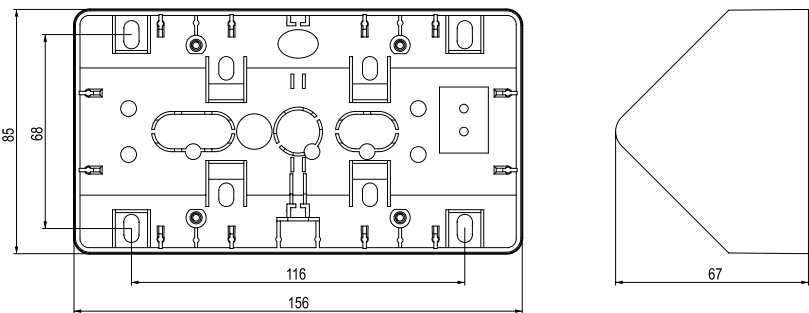
Pintarasiat IP21

1-, 2-,3-osaiset ja 2-pistorasialle



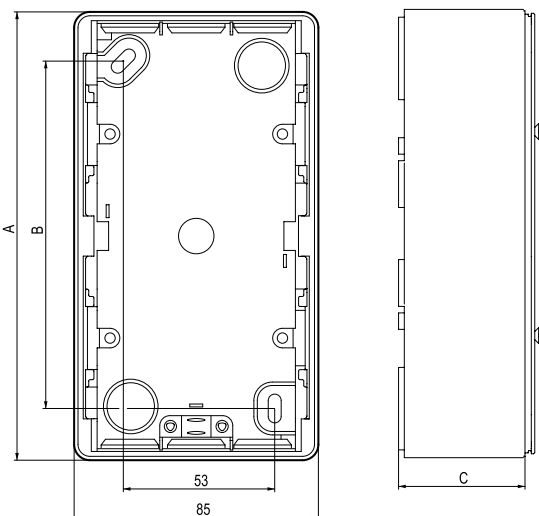
| | A | B | C |
|-----------|-----|-----|-----------|
| 1-osainen | 85 | 35 | 21 matala |
| | | | 35 korkea |
| 2-osainen | 156 | 106 | 21 matala |
| | | | 35 korkea |
| 3-osainen | 227 | 177 | 21 matala |
| | | | 35 korkea |
| DSO | 100 | 50 | 22 |

Kulmarasia



Pintarasiat IP44

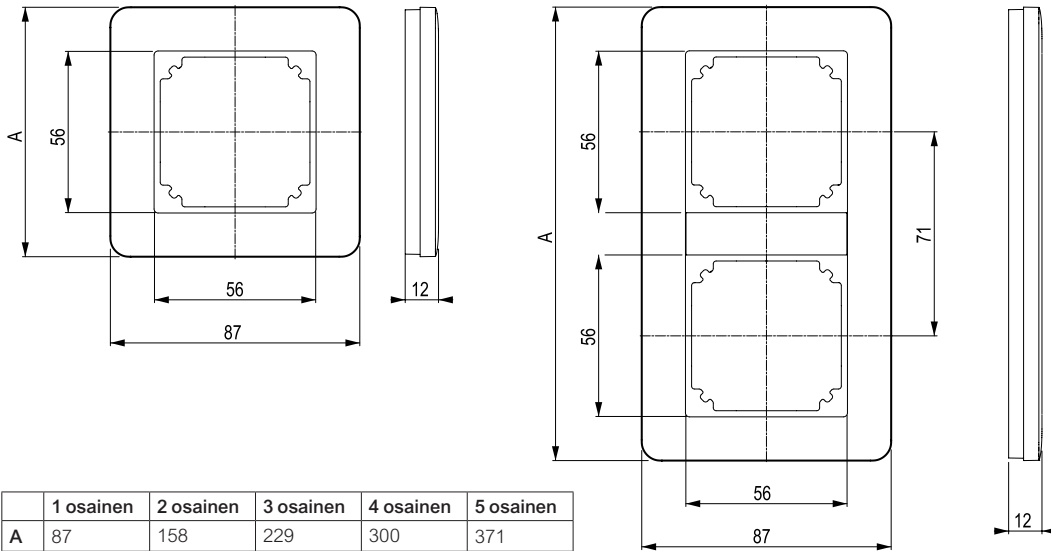
1-, 2-osaiset versiot



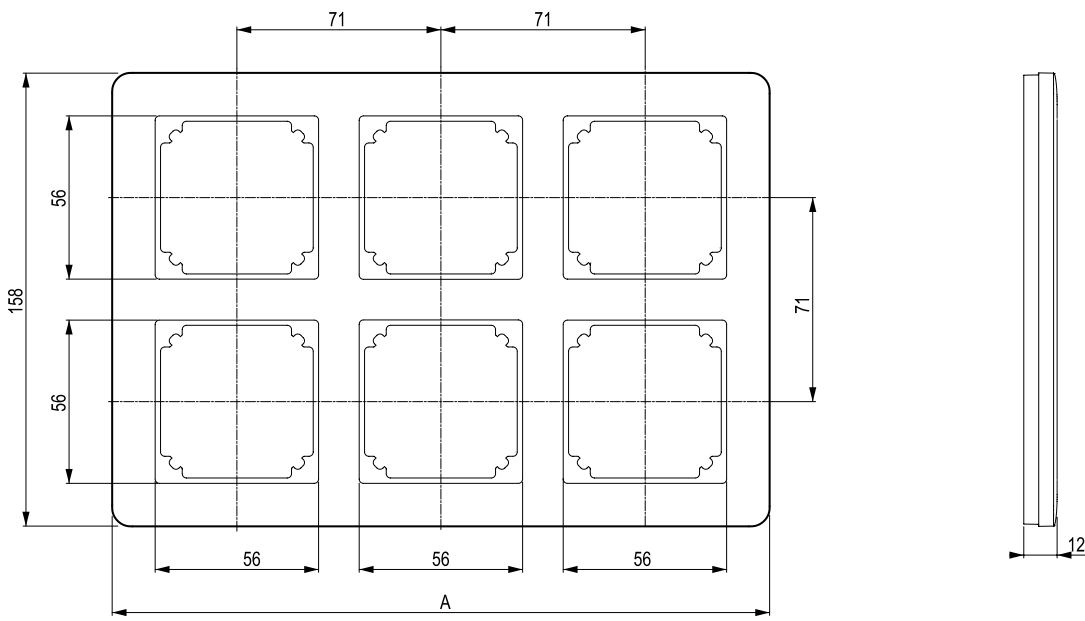
| | A | B | C |
|-----------|-----|-----|-----------|
| 1 osainen | 85 | 50 | 30 matala |
| | | | 44 korkea |
| 2 osainen | 156 | 121 | 44 |

Kehykset

Primo

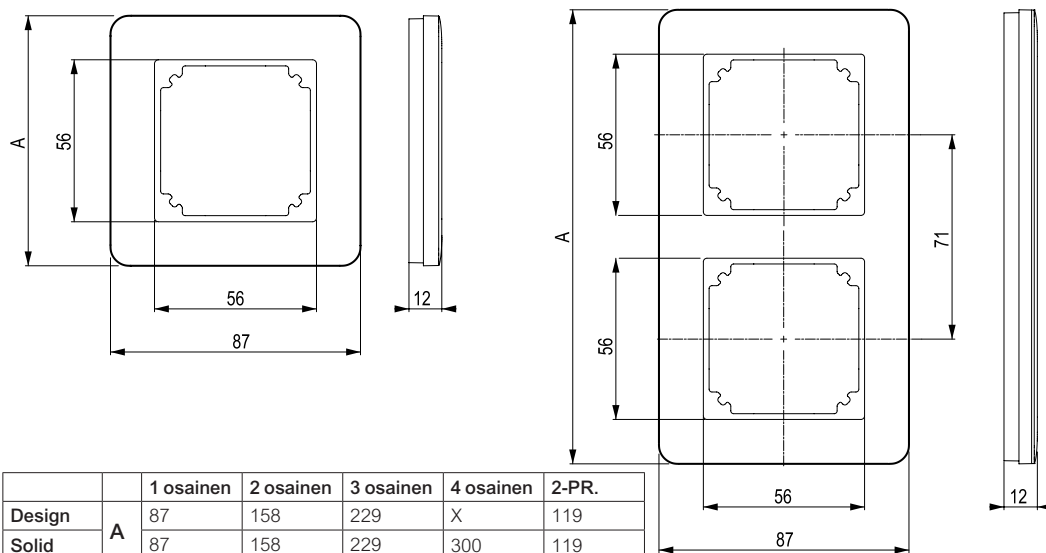


Primo-matriisi

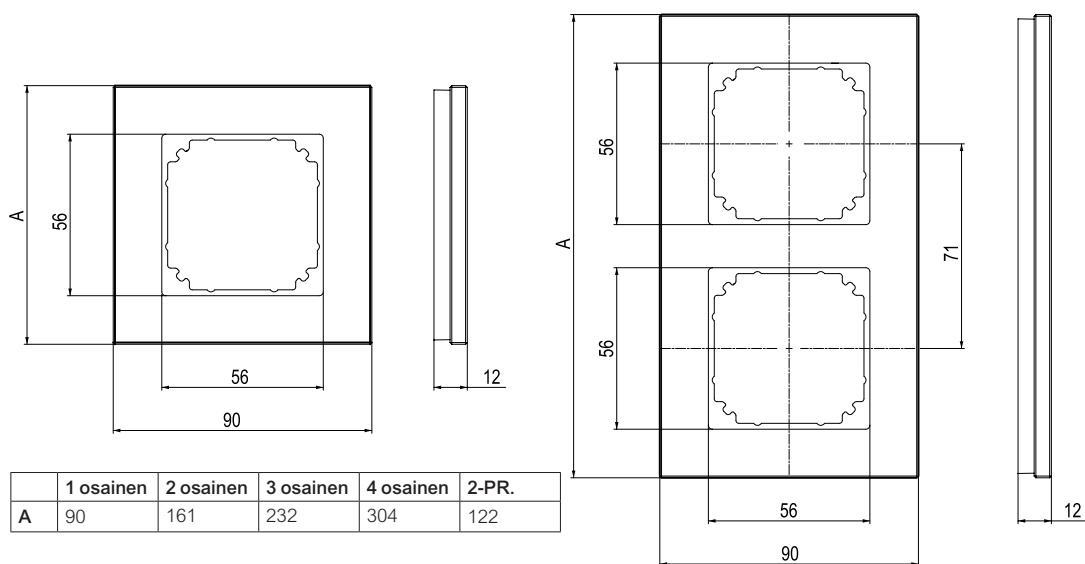


| | A |
|----------------|-----|
| 2 x 2 matriisi | 158 |
| 2 x 3 matriisi | 229 |

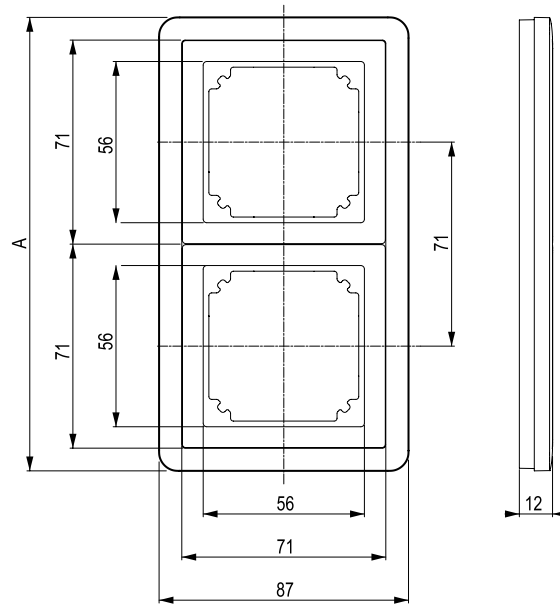
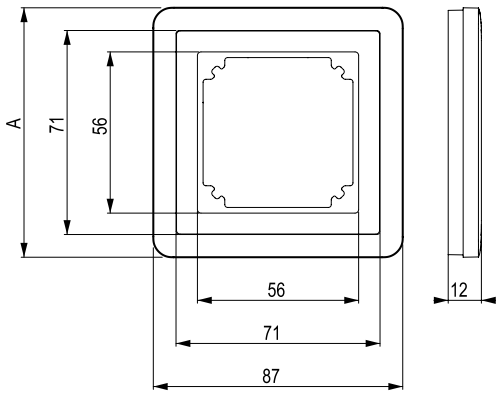
Design ja Solid (harjattu teräs)



Solid (lasi)

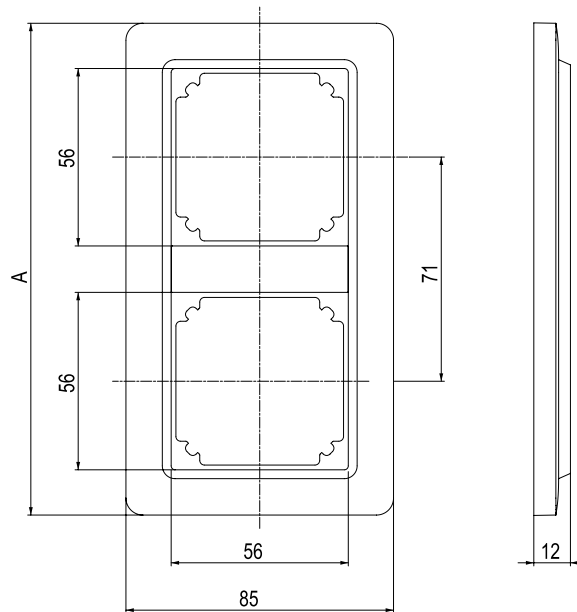
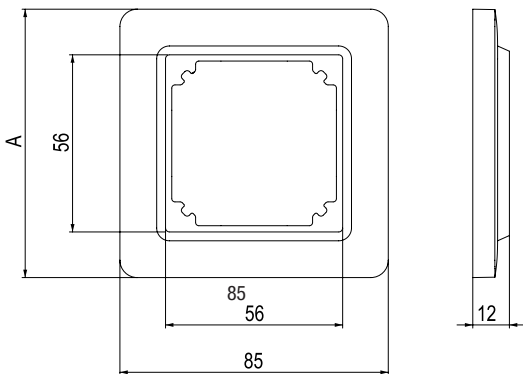


Combi



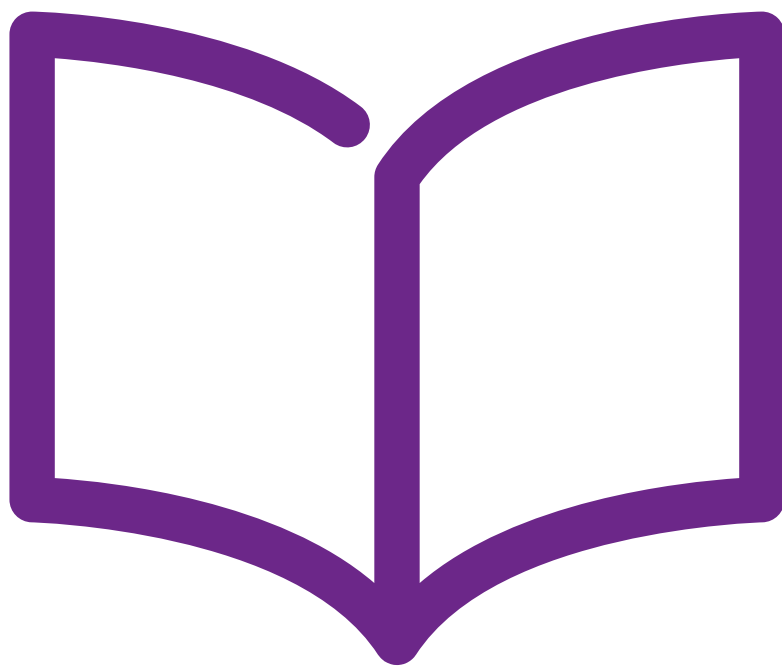
| | 1 osainen | 2 osainen | 3 osainen | 4 osainen | 5 osainen |
|---|-----------|-----------|-----------|-----------|-----------|
| A | 87 | 158 | 229 | 298 | 371 |

Basic



| | 1 osainen | 2 osainen | 3 osainen | 4 osainen | 5 osainen |
|---|-----------|-----------|-----------|-----------|-----------|
| A | 85 | 156 | 227 | 298 | 369 |





ELKO Plus

Sisällys

| | |
|---|-----|
| Esittely | 178 |
| Kytkimet | 184 |
| Pistorasiat | 185 |
| Säätimet | 187 |
| Valonsäätimien tarvikkeet | 190 |
| Kehykset | 191 |
| Kehykset ja kotelot pinta-asennuksiin | 195 |
| Korokekehukset | 196 |
| Merkkivalot | 196 |
| LED-valaisimet | 197 |
| Liiketunnistimet | 198 |
| Data & antenni | 199 |
| Korttikiytkimet, pienjännitepainikkeet ja ovikellot | 200 |
| Ajastimet ja viikko-ohjelmoitava termostaatti | 201 |
| Langattomat ELKO Wireless -tuotteet | 203 |
| Lisävarusteet | 205 |



Inspiroiva designsarja.



ELKO Plus

ELKO Plus tarjoaa ensiluokkaisia kokemuksia. Uniikki muotoilu ja inspiroivat vaihtoehdot muodostavat täydellisyyttä hipovan kokonaisuuden, joka nostaa sisustuksen yksityiskohdat esille.

Mallisto on moderni niin tyyliltään kuin toiminnallisuuksiltaan. Saatavilla on kattava valikoima elämää helpottavia ratkaisuja, kuten nopea USB-lataus sekä valaistuksen tilaohjaus.

ELKO Plus

Inspiroiva designsarja

Elko Plus -tuoteperhe personoi ja viimeistelee sisustuksesi juuri haluamallasi tavalla. Skandinaavinen design herättää ajatuksia innovatiivisuudellaan. Laaja valikoima erilaisia värejä ja materiaaleja antavat tilan suunnittelijalle vapauden toteuttaa omia visioitaan.

Perusväri vaihtoehtot ovat luonnollisen valkoinen, trendikäs alumiini ja matta musta. Lisäksi saatavilla on ylellinen valikoima Option-kehyskiä, jotka nostavat tilan sisustuksen aivan uudelle tasolle. Kehykset ovat työstetty aidoista luonnonmateriaaleista, kuten liuskekivestä ja harjatusta teräksestä.

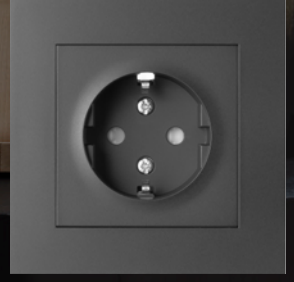
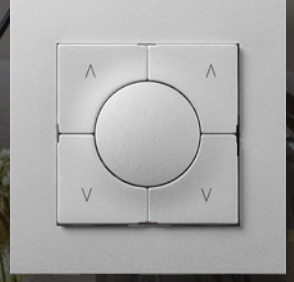
Yhtenäisen tyylin jatkeeksi saatavilla on myös valikoima erilaisia LED-valaisimia, joilla voidaan luoda tunnelmallinen kylpyhuone tai moderni keittiö. Kirkkauden säätö onnistuu malliston omalla himmentimellä. Kaikki valaisimet ovat yhteensopivia myös Option-kehysten kanssa.

Inspiroidu, ole hyvä!

Tyyliä hyvällä käyttäjäkokemuksella



ELKO Plus sopii kaikkiin kohteisiin, jotka haluavat erottua skandinaavisen viimeistelyllä ja hieman ylellisellä tyyllillä. Ulkonäön lisäksi mallisto tarjoaa kattavan valikoiman erilaisia elämää helpottavia ratkaisuja, kuten valaistuksen scene-ohjauksen langattomasti. Näin koko tilan valaistusta voidaan ohjata yhdellä painikkeella suoraan ennalta asetettuun tunnelmaan vaikka sohvalla istuen – helppoa!



ELKO Plus – kattava valikoima



Yhteensopivat LED-valaisimet

ELKO Plus LED-valaisimet sopivat samoihin kehyksiin muiden tuotteiden kanssa. Voidaan asentaa sekä kuiviin että kosteisiin tiloihin.



Valokehykset

Erikoisuutena valokehykset, jotka korostavat innovatiivista designia ja parantavat käytettävyyttä pimeässä. Hohtava lisäosa saatavana myös säätimien nuppeihin.



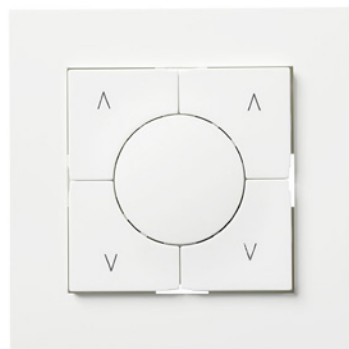
Mattamusta

Mattamusta korostuu seinällä tyylikkäänä sisustuselementtinä. (RAL9005, Gloss 5)



Kehittynyt USB-latauspistorasia

Kasvava mobiililaitteiden käyttö lisää tarvetta niiden nopealle lataukselle ja ELKO Plus USB-latauspistorasia on suunniteltu tähän tarpeeseen.



Toimiva langaton järjestelmä

Langattoman järjestelmän avulla voidaan ohjata valaistusta kokonaisuutena sekä sijoitella painikkeita haluttuihin paikkoihin ilman kaapelointia.



ELKO Plus 2-pistorasia

Tyylikäs ja turvallinen 2-pistorasia on helppo asentaa ja sopii tavalliseen kojerasiaan. Sisältää kehyksen.

Uppoasennettavat kytkimet



16A, 250V, IP21. Mahdollista muuttaa impulssipainikkeeksi jousen (2004395) avulla. Merkkivalo tai haluttu symboli saadaan vipua vaihtamalla. Asennussyvyys 21 mm. Pinta-asennus erillisten kehysten (s. 23) avulla. Vivut sivulla 35. Max LED-kuorma 200W. K=keskiölevy, P=peitelevyllinen, J=jousiliittimet, R=ruuviliittimet.



| Tyyppi | Väri | Snro | Tuoteno | Pienin tilauserä |
|-----------------------------------|-------------|---------|----------|------------------|
| 6-kytkin UKJ | ■ valkoinen | 2104168 | EKO03929 | 1 |
| 5-kytkin UKJ | ■ valkoinen | 2104167 | EKO03928 | 1 |
| 6-kytkin UPJ | ■ valkoinen | 2104216 | EKO03891 | 1 |
| 5-kytkin UPJ | ■ valkoinen | 2104217 | EKO03890 | 1 |
| 7-kytkin UPJ | ■ valkoinen | 2104214 | EKO03893 | 1 |
| 1+1+1-kytkin IP20 UPJ | ■ valkoinen | 2104218 | EKO03887 | 1 |
| 6+6-kytkin UKJ | ■ valkoinen | 2104708 | EKO03930 | 1 |
| 6+6-kytkin UPJ | ■ valkoinen | 2104215 | EKO03892 | 1 |
| Impulssikytkin valolla 1-nap. UPR | ■ valkoinen | 2104188 | EKO03918 | 1 |
| 2-napainen kytkin UPJ | ■ valkoinen | 2104219 | EKO03883 | 1 |
| Verhokytkin UPJ | ■ valkoinen | 2104229 | EKO03856 | 1 |



| | | | | |
|-----------------------------------|------------|---------|----------|---|
| 6-kytkin UKJ | ■ alumiini | 2104170 | EKO03938 | 1 |
| 5-kytkin UKJ | ■ alumiini | 2104169 | EKO03937 | 1 |
| 6-kytkin UPJ | ■ alumiini | 2104210 | EKO03900 | 1 |
| 5-kytkin UPJ | ■ alumiini | 2104211 | EKO03899 | 1 |
| 7-kytkin UPJ | ■ alumiini | 2104208 | EKO03902 | 1 |
| 1+1+1-kytkin IP20 UPJ | ■ alumiini | 2104212 | EKO03898 | 1 |
| 6+6-kytkin UKJ | ■ alumiini | 2104718 | EKO03939 | 1 |
| 6+6-kytkin UPJ | ■ alumiini | 2104209 | EKO03901 | 1 |
| Impulssikytkin valolla 1-nap. UPR | ■ alumiini | 2104180 | EKO03919 | 1 |
| 2-napainen kytkin UPJ | ■ alumiini | 2104213 | EKO03896 | 1 |
| Verhokytkin UPJ | ■ alumiini | 2104228 | EKO03864 | 1 |



| | | | | |
|-----------------------------------|---------|---------|----------|---|
| 6-kytkin UKJ | ■ musta | 2104178 | EKO03947 | 1 |
| 5-kytkin UKJ | ■ musta | 2104177 | EKO03946 | 1 |
| 6-kytkin UPJ | ■ musta | 2104197 | EKO03908 | 1 |
| 5-kytkin UPJ | ■ musta | 2104198 | EKO03907 | 1 |
| 7-kytkin UPJ | ■ musta | 2104189 | EKO03911 | 1 |
| 1+1+1-kytkin IP20 UPJ | ■ musta | 2104199 | EKO03906 | 1 |
| 6+6-kytkin UKJ | ■ musta | 2104738 | EKO03948 | 1 |
| 6+6-kytkin UPJ | ■ musta | 2104190 | EKO03909 | 1 |
| Impulssikytkin valolla 1-nap. UPR | ■ musta | 2104179 | EKO03921 | 1 |
| 2-napainen kytkin UPJ | ■ musta | 2104204 | EKO03904 | 1 |
| Verhokytkin UPJ | ■ musta | 2104224 | EKO03873 | 1 |

Uppoasennettavat 1- ja EURO-pistorasiat kuiviin ja kosteisiin tiloihin



16A, 250V, IP21, sulkulaittein. Asennussyvyys 31 mm. K=keskiölevy, P=peitelevyllinen, J=jousiliittimet, R=ruuviliittimet. Pinta-asennus toteutetaan erillisten kehysten (s. 23) avulla.



| Tyyppi | Väri | Snro | Tuotenumero | Pienin tilausmäärä |
|------------------------------------|-------------|---------|-------------|--------------------|
| 1-pistorasia UKJ | ■ valkoinen | 2504033 | EKO03954 | 1 |
| 1-pistorasia UPJ | ■ valkoinen | 2504024 | EKO03915 | 1 |
| 1-pistorasia UPR | ■ valkoinen | 2504040 | EKO03775 | 1 |
| 1-pistorasia, kannellinen IP44 UPR | ■ valkoinen | 2505017 | EKO04617 | 1 |
| 3x EURO pistorasia UPR | ■ valkoinen | 2504028 | EKO03781 | 1 |



| | | | | |
|------------------------------------|------------|---------|----------|---|
| 1-pistorasia UKJ | ■ alumiini | 2504034 | EKO03955 | 1 |
| 1-pistorasia UPJ | ■ alumiini | 2504021 | EKO03916 | 1 |
| 1-pistorasia UPR | ■ alumiini | 2504039 | EKO03776 | 1 |
| 1-pistorasia, kannellinen IP44 UPR | ■ alumiini | 2505018 | EKO04618 | 1 |
| 3x EURO pistorasia UPR | ■ alumiini | 2504026 | EKO03782 | 1 |



| | | | | |
|------------------------------------|---------|---------|----------|---|
| 1-pistorasia UKJ | ■ musta | 2504035 | EKO03956 | 1 |
| 1-pistorasia UPJ | ■ musta | 2504019 | EKO03917 | 1 |
| 1-pistorasia UPR | ■ musta | 2504029 | EKO03777 | 1 |
| 1-pistorasia, kannellinen IP44 UPR | ■ musta | 2505019 | EKO04619 | 1 |
| 3x EURO pistorasia UPR | ■ musta | 2504025 | EKO03783 | 1 |

Uppoasennettavat 2- ja 3-pistorasiat kuiviin tiloihin



16A, 250V, IP21, sulkulaittein. K=keskiölevy, P=peitelevyllinen, J=jousiliittimet, R=ruuviliittimet. Matalat ja Option-pistorasiat vaativat 1,5 kojerasian. 3-pistorasia asennetaan kaksoisrasiaan ja kehukseksi sopii 2-kehys tai yhdistelmät 3-, 4-, 5- ja matriisikehyksissä.



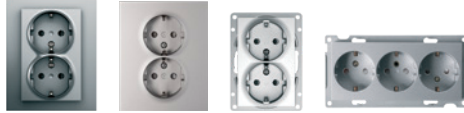
| Tyyppi | Väri | Snro | Tuotenumero | Pienin tilausmäärä |
|---------------------------------------|-------------|---------|-------------|--------------------|
| 2-pistorasia UPJ/R, asennussyv. 26 mm | ■ valkoinen | 2504006 | EKO05292 | 1 |
| 2-pistorasia matala UPJ | ■ valkoinen | 2504036 | EKO03778 | 1 |
| 2-pistorasia Option UKR | ■ valkoinen | 2505020 | EKO04807 | 1 |
| 2-pistorasia, 2 vaiheinen UPR | ■ valkoinen | 2504003 | EKO06926 | 1 |
| 2-pistorasia maadoittamaton UPJ | ■ valkoinen | 2504011 | EKO05289 | 1 |
| 3-pistorasia UKR | ■ valkoinen | 2504551 | EKO04477 | 1 |

Jatkuu seuraavalla sivulla.

Uppoasennettavat 2- ja 3-pistorasiat kuiviin tiloihin



16A, 250V, IP21, sulkulaittein. K=keskiölevy, P=peitelevyllinen, J=jousiliittimet, R=ruuviliittimet.
Matalat ja Option-pistorasiat vaativat 1,5 kojerasian. 3-pistorasia asennetaan kaksoisrasiaan ja kehukseksi sopii 2-kehys tai yhdistelmät 3-, 4-, 5- ja matriisikehyksissä.



| | | | | |
|---------------------------------------|------------|-----------|----------|---|
| 2-pistorasia UPJ/R, asennussyv. 26 mm | ■ alumiini | 25 040 04 | EKO05293 | 1 |
| 2-pistorasia matala UPJ | ■ alumiini | 25 040 37 | EKO03779 | 1 |
| 2-pistorasia Option UKR | ■ alumiini | 25 050 21 | EKO04808 | 1 |
| 2-pistorasia, 2 vaiheinen UPR | ■ alumiini | 25 040 02 | EKO06927 | 1 |
| 2-pistorasia maadoittamaton UPJ | ■ alumiini | 25 040 09 | EKO05290 | 1 |
| 3-pistorasia UKR | ■ alumiini | 25 045 53 | EKO04805 | 1 |



| | | | | |
|---------------------------------------|---------|-----------|----------|---|
| 2-pistorasia UPJ/R, asennussyv. 26 mm | ■ musta | 25 040 56 | EKO05294 | 1 |
| 2-pistorasia matala UPJ | ■ musta | 25 040 38 | EKO03780 | 1 |
| 2-pistorasia Option UKR | ■ musta | 25 050 22 | EKO04809 | 1 |
| 2-pistorasia, 2 vaiheinen UPR | ■ musta | 25 040 01 | EKO06928 | 1 |
| 2-pistorasia maadoittamaton UPJ | ■ musta | 25 040 08 | EKO05291 | 1 |
| 3-pistorasia UKR | ■ musta | 25 045 52 | EKO04806 | 1 |

USB-latauspistorasiat



16A/100-240V. Tyypin mukaiset latausvirrat toteutuvat yhtä laitetta ladatessa.



| Tyyppi | Väri | Snro | Tuotenro | Pienin tilauserä |
|---|-------------|-----------|----------|------------------|
| USB-latauspistorasia (2x USB A) 2,1A, UPR | ■ valkoinen | 70 058 52 | EKO05983 | 1 |
| | ■ alumiini | 70 058 53 | EKO05984 | 1 |
| | ■ musta | 70 058 54 | EKO05985 | 1 |
| USB-latauspistorasia A+C, 2,4A UPR | ■ valkoinen | 70 058 13 | EKO07078 | 1 |
| | ■ alumiini | 70 058 17 | EKO07081 | 1 |
| | ■ musta | 70 058 23 | EKO07074 | 1 |
| 2xEURO+USB (A+C) 3A UPR | ■ valkoinen | 25 040 54 | EKO07095 | 1 |
| | ■ alumiini | 25 040 55 | EKO07096 | 1 |
| | ■ musta | 25 040 57 | EKO07097 | 1 |

Säätimet ovat kuvattu alla tuotekohtaisesti ja niiden kytkentäkaaviot löytyvät kootusti katalogin lopusta. Valintaa helpottava säädintaulukko löytyy sivulta 79. Kaikkien mallin suojausluokka on IP20.

GL = Kuormana hehkulamppu tai halogeeni. (RC)

E = Kapasitiivinen kuorma. Sopii säädettäville elektronisille muuntajille. (C)

I = Induktiivinen kuorma. Sopii rautasydänmuuntajille. (L)

LED-valonsäädin



LED-säädin, joka toimii myös hehkulampuille, halogeenille ja elektronisille muuntajille. Sopii tavalliseen kojerasiin eikä vaadi nollajohdinta. Ruuviliittimet. Asennussyvyys 27mm, pinta-asennus erillisen kotelon avulla. Voidaan ohjata erillisellä painonapilla. Sisältää muisti- ja "soft start" -toiminnot.

Kuormat:

LED: 5-100VA RC-tilassa (RL-tilassa 5-20VA)

Hehkulamput: 5-200W

Halogeenilamput 230V: 5-150W

Rautasydänmuuntajat: 5-150VA

Elektroniset muuntajat: 5-150VA



| Tyyppi | Väri | Snro | Tuotenro | Pienin tilauserä |
|---------------------------|-------------|-----------|----------|------------------|
| ELKO Plus LED-valonsäädin | ■ valkoinen | 26 100 95 | EKO07012 | 1 |
| | ■ alumiini | 26 100 96 | EKO07013 | 1 |
| | ■ musta | 26 100 97 | EKO07014 | 1 |

Valonsäätimet 400GLI, "leading edge"



400GLI soveltuu hehkulampuille, 230V halogeenilampuille sekä rautasydänmuuntajille. Triakkisäädin, säätää vaihejännitteen etureunaa. Säädettävä minimitaso (säätöruuvi keskiölevyn alla). Tuotepakkaus sisältää keskiö- ja peitelevyn sekä nupin. Valitaan, jos pitää olla RL tai "leading edge" säädin. Säätää useimpia retrofit LED-lamppuja. Kuormat LED-lamppuja käytettäessä 12-80W. Schneider Electric ei kuitenkaan takaa varmaa yhteensopivuutta. Ei vaadi nollajohdinta.



| Tyyppi | Väri | Snro | Tuotenro | Pienin tilauserä |
|---|-------------|-----------|----------|------------------|
| Valonsäädin 400GLI, 60-400W kuormille, 6-kytkin | ■ valkoinen | 26 100 12 | EKO03755 | 1 |
| | ■ alumiini | 26 100 24 | EKO03761 | 1 |
| | ■ musta | 26 100 30 | EKO03767 | 1 |

Valonsäätimet GLE, "trailing edge"



GLE soveltuu hehkulamppuille, 230V halogeenilampuille sekä säädettäville elektronisille muuntajille. Transistori-säädin, säätää vaihejännitteen takareunaa. Säädettävä minimitaso (säätöruuvi keskiölevyn alla). Tuotepakkaus sisältää keskiö- ja peitelevyn sekä nupin. Valitaan, jos pitää olla RC tai "trailing edge" säädin.

315GLE säädin toimii myös useiden LED-lamppujen kanssa. Kuormat LED-lamppujen kanssa lasketaan kertoimella 0,2 (esim. 315GLE = 8-63W). Schneider Electric ei kuitenkaan takaa varmaa yhteensopivuutta. Ei vaadi nollajohdinta.



| Tyyppi | Väri | Snro | Tuotenro | Pienin tilauserä |
|-----------------------------|-------------|-----------|----------|------------------|
| 315GLE, 40-315W, 6-kytkin | ■ valkoinen | 26 100 10 | EKO03754 | 1 |
| | ■ alumiini | 26 100 23 | EKO03760 | 1 |
| | ■ musta | 26 100 28 | EKO03766 | 1 |
| Valonsäädin 315GLE 2-nap. | ■ valkoinen | 26 100 39 | EKO05035 | 1 |
| | ■ alumiini | 26 100 99 | EKO05036 | 1 |
| | ■ musta | 26 101 00 | EKO05037 | 1 |
| 630GLE, 40-630W, 6-kytkin | ■ valkoinen | 26 100 16 | EKO03756 | 1 |
| | ■ alumiini | 26 100 25 | EKO03762 | 1 |
| | ■ musta | 26 100 31 | EKO03768 | 1 |
| 1000GLE, 40-1000W, 6-kytkin | ■ valkoinen | 26 100 17 | EKO03758 | 1 |
| | ■ alumiini | 26 100 26 | EKO03764 | 1 |
| | ■ musta | 26 100 32 | EKO03770 | 1 |

Valonsäätimet 1-10LRE, liitäntälaitteille 1-10V



Elektroninen potentiometri loistevalaisimien 1-10V liitäntälaitteiden säätöön. Säädettävä maksimi- ja minimitaso. Kytkin soveltuu normaalitapauksessa neljän liitäntälaitteen kytkentään, suuremmissa asennuksissa tulee käyttää välirelettä tai erillistä kytkintä. Tuotepakkaus sisältää keskiö- ja peitelevyn sekä nupin. Maximiteho on 400VA tuotteen kytkimelle. Ei vaadi nollajohdinta.



| Tyyppi | Väri | Snro | Tuotenro | Pienin tilauserä |
|-------------------|-------------|-----------|----------|------------------|
| 1-10LRE, 1-kytkin | ■ valkoinen | 26 100 18 | EKO03759 | 1 |
| | ■ alumiini | 26 100 27 | EKO03765 | 1 |
| | ■ musta | 26 100 33 | EKO03771 | 1 |

Painikesäätimet 400GLE/I T



400GLE/I T -painikesäädin on käytännöllinen ratkaisu kun valoa halutaan säätää useasta pisteestä. Transistorisäädin automaattisella kuormantunnistuksella, säätää vaihejännitteen etu- tai takareunaa. Säädettävä minimitaso. Sininen opastinmerkkivalo, palaa kun kuorma ei ole päällä. Tuotepakkaus sisältää keskiö- ja peitelevyn sekä nupin. Säätimeen voi kytkeä 1-5 kpl sivuohjaimia. Sivuhajaimiksi sopii 230 V impulssipainike. Jos olemassaoleva rappukytkentä muutetaan painikesäätimelle, johdotusmuutoksia tarvitaan. Teho 20-400W (rengassydänmuuntajilla 20-300VA ja moottoreilla 20-200VA). Ei vaadi nollajohdinta.



| Tyyppi | Väri | Snro | Tuotenumero | Pienin tilausmäärä |
|------------|-------------|-----------|-------------|--------------------|
| 400GLE/I T | ■ valkoinen | 26 100 60 | EKO04837 | 1 |
| | ■ alumiini | 26 100 61 | EKO04838 | 1 |
| | ■ musta | 26 100 62 | EKO04839 | 1 |

DALI-valonsäädin



DALI-valonsäätimen avulla voidaan säätää valaistuksen kirkkautta ja värilämpötilaa DALI-rajapinnassa. Sisäänrakennetun virtalähteen ansiosta voidaan ohjata jopa 26 DALI-laitetta. Neljä säädintä voidaan kytkeä rinnan, jolloin voidaan ohjata 104 laitetta. Voidaan käyttää myös passiivisesti. Maksimi antovirta 52 mA. Värilämpötilan säätöalue on 2000-10000K (säätö vaatii sitä tukevan liitäntälaitteen).



| Tyyppi | Väri | Snro | Tuotenumero | Pienin tilausmäärä |
|------------------|-------------|-----------|-------------|--------------------|
| DALI-valonsäädin | ■ valkoinen | 26 100 21 | EKO05830 | 1 |
| | ■ alumiini | 26 100 20 | EKO05832 | 1 |
| | ■ musta | 26 100 19 | EKO05834 | 1 |

Moottorisäädin



Moottorisäädintä käytetään yksivaiheisten puhallin- ja pumppumoottoreiden nopeuden säätöön. Vääntökytkin, joka kytkee moottorin suurimmalle teholle. Säädettävä minimitaso, joka tulee säätää niin, että moottori käy. Ei vaadi nollajohdtoa. Maksimikuorma 20VA.



| Tyyppi | Väri | Snro | Tuotenumero | Pienin tilausmäärä |
|----------------------------------|-------------|-----------|-------------|--------------------|
| Moottorisäädin 400 HR, 60-400VA. | ■ valkoinen | 26 100 36 | EKO05026 | 1 |
| | ■ alumiini | 26 100 37 | EKO05027 | 1 |
| | ■ musta | 26 100 38 | EKO05028 | 1 |

Transientisuoja



Induktiiviset ja kapasitiiviset kuormat saattavat aiheuttaa sähköverkkoon hetkellisesti jopa kilovolttien suuruisia jännitteitä. Tällaiset jännitteet voivat häiritä elektronisten laitteiden toimintaa tai pahimmassa tapauksessa vaurioittaa niitä. RC-piiri asennetaan induktiivisten tai kapasitiivisten kuormien rinnalle vähentämään niiden aiheuttamia häiriöitä sähköverkkoon. Vaihtoehtoisesti RC-piiri voidaan asentaa ylijännitteiltä suojattavan laitteen rinnalle.

| Tyyppi | Väri | Snro | Tuotenro | Pienin tilauserä |
|-----------------|-------------|-----------|----------|------------------|
| Transientisuoja | ■ valkoinen | 35 150 15 | EKO03035 | 1 |

Pohjakuorma 12 W



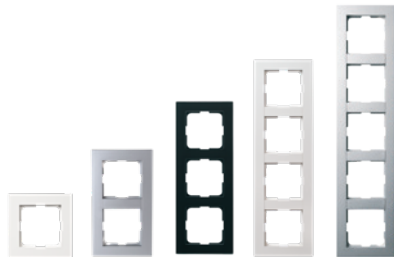
Pohjakuorma voi olla avuksi tilanteissa, joissa valon- tai moottorinsäädin ei hallitse kuormaa koko säätöalueella, vaan ilmenee välkkymistä tms. Pohjakuorma kytketään (säätimestä katsottuna) kuorman rinnalle. Jos kuorma on pienjännitehalogeenilamppu, kytketään pohjakuorma muuntajan ensiöpuolelle.

| Tyyppi | Väri | Snro | Tuotenro | Pienin tilauserä |
|-------------------------|-------------|-----------|----------|------------------|
| Pohjakuorma 12W (@230V) | ■ valkoinen | 35 139 90 | EKO04715 | 1 |

Kehykset



Kehykset saatavana kolmessa värissä aina viisiosaiseksi asti.



| Tyyppi | Väri | Snro | Tuotenro | Pienin tilauserä |
|---------|-------------|-----------|----------|------------------|
| 1-kehys | ■ valkoinen | 21 040 10 | EKO03787 | 1 |
| | ■ alumiini | 21 040 12 | EKO03788 | 1 |
| | ■ musta | 21 040 13 | EKO03789 | 1 |
| 2-kehys | ■ valkoinen | 21 040 20 | EKO03790 | 1 |
| | ■ alumiini | 21 040 22 | EKO03791 | 1 |
| | ■ musta | 21 040 23 | EKO03792 | 1 |
| 3-kehys | ■ valkoinen | 21 040 30 | EKO03793 | 1 |
| | ■ alumiini | 21 040 32 | EKO03794 | 1 |
| | ■ musta | 21 040 33 | EKO03795 | 1 |
| 4-kehys | ■ valkoinen | 21 040 40 | EKO03796 | 1 |
| | ■ alumiini | 21 040 42 | EKO03797 | 1 |
| | ■ musta | 21 040 43 | EKO03798 | 1 |
| 5-kehys | ■ valkoinen | 21 040 94 | EKO04360 | 1 |
| | ■ alumiini | 21 040 95 | EKO04362 | 1 |
| | ■ musta | 21 040 96 | EKO04367 | 1 |

2-pistorasian kehykset

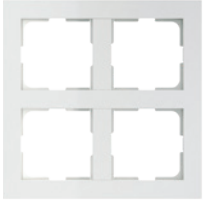


Voidaan käyttää myös asennettaessa yksiosainen koje 2-pistorasioiden viereen. Silloin tarvitaan keskiölevysovitimet (21 642 80).



| Tyyppi | Väri | Snro | Tuotenro | Pienin tilauserä |
|-------------------------|-------------|-----------|----------|------------------|
| 1-kehys 2-pistorasialle | ■ valkoinen | 21 042 33 | EKO05197 | 1 |
| | ■ alumiini | 25 040 18 | EKO05198 | 1 |
| | ■ musta | 25 040 17 | EKO05199 | 1 |
| 2-kehys 2-pistorasialle | ■ valkoinen | 25 040 16 | EKO05200 | 1 |
| | ■ alumiini | 25 040 15 | EKO05201 | 1 |
| | ■ musta | 21 042 34 | EKO05202 | 1 |
| 3-kehys 2-pistorasialle | ■ valkoinen | 21 042 35 | EKO05203 | 1 |
| | ■ alumiini | 25 040 14 | EKO05204 | 1 |
| | ■ musta | 21 042 36 | EKO05205 | 1 |
| 4-kehys 2-pistorasialle | ■ valkoinen | 21 042 37 | EKO05206 | 1 |
| | ■ alumiini | 25 040 13 | EKO05207 | 1 |
| | ■ musta | 25 040 12 | EKO05208 | 1 |

Matriisikehykset



Matriisikehykseen sopii useampi tuote ja esimerkiksi sängyn päädyssä siihen voidaan asentaa vaikka himmennettävä lukuvalo (41 216 05) ja USB-pistorasia (70 058 52).



| Tyyppi | Väri | Snro | Tuotenro | Pienin tilauserä |
|-------------------|-------------|-----------|----------|------------------|
| Matriisikehys 2x2 | ■ valkoinen | 21 041 60 | EKO05237 | 1 |
| | ■ alumiini | 21 041 59 | EKO05238 | 1 |
| | ■ musta | 21 041 58 | EKO05241 | 1 |
| Matriisikehys 2x3 | ■ valkoinen | 21 041 57 | EKO05242 | 1 |
| | ■ alumiini | 21 041 49 | EKO05243 | 1 |
| | ■ musta | 21 041 48 | EKO05244 | 1 |

Peittävämpi kehys



Peittävämmän kehyksen ansiosta asennuksesta saadaan siisti, vaikka alla olisi rosainen reikä tai vaurioitunut tapetti. 1,5-kehyksen korkeus vastaa 2-osaisen pistorasian korkeutta.



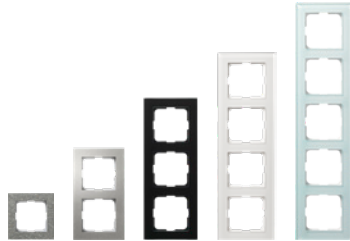
| Tyyppi | Väri | Snro | Tuotenro | Pienin tilauserä |
|-------------|-------------|-----------|----------|------------------|
| 1,5-kehys | ■ valkoinen | 21 040 73 | EKO03825 | 1 |
| | ■ alumiini | 21 040 74 | EKO03826 | 1 |
| | ■ musta | 21 040 75 | EKO03827 | 1 |
| 90 mm-kehys | ■ valkoinen | 21 042 38 | EKO07046 | 10 |
| | ■ alumiini | 21 042 39 | EKO07047 | 10 |
| | ■ musta | 21 042 40 | EKO07048 | 10 |



Option-kehykset



Option-kehykset lisäävät tilaan arvoa ja ylellisyyttä sekä klassista tyylikkyyttä. Kehykset ovat työstetty aidoista luonnonmateriaaleista, kuten liuskekivestä ja teräksestä.



| Tyyppi | Väri | Snro | Tuoteno | Pienin tilauserä |
|-------------------------------------|------|-----------|----------|------------------|
| Liuskekivi 1-kehys | | 21 041 91 | EKO04432 | 1 |
| Liuskekivi 2-kehys | | 21 041 92 | EKO04433 | 1 |
| Liuskekivi 3-kehys | | 21 041 93 | EKO04434 | 1 |
| Liuskekivi 4-kehys | | 21 041 94 | EKO04435 | 1 |
| Liuskekivi 5-kehys | | 21 041 95 | EKO04439 | 1 |
| Liuskekivi 2-PR-kehys | | 21 050 53 | EKO04813 | 1 |
| Teräs 1-kehys pyöre | | 21 041 50 | EKO04418 | 1 |
| Teräs 1-kehys vaaka | | 21 041 51 | EKO04419 | 1 |
| Teräs 2-kehys vaaka | | 21 041 52 | EKO04420 | 1 |
| Teräs 3-kehys vaaka | | 21 041 53 | EKO04421 | 1 |
| Teräs 4-kehys vaaka | | 21 041 54 | EKO04422 | 1 |
| Teräs 5-kehys vaaka | | 21 041 55 | EKO04436 | 1 |
| Teräs 2-PR-kehys vaaka | | 21 050 50 | EKO04810 | 1 |
| Musta lasi 1-kehys | | 21 041 81 | EKO04427 | 1 |
| Musta lasi 2-kehys | | 21 041 82 | EKO04428 | 1 |
| Musta lasi 3-kehys | | 21 041 83 | EKO04429 | 1 |
| Musta lasi 4-kehys | | 21 041 84 | EKO04430 | 1 |
| Musta lasi 5-kehys | | 21 041 85 | EKO04438 | 1 |
| Musta lasi 2-PR-kehys | | 21 050 52 | EKO04812 | 1 |
| Kirkas valkoinen lasi 1-kehys | | 21 041 66 | EKO04999 | 1 |
| Kirkas valkoinen lasi 2-kehys | | 21 041 65 | EKO05000 | 1 |
| Kirkas valkoinen lasi 3-kehys | | 21 041 64 | EKO05005 | 1 |
| Kirkas valkoinen lasi 4-kehys | | 21 041 63 | EKO05012 | 1 |
| Kirkas valkoinen lasi 5-kehys | | 21 041 62 | EKO05013 | 1 |
| Kirkas valkoinen lasi 2-PR-kehys | | 21 041 61 | EKO05014 | 1 |
| Huurrettu valkoinen lasi 1-kehys | | 21 041 71 | EKO04423 | 1 |
| Huurrettu valkoinen lasi 2-kehys | | 21 041 72 | EKO04424 | 1 |
| Huurrettu valkoinen lasi 3-kehys | | 21 041 73 | EKO04425 | 1 |
| Huurrettu valkoinen lasi 4-kehys | | 21 041 74 | EKO04426 | 1 |
| Huurrettu valkoinen lasi 5-kehys | | 21 041 75 | EKO04437 | 1 |
| Huurrettu valkoinen lasi 2-PR-kehys | | 21 050 51 | EKO04811 | 1 |

Dekor-taustakehykset



Dekor-taustakehykset luovat tyylikkään elementin seinän ja varsinaisen peitelevyn väliin. Asennusta varten normaalien kehysten takaa irtoaa taustaosa, joka korvataan Dekor-kehyksellä.

Huom. Tavallisissa valkoisissa 1-kehyksissä tausta ei irtoa, joten Dekor- tai valokehysten asennusta varten tarvitaan 2104242, josta tausta irroitettu valmiiksi. Samoin valkoista matalaa 2-pistorasiaa (2504036) käytettäessä tarvitaan 2104241 tai 2104243.

| Tyyppi | Väri | Snro | Tuotenro | Pienin tilauserä |
|---------------------------|-------------|-----------|----------|------------------|
| 1-DEKOR-kehys | ■ valkoinen | 21 040 45 | EKO04190 | 1 |
| 2-DEKOR-kehys | ■ valkoinen | 21 040 46 | EKO04191 | 1 |
| 3-DEKOR-kehys | ■ valkoinen | 21 040 47 | EKO04192 | 1 |
| 4-DEKOR-kehys | ■ valkoinen | 21 040 48 | EKO04193 | 1 |
| 2-pistorasian DEKOR-kehys | ■ valkoinen | 21 040 49 | EKO04194 | 1 |
| 1-DEKOR-kehys | ■ alumiini | 21 040 53 | EKO03803 | 1 |
| 2-DEKOR-kehys | ■ alumiini | 21 040 57 | EKO03809 | 1 |
| 3-DEKOR-kehys | ■ alumiini | 21 040 61 | EKO03813 | 1 |
| 4-DEKOR-kehys | ■ alumiini | 21 040 65 | EKO03817 | 1 |
| 2-pistorasian DEKOR-kehys | ■ alumiini | 21 040 69 | EKO03821 | 1 |
| 1-DEKOR-kehys | ■ musta | 21 041 47 | EKO05951 | 1 |
| 2-DEKOR-kehys | ■ musta | 21 041 45 | EKO05963 | 1 |
| 3-DEKOR-kehys | ■ musta | 21 041 44 | EKO05964 | 1 |
| 4-DEKOR-kehys | ■ musta | 21 041 43 | EKO05965 | 1 |
| 2-pistorasian DEKOR-kehys | ■ musta | 21 041 46 | EKO05953 | 1 |

Valokehys



Valokehys on mielenkiintoinen sisustusratkaisu, mutta lisää myös laitteiden käytettävyyttä hämärässä. Sopiva kirkkaus saadaan säätöruuvien avulla ja väri vaihtoehtoina on sininen ja valkoinen. Muuntaja toimitetaan mukana 230V/24V AC. Käyttöjännite 2,8-3V DC. Vaatii nollajohdon. Asennetaan Dekor-kehysten tapaan varsinaisen kehysten taakse.



| Tyyppi | Väri | Snro | Tuotenro | Pienin tilauserä |
|---------------------------|-------------|-----------|----------|------------------|
| 1-valokehys | ■ sininen | 21 040 70 | EKO03822 | 1 |
| 2-valokehys | ■ sininen | 21 040 71 | EKO03823 | 1 |
| Valokehys 2-pistorasialle | ■ sininen | 21 040 72 | EKO03824 | 1 |
| 1-valokehys | ■ valkoinen | 21 041 56 | EKO05375 | 1 |
| 2-valokehys | ■ valkoinen | 21 042 44 | EKO05376 | 1 |
| Valokehys 2-pistorasialle | ■ valkoinen | 21 041 96 | EKO05377 | 1 |

1-kehys Dekor- ja valokehysiä varten



Dekor- ja valokehysiä varten suunnitellusta 1-kehyksestä on valmiiksi poistettu taustakehys. Tavallinen 1-kehys (2104010) on kokonaan kiinteä.

| Tyyppi | Väri | Snro | Tuotenro | Pienin tilauserä |
|------------------------|-------------|-----------|----------|------------------|
| 1-kehys dekoreille VAL | ■ valkoinen | 21 042 42 | EKO07058 | 10 |

Pinta-asennuskehykset



Pinta-asennuskehyyksien avulla uppoasennettavat tuotteet saadaan asennettua pintaan ilman kojerasiaa. Tyypissä mainitty syvyys on mitattu sisäpuolelta. Ei sovellu käytettäväksi Option-kehysten kanssa. Suojausluokka IP21.



| Tyyppi | Väri | Snro | Tuoteno | Pienin tilauserä |
|----------------------|-------------|-----------|----------|------------------|
| Pintakehys 1-os 20mm | ■ valkoinen | 20 048 00 | EKO04587 | 1 |
| | ■ alumiini | 20 048 01 | EKO04588 | 1 |
| | ■ musta | 20 048 02 | EKO04589 | 1 |
| Pintakehys 1-os 35mm | ■ valkoinen | 20 040 30 | EKO04604 | 1 |
| | ■ alumiini | 20 040 31 | EKO04605 | 1 |
| | ■ musta | 20 040 32 | EKO04606 | 1 |
| Pintakehys 2-os 20mm | ■ valkoinen | 20 048 03 | EKO04590 | 1 |
| | ■ alumiini | 20 048 04 | EKO04592 | 1 |
| | ■ musta | 20 048 05 | EKO04593 | 1 |
| Pintakehys 2-os 35mm | ■ valkoinen | 20 048 12 | EKO04607 | 1 |
| | ■ alumiini | 20 048 13 | EKO04608 | 1 |
| | ■ musta | 20 048 14 | EKO04609 | 1 |
| Pintakehys 3-os 20mm | ■ valkoinen | 20 048 06 | EKO04594 | 1 |
| | ■ alumiini | 20 048 07 | EKO04595 | 1 |
| | ■ musta | 20 048 08 | EKO04596 | 1 |
| Pintakehys 3-os 35mm | ■ valkoinen | 20 048 15 | EKO04610 | 1 |
| | ■ alumiini | 20 048 16 | EKO04611 | 1 |
| | ■ musta | 20 048 17 | EKO04612 | 1 |
| Pintakehys 1.5 35mm | ■ valkoinen | 20 048 09 | EKO04600 | 1 |
| | ■ alumiini | 20 048 10 | EKO04601 | 1 |
| | ■ musta | 20 048 11 | EKO04602 | 1 |

Kulma-asennuskotelot



Kulma-asennuskotelo kahdelle 1-osaiselle kojeelle tai 3-osaiselle pistorasialle. Asennuskohteita esim. keittiökaappien alle, huoneen kulmaan tai työpöydän reunaan. Mahdollista asentaa myös suoralle pinnalle. Sisältää peitelevyn. Irroitettava välisilta. Mitat: 86x157x60 mm. Suojausluokka IP21.



| Tyyppi | Väri | Snro | Tuoteno | Pienin tilauserä |
|------------------|-------------|-----------|----------|------------------|
| Kulmakotelo 2-os | ■ valkoinen | 20 048 18 | EKO04613 | 1 |
| | ■ alumiini | 20 048 19 | EKO04614 | 1 |
| | ■ musta | 20 048 20 | EKO04615 | 1 |

Korokeyhyys matalalle pistorasialle



Matalat kokopeitelevylliset pistorasiat voidaan asentaa tavalliseen kojerasiaan käyttämällä tätä 11 mm korokeyhyä. Ei sovelly käytettäväksi Option-kehysten kanssa. Valkoinen tuote sisältää myös peitelevyn.



| Tyyppi | Väri | Snro | Tuotenro | Pienin tilauserä |
|--------------------------------|-------------|-----------|----------|------------------|
| 2-PR korokeyhyys ja muovikansi | ■ valkoinen | 21 042 43 | EKO07068 | 1 |
| 2-PR korokeyhyys | ■ alumiini | 25 040 45 | EKO04085 | 1 |
| 2-PR korokeyhyys | ■ musta | 25 040 46 | EKO04086 | 1 |

Merkkivalot

Merkkivalot



Monikäyttöiset, LED-tekniikkaan pohjautuvat merkkivalokalusteet toimivat vaihto/tasajännitteellä (12, 24 V AC/DC tai 230 V AC). Säädettävä valon voimakkuus. Koteloitiluokka IP20. Ruuviliitäntä. Asennussyvyys 17 mm. Sisältää peitelevyn, asennettavissa yhdistelmiin.



| Tyyppi | Väri | Snro | Tuotenro | Pienin tilauserä |
|--|-------------|-----------|----------|------------------|
| Merkkivalo punainen 12, 24V AC/DC, 230V AC | ■ valkoinen | 21 050 32 | EKO04632 | 1 |
| | ■ alumiini | 21 050 33 | EKO04633 | 1 |
| | ■ musta | 21 050 34 | EKO04634 | 1 |
| Merkkivalo vihreä 12, 24V AC/DC, 230V AC | ■ valkoinen | 21 050 38 | EKO04638 | 1 |
| | ■ alumiini | 21 050 39 | EKO04639 | 1 |
| | ■ musta | 21 050 40 | EKO04640 | 1 |

LED-valaisimet



ELKO Plus -mallistoon kuuluvat myös täysin yhteensopivat LED-valaisimet, jotta sisustuksesta saadaan yhtenäisempi kokonaisuus. Valojen väriämpötila on 3000K. IP44 mallit voidaan asentaa myös kosteisiin tiloihin, kuten kylpyhuoneeseen. Vaativat LED-ohjaimen. Suosituksena on käyttää syvää kojerasiaa.



| Tyyppi | Väri | Snro | Tuotenro | Pienin tilauserä |
|---|-------------|-----------|----------|------------------|
| LED-kattovalo 4W IP44 | ■ valkoinen | 41 216 12 | EKO05785 | 1 |
| Valovirta 268 lm / Keila 32° / Asennussyvyys 27mm | ■ alumiini | 41 216 13 | EKO05786 | 1 |
| | ■ musta | 41 216 14 | EKO05787 | 1 |
| LED-kattovalo 5W IP21 | ■ valkoinen | 41 216 11 | EKO05755 | 1 |
| Valovirta 347 lm / Keila 40° (käänneltävä) / Asennussyvyys 48mm | ■ alumiini | 41 216 10 | EKO05756 | 1 |
| | ■ musta | 41 216 09 | EKO05757 | 1 |
| LED-seinävalo 1W IP21 | ■ valkoinen | 41 216 08 | EKO05760 | 1 |
| Valovirta 25 lm / Asennussyvyys 27mm | ■ alumiini | 41 216 07 | EKO05764 | 1 |
| | ■ musta | 41 216 06 | EKO05776 | 1 |
| LED-lukuvalo 4W IP21 | ■ valkoinen | 41 216 05 | EKO05779 | 1 |
| Valovirta 242 lm / Keila 32° / Asennussyvyys 8mm | ■ alumiini | 41 216 04 | EKO05780 | 1 |
| | ■ musta | 41 216 03 | EKO05781 | 1 |
| Yövalo | ■ valkoinen | 21 050 35 | EKO04635 | 1 |
| Ei vaadi ohjainta / 12V,24V,230V AC / Virrankulutus 20mA / Paloaika 75 000 tuntia | ■ alumiini | 21 050 36 | EKO04636 | 1 |
| | ■ musta | 21 050 37 | EKO04637 | 1 |

LED-ohjaimet



LED-ohjainta tarvitaan LED-valaisimen hallintaan ja muun muassa kirkkauden säätöön.



| Tyyppi | Väri | Snro | Tuotenro | Pienin tilauserä |
|--|------|-----------|----------|------------------|
| LED-ohjain 350mA 3-5W, Ø53mm, korkeus 22mm | | 41 216 15 | EKO05792 | 1 |
| LED-ohjain 500mA 5-7W, Ø53mm, korkeus 22mm | | 41 216 16 | EKO05801 | 1 |
| LED-ohjain mini 350mA 2-4W, mitat 40x31x21.5mm | | 41 216 17 | EKO05905 | 1 |

PIR 2300 VA UNI 120



PIR2300 Universal 120° on vakiokojerasiaan asennettava elektroninen liikkeentunnistin. Tunnistimella voidaan ohjata valoja vaatehuoneissa, varastoissa ja muissa pienissä tiloissa, joihin on syytettävä valo, kun niissä liikutaan. Tunnistimen valaistusherkkyyttä ja toiminta-aikaa viimeisen tunnistuksen jälkeen voidaan säätää.

Toiminta ja käyttö

PIR-tunnistimessa on anturi ja sen edessä linssi. Linssi on jaettu moneen kenttään, joista jokainen muodostaa PIR-tunnistimen havaintoalueen sektorin. Anturi tunnistaa liikkeen, kun se havaitsee lämpötilan muutoksen jossakin sektorissa.

Tunnistimen havaintoalue pienenee noin 50 % liikuttaessa suoraan kohti tunnistinta. PIR-tunnistin tulee siksi sijoittaa niin, että havaittavat liikkeet ovat havaintoalueen poikkisuuntaan.

Havaintoalueelle voidaan sijoittaa useita PIR2300 liiketunnistimia. Suositeltava asennuskorkeus on noin 1 m korkeuteen seinälle.



| Tyyppi | Väri | Snro | Tuotenro | Pienin tilauserä |
|--------------------------|-------------|-----------|----------|------------------|
| PIR 2300 VA UNI 120 IP20 | ■ valkoinen | 26 100 35 | EKO04869 | 1 |
| | ■ alumiini | 26 100 42 | EKO04870 | 1 |
| | ■ musta | 26 100 34 | EKO04871 | 1 |

PIR 2300 VA UNI 180



PIR2300 Universal 180° on vakiokojerasiaan asennettava elektroninen liikkeentunnistin. Tunnistimella voidaan ohjata valoja käytävissä ja muissa tiloissa, joihin on syytettävä valo, kun niissä liikutaan. Tunnistimen etupuolella on herkkyyden, viiveen, sektorin valinnan, hämäräkytkimen ja toimintatavan valitsimet.

Toiminta ja käyttö

PIR-tunnistimessa on anturi ja sen edessä linssi. Linssi on jaettu moneen kenttään, joista jokainen muodostaa PIR-tunnistimen havaintoalueen sektorin. Anturi tunnistaa liikkeen, kun se havaitsee lämpötilan muutoksen jossakin sektorissa.

Tunnistimen havaintoalue pienenee noin 50 % liikuttaessa suoraan kohti tunnistinta. PIR-tunnistin tulee siksi sijoittaa niin, että havaittavat liikkeet ovat havaintoalueen poikkisuuntaan.

Havaintoalueelle voidaan sijoittaa useita PIR2300 liiketunnistimia, jolloin yksi niistä toimii isäntänä, loput orjina. Lisäksi PIR2300 tunnistiin voi kytkeä impussipainikkeita käsiohjausta varten.

PIR2300 liiketunnistimen suositeltava asennuskorkeus on noin 1 m korkeuteen seinälle. Tunnistimen etuosassa on painike, jonka lyhyt painallus syyttää valon säädetyksi ajaksi, pitkä painallus kahden tunnin ajaksi.



| Tyyppi | Väri | Snro | Tuotenro | Pienin tilauserä |
|--------------------------|-------------|-----------|----------|------------------|
| PIR 2300 VA UNI 180 IP20 | ■ valkoinen | 26 103 11 | EKO04875 | 1 |
| | ■ musta | 26 103 13 | EKO04881 | 1 |

Datarasiat ilman liittimiä



Tyylikäs suora datarasia ilman liittimiä. Sisältää kolme paikkaa liittimille: reikien koot 14,8mm x 16,5mm, käytettävien liittimien maksimitat ovat 19,5mm x 14,5mm. Toimitetaan kahden tulpan kanssa, jotka napsahtavat käyttämättömien reikien paikalle. Myös HDMI-liitin voidaan asentaa adapterin avulla.

| Tyyppi | Väri | Snro | Tuotenro | Pienin tilauserä |
|----------------------------|-------------|-----------|----------|------------------|
| Plus Datarasia 3x Keystone | ■ valkoinen | 70 058 34 | EKO05897 | 1 |
| | ■ alumiini | 70 058 33 | EKO05898 | 1 |
| | ■ musta | 70 058 30 | EKO05899 | 1 |

Plus datarasiat liittimillä



Vinot datarasiat sisältävät liittimet, jotka asennetaan ilman työkaluja (ELKO TCS ToolLess). Asennussyvyys 30mm. Tuote sisältää pölysuojat.



| Tyyppi | Väri | Snro | Tuotenro | Pienin tilauserä |
|------------------------------|-------------|-----------|----------|------------------|
| Plus Datarasia 1x8 STP CAT6A | ■ valkoinen | 70 058 39 | EKO05558 | 1 |
| | ■ alumiini | 70 058 38 | EKO05566 | 1 |
| | ■ musta | 70 058 37 | EKO05568 | 1 |
| Plus Datarasia 2x8 STP CAT6A | ■ valkoinen | 70 058 56 | EKO05549 | 1 |
| | ■ alumiini | 70 058 55 | EKO05551 | 1 |
| | ■ musta | 70 058 49 | EKO05553 | 1 |

Antennikeskiölevyt



| Tyyppi | Väri | Snro | Tuotenro | Pienin tilauserä |
|----------------------------|-------------|-----------|----------|------------------|
| Antennikeskiölevy TV/R/SAT | ■ valkoinen | 70 644 74 | EKO09679 | 1 |
| | ■ alumiini | 70 644 75 | EKO09484 | 1 |
| | ■ musta | 70 644 76 | EKO09485 | 1 |
| Antennikeskiölevy TV/R | ■ valkoinen | 70 644 06 | EKO08543 | 1 |
| | ■ alumiini | 70 644 08 | EKO09486 | 1 |
| | ■ musta | 70 644 09 | EKO09487 | 1 |

Korttikytkin



Varmatoiminen hotellikytkeyt, jossa LED-valo silloin, kun kortti ei ole paikallaan. Voidaan käyttää 1-napaisena, 2-napaisena tai signaalifunktiolla. Avainkortin maksimileveys 54 mm. Asennussyvyys 11,5 mm.



| Tyyppi | Väri | Snro | Tuoteno | Pienin tilauserä |
|---------------------------------|-------------|-----------|----------|------------------|
| Korttikytkin UPR, 10A/230V/IP20 | ■ valkoinen | 21 050 24 | EKO04624 | 1 |
| | ■ alumiini | 21 050 26 | EKO04626 | 1 |
| | ■ musta | 21 050 28 | EKO04628 | 1 |

Pienjännitepainikkeet



Plus P4 -pienjännitepainike on linjakkaasti muotoiltu lisä moderniin ELKO Plus sähkökalustesarjaan. Kojeessa on neljä painiketta ja neljä LED-merkkivaloa. Merkkivalojen sininen väri viimeistelee tuotteen tyylikkään vaikutelman. Lisävarusteena on saatavana kodinohjausjärjestelmiin soveltuva symbolileveysarja. Tyypillisiä käyttökohteita ovat sysäysreiden sekä ohjelmoitavien järjestelmien ohjaus. Painikkeessa on pistokeliittimet, joiden ansiosta sen asentaminen on helppoa. Painikkeissa on erillinen virtapiiri painikkeille ja merkkivaloille. DC-käytössä merkkivalopiiriin yhteisliitin tulee kytkeä käyttöjännitteen miinusjännitteeseen, painikepiiriin yhteisliitin voidaan kytkeä vaihtoehtoisesti joko miinus- tai plusjännitteeseen. Tekniset tiedot:

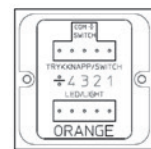
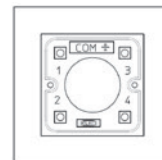
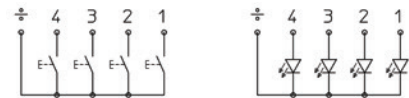
Kotelointiluokka: IP20

Jännite: 12-24 V AC/DC

Nimellisvirta: jatkuva max. 300mA (DC) tai 400mA (AC)

Automaattisesti palautuva ylläämpösuoja.

Sisältää peitelevyn, sopii yhdistelmiin.



| Tyyppi | Väri | Snro | Tuoteno | Pienin tilauserä |
|--------------------|-------------|-----------|----------|------------------|
| Painike P4(12-24V) | ■ valkoinen | 70 058 43 | EKO04372 | 1 |
| | ■ alumiini | 70 058 44 | EKO04373 | 1 |
| | ■ musta | 70 058 45 | EKO04374 | 1 |

Ovikellot



Ovikello asennetaan tavalliseen kojerasiaan. Ovikellossa on liitäntä 2 painikkeelle, joista toinen soittaa kerran, toinen kolme kertaa, jotta tiedetään miltä ovelta soitto tulee. Äänenvoimakkuus säädettävissä. Jännite: 12-24 V AC/DC. Virrankulutus: 6 mA lepotilassa, 400 mA kun soi.



| Tyyppi | Väri | Snro | Tuoteno | Pienin tilauserä |
|-----------------------------|-------------|-----------|----------|------------------|
| Ovikello 12-24V AC/DC, IP20 | ■ valkoinen | 70 645 00 | EKO04840 | 1 |
| | ■ alumiini | 70 645 01 | EKO04841 | 1 |
| | ■ musta | 70 645 02 | EKO04844 | 1 |

Ajastin/porrasvaloautomaatti 1-napainen



Ajastimessa on kipinätön, 1-napainen rele. Sillä voidaan ohjata sekä induktiivisia että kapasitiivisia kuormia. Toimintatapa on valittavissa On/On tai On/Off. Ajastimeen voi kytkeä enintään 20 impulssipainiketta sivuohjaimiksi. Asennetaan kojerasiaan, pinta-asennuskehyykseen tai yhdistelmään. Säädettävä viive, säätöalue 0-8 minuuttia tai 5-120 minuuttia. Säätöalue ja toimintatapa asetetaan oikosulkupalalla. Asennussyvyys 32 mm.

| Tyyppi | Väri | Snro | Tuotenro | Pienin tilauserä |
|------------------------------|-------------|-----------|----------|------------------|
| Ajastin 1-nap 10A/230V, IP21 | ■ valkoinen | 26 100 47 | EKO04647 | 1 |
| | ■ alumiini | 26 100 48 | EKO04648 | 1 |
| | ■ musta | 26 100 49 | EKO04649 | 1 |

Ajastin 2-napainen



2-napainen ajastin resistiivisille kuormille. Ajastimessa on painike, LED-merkkivalo ja ajanasetusnuppi. Ajastin asennetaan kojerasiaan tai pinta-asennuskoteloon. Aika asetetaan pienellä ruuvimeisselillä kannen alla olevalla 6-portaisella ajanasetusnupilla: 15min/30min/1h/2h/4h/8h. (Huom. ajastimen pitää olla POIS asennossa aikaa säädettäessä) Ajastin voidaan milloin tahansa kytkeä päälle tai pois painiketta painamalla.

| Tyyppi | Väri | Snro | Tuotenro | Pienin tilauserä |
|------------------------------|-------------|-----------|----------|------------------|
| Ajastin 2-nap 10A/230V, IP20 | ■ valkoinen | 26 100 50 | EKO04650 | 1 |
| | ■ alumiini | 26 100 51 | EKO04651 | 1 |
| | ■ musta | 26 100 52 | EKO04652 | 1 |

Ajastin 2-napainen



Näyttöllinen 2-napainen ajastin, joka näyttää jäljellä olevan ajan. On/On ja On/Off toiminnot. Säätöalue 1min-8h. Painike voidaan kytkeä sivuohjaimeksi. Voidaan asettaa min ja max ajat. Asennussyvyys 25mm.

| Tyyppi | Väri | Snro | Tuotenro | Pienin tilauserä |
|------------------------------|-------------|-----------|----------|------------------|
| Ajastin 2-nap 16A/230V, IP20 | ■ valkoinen | 26 100 15 | EKO05987 | 1 |
| | ■ alumiini | 26 100 14 | EKO05988 | 1 |
| | ■ musta | 26 100 13 | EKO05989 | 1 |

Ajastin vaihtokärjellä



Ajastimessa on potentiaaliton vaihtokärki, 10A, 230V AC tai 10A 24V AC/DC. Sillä voi ohjata toisia jännitteitä ja virtapiirejä kuin mihin ajastimen virransyöttö on kytketty. Toimintatapa on On/Off. Asennetaan kojerasiaan, pinta-asennuskehukseen tai yhdistelmään. Aseteltava viive: 15min, 30min, 1h, 2h, 4h tai 8h. Asennussyvyys 32 mm.

| Tyyppi | Väri | Snro | Tuoteno | Pienin tilauserä |
|--|-------------|-----------|----------|------------------|
| Ajastin vaihto 10A/230V, 10A/24V, IP20 | ■ valkoinen | 26 100 44 | EKO04644 | 1 |
| | ■ alumiini | 26 100 45 | EKO04645 | 1 |
| | ■ musta | 26 100 46 | EKO04646 | 1 |

Ajastin pistorasia



Plus Ajastinpistorasia on turvallinen ratkaisu esimerkiksi kahvinkeitin tai silitysraudan käyttöön. Pistorasiaan kytketty laite saa jännitteen, kun painiketta painetaan. Merkkivalo ilmaisee jännitteen olevan kytketty. Jännite katkeaa, kun ajastimen aika on kulunut loppuun tai kun painiketta painetaan uudestaan. Pistorasiaan voi lisäksi kytkeä sivuohjainpainikkeita enintään 10 m johdolla. Voidaan asentaa täysin uppoon kojerasiaan, jonka syvyys on 60 mm tai korokeyhyksen kanssa 40 mm syvään kojerasiaan. Sisältää korokeyhyksen. Elektroninen ylikuumentemissuoja.

Jännite: 230 VAC 50 Hz

Suurin virta: 8 A

Oikosulkusuojaus: sulake T8A 5x20 mm

Ajastimessa 6 aikavalintaa: 15 min, 30 min, 1h, 2h, 4h ja 8h

| Tyyppi | Väri | Snro | Tuoteno | Pienin tilauserä |
|------------------------------------|-------------|-----------|----------|------------------|
| 1-pistorasia/ajastin 8A/230V, IP20 | ■ valkoinen | 26 101 57 | EKO04457 | 1 |
| | ■ alumiini | 26 101 58 | EKO04458 | 1 |
| | ■ musta | 26 101 59 | EKO04459 | 1 |

Viikko-ohjelmoitava termostaatti



Elkon uusi viikko-ohjelmoitava termostaatti vähentää turhaa energiankäyttöä. Tuotteen avulla voidaan esimerkiksi optimoida lämmitys juuri tarpeen mukaan, joten hukkalämpö vähenee. Vaikutukset näkyvät oman kukkaron lisäksi luonnossa. Toimii lattiatemostaattina (5-50 °C) sekä huonetermostaattina (5-35 °C). Asennussyvyys 25mm.

| Tyyppi | Väri | Snro | Tuoteno | Pienin tilauserä |
|---|-------------|-----------|----------|------------------|
| Viikko-ohjelmoitava termostaatti 16A, 3600W | ■ valkoinen | 26 100 01 | EKO05730 | 1 |

ELKO Wireless -tuotteet

ELKO Wireless on langaton järjestelmä esimerkiksi valaistuksen älykkääseen ohjaukseen. Sillä voidaan toteuttaa valmiita valaistustiloja, kuten asunnon kaikkien valojen sammutus yhdellä painikkeella tai vaikka romanttinen illallisvalaistus. Kauko-ohjaimen avulla kotiteatterin valaistus säätyy elokuvatuunnelmaan nousematta sohvalta. Pienimmillään ELKO Wireless-järjestelmä käsittää yhden lähettimen ja vastaanottimen. Ohjelmointi tapahtuu ilman tietokonetta laitteiden omilla ohjelmointipainikkeilla. ELKO Wireless -tuotteet voidaan tarvittaessa ohjelmoida uudelleen - uudelleenohjelmointien määrää ei ole rajoitettu. Painikkeet voidaan langattomuuden ansiosta asentaa mihin pinoille tahansa ilman rasiointia, esimerkiksi suoraan lasipinnoille. Järjestelmä kattaa kytkimien kaltaisia painikelähtimiä, kojerasiaan asennettavia lähettäjiä ja vastaanottimia sekä erillisiä kauko-ohjaimia. Suojaluokka IP20.

Plus WL 4-painike



4-osainen radiolähtetin / painike, joka ohjaa ELKO Wireless -vastaanottimia. Voidaan kiinnittää suoraan seinäpinnalle ruuveilla tai tarroilla. Pariston tyyppi CR2032, sisältyy tuotepakkaukseen. Pariston kesto normaalikäytössä 5-10 vuotta. Ohjelmointi säilyy muistissa pariston vaihdon ajan.



| Tyyppi | Väri | Snro | Tuoteno | Pienin tilauserä |
|----------------------------|-------------|-----------|----------|------------------|
| Painikelähtetin, 4 kanavaa | ■ valkoinen | 28 100 01 | EKO04242 | 1 |
| | ■ alumiini | 28 100 02 | EKO04243 | 1 |
| | ■ musta | 28 100 03 | EKO04244 | 1 |

Valonsäädin 250GLE/I



Vastaanotin ja valonsäädin, joka toimii yhdessä muiden Wireless-tuotteiden kanssa. Toimii radiotaajuudella 868MHz ja säätää LED-kuormia (max 50W), hehkulamppuja (5-250W), elektronisia muuntajia (5-250W), rautasydänmuuntajia (5-250W), rengassydänmuuntajia (5-150VA) ja 230V halogeenilamppuja (5-225W). Kantomatka sisällä 10-50m, ulkona 300m. Mitat: 62 x 50 x 33 mm.

| Tyyppi | Väri | Snro | Tuoteno | Pienin tilauserä |
|----------------------|------|-----------|----------|------------------|
| Valonsäädin 250GLE/I | | 26 100 43 | EKO05166 | 1 |

Plus WL PB4 rele 6 A



Yhdistelmätuote joka sisältää sekä radiolähtettimen että vastaanottimen. 4-osaisen painikkeen kahdella painikkeella ohjataan sisäänrakennettua relettä. Toiset kaksi painiketta voivat ohjata muita Wireless -vastaanottimia. Suurin kuormitus 6 A. 3-johdinkytkentä (tarvitsee nollajohdon). Asennetaan uppoasennuskojerasiaan tai pintarasiaan, asennussyvyys 25 mm.

| Tyyppi | Väri | Snro | Tuoteno | Pienin tilauserä |
|-------------------|-------------|-----------|----------|------------------|
| 4 painikkeen rele | ■ valkoinen | 28 100 21 | EKO04245 | 1 |

Plus WL PB4 valonsäädin 250 VA



Yhdistelmätuote joka sisältää sekä radiolähtettimen että vastaanottimen. 4-osaisen painikkeen kahdella painikkeella ohjataan sisäänrakennettua valonsäädintä. Toiset kaksi painiketta voivat ohjata muita Wireless -vastaanottimia. Kuormitus 20-250VA, LED-lampuilla 50W. Soveltuu hehkulamppuille, 230 V halogeenilampuille, elektronisille muuntajille, rautasydänmuuntajille sekä rengassydänmuuntajille. 2-johdinkytkentä (ei tarvitse nollajohtoa). Asennetaan uppoasennuskojerasiaan tai pintarasiaan, asennussyvyys 25 mm.



| Tyyppi | Väri | Snro | Tuoteno | Pienin tilauserä |
|--------------------------|-------------|-----------|----------|------------------|
| 4 painikkeen valonsäädin | ■ valkoinen | 28 100 31 | EKO04248 | 1 |
| | ■ musta | 28 100 33 | EKO04250 | 1 |

Valonsäädin 250W



Vastaanotin ja valonsäädin, joka toimii yhdessä muiden Wireless-tuotteiden kanssa. Toimii radiotaajuudella 868MHz ja säätää hehkulamppuja (20-250W), elektronisia muuntajia (20-250W), rautasydänmuuntajia (20-250W), rengassydänmuuntajia (150VA) ja 230V halogeenilamppuja (225W). Huom. resistiivinen vähimmäiskuorma 20VA. Toimitetaan 1-kehysten ja umpilevyn kanssa. Mitat: 45x45x31 mm.

| Tyyppi | Väri | Snro | Tuotenumero | Pienin tilausmäärä |
|------------------|------|-----------|-------------|--------------------|
| Valonsäädin 250W | | 28 100 52 | EKO04252 | 1 |

Lähetin



4 kanavainen lähetin, jolla ohjataan Wireless-vastaanottimien kokonaisuuksia. Voidaan ohjata yksittäisiä kuormia tai valmiita valaistustiloja. Asennetaan kojerasiaan painikkeen taakse, jotta lähetin saa tarvittavan impulssin. Mitat: 40x13x42. Toimitetaan pariston kanssa, joka kestää noin 20 000 painallusta.

| Tyyppi | Väri | Snro | Tuotenumero | Pienin tilausmäärä |
|---------|------|-----------|-------------|--------------------|
| Lähetin | | 28 100 78 | EKO04706 | 1 |

Rele 10A



Vastaanotin ja 10A rele, joka toimii yhdessä Wireless-sarjan lähettimien kanssa. Elektroninen sulake. Ohjaa resistiivistä kuormaa (2300W), elektronisia muuntajia (2300W), 230V halogeeneja (2000W), rautasydänmuuntajia (500VA), loisteputkia (920VA) ja moottoreita (690VA). Mitat: 49x23x49 mm.

| Tyyppi | Väri | Snro | Tuotenumero | Pienin tilausmäärä |
|----------|------|-----------|-------------|--------------------|
| Rele 10A | | 28 100 79 | EKO04707 | 1 |

Wireless keskiölevy



Keskiölevyn avulla asennetaan ELKO Wireless tuotteet kojerasiaan. Keskiölevy sopii erilliseen kojerasiaan tai ELKO Plus yhdistelmiin. Tuotepakkaus sisältää asetinlevyn releelle tai säätimelle, umpikeskiölevyn ja peitelevyn.

| Tyyppi | Väri | Snro | Tuotenumero | Pienin tilausmäärä |
|---------------------|-------------|-----------|-------------|--------------------|
| Wireless keskiölevy | ■ valkoinen | 28 100 91 | EKO04253 | 1 |
| | ■ alumiini | 28 100 92 | EKO04254 | 1 |
| | ■ musta | 28 100 93 | EKO04255 | 1 |

Kauko-ohjain RF



ELKO Wireless kauko-ohjaimessa on 8 painiketta, joilla voidaan ohjata yksittäisiä kuormia tai valmiita valaistustiloja. Kantomatka sisällä 0-50m ja ulkona 300m. 2xAA-paristoa sisältyy tuotepakkaukseen. Mitat: 169x37x15mm.

| Tyyppi | Väri | Snro | Tuotenumero | Pienin tilausmäärä |
|-----------------|------|-----------|-------------|--------------------|
| Kauko-ohjain RF | | 28 100 81 | EKO04703 | 1 |

Avaimenperäkauko-ohjain RF



Kompakti avaimenperä, jonka neljällä painikkeella voidaan ohjata ELKO Wireless -järjestelmää. Jokaisen painikkeen taakse voidaan asettaa esim. valaistuksen kokonaisuus tai muita toimintoja. Kantomatka sisällä 0-50m ja ulkona 300m. Paristo kestää n. 20 000 painallusta ja sisältyy tuotepakkaukseen. Mitat: 43x43x12 mm. Paristo (CR2032)

| Tyyppi | Väri | Snro | Tuotenumero | Pienin tilausmäärä |
|----------------------------|------|-----------|-------------|--------------------|
| Avaimenperäkauko-ohjain RF | | 28 100 85 | EKO04705 | 1 |

Valonsäätimen hohtomuovit



Tämän lisäosan avulla luodaan tyylikkäästi hohtava valonsäädin, joka lisää käytettävyyttä hämärässä. Ei sisällä itse säädintä.



| Tyyppi | Väri | Snro | Tuotenro | Pienin tilauserä |
|----------------------------|-------------|-----------|----------|------------------|
| Valonsäät. osat sinihohde | ■ valkoinen | 26 100 07 | EKO09541 | 1 |
| | ■ alumiini | 26 100 06 | EKO09543 | 1 |
| | ■ musta | 26 100 05 | EKO09544 | 1 |
| Valonsäät. osat valkohohde | ■ valkoinen | 26 100 04 | EKO09606 | 1 |
| | ■ alumiini | 26 100 03 | EKO09608 | 1 |
| | ■ musta | 26 100 02 | EKO09621 | 1 |

Valonsäätimen muovit



Valonsäätimen keskiölevy ja nappi. Ei sisällä itse säädintä.



| Tyyppi | Väri | Snro | Tuotenro | Pienin tilauserä |
|-----------------------------------|-------------|-----------|----------|------------------|
| Valonsäätimen keskiölevy ja nappi | ■ valkoinen | 26 100 11 | EKO09397 | 1 |
| | ■ alumiini | 26 100 40 | EKO09398 | 1 |
| | ■ musta | 26 100 09 | EKO09406 | 1 |

Muovikansi matalalle 2-pistorasialle.



Käytettäessä Dekor- tai valokehyksiä, tulee käyttää tätä muovikantta, josta on valmiiksi poistettu taustakehys.

| Tyyppi | Väri | Snro | Tuotenro | Pienin tilauserä |
|---------------------|-------------|-----------|----------|------------------|
| 2-PR muovikansi VAL | ■ valkoinen | 21 042 41 | EKO07056 | 10 |

Impulssijousi



Impulssijousen avulla tavallinen kytkin voidaan muuttaa impulssikytkimeksi. Tarvitaan esimerkiksi LED-säädinmoduulia käytettäessä.

| Tyyppi | Väri | Snro | Tuotenro | Pienin tilauserä |
|-------------------|------|-----------|----------|------------------|
| Impulssijousi T47 | | 20 043 95 | EKO08852 | 1 |

Keskiölevysovitin



Tarvitaan (2kpl) esimerkiksi asennettaessa yksiosainen koje 2-pistorasian kehykseen.



| Tyyppi | Väri | Snro | Tuotenumro | Pienin tilausmäärä |
|-------------------|-------------|-----------|------------|--------------------|
| Keskiölevysovitin | ■ valkoinen | 2164280 | EKO09110 | 1 |
| | ■ alumiini | 21 042 31 | EKO05175 | 1 |
| | ■ musta | 21 042 32 | EKO05176 | 1 |

Umpiölevy



| Tyyppi | Väri | Snro | Tuotenumro | Pienin tilausmäärä |
|-----------|-------------|-----------|------------|--------------------|
| Umpiölevy | ■ valkoinen | 21 040 00 | EKO03784 | 1 |
| | ■ alumiini | 21 040 02 | EKO03785 | 1 |
| | ■ musta | 21 040 03 | EKO03786 | 1 |

Vivut



| Tyyppi | Väri | Snro | Tuotenumro | Pienin tilausmäärä |
|--------------------------------|-------------|-----------|------------|--------------------|
| Vipu valollinen, 60-230V | ■ valkoinen | 21 040 80 | EKO03828 | 1 |
| | ■ alumiini | 21 040 82 | EKO03829 | 1 |
| | ■ musta | 21 040 83 | EKO03830 | 1 |
| Vipu valollinen 2-nap, 60-230V | ■ valkoinen | 21 040 90 | EKO03831 | 1 |
| | ■ alumiini | 21 040 92 | EKO03832 | 1 |
| | ■ musta | 21 040 93 | EKO03833 | 1 |
| Vipu avainsymboli | ■ valkoinen | 21 041 20 | EKO03835 | 1 |
| | ■ alumiini | 21 041 22 | EKO03839 | 1 |
| | ■ musta | 21 041 23 | EKO03840 | 1 |
| Vipu kellosymboli | ■ valkoinen | 21 041 30 | EKO03841 | 1 |
| | ■ alumiini | 21 041 32 | EKO03842 | 1 |
| | ■ musta | 21 041 33 | EKO03843 | 1 |

Paristo CR2032



Paristo Wireless-tuotteille.

| Tyyppi | Väri | Snro | Tuotenumro | Pienin tilausmäärä |
|----------------|------|-----------|------------|--------------------|
| Paristo CR2032 | | 28 100 97 | EKO09492 | 1 |

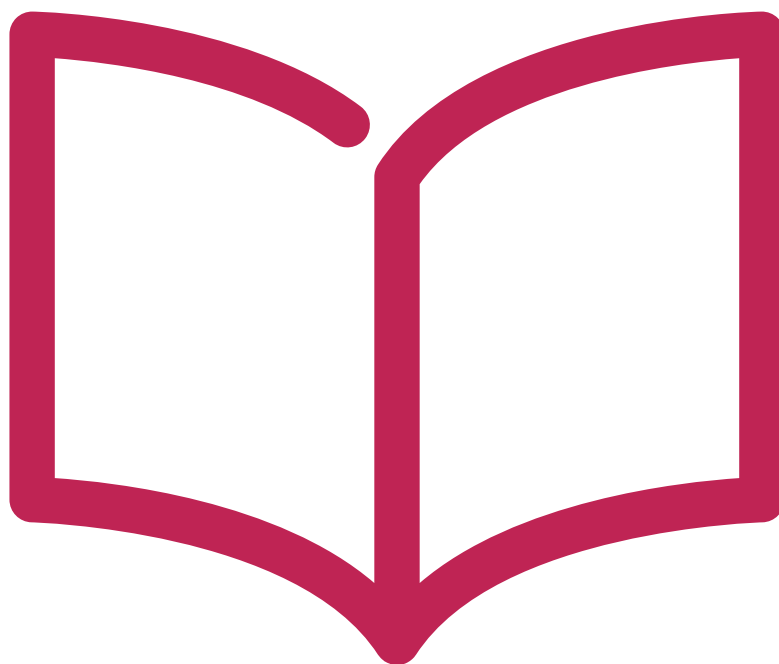
ELKO Plus Porin Asuntomessuilla



Talo Haltiatar suunniteltiin toimivaksi ja aistiystävälliseksi kodiksi kuusihenkiselle perheelle. Kodin haluttiin olevan paikka, jossa päivän päätteeksi on hyvä rauhoittua. Sisustuksessa isossa roolissa olivat luonnonmateriaalit ja -sävyt. Muun muassa ELKO Plus-sähkökalusteet viimeistelivät tyylikkään kokonaisuuden.



Sisustussuunnittelu
Paula Hellberg
paulahellberg.fi
paula@paulahellberg.fi
p. 044 3456 495



ELKO RS16

Sisällys

| | |
|--|-----|
| Esittely | 210 |
| Uppoasennettavat kytkimet ja tarvikkeet | 214 |
| Peitelevyt | 218 |
| Pinta-asennuskehykset | 220 |
| Lista-asennuskotelot | 221 |
| Uppoasennettavat pistorasiat | 222 |
| Kojeistopistorasia ja suojaamattomat pistorasiat, 0-luokka | 224 |
| Pinta-asennettavat kytkimet kuiviin tiloihin | 225 |
| Pinta-asennettavat pistorasiat kuiviin tiloihin | 228 |
| Pinta-asennettavat pistorasiat kosteisiin tiloihin | 229 |
| Valaisinpistorasiat DCL | 230 |
| Merkkivalokalusteet | 231 |
| Elektroniikkatuotteet | 232 |
| Tele- ja datatuotteet | 238 |
| Tele, TV ja data | 240 |
| Mittapiirrokset | 241 |
| Asennusohjeet | 244 |
| KytKentäkaaviot | 245 |
| Valonsäätimet | 251 |

Sopii kaikkialle.





ELKO RS16

Malliston sähköasennuskalusteet sopivat moneen paikkaan, niin kuiviin kuin kosteisiin sisätiloihin. Mallisto kattaa pinta- ja uppoasennettavat tuotteet.

ELKO RS16 – kalustesarja on kuin virtaavan veden muovaama kivi. Neutraali, tyylikäs ja sataprosenttisesti tarkoituksenmukainen. Tuotesarjasta löydät sopivan tuotteen niin kotiin kuin toimistolle.

Perinteikäs ja pehmeä

Elko on muotoilultaan perinteikäs ja pehmeä asennuskalustesarja, joka sopii kaikenlaisiin ympäristöihin. Sarjasta löytyy kaikki tarpeellinen sekä kuivaan että kosteaan tilaan, uppo- ja pinta-asennukseen.

Elko RS16 pintamallisto

Matalat ja käytännölliset pintatuotteet keräävät kiitosta niin asentajilta kuin käyttäjiltäkin.



RS16 - Miellyttävä käyttäjäkokemus



Uusi LED-valonsäädin (2610098) tarjoaa sujuvan himmennuksen erilaisilla lampputyypeillä.



Liiketunnistimien avulla valo syttyy automaattisesti eikä unohdu turhaan päälle.



Nopea 2,1A USB-pistorasia lataa mobiililaitteet tehokkaasti.

Sopii kaikkialle

Pehmeästi muotoiltu RS16-sarja on monipuolinen kokonaisuus, jota voi käyttää koko talossa. Sopivasti huomaamaton ja hillitty Elko näyttää hyvältä niin liikerakennuksessa kuin skandinaavisessa kodissakin. Elko-sarjan tuotteet on helppo ja nopea asentaa.

Elko RS16 kulmakotelo

Kulmakotelo kätkee sähkökalusteet tyylikkäästi keittiön kaappien alle. Siihen voidaan asentaa esimerkiksi ajastin ja pistorasia, jolloin päälle unohtuneesta kahvinkeitimestä katkeaa virta automaattisesti.



Kattovalaisinpistorasia DCL

Tämä uusi IEC/EN-valaisinpistokytkinjärjestelmä, EN 61995-1:2008 ja EN 61995-2:2009, poikkeaa täysin parikymmenen vuoden ajan Suomessa käytössä olleesta standardin SFS 5799 mukaisesta valaisinpistokytkimestä. Muutos on ajakohtaisempi kuin koskaan, sillä siirtymäaika uuteen standardiin päättyi keväällä 2019. Uudessa järjestelmässä valaisinpistorasia voidaan upottaa jakorasian sisään, jolloin valaisinpistotulppa painuu kokonaan kattopinnan tasoon. Uuden järjestelmän valaisinpistotulppa lukittuu paikalleen, mutta sen varaan ei saa ripustaa valaisinta.

Uppoasennettavat kytkimet IP21



16A, 250V. Kotelointiluokka IP21, kojensuojuksella (21 048 91) IP44. Mahdollista muuttaa impulssipainikkeeksi impulssijousen (20 043 95) avulla. Kytkimeen voidaan asentaa merkkivaloyksikkö. Ei sisällä peitelevyä. R=ruuviliittimin, J= jousiliittimin. Väri valkoinen.



| Tyyppi | Väri | Snro | Tuoteno | Pienin tilauserä |
|---------------------------------------|-------------|-----------|----------|------------------|
| Jousiliittimin, asennussyvyys 25 mm | | | | |
| Kytkin 1 UAJ | ■ valkoinen | 21 048 51 | EKO03636 | 1 |
| Kytkin 6 UAJ | ■ valkoinen | 21 048 56 | EKO03654 | 1 |
| Kytkin 7 UAJ | ■ valkoinen | 21 048 57 | EKO03658 | 1 |
| Kytkin 2 UAJ | ■ valkoinen | 21 048 52 | EKO03649 | 1 |
| Kytkin 1+1+1 UAJ IP20 | ■ valkoinen | 21 048 53 | EKO05011 | 1 |
| Kytkin 5 UAJ | ■ valkoinen | 21 048 55 | EKO03652 | 1 |
| Kytkin 6+6 UAJ | ■ valkoinen | 21 048 58 | EKO03684 | 1 |
| Ruuviliittimin, asennussyvyys 11,5 mm | | | | |
| Kytkin 1 UAR | ■ valkoinen | 21 048 01 | EKO03594 | 1 |
| Kytkin 6 UAR | ■ valkoinen | 21 048 06 | EKO03603 | 1 |
| Kytkin 7 UAR | ■ valkoinen | 21 048 07 | EKO03605 | 1 |
| Kytkin 2 UAR | ■ valkoinen | 21 048 02 | EKO03598 | 1 |
| Kytkin 1+1+1 UAR IP20 | ■ valkoinen | 21 048 03 | EKO04546 | 1 |
| Kytkin 5 UAR | ■ valkoinen | 21 048 05 | EKO03601 | 1 |
| Kytkin 6+6 UAR | ■ valkoinen | 21 048 08 | EKO03621 | 1 |

Kytkin 2-napainen valolla IP21



16 A, 250 V. Impulssijousen (20 043 95) avulla voidaan kytkimet muuttaa avautuvaksi/sulkeutuvaksi impulssikytkimeksi. Asennussyvyys 11,5 mm. Voidaan muuttaa kojensuojuksella (21 048 91) IP44-luokkaan. Ei sisällä peitelevyä.

| Tyyppi | Väri | Snro | Tuoteno | Pienin tilauserä |
|--------------------------|-------------|-----------|----------|------------------|
| Kytkin 2-nap UAR valolla | ■ valkoinen | 23 040 77 | EKO05131 | 1 |

Kytkimet kiinteällä merkkivalolla IP20



Impulssipainike kiinteällä merkkivalolla. 16A, 250V, IP20. Ei sisällä peitelevyä. R=ruuviliittimin, J= jousiliittimin. Väri valkoinen.

| Tyyppi | Väri | Snro | Tuoteno | Pienin tilauserä |
|----------------------------|-------------|-----------|----------|------------------|
| Kytkin 1 imp UAR valo IP20 | ■ valkoinen | 21 048 28 | EKO03638 | 1 |
| Kytkin 1 imp UAJ valo IP20 | ■ valkoinen | 21 048 78 | EKO03683 | 1 |

Uppoasennettavat kytkimet IP44



IP21 uppoasennettavien kytkimien kiinnityskehukset ja vivut on suunniteltu siten, että mahdollisesti sisääntunkeutuva vesi valuu pois. Kaikki IP21 kytkimet, merkkivalokalusteet ja yövalo muuttuvat IP44:ksi käyttämällä kojosuojusta ja peitelevyä (jossa IP44 merkintä). Ei 1+1+1-kytkimiin.



| Tyyppi | Väri | Snro | Tuotenro | Pienin tilauserä |
|---------------------------------------|------|-----------|----------|------------------|
| 1-osainen kojensuoja + peitelevy IP44 | | 21 048 91 | EKO09585 | 1 |
| 2-osainen kojensuoja + peitelevy IP44 | | 21 048 92 | EKO09584 | 1 |

Vivut kytkimiin



| Tyyppi | Väri | Snro | Tuotenro | Pienin tilauserä |
|---------------------------|-------------|-----------|----------|------------------|
| Vipu 1/6 kytkimelle | ■ valkoinen | 21 041 01 | EKO09186 | 1 |
| Vipu 2-kytkimelle | ■ valkoinen | 21 041 02 | EKO09247 | 1 |
| Vipu 1+1+1 kytkimelle | ■ valkoinen | 21 041 03 | EKO09283 | 1 |
| Vipu 5-kytkimelle | ■ valkoinen | 21 041 05 | EKO09187 | 1 |
| Soittokello-symboli | ■ valkoinen | 21 047 61 | EKO03579 | 1 |
| Avain-symboli | ■ valkoinen | 21 047 62 | EKO03580 | 1 |
| Kellosymboli, valoaukolla | ■ valkoinen | 21 047 68 | EKO09643 | 1 |

Vivut merkintäikkunalla



- Uppo- ja pinta-asennettaviin kytkimiin.
- Ruuviikiinnitysmahdollisuus merkintäikkunan alla.

| Tyyppi | Väri | Snro | Tuotenro | Pienin tilauserä |
|-----------------------------|-------------|-----------|----------|------------------|
| Vipu 2, merkintäikkunalla | ■ valkoinen | 21 041 07 | EKO09526 | 1 |
| Vipu 1/6, merkintäikkunalla | ■ valkoinen | 21 041 08 | EKO09527 | 1 |

Vivut merkkivalolla



Merkkivaloyksikkö koostuu kolmesta osasta: merkkivalosilta, kirkas kiinnitysrenkas ja vipu. Hohtolamppu 60-230V, 1,2 mA. Sopii kuivan ja kostean tilan uppo- ja pinta-asennettaviin 1/6 ja 2 -kytkimiin.



| Tyyppi | Väri | Snro | Tuotenro | Pienin tilauserä |
|--------------------------------|-------------|-----------|----------|------------------|
| Merkkivalo+vipu 1/6 (230V) | ■ valkoinen | 20 443 60 | EKO03577 | 1 |
| Merkkivalo+vipu 2-nap (230 V) | ■ valkoinen | 20 443 62 | EKO03578 | 1 |
| Merkkivalo+vipu 1/6 (12V) | ■ valkoinen | 20 443 77 | EKO09979 | 1 |
| Merkkivalo+vipu 1/6 (24V) | ■ valkoinen | 20 443 79 | EKO09980 | 1 |
| Merkkivalosilta 1,2mA, 60-230V | ■ valkoinen | 20 443 90 | EKO09171 | 1 |

Kiinnityskynnet ja kiinnitysrenkaat



| Tyyppi | Väri | Snro | Tuotenro | Pienin tilauserä |
|--|-------------|-----------|----------|------------------|
| Kiinnityskynnet kytkimille. Sis. kynnet ja ruuvit | | 21 641 96 | EKO09195 | 1 |
| Kiinnitysrenkas kytkimiin, valkoinen | ■ valkoinen | 21 641 90 | EKO09335 | 1 |
| Kiinnitysrenkas kytkimiin, kirkas (valoaukollisiin vipuihin) | ■ kirkas | 21 641 91 | EKO09336 | 1 |

Impulssijousi



Impulssijousen avulla tavallinen kytkin voidaan muuttaa avautuvaksi tai sulkeutuvaksi impulssikytkimeksi. Jokaisessa vivussa on kaksi paikkaa impulssijouselle, vivun ylä- ja alaosassa.
Huom! Ei IP55-kytkimiin.

| Tyyppi | Väri | Snro | Tuotenro | Pienin tilauserä |
|---------------|------|-----------|----------|------------------|
| Impulssijousi | | 20 043 95 | EKO08852 | 1 |

3-vaihekytkin



3-vaihekytkin katkaisee 3 vaihetta yhtäaikaan, max 10A. Sopii hyvin esimerkiksi 3-vaihevalaisinkiskojen kytkemiseen. Voidaan asentaa yhdistelmiin. 250V, IP20. Sisältää peitelevyn.

| Tyyppi | Väri | Snro | Tuotenro | Pienin tilauserä |
|---------------|-------------|-----------|----------|------------------|
| Kytkin 3~ UAR | ■ valkoinen | 21 042 30 | EKO04034 | 1 |

Avainkytkin



Avaimella ohjattava kytkin. Avaimen saa pois sekä "1" että "0"-asennossa. Ei sisällä peitelevyä. Pinta-asennuskehys 33 mm. Asennettavissa yhdistelmiin. 10A, 250V. Kosketin: sulkeutuva (avautuva kosketin saatavissa tilauksessa).

| Tyyppi | Väri | Snro | Tuotenro | Pienin tilauserä |
|--------------------------|-------------|-----------|----------|------------------|
| Avainkytkin 10A IP44 UAR | ■ valkoinen | 21 047 42 | EKO05532 | 1 |

Hätä/seis -kytkimet



Hätä/seis -kytkin kahdella avautuvalla koskettimella. Painettaessa painiketta se lukittuu 0-asentoon ja vapautus tapahtuu kiertämällä nuppia (36 050 60) tai avaimella (23 629 66). Mahdollisuus lisäkoskettimeen: avautuva Snro 23 209 98, sulkeutuva Snro 23 209 96. 10A, 250V. Sisältää peitelevyn. Pinta-asennuskehys 33 mm. Asennettavissa yhdistelmiin.



| Tyyppi | Väri | Snro | Tuotenro | Pienin tilauserä |
|---------------------------------|------|-----------|----------|------------------|
| Hätä/seis-kytkin IP44 | | 36 050 60 | EKO05541 | 1 |
| Hätä/seis-kytkin IP44 avaimella | | 23 629 66 | EKO05594 | 1 |

Hotellikytkin



16A, 250V. Toimii avainkortilla tai vastaavan kokoisella kortilla. Käyttö mm. hotellihuoneiden pääkytkimenä, laitoksissa, sairaaloissa, toimistoissa, laivahyhteissä, jne. Sisäänrakennettu merkkivalo. Sisältää peitelevyn. Asennettavissa yhdistelmiin.

| Tyyppi | Väri | Snro | Tuotenro | Pienin tilauserä |
|-----------------------|-------------|-----------|----------|------------------|
| Hotellikytkin, 1-nap. | ■ valkoinen | 21 042 91 | EKO05226 | 1 |
| Hotellikytkin, 2-nap. | | 21 042 92 | EKO05224 | 1 |

Ovikellokytkin



16A, 250V, sulkeutuva impulssipainike ruuviliittimin. 12V merkkivalo. IP20. Sisältää peitelevyn.

| Tyyppi | Väri | Snro | Tuotenro | Pienin tilauserä |
|-------------------------|-------------|-----------|----------|------------------|
| Ovikellokytkin UAR valo | ■ valkoinen | 21 048 36 | EKO03176 | 10 |

Verhokytkin



Mekaaninen estolaite estää moottorin ohjauksen molempiin suuntiin yhtäaikaan. Käyttö esimerkiksi kaihtimien, väliverhojen ja valkokankaiden ohjaukseen. Sisältää peitelevyn.

| Tyyppi | Väri | Snro | Tuotenro | Pienin tilauserä |
|----------------------|-------------|-----------|----------|------------------|
| Verhokytkin UAR IP21 | ■ valkoinen | 21 048 26 | EKO03574 | 1 |

Peitelevyt 84 mm



Keskiöaukotos 56x56 mm. Irroitettavat välisillat.

| Tyyppi | Väri | Snro | Tuotenro | Pienin tilauserä |
|-----------|-------------|-----------|----------|------------------|
| 1-osainen | ■ valkoinen | 21 641 31 | EKO09140 | 1 |
| 2-osainen | ■ valkoinen | 21 641 32 | EKO09141 | 1 |
| 3-osainen | ■ valkoinen | 21 641 33 | EKO09142 | 1 |
| 4-osainen | ■ valkoinen | 21 641 34 | EKO09143 | 1 |
| 5-osainen | ■ valkoinen | 21 641 35 | EKO09144 | 1 |

Peitelevyt 2-osaiselle pistorasialle 25 045 40 (76x56 mm) sekä 1-4 -osaisille keskiölevyllisille kojeille (56x56 mm)



Irroitettavat välisillat.

| Tyyppi | Väri | Snro | Tuotenro | Pienin tilauserä |
|------------------------------|-------------|-----------|----------|------------------|
| 2-os. pistorasia + 1 koje | ■ valkoinen | 21 641 36 | EKO09146 | 1 |
| 2-os. pistorasia + 2 kojetta | ■ valkoinen | 21 641 37 | EKO09147 | 1 |
| 2-os. pistorasia + 3 kojetta | ■ valkoinen | 21 641 38 | EKO09148 | 1 |
| 2-os. pistorasia + 4 kojetta | ■ valkoinen | 21 641 39 | EKO09149 | 1 |

Peitelevyt 115 mm, 2-osaiselle pistorasialle 25 045 40



Keskiöaukotos 76x56 mm. Yksiosaiset, 56x56 mm kojeet asennetaan näihin peitelevyihin keskiölevysoviteilla (2 kpl) 21 642 80.

| Tyyppi | Väri | Snro | Tuotenro | Pienin tilauserä |
|------------------|-------------|-----------|----------|------------------|
| 1-osainen | ■ valkoinen | 21 641 30 | EKO09145 | 1 |
| 2-osainen | ■ valkoinen | 21 642 22 | EKO09102 | 1 |
| 3-osainen | ■ valkoinen | 21 642 23 | EKO09107 | 1 |
| 4-osainen | ■ valkoinen | 21 642 24 | EKO09108 | 1 |
| Keskiölevysovite | ■ valkoinen | 21 642 80 | EKO09110 | 1 |

104 mm korkea peitelevy 1-osaisille kojeille



Keskiöaukotos 56x56 mm, ulkomitta 104x84 mm. Peitelevy tekee 1-osaiset kojeet yhtä korkeiksi ja leveiksi kuin 2-osainen pistorasia 25 045 14. Hyvännäköinen ratkaisu, kun esimerkiksi antennipistorasia sijoitetaan 2-osaisen pistorasian viereen. Peittää myös 1.5-osaisen kojerasian.

| Tyyppi | Väri | Snro | Tuotenro | Pienin tilauserä |
|-------------|-------------|-----------|----------|------------------|
| 1.5-osainen | ■ valkoinen | 21 642 10 | EKO04098 | 1 |

Johtokanavapeitelevyt



Peitelevyissä on suorat kulmat, jotta ne voidaan asentaa tasaisesti vierekkäin. Peitelevyissä on takana ohjaustappi kanavaan asennusta varten. Seinään asennettaessa tapit pitää murtaa pois.

| Tyyppi | Väri | Snro | Tuotenro | Pienin tilauserä |
|--|-------------|-----------|----------|------------------|
| 1-osainen johtokanavapeitelevy | ■ valkoinen | 21 641 21 | EKO09873 | 1 |
| 2-osainen johtokanavapeitelevy | ■ valkoinen | 21 641 22 | EKO09874 | 1 |
| 1-osainen johtokanavapeitelevy merkintäikkunalla | ■ valkoinen | 21 641 25 | EKO09130 | 1 |
| 2-osainen johtokanavapeitelevy merkintäikkunalla | ■ valkoinen | 21 641 26 | EKO09857 | 1 |

Pintakehykset, IP21



ELKOn uppoasennettavien kalusteiden pinta-asennukseen. Sisältää pohjalevyn.

| Tyyppi | Väri | Snro | Tuotenro | Pienin tilauserä |
|--|-------------|-----------|----------|------------------|
| 1 kojeelle | ■ valkoinen | 20 045 90 | EKO09377 | 1 |
| 2 kojeelle | ■ valkoinen | 20 045 95 | EKO09380 | 1 |
| 3 kojeelle | ■ valkoinen | 20 040 03 | EKO09673 | 1 |
| Sisäkorkeus 18 mm. Soveltuvuus: esim. ruuviliitinkytkimet UAR, pienjännitekalusteet. | | | | |
| 1 kojeelle | ■ valkoinen | 20 040 11 | EKO09667 | 1 |
| Sisäkorkeus 25 mm. Soveltuvuus: esim. jousiliitinkytkimet UAJ, GLE-valonsäätimet. | | | | |
| 1 kojeelle | ■ valkoinen | 20 040 21 | EKO09669 | 1 |
| 2 kojeelle | ■ valkoinen | 20 040 22 | EKO09671 | 1 |
| 3 kojeelle | ■ valkoinen | 20 040 23 | EKO09675 | 1 |

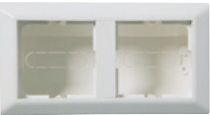
2-osainen pinta-asennuskotelo



Varustettu vedonpoistolla, joka mahdollistaa siirrettävän asennuksen. Koteloon sopii kaksi yksiosaista uppokojetta tai yksi kolmeosainen pistorasia. Peitelevyksi sopii 2-osainen peitelevy 21 641 32.

| Tyyppi | Väri | Snro | Tuotenro | Pienin tilauserä |
|---------------------------------------|-------------|-----------|----------|------------------|
| Pinta-asennuskotelo kahdelle kojeelle | ■ valkoinen | 24 041 52 | EKO09715 | 1 |

Kulma-asennuskotelo, IP21



Mahdollistaa kahden 1-osaisen kojeen tai yhden 3-osaisen pistorasian asentamisen kulmaan, esimerkiksi keittiökaappien alle. Voidaan asentaa pysty- tai vaaka-asentoon. Mukana suorakulmainen peitelevy (21 641 22).

| Tyyppi | Väri | Snro | Tuotenro | Pienin tilauserä |
|----------------------------|-------------|-----------|----------|------------------|
| 2-osainen, sis. peitelevyn | ■ valkoinen | 20 046 22 | EKO06769 | 1 |

Kulmakotelo + sähkökaluste IP21



Kulmakotelo, jossa 1-osainen pistorasia/ajastin: 10/230VAC. Ainoastaan resistiivisille kuormille. 6-portainen ajanasetuspotentiometri kannen alla (15 min, 30 min, 1 h, 2 h, 4 h tai 8 h).

| Tyyppi | Väri | Snro | Tuotenro | Pienin tilauserä |
|--|-------------|-----------|----------|------------------|
| Kulmakotelo + 1-os. pistorasia/ajastin | ■ valkoinen | 25 046 04 | EKO03430 | 1 |

Lista-asennuskotelo (korkea malli)



Lista-asennuskotelo mahdollistaa 1-osaisten uppokojeiden sekä 2-osaisten uppopistorasioiden lista-asennuksen. Kotelossa on valmiit aihiot listoille. Kotelon alaosa saa käyttää jakorasiana. Jos asennetaan 1-osaisten koje, käytettävä 115 mm peitelevyä, 21 642 10.

| Tyyppi | Väri | Snro | Tuotenro | Pienin tilauserä |
|---------------------|-------------|-----------|----------|------------------|
| Lista-asennuskotelo | ■ valkoinen | 24 041 90 | EKO09565 | 1 |

Lista-asennuskotelot



1-osaisten kotelo sopii 1-osaisten kojeille (keskiölevy 56x56 mm): kytkimet sekä sähkö- ja datapistorasiat.
2-osaisten kotelo soveltuu keskiölevylliselle uppopistorasialle (25 045 40).
Taustalevyssä on 4 kpl murtoaihoita (20 mm). Takalevyssä on myös katkaisupaikka, jotta lista-asennuskotelo sopii 45 mm korkean listan päälle.

| Tyyppi | Väri | Snro | Tuotenro | Pienin tilauserä |
|--------------------------------|-------------|-----------|----------|------------------|
| 1-osaisten lista-asennuskotelo | ■ valkoinen | 14 299 91 | EKO03560 | 1 |
| 2-osaisten lista-asennuskotelo | ■ valkoinen | 14 299 92 | EKO03584 | 1 |

Keskiölevylliset pistorasiat



1-osainen pistorasia sopii tavalliseen kojerasiaan niin yksinään kuin yhdistelmiinkin. 2- ja 3-osaiset voidaan asentaa kaksoiskojerasiaan ja 2-kehykseen. Asennussyvyys 31 mm.



| Tyyppi | Väri | Snro | Tuotenro | Pienin tilauserä |
|-------------------------------|-------------|-----------|----------|------------------|
| 1-osainen pistorasia UAR kl | ■ valkoinen | 25 045 30 | EKO04968 | 1 |
| 1-osainen pistorasia UAJ kl | ■ valkoinen | 25 045 67 | EKO06620 | 1 |
| 3-osainen pistorasia UAR kl * | ■ valkoinen | 25 045 51 | EKO04477 | 1 |

*Pistokepaikat vaakatasossa

2-osainen uppoasennettava pistorasia ruuvi/jousiliittimin, keskiölevyllä, kuiviin tiloihin



2-osainen pistorasia sekä ruuvi että jousiliittimin. Sopii yhdistelmiin - toimitetaan ilman peitelevyä. Asennussyvyys 31 mm.

| Tyyppi | Väri | Snro | Tuotenro | Pienin tilauserä |
|-------------------------------|-------------|-----------|----------|------------------|
| 2-osainen pistorasia UAR/J kl | ■ valkoinen | 25 045 40 | EKO05443 | 1 |

Kannellinen pistorasia



1-osainen pistorasia ruuviliittimin kannellisella keskiölevyllä, sopii yhdistelmiin. IP21. Sisältää peitelevyn.

| Tyyppi | Väri | Snro | Tuotenro | Pienin tilauserä |
|---------------------------------|-------------|-----------|----------|------------------|
| 1-osainen pistorasia kl + kansi | ■ valkoinen | 25 045 60 | EKO05615 | 1 |

EURO-pistorasia, 16A, 250V



2,5 A europistokkeella varustettujen laitteiden (luokka II) liitäntään. Ei sisällä peitelevyä. Ruuviliittimin. Asennussyvyys 31 mm. 5-johdin jatkoyhteydenmahdollisuus.

| Tyyppi | Väri | Snro | Tuotenro | Pienin tilauserä |
|---------------------------------|-------------|-----------|----------|------------------|
| 3-osainen europistorasia UAR kl | ■ valkoinen | 25 040 47 | EKO04290 | 1 |

Kokopeitelevylliset pistorasiat



1-osaisen pistorasian asennussyvyys 31 mm, kaksiosaisten asennussyvyys 27 mm. Ei sovi yhdistelmiin, kokopeitelevyllä.



| Tyyppi | Väri | Snro | Tuotenro | Pienin tilauserä |
|---------------------------------------|-------------|-----------|----------|------------------|
| 1-osainen pistorasia UAJ kpl | ■ valkoinen | 25 045 65 | EKO06618 | 1 |
| 2-osainen pistorasia UAR/J kpl | ■ valkoinen | 25 045 10 | EKO05245 | 1 |
| 2-osainen pistorasia UAR/J kpl (siro) | ■ valkoinen | 25 045 14 | EKO03595 | 1 |
| 2S/16A/IP21 0X UPJ | ■ valkoinen | 25 045 41 | EKO05836 | 1 |
| 2S/16A/250V/IP20 UPR MUS | ■ musta | 25 003 56 | EKO07158 | 1 |

USB-latauspistorasiat



- USB latauspistorasia 230V / 5V DC.
- Pistorasiassa on kaksi liitintä kahden samanaikaisen laitteen latausta varten.
- Ruuviliittimet – uppoasennus c/c 60 mm kojerasiaan. Pinta-asennuksessa käytetään 35 mm pintakotelo.
- IP21

| Tyyppi | Väri | Snro | Tuotenro | Pienin tilauserä |
|-----------------------------------|-------------|-----------|----------|------------------|
| USB-latauspistorasia 2, 1A | ■ valkoinen | 70 058 51 | EKO05982 | 1 |
| ELKO RS16 USB-pistorasia A+C 2,4A | ■ valkoinen | 70 058 09 | EKO07079 | 1 |

EURO + USB -pistorasia



- Sisältää kaksi EURO-pistorasiaa sekä USB A ja C latausportit
- Nopea 3A latausvirta yhtä porttia käytettäessä
- Upoasennus c/c 60 mm kojerasiaan. Pinta-asennuksessa käytetään 35 mm pintakotelo.
- IP20

| Tyyppi | Väri | Snro | Tuotenro | Pienin tilauserä |
|-----------------------------|-------------|-----------|----------|------------------|
| 2E+USB(3A)/16A/100-240V UPR | ■ valkoinen | 25 040 53 | EKO07094 | 1 |

Matala 2-osainen kokopeitelevyllinen pistorasia



Nousee vain 11 mm seinästä. Ruuviliitäntä. Asennussyvyys 35 mm. Huom! Asennus 1.5-kojerasiaan.

| Tyyppi | Väri | Snro | Tuotenro | Pienin tilauserä |
|-------------------------------------|-------------|-----------|----------|------------------|
| 2-osainen matala pistorasia UAR kpl | ■ valkoinen | 25 048 20 | EKO06776 | 1 |

Upoasennettavat pistorasiat kosteisiin tiloihin IP44

Kannelliset pistorasiat, IP44



16A, 250V. Itsestään sulkeutuva kansi. Asennussyvyys 31 mm. 1-osainen pistorasia asennettavissa yhdistelmiin.



| Tyyppi | Väri | Snro | Tuotenro | Pienin tilauserä |
|-------------------------------|-------------|-----------|----------|------------------|
| 1-osainen pistorasia UAR IP44 | ■ valkoinen | 25 141 09 | EKO05450 | 1 |
| 2-osainen pistorasia UAR IP44 | ■ valkoinen | 25 141 20 | EKO04323 | 1 |

Testattu
pakkasenkesto
-25 °C

Kojeistopistorasia



Käyttöalue esimerkiksi autonlämmityspistorasiatolpat, keskuksat.

| Tyyppi | Väri | Snro | Tuotenro | Pienin tilauserä |
|---|------|-----------|----------|------------------|
| Kojeistopistorasiarunko, ruuviliittimin | | 25 045 85 | EKO08346 | 1 |
| Keskiölevy pyöreä | | 25 045 87 | EKO08394 | 1 |
| Keskiölevy neliskulmainen | | 25 045 89 | EKO08398 | 1 |

Suojaamattomat pistorasiat, 0-luokka



16A, 250V. Kotelointiluokka IP21.

Uppoasennettavat suojaamattomat pistorasiat

| Tyyppi | Väri | Snro | Tuotenro | Pienin tilauserä |
|--|-------------|-----------|----------|------------------|
| 1-osainen 0-luokan pistorasia kokopeitelevyllä UAR | ■ valkoinen | 25 043 00 | EKO03702 | 1 |
| 2-osainen 0-luokan pistorasia kokopeitelevyllä UAR/J | ■ valkoinen | 25 043 20 | EKO05246 | 1 |
| 1-osainen 0-luokan pistorasia keskiölevyllä UAR | ■ valkoinen | 25 040 00 | EKO04966 | 1 |
| 2-osainen 0-luokan pistorasia keskiölevyllä UAR/J | ■ valkoinen | 25 040 10 | EKO05444 | 1 |

Pinta-asennettavat suojaamattomat pistorasiat

| | | | | |
|-----------------------------------|--|-----------|----------|---|
| 2-osainen 0-luokan pistorasia PAR | | 24 041 21 | EKO06238 | 1 |
| 2-osainen 0-luokan pistorasia PAJ | | 24 041 23 | EKO05514 | 1 |
| 4-osainen 0-luokan pistorasia PAR | | 24 041 40 | EKO05446 | 1 |

Pinta-asennettavat kytkimet kuiviin tiloihin

16A, 250V, IP21. Taustalevyllä.
Impulssijousi sopii kaikkiin kytkimiin.

Pinta-asennettavat kytkimet jousiliittimin



| Tyyppi | Väri | Snro | Tuotenro | Pienin tilauserä |
|-----------------------|-------------|-----------|----------|------------------|
| Kytkin 6 PAJ * | ■ valkoinen | 20 047 56 | EKO03614 | 1 |
| Kytkin 6+6 PAJ | ■ valkoinen | 20 047 58 | EKO03617 | 1 |
| Kytkin 5 PAJ | ■ valkoinen | 20 047 55 | EKO03613 | 1 |
| Kytkin 2 PAJ * | ■ valkoinen | 20 047 52 | EKO03611 | 1 |
| Kytkin 1+1+1 PAJ IP20 | ■ valkoinen | 20 047 53 | EKO05523 | 1 |
| Kytkin 7 PAJ | ■ valkoinen | 20 047 57 | EKO03615 | 1 |

* Voidaan asentaa merkkivaloyksikkö (lisävaruste).

Pinta-asennettavat kytkimet ruuviliittimin



| Tyyppi | Väri | Snro | Tuotenro | Pienin tilauserä |
|-----------------------|------|-----------|----------|------------------|
| Kytkin 6 PAR * | | 20 047 06 | EKO03623 | 1 |
| Kytkin 6+6 PAR | | 20 047 08 | EKO03620 | 1 |
| Kytkin 5 PAR | | 20 047 05 | EKO03624 | 1 |
| Kytkin 2 PAR * | | 20 047 02 | EKO03627 | 1 |
| Kytkin 1+1+1 PAR IP20 | | 20 047 03 | EKO05886 | 1 |
| Kytkin 7 PAR | | 20 047 07 | EKO03622 | 1 |

* Voidaan asentaa merkkivaloyksikkö (lisävaruste).

Verhokytkin



4A, 250V. Mekaaninen estolaite estää moottorin ohjauksen molempiin suuntiin yhtä aikaa. Käyttö esim. kaihtimien, väliverhojen ja valkokankaiden ohjaukseen

| Tyyppi | Väri | Snro | Tuotenro | Pienin tilauserä |
|-----------------|------|-----------|----------|------------------|
| Verhokytkin PAR | | 20 047 26 | EKO03626 | 1 |

Vipu 1/6 + merkkivalo 230V



Sopii sekä uppo- että pinta-asennettaviin kytkimiin (ei IP55). Toimitetaan kirkkaalla kiinnitysrenkaalla. Hohtolamppu 60-230V, 1,2mA.

| Tyyppi | Väri | Snro | Tuotenro | Pienin tilauserä |
|-------------------------------|------|-----------|----------|------------------|
| Merkkivalo + vipu 1/6 | | 20 443 60 | EKO03577 | 1 |
| Merkkivalo + vipu, 2-napainen | | 20 443 62 | EKO03578 | 1 |

Pinta-asennettavat kytkimet kuiviin tiloihin

16A, 250V, IP21. Taustalevyllä.
Impulssijousi sopii kaikkiin kytkimiin.

3-napainen kytkin, 250V, IP20



3-napaiset kytkimet katkaisevat 3 vaihetta yhtä aikaa, max 10A. Sopivat hyvin esimerkiksi 3-vaihevalaisinkiskojen kytkemiseen. Voidaan asentaa yhdistelmiin. Kotelointiluokka IP20.

| Tyyppi | Väri | Snro | Tuotenro | Pienin tilauserä |
|---------------|-------------|-----------|----------|------------------|
| Kytkin 3~ PAR | ■ valkoinen | 20 042 30 | EKO03590 | 1 |

Päälle/pois -kytkin



2-napainen päälle-pois -kytkin merkkivalolla, ruuviliittimin. Kotelointiluokka IP20.

| Tyyppi | Väri | Snro | Tuotenro | Pienin tilauserä |
|----------------------------------|-------------|-----------|----------|------------------|
| Kytkin 2-nap "1/0" -merkintä PAR | ■ valkoinen | 23 040 27 | EKO05908 | 1 |

Pinta-asennettava kytkin kiinteällä merkkivalolla



Hohtolamppu 1,2 mA, min. 60V. Kotelointiluokka IP20. Ruuviliittimin.

| Tyyppi | Väri | Snro | Tuotenro | Pienin tilauserä |
|------------------|-------------|-----------|----------|------------------|
| Kytkin 1 imp PAR | ■ valkoinen | 20 047 28 | EKO03628 | 1 |

Pinta-asennettavat kytkimet IP55



Ruuviliittimin. Kalvotiivisteet.

| Tyyppi | Väri | Snro | Tuotenro | Pienin tilauserä |
|-----------------------|-------------|-----------|----------|------------------|
| Kytkin 2-napainen PAR | ■ valkoinen | 20 042 32 | EKO04312 | 1 |
| Kytkin 5 PAR | ■ valkoinen | 20 042 35 | EKO04315 | 1 |
| Kytkin 6 PAR | ■ valkoinen | 20 042 36 | EKO04316 | 1 |
| Kytkin 7 PAR | ■ valkoinen | 20 042 37 | EKO04319 | 1 |
| Kytkin 6+6 PAR | ■ valkoinen | 20 042 38 | EKO04318 | 1 |
| Kytkin 1 imp PAR | ■ valkoinen | 20 443 52 | EKO04310 | 1 |

Pinta-asennettavat kytkimet kiinteällä merkkivalolla IP55



Ruuviliittimin. Kalvotiivisteet. Mukana hohtolamppu 1,2 mA, min 60V.

| Tyyppi | Väri | Snro | Tuotenro | Pienin tilauserä |
|-----------------------|-------------|-----------|----------|------------------|
| Kytkin 1 imp PAR | ■ valkoinen | 20 443 53 | EKO04311 | 1 |
| Kytkin 6 PAR | ■ valkoinen | 20 042 86 | EKO04317 | 1 |
| Kytkin 2-napainen PAR | ■ valkoinen | 20 042 82 | EKO04313 | 1 |

Lisätarvikkeet IP44 kalusteille



Kalvotiivisteet pinta-asennettaville roiskevesitiiviille kalusteille. Välinysä pinta-asennuskalusteiden yhdistämiseen. Vedonpoistimessa kaapelin suurin sallittu halkaisija on 15 mm.

| Tyyppi | Väri | Snro | Tuotenro | Pienin tilauserä |
|--------------------------------------|-------------|-----------|----------|------------------|
| Kalvotiiviste yhdellä läpiviennillä | ■ valkoinen | 20 043 91 | EKO09446 | 1 |
| Kalvotiiviste kahdella läpiviennillä | ■ valkoinen | 20 043 92 | EKO09448 | 1 |
| Välinysä IP44 | ■ valkoinen | 20 043 90 | EKO08628 | 1 |

ELKO
IP44/IP55
tuotteiden testattu
pakkasenkesto
-25 °C

1-osaiset pinta-asennettavat pistorasiat



| Tyyppi | Väri | Snro | Tuotenumero | Pienin tilausmäärä |
|--------------------------|-------------|-----------|-------------|--------------------|
| 1-osainen pistorasia PAR | ■ valkoinen | 24 044 30 | EKO06234 | 1 |
| 1-osainen pistorasia PAJ | ■ valkoinen | 24 044 11 | EKO06622 | 1 |

2-osaiset pinta-asennettavat pistorasiat



Viisijohdinketjituksen mahdollisuus lisäliittimen 20 042 91 avulla.



| Tyyppi | Väri | Snro | Tuotenumero | Pienin tilausmäärä |
|--------------------------|-------------|-----------|-------------|--------------------|
| 2-osainen pistorasia PAR | ■ valkoinen | 24 044 20 | EKO03600 | 1 |
| 2-osainen pistorasia PAJ | ■ valkoinen | 24 044 21 | EKO05516 | 1 |
| 2S/16A/250V/IP21 PPR MUS | ■ musta | 24 001 37 | EKO07159 | 1 |

Pinta-asennettavat 4- ja 6 osaiset pistorasiat, 16A, 250V, IP20



4-osainen pistorasia, sulkulaittein, taustalevyllä. Viisijohdinketjituksen mahdollisuus lisäliittimen 20 042 91 avulla. Voidaan asentaa myös suoraan kojerasian päälle. 4-osainen pistorasia muodostuu kahdesta rinnakkaiskytketystä pistorasiasta. Poistamalla sisäinen yhdyskaapeli voidaan toista ohjata esimerkiksi kytkimen kautta.



| Tyyppi | Väri | Snro | Tuotenumero | Pienin tilausmäärä |
|--------------------------|-------------|-----------|-------------|--------------------|
| 4-osainen pistorasia PAR | ■ valkoinen | 24 044 43 | EKO05448 | 1 |
| 6-osainen pistorasia PAR | ■ valkoinen | 24 044 06 | EKO05220 | 1 |

Jatkoliitin pinta-asennuspistorasioihin



16A, 250V, jousiliittimin. Mahdollistaa 5-johdinketjituksen pinta-asennettavissa 2- ja 4-osaisissa kuivantilan pistorasioissa.

| Tyyppi | Väri | Snro | Tuotenumero | Pienin tilausmäärä |
|-------------------------------|-------------|-----------|-------------|--------------------|
| Jatkoliitin PA-pistorasioihin | ■ valkoinen | 20 042 91 | EKO09564 | 1 |

Pinta-asennettava europistorasia



16A, 250V. 2,5 A europistokkeella varustettujen laitteiden (luokka II) liitintään. Ruuviliittimin.

| Tyyppi | Väri | Snro | Tuotenumero | Pienin tilausmäärä |
|---|-------------|-----------|-------------|--------------------|
| 3-osainen europistorasia ruuviliittimin | ■ valkoinen | 24 048 30 | EKO03853 | 1 |

Saneerauspistorasia



Pinta-asennettava pistorasia kuiviin tiloihin. Toimitetaan täydellisenä pinta-asennuskoteloineen. Voidaan asentaa kojerasian päälle pinta-asennuksena tai suoraan seinään. Asennus kojerasian päälle mahdollistaa kaapeloinnin jatkamisen pinta-asennuksena. 16A, 250V, ruuviliittimin.

| Tyyppi | Väri | Snro | Tuotenumero | Pienin tilausmäärä |
|-----------------------------------|-------------|-----------|-------------|--------------------|
| 2-osainen pistorasia ja kehys UAR | ■ valkoinen | 24 044 52 | EKO05564 | 1 |

Läppäkantiset maadoitetut pistorasiat IP44



Itsestänsulkeutuva ja kestävä kansi, jonka voi huoletta kääntää kokonaan auki. 16A, 250V.



| Tyyppi | Väri | Snro | Tuoteno | Pienin tilauserä |
|---|-------------|-----------|----------|------------------|
| 1-osainen kannellinen pistorasia PAR IP44 | ■ valkoinen | 24 047 00 | EKO04320 | 1 |
| 1-osainen kannellinen lukittava pistorasia PAR IP44 | ■ valkoinen | 24 047 04 | EKO04321 | 1 |
| 2-osainen kannellinen pistorasia PAR IP44 | ■ valkoinen | 24 047 07 | EKO04322 | 1 |

ADMIRAL pistorasiat



5-johdinketjutus mahdollinen lisäliittimin (19 010 85). Sisääntulomahdollisuus pohjan läpi. 16A, 230V. Jousiliittimin.



| Tyyppi | Väri | Snro | Tuoteno | Pienin tilauserä |
|----------------------|-------------|-----------|----------|------------------|
| 1S/16A/250V/IP44 PPR | ■ valkoinen | 24 041 04 | EKO06764 | 1 |
| 2S/16A/IP44 PPR | ■ valkoinen | 24 041 03 | EKO06763 | 1 |
| 1S/16A/250V/IP44 PPR | ■ musta | 24 041 02 | EKO07089 | 1 |
| 2S/16A/IP44 PPR | ■ musta | 24 041 05 | EKO06932 | 1 |

Lisätarvikkeet IP44 kalusteille



Kalvotivisteet pinta-asennettaville roiskevesitiiviille kalusteille. Välinsä pinta-asennuskalusteiden yhdistämiseen. Vedonpoistimessa kaapelin suurin sallittu halkaisija on 15 mm.



| Tyyppi | Väri | Snro | Tuoteno | Pienin tilauserä |
|-------------------------------------|-------------|-----------|----------|------------------|
| Kalvotiviste yhdellä läpiviennillä | ■ valkoinen | 20 043 91 | EKO09446 | 1 |
| Kalvotiviste kahdella läpiviennillä | ■ valkoinen | 20 043 92 | EKO09448 | 1 |
| Välinsä IP44 | ■ valkoinen | 20 043 90 | EKO08628 | 1 |

ELKO
IP44/IP55
tuotteiden testattu
pakkasenkesto
-25 °C

Uusi valaisinpistorasiastandardi EN61 995 muuttuu pakolliseksi keväällä 2019. Tässä tiedot Elkon uudesta tuotevalikoimasta. Uudet valaisinpistorasiat voidaan upottaa kojerasiaan sisään, jolloin valaisinpistotulppa painuu kokonaan katon tasoon. Lisäksi valaisinpistotulppa lukittuu paikoilleen, jolloin yllättäviä irtoamisia ei tapahdu (valaisinta ei kuitenkaan saa ripustaa pelkällä pistotulppalla). Tippumattomat kiinnitysruuvit helpottavat ja nopeuttavat asennusta. Lisäksi pinta-asennettavassa valaisinpistorasiassa on useita elämää helpottavia yksityiskohtia, kuten ylimääräisen lisäliittimen paikka sekä mahdollisuus valonsäätimen asennukseen. ELKO on luotettava, edullinen ja helposti asennettava vaihtoehto. Kaikki tuotteet ovat halogeenivapaita ja suojausluokaltaan IP21.

ELKO uppoasennettava valaisinpistorasia



ELKO RS16 uppo-asennettava DCL-valaisinpistorasia jakorasiaan. Jousiliitin. Irroitettava koukku, max. 15 kg. Halkaisija Ø114mm. Korotusrenkaalla (1151155) saadaan tarvittaessa lisää tilaa kojerasiaan. Pakkaus sisältää pistorasiapesän.

| Tyyppi | Väri | Snro | Tuoteno | Pienin tilauserä |
|---|-------------|-----------|----------|------------------|
| ELKO DCL-valaisinpistorasia kattoon UPJ | ■ valkoinen | 11 511 00 | EKO06951 | 1/5/50 |
| ELKO DCL-valaisinpistorasia kattoon UPR | ■ valkoinen | 11 511 54 | EKO04974 | 1/5/50 |

ELKO pinta-asennettava valaisinpistorasia



ELKO RS16 pinta-asennettava DCL-valaisinpistorasia voidaan kiinnittää suoraan kattoon tai jakorasiaan. Sivussa läpivientejä 12x20mm minilistoille ja pohjassa kaapelille. Rakenteen sisään on mahdollista lisätä ylimääräinen lisäliitin (1151109) tai uppoasennettava himmennin. Lisäliittimen avulla voidaan kytkeä toinen valaisin edellisen jatkoksi ja himmentimen avulla valoja voidaan säätää tavallisella painikkeella. Jousiliitin. Irroitettava koukku, max. 15 kg. Halkaisija Ø116mm.

| Tyyppi | Väri | Snro | Tuoteno | Pienin tilauserä |
|---|-------------|-----------|----------|------------------|
| ELKO DCL-valaisinpistorasia kattoon PPJ | ■ valkoinen | 11 511 01 | EKO06952 | 1/5/50 |

ELKO valaisinpistorasia seinään



ELKO RS16 täyspeitelevyllinen, jako - ja kojerasiaan sopiva DCL-valaisinpistorasia. Jousiliitin. Mitat 84x84 mm.

| Tyyppi | Väri | Snro | Tuoteno | Pienin tilauserä |
|---|-------------|-----------|----------|------------------|
| ELKO RS16 DCL-valaisinpistorasia seinään 84mm UPJ | ■ valkoinen | 11 511 04 | EKO06953 | 1/5/50 |

ELKO valaisinpistorasia seinään, suurempi kehys



ELKO RS16 täyspeitelevyllinen, jako - ja kojerasiaan sopiva DCL-valaisinpistorasia. Jousiliitin. Mitat 90x90 mm.

| Tyyppi | Väri | Snro | Tuoteno | Pienin tilauserä |
|---|-------------|-----------|----------|------------------|
| ELKO RS16 DCL-valaisinpistorasia seinään 90mm UPJ | ■ valkoinen | 11 511 05 | EKO06954 | 1/5/25 |

ELKO DCL-valaisinpistorasiapesä



ELKO DCL-pistorasiapesä toimii lisäliittimenä toiselle valaisimelle ja voidaan asentaa kätevästi pinta-asennettavan valaisinpistorasian sisälle.

| Tyyppi | Väri | Snro | Tuoteno | Pienin tilauserä |
|--------------------------------------|------|-----------|----------|------------------|
| ELKO Plus DCL-valaisinpistorasiapesä | | 11 511 09 | EKO06962 | 1/10/100 |

ELKO Korotusrenkas



ELKO RS16 uppoasennettavan valaisinpistorasian korotusrenkas. Korkeus 10 mm, halkaisija : Ø 115 mm.

| Tyyppi | Väri | Snro | Tuoteno | Pienin tilauserä |
|--|------|-----------|----------|------------------|
| ELKO korotusrenkas valaisinpistorasialle | | 11 511 55 | EKO04975 | 1/10/100 |

LED-merkkivalokaluste ruuviliittimin. Vakiovarusteiset kuvut ovat matala/korkea/yövalo. Sisältää peitelevyn. Asennettavissa yhdistelmiin. Käyttöjännite 12, 24 V AC/DC tai 230 V AC. Kotelointiluokka IP21, kojesuojuksella (21 048 91) IP44. Uppoasennettavien merkkivalojen asennussyvyys 17 mm. Virrankulutus n. 20 mA. LED-valojen elinaika: 100 000 tuntia.

Upoasennettavat merkkivalokalusteet



| Tyyppi | Väri | Snro | Tuotenro | Pienin tilauserä |
|-----------------------|-------------|-----------|----------|------------------|
| LED-merkkivalokaluste | ■ keltainen | 21 447 34 | EKO06489 | 1 |
| LED-merkkivalokaluste | ■ vihreä | 21 447 35 | EKO06490 | 1 |
| LED-merkkivalokaluste | ■ punainen | 21 447 36 | EKO06488 | 1 |

Pinta-asennettavat merkkivalokalusteet



| Tyyppi | Väri | Snro | Tuotenro | Pienin tilauserä |
|-----------------------|-------------|-----------|----------|------------------|
| LED-merkkivalokaluste | ■ keltainen | 20 443 34 | EKO06693 | 1 |
| LED-merkkivalokaluste | ■ vihreä | 20 443 35 | EKO06692 | 1 |
| LED-merkkivalokaluste | ■ punainen | 20 443 36 | EKO06691 | 1 |

VARATTU-merkkivalo ja kytkin -yhdistelmä



"Varattu" valo+kytkin on setti, jossa on mukana kaikki tarvittavat osat Varattu-valojärjestelmään. Sopii esimerkiksi neuvotteluhuoneisiin. Vakiovarusteena matala ja korkea kupu. LED-valot. Käyttöjännite: 12, 24 AC/DC tai 230 V AC. 2-napaisessa kytkimessä 230V sekä 24V hohtolamput. Virrankulutus n. 20mA. Sisältää peitelevyn, asennettavissa yhdistelmiin.



| Tyyppi | Väri | Snro | Tuotenro | Pienin tilauserä |
|--|-------------|-----------|----------|------------------|
| VARATTU-merkkivalo ja kytkin -yhdistelmä | ■ valkoinen | 21 447 38 | EKO03434 | 1 |

Yövalo



Yövalo/opastevalo valkoisella LEDillä. Antaa hillityn yövalon käytäviin, portaisiin, lastenhuoneeseen ym. Alhaisen virrankulutuksen ansiosta valo voi palaa aina. Sisältää peitelevyn, asennettavissa yhdistelmiin. Käyttöjännite: 12, 24 V AC/DC tai 230 V AC. Kotelointiluokka IP21, kojesuojuksella (21 048 91) IP44. Asennussyvyys 17mm. Virrankulutus: n. 20 mA. LED-valojen elinaika: 100 000 tuntia.

| Tyyppi | Väri | Snro | Tuotenro | Pienin tilauserä |
|--------|-------------|-----------|----------|------------------|
| Yövalo | ■ valkoinen | 21 447 40 | EKO03464 | 1 |

LED-valonsäädin



LED-säädin, joka toimii myös hehkulampuille, halogeeneille ja elektronisille muuntajille. Sopii tavalliseen kojerasiaan eikä vaadi nollajohdinta. Ruuviliittimet. Asennussyvyys 27mm, pinta-asennus erillisen kotelon avulla. Voidaan ohjata erillisellä painonapilla. Sisältää muisti- ja "soft start" -toiminnot.

Kuormat:
LED: 5-100VA RC-tilassa (RL-tilassa 5-20VA)
Hehkulamput: 5-200W
Halogeenilamput 230V: 5-150W
Rautasydänmuuntajat: 5-150VA
Elektroniset muuntajat: 5-150VA

| Tyyppi | Väri | Snro | Tuoteno | Pienin tilauserä |
|---------------------------|-------------|-----------|----------|------------------|
| ELKO RS16 LED-valonsäädin | ■ valkoinen | 26 100 98 | EKO07015 | 1 |

Valonsäätimet 400GLI, "hehkulamppusäädin"



400GLI soveltuu hehkulampuille, 230V halogeenilampuille sekä rautasydänmuuntajille. Triakkisäädin, säätää vaihejännitteen etureunaa. Säädettävä minimitaso (säätöruuvi keskiölevyn alla). Tuotepakkaus sisältää keskiö- ja peitelevyn sekä nupin. Säätää myös LED-kuormia 12-80W.

| Tyyppi | Väri | Snro | Tuoteno | Pienin tilauserä |
|---|-------------|-----------|----------|------------------|
| Valonsäädin 400GLI, 60-400W kuormille, 6-kytkin | ■ valkoinen | 35 140 11 | EKO04032 | 1 |

Valonsäätimet GLE, "transistorisäädin"



GLE soveltuu hehkulampuille, 230V halogeenilampuille sekä säädettäville elektronisille muuntajille. Transistorisäädin, säätää vaihejännitteen takareunaa. Säädettävä minimitaso (säätöruuvi keskiölevyn alla). Tuotepakkaus sisältää keskiö- ja peitelevyn sekä nupin. 315GLE säätää myös LED-kuormaa 8-63W.

| Tyyppi | Väri | Snro | Tuoteno | Pienin tilauserä |
|-----------------------------|-------------|-----------|----------|------------------|
| 315GLE, 40-315W, 6-kytkin | ■ valkoinen | 35 140 66 | EKO03670 | 1 |
| 630GLE, 40-630W, 6-kytkin | ■ valkoinen | 35 140 68 | EKO06229 | 1 |
| 1000GLE, 40-1000W, 6-kytkin | ■ valkoinen | 35 140 70 | EKO03486 | 1 |

Valonsäätimet GLE/I, "yleissäädin"



GLE/I on yleissäädin, joka soveltuu hehkulampuille, 230V halogeenilampuille, säädettäville elektronisille muuntajille sekä rauta- tai rengassydänmuuntajille. Vain yhden tyyppistä muuntajakuormaa kerrallaan saa kytkeä säätimeen. Transistorisäädin automaattisella kuormantunnistuksella, säätää vaihejännitteen etu- tai takareunaa. Kiinteä minimitaso. Tuotepakkaus sisältää keskiö- ja peitelevyn sekä nupin.

| Tyyppi | Väri | Snro | Tuoteno | Pienin tilauserä |
|-----------------------------|-------------|-----------|----------|------------------|
| 420GLE/I, 20-420W | ■ valkoinen | 35 245 87 | EKO05033 | 1 |
| 600GLE/I, 40-600W, 6-kytkin | ■ valkoinen | 35 245 88 | EKO03975 | 1 |

Valonsäätimet 1000LRI



1000LRI soveltuu hehkulampuille (40-1000W), 230V halogeenilampuille (40-1000W), rautasydänmuuntajille (60-900VA), moottoreille (60-600VA) ja loisteputkille vaihekulman säätöön soveltuvalle liitäntälaitteella. Loisteputkien kanssa käytettävä pohjakuormaa. Triakkisäädin, säätää vaihejännitteen etureunaa. Säädettävä minimitaso (säätöruuvi keskiölevyn alla). Tuotepakkaus sisältää keskiö- ja peitelevyn sekä nupin. Vaatii nollajohdon.

| Tyyppi | Väri | Snro | Tuoteno | Pienin tilauserä |
|-------------------|-------------|-----------|----------|------------------|
| 1000LRI, 1-kytkin | ■ valkoinen | 35 140 24 | EKO06655 | 1 |

Valonsäätimet 1-10LRE, liitäntälaitteille 1-10V



Elektroninen potentiometri loistevalaisimien 1-10V liitäntälaitteiden säätöön. Säädettävä maksimi- ja minimitaso. Kytkin soveltuu normaalitapauksessa neljän liitäntälaitteen kytkentään, suuremmissa asennuksissa tulee käyttää välirelettä tai erillistä kytkintä. Tuotepakkaus sisältää keskiö- ja peitelevyn sekä nupin.

| Tyyppi | Väri | Snro | Tuotenro | Pienin tilauserä |
|-------------------|-------------|-----------|----------|------------------|
| 1-10LRE, 1-kytkin | ■ valkoinen | 35 140 20 | EKO03970 | 1 |

Painikesäätimet 400GLE/I T



400GLE/I T -painikesäädin on käytännöllinen ratkaisu kun valoa halutaan säätää useasta pisteestä. Transistorisäädin automaattisella kuormantunnistuksella, säätää vaihejännitteen etu- tai takareunaa. Säädettävä minimitaso. Sininen opastinmerkkivalo, palaa kun kuorma ei ole päällä. Tuotepakkaus sisältää keskiö- ja peitelevyn sekä nupin. Säätimeen voi kytkeä 1-5 kpl sivuohjaimia. Sivuohtajimeksi sopii 230 V impulssipainike. Jos olemassaoleva rappukytkentä muutetaan painikesäätimelle, johdotusmuutoksia tarvitaan. Teho 20-400W (rengassydänmuuntajilla 20-300VA ja moottoreilla 20-200VA).

| Tyyppi | Väri | Snro | Tuotenro | Pienin tilauserä |
|------------|-------------|-----------|----------|------------------|
| 400GLE/I T | ■ valkoinen | 35 139 80 | EKO04354 | 1 |

DALI-valonsäädin



DALI-valonsäätimen avulla voidaan säätää valaistuksen kirkkautta ja värilämpötilaa DALI-rajapinnassa. Sisäänrakennetun virtalähteen ansiosta voidaan ohjata jopa 26 DALI-laitetta. Neljä säädintä voidaan kytkeä rinnan, jolloin voidaan ohjata 104 laitetta. Voidaan käyttää myös passiivisesti. Maksimi antovirta 52 mA. Värilämpötilat 2000-10000K.

| Tyyppi | Väri | Snro | Tuotenro | Pienin tilauserä |
|------------------|-------------|-----------|----------|------------------|
| DALI-valonsäädin | ■ valkoinen | 26 100 69 | EKO05828 | 1 |

Elektroninen moottorinsäädin 400HR



Moottorinsäädintä käytetään yksivaiheisten puhallin- ja pumppumoottorien nopeuden säätöön. Vääntökytkin, joka kytkee moottorin suurimmalle teholle. Säädettävä minimitaso. Minimitaso tulee säätää siten, että moottori käy.

| Tyyppi | Väri | Snro | Tuotenro | Pienin tilauserä |
|---------------------------|-------------|-----------|----------|------------------|
| 400HR, 20-400VA / 20-400W | ■ valkoinen | 35 140 22 | EKO05029 | 1 |

Elektroniikkatuotteet
Valonsäätimien tarvikkeet

Transienttisuoja



Induktiiviset ja kapasitiiviset kuormat saattavat aiheuttaa sähköverkkoon hetkellisesti jopa kilovolttien suuruisia jännitteitä. Tällaiset jännitteet voivat häiritä elektronisten laitteiden toimintaa tai pahimmassa tapauksessa vaurioittaa niitä. RC-piiri asennetaan induktiivisten tai kapasitiivisten kuormien rinnalle vähentämään niiden aiheuttamia häiriöitä sähköverkkoon. Vaihtoehtoisesti RC-piiri voidaan asentaa ylijännitteiltä suojattavan laitteen rinnalle.

| Tyyppi | Väri | Snro | Tuotenro | Pienin tilauserä |
|------------------|-------------|-----------|----------|------------------|
| Transienttisuoja | ■ valkoinen | 35 150 15 | EKO03035 | 1 |

Pohjakuorma 12 W



Pohjakuorma voi olla avuksi tilanteissa, joissa valon- tai moottorinsäädin ei hallitse kuormaa koko säätöalueella, vaan ilmenee välkkymistä tms. Pohjakuorma kytketään (säätimestä katsottuna) kuorman rinnalle. Jos kuorma on pienjännitehalogeenilamppu, kytketään pohjakuorma muuntajan ensiöpuolelle.

| Tyyppi | Väri | Snro | Tuotenro | Pienin tilauserä |
|-------------------------|-------------|-----------|----------|------------------|
| Pohjakuorma 12W (@230V) | ■ valkoinen | 35 139 90 | EKO04715 | 1 |

RS16 Valonsäätimen keskiölevy + nappi



| Tyyppi | Väri | Snro | Tuotenro | Pienin tilauserä |
|---------------------------------------|------|-----------|----------|------------------|
| RS16 Valonsäätimen keskiölevy + nappi | | 35 140 84 | EKO09111 | 1 |

Vikavirtasuojakytkin RS16/JBP



2-napaisesti katkaiseva, mekaaninen vikavirtasuojaja RS16 sarjaan. Koju on ketjutettava, jousiliittimet 1,5mm² tai 2,5mm² yksi- tai monisäikeisille johdoille.

| Tyyppi | Väri | Snro | Tuotenro | Pienin tilauserä |
|--------------------------------|-------------|-----------|----------|------------------|
| JBP vikavirtasuojakytkin 2-nap | ■ valkoinen | 32 605 03 | EKO06450 | 1 |

Pistorasia vikavirtasuojakytkimellä, 16A, 250 V, IP44



Asennus uppokojerasiaan c/c 60 mm.

Vikavirtasuojaus tyyppi 2 -napainen tyyppi A. Pulssi- ja sysäysvirrankestävä. Vikavirtapistorasian perään kytketyt pistorasiat ovat myös vikavirtasuojattuja.

- Nimellis tunnistusvirta 30 mA
- Käyttölämpötila alue -25 - +55 C
- Kaapelin poikkipinta 1,5 - 2,5 mm²
- Mitat 85x85x38 mm
- Upotussyvyys 32 mm



| Tyyppi | Väri | Snro | Tuotenro | Pienin tilauserä |
|---|-------------|-----------|----------|------------------|
| ELKO RS16 vikavirtasuojapistorasia IP44 | ■ valkoinen | 32 270 99 | EKO01182 | 1 |
| Pintakojerasia IP44 vikavirtasuojapistorasialle | ■ valkoinen | 24 041 00 | EKO01277 | 1 |

Elektroniikkatuotteet
Termostaatit

Viikko-ohjelmoitava yhdistelmätermostaatti



Elkon uusi viikko-ohjelmoitava termostaatti vähentää turhaa energiankäyttöä. Tuotteen avulla voidaan esimerkiksi optimoida lämmitys juuri tarpeen mukaan, joten hukkalämpö vähenee. Vaikutukset näkyvät oman kukkaron lisäksi luonnossa. Toimii lattiatemostaattina (5-50 °C) sekä huonetermostaattina (5-35 °C).

| Tyyppi | Väri | Snro | Tuotenro | Pienin tilauserä |
|--|-------------|-----------|----------|------------------|
| Vko-ohjelmoitava termostaatti, 16A 3600W | ■ valkoinen | 26 100 01 | EKO05730 | 1/5 |

Liike/läsnäolotunnistin PIR10A universal 180°



PIR10A Universal 180° on vakiokojerasiaan asennettava elektroninen läsnäolon- ja liiketunnistin. Tunnistimella voidaan ohjata valoja toimistoissa, käytävissä, portaikoissa ja muissa tiloissa, joihin on syytettävä valo, kun niissä oleskellaan tai liikutaan. Etulevyssä on hämäräkytkimen, toimintatavan, herkkyyden, sektorin ja viiveen valitsimet.

Toiminta ja käyttö

PIR-tunnistimessa on anturi ja sen edessä linssi. Linssi on jaettu moneen kenttään, joista jokainen muodostaa PIR-tunnistimen havaintoalueen sektorin. Anturi tunnistaa liikkeen, kun se havaitsee lämpötilan muutoksen jossakin sektorissa.

Tunnistimen havaintoalue pienenee noin 50 % liikuttaessa suoraan kohti tunnistinta. PIR-tunnistin tulee siksi sijoittaa niin, että havaittavat liikkeet ovat havaintoalueen poikkisuuntaan.

Havaintoalueelle voidaan sijoittaa useita PIR10A liiketunnistimia, jolloin yksi niistä toimii isäntänä, loput orjina. Lisäksi PIR10A tunnistiin voi kytkeä impussipainikkeita käsiohjausta varten.

PIR10A liiketunnistimen suositeltava asennuskorkeus on 2,0-2,4 m korkeuteen seinälle. Tällöin se toimii liiketunnistimena 10 m etäisyydelle ja läsnäolotunnistimena noin 7 m etäisyydelle. Tunnistimen voi asentaa myös kytkimen tilalle noin 1 m korkeudelle, jolloin se toimii liiketunnistimena 10 m etäisyydelle

| Tyyppi | Väri | Snro | Tuoteno | Pienin tilauserä |
|--------|-------------|-----------|----------|------------------|
| PIR10A | ■ valkoinen | 26 103 00 | EKO04865 | 1 |

Liiketunnistin PIR2300 universal 180°



PIR2300 Universal 180° on vakiokojerasiaan asennettava elektroninen liiketunnistin. Tunnistimella voidaan ohjata valoja käytävissä ja muissa tiloissa, joihin on syytettävä valo, kun niissä liikutaan. Tunnistimen etupuolella on herkkyyden, viiveen, sektorin valinnan, hämäräkytkimen ja toimintatavan valitsimet.

Toiminta ja käyttö

PIR-tunnistimessa on anturi ja sen edessä linssi. Linssi on jaettu moneen kenttään, joista jokainen muodostaa PIR-tunnistimen havaintoalueen sektorin. Anturi tunnistaa liikkeen, kun se havaitsee lämpötilan muutoksen jossakin sektorissa.

Tunnistimen havaintoalue pienenee noin 50 % liikuttaessa suoraan kohti tunnistinta. PIR-tunnistin tulee siksi sijoittaa niin, että havaittavat liikkeet ovat havaintoalueen poikkisuuntaan.

Havaintoalueelle voidaan sijoittaa useita PIR2300 liiketunnistimia, jolloin yksi niistä toimii isäntänä, loput orjina. Lisäksi PIR2300 tunnistiin voi kytkeä impussipainikkeita käsiohjausta varten.

PIR2300 liiketunnistimen suositeltava asennuskorkeus on noin 1 m korkeuteen seinälle. Tunnistimen etuosassa on painike, jonka lyhyt painallus syyttää valon säädetyksi ajaksi, pitkä painallus kahden tunnin ajaksi.

| Tyyppi | Väri | Snro | Tuoteno | Pienin tilauserä |
|--------------|-------------|-----------|----------|------------------|
| PIR2300-180° | ■ valkoinen | 26 103 10 | EKO04864 | 1 |

RS16 liiketunnistin PIR2300 universal 120°



PIR2300 Universal 120° on vakiokojerasiaan asennettava elektroninen liiketunnistin. Tunnistimella voidaan ohjata valoja vaatehuoneissa, varastoissa ja muissa pienissä tiloissa, joihin on syytettävä valo, kun niissä liikutaan. Tunnistimen valaistusherkkyyttä ja toiminta-aikaa viimeisen tunnituksen jälkeen voidaan säätää.

Toiminta ja käyttö

PIR-tunnistimessa on anturi ja sen edessä linssi. Linssi on jaettu moneen kenttään, joista jokainen muodostaa PIR-tunnistimen havaintoalueen sektorin. Anturi tunnistaa liikkeen, kun se havaitsee lämpötilan muutoksen jossakin sektorissa.

Tunnistimen havaintoalue pienenee noin 50 % liikuttaessa suoraan kohti tunnistinta. PIR-tunnistin tulee siksi sijoittaa niin, että havaittavat liikkeet ovat havaintoalueen poikkisuuntaan.

Havaintoalueelle voidaan sijoittaa useita PIR2300 liiketunnistimia. Suositeltava asennuskorkeus on noin 1 m korkeuteen seinälle.

| Tyyppi | Väri | Snro | Tuoteno | Pienin tilauserä |
|--------------|-------------|-----------|----------|------------------|
| PIR2300 120° | ■ valkoinen | 26 103 04 | EKO04861 | 1 |

Ajastin vaihtokärjellä



Ajastimessa on potentiaaliton vaihtokärki, 10A, 230V AC tai 10A 24V AC/DC. Sillä voi ohjata toisia jännitteitä ja virtapiirejä kuin mihin ajastimen virransyöttö on kytketty. Toimintatapa on On/Off. Asennetaan kojerasiaan, pinta-asennuskehukseen tai yhdistelmään. Aseteltava viive: 15min, 30min, 1h, 2h, 4h tai 8h. Asennussyvyys 32 mm.

| Tyyppi | Väri | Snro | Tuotenro | Pienin tilauserä |
|---------------------|-------------|-----------|----------|------------------|
| T10V ajastin vaihto | ■ valkoinen | 35 725 10 | EKO06598 | 1 |

Ajastin/porrasvaloautomaatti



Ajastimessa on kipinätön, 1-napainen rele. Sillä voidaan ohjata sekä induktiivisia että kapasitiivisia kuormia. Toimintatapa on valittavissa On/On tai On/Off. Ajastimeen voi kytkeä enintään 20 impulssipainiketta sivuohjaimiksi. Asennetaan kojerasiaan, pinta-asennuskehukseen tai yhdistelmään. Säädettävä viive, säätöalue 0-8 minuuttia tai 5-120 minuuttia. Säätöalue ja toimintatapa asetetaan oikosulkupalalla. Asennussyvyys 32 mm.

| Tyyppi | Väri | Snro | Tuotenro | Pienin tilauserä |
|---------------------|-------------|-----------|----------|------------------|
| 1T10 ajastin 1-nap. | ■ valkoinen | 35 725 11 | EKO03284 | 1 |

Elektroniikkatuotteet
Pienjännitepainikkeet

RS16 pienjännitepainikkeet



RS16 pienjännitepainikkeet soveltuvat moneen käyttötarkoitukseen. Painikkeiden sisäinen kytkentä on polariteettivapaa ja merkivalopiiri on erotettu painikepiiristä. Näiden muutosten myötä painike soveltuu joustavasti kaikenlaisten sysäysrelekytkentöjen ohjaamiseen sekä moniin kiinteistöautomaatiojärjestelmiin.

Tekniset tiedot: Kotelointiluokka: IP20
Jännite: 12-24 V AC/DC Nimellisvirta: jatkuva max. 400mA. Automaattisesti palautuva yliämpösuoja.
Sisältää peitelevyn, sopii yhdistelmiin.
Erilliset, polariteettivapaat merkivalo- ja painikepiirit.



| Tyyppi | Väri | Snro | Tuotenro | Pienin tilauserä |
|---------------------|------|-----------|----------|------------------|
| RS16 2-painikkeinen | | 70 058 19 | EKO03979 | 1 |
| RS16 4-painikkeinen | | 70 058 20 | EKO03980 | 1 |

Pöytäkoje



- Pöytäkoje on tarkoitettu ovikojeen ohjaamiseen.
- Pöytäkojeeseen mukana tulee 2 m liitosjohto.

| Tyyppi | Väri | Snro | Tuotenro | Pienin tilauserä |
|-----------------|-------------|-----------|----------|------------------|
| Pöytäkoje ESCON | ■ valkoinen | 70 141 90 | EKO03377 | 1 |

Painikepistorasia



| Tyyppi | Väri | Snro | Tuotenro | Pienin tilauserä |
|-------------------|-------------|-----------|----------|------------------|
| Painikepistorasia | ■ valkoinen | 70 058 07 | EKO05931 | 10/50 |

Ovikoje



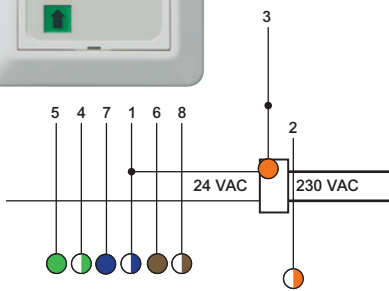
Ovikoje asennetaan huoneen oven ulkopuolelle pinta- tai uppoasennuksena. Ovikojeessa on kalvonäppäin ja kirkkaat, symboleilla varustetut LEO-merkkivalot ja summeri. Nimikilpi on valaistu, koko 37x9 mm. Asennus 1-osaiseen kojerasiaan tai pinta-asennuskehyykseen 20 045 90. Virrankulutus 80mA.

| Tyyppi | Väri | Snro | Tuotenro | Pienin tilauserä |
|---------|-------------|-----------|----------|------------------|
| Ovikoje | ■ valkoinen | 70 123 93 | EKO03166 | 1 |

Kytkäkaavio



Ovikoje
70 123 93



RJ45 T568A -kytkentä



Actassi S-One dataliitin RJ45 CAT6
72 401 11



Pöytäkoje
70 141 90

Pöytäkojeen liitosjohto
tai RJ45-laitejohto

Hätäksusjärjestelmä



ELKOn hätäksusjärjestelmä on tarkoitettu asennettavaksi julkisten rakennusten, toimistojen, hotellien ym. invalidi-WC-tiloihin. Järjestelmään kuuluu muistiyksiköllä ja hälytinreleellä varustettu huonemerkkivalo (70 058 12), LED-merkkivalolla varustetut kutsupainikkeet (2 kpl: 70 058 59) ja palautuspainike (70 058 60). Kutsupainikkeeseen voidaan kiinnittää vetonaru.



| Tyyppi | Väri | Snro | Tuotenro | Pienin tilauserä |
|----------------|-------------|-----------|----------|------------------|
| Hätäksusasetti | ■ valkoinen | 70 058 58 | EKO03518 | 1 |

Uppoasennettavat datapistorasiat



Uppoasennettava K6 UTP RJ45-pistorasia. Selkeä EIA/TIA -mukainen värimerkintä liittimessä. Johtimien liitännät tehdään KRONE LSA PLUS-liitäntärimoihin LSA-käsityökalulla. Sisältää peitelevyn. Asennussyvyys 17 mm. EN 50173-1-standardin mukainen.

| Tyyppi | Väri | Snro | Tuotenro | Pienin tilauserä |
|-----------------------------|-------------|-----------|----------|------------------|
| RS16 1xRJ45 K6 UTP UA suora | ■ valkoinen | 72 048 55 | EKO04547 | 1 |
| RS16 2xRJ45 K6 UTP UA suora | ■ valkoinen | 72 048 56 | EKO04548 | 1 |

Pinta-asennettavat datapistorasiat



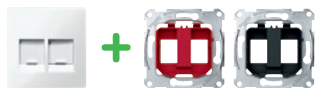
Pinta-asennettava K6 pistorasia, nousee vain 27 mm seinästä. Kytkeä LSA+ liitäntärimoihin. EIA/TIA -mukainen värimerkintä. Väri: valkoinen.

| Tyyppi | Väri | Snro | Tuotenro | Pienin tilauserä |
|-----------------------------|-------------|-----------|----------|------------------|
| RS16 1xRJ45 K6 UTP PA suora | ■ valkoinen | 72 048 57 | EKO04549 | 1 |
| RS16 2xRJ45 K6 UTP PA suora | ■ valkoinen | 72 048 58 | EKO04550 | 1 |

RS16 Keystone liitinrasiat



ELKO RS16 laajentuu uusilla Keystone -liittimille soveltuvilla datarasioilla. Datarasia valitaan alla olevasta taulukosta kytettävän liittimen mukaan. Datarasia ja keskiölevy tilataan erikseen.



| Tyyppi | Väri | Snro | Tuotenro | Pienin tilauserä |
|---------------------------------|-------------|-----------|--------------|------------------|
| RS16 2xKeystone runko , Red | ■ punainen | 70 643 10 | MTN4566-0006 | 1 |
| RS16 2xKeystone runko , Black | ■ musta | 70 643 12 | MTN4566-0003 | 1 |
| RS16 2xKeystone keskiölevy, VAL | ■ valkoinen | 70 643 13 | MTN4562-0319 | 1 |

Liittimet, jotka sopivat Red ja Black levyihin.

Red (15.4 x 19.3 mm)

Snro: 70 643 10

- Gigamedia
- CET (LEVITON)
- Hexatronic
- ECS
- TCS (ELKO)
- Panduit – mini-com
- Abitana
- AMP/Tyco
- Leoni Kerpen
- Nexans
- Setec
- Krone
- infralan
- APS
- Brand-Rex

Black (14.7 x 20.4 mm)

Snro: 70 643 12

- Brand-Rex
- Ackermann
- AMP/Tyco
- Leoni Kerpen
- LEVITON
- Molex
- Nexans
- Panduit

RS16 keskiölevyt



Toimitetaan ilman runko-osaa, vain muovi-osa.



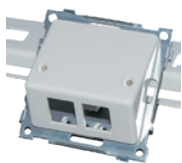
| Tyyppi | Väri | Snro | Tuotenumero | Pienin tilausmäärä |
|------------------------------|-------------|-----------|-------------|--------------------|
| Puhelin 3-napainen | ■ valkoinen | 70 644 07 | EKO08810 | 1 |
| Radio/TV | ■ valkoinen | 70 644 06 | EKO08543 | 1 |
| Radio/TV, satelliittiantenni | ■ valkoinen | 70 644 74 | EKO09679 | 1 |

RS16 umpikeskiölevyt



| Tyyppi | Väri | Snro | Tuotenumero | Pienin tilausmäärä |
|--------------------------------|-------------|-----------|-------------|--------------------|
| 1-osaiselle kojeelle | ■ valkoinen | 21 641 80 | EKO08608 | 1 |
| 2-osaiselle kojeelle, 85x56 mm | ■ valkoinen | 21 641 84 | EKO08924 | 1 |

RS16 liittinkeskiölevyt



| Tyyppi | Väri | Snro | Tuotenumero | Pienin tilausmäärä |
|--|-------------|-----------|-------------|--------------------|
| Suora | | | | |
| Keskiölevy 1 x RJ45 Systimax | ■ valkoinen | 70 643 06 | EKO09212 | 1 |
| Keskiölevy 2 x RJ45 Systimax | ■ valkoinen | 70 643 07 | EKO09213 | 1 |
| Keskiölevy 1 x RJ45 Keystone (AMP/Tyco, Brandrex) | ■ valkoinen | 70 643 58 | EKO09624 | 1 |
| Keskiölevy 2 x RJ45 Keystone (AMP/Tyco, Brandrex) | ■ valkoinen | 70 643 59 | EKO09611 | 1 |
| Keskiölevy 1 x RJ45 Actassi | ■ valkoinen | 70 643 08 | EKO09798 | 1 |
| Keskiölevy 2 x RJ45 Actassi | ■ valkoinen | 70 643 09 | EKO09802 | 1 |
| Vino | | | | |
| Keskiölevy 1 x RJ45 Keystone (AMP/Tyco, Brandrex Slim) | ■ valkoinen | 70 643 00 | EKO09522 | 1 |
| Keskiölevy 2 x RJ45 Keystone (AMP/Tyco, Brandrex Slim) | ■ valkoinen | 70 643 01 | EKO09494 | 1 |
| Keskiölevy 1 x RJ45 Actassi vino | ■ valkoinen | 70 643 04 | EKO09800 | 1 |
| Keskiölevy 2 x RJ45 Actassi vino | ■ valkoinen | 70 643 05 | EKO09804 | 1 |

Datarasiat kahdella liittimillä



Sisältää RS16 datarasian, kehyksen ja kaksi CAT6 UTP RJ-45 liittintä. Datarasia saatavana suorana ja vinona. Liittimet työkaluttomia ja kategorialtaan CAT6 UTP.

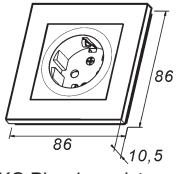
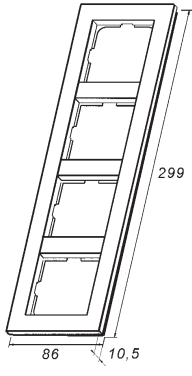
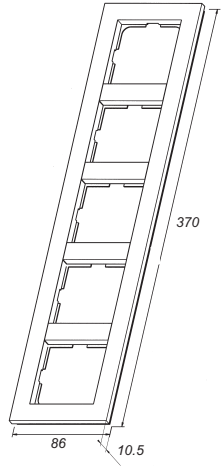
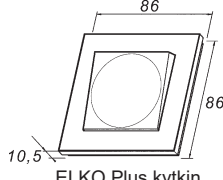
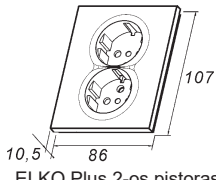
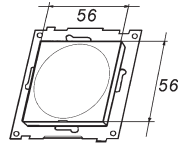
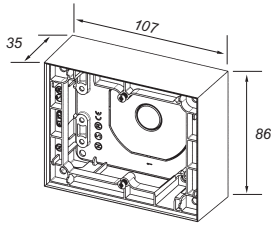
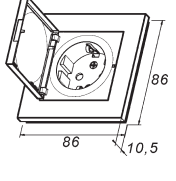
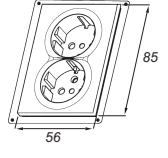
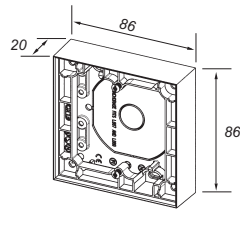
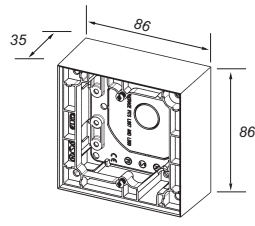
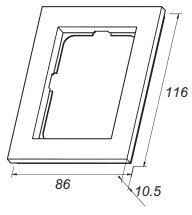
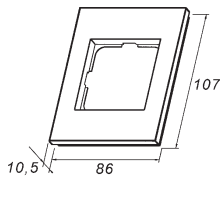
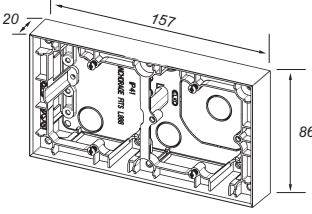
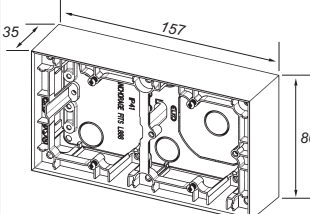
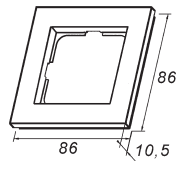
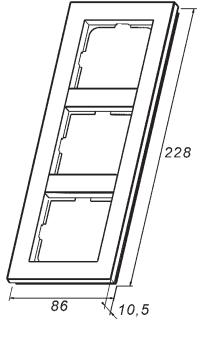
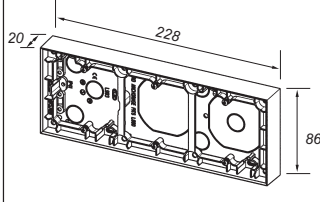
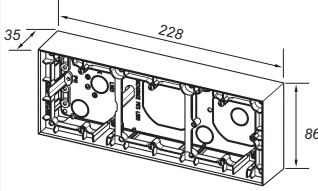


| Tyyppi | Väri | Snro | Tuotenumero | Pienin tilausmäärä |
|--------------------------------------|-------------|-----------|-------------|--------------------|
| Datarasia RS16 val + 2xCAT6 UTP | ■ valkoinen | 72 042 71 | EKO05533 | 1 |
| Datarasia RS16 vino val + 2xCAT6 UTP | ■ valkoinen | 72 042 70 | EKO05539 | 1 |

RS16 tele- ja kaiutinpistorasiat



| Tyyppi | Väri | Snro | Tuotenumero | Pienin tilausmäärä |
|----------------------|-------------|-----------|-------------|--------------------|
| XLR-pistorasia 1-os. | ■ valkoinen | 70 442 33 | EKO05262 | 1 |
| XLR-pistorasia 2-os. | ■ valkoinen | 70 442 34 | EKO05264 | 1 |

| | | | |
|---|--|---|--|
| <p>ELKO Plus</p> |  <p>ELKO Plus 1-os pistorasias</p> |  <p>ELKO Plus 4-osainen peitelevy</p> |  <p>ELKO Plus 5-osainen peitelevy</p> |
|  <p>ELKO Plus kytkin</p> |  <p>ELKO Plus 2-os pistorasias</p> |  <p>ELKO Plus umpikeskiölevy</p> |  <p>20 048 09, -10, -11</p> |
|  <p>ELKO Plus 1-os pistor. kannella</p> |  <p>ELKO Plus Option 2-os pistor.</p> |  <p>20 048 00, -01, -02</p> |  <p>20 040 30, -31, -32</p> |
|  <p>ELKO Plus Option 1.5 -peitelevy</p> |  <p>ELKO Plus 1.5 -peitelevy</p> |  <p>20 048 03, -04, -05</p> |  <p>20 048 12, -13, -14</p> |
|  <p>ELKO Plus 1-os peitelevy</p> |  <p>ELKO Plus 3-os peitelevy</p> |  <p>20 048 06, -07, -08</p> |  <p>20 048 15, -16, -17</p> |

| | |
|-----------------------------|---|
| <p>21 447 34-36</p> | <p>Kytin ruuviittimin, peitelevyllä</p> |
| <p>23 040 77</p> | <p>21 047 22</p> |
| <p>Hätä/seis-kytkimet</p> | <p>Kytin jousiliittimin, peitelevyllä</p> |
| <p>RS16 hotellikytkimet</p> | <p>RS16 pinta-asennettavat kytkimet</p> |
| <p>20 443 34 -36</p> | <p>RS16 2-osaiset PA pistorasiat</p> |
| <p>24 044 30, -11</p> | <p>20 045 90</p> |

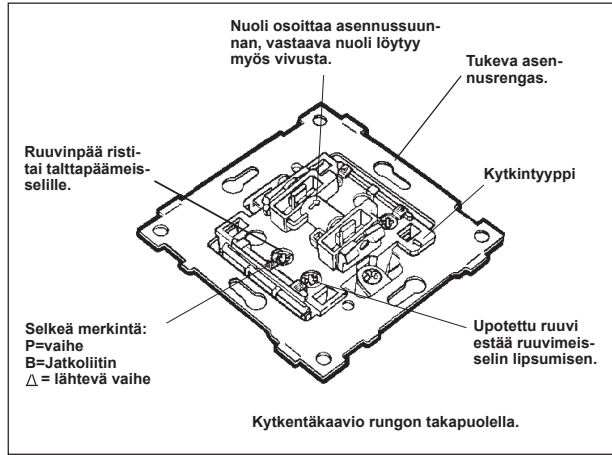
| | |
|------------------|------------------|
| <p>20 045 95</p> | <p>20 040 03</p> |
| <p>20 040 11</p> | <p>20 040 21</p> |
| <p>20 040 22</p> | <p>20 040 23</p> |
| <p>20 046 22</p> | |

| | |
|------------------------|------------------|
| <p>RS16 peitelevyt</p> | <p>21 641 31</p> |
| <p>21 641 21</p> | <p>21 642 31</p> |
| <p>21 641 32</p> | <p>21 641 22</p> |
| <p>21 642 32</p> | <p>21 641 33</p> |
| <p>21 641 34</p> | <p>21 641 35</p> |

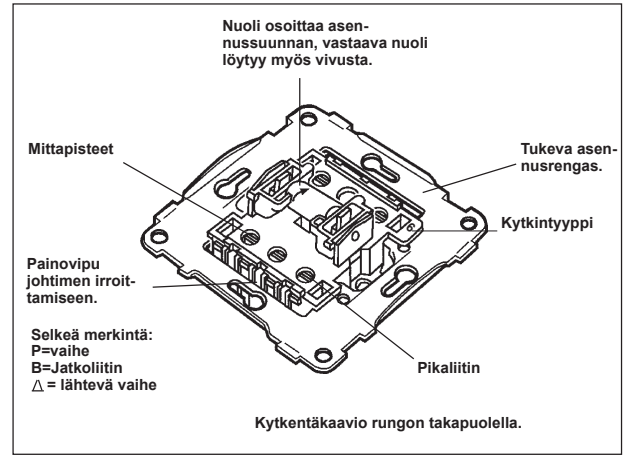
| | |
|------------------|------------------|
| <p>25 040 00</p> | <p>25 045 30</p> |
| <p>25 045 48</p> | <p>25 045 50</p> |
| <p>25 045 40</p> | <p>25 048 20</p> |
| <p>25 043 20</p> | <p>24 041 40</p> |
| <p>25 043 20</p> | <p>25 045 14</p> |

| | |
|---|------------------|
| <p>24 048 30</p> | <p>24 044 52</p> |
| <p>Pinta-asennettavat kytkimet IP55</p> <p>24 047 00, 24 047 04</p> | <p>24 047 18</p> |
| <p>24 047 07</p> | <p>24 047 16</p> |
| <p>11 511 91</p> | <p>11 511 90</p> |
| <p>20 040 16</p> | |

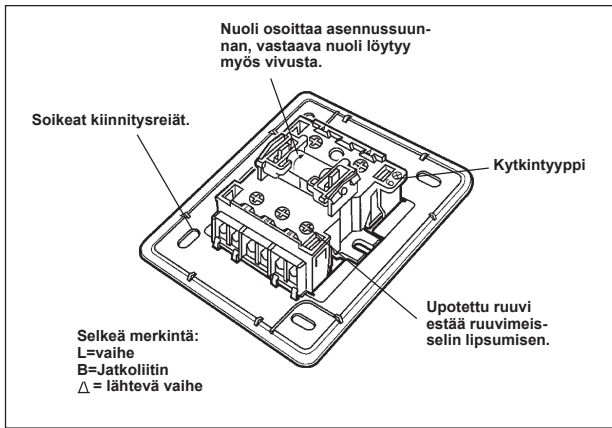
ELKO kytkinrunko, ruuviliittimin



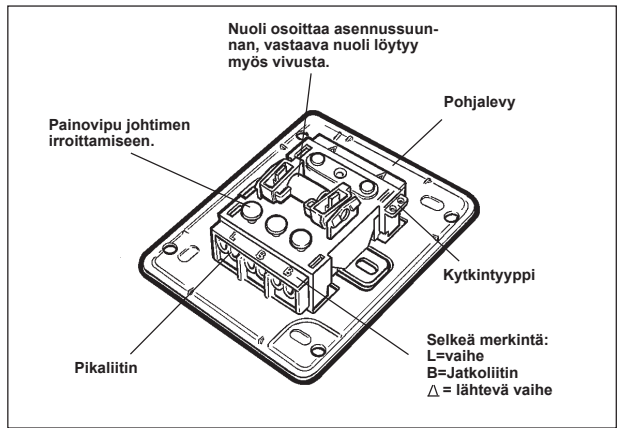
ELKO kytkinrunko, jousiliittimin



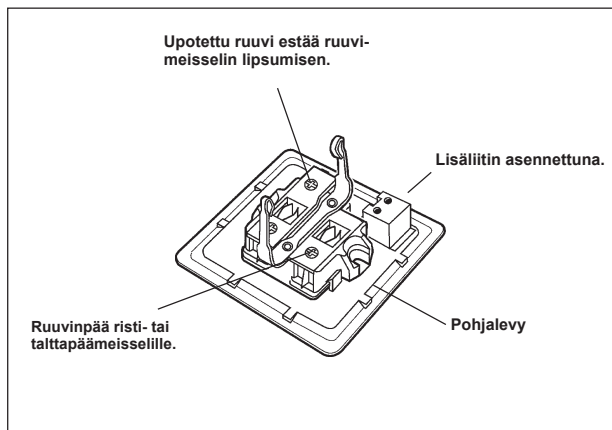
ELKO kytkinrunko, ruuviliittimin



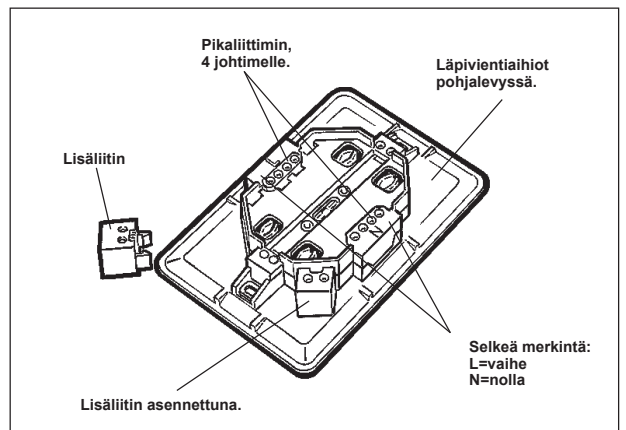
ELKO kytkinrunko, jousiliittimin



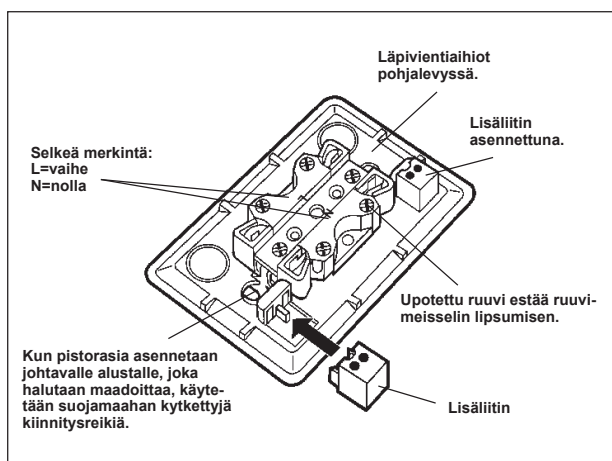
ELKO 1-osainen pistorasia, ruuviliittimin



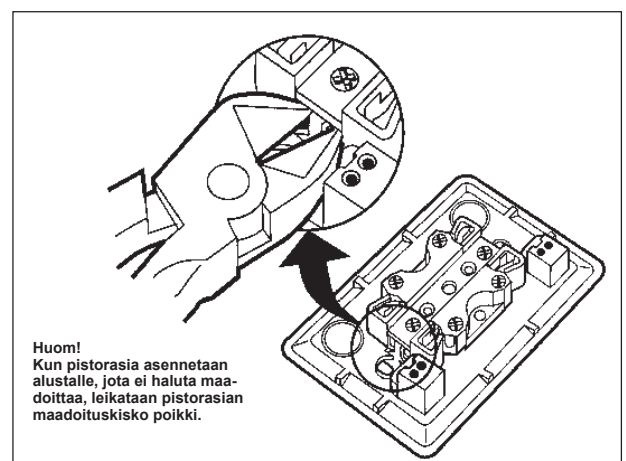
ELKO 2-osainen pistorasia, jousiliittimin



ELKO 2-osainen pistorasia, ruuviliittimin



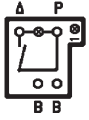
ELKO 2-osainen pistorasia, ruuviliittimin



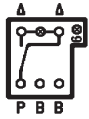
Milloin merkkivalo palaa?

Kytimestä ja kytkennästä riippuen voidaan saada merkkivalo palamaan kun:

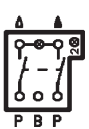
- a) kytkin on auki -> kuorma ei ole kytketty
- b) kytkin on kiinni -> kuorma on kytketty
- c) riippumatta kytkimen asennosta



1-kytkimissä
- Merkkivalo palaa kun kytkin on auki, eli kun kuorma ei ole kytketty



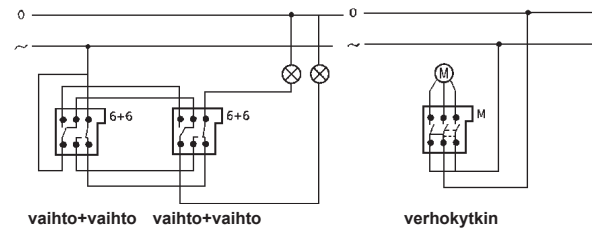
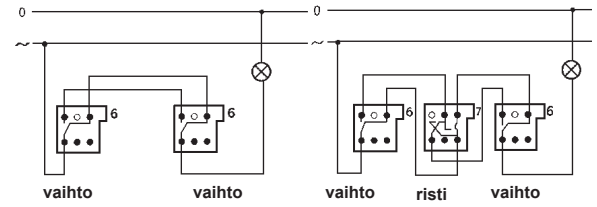
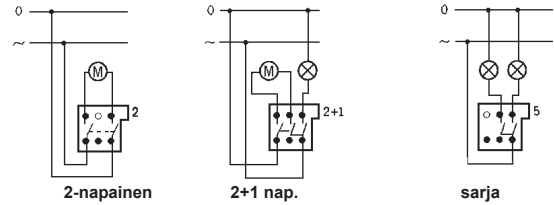
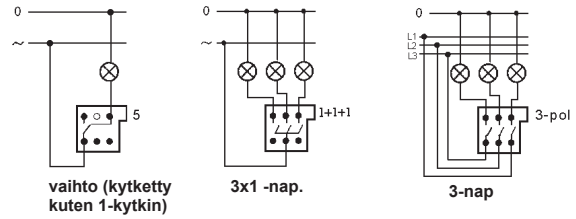
6-kytkimissä
- Merkkivalo palaa kun kytkin on auki, eli kun kuorma ei ole kytketty



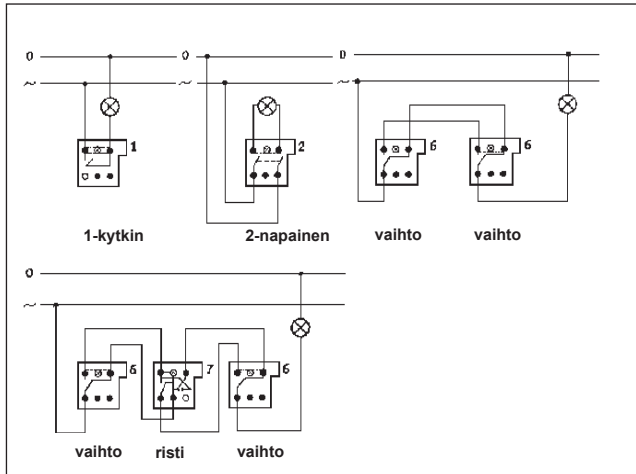
2-napaisissa kytkimissä
- Normaalkytentä (vaihe ja nolla kytketään P-liittimiin), merkkivalo palaa kun kytkin on kiinni eli kun kuorma on kytketty

- Päinvastainen kytkentä, vaihe ja nolla liitetään merkkivaloyksikön puolella, tällöin merkkivalo palaa aina.

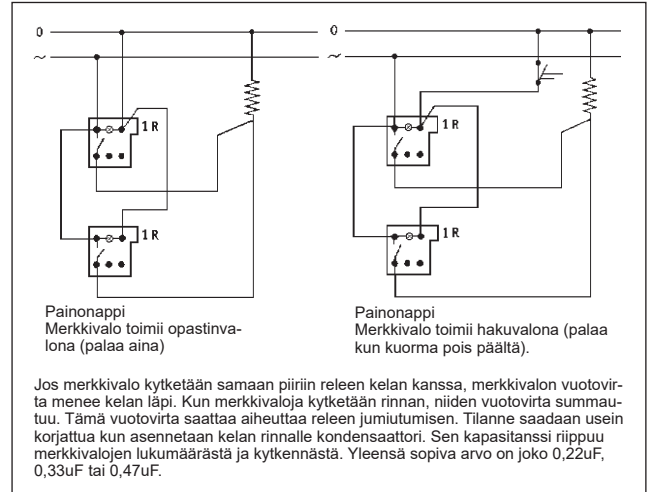
Kytentäkaavio, kytkimet ilman merkkivaloa.



Kytentäkaavio, merkkivalolliset kytkimet

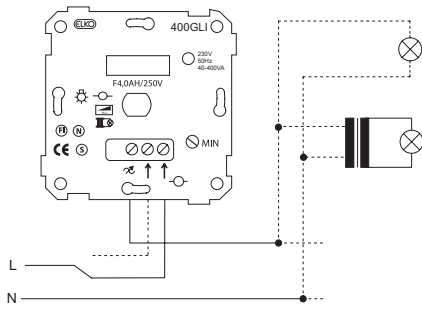


Kytentäkaavio, painonappi merkkivalolla

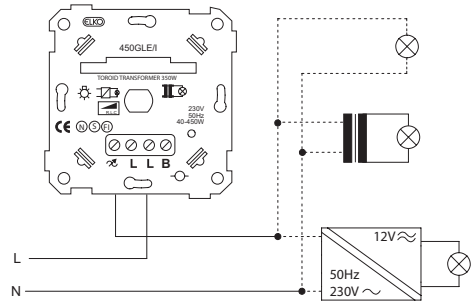


Valonsäätimet

400GLI

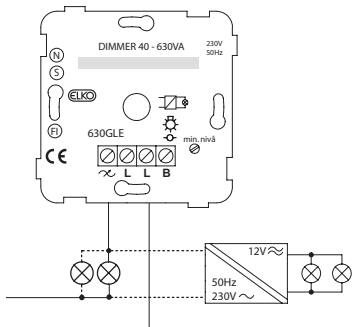


420GLE/
600GLE/I

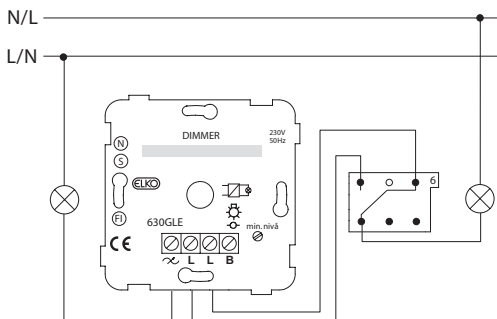


315GLE
630GLE
1000GLE

GLE



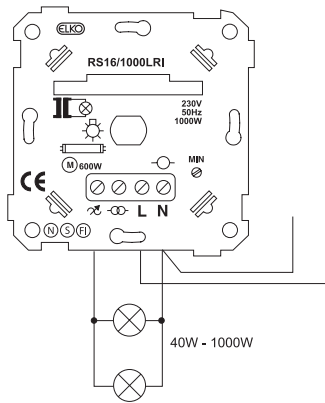
PorraskytKentä



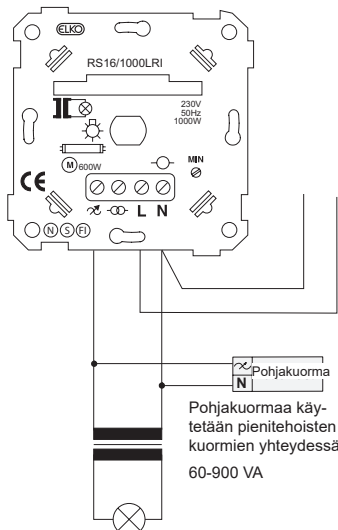
Kuorman paikka vaihtoehtoisesti
kytkimen tai säätimen jälkeen.

1000LRI

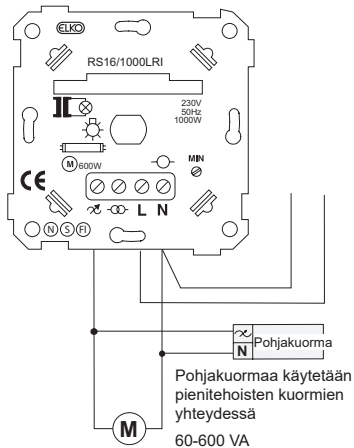
Kytkäkaavio hehkulampuille ja 230V halogeenilampuille



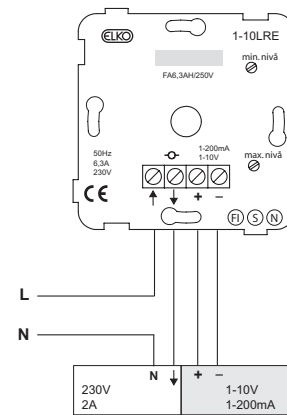
Kytkäkaavio rautasydänmuuntajille



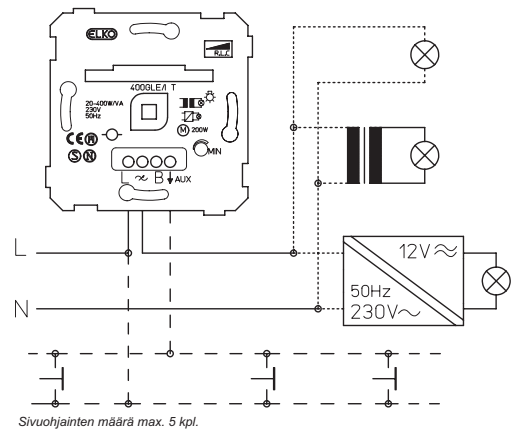
Kytkäkaavio moottoreille



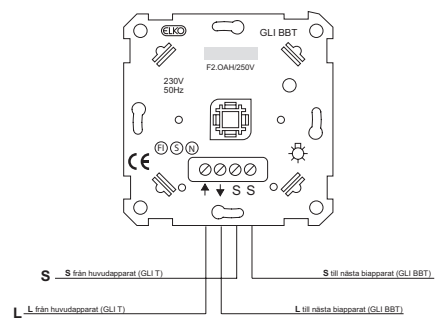
1-10LRE



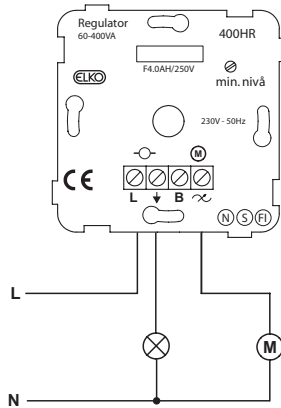
400GLE/I T



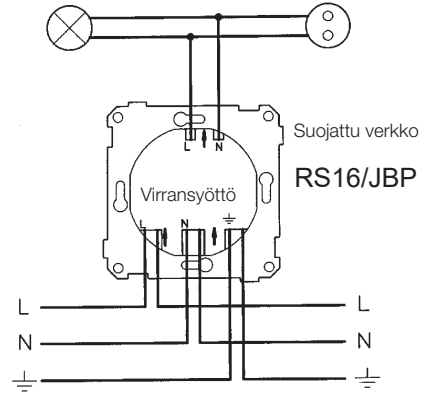
Sivuohtain GLI BBT



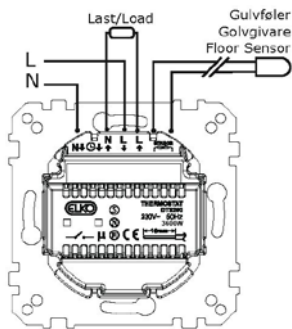
**Moottorisäädin
400HR**



Vikavirtasuojakytkin

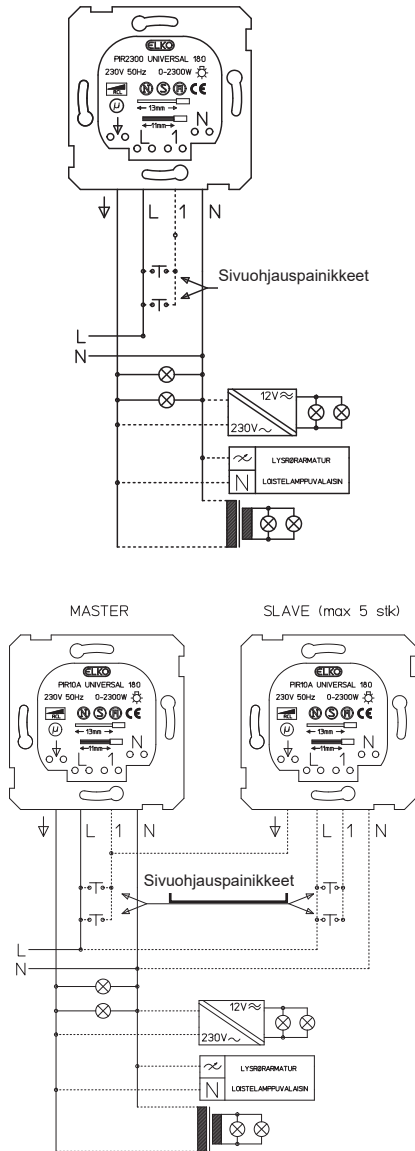


**Viikko-ohjelmoitava
yhdistelmätermostaatti**



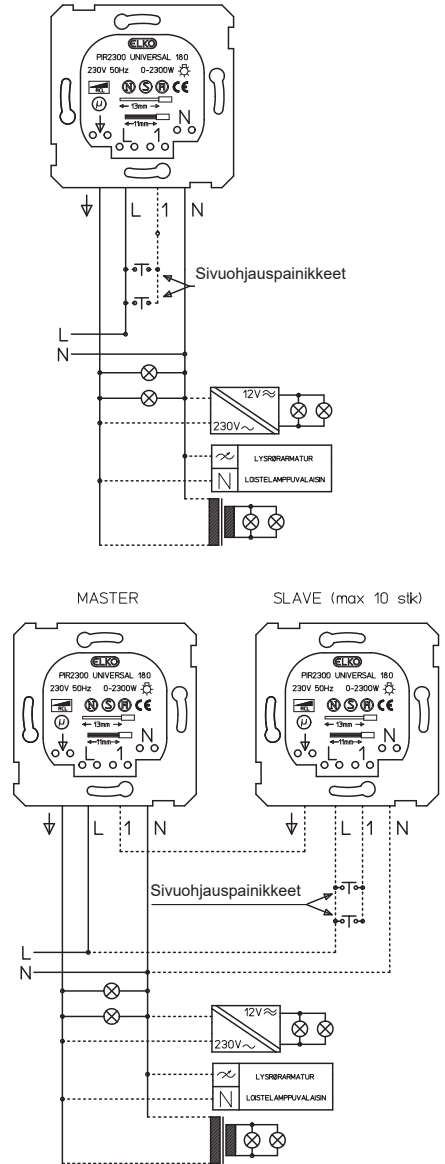
Liiketunnistimet

PIR10A



| | |
|-------------------|---|
| Jännite: | 230 VAC 50Hz |
| Kuorma: | 2300 W hehkulamput 2000 W halogeenilamput 230V 2000 VA loisteputket 1050 VA muuntajat 500 VA energiansäästölamput 600 VA moottorit |
| Sulake: | elektroninen, ryhmäsulake max. 16 A |
| Viive: | 1 s - 20 min, säädettävä |
| Hämäräkytkin: | 0-1000 Lux, säädettävä |
| IP-luokitus: | IP 20 |
| Havaintoalue: | 180° vaakatasossa |
| Havaintoetäisyys: | noin 7 m läsnäololle noin 10 m liikkeelle |
| KytKentä: | 3-johdin (tarvitsee nolajohdon) |
| Asennussyvyys: | 20 mm |

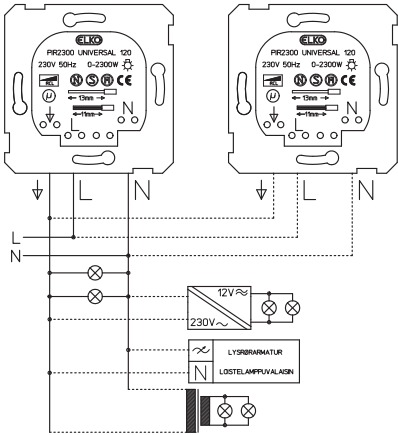
PIR2300-180°



| | |
|-------------------|---|
| Jännite: | 230 VAC 50Hz |
| Kuorma: | 2300 W hehkulamput 2000 W halogeenilamput 230V 2000 VA loisteputket 1050 VA muuntajat 500 VA energiansäästölamput 600 VA moottorit |
| Sulake: | elektroninen, ryhmäsulake max. 16 A |
| Viive: | 1 s - 20 min, säädettävä |
| Hämäräkytkin: | 0-1000 Lux, säädettävä |
| IP-luokitus: | IP 20 |
| Havaintoalue: | 180° vaakatasossa |
| Havaintoetäisyys: | noin 10 m |
| KytKentä: | 3-johdin (tarvitsee nolajohdon) |
| Asennussyvyys: | 20 mm |

Liiketunnistimet

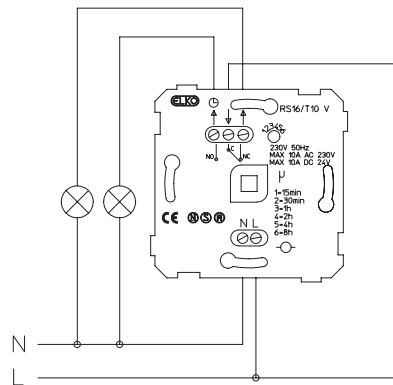
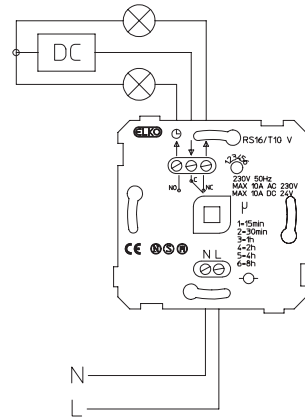
PIR2300 120°



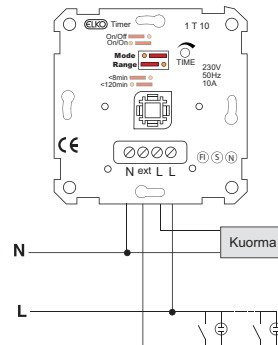
| | |
|-------------------|---|
| Jännite: | 230 VAC 50Hz |
| Kuorma: | 2300 W hehkulamput 2000 W halogeenilamput 230V 2000 VA loisteputket 1050 VA muuntajat 500 VA energiansäästölamput 600 VA moottorit |
| Sulake: | elektroninen, ryhmäsulake max. 16 A |
| Viive: | 2 s - 20 min, säädettävä |
| Hämäräkytkin: | 0-500 Lux, säädettävä |
| IP-luokitus: | IP 20 |
| Havaintoalue: | 120° vaakatasossa |
| Havaintoetäisyys: | noin 8 m |
| KytKentä: | 3-johdin (tarvitsee nolajohdon) |
| Asennussyvyys: | 20 mm |

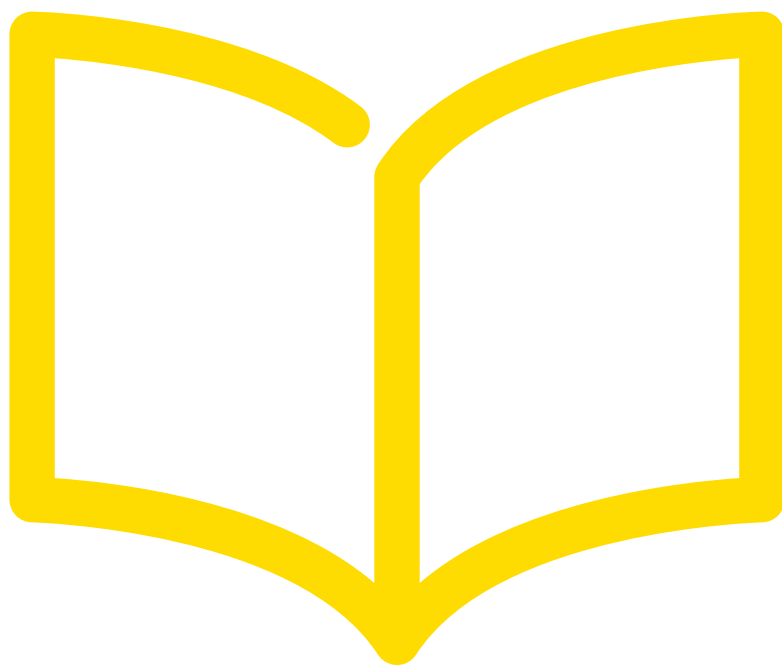
Ajastimet

Ajastin vaihtokärjellä



Ajastin/porrasvaloautomaatti





Renova

Sisällys

| | |
|---|-----|
| Esittely | 254 |
| Kytkimet ja vipupainikkeet | 258 |
| Painonapit ja merkkivalokalusteet | 259 |
| Pistorasiat ja pintakojerasiat | 260 |
| IP21 pinta-asennettavat kytkimet | 261 |
| IP21 pinta-asennettavat pistorasiat | 262 |
| Jakorasiat | 262 |
| Pintakojerasiat | 262 |
| Pintakojerasiat ja kehykset | 263 |
| Kehykset ja tapettisuojat | 264 |
| Kytkimien lisätarvikkeet ja elektroniikkatuotteet | 265 |
| Elektroniikkatuotteet ja tele/datatuotteet | 266 |
| Tele/datatuotteet | 268 |
| Tekniset tiedot | 269 |
| Mitat | 272 |



Nostalgiaa ja nykyaikaa



Renova

Kaikki ei ollut vanhaan hyvään aikaan paremmin. Mutta monet asiat olivat usein paljon kauniimpia. Joten jos harkitset vakiintuneen ympäristön sähköasennusten modernisointia tai täydentämistä, Renova on ratkaisu.

Klassinen, ajaton muotoilu sisältää paljon hienoa: mustavalkoinen AJATTOMAN KAUNIS hienosti viimeistellyt komponentit vanhanaikaisista kiertokytkimistä uudenaikaisiin himmentimiin ja datapistorasioihin, kaikki tyylikkäänpyöreinä – Renova mukautuu perinteiseen sisustukseen juuri haluamallasi tavalla.



Sopivasti retro

Renovan kalustesarja on trendikäs klassikko. Vaikka Renova noudattaa menneen ajan muotoilua, tekniikka vastaa nykyajan vaatimuksia ja tarpeita. Värvaihtoehtoina musta ja valkoinen.

Ajatonta tunnelmaa Renova vääntökytkimellä.

Renova sarjasta perinteiset vääntökytkimet. Mallistossa 5- ja 6- vääntökytkimet mustana ja valkoisena.



Urbaani lasinen tylinäyte

Renova Glass on lasikehysmallisto, jonka pelkistetyt muodot sopivat hienosti niin julkisiin kaupunkiympäristöihin kuin tyylitietoisin koteihin. Vaihtoehdot ovat musta ja valkoinen kehys yhdelle, kahdelle tai kolmelle laitteelle.



Vipukytkimet



| Tyyppi | Väri | Snro | Tuotenro | Määrä/ pakk. |
|---|------------------------|------------------------|------------------------|-----------------|
| Vipukytkimet | | | | |
| Vipukytkimet 16A c/c 60 uppokkojerasia-asennukseen tai 22 mm pintakojerasia-asennukseen. Kytkimissä jousiliittimet sekä 2 lisäliitintä (paitsi 6+6). Kytkimet varustettu kiinnityskynsillä. IP21. Täydennetään halutulla Renova kehyksellä. | | | | |
| 2-kytkin | ■ valkoinen ■ musta | 21 008 05 21 008 31 | WDE011006 WDE011206 | 1 1 |
| 5-kytkin | ■ valkoinen ■ musta | 21 008 07 21 008 33 | WDE011016 WDE011216 | 1 1 |
| 6-kytkin | ■ valkoinen ■ musta | 21 008 09 21 008 35 | WDE011021 WDE011221 | 1 1 |
| 6+6-kytkin | ■ valkoinen ■ musta | 21 008 15 21 008 37 | WDE011026 WDE011226 | 1 1 |
| 7-kytkin | ■ valkoinen ■ musta | 21 008 17 21 008 39 | WDE011031 WDE011231 | 1 1 |

Vääntökytkimet



| Vääntökytkimet | | | | |
|---|------------------------|------------------------|------------------------|--------|
| Vääntökytkimet 10A c/c 60 uppokkojerasia-asennukseen tai 35 mm pintakojerasia-asennukseen. Kytkimissä ruuvi liittimet. Kytkimet varustettu kiinnityskynsillä. IP21. Täydennetään halutulla Renova kehyksellä. | | | | |
| 5-vääntökytkin | ■ valkoinen ■ musta | 21 008 26 21 008 49 | WDE011066 WDE011266 | 1 1 |
| 6-vääntökytkin | ■ valkoinen ■ musta | 21 008 27 21 008 54 | WDE011068 WDE011268 | 1 1 |

Vipupainikkeet






| Vipupainikkeet | | | | |
|--|------------------------|------------------------|------------------------|--------|
| 6T vipupainike ja verhokeytkin 16A c/c 60 uppokkojerasia-asennukseen tai 22 mm pintakojerasia-asennukseen. Painikkeessa jousiliittimet. Painikkeet varustettu kiinnityskynsillä IP21. Täydennetään halutulla Renova kehyksellä. | | | | |
| 6T-vipupainike | ■ valkoinen ■ musta | 21 007 99 21 008 28 | WDE011002 WDE011202 | 1 1 |
| 4T-verhokeytkin | ■ valkoinen ■ musta | 21 008 24 21 008 47 | WDE011054 WDE011254 | 1 1 |
| Vipupainike LED merkkivalolla | | | | |
| 6T vipupainike LED merkkivalolla 16A c/c 60 uppokkojerasia-asennukseen tai 22 mm pintakojerasia-asennukseen. Painikkeessa jousiliittimet sekä 2 lisäliitintä. Painikkeet varustettu kiinnityskynsillä. IP21. Täydennetään halutulla Renova kehyksellä. | | | | |
| 6T -vipupainike LED merkkivalolla | ■ valkoinen ■ musta | 21 008 00 21 008 29 | WDE011004 WDE011204 | 1 1 |

Kontrollikeytkimet



| Kontrollikeytkimet | | | | |
|--|------------------------|------------------------|------------------------|--------|
| Kontrollikeytkin LED merkkivalolla 16A c/c 60 uppokkojerasia-asennukseen tai 22 mm pintakojerasia-asennukseen. Painikkeessa jousiliittimet sekä 2 lisäliitintä. Painikkeet varustettu kiinnityskynsillä. IP21. Täydennetään halutulla Renova kehyksellä. | | | | |
| 2-kontrollikeytkin | ■ valkoinen ■ musta | 21 008 25 21 008 48 | WDE011062 WDE011262 | 1 1 |

Painonapit

| Tyyppi | Väri | Snro | Tuotenro | Määrä/ pakk. |
|---|-------------|-----------|-----------|-----------------|
| Painonapit | | | | |
| Painonappi 1A punaisella tai teräksen värisellä linssillä c/c 60 uppokojerasia-asennukseen tai 35 mm pintakojerasia-asennukseen. Jousiliittimet. Painonappi varustettuna kiinnityskynsillä. IP21. Painonappien 21 008 19 ja 21 008 45 mukana toimitetaan E10 lamppu, muissa painonapeissa lamppu ei kuulu toimitukseen. Täydennetään halutulla Renova kehyksellä. | | | | |
|  | ■ valkoinen | 21 007 48 | WDE011043 | 1 |
| | ■ musta | 21 007 51 | WDE011243 | 1 |
|  | ■ valkoinen | 21 008 19 | WDE011048 | 1 |
| | ■ musta | 21 008 45 | WDE011248 | 1 |
|  | ■ valkoinen | 21 007 49 | WDE011053 | 1 |
| | ■ musta | 21 007 53 | WDE011253 | 1 |




Pienjännitepainikkeet

Renova pienjännitepainikkeet keskiölevyllä, halk. 83 mm, asennussyvyys 25 mm.

Kytkimen jännite 12-24 VAC / 12-30 VDC, suurin jatkuva virta 400 mA

LED-merkkivaloissa 10 kohm etuvastus, ohjaus 24 V jännitteellä (AC/DC).

Asennus c/c 60 uppokojerasiaan tai 35 mm pintakojerasiaan. IP20. Täydennetään halutulla Renova kehyksellä.


| | | | | |
|---|-------------|-----------|-----------|---|
|  | ■ valkoinen | 70 330 00 | WDE011070 | 1 |
| | ■ musta | 70 330 03 | WDE011270 | 1 |
|  | ■ valkoinen | 70 330 01 | WDE011071 | 1 |
| | ■ musta | 70 330 04 | WDE011271 | 1 |
|  | ■ valkoinen | 70 330 02 | WDE011072 | 1 |
| | ■ musta | 70 330 05 | WDE011272 | 1 |

Merkkivalot

Merkkivalot

Merkkivalo 1A punaisella linssillä c/c 60 uppokojerasia-asennukseen tai 35 mm pintakojerasia-asennukseen.


Jousiliittimet. Ei sisällä lampua. Merkkivalokaluste varustettu kiinnityskynsillä. IP21. Täydennetään halutulla Renova kehyksellä.

| | | | | |
|---|-------------|-----------|-----------|---|
|  | ■ valkoinen | 21 007 50 | WDE011080 | 1 |
| | ■ musta | 21 007 54 | WDE011280 | 1 |

Umpilevyt

Umpilevyt

Umpilevyt ruuvi kiinnityksellä. Täydennetään halutulla Renova kehyksellä.

| | | | | |
|---|-------------|-----------|-----------|---|
|  | ■ valkoinen | 21 029 01 | WDE011090 | 1 |
| | ■ musta | 21 022 52 | WDE011290 | 1 |

Yksiosaiset pistorasiat



| Tyyppi | Väri | Snro | Tuotenro | Määrä/ pakk. |
|--|------------------------|------------------------|------------------------|-----------------|
| Yksiosaiset pistorasiat | | | | |
| 1-osaiset pistorasiat 16A 250V turvasuluin ja jousiliittimin. Pistorasia voidaan asentaa c/c 60 uppokojerasiaan tai 35 mm pintakojerasiaan. Pistorasia varustettu kiinnityskynsillä. Pistorasian asennusvyvyys 29 mm. IP 21. Täydennetään halutulla Renova kehyksellä. | | | | |
| 1-osainen pistorasia, maadoitettu | ■ valkoinen ■ musta | 25 003 19 25 003 22 | WDE011103 WDE011303 | 1 1 |
| 1-osainen pistorasia, maadoittamaton | ■ valkoinen ■ musta | 25 003 25 25 003 35 | WDE011101 WDE011301 | 1 1 |

USB latauspistorasiat



| Tyyppi | Väri | Snro | Tuotenro | Määrä/ pakk. |
|--|------------------------|------------------------|------------------------|-----------------|
| Yksiosaiset pistorasiat | | | | |
| USB 2.0 latauspistorasia 230V / 5V DC. Pistorasiassa on kaksi liitintä kahden samanaikaisen laitteen latausta varten. Maks. 2 x 1050mA tai 1 x 2100mA latausteho. Ruuviliittimet – uppoasennus c/c 60 mm kojerasiaan. Pinta-asennuksessa käytetään 35 mm pintakotelo. IP21 | | | | |
| USB latauspistorasia | ■ valkoinen ■ musta | 70 110 70 70 110 71 | WDE011760 WDE011761 | 1 1 |
| Renova USB-latauspistorasia A + C 2,4 A VAL | ■ valkoinen ■ musta | 70 330 20 70 330 21 | WDE011762 WDE011763 | 1 1 |

Kaksiosaiset pistorasiat



| | | | | |
|--|------------------------|------------------------|------------------------|--------|
| Kaksiosaiset pistorasiat | | | | |
| 2-osaiset pistorasiat 16A 250V turvasuluin ja jousiliittimin. Pistorasia voidaan asentaa c/c 60 uppokojerasiaan tai 25 mm pintakojerasiaan. Pistorasia varustettu kiinnityskynsillä. Pistorasiassa 2 lisäliitintä (ei 2 piirissä). IP 21. Täydennetään halutulla Renova kehyksellä. | | | | |
| 2 -pistorasia maadoittamaton | ■ valkoinen ■ musta | 25 003 20 25 003 23 | WDE011121 WDE011321 | 1 1 |
| 2 -pistorasia maadoitettu | ■ valkoinen ■ musta | 25 003 17 25 003 18 | WDE011122 WDE011322 | 1 1 |
| 2 -pistorasia 2-piirinen maadoitettu | ■ valkoinen ■ musta | 25 003 21 25 003 24 | WDE011126 WDE011326 | 1 1 |

Valaisinpistorasiat



| | | | | |
|--|------------------------|------------------------|------------------------|--------|
| Valaisin pistorasiat | | | | |
| Valaisinpistorasiat seinäasennukseen, 230 V, 6A, jousiliittimet. Pistorasia voidaan asentaa c/c 60 uppokojerasiaan tai 22 mm pintakojerasiaan. Täydennetään halutulla Renova kehyksellä. | | | | |
| 2 -napainen valaisinpistorasia | ■ valkoinen ■ musta | 11 105 17 11 105 18 | WDE011141 WDE011341 | 1 1 |

DCL valaisinpistorasiat



| | | | | |
|---|------------------------|------------------------|------------------------|--------------|
| DCL valaisinpistorasiat seinäasennukseen, 230 V, 6A, jousiliittimet. Pistorasia voidaan asentaa c/c 60 uppokojerasiaan tai 35mm pintakojerasiaan. Täydennetään halutulla Renova kehyksellä. IP21. | | | | |
| Renova DCL valaisinpistorasia, seinämalli, UAJ | ■ valkoinen ■ musta | 11 105 41 11 105 42 | WDE005018 WDE005019 | 5/80 5/80 |

Pinta-asennettavat kytkimet

| Tyyppi | Väri | Snro | Tuotenro | Määrä/ pakk. |
|--------|------|------|----------|-----------------|
|--------|------|------|----------|-----------------|

- Yksi- ja kaksivipuiset kytkimet
- Mahdollisuus kytkinpaketin ruuvi kiinnitykseen.
- 16 A /250 v
- Kaksi lisäliitintä
- Mahdollista lisätä impulssijousi
- Koteloilu luokan IP21 mukaisessa asennuksessa johto tuodaan kojeelle sivulta tai alhaalta. IP20 ilman muoviosia.
- Tuotteet jousiliittimillä

Yksivipuiset kytkimet



| | | | | |
|---------------------|-------------|-----------|-----------|-------|
| Pinta 6/1-kytkin JL | ■ valkoinen | 20 005 25 | WDE015821 | 5 kpl |
| Pinta 6/1-kytkin JL | ■ musta | 20 005 26 | WDE015921 | 5 kpl |
| Pinta 2-kytkin JL | ■ valkoinen | 20 005 27 | WDE015807 | 5 kpl |
| Pinta 2-kytkin JL | ■ musta | 20 005 28 | WDE015907 | 5 kpl |
| Pinta 7-kytkin JL | ■ valkoinen | 20 005 20 | WDE015831 | 5 kpl |
| Pinta 7-kytkin JL | ■ musta | 20 005 21 | WDE015931 | 5 kpl |

Kaksivipuiset kytkimet



| | | | | |
|---------------------|-------------|-----------|-----------|-------|
| Pinta 5-kytkin JL | ■ valkoinen | 20 005 29 | WDE015816 | 5 kpl |
| Pinta 5-kytkin JL | ■ musta | 20 005 30 | WDE015916 | 5 kpl |
| Pinta 6+6-kytkin JL | ■ valkoinen | 20 005 31 | WDE015826 | 5 kpl |
| Pinta 6+6-kytkin JL | ■ musta | 20 005 19 | WDE015926 | 5 kpl |

Kytkintarvikkeet



- Kytkintarvikkeet



P117025

| | | | |
|--|-----------|-----------|--------|
| Ruuvi kytkinpaketin ruuvi kiinnitykseen. | 21 011 23 | 183052300 | 10 kpl |
| Impulssijousi painonapeille | 21 125 34 | WDE002027 | 10 kpl |

Pinta-asennettavat pistorasiat

| Tyyppi | Väri | Snro | Tuoteno | Määrä/ pakk. |
|--------|------|------|---------|-----------------|
|--------|------|------|---------|-----------------|

- Pinta-asennettavat yksiosaiset 1- , 2- osaiset pistorasiat
- 16 A, 250 V
- Tuotteet jousi- ja ruuviiliitimillä
- Koteloitu luokan IP21 mukaisessa asennuksessa johto tuodaan kojeelle sivulta tai alhaalta. IP20 ilman muoviosia.
- 2-osaisissa jousiliittimellisissä pistorasioissa 2 lisäliitintä

Yksiosaiset pistorasiat

| | | | | |
|--------------------------|-------------|-----------|-----------|--------|
| Pinta 1-os pistorasia JL | ■ valkoinen | 24 001 34 | WDE015876 | 10 kpl |
| | ■ musta | 24 001 26 | WDE015976 | 10 kpl |
| Pinta 1-os pistorasia RL | ■ valkoinen | 24 001 25 | WDE015877 | 10 kpl |
| | ■ musta | 24 004 84 | WDE015977 | 10 kpl |



Kaksiosaiset pistorasiat

| | | | | |
|--|-------------|-----------|-----------|--------|
| Pinta 2-os pistorasia JL | ■ valkoinen | 24 004 80 | WDE015896 | 10 kpl |
| | ■ musta | 24 004 82 | WDE015996 | 10 kpl |
| Pinta 2-os pistorasia haaroitettava RL | ■ valkoinen | 24 004 81 | WDE015897 | 10 kpl |
| | ■ musta | 24 004 83 | WDE015997 | 10 kpl |



Jakorasiat

Jakorasiat

| Tyyppi | Väri | Snro | Tuoteno | Määrä/ pakk. |
|--------|------|------|---------|-----------------|
|--------|------|------|---------|-----------------|

- Pinta-asennettavat jakorasiat. 440 V.
- Enintään 12 tulevaa tai lähtevää johtoa, johtojen koko 1,5 mm² tai 2,5 mm².
- Pohjalevyssä ankkurointipiste nippusiteelle Kansi kiinnittyy painamalla, jolloin näkyville ei jää ruuveja
- Riittävästi tilaa esimerkiksi Uppoasennettavalle valonsäädinmoduulille

| | | | | |
|---------------------|-------------|-----------|-----------|-------|
| Pintajakorasia 440V | ■ valkoinen | 24 004 78 | WDE015810 | 5 kpl |
| Pintajakorasia 440V | ■ musta | 24 004 79 | WDE015910 | 5 kpl |



Pintakojerasiat

Pintakojerasiat

| Tyyppi | Väri | Snro | Tuoteno | Määrä/ pakk. |
|--------|------|------|---------|-----------------|
|--------|------|------|---------|-----------------|

Pintakojerasiat

Pintakojerasiat yksittäisille kojeille ja 2 -pistorasialle. Syvyydet 22 ja 35 mm. Voidaan asentaa c/c 60 kojerasian päälle. Pohjassa läpivientiahiot. Täydennetään halutulla Renova kehyksellä.



| | | | | |
|-----------------------------|-------------|-----------|-----------|---|
| Pintakojerasia matala 22 mm | ■ valkoinen | 24 020 01 | WDE011150 | 1 |
| | ■ musta | 24 020 31 | WDE011350 | 1 |

| | | | | |
|-----------------------------|-------------|-----------|-----------|---|
| Pintakojerasia korkea 35 mm | ■ valkoinen | 24 020 21 | WDE011151 | 1 |
| | ■ musta | 24 020 51 | WDE011351 | 1 |

| | | | | |
|--------------------------------------|-------------|-----------|-----------|---|
| Pintakojerasia 2-pistorasialle 25 mm | ■ valkoinen | 24 020 02 | WDE011152 | 1 |
| | ■ musta | 24 020 32 | WDE011352 | 1 |



Pintajakorasiat

| Tyyppi | Väri | Snro | Tuoteno | Määrä/ pakk. |
|--|---|--|--|--|
| Pintajakorasiat | | | | |
| Pintajakorasiat Ø83 mm. Ilman kytkentäliittimiä tai varustettuna 5-napaisella ytkentäliittimellä | | | | |
|  | Jakorasia, ilman liittimiä | <ul style="list-style-type: none"> ■ valkoinen 24 004 61 ■ musta 24 004 63 | <ul style="list-style-type: none"> WDE011160 WDE011360 | <ul style="list-style-type: none"> 1 1 |
| |  | Jakorasia, 5-napaisella liittimellä | <ul style="list-style-type: none"> ■ valkoinen 24 004 62 ■ musta 24 004 64 | <ul style="list-style-type: none"> WDE011161 WDE011361 |

Yhdistelmäkehykset

1-osaiset kehykset

Yksittäisten Renova kojeiden asennukseen, voidaan käyttää uppoasennukseen tai yhdessä pintakorerasian kanssa. Metalli -, puu- ja marmorijäljittelmien materiaali on maalattu muovi. 1-osaiset kehykset Ø83 mm.

| | | | | |
|---|---------------------|-----------|-----------|---|
|  | ■ valkoinen | 21 029 11 | WDE011400 | 1 |
| | ■ musta | 21 029 61 | WDE011420 | 1 |
| | ■ teräs | 21 007 57 | WDE011440 | 1 |
| | ■ pronssi | 21 007 63 | WDE011444 | 1 |
| | ■ kupari | 21 007 67 | WDE011448 | 1 |
| | ■ titaani | 21 007 73 | WDE011452 | 1 |
| | ■ maapähkinä | 21 007 77 | WDE011456 | 1 |
| | ■ valkoinen marmori | 21 007 81 | WDE011460 | 1 |
| | ■ musta marmori | 21 007 85 | WDE011464 | 1 |

Päätykehykset yhdistelmä asennukseen

Päätykehykset Renova yhdistelmä asennukseen. Toimitetaan pareittain. Metalli -, puu- ja marmorijäljittelmien materiaali on maalattu muovi.

| | | | | |
|---|---------------------|-----------|-----------|---|
|  | ■ valkoinen | 21 029 17 | WDE011402 | 2 |
| | ■ musta | 21 029 67 | WDE011422 | 2 |
| | ■ teräs | 21 007 58 | WDE011441 | 2 |
| | ■ pronssi | 21 007 64 | WDE011445 | 2 |
| | ■ kupari | 21 007 68 | WDE011449 | 2 |
| | ■ titaani | 21 007 74 | WDE011453 | 2 |
| | ■ maapähkinä | 21 007 78 | WDE011457 | 2 |
| | ■ valkoinen marmori | 21 007 82 | WDE011461 | 2 |
| | ■ musta marmori | 21 007 86 | WDE011465 | 2 |

Yhdistelmäkehykset

Keskikehykset yhdistelmäasennukseen

Päätykehykset Renova yhdistelmä asennukseen. Asennetaan kahden päätykehyksen väliin. Metalli -, puu- ja marmorijäljittelmien materiaali on maalattu muovi.

| | | | | |
|---|---------------------|-----------|-----------|---|
|  | ■ valkoinen | 21 029 18 | WDE011403 | 1 |
| | ■ musta | 21 029 68 | WDE011423 | 1 |
| | ■ teräs | 21 007 59 | WDE011442 | 1 |
| | ■ pronssi | 21 007 65 | WDE011446 | 1 |
| | ■ kupari | 21 007 69 | WDE011450 | 1 |
| | ■ titaani | 21 007 75 | WDE011454 | 1 |
| | ■ maapähkinä | 21 007 79 | WDE011458 | 1 |
| | ■ valkoinen marmori | 21 007 83 | WDE011462 | 1 |
| | ■ musta marmori | 21 007 87 | WDE011466 | 1 |


2-pistorasian kehykset

Renova 2-pistorasioiden kojeiden asennukseen, voidaan käyttää uppoasennukseen tai yhdessä pintakorerasian kanssa. Metalli -, puu- ja marmorijäljittelmien materiaali on maalattu muovi. Mitat 115x83 mm.



| | | | | |
|---|---------------------|-----------|-----------|---|
|  | ■ valkoinen | 21 007 55 | WDE011404 | 1 |
| | ■ musta | 21 007 56 | WDE011424 | 1 |
| | ■ teräs | 21 007 62 | WDE011443 | 1 |
| | ■ pronssi | 21 007 66 | WDE011447 | 1 |
| | ■ kupari | 21 007 72 | WDE011451 | 1 |
| | ■ titaani | 21 007 76 | WDE011455 | 1 |
| | ■ maapähkinä | 21 007 80 | WDE011459 | 1 |
| | ■ valkoinen marmori | 21 007 84 | WDE011463 | 1 |
| | ■ musta marmori | 21 007 88 | WDE011467 | 1 |

Lasiset yhdistelmäkehykset




Renova 1-3 osaiset ja 2-pistorasian lasikehykset. Vain uppoasennukseen.

| | | | | |
|---|---------------------|--|--|--|
|  | 1-osainen lasikehys | <ul style="list-style-type: none"> ■ valkoinen 21 029 71 ■ musta 21 029 70 | <ul style="list-style-type: none"> WDE011406 WDE011426 | <ul style="list-style-type: none"> 1 1 |
|---|---------------------|--|--|--|

Lasiset yhdistelmäkehukset

| | Tyyppi | Väri | Snro | Tuoteno | Määrä/ pakk. |
|---|---|--|--|------------------------|------------------------|
|  | Lasiset yhdistelmäkehukset | | | | |
| | 2-osainen lasikehyks | <ul style="list-style-type: none"> ■ valkoinen ■ musta | 21 029 73 21 029 72 | WDE011407 WDE011427 | 1 1 |
|  | 3-osainen lasikehyks | <ul style="list-style-type: none"> ■ valkoinen ■ musta | 21 029 75 21 029 74 | WDE011408 WDE011428 | 1 1 |
| |  | 2-pistorasian lasikehyks | <ul style="list-style-type: none"> ■ valkoinen ■ musta | 21 029 77 21 029 76 | WDE011409 WDE011429 |

Tapettisuoja

| | | | | | |
|---|--|--|--|-------------------------------------|-------------------------------------|
|  | Tapettisuoja yksittäisille kojeille. Ø116 mm. | | | | |
| | 1-osainen tapettisuoja | <ul style="list-style-type: none"> ■ valkoinen ■ musta Kirkas | 21 029 23 21 029 24 21 029 25 | WDE011500 WDE011503 WDE011506 | 1 1 1 |
| | Tapettisuoja yhdistelmäsennuksiin. Tapettisuoja päätyn toimitetaan pareittain. Ø116 mm. | | | | |
|  | Tapettisuoja pääty | <ul style="list-style-type: none"> ■ valkoinen ■ musta ■ kirkas | 21 029 26 21 029 31 21 008 55 | WDE011501 WDE011504 WDE011507 | 2 2 2 |
| | Tapettisuoja yhdistelmäsennuksiin. Ø116 mm. | | | | |
| |  | Tapettisuoja keski | <ul style="list-style-type: none"> ■ valkoinen ■ musta ■ kirkas | 21 029 29 21 029 32 21 008 56 | WDE011502 WDE011505 WDE011508 |

Kytkimien lisätarvikkeet



| Tyyppi | Väri | Snro | Tuotenro | Määrä/ pakk. |
|---|-------------|-----------|-----------|-----------------|
| Erilliset vivut kytkimille symboleilla. Soveltuvat käytettäviksi kaikkien Renova kytkimien ja painikkeiden kanssa. | | | | |
| Kytkin vipu avain -symbolilla | ■ valkoinen | 21 029 00 | WDE011530 | 1 |
| | ■ musta | 21 029 10 | WDE011533 | 1 |
| Kytkin vipu kello -symbolilla | ■ valkoinen | 21 029 05 | WDE011531 | 1 |
| | ■ musta | 21 029 15 | WDE011534 | 1 |
| Kytkin vipu lamppu -symbolilla | ■ valkoinen | 21 029 09 | WDE011532 | 1 |
| | ■ musta | 21 029 19 | WDE011535 | 1 |
| Erilliset painikkeet painonapeille symboleilla. | | | | |
| Punainen painike avain -symbolilla | ■ punainen | 21 007 92 | WDE011523 | 1 |
| Punainen painike kello -symbolilla | ■ punainen | 21 007 93 | WDE011524 | 1 |
| Punainen painike lamppu -symbolilla | ■ punainen | 21 007 94 | WDE011525 | 1 |
| Teräs painike kello -symbolilla | ■ teräs | 21 007 95 | WDE011526 | 1 |

LED valonsäädin



| Tyyppi | Väri | Snro | Tuotenro | Määrä/ pakk. |
|--|-------------|-----------|-----------|-----------------|
| Valonsäädin UNI400 LED | | | | |
| Nimellisjännite: AC 230 V~, 50/60 Hz, Kytkenteho: 4 – 400 W; LED-lampuilla maksimi 200 VA, Nollajohdinta ei tarvita, ruuviliittimet korkeintaan 2,5 mm ² :n johtimille, vaihtokytkentä on mahdollinen | | | | |
| Renova valonsäädin UNI400 LED | ■ valkoinen | 26 222 98 | WDE011626 | 1 |
| | ■ musta | 26 222 99 | WDE011627 | 1 |

LED valonsäätimen muoviosat



| | | | | |
|--|-------------|-----------|-----------|---|
| Renova valonsäätimen varaosat | | | | |
| Varaosapakettiin kuuluu valonsäätimen nuppi, keskiölevy, mutteri ja jousi. | | | | |
| Renova valonsäätimen varaosat | ■ valkoinen | 26 091 60 | WDE011536 | 5 |
| | ■ musta | 26 091 61 | WDE011537 | 5 |

Valonsäätimet



| | | | | |
|--|-------------|-----------|-----------|---|
| Transistorisäätimet 315/630W/VA | | | | |
| Transistorisäätimet ATD315R ja ATD630R hehkulampuille, 230V halogeeneille ja elektronisillemuuntajille. Asennus c/c 60 uppokojerasiaan tai 35 mm pintakojerasiaan. Säätimissä 6-kytkin toiminto. Ruuviliittimet. IP20. Täydennetään halutulla Renova kehyksellä. | | | | |
| Transistorisäädin 315W | ■ valkoinen | 26 090 77 | WDE011600 | 1 |
| | ■ musta | 26 090 80 | WDE011607 | 1 |
| Transistorisäädin 630W | ■ valkoinen | 26 090 78 | WDE011601 | 1 |
| | ■ musta | 26 090 81 | WDE011608 | 1 |

Valonsäätimet



| | | | | |
|---|-------------|-----------|-----------|---|
| Universaalisäädin 420W/VA | | | | |
| Universaalisäädin LTD420RC/RL hehkulampuille, 230V halogeeneille, elektronisille-, rautasydän- ja rengassydänmuuntajillemuuntajille. Asennus c/c 60 uppokojerasiaan tai 35 mm pintakojerasiaan. Säätimissä 6-kytkin toiminto. Ruuviliittimet. IP20. Täydennetään halutulla Renova kehyksellä. | | | | |
| Universaalisäädin 420 W/VA | ■ valkoinen | 26 090 79 | WDE011605 | 1 |
| | ■ musta | 26 090 82 | WDE011612 | 1 |



| | | | | |
|---|-------------|-----------|-----------|---|
| 1-10 v ohjain | | | | |
| 1-10 V ohjain. Ohjain on tarkoitettu analogisäädöllä toimivien elektronisten liitäntälaitteiden säätöön. Ohjaimessa 1-kytkin/ vääntösäädin. Yhteen ohjaimen voidaan kytkeä suoraan 4 liitäntälaitetta. Asennus c/c 60 uppokojerasiaan tai 35 mm pintakojerasiaan. Ruuviliittimet. IP20. Täydennetään halutulla Renova kehyksellä. | | | | |
| 1-10 V ohjain | ■ valkoinen | 26 090 92 | WDE011603 | 1 |
| | ■ musta | 26 090 96 | WDE011610 | 1 |

Moottorisäätimet



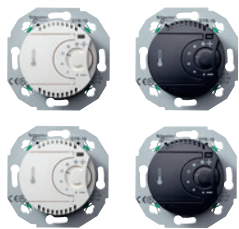
| Tyyppi | Väri | Snro | Tuotenro | Määrä/ pakk. |
|---|-------------|-----------|-----------|-----------------|
| Moottorisäätimet | | | | |
| Moottorisäädin 1-vaihepuhallinmoottoreille 20-400 VA. Minimitason säätö, ei tarvitse nollajohdinta. Käynnistyy maksimi säädöllä. Asennus c/c 60 uppokojerasiaan tai 35 mm pintakojerasiaan. Ruuviliittimet. IP20. Täydennetään halutulla Renova kehyksellä. | | | | |
| Moottorisäädin 400 VA | ■ valkoinen | 26 090 93 | WDE011604 | 1 |
| | ■ musta | 26 090 97 | WDE011611 | 1 |

Ajastimet



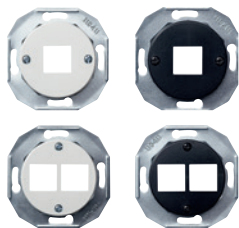
| | | | | |
|--|-------------|-----------|-----------|---|
| 2-napainen ajastin | | | | |
| Elektroninen 2-napainen ajastin, 10 A. Ajustusaika voidaan 15, 30 min tai 1,2,4,8 tuntia. Voidaan asentaa c/c 60 kojerasiaan tai 35 mm pintakojerasiaan. IP21. Täydennetään halutulla Renova kehyksellä. | | | | |
| 2-napainen ajastin | ■ valkoinen | 26 090 83 | WDE011614 | 1 |
| | ■ musta | 26 090 85 | WDE011618 | 1 |
| Liiketunnistin 2300 VA | ■ valkoinen | 26 090 84 | WDE011617 | 1 |
| | ■ musta | 26 090 86 | WDE011621 | 1 |

Termostaatit



| | | | | |
|--|-------------|-----------|-----------|---|
| Termostaatit | | | | |
| Elektroniset termostaatit, 16A. Ruuviliittimet. LED -merkkivalo vihreä=valmiustila, punainen=lämmitys. Lämpötila-alue +5 °C - +50 °C. Asennus c/c 60 uppokojerasiaan tai 35 mm pintakojerasiaan. Täydennetään halutulla Renova kehyksellä. | | | | |
| Käyttörajoitukset | | | | |
| Ei sellaisenaan täytä asetuksen EU 2015/1186 vaatimuksia. Voidaan käyttää vain, jos jokin seuraavista edellytyksistä täyttyy: Termostaatilla ohjataan vesikiertoista lattialämmitystä. Termostaatin pudotus on kytketty älykkääseen ohjaukseen, esimerkiksi KNX. Lämmitystä käytetään sulanapito- tai kuivatusarkoituksessa tai eläinsuojissa. | | | | |
| Huonetermostaatti 16A | ■ valkoinen | 26 090 87 | WDE011622 | 1 |
| | ■ musta | 26 090 89 | WDE011624 | 1 |
| Lattia-termostaatti 16A | ■ valkoinen | 26 090 88 | WDE011623 | 1 |
| | ■ musta | 26 090 90 | WDE011625 | 1 |

RJ45 keskiölevyt











| | | | | |
|---|-------------|-----------|-----------|---|
| Keskiölevyt Actassi liittimille | | | | |
| 1- tai 2-osainen Actassi keskiölevy. Voidaan asentaa c/c 60 uppokojerasiaan tai 35 mm pintakojerasiaan. Liittimen kiinnitysrenkaat sisältyvät toimitukseen. Täydennetään halutulla Renova kehyksellä. | | | | |
| Actassi keskiölevy 1xRJ45 | ■ valkoinen | 72 005 03 | WDE011700 | 1 |
| | ■ musta | 72 005 31 | WDE011702 | 1 |
| Actassi keskiölevy 2xRJ45 | ■ valkoinen | 72 005 04 | WDE011701 | 1 |
| | ■ musta | 72 005 32 | WDE011703 | 1 |

Antennirasiat, R/TV

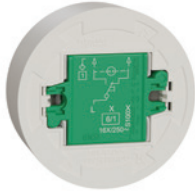


| | | | | |
|--|-------------|-----------|-----------|---|
| Antennirasiat, R/TV | | | | |
| Vakio antennirasiat radio/televisio. S1 on päätyvä antennirasia, S6-13 lapimeneviä antennirasioita. Voidaan asentaa c/c 60 uppokojerasiaan tai 35 mm pintakojerasiaan. Täydennetään halutulla Renova kehyksellä. | | | | |
| Antennirasia R/TV- S1TI | ■ valkoinen | 75 160 00 | WDE011720 | 1 |
| | ■ musta | 75 160 04 | WDE011740 | 1 |
| Antennirasia R/TV- S6 | ■ valkoinen | 75 160 08 | WDE011721 | 1 |
| | ■ musta | 75 160 15 | WDE011741 | 1 |
| Antennirasia R/TV- S8 | ■ valkoinen | 75 160 09 | WDE011722 | 1 |
| | ■ musta | 75 160 16 | WDE011742 | 1 |

Antennirasiat

| | Tyyppi | Väri | Snro | Tuotenro | Määrä/ pakk. |
|--|---------------------------|-------------|-----------|-----------|-----------------|
|  | Antennirasia R/TV- S10 | ■ valkoinen | 75 160 01 | WDE011723 | 1 |
| | | ■ musta | 75 160 05 | WDE011743 | 1 |
|  | Antennirasia R/TV- S13 | ■ valkoinen | 75 160 10 | WDE011724 | 1 |
| | | ■ musta | 75 160 17 | WDE011744 | 1 |
| Antennirasiat R/TV/Data | | | | | |
| Antennirasiassa R/TV/Data on liittimet radio, televisio ja tietoliikenne liittymille. Asennus c/c uppokojerasiaan tai 35 mm pintakojerasiaan. Täydennetään halutulla Renova kehyksellä. | | | | | |
|  | Antennirasia R/TV/D-M8 | ■ valkoinen | 75 160 02 | WDE011725 | 1 |
| | | ■ musta | 75 160 06 | WDE011745 | 1 |
|  | Antennirasia R/TV/D-M10 | ■ valkoinen | 75 160 11 | WDE011726 | 1 |
| | | ■ musta | 75 160 18 | WDE011746 | 1 |
|  | Antennirasia R/TV/D-M13 | ■ valkoinen | 75 160 12 | WDE011727 | 1 |
| | | ■ musta | 75 160 19 | WDE011747 | 1 |
| Antennirasiat R/TV/SAT | | | | | |
| Antennirasiassa R/TV/SAT on liittimet yhteisantennin R/TV varten sekä satelliittilautasta varten. Antennirasia X0 on päätyvä ja X10/X13 ovat läpimeneviä. Voidaan asentaa c/c 60 uppokojerasiaan tai 35 mm pintakojerasiaan. Täydennetään halutulla Renova kehyksellä. | | | | | |
|  | Antennirasia R/TV/SAT-X0 | ■ valkoinen | 75 160 03 | WDE011728 | 1 |
| | | ■ musta | 75 160 07 | WDE011748 | 1 |
|  | Antennirasia R/TV/SAT-X10 | ■ valkoinen | 75 160 13 | WDE011729 | 1 |
| | | ■ musta | 75 160 20 | WDE011749 | 1 |
|  | Antennirasia R/TV/SAT-X13 | ■ valkoinen | 75 160 14 | WDE011730 | 1 |
| | | ■ musta | 75 160 21 | WDE011750 | 1 |

Vipukytkimet



| Tyyppi | Väri | Snro | Tuotenro | Määrä/ pakk. |
|---------------------|-------------|-----------|-----------|-----------------|
| Pinta 6/1-kytkin JL | ■ valkoinen | 20 005 25 | WDE015821 | 5 KPL |
| Pinta 2-kytkin JL | ■ valkoinen | 20 005 27 | WDE015807 | 5 KPL |
| Pinta 7-kytkin JL | ■ valkoinen | 20 005 20 | WDE015831 | 5 KPL |
| Pinta 5-kytkin JL | ■ valkoinen | 20 005 29 | WDE015816 | 5 KPL |
| Pinta 6+6-kytkin JL | ■ valkoinen | 20 005 31 | WDE015826 | 5 KPL |
| Pinta 6/1-kytkin JL | ■ musta | 20 005 26 | WDE015921 | 5 KPL |
| Pinta 2-kytkin JL | ■ musta | 20 005 28 | WDE015907 | 5 KPL |
| Pinta 7-kytkin JL | ■ musta | 20 005 21 | WDE015931 | 5 KPL |
| Pinta 5-kytkin JL | ■ musta | 20 005 30 | WDE015916 | 5 KPL |
| Pinta 6+6-kytkin JL | ■ musta | 20 005 19 | WDE015926 | 5 KPL |

Tekniset tiedot

| | |
|--------------------------|---|
| Nimellisvirta | 16 AX |
| Nimellisjännite | 250 V~ |
| Liitännät | Jousiliitin |
| Lisäliittimien määrä | 2 (6+6-kytkimessä ei lisäliittimiä) |
| Kaapelin poikkipinta-ala | 1 x 1,5 mm ² – 2 x 2,5 mm ² yksisäikeiset ja monisäikeiset johtimet |
| Lamppu | - |
| Asennustapa | Pinta-asennus |
| Materiaali | Kestomuovi – pohjalevy PC+10 % GF, kotelo ja keskiölevy PC, vipukytkin PC/ABS |
| Väri | Valkoinen RAL 9010 (NCS 0502-Y) Musta (NCS S 9000-N) |
| Leveys | Ø70 mm |
| Korkeus | 31 mm |
| Käyttölämpötila | -15...+50 °C |

Täydentävät tiedot

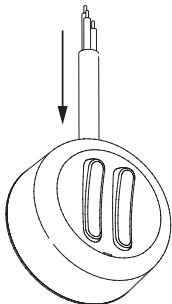
| | |
|----------------|---|
| Standardit | EN 60 669-1 |
| Sertifiointi | S, N, FI, CE |
| IP-suojaluokka | IP20 (myös näkyvät osat irrotettuina). IP21, jos johdot tuodaan alakautta. |

Muuta:

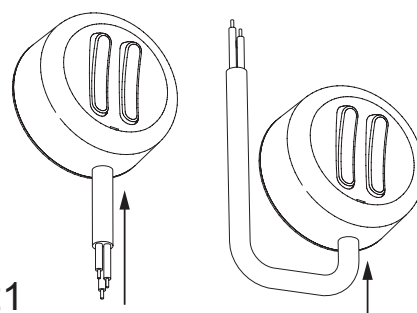
| | |
|-------------|---|
| Lisätietoja | Kansi mahdollista kiinnittää myös ruuveilla. Impulssijousi on helppo lisätä painiketoimintoa varten. |
|-------------|---|

IP-luokitus

IP20



IP21



Yksiosaiset pistorasiat



| Tyyppi | Väri | Snro | Tuoteno | Määrä/ pakk. |
|--------------------------|-------------|-----------|-----------|-----------------|
| Pinta 1-os pistorasia JL | ■ valkoinen | 24 001 34 | WDE015876 | 10 kpl |
| Pinta 1-os pistorasia RL | ■ valkoinen | 24 001 25 | WDE015877 | 10 kpl |
| Pinta 1-os pistorasia JL | ■ musta | 24 001 26 | WDE015976 | 10 kpl |
| Pinta 1-os pistorasia RL | ■ musta | 24 004 84 | WDE015977 | 10 kpl |

Tekniset tiedot

| | |
|--------------------------|---|
| Asennustapa | Pinta-asennus |
| Toiminto | Maadoitettu |
| Nimellisvirta | 16 A |
| Nimellisjännite | 250 V~ |
| Liitännät | Jousi- /ruuviliitin |
| Lisäliittimien määrä | - |
| Kaapelin poikkipinta-ala | 1 x 1,5 mm ² – 2 x 2,5 mm ² yksisäikeiset ja monisäikeiset johtimet |
| Materiaali | Kestomuovi – pohjalevy PC+10 % GF, kotelo PC |
| Väri | Valkoinen RAL 9010 (NCS 0502-Y) Musta (NCS S 9000-N) |
| Leveys | Ø70 mm |
| Korkeus | 43 mm |
| Käyttölämpötila | -15...+50 °C |

Täydentävät tiedot

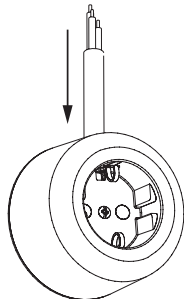
| | |
|----------------|---|
| Standardit | IEC 60 884-1 NEK 502 |
| Sertifiointi | S, N, FI, CE |
| IP-suojaluokka | IP20 (myös näkyvät osat irrotettuina). IP21, jos johdot tuodaan alakautta. |

Muuta:

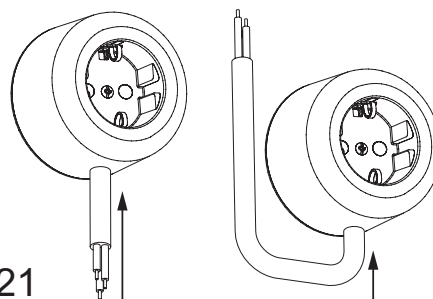
| | |
|-------------|---|
| Lisätietoja | - |
|-------------|---|

IP-luokitus

IP20



IP21



Kaksiosaiset pistorasiat



| Tyyppi | Väri | Snro | Tuotenro | Määrä/ pakk. |
|--|-------------|-----------|-----------|-----------------|
| Pinta 2-os pistorasia JL | ■ valkoinen | 24 004 80 | WDE015896 | 10 kpl |
| Pinta 2-os pistorasia haaroitettava RL | ■ valkoinen | 24 004 81 | WDE015897 | 10 kpl |
| Pinta 2-os pistorasia JL | ■ musta | 24 004 82 | WDE015996 | 10 kpl |
| Pinta 2-os pistorasia haaroitettava RL | ■ musta | 24 004 83 | WDE015997 | 10 kpl |

tekniset tiedot

| | |
|--------------------------|---|
| Asennustapa | Pinta-asennus |
| Toiminto | Maadoitettu |
| Nimellisvirta | 16 A |
| Nimellisjännite | 250 V~ |
| Liitännät | Jousi- /ruuviliitin |
| Lisäliittimien määrä | Jousiliittimellisissä 2 |
| Kaapelin poikkipinta-ala | 1 x 1,5 mm ² – 2 x 2,5 mm ² yksisäikeiset ja monisäikeiset johtimet |
| Materiaali | Kestumuovi – pohjalevy PC+10 % GF, kotelo PC |
| Väri | Valkoinen RAL 9010 (NCS 0502-Y) Musta (NCS S 9000-N) |
| Pituus | 111 mm |
| Leveys | 70 mm |
| Korkeus | 43 mm |
| Käyttölämpötila | -15...+50 °C |

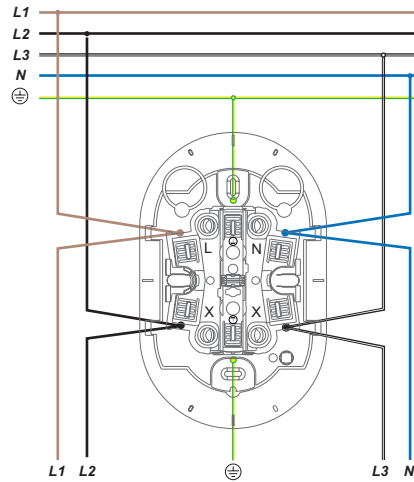
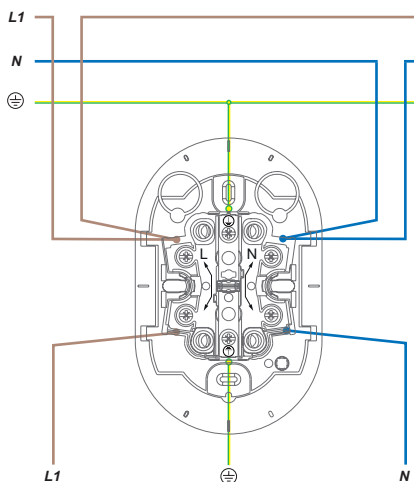
Täydentävät tiedot

| | |
|----------------|---|
| Standardit | IEC 60 884-1 NEK 502 |
| Sertifiointi | S, N, FI, CE |
| IP-suojaluokka | IP20 (myös näkyvät osat irrotettuina). IP21, jos johdot tuodaan alakautta. |

Muuta:

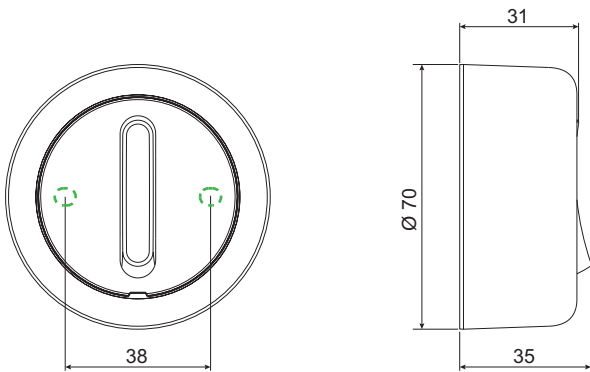
| | |
|-------------|--|
| Lisätietoja | Useita helposti avattavia reikäaihioita. Lisäkiinnityspisteet pohjalevyssä. |
|-------------|--|

Kaksiosaisien pistorasioiden kytkentäkaaviot

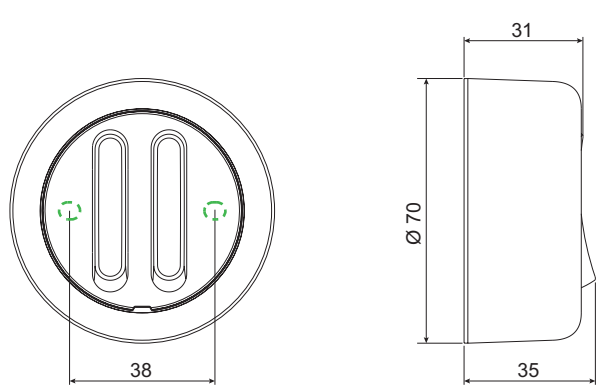


Vipukytkimet

Yksivipuiset kytkimet

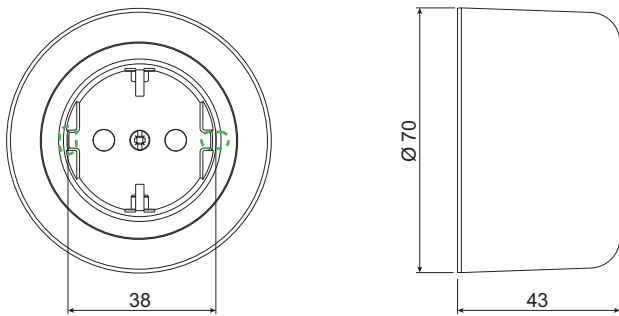


Kaksivipuiset kytkimet

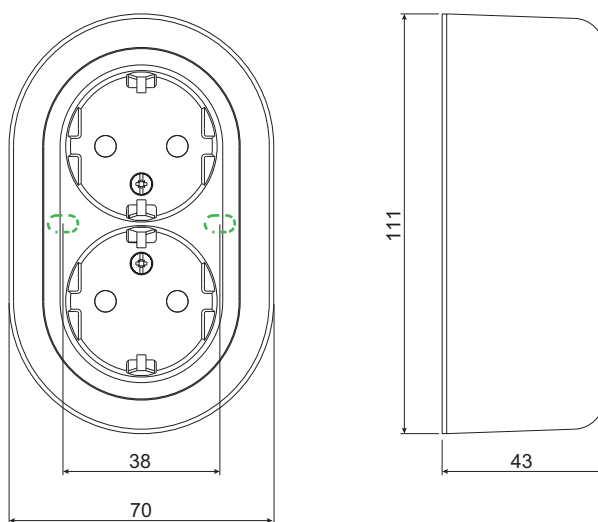


Pistorasiat

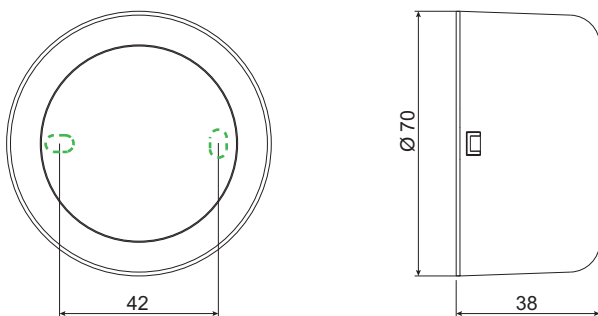
Yksiosaiset pistorasiat



Kaksiosaiset pistorasiat

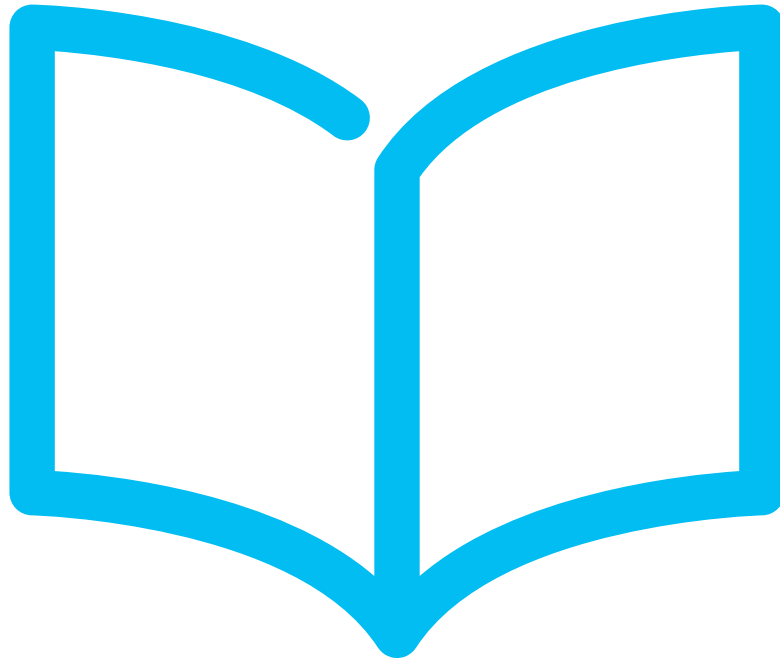


Jakorasiat



kiinnityskohta





Artic

Sisällys

| | |
|--|-----|
| Esittely | 276 |
| Pinta-asennettavat roiskeveden pitävät kalusteet | 280 |
| Merkinantolaitteet | 283 |
| Valaisinpistorasiat ja -tulpat | 284 |
| Jatko- ja haaroituspistorasiat | 285 |
| Voimapistorasiat ja -tulpat | 286 |
| Kojeistopistorasiat | 287 |
| Ripustuspistorasiat | 288 |



Huomaamaton tyylikkyyttä



Artic

Ammattilaisten arvostamat Artic pinta sähköasennuskalusteet on vuosien kehitystyön tulos, jossa on huomioitu asennettavuus ja tyylikäs muotoilu. Pinta-asennettavat Artic -sähköasennuskalusteet on kehitetty Pohjolan vaativiin olosuhteisiin, niin kuiviin sisätiloihin kuin kylmiin ja kosteisiin ulkotiloihin.



Kosteian tilan pinta-asennettavat kalusteet

Ammattilaisten arvostamat Artic IP44 pinta sähköasennuskalusteet on vuosien kehitystyön tulos, jossa on huomioitu asennettavuus ja tyylikäs muotoilu. Tuotteet sopivat asennettavaksi erittäin vaativiin olosuhteisiin. Laadukkaiden materiaalien ansiosta kalustesarja soveltuu käytettäväksi kylmissä ja kosteissa tiloissa, mm. maatalojen ulkorakennuksissa.

**Erittäin hyvin
kosteisiin tiloihin
soveltuvat Artic
kalusteet**

Pienikokoiset tiiviit Artic pinta IP44 asennuskalusteet kaikkiin vaativiin kohteisiin, joissa vaaditaan ehdotonta tiiviyttä.



Pinta-asennettavat roiskeveden pitävät kalusteet

Kytkimet ja erikoiskytkimet

Kytkimet 2, 3, 6 ja 7



Artic pinta-asennettavat IP44 kytkimet, 60 mm x 75 mm x 47 mm, 16 A 250 V.
Kytkimissä on ruuviliittimet ja kaksi lisäliittintä (paitsi 6+6-kytkin, jossa ei ole lisäliittimiä).

| Tyyppi | Väri | Snro | Tuotenumero | Määrä/ pakk. |
|---------------------------------|-------------|-----------|-------------|-----------------|
| Artic pinta IP44 2-kytkin "1/0" | ■ valkoinen | 20 002 02 | WDE0119201 | 5 |
| Artic pinta IP44 6/1-kytkin | ■ valkoinen | 20 002 06 | WDE0119601 | 5 |
| Artic pinta IP44 7-kytkin | ■ valkoinen | 20 002 07 | WDE0119701 | 5 |
| Artic pinta IP44 5-kytkin | ■ valkoinen | 20 002 05 | WDE0119501 | 5 |
| Artic pinta IP44 6+6-kytkin | ■ valkoinen | 20 002 09 | WDE0119605 | 5 |

Kontrolli-kytkimet



Artic pinta-asennettava kontrolli-kytkin, 77x71x31 mm, 16A 250V.
Kotelointiluokka IP44.

| Tyyppi | Väri | Snro | Tuotenumero | Määrä/ pakk. |
|------------------------------|-------------|-----------|-------------|-----------------|
| Artic pinta IP44 2K-kytkin | ■ valkoinen | 20 002 04 | WDE0119202 | 5 |
| Artic pinta IP44 6/1K-kytkin | ■ valkoinen | 20 002 16 | WDE0119603 | 5 |

Vääntökytkimet



Avaimella ohjattava kytkin. Avaimen saa pois sekä "1" että "0"-asennossa. Ei sisällä peitelevyä.
Pinta-asennuskehys 33 mm. Asennettavissa yhdistelmiin. 10A, 250V. Kosketin: sulkeutuva (avautuva kosketin saatavissa tilauksesta).

| Tyyppi | Väri | Snro | Tuotenumero | Määrä/ pakk. |
|-----------------------------------|-------------|-----------|-------------|-----------------|
| Artic pinta IP54 2-vääntökytkin | ■ valkoinen | 20 002 72 | WDE0119901 | 5 |
| Artic pinta IP54 5-vääntökytkin | ■ valkoinen | 20 002 75 | WDE001434 | 5 |
| Artic pinta IP54 6/1-vääntökytkin | ■ valkoinen | 20 002 76 | WDE0119904 | 5 |
| Artic pinta IP54 7-vääntökytkin | ■ valkoinen | 20 002 77 | WDE001453 | 5 |

Öljy- ja kaasupoltinkytkimet



Pinta-asennettavat IP44 öljy- ja kaasupoltinkytkimet, 60 mm x 75 mm x 50 mm, 16 A 250 V, ruuviliittimin.

| Tyyppi | Väri | Snro | Tuotenumero | Määrä/ pakk. |
|---|------|-----------|-------------|-----------------|
| Artic pinta IP44 2-kytkin "Öljypoltin" | | 23 001 23 | WDE0119002 | 5 |
| Artic pinta IP44 2-kytkin "Kaasupoltin" | | 23 001 24 | WDE0119003 | 5 |

Artic IP44
tuotteiden testattu
pakkasenkesto
-25 °C

Pinta-asennettavat roiskeveden pitävät kalusteet

Vipupainikkeet

Painonappikytkimet



Artic pinta-asennettava IP44 painonappikytkin, 60 mm x 75 mm x 46 mm.
LED-merkkivalon ohjauksjännite 12 / 24 / 48 V AC / DC tai 230 V AC, virrankulutus n. 20 mA.
Kytkimen suurin jännite 250 V AC / 48 V DC, suurin virta taulukon mukaan:
12 V DC: 5 A resist., 3 A indukt.
24 V DC: 4 A resist., 3 A indukt.
48 V DC: 3 A resist., 2 A indukt.
12 V AC: 5 A resist., 3 A indukt.
24 V AC: 5 A resist., 3 A indukt.
48 V AC: 5 A resist., 3 A indukt.
250 V AC: 3 A resist., 2 A indukt.
Tuotepakkaus sisältää punaisen ja kirkkaan painikelinssin.

| Tyyppi | Väri | Snro | Tuotenro | Määrä/ pakk. |
|--------------------------------|-------------|-----------|------------|-----------------|
| Artic pinta IP44 P2-painonappi | ■ valkoinen | 20 402 30 | WDE0119001 | 1 |

Verhokytkimet



Artic pinta-asennettavat IP44 verhokytkin vipupainikkeilla, 60 mm x 75 mm x 47 mm,
16 A 250 V. Ruuviliittimin, 2 lisäliitintä.

| Tyyppi | Väri | Snro | Tuotenro | Määrä/ pakk. |
|---------------------------------|-------------|-----------|------------|-----------------|
| Artic pinta IP44 4T-verhokytkin | ■ valkoinen | 20 402 24 | WDE0119702 | 5 |

Vipupainikkeet



Artic pinta-asennettavat IP44 vipupainikkeet, 60 mm x 75 mm x 47 mm, 16 A 250 V.
Kirkas linssi ja hohtolamppu, 1T-vipupainikkeessa erillinen lamppupiiri. Ruuviliittimin, 2 lisäliitintä.

| Tyyppi | Väri | Snro | Tuotenro | Määrä/ pakk. |
|---------------------------------|-------------|-----------|------------|-----------------|
| Artic pinta IP44 1T-vipupainike | ■ valkoinen | 20 402 21 | WDE0119101 | 5 |
| Artic pinta IP44 6T-vipupainike | ■ valkoinen | 20 402 26 | WDE0119604 | 5 |

Artic IP44
tuotteiden testattu
pakkasenkesto
-25 °C

Pinta-asennettavat roiskeveden pitävät kalusteet

Merkkivalot, pistorasiat ja pistorasiakytkinyhdistelmät

Artic pinta IP44 merkkivalot



Artic pinta-asennettava IP44 merkkivalo, 60 mm x 75 mm x 46 mm.
Valolähteenä punainen LED-valodiode.
Ohjauksjännite 12 / 24 / 48 V AC / DC tai 230 V AC, virrankulutus n. 20 mA.
Mikäli valo "hohkaa", niin 0,1 µF kondensaattori 0-230V välille.

| Tyyppi | Väri | Snro | Tuotenro | Määrä/ pakk. |
|--------------------------------------|-------------|-----------|------------|-----------------|
| Artic pinta IP44 punainen merkkivalo | ■ valkoinen | 20 407 02 | WDE0149001 | 1 |

1-pistorasiat



Suojamaadoitetut, pinta-asennettavat IP44 1-pistorasiat turvasuluin, 60 mm x 75 mm x 54 mm, 16 A 250 V.
Ruuviliittimet.

| Tyyppi | Väri | Snro | Tuotenro | Määrä/ pakk. |
|-------------------------------|-------------|-----------|------------|-----------------|
| Artic pinta IP44 1-pistorasia | ■ valkoinen | 24 002 01 | WDE0129101 | 5 |

2-pistorasiat



Suojamaadoitetut, pinta-asennettavat IP44 2-pistorasiat turvasuluin, 89 mm x 75 mm x 48 mm, 16 A 250 V.
Ruuviliittimet.

| Tyyppi | Väri | Snro | Tuotenro | Määrä/ pakk. |
|-------------------------------|-------------|-----------|------------|-----------------|
| Artic pinta IP44 2-pistorasia | ■ valkoinen | 24 002 02 | WDE0129201 | 5 |

Pistorasiakytkinyhdistelmät



Suojamaadoitettu, pinta-asennettava IP44 pistorasia-kytkinyhdistelmä, 131 mm x 75 mm x 51 mm, 16 A 250 V.
Ruuviliittimet.

| Tyyppi | Väri | Snro | Tuotenro | Määrä/ pakk. |
|--|-------------|-----------|-----------|-----------------|
| Artic pinta IP44 6/1-kytkin+pistorasia | ■ valkoinen | 24 002 06 | 239649070 | 5 |

Artic IP44
tuotteiden testattu
pakkasenkesto
-25 °C

Pöytäkoje Deskon



Pöytäkojeella ohjataan ovikojeen (7061480) valoja sekä yhtä lisälaitetta. Tätä varten kojeessa on viisi kytkintä. Kojeeseen voidaan liittää elektroninen välikosketin. Koje toimitetaan 8-napaisella johdolla. Pöytäkoje voidaan liittää vanhoihin järjestelmiin, joissa on käytössä perustoiminnot.



| Tyyppi | Väri | Snro | Tuotenro | Määrä/ pakk. |
|------------------------------|------|-----------|-----------|-----------------|
| Deskon pöytäkoje + välijohto | | 70 614 90 | 302746000 | 1 |
| Deskon pöytäkojepistorasia | | 70 614 18 | 302899001 | 5 |

Sisäänpyyntökoje



Sisäänpyyntökoje keskiölevyllä 70 mm x 70 mm, peitelevyllä 85 mm x 85 mm. Sisäänpyyntökojeen valoja ohjataan pöytäkojeella 7061490.

| Tyyppi | Väri | Snro | Tuotenro | Määrä/ pakk. |
|----------------------|-------------|-----------|----------|-----------------|
| Vakio Deskon ovikoje | ■ valkoinen | 70 614 80 | 110229 | 1 |

Pinta-asennettavat valaisinpistorasiat



Seinälle pinta-asennettavat valaisinpistorasiat, 6 A 250 V.

| Tyyppi | Väri | Snro | Tuotenro | Määrä/ pakk. |
|--|-------------|-----------|------------|-----------------|
| 2-napainen pintavalaisinpistorasia | ■ valkoinen | 11 506 12 | E189508200 | 10 |
| 3-napainen pintavalaisinpistorasia | ■ valkoinen | 11 506 13 | E189508600 | 10 |
| 2-napainen+suojakosketin pintavalaisinpistorasia | ■ valkoinen | 11 506 17 | E189509200 | 10 |

Valaisinliitinpistorasiat



Liitäntäjohtoon asennettavat valaisinliitinpistorasiat vedonpoistajalla, 6 A 250 V.

| Tyyppi | Väri | Snro | Tuotenro | Määrä/ pakk. |
|---|-------------|-----------|------------|-----------------|
| 2-napainen valaisinliitinpistorasia | ■ valkoinen | 11 506 52 | E189510100 | 10 |
| 3-napainen valaisinliitinpistorasia | ■ valkoinen | 11 506 53 | 189510600 | 10 |
| 2-napainen+suojakosketin valaisinliitinpistorasia | ■ valkoinen | 11 506 57 | E189511100 | 10 |

Valaisinpistorasiat



Kattoon asennettavat valaisinpistorasiat koukulla, 6 A 250 V.
Suurin ripustuspaino 15 kg. Asennetaan joko jakorasiaan tai pintaan kahdella 4 mm ruuvilla, ruuvien etäisyys 78 mm. Kaksi lisäliitintä.

| Tyyppi | Väri | Snro | Tuotenro | Määrä/ pakk. |
|---|-------------|-----------|------------|-----------------|
| 2-napainen valaisinpistorasia | ■ valkoinen | 11 506 82 | E189507400 | 10 |
| 3-napainen valaisinpistorasia | ■ valkoinen | 11 506 83 | E189507600 | 10 |
| 2-napainen+suojakosketin valaisinpistorasia | ■ valkoinen | 11 506 87 | E189507800 | 10 |
| 2-napainen+suojakosketin valaisinpistorasia, matala | ■ valkoinen | 11 506 92 | WDE001233 | 5 |

Valaisinpistotulpat, johtoaukko sivussa



Valaisinpistotulpat vedonpoistajalla, 6 A 250 V.

| Tyyppi | Väri | Snro | Tuotenro | Määrä/ pakk. |
|--|-------------|-----------|------------|-----------------|
| 2-napainen valaisinpistotulppa | ■ valkoinen | 11 506 72 | E189518600 | 10 |
| 3-napainen valaisinpistotulppa | ■ valkoinen | 11 506 73 | E189519100 | 10 |
| 2-napainen+suojakosketin valaisinpistotulppa | ■ valkoinen | 11 506 77 | E189519600 | 10 |

Valaisinpistotulpat, johtoaukko takana



Valaisinpistotulpat vedonpoistajalla, 6 A 250 V.

| Tyyppi | Väri | Snro | Tuotenro | Määrä/ pakk. |
|--|-------------|-----------|------------|-----------------|
| 2-napainen valaisinpistotulppa | ■ valkoinen | 11 506 62 | E189515100 | 10 |
| 3-napainen valaisinpistotulppa | ■ valkoinen | 11 506 63 | E189515600 | 10 |
| 2-napainen+suojakosketin valaisinpistotulppa | ■ valkoinen | 11 506 67 | E189516100 | 10 |

1-jatkopistorasiat IP34



| Tyyppi | Väri | Snro | Tuotenro | Määrä/ pakk. |
|------------------------|-----------|-----------|-----------|-----------------|
| 1-jatkopistorasia IP34 | ■ oranssi | 24 404 09 | 235251801 | 10 |
| 1-jatkopistorasia IP34 | ■ harmaa | 24 404 11 | 235258701 | 10 |
| 1-jatkopistorasia IP34 | ■ musta | 24 404 13 | 235256001 | 10 |

2-haaroituspistorasiat IP34



| Tyyppi | Väri | Snro | Tuotenro | Määrä/ pakk. |
|----------------------------|-----------|-----------|-----------|-----------------|
| 2-haaroituspistorasia IP34 | ■ oranssi | 24 404 23 | 232251801 | 10 |

4-haaroituspistorasiat IP34



| Tyyppi | Väri | Snro | Tuotenro | Määrä/ pakk. |
|----------------------------|-----------|-----------|-----------|-----------------|
| 4-haaroituspistorasia IP34 | ■ harmaa | 24 404 21 | 235018702 | 5 |
| 4-haaroituspistorasia IP34 | ■ oranssi | 24 404 24 | 235011802 | 5 |

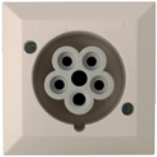
Pistotulpat IP20 & IP34



Jatko- ja haaroituspistorasiat, 16 A 250 V.

| Tyyppi | Väri | Snro | Tuotenro | Määrä/ pakk. |
|------------------|-------------|-----------|-----------|-----------------|
| IP20 pistotulppa | ■ valkoinen | 24 407 06 | 245059000 | 10 |
| IP34 pistotulppa | ■ valkoinen | 24 407 50 | 245099000 | 10 |
| IP34 pistotulppa | ■ harmaa | 24 407 60 | 245098700 | 10 |
| IP34 pistotulppa | ■ musta | 24 407 70 | 245096000 | 10 |
| IP34 pistotulppa | ■ oranssi | 24 407 79 | 245091800 | 10 |

Voimapistorasiat IP20



IP20 voimapistorasiat, 16 A 400 V.
 Upoasennettava, voidaan asentaa jakorasiaan.
 Mitat 100 mm x 100 mm x 42 mm, upotussyvyys 32 mm.

| Tyyppi | Väri | Snro | Tuotenro | Määrä/ pakk. |
|------------------------------------|-------------|-----------|-----------|-----------------|
| Voimapistorasias IP20 16A 230/400V | ■ valkoinen | 25 201 00 | 233309000 | 4 |

Voimapistorasiat IP44



IP44 voimapistorasiat, 16 A 400 V.
 Mitat: pinta-asennettava 94 mm x 94 mm x 68 mm, upoasennettava 100 mm x 100 mm x 40 mm, asennetaan jakorasiaan, upotussyvyys 30 mm.



| Tyyppi | Väri | Snro | Tuotenro | Määrä/ pakk. |
|--|-------------|-----------|-----------|-----------------|
| Voimapistorasias IP44 16A 230/400V pinn. | ■ valkoinen | 24 206 01 | 239269000 | 4 |
| Voimapistorasias IP44 16A 230/400V | ■ valkoinen | 25 201 06 | 239439000 | 4 |

Voimapistotulpat



IP44 voimapistorasiat, 16 A 400 V.
 Mitat: pinta-asennettava 94 mm x 94 mm x 68 mm, upoasennettava 100 mm x 100 mm x 40 mm, asennetaan kojerasiaan, upotussyvyys 30 mm.

| Tyyppi | Väri | Snro | Tuotenro | Määrä/ pakk. |
|------------------------------------|-------------|-----------|-----------|-----------------|
| Voimapistotulppa 16A 3P+N+maa IP34 | ■ valkoinen | 24 410 06 | 245139000 | 5 |

1-os. kojeistopistorasiat IP20



Sisäänrakennettavat kojeistopistorasiat, 16 A 250 V.

| Tyyppi | Väri | Snro | Tuotenro | Määrä/ pakk. |
|---------------------------------|-------------|-----------|-----------|-----------------|
| 1-kojeistopistor. etulevykiinn. | ■ valkoinen | 25 190 01 | 233979000 | 200 |

1-os. kojeistopistorasiat IP54



| Tyyppi | Väri | Snro | Tuotenro | Määrä/ pakk. |
|------------------------------|-------------|-----------|-----------|-----------------|
| 1-kojeistopistorasia IP54 RL | ■ valkoinen | 25 112 12 | 239619000 | 200 |
| 1-kojeistopistorasia IP54 RL | ■ sininen | 25 112 14 | 239615200 | 200 |
| 1-kojeistopistorasia IP54 RL | ■ musta | 25 112 16 | 239616000 | 200 |
| 1-kojeistopistorasia IP54 RL | ■ harmaa | 25 112 18 | 239618700 | 200 |
| 1-kojeistopistorasia IP54 JL | ■ valkoinen | 25 112 22 | 239619010 | 200 |
| 1-kojeistopistorasia IP54 JL | ■ sininen | 25 112 24 | 239615210 | 200 |
| 1-kojeistopistorasia IP54 JL | ■ musta | 25 112 26 | 239616010 | 200 |
| 1-kojeistopistorasia IP54 JL | ■ harmaa | 25 112 28 | 239618710 | 200 |

2-os. kojeistopistorasiat IP20

| Tyyppi | Väri | Snro | Tuotenro | Määrä/ pakk. |
|------------------------------|-------------|-----------|-----------|-----------------|
| 2-kojeistopistorasia IP20 RL | ■ valkoinen | 25 190 05 | 233409000 | 10 |

2-os. kojeistopistorasiat IP44



16A, 250V, jousiliittimin. Mahdollistaa 5-johdinketjutuksen pinta-asennettavissa 2- ja 4-osaisissa kuivantilan pistorasioissa.

| Tyyppi | Väri | Snro | Tuotenro | Määrä/ pakk. |
|------------------------------|-------------|-----------|-----------|-----------------|
| 2-kojeistopistorasia IP44 RL | ■ valkoinen | 25 111 70 | 239429000 | 100 |
| 2-kojeistopistorasia IP44 RL | ■ sininen | 25 111 74 | 239425200 | 100 |

Pinta-asennettavat kytkimet IP55



Suojamaadoitetut ripustus/pintapistorasiat, 67 mm x 73 mm x 161 mm, 16 A
250 V, läpimenevää 3-vaihekaapelia (L1 + L2 + L3 + N + PE) varten.
Kotelointiluokka IP44. Tarkoitettu teollisuuskäyttöön, pistorasioissa ei ole turvasulkuja.



| Tyyppi | Väri | Snro | Tuotenro | Määrä/ pakk. |
|---------------------------------------|------|-----------|-----------|-----------------|
| 1-ripustuspistorasia 3-vaiheelle IP44 | | 34 605 05 | 235229000 | 1 |
| 2-ripustuspistorasia 3-vaiheelle IP44 | | 34 605 10 | 235239001 | 1 |





Robust

Sisällys

| | |
|-------------------------|-----|
| Esittely | 292 |
| Iskunkestävät kalusteet | 296 |
| Mittapiirrokset | 298 |

A photograph of an airport terminal during sunset or sunrise. The scene is filled with silhouettes of people walking through the terminal. In the background, a large airplane is visible in flight against a bright, hazy sky. The terminal's structure, including a sign for 'Perlepasan Dalam Negeri / Domestic Departures', is visible. The overall atmosphere is warm and busy.

Kovaan käyttöön



Robust

On paikkoja, joissa sähkökalusteita käyttävät tuhannet, jopa sadat tuhannet ihmiset. Loputon mekaaninen kulutus asettaa tuotteille kovat vaatimukset.

Robust-tuotevalikoima koostuu helposti ja nopeasti asennettavista, koviakin iskuja kestävästä sähkökalusteista, joita käytetään paljon mm. kouluissa, lentoasemilla, hotelleissa ja muissa julkisissa tiloissa. Purkamiseen tarvitaan aina työkalu, mikä on lapsiturvallisuuden kannalta tärkeä asia.

Schneider Electric on ensimmäisenä yrityksenä Pohjoismaissa luokitellut pistorasioita ja kytkimiä kansainvälisen iskunkestävyysstandardin (IEC 62262) mukaan toiseksi korkeimpaan luokkaan IK09. Tämä tarkoittaa sitä, että tuote kestää 10 joulen iskun, mikä vastaa 6 kilon lekan iskua 20 senttimetrin korkeudesta.



Kestää kulutusta

Tavalliset sähköasennuskalusteet kestävät huonosti paikoissa, joissa ne altistuvat erityiselle kulutukselle. Tällaisia paikkoja ovat esimerkiksi suurkeittiöt, maatilat, varastot, urheiluhallit, koulut, nuorisotilat, hotellit, metrot, lentoasemat, vankilat ja poliisiasemat. Vaativat olosuhteet ja nopea kuluminen lyhentävät tuotteen käyttöikää huomattavasti.

Kestävä ja turvallinen Robust-asennuskaluste on helppo ja nopea asentaa

Vaativiin ja kulutukselle alttiisiin kohteisiin Schneider Electric on kehittänyt oman, kovia-kin iskuja kestävän Robust-tuotevalikoiman. Pitkäikäisten Robust-tuotteiden asennus on turvallista, sillä iskunkestävä kehys asennetaan neljällä ruuvilla ja peitenastalla. Kehyksen purkaminen vaatii työkaluja, mikä tekee tuotteesta myös erittäin lapsiturvallisen. Tuotteiden yksityiskohdat on suunniteltu helpottamaan ja nopeuttamaan asennustyötä.



Turvallinen asennus

Kehys asennetaan neljällä ruuvilla ja peitenastalla. Erittäin iskunkestävä. Purkaminen vaatii työkaluja.

Pitkä käyttöikä

IK09 luokiteltu iskunkestävyys.

Ruuvi/Peitenasta

Lisää turvallisuutta T20 ruuveilla.

Monipuolinen

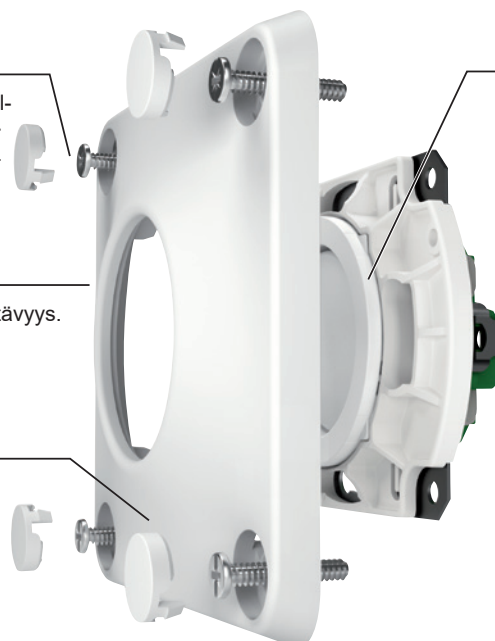
Laaja valikoima monipuolisilla toimintoilla.

Lapsiturvallinen

Erittäin lapsiturvallinen. Purkamiseen tarvitaan työkaluja.

Nopea asennus

Samat hyvät ominaisuudet kuin muissa tuotteissamme.



16 A Kytkimet, keskiölevyllä



Kytkimet keskiölevyllä ja jousiliittimillä. Asenneukset C/C 60 uppokojerasioihin. 16A, 250 V, IP20.

| Tyyppi | Väri | Snro | Tuoteno | Määrä/ pakk. |
|---------------------------------------|-------------|-----------|-----------|-----------------|
| 2-Kytkin | ■ valkoinen | 21 008 65 | WDE000930 | 1 |
| 6+6-Kytkin | ■ valkoinen | 21 008 69 | WDE000933 | 1 |
| 5-Kytkin | ■ valkoinen | 21 008 67 | WDE000931 | 1 |
| 6/1-Kytkin | ■ valkoinen | 21 008 84 | WDE000932 | 1 |
| 7-Kytkin | ■ valkoinen | 21 008 75 | WDE000934 | 1 |
| Verhokytkin | ■ valkoinen | 21 008 77 | WDE000935 | 1 |
| Vipupainike 6T | ■ valkoinen | 21 008 78 | WDE000936 | 1 |
| Vipupainike 1T, erillinen lamppupiiri | ■ valkoinen | 21 008 79 | WDE000937 | 1 |

Painikkeet, keskiölevyllä



Painikkeet keskiölevyllä ja jousiliittimillä. Asenneukset C/C 60 uppokojerasioihin. 16A, 250 V, IP20.

| Tyyppi | Väri | Snro | Tuoteno | Määrä/ pakk. |
|--------------------------------|-------------|-----------|-----------|-----------------|
| Painike | ■ valkoinen | 21 007 36 | WDE000911 | 1 |
| Painike, erillinen lamppupiiri | ■ valkoinen | 21 007 37 | WDE000912 | 1 |

Merkkivalo, keskiölevyllä



Merkkivalo keskiölevyllä ja jousiliittimillä. Asenneukset C/C 60 uppokojerasioihin. 16A, 250 V, IP20. E10 lamppu.

| Tyyppi | Väri | Snro | Tuoteno | Määrä/ pakk. |
|----------------|-------------|-----------|-----------|-----------------|
| Merkkivalo E10 | ■ valkoinen | 21 007 41 | WDE000916 | 1 |

1 pistorasia, keskiölevyllä



1-pistorasia keskiölevyllä ja jousiliittimillä. Asennus C/C 60 uppokojerasioihin. 16A, 250V, IP20.

| Tyyppi | Väri | Snro | Tuoteno | Määrä/ pakk. |
|----------------------|-------------|-----------|-----------|-----------------|
| Pistorasia 1-osainen | ■ valkoinen | 25 003 30 | WDE000927 | 1 |

USB latauspistorasiat



USB 2.0 latauspistorasia 230V / 5V DC. Pistorasiassa on kaksi liitinta kahden samanaikaisen laitteen latausta varten. Maks. 2 x 1050mA tai 1 x 2100mA latausteho. Ruuviliittimet – uppoasennus c/c 60 mm kojerasiaan. Pinta-asennuksessa käytetään 35 mm pintakoteloä. IP21



| Tyyppi | Väri | Snro | Tuoteno | Määrä/ pakk. |
|---|-------------|-----------|-----------|-----------------|
| USB latauspistorasia | ■ valkoinen | 70 110 80 | WDE000940 | 1 |
| Robust USB-latauspistorasia A + C 2,4 A | ■ valkoinen | 70 330 22 | WDE000941 | 1 |

2 pistorasia kokopeitelevyllä



2-pistorasia kokopeitelevyllä ja jousiliittimillä. Asennus C/C 60 uppokojerasiaan. 16A, 250V, IP20. Sisältää 4 kiinnitysruuvien peitenastaa.

| Tyyppi | Väri | Snro | Tuoteno | Määrä/ pakk. |
|----------------------|-------------|-----------|-----------|-----------------|
| Pistorasia 2-osainen | ■ valkoinen | 25 003 16 | WDE000925 | 1 |

2 pistorasia pintakehyksellä



2-pistorasia pintasennukseen, jousiliittimillä. 16A, 250V, IP20. Sisältää 4 kiinnitysruuvien peitenastaa.

| Tyyppi | Väri | Snro | Tuotenro | Määrä/ pakk. |
|----------------------|-------------|-----------|-----------|-----------------|
| Pistorasia 2-osainen | ■ valkoinen | 24 004 55 | WDE000924 | 1 |

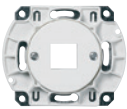
Antennikeskiölevyt



Antennikeskiölevyt, R/TV ja R/TV/SAT. Eivät sisällä antennikojetta.

| Tyyppi | Väri | Snro | Tuotenro | Määrä/ pakk. |
|------------------------------|-------------|-----------|-----------|-----------------|
| Keskiölevy antenni, R/TV | ■ valkoinen | 72 001 17 | WDE000919 | 1 |
| Keskiölevy antenni, R/TV/SAT | ■ valkoinen | 72 001 19 | WDE000920 | 1 |

Keskiölevyt data-liittimille



1- ja 2-osainen keskiölevy Actassi liittimille. Liitin kiinnittyy keskiölevyyn kiinnitysrenkailla (esim. valkoinen 72 004 10).



| Tyyppi | Väri | Snro | Tuotenro | Määrä/ pakk. |
|----------------------|-------------|-----------|-----------|-----------------|
| Keskiölevy 1-osainen | ■ valkoinen | 72 001 15 | WDE000917 | 1 |
| Keskiölevy 2-osainen | ■ valkoinen | 72 001 16 | WDE000918 | 1 |
| Renova umpilevy | ■ valkoinen | 21 029 01 | WDE011090 | 1 |

Kehykset



Kehykset asennetaan kojeen päälle ja kiinnitetään seinäpintaan neljällä ruuvilla. Mukana neljä kiinnitysruuvien peitenastaa.

| Tyyppi | Väri | Snro | Tuotenro | Määrä/ pakk. |
|-----------------|-------------|-----------|-----------|-----------------|
| Kehys 1-osainen | ■ valkoinen | 21 007 38 | WDE000913 | 1 |
| Kehys 2-osainen | ■ valkoinen | 21 007 39 | WDE000914 | 1 |

Pintakehys 1 osainen



Pintakehys 1-osaisten kojeiden pinta-asennukseen. Pintakehys kiinnitetään seinäpintaan neljällä ruuvilla. Mukana neljä kiinnitysruuvien peitenastaa

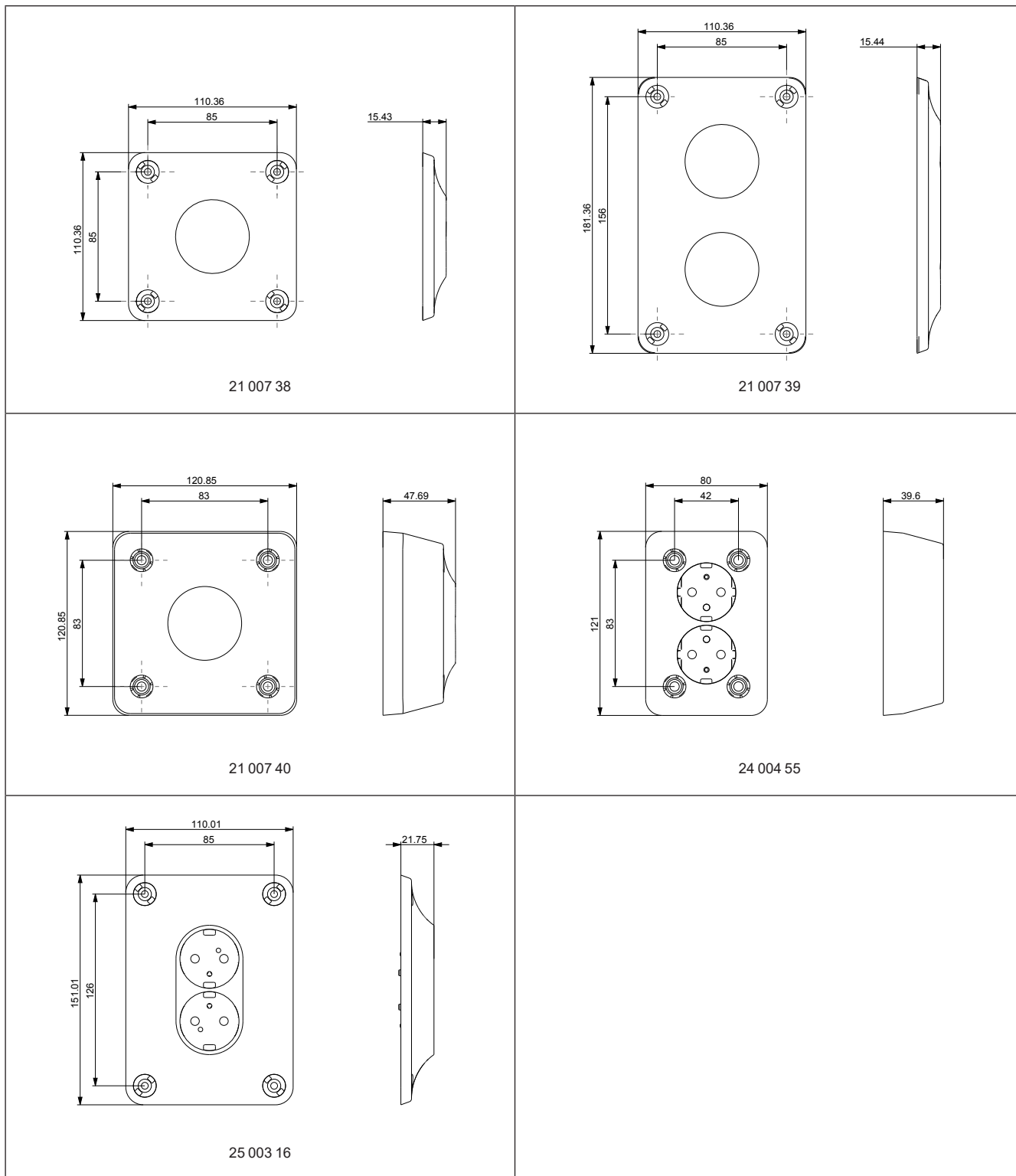
| Tyyppi | Väri | Snro | Tuotenro | Määrä/ pakk. |
|----------------------|-------------|-----------|-----------|-----------------|
| Pintakehys 1-osainen | ■ valkoinen | 21 007 40 | WDE000915 | 1 |

Tarvikkeet

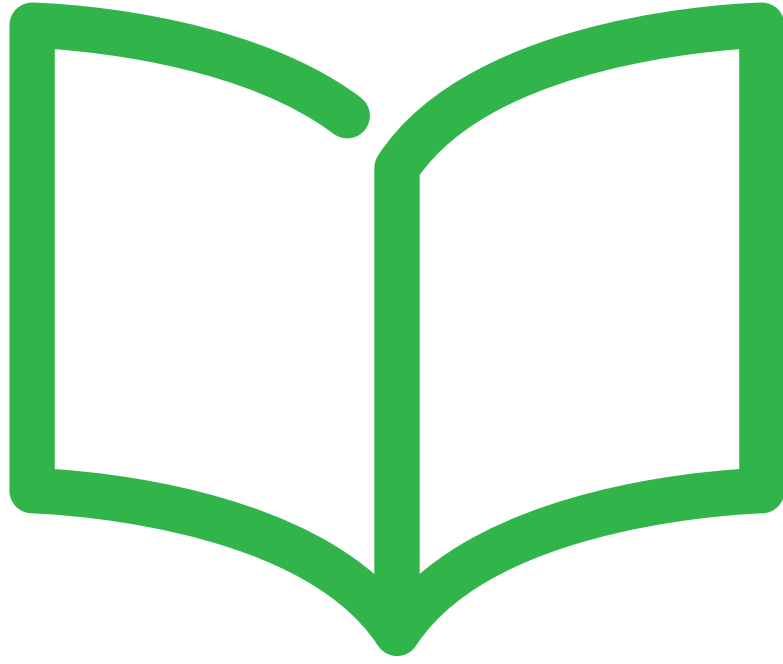


Kiinnitysruuvien peitenasta. Pakkaus sisältää neljä peitenastaa.

| Tyyppi | Väri | Snro | Tuotenro | Määrä/ pakk. |
|------------|-------------|-----------|-----------|-----------------|
| Peitenasta | ■ valkoinen | 21 007 43 | WDE000921 | 1 |







Aseennustarvikkeet

Sisällys

| | |
|---|-----|
| Multifix Ultra - rasiatarvikkeet | 302 |
| JR-rasiatarvikkeet | 303 |
| Pintajakorasiat | 306 |
| Kalvojakorasiat KR14 – Asennusesimerkki | 308 |
| Kalvojakorasiat KR14 – Tekniset tiedot | 309 |
| JR-palorasiat – Asennusohjeet | 310 |
| JR-palorasiat – Tekniset tiedot | 311 |
| JR-rasiat – Tekniset tiedot | 312 |
| Plus-rasiatarvikkeet | 314 |
| Jako- ja kojerasioiden kannet | 315 |
| Optiline-tuotteet – Minikanavat | 317 |
| Optiline-tuotteet – Tekniset tiedot | 322 |

Multifix Ultra – rasiantuntijan suosikki

Vedonpoistoilla ja rappauskannella

Levyseiniin, erityisesti putkettomat asennukset.
2 x 20 mm ja 2 x 16 mm läpiviennit.
4x integroitu vedonpoisto.



Levyseiniin

6 x 20 mm läpiviennit ja 4x integroitu vedonpoisto. Täysmetallinen kiinnitys valaisinpistorasialle Vahva ja nopea kiinnitys kahdella vinolla ruuvilla neljän suoran sijaan (mahdollisuus myös neljään kiinnityspisteeseen). Korotusrengas lisäosana.



Rappauskannella

Soveltuu valuun. 4 x 20 mm läpiviennit.



Integroitu kojerasioiden liittäminen toisiinsa



Multifix Ultra tuotteisto

| Tuotenimi | Mitat KxLxS (mm) | Snro | Tuoteno | Määrä/pakk. |
|-----------|------------------|------|---------|-------------|
|-----------|------------------|------|---------|-------------|

Multifix Ultra -tuotteet sisältävät integroituina yleisimmin käytettyjä ominaisuuksia ja täten nopeuttavat rasioiden käyttöä asennuksissa. Integroitu vedonpoisto mahdollistaa kaapelin läpiviennin ja kiinnityksen ilman tarvetta lisäosille tai työkaluille ja integroitu rasioiden yhteenliittäminen poistaa tarpeen erillisille liitospaloille. Jos asennuksia tehdään käyttäen joustavaa putkea, säästetään jälleen lisätarvikkeissa, sillä nämä voi liittää Multifix Ultra -rasioihin suoraan. Multifix Ultra -rasiat ovat halogeenittomia ja täyttävät kaikki nykyajan vaatimukset. Tarkkaan mietityt yksityiskohdat mahdollistavat monipuolisen käytön ja tarpeettomalle ajanhukalle tulee loppu.

Multifix Ultra kojerasia

Multifix Ultra kojerasia 4x integroiduilla vedonpoistoilla - soveltuu erityisen hyvin levyseiniin, putkettomiin asennuksiin. Multifix Ultra rasiat voit liittää toisiinsa ilman liitospalaa ja joustavan putken 2x 20mm ja 2x 16mm voi liittää Multifix Ultra -rasioihin suoraan. Ei valuun.

| | | | | |
|---|----------|-----------|----------|-----|
| Multifix Ultra kojerasia vedonpoistoilla + rappauskansi | 71x58x71 | 11 504 00 | IMT35258 | 125 |
|---|----------|-----------|----------|-----|

Multifix Ultra kojerasia rappauskannella

Multifix Ultra kojerasia valuun - 4x20mm integroidut läpiviennit joustaville putkille. Multifix Ultra rasiat voit liittää toisiinsa ilman liitospalaa ja joustavan putken voi liittää Multifix Ultra -rasioihin suoraan. Ultra rasiat voit liittää toisiinsa ilman liitospalaa ja joustavan putken 2x 20mm ja 2x 16mm voi liittää Multifix Ultra -rasioihin suoraan. Ei valuun.

| | | | | |
|--|----------|-----------|----------|-----|
| Multifix Ultra kojerasia rappauskannella valuun ja levyseiniin | 71x58x71 | 11 504 14 | IMT35259 | 100 |
|--|----------|-----------|----------|-----|

Multifix Ultra jakorasias

Multifix Ultra jakorasias integroiduilla vedonpoistoilla. Multifix ultra jakorasias on turvallinen täysmetallinen kiinnitys valaisinpistorasialle ja vahva ja nopea kiinnitys kahdella vinolla ruuvilla. Ei valuun. JR sarjan nysät eivät sovi Multifix Ultra jakorasiasaan. Multifix Ultra yksiosainen putkinysä 20mm (1150880) sopii.

| | | | | |
|--|----------|-----------|----------|----|
| Multifix Ultra jakorasias levyseinään/ kattoon | 93x57x93 | 11 504 15 | IMT35260 | 50 |
|--|----------|-----------|----------|----|

Multifix Ultra koje- ja jakorasioden tarvikkeet

| | | | | |
|---|----------|-----------|----------|----|
| Multifix Ultra rappauskansi jakorasiasaan | 94x14x94 | 11 504 23 | IMT35264 | 10 |
|---|----------|-----------|----------|----|

| | | | | |
|--|----------|-----------|----------|---|
| Multifix Ultra korotusrengas jakorasiasaan | 94x23x94 | 11 504 21 | IMT35263 | 1 |
|--|----------|-----------|----------|---|

| | | | | |
|---|----------|-----------|----------|----|
| Multifix Ultra rappauskansi kojerasiasaan | 71x14x71 | 11 504 19 | IMT35262 | 10 |
|---|----------|-----------|----------|----|







| | | | | |
|--|----------|-----------|----------|----|
| Multifix Ultra valukansi kojerasiasaan | 71x31x71 | 11 105 47 | IMT35265 | 10 |
|--|----------|-----------|----------|----|

| | | | | |
|--|----------|-----------|-----------|-----|
| Multifix Ultra Yksiosainen putkinysä 20 mm | 25x30x25 | 11 508 80 | 200891501 | 100 |
|--|----------|-----------|-----------|-----|


| | | | | |
|--|-----------|-----------|----------|----|
| Multifix Ultra rasiatuki 66/70/95/120 mm | 120x65x33 | 11 504 18 | IMT35261 | 10 |
|--|-----------|-----------|----------|----|





JR kojerasiat

| | Tuotenimi | Mitat KxLxS (mm) | Snro | Tuotenro | Määrä/pakk. |
|---|--|------------------|-----------|----------|-------------|
| | Kojerasia ilman nysyä. Toimitetaan rappauskannella varustettuna. Säädettävä korotusrenkas 10-27 mm levyvahvuuksille. Yksi nysäihio avattuna valmiiksi. | | | | |
|  | JR 00 kojerasia | 71/57/71 | 11 504 07 | IMT36196 | 100 |
| | Kojerasia matalalle 2-pistorasialle. Toimitetaan rappauskannella varustettuna. | | | | |
|  | JR 1,5 kojerasia | 90/58/86 | 11 508 44 | IMT36208 | 25 |
| | JR 02 kojerasia, jossa yksi JN2 16/20 mm kaksoisnysyä. Rasiat toimitetaan rappauskannella varustettuna. Säädettävä korotusrenkas 10-27 mm levyvahvuuksille. | | | | |
|  | JR 02 kojerasia | 104/57/71 | 11 504 08 | IMT36000 | 75 |
| | Kaksoiskojoerasia ilman nysyä. Toimitetaan rappauskannella ja sisään tulevalla väliseinällä varustettuna. Sopii myös kaksoiskip-siseinään poistamalla haittapalat rasian sivuilta. | | | | |
|  | JR 20 kaksoiskojoerasia | 142/58/71 | 11 504 10 | IMT36206 | 50 |
| | Tilava kojerasia JNJ 2 kaksoisjoustonsäällä. Tilavat kojerasiat asennuksiin jossa tarvitaan enemmän tilaa, esim säätimet, dataasennukset yms. Sisältää rappauskannen. | | | | |
|  | JR 24 Big box 13 mm | 193/58/71 | 11 504 24 | IMT37324 | 25 |
|  | JR 25 Big box 26 mm | 193/71/71 | 11 504 25 | IMT37327 | 25 |



JR jakorasiat

| | | | | | |
|---|---|----------|-----------|----------|----|
| | Jakorasia ilman nysyä. Toimitetaan rappauskannella varustettuna. Kiinnitysruuvien väli 78 mm. Pohjassa metallilevyt, joissa ruuvitornit ovat kiinni, näin saadaan erinomainen ripustuslujuus. Sivunaulausmahdollisuus. Voidaan korottaa korotusrenkaalla JKR 8. | | | | |
|  | JR 08 jakorasia | 95/58/95 | 11 501 10 | IMT36213 | 60 |



JR palorasiat

| | | | | | |
|---|--|----------|-----------|----------|-----|
| | Palorasiat säilyttävät seinän/katon paloluokitustason. Rasioissa on paloturvalliset tiivisteet, jotka lämpötilan noustessa yli 120 asteeseen, laajenevat ja suojaavat palolta. Tulipalon sattuessa seinässä oleva reikä tukkiutuu täysin ja estää tulen ja savukaasujen leviämisen rakennuksessa kojerasioiden kautta. JR Palorasiat on hyväksytty asennettaviksi paloluokiteltuihin seiniiin, joilla on paloluokitus EI30, EI60 tai EI90. Kattorasiat on hyväksytty asennettaviksi paloluokiteltuihin kattoihin, joilla on paloluokitus EI30 sekä EI60. Palorasioiden kanssa käytetään normaaleja JR nysyä. | | | | |
|  | JR 00 kojerasia | 71/57/71 | 11 504 40 | IMT35009 | 100 |
|  | JR 08 jakorasia | 95/58/95 | 11 504 43 | IMT35011 | 60 |











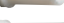
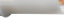







Edestä kiinnitettävät rasiat

| | | | | | |
|---|--|----------|-----------|------------|-----|
| | RKE 06 Kojerasia levyseiniä varten. Kiinnitysruuvien väli 60 mm. Vaatii Ø 73 mm aukon. Nysäksi RKE 06 ja RJE 06 rasioille käy RNP2 Johtonsä HF (1150856) putkettomaan asennukseen. | | | | |
|  | RKE 06 etukiinnityskojerasia levyseiniin | 77/45/77 | 11 504 13 | WDE0060010 | 100 |
| | RJE 06 Jakorasia levyseiniä varten. Etukiinnitettävä malli Ø 90 mm. Kiinnitysruuvien väli 78 mm. | | | | |
|  | RJE06 etukiinnitysjakorasia levyseiniin | 98/48/98 | 11 501 70 | 201499000 | 1 |

Valikoima

| | Tuotenimi | Mitat KxLxS (mm) | Snro | Tuotenro | Määrä/pakk. |
|---|--|------------------|-----------|----------|-------------|
| | Nysät | | | | |
| | Nysä 20 mm asennusputkelle. Sopii koje- ja jakorasioihin. | | | | |
|  | JN20 yksioisainen nysä 20mm | 44/31/54 | 11 508 82 | IMT36221 | 20 |
| | Nysä 16 ja 20 mm asennusputkille. 25 mm putki voidaan sijoittaa toiseen nysään 25 mm jatkomuhvilla. Sopii koje- ja jakorasioihin. Varustettu sulkutulpilla. | | | | |
|  | JN2 kaksoisnysä | 44/31/54 | 11 508 60 | IMT36007 | 20 |
| | Nysä kahdelle MMJ-tyyppiselle kaapelille. Käyttö putkettomassa asennuksessa. Sopii koje- ja jakorasioihin. | | | | |
|  | JNV1 johtonysä vedonpoistolla | 30/18/44 | 11 508 76 | IMT36021 | 50 |
| | Joustava nysä 16 ja 20 mm asennusputkille. 25 mm putki voidaan sijoittaa toiseen nysään 25 mm jatkomuhvilla. Sopii koje- ja jakorasioihin. Varustettu sulkutulpilla. | | | | |
|  | JNJ2 kaksoisjoustonysä | 55/31/54 | 11 508 63 | IMT36223 | 20 |
| | Nysä kolmelle asennusputkelle. Kaksi nysää 16 ja 20 mm asennusputkille ja yksi nysä 16 mm asennusputkelle. Varustettu sulkutulpilla. | | | | |
|  | JN3 kolmoisnysät | 47/34/54 | 11 508 62 | IMT36010 | 20 |
| | Nysä 25 mm asennusputkelle. Sopii koje- ja jakorasioihin. | | | | |
|  | JN25 yksioisainen nysä 25mm | 44/31/54 | 11 508 61 | IMT36009 | 20 |
| | Haarointunysä 16 ja 20 mm asennusputkille. Nysän avula voidaan "ohittaa" rasia. Sopii koje- ja jakorasioihin. Varustettu sulkutulpilla. | | | | |
|  | JNH2 haarointunysä | 101/54/44 | 11 508 58 | IMT36218 | 20 |
| | Sulkunysää käytetään sulkemaan rasian nysäaukko silloin kun varsinaisen nysän on poistettu. | | | | |
|  | JNS1 sulkunysä | 53/30/12 | 11 508 77 | IMT36019 | 50 |
| | Rasiatuet soveltuvat runkorakenteeltaan 66, 95 ja 120 mm seinärakenteisiin. JR-rasiat soveltuvat ilman rasiatukea 45 mm seinärakenteeseen. | | | | |
|  | JT66 rasiatuki 66mm | 66/30/65 | 11 508 72 | IMT36225 | 10 |
|  | JT95 rasiatuki 95mm | 95/30/65 | 11 508 69 | IMT36227 | 10 |
|  | Multifix Ultra rasiatuki 66/70/95/120 mm | 120x65x33 | 11 504 18 | IMT35261 | 10 |

Valikoima

| | Tuotenimi | Mitat KxLxS (mm) | Snro | Tuotenro | Määrä/pakk. |
|---|--|------------------|-----------|-----------|-------------|
| | Liitokappaleella voidaan liittää kojerasioita toisiinsa. | | | | |
|  | JL71 rasiiliitokappale | 50/31/13 | 11 508 57 | IMT36011 | 20 |
| | Liitokappaleella voidaan liittää kojerasioita toisiinsa. Käytetään esim. silloin kun heikko- ja vahvavirtarasiat asennetaan eri peitelevyjien alle. Rasioiden väliksi tulee 14 mm. | | | | |
|  | JL 85/90 rasiiliitokappale | 44/31/25 | 11 508 64 | IMT36229 | 20 |
| | Liitokappaleella voidaan liittää kojerasioita toisiinsa. Käytetään esim. silloin kun heikko- ja vahvavirtarasiat asennetaan eri peitelevyjien alle. Rasioiden väliksi tulee 28 mm. | | | | |
|  | JL100 rasiiliitokappale | 54/37/52 | 11 508 99 | IMT36023 | 20 |
| | Asennetaan kojerasiaan kun on tarvetta korkeammalle korotusrankaalle. Säätövara riittää 24-39 mm levyvahvuuksille. | | | | |
|  | JKR1 säätörengas 24-39mm | 43/67/- | 11 508 65 | IMT36232 | 20 |
| | Multifix Ultra korotusrengas, sopii myös JR08 jakorasiaan. JKR 1,5 korottaa 1,5 kojerasiaa 6 mm. Ei sisällä kiinnitysruuveja. | | | | |
|  | Multifix Ultra korotusrengas jakorasiaan | 94x23x94 | 11 504 21 | IMT35263 | 1 |
| | JKR 1.5 korotusrengas 6mm | 90/8/71 | 11 508 46 | IMT36028 | 20 |
| | Korotusrengas JR20 asioille | 141/8/70 | 11 504 44 | IMT36025 | 20 |
| | Rankakiinnityksellä yksittäinen rasia tai rasiayhdistelmä voidaan kiinnittää pelti/puu rankaan. Sopii sekä koje- että jakorasioihin. Rasian etäisyyttä voidaan lisätä taivuttamalla kiinnikkeessä oleva "siiveke". | | | | |
|  | JT2 rankakiinnike | 50/4/45 | 11 508 67 | IMT36013 | 20 |
| | Rappauskannet. JK1 rappauskansi yksiosaiselle kojerasialle. JK2 kansi kojerasioille JR21 ja JR22. JK3 jakorasioille JR08, JR81 ja JR8. | | | | |
|  | JK1 rappauskansi kojerasiaan | 71/14/71 | 11 508 59 | IMT37325 | 20 |
| | KN keskusnysä | | | | |
|  | KN16 keskusnysä 16mm | ø 16 | 33 002 16 | IMT36044 | 50 |
|  | KN 20 keskusnysä 20mm | ø 20 | 33 002 20 | IMT36045 | 50 |
|  | KN 25 keskusnysä 25mm | ø 25 | 33 002 25 | IMT36046 | 25 |
|  | KN 32 keskusnysä 32mm | ø 32 | 33 002 32 | IMT36047 | 10 |
|  | KN 40 keskusnysä 40mm | ø 40 | 33 002 40 | IMT36048 | 10 |
|  | KN 50 keskusnysä 50mm | ø 50 | 33 002 50 | IMT36049 | 10 |
| | Putken jatkomuhvi RJM | | | | |
|  | RJM 16 jatko 16mm putkelle | ø 16 | 11 300 16 | IMT36038 | 100 |
|  | RJM 20 jatko 20mm putkelle | ø 20 | 11 300 20 | IMT36039 | 50 |
|  | RJM 25 jatko 25mm putkelle | ø 25 | 11 300 25 | IMT36040 | 50 |
|  | RJM 32 jatko 32mm putkelle | ø 32 | 11 300 32 | IMT36041 | 25 |
|  | RJM 40 jatko 40mm putkelle | ø 40 | 11 300 40 | IMT36042 | 25 |
|  | RJM 50 jatko 50mm putkelle | ø 50 | 11 300 50 | IMT36043 | 10 |
| | Multifix RNP1 Johtonysä RKE 06 ja RJE 06 rasiolle | | 11 508 56 | 201472800 | 100 |

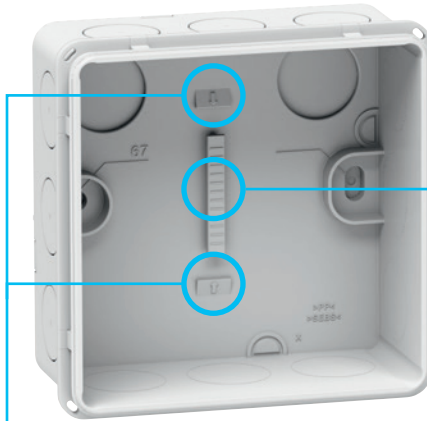
KR14 kalvojakorasia IP65



Huom!
Tilavat ruuvikannan suojat mahdollistavat jopa 5mm korkean ruuvikannan käytön.

Käytännöllinen napsautettava kansi

Pehmeä tiiviste helpottaa rasian avaamista ja sulkemista. Rasian voi avata tavallisella ruuvimeisselillä. Kannen saa kiinnitettyä rasiaan painamalla sitä lujasti.



Huom!
Ankkurointipiste rasian pohjassa pitää nippusidekiinnityksen paikallaan.








Vedonpoistaja – asennusvaihtoehtoja

Jakorasiaan voi varustaa vedonpoistajalla, joka tarjoaa kaksi rasian sisäistä kiinnityskohtaa. Jakorasiaan pohjassa ankkurointipiste myös nippusiteelle johtojen nopeaa kiinnitystä varten.

KR14 kalvojakorasia IP65

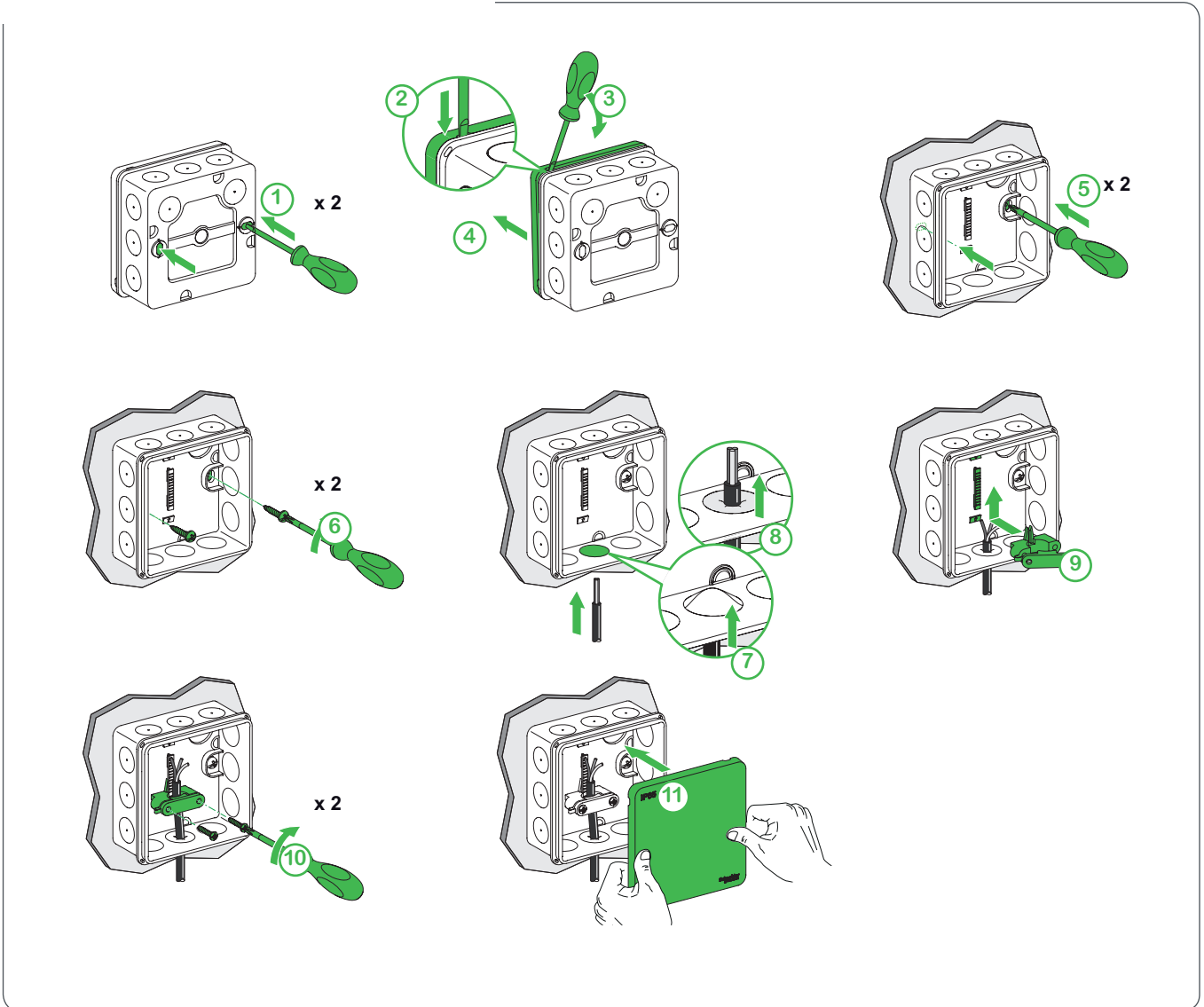
| Tuotenimi | Väri | Snro | Tuotenro | Määrä/ pakk. |
|--|---------------------|-----------|----------|-----------------|
| IP65 kalvojakorasia KR14 | | | | |
| Jäykkärunkoinen pinta-asennettava (87 x 87x 42 mm) jakorasia kiinteillä pehmeillä kalvotiivisteillä. Kaapeleita varten 12 kalvoa sivuilla ja 2 pohjalla. Soveltuu kaapeleille Ø 5–14 mm. IP65-suojaus. Kansi avataan talttapäisellä meisselillä kannessa olevista lovista ja kiinnitetään painamalla lujasti. Eristävän rungon materiaali PP/SEBS, kannen materiaali PP. Asennustemperatuurialue -25...+60°C. Mekaaninen suojaus IK07. | | | | |
| IP65 kalvojakorasia KR14 | Valkoinen RAL9003 | 16 000 08 | IMT35334 | 5 |
| | Antrasiitti RAL7016 | 16 000 09 | IMT35336 | 5 |
| | Harmaa RAL7035 | 16 000 21 | IMT35337 | 5 |
| IP65 kalvojakorasia KR14, sisältää vedonpoiston | Valkoinen | 16 000 22 | IMT35343 | 5 |
| Vedonpoisto jakorasiaan KR14 | Valkoinen | 16 000 27 | IMT35348 | 10 |



| IP65 Mureva U56 jakorasia | | | | | | |
|---|--|--|-------------------|---------|----------|-----------------|
| | | Tuotenimi | Väri | Snro | Tuotenro | Määrä/ pakk. |
|  | | Mureva U56 jakorasia kannen kiinnitys ruuvilla , IP65, valkoinen, 87x 87x 40 mm | | | | |
| | | IP65 Mureva U56 jakorasia | Valkoinen RAL9003 | 1600033 | IMT34076 | 5 |
| IP55 Mureva U56 jakorasia | | | | | | |
|  | | Mureva U56 jakorasia kannen kiinnitys ilman ruuvia ""click in"" , IP55, valkoinen, 87x 87x 40 mm | | | | |
| | | IP55 Mureva U56 jakorasia | Valkoinen RAL9003 | 1600032 | IMT34128 | 5 |
| IP20 Mureva U56 jakorasiat | | | | | | |
|  | | Mureva jakorasia IP20, kannen kiinnitys ruuvilla, valkoinen, 60x 60x 30 mm | | | | |
| | | IP20 Mureva U56 jakorasia | Valkoinen RAL9003 | 1600004 | IMT34092 | 10 |
|  | | IP20 Mureva U56 jakorasia liittimillä | | | | |
| | | IP20 Mureva U56 jakorasia liittimillä | Valkoinen RAL9003 | 1600005 | IMT34093 | 10 |
| IP20 Mureva U56 jakorasioiden lisätarvikkeet | | | | | | |
|  | | Kalvotiiviste U56 jakorasiaan | Valkoinen RAL9003 | 1600031 | IMT34085 | 10 |
|  | | Ruuviliitin U56 jakorasiaan 5x2,5mm | | 1910008 | IMT36086 | 10 |
|  | | Vedonpoistaja U56 jakorasiaan | | 1610590 | IMT36084 | 10 |

1. Avaa ruuvimeisselillä taustapuolen kaksi läpivientikohtaa.
- 2.+3. Aseta ruuvimeisseli kannen ja rasian väliin ja väännä rasia auki.
4. Irrota kansi.
5. Merkitse ruuvimeisselillä reiät rasian asemointia varten.
6. Asenna rasia.
- 7.+8. Vedä kaapelit kalvon läpi.
9. Kiinnitä vedonpoistaja kiinnityssiltaan.
10. Vedä kaapelit vedonpoistajaan ja kiristä vedonpoistaja ruuvimeisselillä.
11. Aseta kansi takaisin rasian päälle ja paina sitä, kunnes se napsahtaa paikalleen.

Jakorasian kiinnitys ja vedonpoiston asennus



Standardit ja hyväksynät

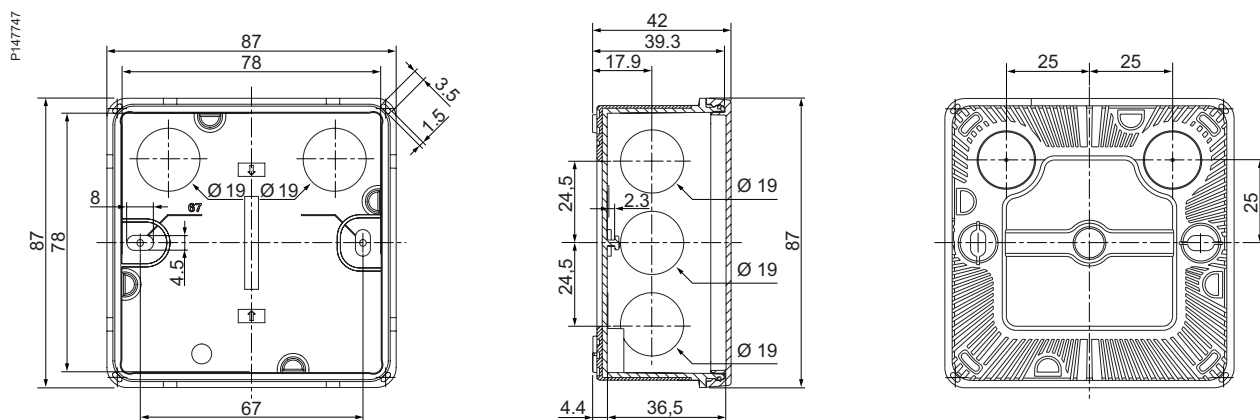
| | |
|------------|--|
| Standardit | EN 60670 |
| Hyväksynät | CE-merkintä standardin IEC 60670 mukaan Nemko-, Semko-, Fimko- ja Demko-sertifiointi Sertifiointi kylmiin oloihin (käyttö jopa $-25\text{ }^{\circ}\text{C}$:n lämpötilassa) Sopii käytettäväksi tavallista kylmemmissä oloissa aina $-25\text{ }^{\circ}\text{C}$:n lämpötilaan asti ja läpäisee asennuksen valmistuttua iskukokeen $-25\text{ }^{\circ}\text{C}$:n lämpötilassa kaikkien esillä olevien osien osalta |



Tekniset tiedot ja materiaalitiedot

| | |
|----------------------|--|
| Materiaali | Halogeeniton (IEC 61249-2-21), eristävän rungon materiaali PP/SEBS, kannen materiaali PP |
| Väri | Valkoinen RAL9003 Antrasiitti RAL7016 Harmaa RAL7035 |
| | Hehkulankatesti $650\text{ }^{\circ}\text{C}$ RoHS-yhteensopiva |
| Sähkötekniset tiedot | Hyväksytty 400 V:n jännitteelle |
| Lämpötila-alue | $-25\text{ }^{\circ}\text{C}$... $+60\text{ }^{\circ}\text{C}$ |
| Mekaaninen suojaus | IK07 (2J), standardi EN 50102 |
| Suojausluokka | IP65 standardin IEC 60529 mukaisesti |
| Rasian kiinnitys | Rasian pohjan läpi kahdella soikionmuotoisella reiällä |

Mitat

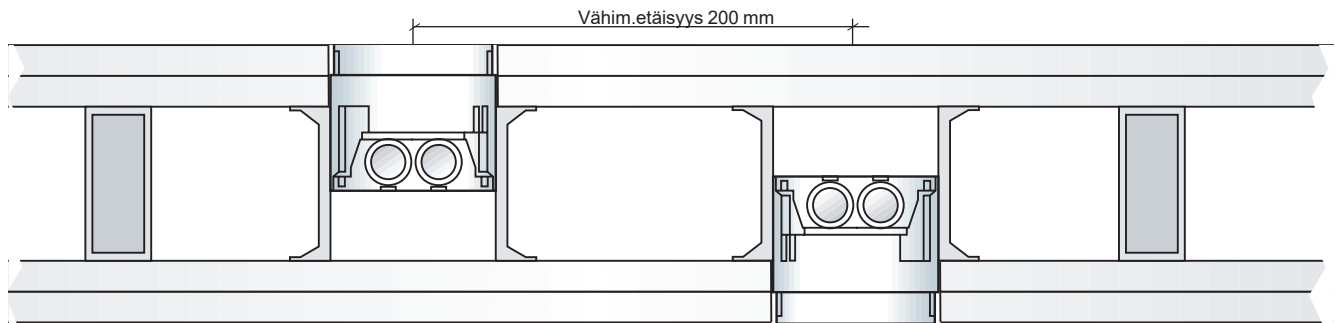


Nopea ja helppo asennus paloluokiteltuihin seiniin ja kattoihin

JR-palorasia on tyyppihyväksytty käyttöön paloluokiteltuna rasiانا, koska sen sisäpuolella on palonsuojalevyt, jotka paisuvat voimakkaan kuumuuden vaikutuksesta ja eristävät palope-

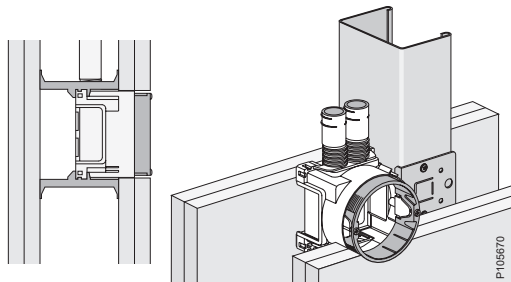
säkkeiltä. Seinä- ja kattoasennusta ei tarvitse mukauttaa erikseen paloluokituksen säilyttämissiksi. Asennus ei voisi olla tämän nopeampaa ja helpompaa!

JR-palorasiat – yksinkertainen tapa huolehtia paloluokituksesta



JR-palorasioiden asennus paloluokiteltuun koolinkiseinäan EI60

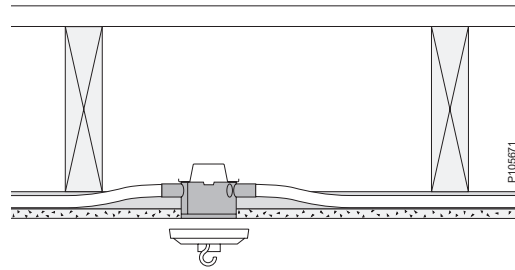
JR-kojerasiat/jakorasiat on hyväksytty käyttöön asennuksissa, jotka tehdään paloluokiteltuihin seiniin (EI30:n, EI60:n ja EI90:n mukaisesti). JR-kattorasiat on hyväksytty käyttöön asennuksissa paloluokiteltuihin kattoihin (EI30:n ja EI60:n mukaisesti).



EI60-seinään levykiinnikkeen avulla asennettu rasia sekä rankakiinnikkeen avulla asennettu rasia.

Asennus seiniin

Palonsuojalevyllä varustetut rasiat voidaan asentaa käyttämällä rankakiinnikettä tai levykiinnikettä 70, 95 tai 120 mm:n rangassa vastakkaisten levyjen välissä. Kahdelle puolelle seinää asennetut rasiat sijoitetaan vähintään 200 mm:n etäisyydelle toisistaan. Koje-/jakorasian (c/c 60 mm) reikä ei saa olla yli 74 mm:n suuruinen. Reikä tehdään reikäsahalla, porausreiän jälkikäsitteily ei ole sallittua. Jakorasian, jonka c/c-asennusetäisyys on 67 mm, reikä ei saa olla yli 100 mm:n suuruinen. Reikä tehdään reikäsahalla, porausreiän jälkikäsitteily ei ole sallittua. Koje-/jakorasia pyritään keskittämään porausreikään.



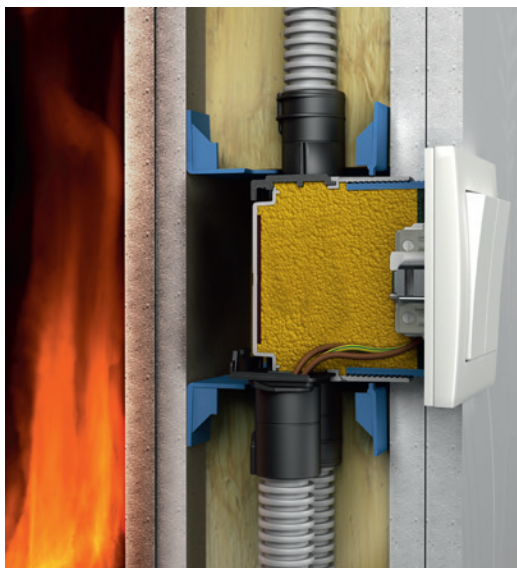
JR-kattorastian asennus paloluokassa EI30.

Asennus kattoon

Hyväksytty asennukseen kaikissa palkistorakenteissa, joiden pintakerros on paloluokiteltua materiaalia. Kattorastian (riputusetäisyys c/c 70 mm) reikä ei saa olla yli 86 mm:n suuruinen. Reikä tehdään reikäsahalla, porausreiän jälkikäsitteily ei ole sallittua. Kattorasia pyritään keskittämään porausreikään.

Tyyppihyväksyntä

SINTEF nro 050-0204

**Standardit ja hyväksynnät**

| | |
|-------------|---|
| Standardit | IEC 695-2-1, hehkulankatesti |
| | IEC 60670-1 |
| Hyväksynnät | NEMKO NEK 516:82 |
| | FIMKO EMKO TUI (23B) FI 241/92-01 ja SFS 3717:1981 |
| | SEMKO, NEMKO, FIMKO. |
| | Tyyppihyväksyntä: SITAC nro 0371/01 (paloluokiteltu). |
| | Tyyppihyväksyntä: SITAC nro 050-0204 |
| | Statens Provningsanstaltin raportti: P103285-1 äänieristettyjen seinien testauksesta |

Patentit ja sertifikaatit

| | |
|----------|---|
| Patentti | Kierteinen säätörengas SE 463842, NO 157318B, NO157318C, NO 852354, SE 8601962 |
| | Lukituslevy (nysä): SE 519556, FI 116416 B |
| | Materiaali: Itsesammuva polymeerikoostumus (Altair), EP1198499 (A1) |

Materiaalitiedot

| | | |
|---|--------------|--------------------------------|
| PE-HD (Altair: suuritiheksinen polyeteeni) | Tiheys | 1,36 g/cm ³ |
| | Palamistesti | Hehkulankatesti: 850 °C |
| PE-HD, (suuritiheksinen polyeteeni) | Väri: | Schneider harmaa 1 (rasia) |
| | Väri: | • ISC harmaa 11 (tummanharmaa) |
| | | • Musta NCS 5000 |

Käyttötiedot

| | |
|-----------------------------|--------------|
| Lämpötila-alue | -25...+90 °C |
| Soveltuvuus ulkoasennuksiin | Ei sovellu |
| Suojausluokka | IP20 |

**Standardit ja hyväksynät**

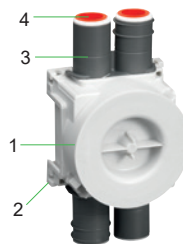
| | |
|---------------------------|---|
| Standardit | IEC 695-2-1, hehkulankatesti |
| | IEC 60670-1 |
| | NEMKO NEK 516:82 |
| | FIMKO EMKO TUI (23B) FI 241/92-01 ja SFS 3717:1981 |
| Hyväksynät | SEMKO, NEMKO, FIMKO. |
| | Tyyppihyväksyntä: SITAC nro 0371/01 (paloluokitus). |
| | Statens Provningsanstaltin raportti: P103285-1 äänieristettyjen seinien testauksesta. |
| Patentit ja sertifikaatit | |
| Patentti | Kierteinen säätörengas: SE 463842, NO 157318B, NO157318C, NO 852354, SE 8601962 |
| | Lukituslevy (nysä): SE 519556, FI 116416 B |
| | Materiaali: Itsesammuva polymeerikomposiitti (Altair), EP1198499 (A1) |

Materiaalitiedot

| | | |
|--|--------------------|---|
| PE-HD (Altair: polyeteeni, suuri tiheys) | Tiheys | 1,36 g/cm ³ |
| | Palo-ominaisuudet. | Hehkulankatesti: 850 °C |
| | Väri: | Schneider harmaa 1 (rasia) |
| PE-HD (polyeteeni, suuritiheksinen) | Tiheys | 0,95 g/cm ³ |
| | Väri: | <ul style="list-style-type: none"> • ISC harmaa 11 (tummanharmaa) • Valkoinen NCS S 0502-B |
| PA6 (polyamidi) | Tiheys | 1,14 g/cm ³ |
| | Väri: | <ul style="list-style-type: none"> • ISC harmaa 11 (tummanharmaa) • Valkoinen NCS S 0502-B |
| PP (polypropeeni) | Tiheys | 0,97 g/cm ³ |
| | Väri: | <ul style="list-style-type: none"> • Valkoinen NCS S 0502-B • Sininen NCS S 3050-R90B • Keltainen NCS S 1070-Y • Musta RAL 9005 |
| PVC (polyvinyylikloridi) | Tiheys | 1,5 g/cm ³ |

Käyttötiedot

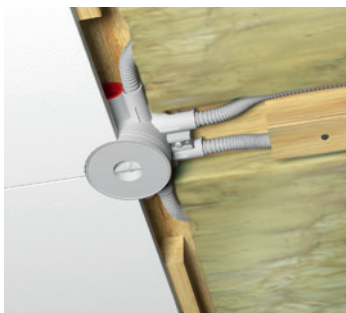
| | |
|--------------------------|--------------|
| Lämpötila-alue | -25...+90 °C |
| Soveltuu ulkoasennuksiin | Ei sovellu |
| Kotelointiluokka | IP20 |



Kuva 1

Kojerasiat

Kojerasioissa (kuva 1) on neliönmuotoinen pohja ja irrotettava nysät (3). Kierteinen säätörengas (1) on helppo sovittaa seinäpintaan. Rasia on suunniteltu asennukseen 45 mm:n rankoihin ilman erillisiä levykiinnikkeitä (2). Nysät voivat olla kiinteitä tai joustavia ja niiden mukana tulevat tiivisteet (ei koske yksittäisiä nysä) (4) ja lukituslevy, joka on valmistettu ruostumattomasta teräksestä. Rasian kannessa on kaksi ulostyöntövää nastaa, joiden ansiosta rasian asento seinälevyllä on helppo merkitä.

**Standardit ja hyväksynät**

| | |
|------------|--|
| Standardit | IEC 695-2-1, hehkulankatesti |
| | IEC 60670-1 |
| | NEMKO NEK 516:82 |
| Hyväksynät | FIMKO EMKO TUI (23B) FI 241/92-01 ja SFS 3717:1981 |
| | SEMKO, NEMKO, FIMKO. |

Patentit ja sertifikaatit

| | |
|----------|---|
| Patentti | Materiaali: Itsesammuva polymeerikomposiitti (Altair), EP1198499 (A1) |
|----------|---|

Materiaalitiedot

| | | |
|--|-------------------|---|
| PE-HD (Altair: suuritiheksinen polyeteeni) | Tiheys | 1,36 g/cm ³ |
| polyeteeni | Palo-ominaisuudet | Hehkulankatesti: 850 °C |
| | Väri: | Schneider harmaa 1 (rasia) |
| PE-HD, suuritiheksinen polyeteeni | Tiheys | 0,95 g/cm ³ |
| | Väri: | ISC harmaa 11 |
| PA6 (polyamidi) | Tiheys | 1,14 g/cm ³ |
| | Väri: | <ul style="list-style-type: none"> • ISC harmaa 11 • Schneider harmaa 1 • Valkoinen NCS 0502-B (peitelevy) |
| PC/ABS (polykarbonaatti/akryliniiriilbutadieenistyreeni) | Tiheys | 1,14 g/cm ³ |
| | Väri: | <ul style="list-style-type: none"> • Schneider harmaa 1 (rasia) • Vihreä NCS 3060-B90G |

Käyttötiedot

| | |
|--------------------------|--------------|
| Lämpötila-alue | -25...+90 °C |
| Kotelointiluokka | IP20 |
| Soveltuu ulkoasennuksiin | Ei sovellu |

RJ 20 apurasia 380 V



RJ 20 apurasia 380 V. Mitat 210 x 210 mm.
 Rasian sivuilla on 18 kpl 16-25 mm ja 3 kpl 32-40 mm, pohjassa 6 kpl 16 mm ja 4 kpl 20 mm nysäaihoita.
 Kun rasia varustetaan kannella, se sopii:
 - apurasiaksi pitkissä putkivedoissa,
 - laiterasiaksi eräille sähkötarvikkeille,
 - pieneksi nousujohto- ja haarotusrasiaksi,
 - haarotusrasiaksi teleasennuksiin
 (esim. puhelintalokaapeli haarotusrasiaksi pientaloissa)
 RSK 20 kansi apurasiaan 11 500 05
 Mitat 230 x 230 x 8

| Tyyppi | Väri | Snro | Tuotenro | Määrä/ pakk. |
|-----------------------------------|------|-----------|-----------|-----------------|
| RJ 20 apurasia 380V | | 11 500 05 | 200853500 | 10 |
| RSK 20 kansi apurasiaan 11 500 05 | | 11 505 80 | 200869000 | 6 |

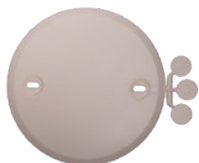
Maxirasia



Kannellinen maxirasia.
 Ulkomitat 230 x 248 x 86 mm.
 Mitat kannen kanssa 248 x 248 x 98 mm.
 Nysäaihiot sivussa:
 KN 32, KN 40, KN 50 4 kpl
 KN 20 18 kpl
 KN 16, KN 20 18 kpl
 RN 16, RN 20, RN 25 22 kpl
 Nysäaihiot pohjassa
 KN 20 14 kpl

| Tyyppi | Väri | Snro | Tuotenro | Määrä/ pakk. |
|-----------|------|-----------|-----------|-----------------|
| Maxirasia | | 11 500 08 | 201679000 | 1 |

Jakorasian kansi RSK 1, sileä IP20



Sileä IP 20 jakorasian kansi.
Ulkohalkaisia Ø 110 mm, korkeus 4,5 mm, kiinnitysruuvien väli 78 mm.
Matala rakenne.
Sisältää ruuvien peitenastat.

| Tyyppi | Väri | Snro | Tuotenro | Määrä/ pakk. |
|------------------------------------|------|-----------|-----------|-----------------|
| RSK 1 sileä kansi IP20 jakorasiaan | | 11 505 90 | 200989000 | 10 |

Jakorasian kansi RSK 40, sileä IP44



Sileä IP 44 jakorasian kansi.
Ulkohalkaisia Ø 110 mm, korkeus 4,5 mm, kiinnitysruuvien väli 78 mm.
Matala rakenne.
Sisältää ruuvien peitenastat.

| Tyyppi | Väri | Snro | Tuotenro | Määrä/ pakk. |
|-------------------------|------|-----------|-----------|-----------------|
| RSK 40 sileä kansi IP44 | | 11 505 25 | 205579000 | 5 |

Jakorasian siirtokansi RKL 1, IP20



Uppo- tai pinta-asennukseen.
Kahdelle johtimelle vedonoistajalla esim. valaisimien siirtoon.
Ulkohalkaisia Ø 110 mm, korkeus 15 mm.
Kiinnitysruuvien väli 70-78 mm.

| Tyyppi | Väri | Snro | Tuotenro | Määrä/ pakk. |
|------------------------------------|------|-----------|-----------|-----------------|
| RKL 1 siirtokansi IP20 jakorasiaan | | 11 505 65 | 201139000 | 5 |

Jakorasian ripustuskansi RRK 1, IP20



Ripustuspaino max. 15 kg.
Ulkohalkaisia Ø 110 mm. Kiinnitysruuvien väli 70-78 mm.

| Tyyppi | Väri | Snro | Tuotenro | Määrä/ pakk. |
|--------------------------------------|------|-----------|-----------|-----------------|
| RRK 1 ripustuskansi IP20 jakorasiaan | | 11 505 46 | 200929000 | 5 |

Jakorasian liitântäkansi RLK 2, IP20



Puolikiinteään asennukseen vedonpoistajalla. Ulkohalkaisia Ø 110 mm,
korkeus 33 mm. Kiinnitysruuvien väli 70-78 mm.

| Tyyppi | Väri | Snro | Tuotenro | Määrä/ pakk. |
|--------------------------------------|------|-----------|-----------|-----------------|
| RLK 2 liitântäkansi IP20 jakorasiaan | | 11 505 85 | 201119000 | 5 |

JakorAsian liitöntäkansi RLK 40, IP44



Puoliikiinteään asennukseen vedonpoistajalla. Ulkohalkaisia Ø 110 mm, korkeus 33 mm. Kiinnitysruuvien väli 78 mm.

| Tyyppi | Väri | Snro | Tuotenro | Määrä/ pakk. |
|---------------------------------------|------|-----------|-----------|-----------------|
| RLK 40 liitöntäkansi IP44 jakorasiaan | | 11 505 75 | 205599000 | 5 |

JakorAsian liitöntäkansi RLK 43, IP44



Puoliikiinteään asennukseen kolmella kalvotiivisteellä ja vedonpoistajalla. Kiinnitysruuvien väli 78 mm. Mitat 110 x 110 x 34

| Tyyppi | Väri | Snro | Tuotenro | Määrä/ pakk. |
|---------------------------------------|------|-----------|-----------|-----------------|
| RLK 43 liitöntäkansi IP44 jakorasiaan | | 11 505 76 | 205669000 | 5 |

KojerAsian siirtökansi RKK1, IP20



Uppo- taipinta-asennukseen. Ulkohalkaisia Ø 90 mm, korkeus 14,5 mm. Kiinnitysruuvien väli 60 mm.

| Tyyppi | Väri | Snro | Tuotenro | Määrä/ pakk. |
|------------------------------------|------|-----------|-----------|-----------------|
| RKK 1 siirtökansi IP20 kojerasiaan | | 11 505 57 | 201379000 | 10 |











KojerAsian liitöntäkansi RKK 42



Puoliikiinteään asennukseen kahdella kalvotiivisteellä ja vedonpoistajalla. Kiinnitysruuvien väli 60 mm.










| Tyyppi | Väri | Snro | Tuotenro | Määrä/ pakk. |
|---------------------------------------|------|-----------|-----------|-----------------|
| RKK 42 liitöntäkansi IP44 kojerasiaan | | 11 505 58 | 205659000 | 4 |

Minikanavat

| | Tyyppi | Väri | Mitat A/B/C (mm) |  | Snro | Tuotenro | Määrä/ pakk. |
|--|---|-----------------------|---------------------|--|-----------|-----------|-----------------|
| PVC minikanava | | | | | | | |
| Minikanava sekä vahva- että heikkovirtajohdoille, pohjassa tasavälein reiät kiinnitysruuveja varten. Minikanavaan kuuluu yksi-, kaksi- tai kolmilokeroinen pohjaprofiili ja kansli. Muovilistoissa voidaan käyttää myös yksittäisiä eristettyjä johtimia kaapeleiden sijasta. Kannen irottaminen ei onnistu ilman työkaluja. Toimitus 2.1 m pituisena. Materiaali: PVC. | | | | | | | |
|  | 20 x 12 Optiline-minikanava | Valkoinen RAL 9003 | 20/12/2100 | | 14 582 74 | ISM14100P | 20 |
|  | 30 x 12 Optiline-minikanava | Valkoinen RAL 9003 | 30/12/2100 | | 14 582 85 | ISM14200P | 20 |
|  | 20 x 18 Optiline-minikanava | Valkoinen RAL 9003 | 20/18/2100 | | 14 582 76 | ISM14300P | 20 |
|  | 35 x 18 Optiline-minikanava | Valkoinen RAL 9003 | 35/18/2100 | | 14 582 78 | ISM14400P | 20 |
|  | 45 x 18 Optiline-minikanava | Valkoinen RAL 9003 | 45/18/2100 | | 14 582 79 | ISM14500P | 20 |
|  | 60 x 25 Optiline-minikanava | Valkoinen RAL 9003 | 60/25/2100 | | 14 582 80 | ISM14600P | 10 |
| PVC minikanava tarrakiinnityksellä | | | | | | | |
| Heikkovirtajohdotuksissa voidaan käyttää myös pelkästään tarrakiinnitystä Materiaali: PVC. | | | | | | | |
|  | 20 x 12 Optiline-minikanava tarralla | Valkoinen RAL 9003 | 20/12/2100 | | 14 582 75 | ISM14125P | 20 |
|  | 30 x 12 Optiline-minikanava tarralla | Valkoinen RAL 9003 | 30/12/2100 | | 14 582 81 | ISM14235P | 20 |
|  | 20 x 18 Optiline-minikanava tarralla | Valkoinen RAL 9003 | 20/18/2100 | | 14 582 77 | ISM14325P | 20 |

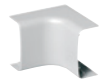
BT = tarralla varustettu lista HF = halogeenivapaa ALU = alumiini

Minikanavat

| Tyyppi | Väri | Mitat A/B/C (mm) | Snro | Tuoteno | Määrä/ pakk. | |
|---|---------------------------------|-------------------------------------|------------|------------------------|-----------------------|----|
| PC/ABS (halogeeni-vapaa) minikanava | | | | | | |
| Halogeenivapaa minikanava sekä vahva- että heikkovirtajohdoille, pohjassa tasavälein reiät kiinnitysruuveja varten. Minikanavaan kuuluu yksi-, kaksi- tai kolmilokeroinen pohjaprofiili ja kansi. Muovilistoissa voidaan käyttää myös yksittäisiä eristettyjä johtimia kaapeleiden sijasta. Kannen irrottaminen ei onnistu ilman työkaluja. Toimitus 2.1 m pituisena. Materiaali: PC/ABS. | | | | | | |
|  | 20 x 12 HF Optiline-minikanava | Valkoinen RAL 9003 | 20/12/2100 | 14 581 62 | ISM14130P | 20 |
|  | 20 x 18 HF Optiline-minikanava | Valkoinen RAL 9003 | 20/18/2100 | 14 581 71 | ISM14330P | 20 |
|  | 35 x 18 HF Optiline minikanava | Valkoinen RAL 9003 | 35/18/2100 | 14 581 72 | ISM14430P | 20 |
|  | 60 x 25 HF Optiline-minikanava | Valkoinen RAL 9003 | 60/25/2100 | 14 581 73 | ISM14630P | 10 |
| PC/ABS (halogeeni-vapaa) minikanava tarrakiinnityksellä | | | | | | |
| Halogeenivapaa minikanava sekä vahva- että heikkovirtajohdoille, pohjassa tasavälein reiät kiinnitysruuveja varten. Minikanavaan kuuluu yksilokeroinen pohjaprofiili ja kansi. Muovilistoissa voidaan käyttää myös yksittäisiä eristettyjä johtimia kaapeleiden sijasta. Kannen irrottaminen ei onnistu ilman työkaluja. Toimitus 2.1 m pituisena. Materiaali: PC/ABS. | | | | | | |
|  | 20 x 12 HF Optiline-minikanava | Valkoinen RAL9003 | 20/12/2100 | 14 581 74 | ISM14135P | 20 |
|  | 20 x 18 HF Optiline-minikanava | Valkoinen RAL9003 | 20/18/2100 | 14 581 75 | ISM14335P | 20 |
| Alumiini minikanava | | | | | | |
| Minikanava sekä vahva- että heikkovirtajohdoille, pohjassa tasavälein reiät kiinnitysruuveja varten. Minikanavaan kuuluu yksi- tai kaksilokeroinen pohjaprofiili ja kansi. Kannen irrottaminen ei onnistu ilman työkaluja. Toimitus 2.1 m pituisena. | | | | | | |
|  | 20 x 12 ALU Optiline-minikanava | Anodisoitu Valkoinen RAL 9003 | 20/12/2100 | 14 009 16 14 582 82 | ISM14150 ISM14170P | 10 |
|  | 20 x 18 ALU Optiline-minikanava | Anodisoitu Valkoinen RAL 9003 | 20/18/2100 | 14 009 18 14 582 83 | ISM14350 ISM14370P | 10 |
|  | 35 x 18 ALU Optiline-minikanava | Anodisoitu Valkoinen RAL 9003 | 35/18/2100 | 14 009 20 14 582 84 | ISM14450 ISM14470P | 10 |

BT = tarralla varustettu lista HF = halogeenivapaa ALU = alumiini

Tarvikkeet









| Tyyppi | Väri | Mitat A/B/C (mm) |  | Snro | Tuoteno | Määrä/ pakk. |
|---|------------------------------------|---------------------|---|------------------------|-----------------------|-----------------|
| Sisäkulmat | | | | | | |
| Sisäkulma kiinnitetään napsauttamalla minikanavan pohjaosaan. Materiaali: PC/ABS. | | | | | | |
| 20x12 minikanavalle HF | Valkoinen RAL 9003 Alu metallic | 20/40/40 | | 14 581 76 14 009 22 | ISM14101P ISM14151 | 10 |
| 30x12 minikanavalle HF | Valkoinen RAL 9003 | 32/40/40 | | 14 582 86 | ISM14201P | 10 |
| 20x18 minikanavalle HF | Valkoinen RAL 9003 Alu metallic | 20/45/45 | | 14 581 77 14 009 24 | ISM14301P ISM14351 | 10 |
| 35x18 minikanavalle HF | Valkoinen RAL 9003 Alu metallic | 37/45/45 | | 14 581 78 14 009 26 | ISM14401P ISM14451 | 10 |
| 45x18 minikanavalle HF | Valkoinen RAL 9003 | 47/45/45 | | 14 582 87 | ISM14501P | 10 |
| 60x25 minikanavalle HF | Valkoinen RAL 9003 | 62/53/53 | | 14 581 79 | ISM14601P | 10 |
| Ulkokulmat | | | | | | |
| Ulkokulma kiinnitetään napsauttamalla minikanavan pohjaosaan. Materiaali: PC/ABS. | | | | | | |
| 20x12 minikanavalle HF | Valkoinen RAL 9003 Alu metallic | 22/36/36 | | 14 581 82 14 009 28 | ISM14102P ISM14152 | 10 |
| 30x12 minikanavalle HF | Valkoinen RAL 9003 | 32/36/36 | | 14 583 24 | ISM14202P | 10 |
| 20x18 minikanavalle HF | Valkoinen RAL 9003 Alu metallic | 22/42/42 | | 14 581 83 14 009 30 | ISM14302P ISM14352 | 10 |
| 35x18 minikanavalle HF | Valkoinen RAL 9003 Alu metallic | 37/42/42 | | 14 581 84 14 009 32 | ISM14402P ISM14452 | 10 |
| 45x18 minikanavalle HF | Valkoinen RAL 9003 | 47/42/42 | | 14 583 26 | ISM14502P | 10 |
| 60x25 minikanavalle HF | Valkoinen RAL 9003 | 62/49/49 | | 14 581 85 | ISM14602P | 10 |
| Kulmat, 90° | | | | | | |
| Käytetään saman kokoisten, vaaka- ja pystysuuntaisten minilistojen kulmissa. Kiinnitetään napsauttamalla minikanavan pohjaosaan. Materiaali: PC/ABS. | | | | | | |
| 20x12 minikanavalle HF | Valkoinen RAL 9003 Alu metallic | 40/12/40 | | 14 581 86 14 009 40 | ISM14109P ISM14153 | 10 |
| 30x12 minikanavalle HF | Valkoinen RAL 9003 | 50/12/50 | | 14 582 88 | ISM14209P | 10 |
| 20x18 minikanavalle HF | Valkoinen RAL 9003 Alu metallic | 40/18/40 | | 14 581 87 14 009 42 | ISM14309P ISM14353 | 10 |
| 35x18 minikanavalle HF | Valkoinen RAL 9003 Alu metallic | 55/18/55 | | 14 581 88 14 009 44 | ISM14409P ISM14453 | 10 |
| 45x18 minikanavalle HF | Valkoinen RAL 9003 | 65/18/65 | | 14 582 89 | ISM14509P | 10 |
| 60x25 minikanavalle HF | Valkoinen RAL 9003 | 80/24/80 | | 14 581 89 | ISM14609P | 10 |
| Lista päädyt | | | | | | |
| Kiinnitetään napsauttamalla minikanavan pohjaosaan. Materiaali: PC/ABS. | | | | | | |
| 20x12 minikanavalle HF | Valkoinen RAL 9003 Alu metallic | 22/15/13 | | 14 582 70 14 009 46 | ISM14104P ISM14154 | 10 |
| 30x12 minikanavalle HF | Valkoinen RAL 9003 | 32/15/13 | | 14 583 25 | ISM14204P | 10 |
| 20x18 minikanavalle HF | Valkoinen RAL 9003 Alu metallic | 22/15/19 | | 14 582 71 14 009 48 | ISM14304P ISM14354 | 10 |
| 35x18 minikanavalle HF | Valkoinen RAL 9003 Alu metallic | 37/15/19 | | 14 582 72 14 009 50 | ISM14404P ISM14454 | 10 |
| 45x18 minikanavalle HF | Valkoinen RAL 9003 | 47/15/19 | | 14 583 27 | ISM14504P | 10 |
| 60x25 minikanavalle HF | Valkoinen RAL 9003 | 62/17/26 | | 14 582 73 | ISM14604P | 10 |



HF = halogeenivapaa

Tarvikkeet

| Tyyppi | Väri | Mitat A/B/C (mm) | Snro | Tuotenro | Määrä/ pakk. | |
|---|--|------------------------------------|-----------|------------------------|-----------------------|----|
| Lista jatkot | | | | | | |
| Käytetään tarvittaessa peittämään listojen saumakohdat. Materiaali: PC/ABS. | | | | | | |
|  | 20x12 minikanavalle HF | Valkoinen RAL 9003 Alu metallic | 22/22/13 | 14 581 90 14 009 52 | ISM14105P ISM14155 | 10 |
| | 30x12 minikanavalle HF | Valkoinen RAL 9003 | 32/22/13 | 14 582 90 | ISM14205P | 10 |
| | 20x18 minikanavalle HF | Valkoinen RAL 9003 Alu metallic | 22/22/19 | 14 581 91 14 009 54 | ISM14305P ISM14355 | 10 |
| | 35x18 minikanavalle HF | Valkoinen RAL 9003 Alu metallic | 37/22/19 | 14 581 92 14 009 56 | ISM14405P ISM14455 | 10 |
| | 45x18 minikanavalle HF | Valkoinen RAL 9003 | 47/22/19 | 14 582 91 | ISM14505P | 10 |
| | 60x25 minikanavalle HF | Valkoinen RAL 9003 | 62/22/26 | 14 581 93 | ISM14605P | 10 |
| | T-kappale | | | | | |
| Käytetään samankokoisten minilistojen T-haaroissa. Kiinnitetään napsauttamalla minikanavan pohjaosaan Materiaali: PC/ABS. | | | | | | |
|  | 20x12 minikanavalle HF | Valkoinen RAL 9003 Alu metallic | 40/12/58 | 14 581 94 14 009 34 | ISM14106P ISM14156 | 10 |
| | 30x12 minikanavalle HF | Valkoinen RAL 9003 | 50/12/68 | 14 585 30 | ISM14206P | 10 |
| | 20x18 minikanavalle HF | Valkoinen RAL 9003 Alu metallic | 40/18/58 | 14 581 95 14 009 36 | ISM14306P ISM14356 | 10 |
| | 35x18 minikanavalle HF | Valkoinen RAL 9003 Alu metallic | 55/18/73 | 14 581 96 14 009 38 | ISM14406P ISM14456 | 10 |
| | 45x18 minikanavalle HF | Valkoinen RAL 9003 | 65/18/83 | 14 582 92 | ISM14506P | 10 |
| | 60x25 minikanavalle HF | Valkoinen RAL 9003 | 80/24/98 | 14 581 97 | ISM14606P | 10 |
| Haarotuskappaleet | | | | | | |
| Käytetään eri kokoisten minilistojen T-haaroissa. Materiaali: PC/ABS. | | | | | | |
|  | 35x18 -> 20x12 minikanavalle HF | Valkoinen RAL 9003 Alu metallic | 40/17/58 | 14 581 98 14 009 58 | ISM14407P ISM14457 | 10 |
| | 45x18 -> 20x12 minikanavalle HF | Valkoinen RAL 9003 | 50/17/58 | 14 582 93 | ISM14507P | 10 |
| | 60x25 -> 35x18 minikanavalle HF | Valkoinen RAL 9003 | 65/24/79 | 14 581 99 | ISM14607P | 10 |
| DCL haarotuskappale | | | | | | |
|  | Optiline DCL liitt. minikanavalle 12x20 | Valkoinen RAL 9003 | 23/17/57 | 14 582 69 | ISM14191P | 5 |
| Erotuskappaleet | | | | | | |
| Käytetään yhdessä T- ja haarotuskappaleen kanssa. Tarkoitettu pitämään listan lokerot erillään, kun käytetään yksittäisiä eristettyjä johtimia tai erottelemaan heikko- ja vahvavirta- kaapelit samassa listassa Materiaali: ABS | | | | | | |
|  | 35x18 minikanavalle HF | Valkoinen | 30/13/30 | 14 009 02 | ISM14408 | 10 |
| | 60x25 minikanavalle HF | Valkoinen | 55/20/55 | 14 009 04 | ISM14608 | 10 |
| Katkaisutyökalu | | | | | | |
|  | OL Mini katkaisutyökalu HF | Oranssi | 230/22/80 | 64 026 12 | ISM10908 | 1 |

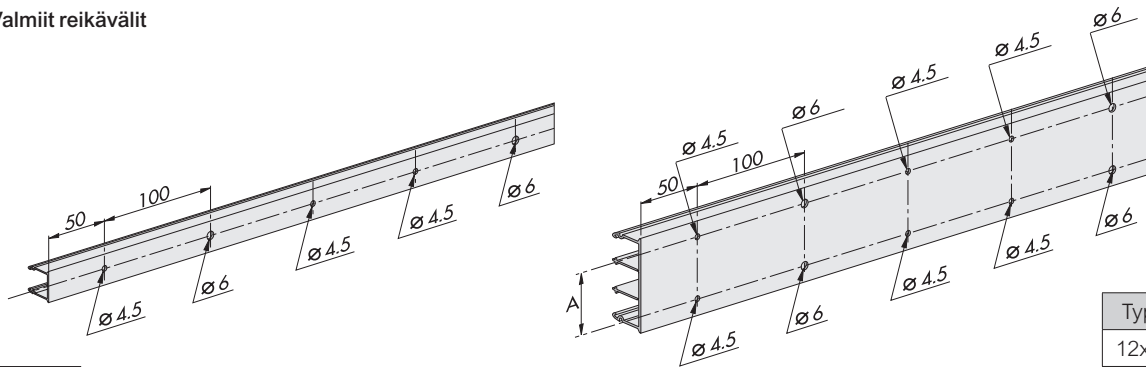
Tarvikkeet

| Tyyppi | Väri | Mitat A/B/C (mm) | Snro | Tuotenro | Määrä/ pakk. |
|--|--------|---------------------|-----------|----------|-----------------|
| Kaapelipidin | | | | | |
| Kaapelipidin pitää kaapelit paikoillaan ennen kannen asentamista. Materiaali: PA. | | | | | |
| TTM-KL26 35x18 ja 45x18 kanaville | Musta | 7.5/26/22 | 14 009 06 | 5401 600 | 10 |
| TTM-KL36 60x25 kanaville | Musta | 9.5/36/25 | 14 009 08 | 5401 610 | 10 |
| Kauluksellinen eristysruuvi TFT-IS | | | | | |
| Asennusruuvi, jossa on eristyslevy ja PH2-ristiura, terävä kärki, täysikierteinen. Suuren kierteen nousun ansiosta se on nopea asentaa. Puuhun, kipsilevyihin, betoniin (esiporausreikä Ø 4 mm) ja peltikoolaukseen. Käy yksinkertaisesti eristettyjen johtimien asentamiseen minikanavassa. Materiaali: karaistu ja galvanoitu teräs ja PP. | | | | | |
| TFT-IS5x32 | — | Ø5/32 | 13 101 13 | 4020 210 | 100 |
| Naulatulppa TPS | | | | | |
| Erittäin kestäviä seinätulppia ja soveltuvat vaativiin asennuksiin. Nailontulpan pehmeä ulkopinta on valmistettu termoplastisesta elastomeeristä. Ulkopinta toimii iskunvaimentimena ja parantaa merkittävästi tulpan toimivuutta kaasubetonissa ja huokoisessa tiilessä. Pidempi 110 mm:n tulppa läpiasennukseen ja lyhyempi 67 mm:n tulppa normaaliin asennukseen. Materiaali: PA. | | | | | |
| TPS-6/5x35 | Kirkas | Ø 6/5/35 | 13 506 02 | 1150 002 | 100 |

Exact-pinta-asennustuotteet

| Tyyppi | Mitat P/L/K | Snro | Tuotenro | Määrä/ pakk. |
|--------------------------------------|-------------|-----------|-----------|-----------------|
| Exact 1-pintakojerasia 21 mm VAL | 85/85/25 | 24 181 01 | WDE002751 | 10 |
| Exact 2-pintakojerasia 21 mm VAL | 155/85/25 | 24 181 02 | WDE002752 | 5 |
| Exact 3-pintakojerasia 21 mm VAL | 230/85/25 | 24 181 03 | WDE002753 | 5 |
| Exact 1-pintakojerasia 35 mm VAL | 85/85/35 | 24 181 31 | WDE002761 | 10 |
| Exact 2-pintakojerasia 35 mm VAL | 155/85/35 | 24 181 32 | WDE002762 | 5 |
| Exact 3-pintakojerasia 35 mm VAL | 230/85/35 | 24 181 33 | WDE002763 | 5 |
| Exact Combi 1-kehys adapterilla | 87/87/11 | 21 120 71 | WDE002801 | 10 |
| Exact Combi 2-kehys adapterilla | 158/87/11 | 21 120 72 | WDE002802 | 5 |
| Exact Combi 3-kehys adapterilla | 232/87/11 | 21 120 73 | WDE002803 | 5 |
| Exact pinta 2-pistorasia IP21 JL VAL | 97/65/45 | 24 181 05 | WDE002972 | 10 |
| Exact pinta 2-pistorasia IP21 RL VAL | 97/65/45 | 24 181 04 | WDE002973 | 10 |
| Exact rasiapihdit | 200/150/60 | 64 026 10 | IMT36108 | 1 |

Valmiit reikävälit



| Type |
|-------|
| 12x20 |
| 18x20 |

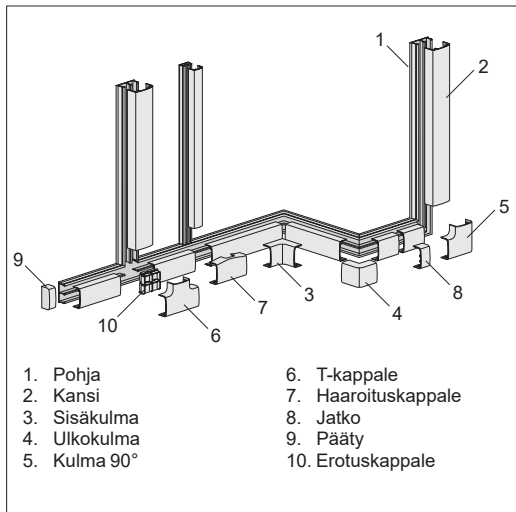
| Type | A |
|-------|----|
| 12x30 | 16 |
| 18x35 | 16 |
| 18x45 | 26 |
| 25x60 | 40 |

Materiaalit, rakenteet ja mitat

| 20x12 | 30x12 | 20x18 | 35x18 | 45x18 | 60x25 |
|----------|-------|----------|----------|-------|--------|
| | | | | | |
| Alumiini | | Alumiini | Alumiini | | |
| PVC* | PVC | PVC* | PVC | PVC | PVC |
| PC/ABS* | | PC/ABS* | PC/ABS | | PC/ABS |

PC/ABS (ei sisällä halogeenia), * Myös tarrakiinnityksellä

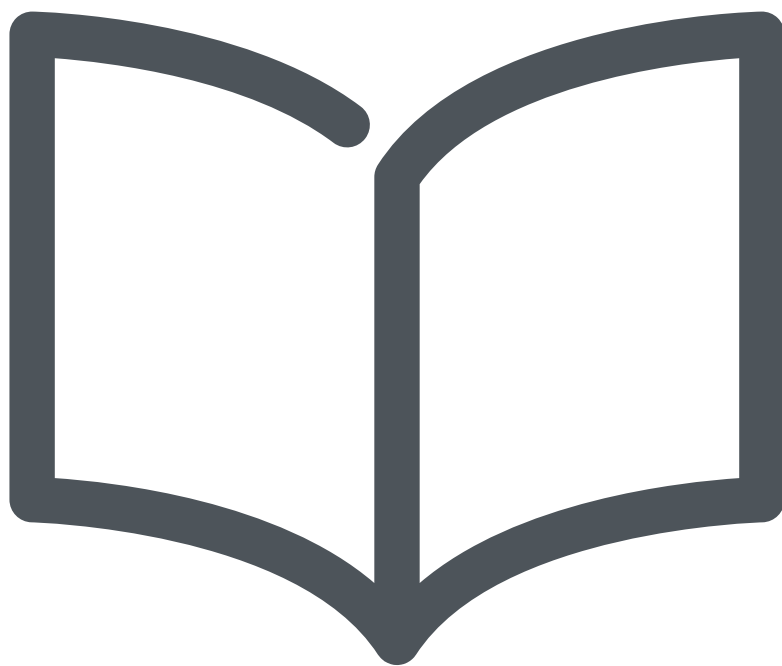
Räjätyskuva



Tekniset tiedot

| | | |
|---------------------------------------|---|---|
| Alumiini (pohja, kansi) | Pintakäsittely: | Luonnonvärinen anodi tai jauhe maalaus valkoinen RAL 9003 |
| | Tiheys: | 2.7 g/cm ³ |
| | Lineaarinen laajeneminen: | 24x10 ⁻⁶ /°C |
| PVC (pohja, kansi) | Ominaisuudet: | PVC (polyvinyylikloridi, itsestään sammuva, ei sisällä lyijyä eikä kadmiumia) |
| | Väri: | Valkoinen RAL 9003 |
| | Tiheys: | 1.5 g/cm ³ |
| | Lineaarinen laajeneminen: | 60x10 ⁻⁶ /°C |
| PC/ABS (pohja, kansi), lisätarvikkeet | Ominaisuudet: | Halogeeni-vapaa |
| | Väri: | Valkoinen RAL 9003 Alumiinimetalli (maalattu) |
| | Tiheys: | 1.14 g/cm ³ |
| ABS (erotuskappale) | Ominaisuudet: | Halogeeni-vapaa |
| | Tiheys: | 1.05 g/cm ³ |
| Suojausluokka | IP40 | |
| Lämpötila-alue | Muovirunko: | -15/+60°C (1220 ja 1820) -25/+60°C (1230, 1835, 1845 ja 2560) |
| Iskunkestävyys | Muovirunko: | •1J (1220 ja 1820) •2J (1230, 1835, 1845 ja 2560) |
| Toimituspituus | 2.1 metriä | |
| Standardit ja sertifikaatit | Täyttävät seuraavien standardien vaatimukset: •EN 50085-1:2005 •EN 50085-2-1:2006 | |
| | Tuotteet täyttävät pienjännittdirektiivin ja 73/23/ETY ja direktiivin 93/68/ETY CE-merkinnälle asettamat vaatimukset. Tuotteet täyttävät vaarallisten aineiden käytön rajoittamisesta annetun RoHS-direktiivin 2002/95/EY vaatimukset. | |





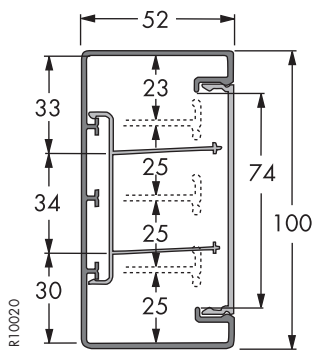
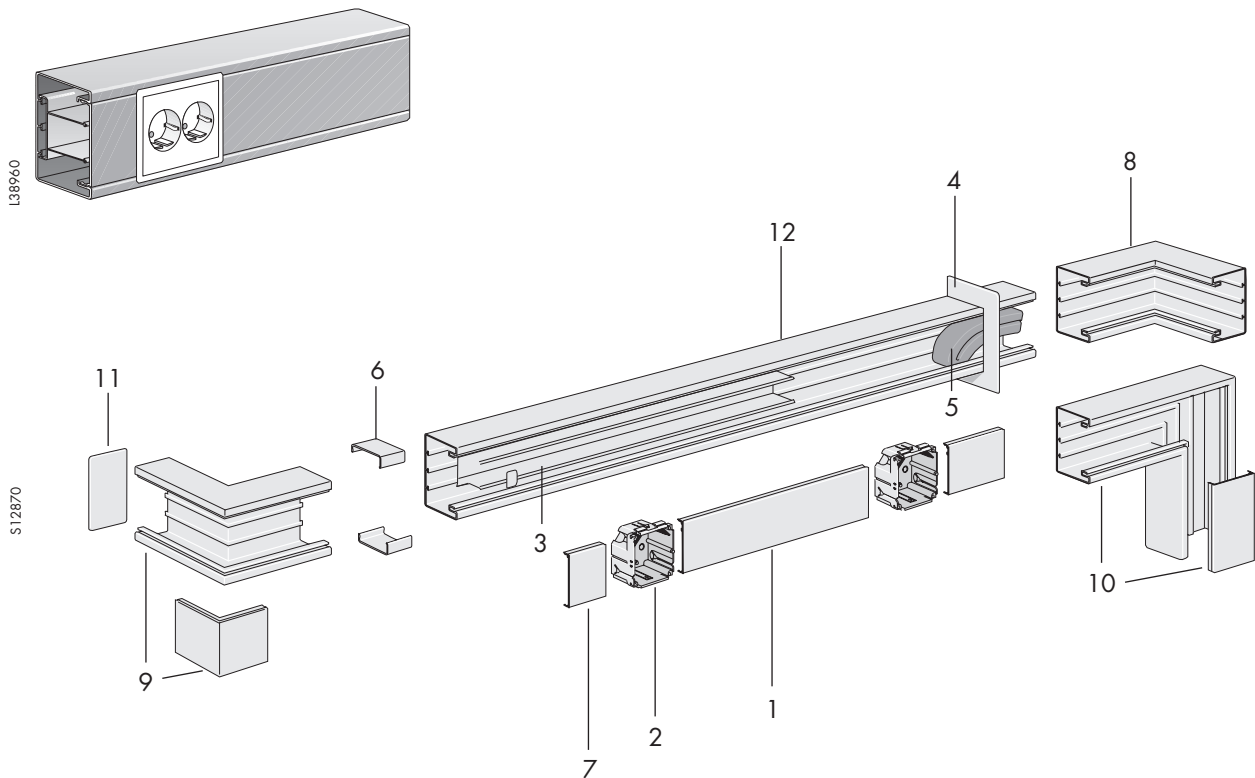
Asenusjärjestelmät

Sisällys

| | |
|---------------------------------------|-----|
| Johtokanavat TEK-100/52 | 326 |
| Johtokanavat TEK-123/72 | 329 |
| Johtokanavat TEK-161-3/72 | 332 |
| Teknisiä tietoja | 336 |
| Yhteiset varusteet | 338 |
| Teknisiä tietoja – Yhteiset varusteet | 341 |
| Johtokanavat | 344 |
| Teknisiä tietoja – INKA | 360 |
| Pistorasiajärjestelmä | 366 |
| Unica System+ – Pöytäyksiköt | 372 |
| Lattiakotelot | 373 |
| Teknisiä tietoja – Lattiarasiat | 376 |
| Teknisiä tietoja – Asennuskehykset | 378 |
| Asennusohje – UFB-valurasia | 379 |

TEK-100/52

Suoraan seinälle asennettavat PVC-kanavat. Kaapelihyllyjen avulla kanava voidaan jakaa lokeroihin, jolloin voima- ja heikkovirtajohtot voidaan sijoittaa samaan kanavaan kuin tele- ja datakaapelit.




Sisältyvät osat

1. Etukansi
2. Rasia
3. Kaapelihylly
4. Seinäkehys
5. Äänitiiviste
6. Saumakappale
7. Etukansi
8. Sisänurkka
9. Ulkonurkka ja etukansi
10. L-kappale ja etukansi
11. Päätäkappale
12. Johtokanavarunko

Johtokanavarunko



| Tyyppi | Väri | Materiaali | Mitat A/B/C mm |  | Tuotenro | Snro | Määrä/ pakk. |
|--------|------|------------|-------------------|---|----------|------|-----------------|
|--------|------|------------|-------------------|---|----------|------|-----------------|

Materiaali PVC, kansiaukko 80 mm. Voidaan jakaa kolmeen osaan kaapelihyllyllä KH252P tai neljään osaan kaapelihyllyllä KH42P.

Materiaali: Valkoinen itsesammuva PVC

Väri: RAL9003

Toimituspituudet: Kanavaosat, etukannet ja tuuletusritilät toimitetaan 2,5 m:n pituisina.

| | | | | | | | |
|------------------------------|-----------|-----|-------------|--|---------|-----------|---|
| TEK-U100/52 Johtokanavarunko | Valkoinen | PVC | 100/52/2550 | | 5522020 | 14 220 02 | 1 |
|------------------------------|-----------|-----|-------------|--|---------|-----------|---|

Etukansi



Painetaan kiinni TEK-kanavaan

| | | | | | | | |
|------------------|-----------|-----|-----------|--|---------|-----------|---|
| FCA-F80 Etukansi | Valkoinen | PVC | 80/-/2500 | | 5580060 | 14 221 02 | 1 |
|------------------|-----------|-----|-----------|--|---------|-----------|---|

Varusteet johtokanavaa TEK 100/52 varten

Sisäkulma

TEK-100-kanavan sisäkulma 90°. Liitetään johtokanavarunkoon kahdella erikseen tilattavalla jatkokappaleella (14 214 11).



| | | | | | | | |
|------------------------|-----------|-----|------------|--|---------|-----------|---|
| TEK-IH100/52 Sisäkulma | Valkoinen | PVC | 100/52/200 | | 5576101 | 14 220 22 | 1 |
|------------------------|-----------|-----|------------|--|---------|-----------|---|

Sisäkulma, säädettävä

Säädettävä sisäkulma johtokanavaan TEK-100, säätöväli 90-135°. IP40, jos kanava on asennettu seinää vasten. Valkoinen (RAL9016).



| | | | | | | | |
|---------------------------------|-----------|--------|------------|--|---------|-----------|---|
| TTI-IH100 Sisäkulma, säädettävä | Valkoinen | PC/ABS | 100/52/140 | | 5589150 | 14 225 20 | 1 |
|---------------------------------|-----------|--------|------------|--|---------|-----------|---|

Ulkokulma ja etukansi

TEK-100-kanavan ulkokulma 90°. Liitetään johtokanavarunkoon kahdella erikseen tilattavalla jatkokappaleella (14 214 11).



| | | | | | | | |
|-----------------------|-----------|-----|------------|--|---------|-----------|---|
| TEK-YH100/52Ulkokulma | Valkoinen | PVC | 100/52/200 | | 5576111 | 14 220 24 | 1 |
|-----------------------|-----------|-----|------------|--|---------|-----------|---|

Ulkokulma, säädettävä

Säädettävä ulkokulma johtokanavaan TEK-100, säätöväli 80-135°. IP40, jos kanava on asennettu seinää vasten. Valkoinen (RAL9016).



| | | | | | | | |
|---------------------------------|-----------|--------|------------|--|---------|-----------|---|
| TTI-YH100 Ulkokulma, säädettävä | Valkoinen | PC/ABS | 100/52/110 | | 5589500 | 14 225 44 | 1 |
|---------------------------------|-----------|--------|------------|--|---------|-----------|---|

Pystykulma

TEK-100-kanavan 90° pystykulma.



| | | | | | | | |
|------------------------|-----------|-----|------------|--|---------|-----------|---|
| TEK-LS100/52pystykulma | Valkoinen | PVC | 100/52/200 | | 5576121 | 14 220 21 | 1 |
|------------------------|-----------|-----|------------|--|---------|-----------|---|

Päätykappale

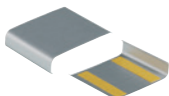
Asennetaan johtokanavan runkoon.



| | | | | | | | |
|---------------------------|-----------|-----|----------|--|---------|-----------|---|
| TEK-ES100/52 Päätykappale | Valkoinen | PVC | 100/52/- | | 5591100 | 14 220 11 | 1 |
|---------------------------|-----------|-----|----------|--|---------|-----------|---|

Säätölevypari

Kanavien välisen sauman peittämiseen ja tasaukseen seinää vasten. Toimitetaan pareittain.




| | | | | | | | |
|---------------------------|-----------|----|---------|--|---------|-----------|---|
| TTI-US100/52 Saumakappale | Valkoinen | Al | 45/52/- | | 5590002 | 14 210 11 | 1 |
|---------------------------|-----------|----|---------|--|---------|-----------|---|

Varusteet johtokanavaa TEK 100/52 varten

P61429



| Tyyppi | Väri | Materiaali | Mitat A/B/C mm |  | Tuotenro | Snro |
|--------|------|------------|-------------------|---|----------|------|
|--------|------|------------|-------------------|---|----------|------|

Seinäkehys

Kiinnitetään johtokanavan ympärille seinää vasten

| | | | | | | |
|----------------------|-----------|-----|------------|--|---------|-----------|
| TTI-CR100 Seinäkehys | Valkoinen | ABS | 170/120/25 | | 5594511 | 14 220 17 |
|----------------------|-----------|-----|------------|--|---------|-----------|

P61404



Kaapelihylly

Käytetään jakamaan kanava kolmeen lokeroon. Sopii 52 mm:n syvyisiin kanaviin. Pituus 0,5 m.

| | | | | | | |
|------------------------|-----------|-----|-----------|--|---------|-----------|
| TTI-KH252 P Johtohylly | Valkoinen | PVC | 58/46/500 | | 5590322 | 14 220 09 |
|------------------------|-----------|-----|-----------|--|---------|-----------|

P61936



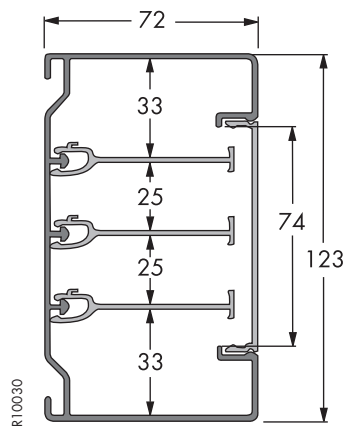
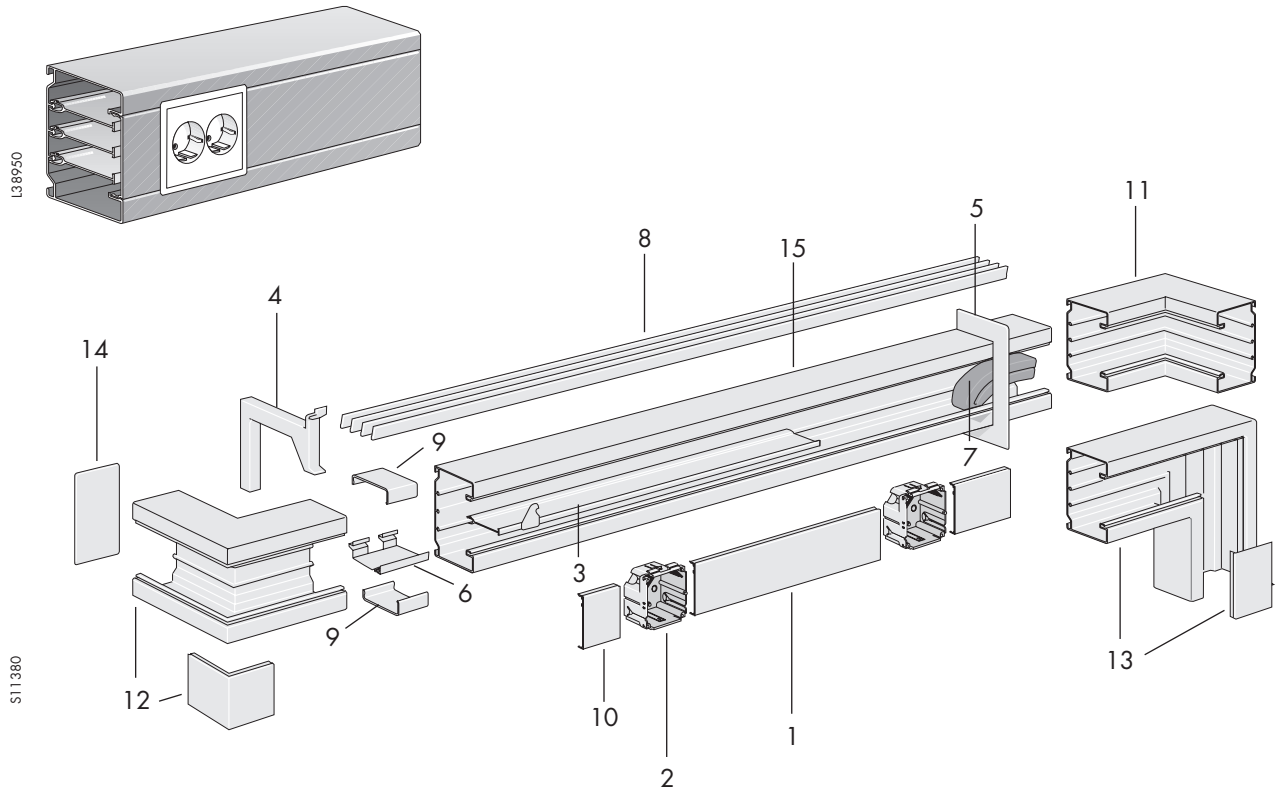
Johtopidike

Napsautetaan kiinni kaapelihyllyyn pitämään kaapelit paikoillaan vahva- tai heikkovirtalokerossa.

| | | | | | | |
|------------------------|-------|----|---|--|---------|-----------|
| TTI-KL52 P Johtopidike | Musta | PA | - | | 5590346 | 14 220 30 |
|------------------------|-------|----|---|--|---------|-----------|

TEK-123/72

PVC-kanavat asennettaviksi seinää vasten tai kannattimille. Kaapelihyllyjen avulla kanava voidaan jakaa lokeroihin, jolloin vahva- ja heikkovirtajohtdot voidaan sijoittaa samaan kanavaan kuin tele- ja datakaapelit.



Sisältyvät osat

1. Etukansi
2. Rasia
3. Kaapelihylly
4. Kannatin
5. Seinäkehys
6. Rungon jatkokappale
7. Äänitiiviste
8. Tuuletusritilä
9. Saumakappale
10. Etukansi
11. Sisänurkka
12. Ulkonurkka ja etukansi
13. L-kappale ja etukansi
14. Päätykappale
15. Johtokanavarunko

Johtokanavarunko

PG1409



| Tyyppi | Väri | Materiaali | Mitat A/B/C mm | Tuotenumero | Snro |
|--------|------|------------|----------------|-------------|------|
|--------|------|------------|----------------|-------------|------|

Materiaali PVC, kansiaukko 80 mm. Voidaan jakaa kaapelihyllyillä neljään lokeroon. Seinäkehystä voidaan käyttää, kun kanava asennetaan seinää vasten.

Materiaali: Valkoinen itsesammuva PVC

Väri: RAL9003

Toimituspituudet: Kanavaosat, etulevyt ja tuuletusrilät toimitetaan 2,5 m:n pituisina.

| | | | | | |
|------------------------------|-----------|-----|-------------|---------|-----------|
| TEK-U123/72 Johtokanavarunko | Valkoinen | PVC | 123/72/2500 | 5526010 | 14 221 01 |
|------------------------------|-----------|-----|-------------|---------|-----------|

Etukansi

PG1885



Painetaan kiinni TEK-kanavaan

| | | | | | |
|------------------|-----------|-----|-----------|---------|-----------|
| FCA-F80 Etukansi | Valkoinen | PVC | 80/-/2500 | 5580060 | 14 221 02 |
|------------------|-----------|-----|-----------|---------|-----------|

Varusteet johtokanavaa TEK 123/72 varten

PG1414



Sisäkulma

TEK-123-kanavan sisäkulma 90°. Liitetään johtokanavarunkoon kahdella erikseen tilattavalla jatkokappaleella (14 214 11)

| | | | | | |
|------------------------|-----------|-----|------------|---------|-----------|
| TEK-IH123/72 Sisäkulma | Valkoinen | PVC | 123/72/200 | 5526510 | 14 221 10 |
|------------------------|-----------|-----|------------|---------|-----------|

PG3081



Sisäkulma, säädettävä

Säädettävä sisäkulma johtokanavaan TEK-123, säätöväli 90-135°. IP40, jos kanava on asennettu seinää vasten. Valkoinen (RAL9016).

| | | | | | |
|----------------------------------|-----------|--------|------------|---------|-----------|
| TTI-IH123 Sisänurkka, säädettävä | Valkoinen | PC/ABS | 123/72/145 | 5589170 | 14 225 24 |
|----------------------------------|-----------|--------|------------|---------|-----------|

PG1419



Ulkokulma ja etukansi

TEK-123-kanavan ulkokulma 90°. Liitetään johtokanavarunkoon kahdella erikseen tilattavalla jatkokappaleella (14 214 11).

| | | | | | |
|-------------------------|-----------|-----|------------|---------|-----------|
| TEK-YH123/72 Ulkonurkka | Valkoinen | PVC | 123/72/200 | 5526520 | 14 221 15 |
|-------------------------|-----------|-----|------------|---------|-----------|

PG3082



Ulkokulma, säädettävä

Säädettävä ulkokulma johtokanavaan TEK-123, säätöväli 90-135°. IP40, jos kanava on asennettu seinää vasten. Valkoinen (RAL9016).

| | | | | | |
|----------------------------------|-----------|--------|------------|---------|-----------|
| TTI-YH123 Ulkonurkka, säädettävä | Valkoinen | PC/ABS | 123/72/145 | 5589520 | 14 225 48 |
|----------------------------------|-----------|--------|------------|---------|-----------|

PG1422



Pystykulma

TEK-123kanavan 90° pystykulma.

| | | | | | |
|-------------------------|-----------|-----|------------|---------|-----------|
| TEK-LS123/72 pystykulma | Valkoinen | PVC | 123/72/200 | 5526530 | 14 221 20 |
|-------------------------|-----------|-----|------------|---------|-----------|

PG1424



Päätykappale

Asennetaan johtokanavan runkoon.

| | | | | | |
|---------------------------|-----------|-----|--------|---------|-----------|
| TTI-ES123/72 Päätykappale | Valkoinen | PVC | 100/52 | 5590232 | 14 221 22 |
|---------------------------|-----------|-----|--------|---------|-----------|

PG096



Säätölevyperi

Kanavien välisen sauman peittämiseen ja tasaukseen seinää vasten. Toimitetaan pareittain.

| | | | | | |
|----------------------------|-----------|----|-------|---------|-----------|
| TTI-US123/72 säätölevyperi | Valkoinen | AI | 45/72 | 5590036 | 14 224 32 |
|----------------------------|-----------|----|-------|---------|-----------|

PG1613



Rungon jatkokappale


Käytetään kahden PVC-rungon tai rungon ja kulman liittämiseen toisiinsa.

| | | | | | |
|------------------------------------|-----------|--------|-----------|---------|-----------|
| TEK-SSPP123/161-3 Jatkokappaleperi | Valkoinen | PC/ABS | 37/67/100 | 5590115 | 14 221 34 |
|------------------------------------|-----------|--------|-----------|---------|-----------|

Varusteet johtokanavaa TEK 123/72 varten

PR1423



| Tyyppi | Väri | Materiaali | Mitat A/B/C mm |  | Tuotenro | Snro |
|--------|------|------------|-------------------|---|----------|------|
|--------|------|------------|-------------------|---|----------|------|

Seinäkehys

Kanavan läpiviennin peittämiseen tai siistiin asentukseen seinää vasten.

| | | | | | | |
|----------------------|-----------|-----|------------|--|---------|-----------|
| TTI-CR123 Seinäkehys | Valkoinen | ABS | 193/140/25 | | 5594576 | 14 221 44 |
|----------------------|-----------|-----|------------|--|---------|-----------|

Johtohylly

PR1405



Käytetään jakamaan kanava neljään lokeroon. Sopii 72 mm:n syvyisiin kanaviin. Pituus 0,5 m.

| | | | | | | |
|-----------------------|-----------|-----|-----------|--|---------|-----------|
| TTI-KH72 P Johtohylly | Valkoinen | PVC | 12/72/500 | | 5590314 | 14 221 35 |
|-----------------------|-----------|-----|-----------|--|---------|-----------|

Johtopidike

PR1936

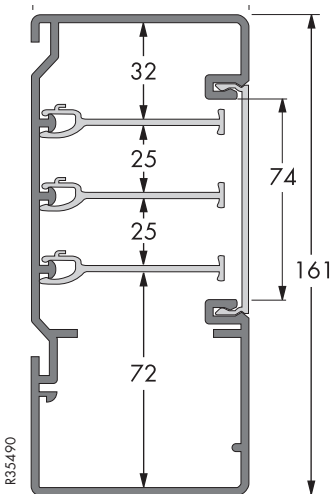
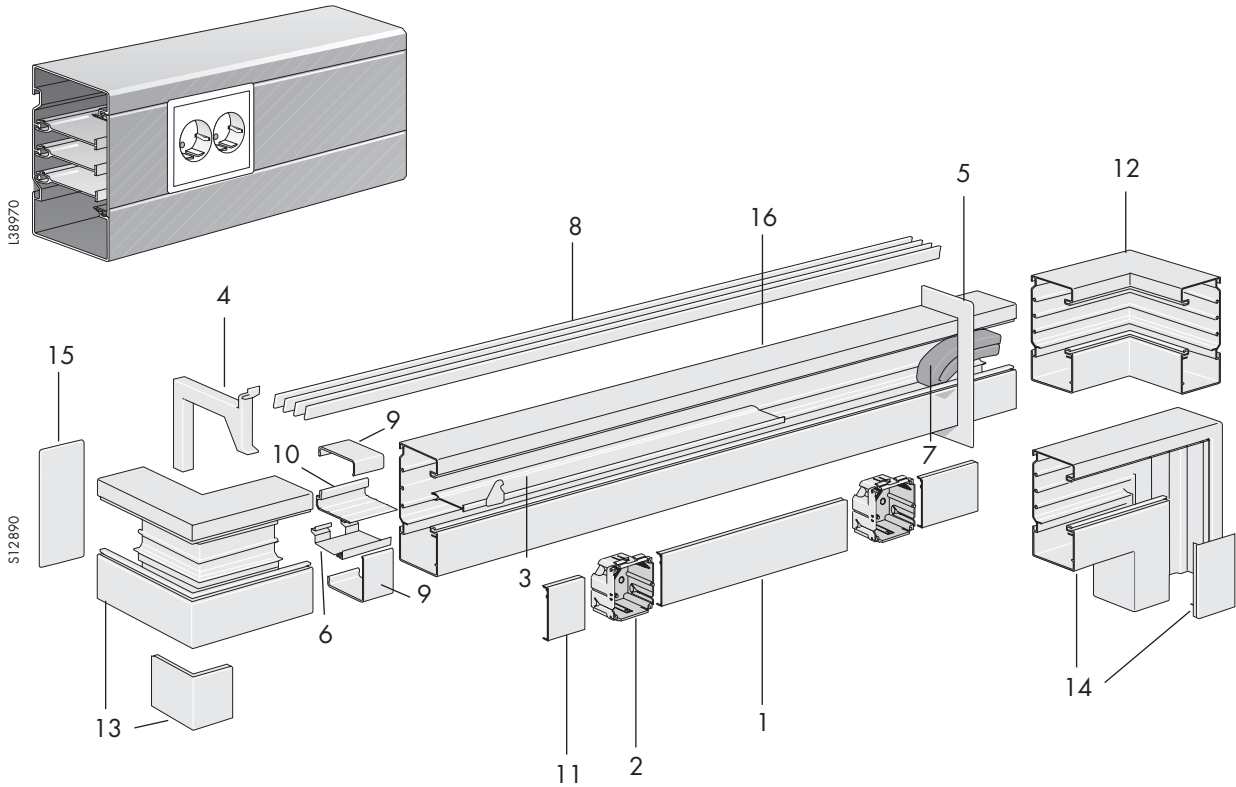


Napsautetaan kiinni kaapelihyllyyn pitämään kaapelit paikoillaan vahva- tai heikkovirtalokerossa.

| | | | | | | |
|---------------------|--------|-----|---------|--|---------|-----------|
| TTI-KHK Johtopidike | Ruskea | ABS | 6/43/34 | | 5590340 | 14 221 36 |
|---------------------|--------|-----|---------|--|---------|-----------|

TEK-161-3/72


PVC-kanavat asennettaviksi seinää vasten tai kannattimille. Kaapelihyllyjen avulla kanava voidaan jakaa lokeroihin, jolloin vahva- ja heikkovirtajohdot voidaan sijoittaa samaan kanavaan kuin tele- ja datakaapelit.





Sisältyvät osat

1. Etukansi
2. Rasia
3. Kaapelihylly
4. Kannatin
5. Seinäkehys
6. Rungon jatkokappale
7. Äänitiiviste
8. Tuuletusritilä
9. Saumakappale
10. Tukikappale
11. Etukansi
12. Sisänurkka
13. Ulkonurkka ja etukansi
14. L-kappale ja etukansi
15. Päätykappale
16. Johtokanavarunko



Johtokanavarunko

| Tyyppi | Väri | Materiaali | Mitat A/B/C mm | Tuoteno | Snro |
|---|-----------|------------|-------------------|---------|-----------|
|  | | | | | |
| <p>Materiaali PVC, kansiaukko 80 mm. Voidaan jakaa kaapelihyllyillä neljään lokeroon. Kanavaa asennettaessa voidaan käyttää kaulusholkkia kiinni seinään.</p> <p>Materiaali: Valkoinen itsesammuva PVC Väri: RAL9003 Toimituspituudet: Kanavaosat, etulevyt ja tuuletusritilät toimitetaan 2,5 m:n pituisina.</p> | | | | | |
| TEK-U161-3/72 Johtokanavarunko | Valkoinen | PVC | 161/72/2500 | 5532020 | 14 220 32 |

Etukansi

| Painetaan kiinni TEK-kanavaan | | | | | | |
|---|---------------------------|-----------|-----|-------------|---------|-----------|
|  | FCA-F80 Etukansi | Valkoinen | PVC | 80/ - /2500 | 5580060 | 14 221 02 |
| Tukikappale | | | | | | |
| Tukikappale F80 kannelle. Asennetaan kanavan etu- ja takaseinien väliin kanavan alaosaan. | | | | | | |
|  | TEK-K161-3/72 Tukikappale | Valkoinen | PVC | 18/ 67 /60 | 5590341 | 14 220 63 |

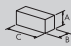
Varusteet johtokanavaa TEK 161-3/72 varten

| Sisäkulma | | | | | | |
|---|-------------------------------------|-----------|--------|------------|---------|-----------|
| TEK-161-3 -kanavan sisäkulma 90°. Liitetään johtokanavarunkoon kahdella erikseen tilattavalla jatkokappaleella (14 214 11). | | | | | | |
|  | TEK-IH161-3/72 Sisäkulma | Valkoinen | PVC | 161/72/200 | 5532600 | 14 220 33 |
| Ulkokulma | | | | | | |
| TEK-161-3 -kanavan ulkokulma 90°. Liitetään johtokanavarunkoon kahdella erikseen tilattavalla jatkokappaleella (14 214 11). | | | | | | |
|  | TEK-YH161-3/72 Ulkokulma | Valkoinen | PVC | 161/72/200 | 5532610 | 14 220 34 |
| Pystykulma | | | | | | |
| TEK-161-3 -kanavan 90° pystykulma. Tyyppi U = ylös, N = alas. | | | | | | |
|  | TEK-LSU161-3/72 L-kappale | Valkoinen | PVC | 161/72/200 | 5532620 | 14 220 59 |
| | TEK-LSN161-3/72 L-kappale | Valkoinen | PVC | 161/72/200 | 5532630 | 14 220 61 |
| Päätykappale | | | | | | |
| Asennetaan johtokanavan runkoon. | | | | | | |
|  | TEK-ES161-3 | Valkoinen | PVC | 161/72 | 5532665 | 14 220 65 |
| Säätölevypari | | | | | | |
| Kanavien välisen sauman peittämiseen ja tasaukseen seinää vasten. Toimitetaan pareittain. | | | | | | |
|  | TTI-US161-3/72 säätölevypari | Valkoinen | Al | 45/72 | 5590075 | 14 210 14 |
| Rungon jatkokappale | | | | | | |
| Käytetään kahden PVC-rungon tai rungon ja kulman liittämiseen toisiinsa. | | | | | | |
|  | TEK-SSPP123/161-3 Jatko-kappalepari | Valkoinen | PC/ABS | 37/67/100 | 5590115 | 14 221 34 |

Varusteet johtokanavaa TEK 161-3/72 varten

P61428



| Tyyppi | Väri | Materiaali | Mitat A/B/C mm |  Tuotenro | Snro |
|-------------------|------|------------|-------------------|--|------|
| Seinäkehys | | | | | |

Kanavan seinäläpiviennin peittämiseen tai siistiin asennukseen seinää vasten.

| | | | | | |
|----------------------|-----------|-----|------------|---------|-----------|
| TTI-CR161 Seinäkehys | Valkoinen | ABS | 193/140/25 | 5594616 | 14 224 67 |
|----------------------|-----------|-----|------------|---------|-----------|

P61405



| | | | | | |
|-------------------|--|--|--|--|--|
| Johtohylly | | | | | |
|-------------------|--|--|--|--|--|

Käytetään jakamaan kanava neljään lokeroon. Sopii 72 mm:n syvyisiin kanaviin. Pituus 0,5 m.

| | | | | | |
|-----------------------|-----------|-----|-----------|---------|-----------|
| TTI-KH72 P Johtohylly | Valkoinen | PVC | 12/72/500 | 5590314 | 14 221 35 |
|-----------------------|-----------|-----|-----------|---------|-----------|

P61514



| | | | | | |
|--------------------|--|--|--|--|--|
| Johtopidike | | | | | |
|--------------------|--|--|--|--|--|

Napsautetaan kiinni kaapelihyllyyn pitämään kaapelit paikoillaan vahva- tai heikkovirtalokerossa.

| | | | | | |
|---------------------|--------|-----|---------|---------|-----------|
| TTI-KHK Johtopidike | Ruskea | ABS | 6/43/34 | 5590340 | 14 221 36 |
|---------------------|--------|-----|---------|---------|-----------|

Kemiallinen kestävyys

| | | |
|------------|---|-------------------|
| PVC | Kestää useimpia happoja, emäksiä, suolaliuoksia ja veteen sekoitettavia orgaanisia epäpuhtauksia. | |
| | PVC ei kestä aromaattisia ja klooraavia liuottimia, esim.: | |
| | Asetoni | Tetrahydrofuraani |
| | Etyyliasetatti | Tinneri |
| | Metyleenikloridi | Trikloorietyleeni |
| | Metyylietyyliketoni | |
| | | |

Fysikaaliset ominaisuudet

| | | |
|---------------|----------------------------|--|
| PVC | Materiaali | Jäykkä itsesammuva PVC, (lyijytön) |
| | Väri | Valkoinen NCS 0502-R |
| | Tiheys: | 1,5 g/cm ³ |
| | Pituuden lämpötilakerroin: | 60x10 ⁻⁶ /°C (0,06 mm/m °C) |
| | Lämmönkesto: | Maksimi 65 °C |
| | Veden imeytyminen: | BS 2571: < 0,2 % |
| | Happi-indeksi | ASTM D-2863: 45 % [O ₂] |
| | Syttyvyys: | BS 4607 Part 2: < 30 sek |
| PC/ABC | Materiaali | PC/ABS, (halogeeniton) |
| | Väri | RAL 9016 |
| | Tiheys: | 1,18 g/cm ³ |
| | Pituuden lämpötilakerroin: | 80x10 ⁻⁶ /°C |
| | Lämmönkesto: | 60 °C |
| | Veden imeytyminen: | 0,6 % |

Ääneneristys

Mittauksetiedot kanavaa ja asennuspaikkaa kohti standardin ISO 140-10 mukaan (referenssipinta 10 m²)

| Kanavan tyyppi | Jaettu | Yhte- näinen | Äänitiiviste TTI | | Mittauksetiedot | | |
|--------------------------|--------|-----------------|---------------------|---------------------|-----------------------|---------------------|-----|
| | | | T5070 ¹⁾ | T3045 ²⁾ | D _{w,8} [dB] | D _w [dB] | M/B |
| TEK-100 kannattimella | x | | | 3 x 1 | 58 | 61 | M |
| TEK-100 kannattimella | x | | | 3 x 2 | 68 | 68 | M |
| TEK-100 kannattimella | | x | | 3 x 1 | 50 | 55 | M |
| TEK-100 kannattimella | | x | | 3 x 2 | 62 | 62 | M |
| TEK-100 suoraan seinällä | x | | | 3 x 1 | 65 | 66 | M |
| TEK-100 suoraan seinällä | x | | | 3 x 2 | 70 | 70 | M |
| TEK-100 suoraan seinällä | | x | | 3 x 1 | 55 | 59 | M |
| TEK-100 suoraan seinällä | | x | | 3 x 2 | 69 | 69 | M |
| TEK-123 ja NPT-123 | x | | | 2 x 1 | 65 | – | M |
| TEK-123 | x | | | 2 x 2 | 66 | – | M |
| TEK-123 | | x | | 2 x 1 | 58 | – | M |
| TEK-123 | | x | | 2 x 2 | 60 | – | M |
| TEK-161-3 | | x | | 3 x 1 | 55 | 55 | B |
| TEK-161-3 | | x | | 3 x 2 | 59 | 59 | B |
| TEK-161-3 | x | | | 3 x 1 | 62 | 62 | B |
| TEK-161-3 | x | | | 3 x 2 | 66 | 66 | B |

M = mitattu arvo,

B = laskettu arvo

Huomautus: Sarakkeissa T3045 ja T5070 on mainittu kunkin tyyppisten tiivistesauvojen määrä. 3 x 1 tarkoittaa kolmea yhdestä suunnasta asennettua tiivistyssauvaa. 3 x 2 tarkoittaa kolmea sauvaa kummastakin suunnasta, ts. yhteensä kuutta sauvaa.

¹⁾ T5070 seinäläpiviennin ja kanavan äänitiivisteelle.

²⁾ T3045 seinäläpiviennin ja VP-putken äänitiivisteelle.

Kaapelikapasiteetti yhteensä

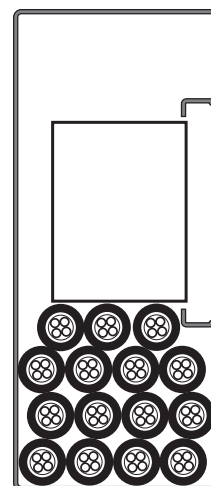
Kaapelin poikkipinta mm²

| Pyöreä kaapeli Ø mm | Kaapeleiden lkm | | | | | | | | | |
|---------------------------|-----------------|-------|-------|-------|-------|-------|-------|-------|-------|------|
| | 1 | 2 | 3 | 4 | 5 | 6 | 7 | 8 | 9 | 10 |
| 3 | 7,1 | 14,2 | 21,3 | 28,4 | 35,5 | 42,6 | 49,7 | 56,8 | 63,9 | 71 |
| 4 | 12,6 | 25,2 | 37,8 | 50,4 | 63 | 75,6 | 88,2 | 100,8 | 113,4 | 126 |
| 5 | 19,6 | 39,2 | 58,8 | 78,4 | 98 | 117,6 | 137,2 | 156,8 | 176,4 | 196 |
| 6 | 28,3 | 56,6 | 84,9 | 113,2 | 141,5 | 169,8 | 198,1 | 226,4 | 254,7 | 283 |
| 7 | 38,5 | 77 | 115,5 | 154 | 192,5 | 231 | 269,5 | 308 | 346,5 | 385 |
| 8 | 50 | 100 | 150 | 200 | 250 | 300 | 350 | 400 | 450 | 500 |
| 9 | 63,7 | 127,4 | 191,1 | 254,8 | 318,5 | 382,2 | 445,9 | 509,6 | 573,3 | 637 |
| 10 | 78,5 | 157 | 235,5 | 314 | 392,5 | 471 | 549,5 | 628 | 706,5 | 785 |
| 11 | 95 | 190 | 285 | 380 | 475 | 570 | 665 | 760 | 855 | 950 |
| 12 | 113 | 226 | 339 | 452 | 565 | 678 | 791 | 904 | 1017 | 1130 |
| 13 | 133 | 266 | 399 | 532 | 665 | 798 | 931 | 1064 | 1197 | 1330 |
| 14 | 154 | 308 | 462 | 616 | 770 | 924 | 1078 | 1232 | 1386 | 1540 |
| 15 | 177 | 354 | 531 | 708 | 885 | 1062 | 1239 | 1416 | 1593 | 1770 |
| 16 | 201 | 402 | 603 | 804 | 1005 | 1206 | 1407 | 1608 | 1809 | 2010 |
| 17 | 227 | 454 | 681 | 908 | 1135 | 1362 | 1589 | 1816 | 2043 | 2270 |
| 18 | 255 | 510 | 765 | 1020 | 1275 | 1530 | 1785 | 2040 | 2295 | 2550 |
| 19 | 284 | 568 | 852 | 1136 | 1420 | 1704 | 1988 | 2272 | 2556 | 2840 |
| 20 | 315 | 630 | 945 | 1260 | 1575 | 1890 | 2205 | 2520 | 2835 | 3150 |

| Soikea kaapeli mm | Kaapeleiden lkm | | | | | | | | | |
|-------------------------|-----------------|------|------|------|------|-------|-------|-------|-------|-----|
| | 1 | 2 | 3 | 4 | 5 | 6 | 7 | 8 | 9 | 10 |
| 2 x 3 | 5,2 | 10,4 | 15,6 | 20,8 | 26 | 31,2 | 36,4 | 41,6 | 46,8 | 52 |
| 2 x 5 | 9,2 | 18,4 | 27,6 | 36,8 | 46 | 55,2 | 64,4 | 73,6 | 82,8 | 92 |
| 3 x 6 | 16,1 | 32,2 | 48,3 | 64,4 | 80,5 | 96,6 | 112,7 | 128,8 | 144,9 | 161 |
| 4 x 7 | 24,6 | 49,2 | 73,8 | 98,4 | 123 | 147,6 | 172,2 | 196,8 | 221,4 | 246 |

Kaapelikapasiteetin laskenta

Mene yllä olevaan taulukkoon ja katso, mikä on kaapelin poikkipinta. Laske yhteen kaapeleiden poikkipinnat, jolloin saat koko poikkipinnan. Seuraavilta sivuilta näet eri kanavien poikkipinnat. Huomaa, että kanavat voidaan jakaa lokeroihin. Taulukoissa ilmoitetaan koko johtokanavan sekä jokaisen kanavan poikkipinta. Taulukoista näkee myös, mikä poikkipinnasta tulee kun johtokanavassa on rasioita. Huomaa, että taulukoissa annetut arvot ovat teoreettisia.

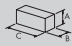


Kaapelikapasiteetti, tyyppi TEK

| TEK-100/52 | | | | | | |
|-----------------------|----------|-----------------------------|------------------------------------|------|------|--|
| | | | | | | |
| R37580 | | | | | | |
| Lokerot | Max Ø mm | Poikkipinta mm ² | Kaapelikapasiteetti m ² | | | |
| | | | 40% | 50% | 60% | |
| Ilman rasioita | | | | | | |
| 1 | 35 | 3665 | 1466 | 1833 | 2199 | |
| 2 | 25 | 1110 | 444 | 555 | 666 | |
| 3 | 25 | 902 | 361 | 451 | 541 | |
| 4 | 25 | 1026 | 410 | 513 | 616 | |
| 5 | 20 | 795 | 318 | 398 | 477 | |
| 6 | 20 | 763 | 305 | 382 | 458 | |
| 7 | 20 | 763 | 305 | 382 | 458 | |
| 8 | 20 | 902 | 361 | 451 | 541 | |
| Rasiilla MIB-A | | | | | | |
| 1 | 12 | 1411 | 564 | 706 | 847 | |
| 2 | 12 | 524 | 210 | 262 | 314 | |
| 3 | 0 | 0 | 0 | 0 | 0 | |
| 4 | 12 | 527 | 211 | 264 | 316 | |
| 5 | 12 | 536 | 214 | 268 | 322 | |
| 6 | 6 | 92 | 37 | 46 | 55 | |
| 7 | 6 | 101 | 40 | 51 | 61 | |
| 8 | 12 | 539 | 216 | 270 | 323 | |
| Rasiilla CYB | | | | | | |
| 1 | 12 | 1525 | 610 | 763 | 915 | |
| 2 | 12 | 517 | 207 | 259 | 310 | |
| 3 | 0 | 0 | 0 | 0 | 0 | |
| 4 | 12 | 541 | 216 | 271 | 325 | |
| 5 | 12 | 536 | 214 | 268 | 322 | |
| 6 | 8 | 128 | 51 | 64 | 77 | |
| 7 | 8 | 131 | 52 | 66 | 79 | |
| 8 | 12 | 545 | 218 | 273 | 327 | |
| | | | | | | |
| R10020 | | | | | | |

| TEK-123/72 | | | | | | |
|-----------------------|----------|-----------------------------|------------------------------------|------|------|--|
| | | | | | | |
| R37580 | | | | | | |
| Lokerot | Max Ø mm | Poikkipinta mm ² | Kaapelikapasiteetti m ² | | | |
| | | | 40% | 50% | 60% | |
| Ilman rasioita | | | | | | |
| 1 | 55 | 6449 | 2580 | 3225 | 3869 | |
| 2 | 35 | 1651 | 660 | 826 | 991 | |
| 3 | 30 | 1197 | 479 | 599 | 718 | |
| 4 | 35 | 1604 | 642 | 802 | 962 | |
| 5 | 30 | 1661 | 664 | 831 | 997 | |
| 6 | 20 | 1199 | 480 | 600 | 719 | |
| 7 | 20 | 1199 | 480 | 600 | 719 | |
| 8 | 30 | 1916 | 766 | 958 | 1150 | |
| Rasiilla MIB-A | | | | | | |
| 1 | 20 | 4194 | 1678 | 2097 | 2516 | |
| 2 | 20 | 2328 | 931 | 1164 | 1397 | |
| 3 | 15 | 495 | 198 | 248 | 297 | |
| 4 | 20 | 1220 | 488 | 610 | 732 | |
| 5 | 20 | 1433 | 573 | 717 | 860 | |
| 6 | 15 | 476 | 190 | 238 | 286 | |
| 7 | 15 | 476 | 190 | 238 | 286 | |
| 8 | 20 | 1470 | 588 | 735 | 882 | |
| Rasiilla CYB | | | | | | |
| 1 | 20 | 4308 | 1723 | 2154 | 2585 | |
| 2 | 20 | 1258 | 503 | 629 | 755 | |
| 3 | 15 | 576 | 230 | 288 | 346 | |
| 4 | 20 | 1248 | 499 | 624 | 749 | |
| 5 | 20 | 1408 | 563 | 704 | 845 | |
| 6 | 15 | 522 | 209 | 261 | 313 | |
| 7 | 15 | 522 | 209 | 261 | 313 | |
| 8 | 20 | 1497 | 599 | 749 | 898 | |
| | | | | | | |
| R10020 | | | | | | |

Kannakkeet ja muut lisävarusteet

| Tyyppi | Väri | Materiaali | Mitat A/B/C mm |  | Tuotenro | Snro |
|--------|------|------------|-------------------|---|----------|------|
|--------|------|------------|-------------------|---|----------|------|

Kiinteä seinäkannake ritiläpitimellä

Kanavan asentamiseen eri etäisyyksille seinästä. Ritiläläistä G10 voidaan asentaa kannattimen ritilänpitimeen.

| | | | | | | |
|-------------------------------|----------------|----|-----------|--|---------|-----------|
| TTA-KV15 Kiinteä seinäkannake | Käsittelemätön | Al | 113/23/28 | | 5583010 | 14 214 96 |
|-------------------------------|----------------|----|-----------|--|---------|-----------|

Kiinteä seinäkannake irtonaisella ritilänpitimellä

Sileällä yläsivulla kanavan asentamiseen eri etäisyyksille seinästä. Toimitetaan varustettuna irtonaisella ritilänpitimellä TTA-GH1 ritilää G3 tai G10 varten.

| | | | | | | |
|--------------------------------|----------------|----|------------|--|---------|-----------|
| TTA-KV35 Kiinteä seinäkannake | Käsittelemätön | Al | 132/43/28 | | 5583034 | 14 214 21 |
| TTA-KV56 Kiinteä seinäkannake | Käsittelemätön | Al | 132/64/28 | | 5583036 | 14 214 22 |
| TTA-KV79 Kiinteä seinäkannake | Käsittelemätön | Al | 132/86/28 | | 5583038 | 14 214 23 |
| TTA-KV101 Kiinteä seinäkannake | Käsittelemätön | Al | 132/109/28 | | 5583040 | 14 214 24 |
| TTA-KV123 Kiinteä seinäkannake | Käsittelemätön | Al | 132/131/28 | | 5583042 | 14 214 25 |
| TTA-KV146 Kiinteä seinäkannake | Käsittelemätön | Al | 132/153/28 | | 5583044 | 14 214 26 |

Säädettävä seinäkannake irtonaisella ritilänpitimellä

Kanavan asentamiseen säädettävälle etäisyydelle seinästä. Toimitetaan varustettuna irtonaisella ritilänpitimellä ritilää G3 tai G10 varten.

| | | | | | | |
|------------------------------------|----------------|-------|--------------|--|---------|-----------|
| TTA-KVS60A Säädettävä seinäkannake | Käsittelemätön | Teräs | 77/-/28 (45) | | 5583608 | 14 214 38 |
|------------------------------------|----------------|-------|--------------|--|---------|-----------|

Säädettävä seinäkannake

Kanavan asentamiseen säädettävälle etäisyydelle seinästä. Irtonainen ritilänpidin (14 214 35, TTA-GH1), käytetään ritilälistan kiinnittämiseen, tilataan erikseen.

| | | | | | | |
|-------------------------------|----------------|-------|------------|--|---------|-----------|
| TTA-TN50 Säädettävä kannatin | Käsittelemätön | Teräs | 121/67/50 | | 5583570 | 14 214 30 |
| TTA-TN70 Säädettävä kannatin | Käsittelemätön | Teräs | 121/67/70 | | 5583572 | 14 214 31 |
| TTA-TN110 Säädettävä kannatin | Käsittelemätön | Teräs | 121/67/110 | | 5583574 | 14 214 32 |
| TTA-TN160 Säädettävä kannatin | Käsittelemätön | Teräs | 121/67/160 | | 5583576 | 14 214 33 |
| TTA-TN250 Säädettävä kannatin | Käsittelemätön | Teräs | 121/67/250 | | 5583578 | 14 214 34 |

Asennuspidike

Käytetään johtokanavan asennukseen suoraan seinää vasten. Johtokanava ripustetaan asennuslevyyn ja ruuvataan sitten seinää vasten.

| | | | | | | |
|------------------------|-------|----|---------|--|---------|-----------|
| TTI-MB Asennuskiinnike | Musta | PA | 19/5/15 | | 5590180 | 14 214 99 |
|------------------------|-------|----|---------|--|---------|-----------|

Välilevy

Käytetään kannattimen ja seinän tai kanavan ja seinän välissä tasaamassa seinän epätasaisuuksia.

| | | | | | | |
|----------------------|--------|----|----------|--|---------|-----------|
| TTA-KM3 Välilevy 3mm | Harmaa | PP | 114/3/38 | | 5583408 | 14 225 90 |
| TTA-KM5 Välilevy 5mm | Harmaa | PP | 114/5/38 | | 5583410 | 14 221 28 |

PG1384



PG1393



PI11360



PG1880




PG1520



PG1516



Ritilälistat ja muut lisävarusteet

| Tyyppi | Väri | Materiaali | Mitat A/B/C mm |  | Tuotenumero | Snro |
|--------|------|------------|-------------------|---|-------------|------|
|--------|------|------------|-------------------|---|-------------|------|

Ritilälistat

Käytetään yhdessä seinäkannattimen kanssa.

PE1940



| | | | | | | |
|--------------------|------------|----|-----------|--|---------|-----------|
| TTA-G3 Ritilälista | Anodisoitu | Al | 20/3/2500 | | 5590480 | 14 214 00 |
|--------------------|------------|----|-----------|--|---------|-----------|

PE1408



| | | | | | | |
|--------------------|-----------|----|-----------|--|---------|-----------|
| TTA-G3 Ritilälista | Valkoinen | Al | 20/3/2500 | | 5590481 | 14 214 01 |
|--------------------|-----------|----|-----------|--|---------|-----------|

| | | | | | | |
|---------------------|------------|----|------------|--|---------|-----------|
| TTA-G10 Ritilälista | Anodisoitu | Al | 20/10/2500 | | 5590430 | 14 222 85 |
|---------------------|------------|----|------------|--|---------|-----------|

| | | | | | | |
|---------------------|-----------|----|------------|--|---------|-----------|
| TTA-G10 Ritilälista | Valkoinen | Al | 20/10/2500 | | 5590431 | 14 216 91 |
|---------------------|-----------|----|------------|--|---------|-----------|

Ritilälistan jatkot

Käytetään yhdessä seinäkannattimen kanssa.

PE1838



| | | | | | | |
|----------------------------|--|----|-------|--|---------|-----------|
| TTA-GS3 Ritilälistan jatko | | Al | -3/30 | | 5590486 | 14 214 05 |
|----------------------------|--|----|-------|--|---------|-----------|

PE1751



| | | | | | | |
|-----------------------------|--|----|--------|--|---------|-----------|
| TTA-GS10 Ritilälistan jatko | | Al | -1/100 | | 5590440 | 14 222 87 |
|-----------------------------|--|----|--------|--|---------|-----------|

Ritilänpidin

Käytetään tuuletusritilän G3 tai G10 kiinnittämiseen säädettäviin kannattimiin TTA-TN. Mukana kannatinta vasten tuleva kiinnityssanka.

PE1520



| | | | | | | |
|----------------------|--------|-------------------|-----------|--|---------|-----------|
| TTA-GH1 ritiläpidike | Harmaa | Teräs, PC/ ABS | 15/120/34 | | 5590456 | 14 214 35 |
|----------------------|--------|-------------------|-----------|--|---------|-----------|

Rasiat ja varusteet

Yksiosainen kojerasia

Rasia sähköasennustuotteille, joiden kiinnitysruuviväli on 60 mm c/c. Rasia napsautetaan F80-etukannella varustetun TEK -johtokanavan kansiaukkoon.

PE1512

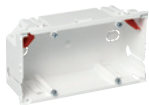


| | | | | | | |
|-------------------------------|-----------|--------|----------|--|---------|-----------|
| MIB-A1D3 Kojerasia, 1-osainen | Valkoinen | PC/ABS | 79/45/71 | | 5586152 | 14 226 54 |
|-------------------------------|-----------|--------|----------|--|---------|-----------|

Kaksiosainen kojerasia

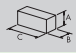
Kaksiosainenrasia sähköasennustuotteille, joiden kiinnitysruuviväli on 60 mm c/c. Rasia napsautetaan F80-etukannella varustetun TEK -johtokanavan kansiaukkoon.

PE1511



| | | | | | | |
|-------------------------------|-----------|--------|-----------|--|---------|-----------|
| MIB-A2D3 Kojerasia, 2-osainen | Valkoinen | PC/ABS | 79/45/142 | | 5586157 | 14 226 56 |
|-------------------------------|-----------|--------|-----------|--|---------|-----------|

Rasiat ja varusteet

| Tyyppi | Väri | Materiaali | Mitat A/B/C mm |  | Tuotenro | Snro |
|--------|------|------------|-------------------|---|----------|------|
|--------|------|------------|-------------------|---|----------|------|

Kojerasiat CYB-S,-D

Yksi- ja kaksiosaiset rasiat F80-etuaukkoon asentamista varten. Rasiat voidaan varustaa ruuvitornilla ruuvikiinnitteisten laitteiden asentamista varten. Rasioista on kaksi syvyyttä, 30 ja 40 mm. Rasia sähköasennustuotteille, joiden kiinnitysruuviväli on 60 mm c/c



P64410

| | | | | | | |
|-----------------------------------|-----------|--------|-----------|--|---------|-----------|
| CYB-S30 Asennusrasia, yksiosainen | Valkoinen | PC/ABS | 79/32/84 | | 5961000 | |
| CYB-D30 Asennusrasia, yksiosainen | Valkoinen | PC/ABS | 79/32/142 | | 5961005 | |
| CYB-S40 Asennusrasia, yksiosainen | Valkoinen | PC/ABS | 79/44/84 | | 5961030 | 14 209 40 |
| CYB-D40 Kojerasia, 2-osainen | Valkoinen | PC/ABS | 79/44/142 | | 5961035 | 14 209 42 |

Sokeat peitelevyt

Kojerasioiden CYB S ja D sokeat peitelevyt. Pakkaus sisältää asetinlevyn ja sokkolevyn.



P64417

| | | | | | | |
|-----------------------------------|-----------|--------|-----------|--|---------|-----------|
| CYB-PL Sokea peitelevy, 1-osainen | Valkoinen | PC/ABS | 84/12/84 | | 5961550 | 14 209 50 |
| CYB-PL Sokea peitelevy, 2-osainen | Valkoinen | PC/ABS | 84/12/142 | | 5961555 | 14 209 52 |

Ruuvitorni CYB-P3 CYB S ja D kojerasioihin

Ruuvitorni, joka napsautetaan kiinni S40- ja D40-rasioihin vakiolaitteita asennettaessa.



P64403

| | | | | | | |
|-------------------|-----------|--------|----------|--|---------|-----------|
| CYB-P3 Ruuvitorni | Valkoinen | PC/ABS | 10/11/42 | | 5961506 | 14 209 55 |
|-------------------|-----------|--------|----------|--|---------|-----------|

Muut lisävarusteet

Äänitiivistesauva

Äänitiivisteeksi kanavan läpivientiin. Toimitetaan 4 kappaleen sarjana korkeintaan 4 lokeroon.



P61537

| | | | | | | |
|----------------------------|-------|-----------|-----------|--|---------|-----------|
| TTI-T3045 Äänieristyssauva | Musta | Solumuovi | 30/350/45 | | 5590410 | 14 221 45 |
| TTI-T5070 Äänieristyssauva | Musta | Solumuovi | 50/350/70 | | 5590414 | 14 221 46 |

Kaulusholkki

Käytetään ruuvin kannan reunasuojuksena kanavan sisällä kaapelin suojaamiseksi. SEMKO-holkki asennettaessa TEK suoraan seinää vasten.



P61937

| | | | | | | |
|---------------|-------|----|-------|--|---------|-----------|
| TTI-KB Tulppa | Musta | PE | Ø12,5 | | 5590520 | 14 009 10 |
|---------------|-------|----|-------|--|---------|-----------|

Maadoitusliitin

Käytetään alumiinikanavien maadoittamiseksi varusteisiin. Kierretään paikoilleen maadoituskiskoon. Tarkoitettu korkeintaan 4 mm²:n poikkipinnalle.

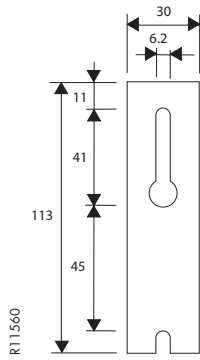


P61897

| | | | | | | |
|------------------------|---|-------|---|--|---------|-----------|
| TTI-JB Maadoitusliitin | - | Teräs | - | | 5590500 | 14 224 91 |
|------------------------|---|-------|---|--|---------|-----------|

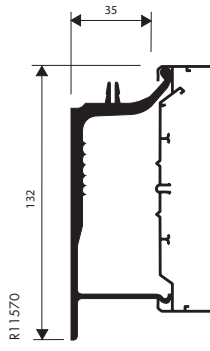
Kiinteät kannattimet TEK

Mitat



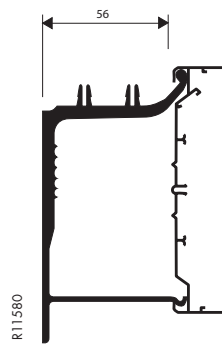
Kannattimen mitat

R11560



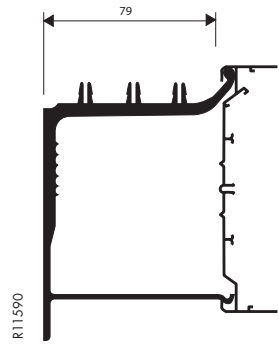
TTA-KV35-1

R11570



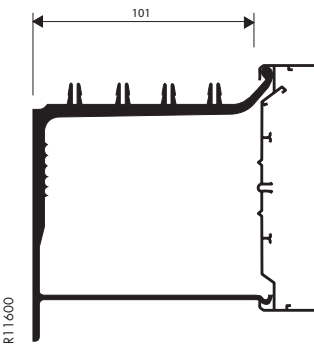
TTA-KV56-2

R11580



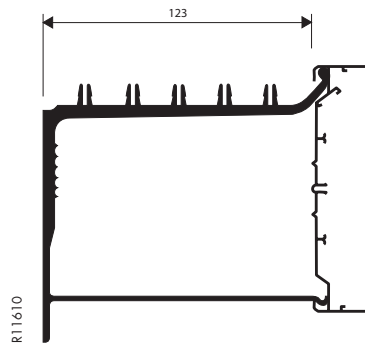
TTA-KV79-3

R11590



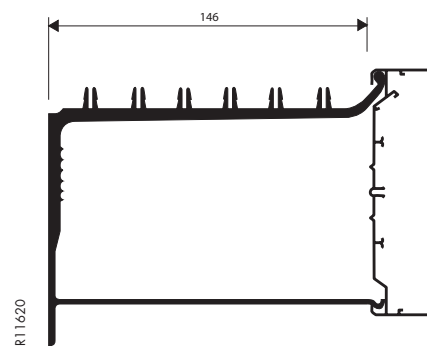
TTA-KV101-4

R11600



TTA-KV123-5

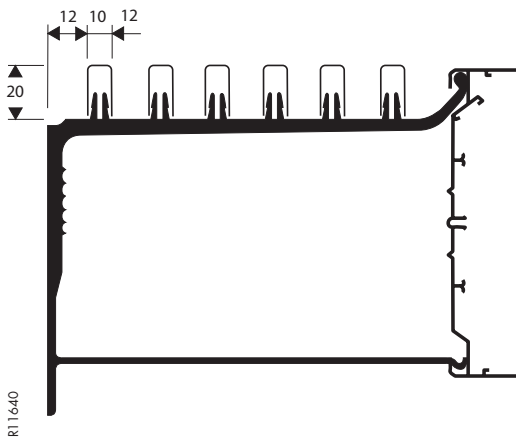
R11610



TTA-KV146-6

R11620

Kannatin tuuletusritilällä TTA-G10



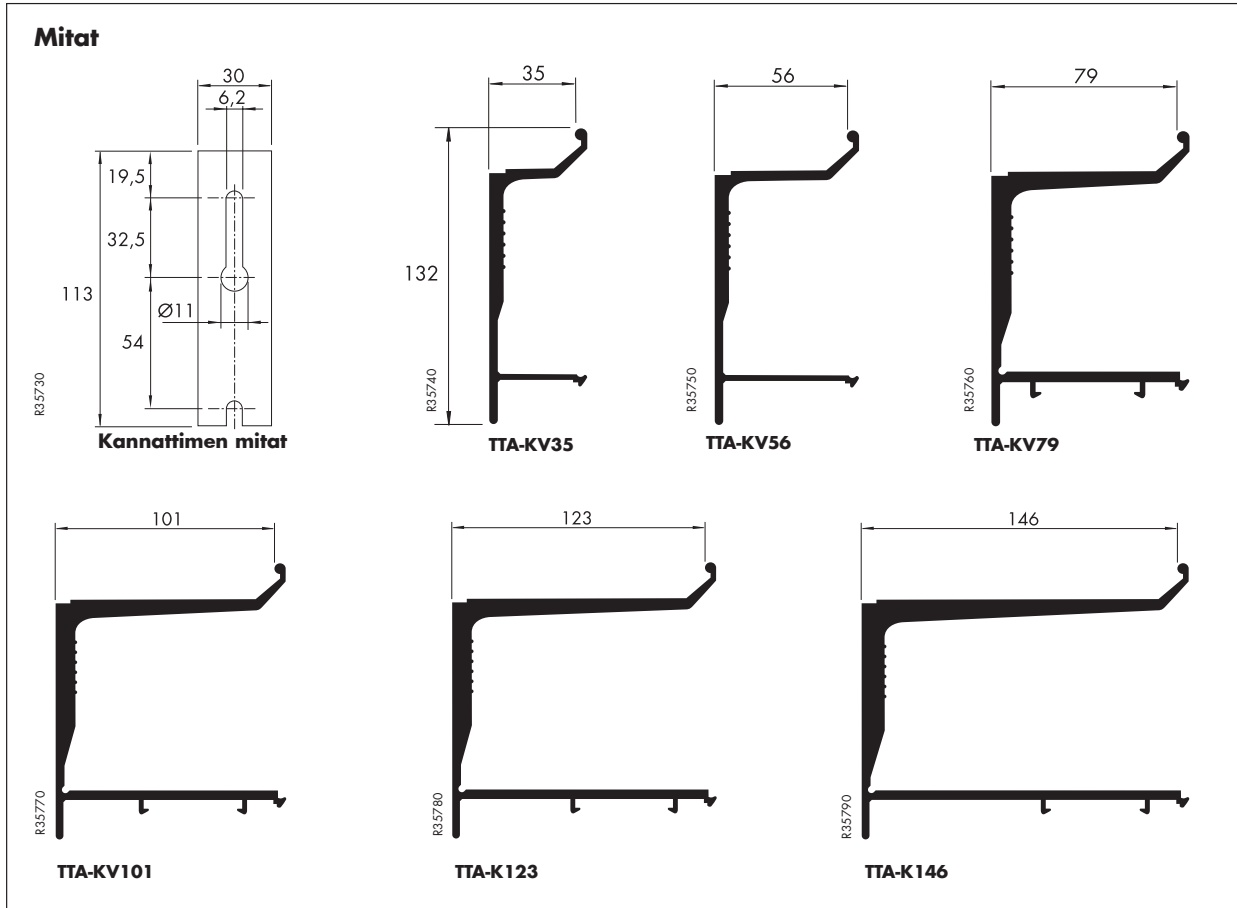
R11640

Tuuletusritilä

Kannattimet pitää täydentää tuuletusritilällä G3 tai G10.

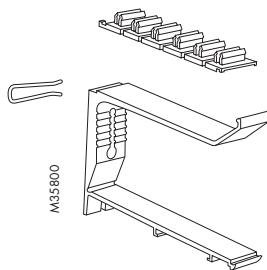
| TTA-KV | G3 tai G10 Ritilöiden määrä |
|--------|--------------------------------|
| 35-1 | 1 |
| 56-2 | 2 |
| 79-3 | 3 |
| 101-4 | 4 |
| 123-5 | 5 |
| 146-6 | 6 |

Kiinteät kannattimet TEK



Valmiit sarjat

Kannattimet toimitetaan valmiina sarjoina. Jokaiseen sarjaan kuuluu kannatin, ritilänpidin TTA-GH6 ja sanka.

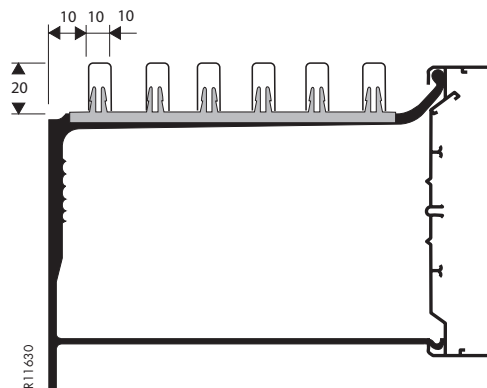


Tuuletusritilä

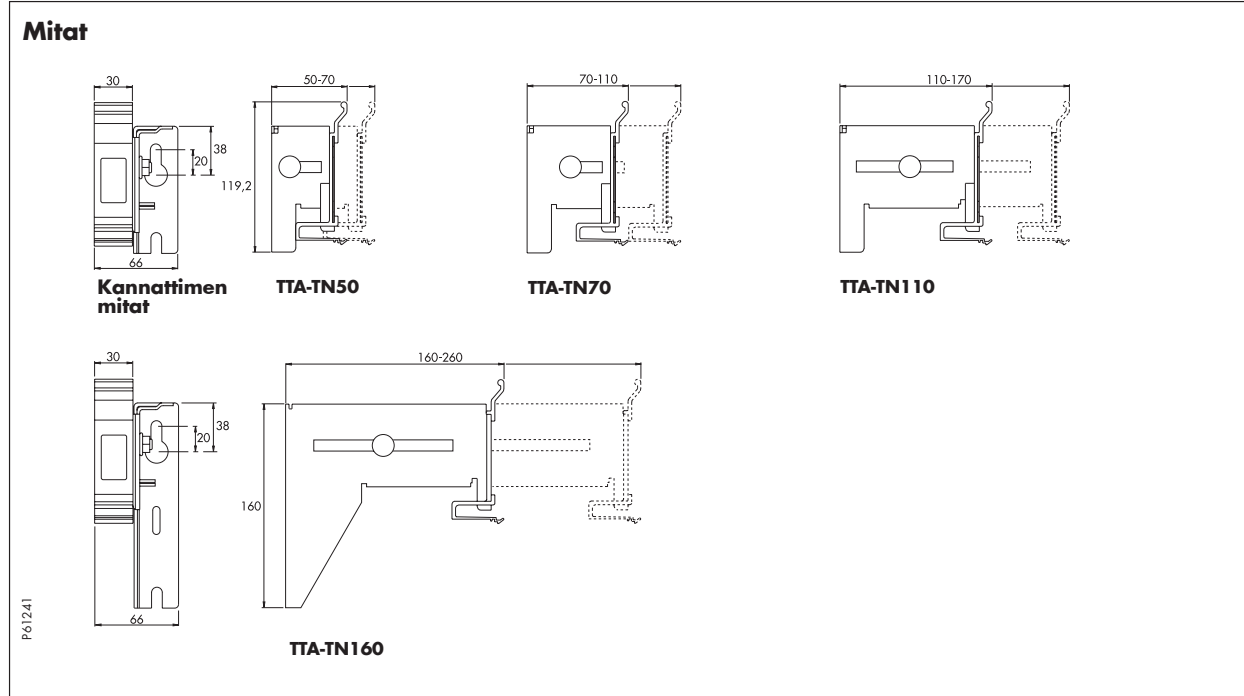
Kannattimet pitää täydentää tuuletusritilällä G3 tai G10.

| TTA-KV | G3 tai G10 Ritilöiden määrä |
|--------|--------------------------------|
| 35 | 1 |
| 56 | 2 |
| 79 | 3 |
| 101 | 4 |
| 123 | 5 |
| 146 | 6 |

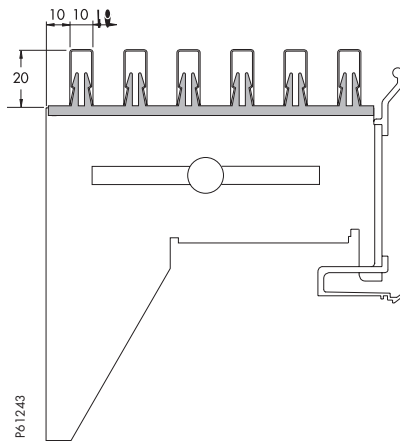
Kannatin tuuletusritilällä TTA-G10



Säädettävät kannattimet TEK



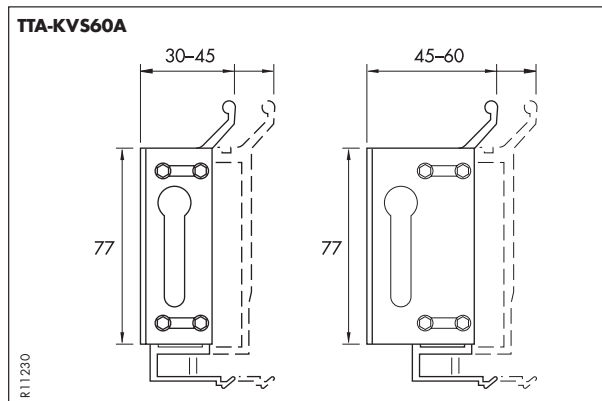
Kannatin tuuletusritilällä TTA-G10



Tuuletusritilä

Kannattimet pitää täydentää tuuletusritilällä G3 tai G10.

| TTA-KVS | Etäisyys seinästä mm | TTA-G3 tai -G10 ritilöiden määrä minimi-maksimi |
|---------|----------------------|---|
| 50 | 50-70 | 2-3 |
| 70 | 70-110 | 3-4 |
| 110 | 110-170 | 5-8 |
| 160 | 160-260 | 7-12 |



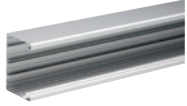
Tuuletusritilä


Kannattimet pitää täydentää tuuletusritilällä G3 tai G10.

| TTA-KVS | Etäisyys seinästä mm | TTA-G3 tai -G10 ritilöiden määrä minimi-maksimi |
|---------|----------------------|---|
| 60A | 30-45/45-60 | 1-1/1-2 |

Johtokanavarunko

PG1399



| Nimitys | Väri | Materiaali | Mitat A/B/C mm |  | Tuotenumero | Snro |
|---------|------|------------|-------------------|---|-------------|------|
|---------|------|------------|-------------------|---|-------------|------|

Materiaali alumiini, etuaukko 80 mm. Voidaan jakaa kaapelihyllyillä neljään lokeroon. Varustettu ruuvikiskolla ja maadoituskiskolla. Voidaan katkaista myös jopa 5,0 metrin pituuksiin.
Materiaali: Luonnonväriseksi anodisoitua tai valkoiseksi maalattua alumiinia.
Väri: Vakioväri on RAL9016. Muita värejä saatavana pyynnöstä.
Toimituspituus: Kanavat, etulevyt ja tuuletusrillät toimitetaan 2,5 m:n pituisina.

| | | | | | | |
|-------------------------------|------------|----|-------------|--|---------|-----------|
| INKA-U101/72 Johtokanavarunko | Anodisoitu | Al | 100/72/2500 | | 5504000 | 14 224 01 |
| INKA-U101/72 Johtokanavarunko | Valkoinen | Al | 100/72/2500 | | 5504003 | 14 216 01 |

Etukannet

PG1884



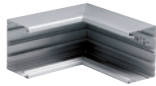
Painetaan kiinni INKA-kanavaan. Etukansissa on maadoituskiskot.

| | | | | | | |
|------------------|------------|----|-----------|--|---------|-----------|
| FCA-F80 Etukansi | Anodisoitu | Al | 80/-/2500 | | 5580080 | 14 22105 |
| FCA-F80 Etukansi | Valkoinen | Al | 80/-/2500 | | 5580088 | 14 216 52 |

Varusteet johtokanavaa INKA 101/72 varten

Sisänurkka

PG1435



Kanavan INKA-101 kääntö 90°. Liitetään alaosaan kahdella erikseen tilattavalla liitoskappaleella.

| | | | | | | |
|--------------------------|------------|----|------------|--|---------|-----------|
| INKA-IH101/72 Sisänurkka | Anodisoitu | Al | 100/72/200 | | 5504100 | 14 224 05 |
| INKA-IH101/72 Sisänurkka | Valkoinen | Al | 100/72/200 | | 5504103 | 14 216 21 |

Ulkonurkka ja etukansi

PG1438



Kanavan INKA-101 kääntö 90°. Liitetään alaosaan kahdella erikseen tilattavalla liitoskappaleella.

| | | | | | | |
|--------------------------|-----------|----|------------|--|---------|-----------|
| INKA-YH101/72 Ulkonurkka | Valkoinen | Al | 100/72/200 | | 5504113 | 14 216 31 |
|--------------------------|-----------|----|------------|--|---------|-----------|

L-kappale ja etukansi

PG1434



Kanavan INKA-101 kääntö 90°. Tyyppi U = ylös, N = alas.

| | | | | | | |
|--------------------------|-----------|----|------------|--|---------|-----------|
| INKA-LSU101/72 L-kappale | Valkoinen | Al | 100/72/200 | | 5504123 | 14 216 41 |
| INKA-LSN101/72 L-kappale | Valkoinen | Al | 100/72/200 | | 5504133 | 14 239 19 |

Päätykappale

PG1427



Ruuvataan johtokanavan runkoon. Päätykappaleiden erikoislujuus INKAan kiinnitystä varten käytetään päätykappaleen kiinnitintä.

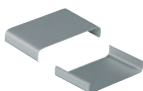
| | | | | | | |
|---------------------------------|-----------|------|----------|--|---------|-----------|
| INKA-ES101/72 Päätykappale | Valkoinen | ABS | 103/75/- | | 5504160 | 14 222 16 |
| INKA-ES101/72 Päätykappale | Harmaa | ABS | 103/75/- | | 5504161 | 14 222 11 |
| TTI-FE Päätykappaleen kiinnitin | - | Stål | 35/34/18 | | 5590190 | |

PG1750



Saumakappale

PG1747

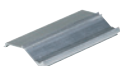


Kanavien, nurkkien jne. välisten saumojen peittämiseen ja tasaukseen seinää vasten. Toimitetaan pareittain.

| | | | | | | |
|---------------------------|------------|----|---------|--|---------|-----------|
| TTI-US101/72 Saumakappale | Anodisoitu | Al | 74/-/45 | | 5590030 | 14 224 30 |
| TTI-US101/72 Saumakappale | Valkoinen | Al | 74/-/45 | | 5590033 | |

Rungon jatkokappale

PG1752

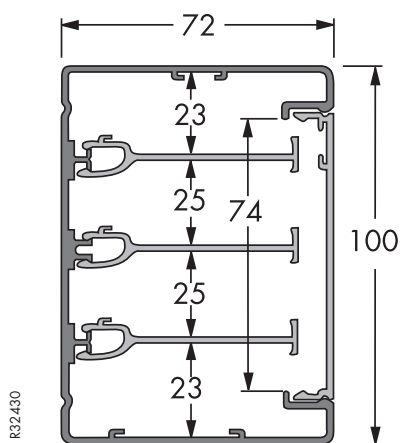
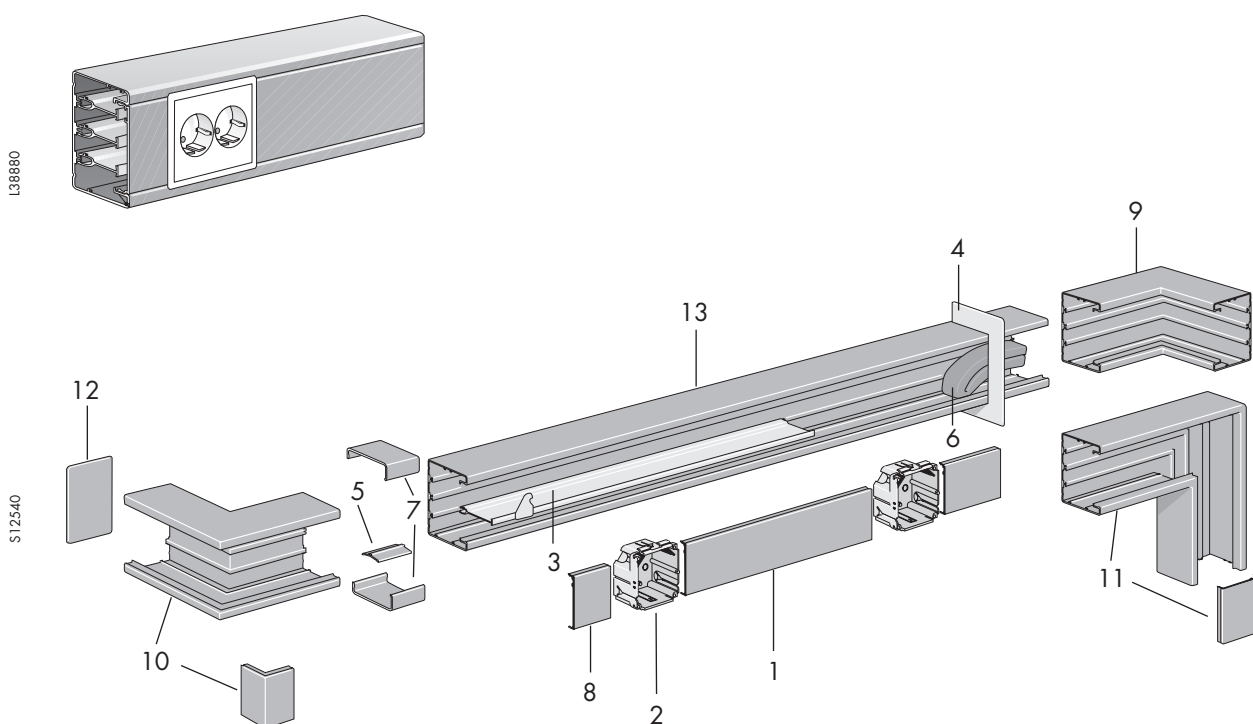


Käytetään kanavan, sisä-/ulkonurkan ja L-kappaleen asennukseen, asennetaan johtokanavan sisään. Kaksi ruuvia lukitsevat jatkokappaleen ja maadoittavat johtokanavarungot toisiinsa. Siistimpään asennukseen. Toimitetaan pareittain.

| | | | | | | |
|-----------------------|----------------|----|---------|--|---------|-----------|
| INKA-SSA Jatkokappale | Luonnonvärinen | Al | 8/32/60 | | 5590112 | 14 224 89 |
|-----------------------|----------------|----|---------|--|---------|-----------|

INKA-101/72

Suoraan seinälle asennettavat alumiinikanavat. Kaapeliyhlyllyjen avulla kanava voidaan jakaa lokeroihin, jolloin vahva- ja heikkovirtajohtdot voidaan sijoittaa samaan kanavaan kuin tele- ja datakaapelit.




Sisältyvät osat

1. Etukansi
2. Rasia
3. Kaapeliyhlylly
4. Seinäkehys
5. Rungon jatkokappale
6. Äänitiiviste
7. Saumakappale
8. Etukansi
9. Sisänurkka
10. Ulkonurkka ja etukansi
11. L-kappale ja etukansi
12. Päätäkappale
13. Johtokanavarunko

Varusteet johtokanavaa INKA 101/72 varten

PG1429



| Nimitys | Väri | Materiaali | Mitat A/B/C mm |  | Tuotenro | Snro |
|---------|------|------------|-------------------|---|----------|------|
|---------|------|------------|-------------------|---|----------|------|

Seinäkehys

Kiinnitetään kanavan ympärille seinää vasten.

| | | | | | | |
|--------------------------|-----------|-----|---------|--|---------|-----------|
| TTI-R2 101/72 Seinäkehys | Valkoinen | PVC | 176/107 | | 5590730 | 14 221 48 |
|--------------------------|-----------|-----|---------|--|---------|-----------|

PG1405



Kaapelihylly

Käytetään jakamaan kanava useaan lokeroon. Sopii 72 mm:n syvyisiin kanaviin.

| | | | | | | |
|-------------------------|-----------|-----|-----------|--|---------|-----------|
| TTI-KH72 P Kaapelihylly | Valkoinen | PVC | 12/72/500 | | 5590314 | 14 221 35 |
|-------------------------|-----------|-----|-----------|--|---------|-----------|

PG1514



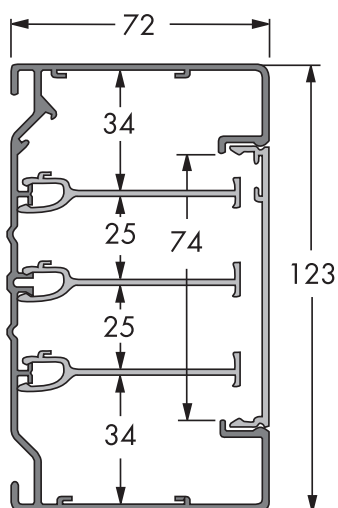
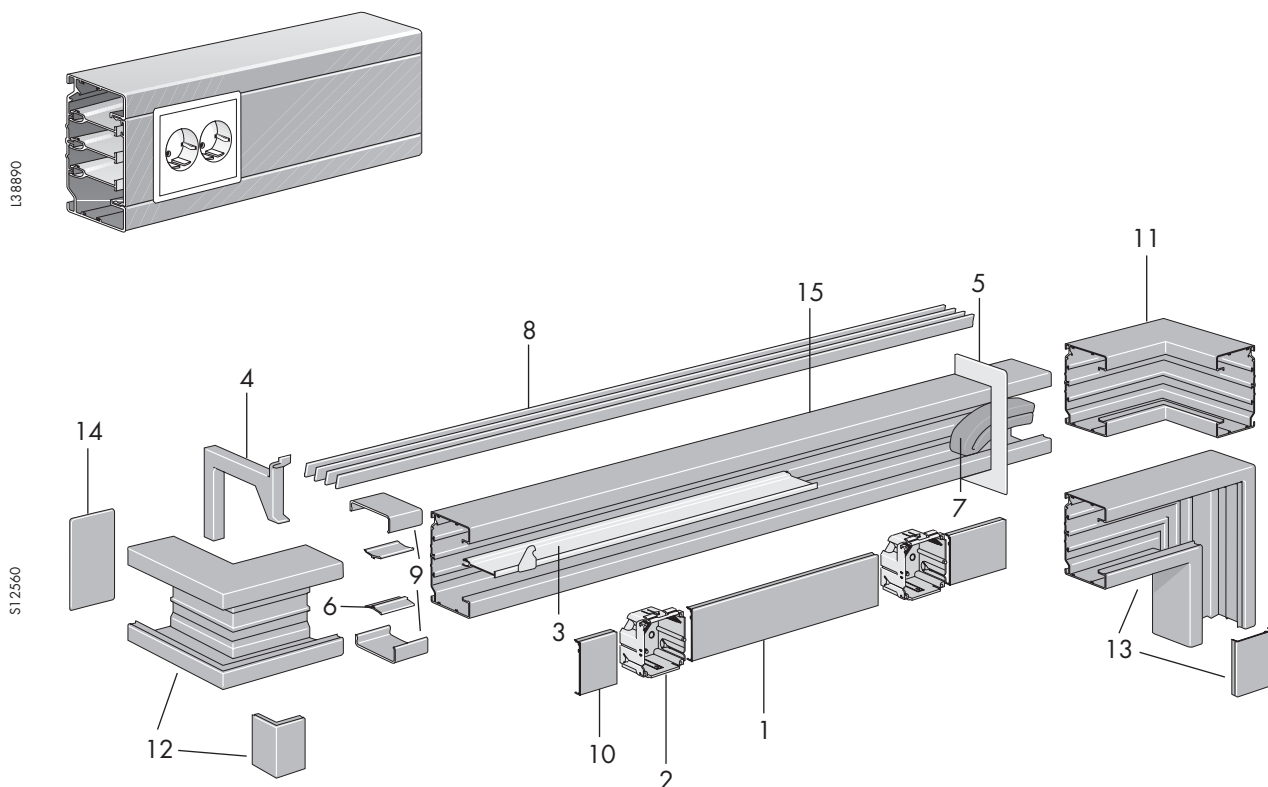
Kiinnike

Napsautetaan kiinni kaapelihyllyyn pitämään kaapelit paikoillaan vahva- tai heikkovirtalokerossa.

| | | | | | | |
|------------------|--------|-----|---------|--|---------|-----------|
| TTI-KHK Kiinnike | Ruskea | ABS | 6/43/34 | | 5590340 | 14 221 36 |
|------------------|--------|-----|---------|--|---------|-----------|

INKA-123/72

Alumiinikanavat asennettaviksi seinää vasten tai kannattimille. Kaapelihyllyjen avulla kanava voidaan jakaa lokeroihin, jolloin vahva- ja heikkovirtajohtot voidaan sijoittaa samaan kanavaan kuin tele- ja data-kaapelit.

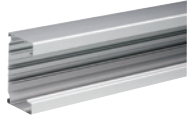


Sisältyvät osat

1. Etukansi
2. Rasia
3. Kaapelihylly
4. Seinäkannatin
5. Seinäkehys
6. Rungon jatkokappale
7. Äänitiiviste
8. Tuuletusrilä
9. Saumakappale
10. Etukansi
11. Sisänurkka
12. Ulkonurkka ja etukansi
13. L-kappale ja etukansi
14. Päätäkappale
15. Johtokanavarunko

Johtokanavarunko

P61397



| Nimitys | Väri | Materiaali | Mitat A/B/C mm | Tuotenumero | Snro |
|---|------------|------------|----------------|-------------|-----------|
| Materiaali alumiini, etuaukko 80 mm. Voidaan jakaa kaapelihyllyillä neljään lokeroon. Varustettu maadoituskiskolla. Voidaan katkaista myös jopa 5,0 metrin pituuksiin. Materiaali: Luonnonväriseksi anodisoitua tai valkoiseksi maalattua alumiinia. Väri: Vakioväri on RAL9016. Muita värejä saatavana pyynnöstä. Toimituspituus: Kanavat, etulevyt ja tuuletusrillät toimitetaan 2,5 m:n pituisina. | | | | | |
| INKA-U123/72 Johtokanavarunko | Anodisoitu | Al | 100/72/2500 | 5507000 | 14 224 02 |
| INKA-U123/72 Johtokanavarunko | Valkoinen | Al | 100/72/2500 | 5507003 | 14 216 02 |

Etukannet

P61884



| | | | | | |
|---|------------|----|-----------|---------|-----------|
| Painetaan kiinni INKA-kanavaan. Etukansissa on maadoituskiskot. | | | | | |
| FCA-F80 Etukansi | Anodisoitu | Al | 80/-/2500 | 5580080 | 14 221 05 |
| FCA-F80 Etukansi | Valkoinen | Al | 80/-/2500 | 5580088 | 14 216 52 |

Varusteet johtokanavaa INKA 123/72 varten

Sisänurkka

P61439



| | | | | | |
|---|------------|----|------------|---------|-----------|
| Kanavan INKA-123 kääntö 90°. Liitetään alaosaan kahdella erikseen tilattavalla liitoskappaleella. | | | | | |
| INKA-IH123/72 Sisänurkka | Anodisoitu | Al | 123/72/200 | 5507100 | 14 224 10 |
| INKA-IH123/72 Sisänurkka | Valkoinen | Al | 123/72/200 | 5507103 | 14 216 22 |

Sisänurkka, säädettävä

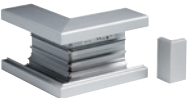
P63661



| | | | | | |
|--|-----------|--------|------------|---------|-----------|
| Säädettävä sisänurkka johtokanavaan INKA-123, säätöväli 90-135°. IP40, jos kanava on asennettu seinää vasten. Valkoinen (RAL9016). | | | | | |
| TTI-IH123 Sisänurkka, säädettävä | Valkoinen | PC/ABS | 123/72/145 | 5589170 | 14 225 24 |

Ulkonurkka ja etukansi

P61433



| | | | | | |
|---|------------|----|------------|---------|-----------|
| Kanavan INKA-123 kääntö 90°. Liitetään alaosaan kahdella erikseen tilattavalla liitoskappaleella. | | | | | |
| INKA-YH123/72 Ulkonurkka | Anodisoitu | Al | 123/72/200 | 5507110 | 14 224 11 |
| INKA-YH123/72 Ulkonurkka | Valkoinen | Al | 123/72/200 | 5507113 | 14 216 32 |

Ulkonurkka, säädettävä

P63662



| | | | | | |
|--|-----------|--------|------------|---------|-----------|
| Säädettävä ulkonurkka johtokanavaan INKA-123, säätöväli 80-135°. IP40, jos kanava on asennettu seinää vasten. Valkoinen (RAL9016). | | | | | |
| TTI-YH123 Ulkonurkka, säädettävä | Valkoinen | PC/ABS | 123/72/145 | 5589520 | 14 225 48 |

L-kappale ja etukansi

P61430



| | | | | | |
|------------------------------|------------|----|------------|---------|-----------|
| Kanavan INKA-123 kääntö 90°. | | | | | |
| INKA-LS123/72L-kappale | Anodisoitu | Al | 123/72/200 | 5507120 | 14 224 12 |
| INKA-LS123/72 L-kappale | Valkoinen | Al | 123/72/200 | 5507123 | 14 216 43 |

Päätykappale

P61424



| | | | | | |
|---|------------|-----|-----------|---------|-----------|
| Asennetaan johtokanavan runkoon. Päätykappaleiden erikoislujuus INKAan kiinnitystä varten käytetään päätykappaleen kiinnitintä. | | | | | |
| INKA-ES123/72 Päätykappale | Valkoinen | ABS | 126/75/- | 5507160 | 14 222 20 |
| INKA-ES123/72 Päätykappale | Harmaa | ABS | 126/75/- | 5507161 | 14 222 21 |
| INKA-ES 123/72 Päätykappale | Anodisoitu | Al | 123/72/36 | 5507170 | 14 222 23 |
| INKA-ES 123/72 Päätykappale | Valkoinen | Al | 123/72/36 | 5507173 | 14 222 24 |


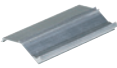


Saumakappale

P61746



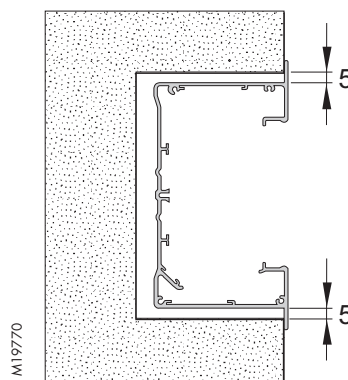
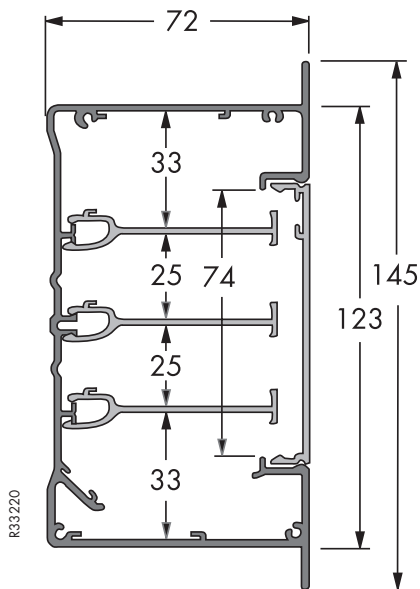
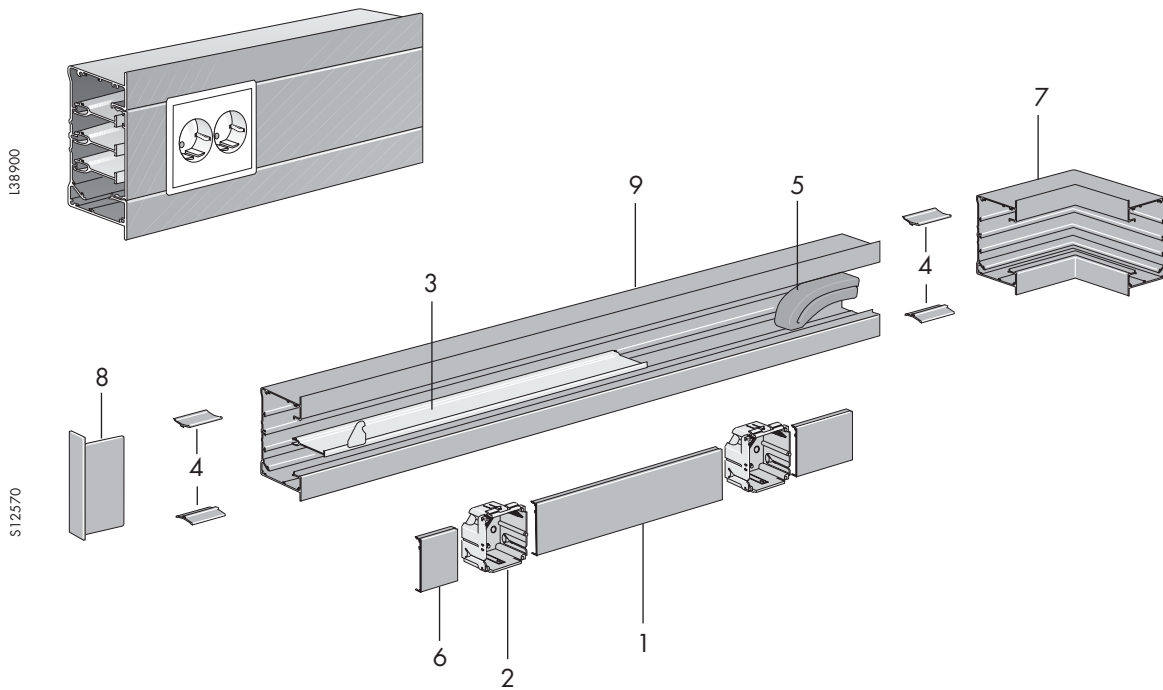
| | | | | | |
|---|------------|----|---------|---------|-----------|
| Kanavien, nurkkien jne. välisten saumojen peittämiseen ja tasaukseen seinää vasten. Toimitetaan pareittain. | | | | | |
| TTI-US123/72 Saumakappale | Anodisoitu | Al | 72/45/- | 5590035 | 14 239 52 |
| TTI-US123/72 Saumakappale | Valkoinen | Al | 72/45/- | 5590036 | 14 224 32 |

Varusteet johtokanavaa INKA 123/72 varten

| | Nimitys | Väri | Materiaali | Mitat A/B/C mm |  Tuotenro | Snro |
|--------|---|--|------------|-------------------|--|-----------|
| | Rungon jatkokappale | | | | | |
| P81752 |  | Käytetään kanavan, sisä-/ulkonurkan ja L-kappaleen asennukseen, asennetaan johtokanavan sisään. Kaksi ruuvia lukitsevat jatkokappaleen ja maadoittavat johtokanavarungot toisiinsa. Siistimpään asennukseen. Toimitetaan pareittain. | | | | |
| | INKA-SSA Jatkokappale | Luonnonväriäinen Al | | 8/32/60 | 5590112 | 14 224 89 |
| | Kaapelihylly | | | | | |
| P81405 |  | Käytetään jakamaan kanava useaan lokeroon. Sopii 72 mm:n syvyisiin kanaviin. | | | | |
| | TTI-KH72 P Kaapelihylly | Valkoinen | PVC | 12/72/500 | 5590314 | 14 221 35 |
| | Kiinnike | | | | | |
| P81514 |  | Napsautetaan kiinni kaapelihyllyyn pitämään kaapelit paikoillaan vahva- tai heikkovirtalokerossa. | | | | |
| | TTI-KHK Kiinnike | Ruskea | ABS | 6/43/34 | 5590340 | 14 221 36 |

INKA-123-4/72

Uppoasennettavat alumiinikanavat. Kaapeliyhlyjen avulla kanava voidaan jakaa lokeroihin, jolloin vahva- ja heikkovirtajohtot voidaan sijoittaa samaan kanavaan kuin tele- ja datakaapelit.

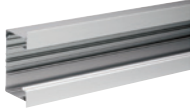



Sisältyvät osat

1. Etukansi
2. Rasia
3. Kaapeliyhly
4. Rungon jatkokappale
5. Äänitiiviste
6. Etukansi
7. Sisänurkka
8. Päätykappale
9. Johtokanavarunko

Johtokanavarunko

PG1401



| Nimitys | Väri | Materiaali | Mitat A/B/C mm |  | Tuotenumero | Snro |
|---------|------|------------|-------------------|---|-------------|------|
|---------|------|------------|-------------------|---|-------------|------|

Uppeasennettava, materiaali alumiini, etuaukko 80 mm. Voidaan jakaa kaapelihyllyillä neljään lokeroon. Varustettu ruuvikiskolla ja maadoituskiskolla. Voidaan katkaista myös jopa 5,0 metrin pituuksiin.

Materiaali: Luonnonväriseksi anodisoitua tai valkoiseksi maalattua alumiinia.
Väri: Vakioväri on RAL9016. Muita värejä saatavana pyynnöstä.
Toimituspituus: Kanavat, etulevyt ja tuuletusrillät toimitetaan 2,5 m:n pituisina.

| | | | | | | |
|---------------------------------|------------|----|-------------|--|---------|-----------|
| INKA-U123-4/72 Johtokanavarunko | Anodisoitu | Al | 145/72/2500 | | 5506310 | 14 224 00 |
| INKA-U123-4/72 Johtokanavarunko | Valkoinen | Al | 145/72/2500 | | 5506318 | 14 216 03 |

Etukannet

PG1884



Painetaan kiinni INKA-kanavaan. Etukansissa on maadoituskiskot.

| | | | | | | |
|------------------|------------|----|-------------|--|---------|-----------|
| FCA-F80 Etukansi | Anodisoitu | Al | 80/ - /2500 | | 5580080 | 14 221 05 |
| FCA-F80 Etukansi | Valkoinen | Al | 80/ - /2500 | | 5580088 | 14 216 52 |

Varusteet johtokanavaa INKA 123-4/72 varten

Sisänurkka

PG1483



Kanavan INKA-123-4 käänkö 90°. Liitetään alaosaan kahdella erikseen tilattavalla liitoskappaleella.

| | | | | | | |
|----------------------------|------------|----|------------|--|---------|-----------|
| INKA-IH123-4/72 Sisänurkka | Anodisoitu | Al | 145/72/200 | | 5506610 | 14 239 24 |
| INKA-IH123-4/72 Sisänurkka | Valkoinen | Al | 145/72/200 | | 5506614 | 14 239 25 |

Päätykappale

Asennetaan johtokanavan runkoon. ESV = vasen, ESH = oikea. Päätykappaleiden erikoislujaa INKAan kiinnitystä varten käytetään päätykappaleen kiinnittintä.

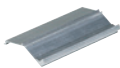
PG1839



| | | | | | | |
|------------------------|------------|----|--------|--|---------|-----------|
| INKA-ESV123-4/72 vasen | Anodisoitu | Al | 145/72 | | 5590200 | 14 222 31 |
| INKA-ESV123-4/72 vasen | Valkoinen | Al | 145/72 | | 5590204 | 14 222 32 |
| INKA-ESH123-4/72 oikea | Anodisoitu | Al | 145/72 | | 5590205 | 14 222 34 |
| INKA-ESH123-4/72 oikea | Valkoinen | Al | 145/72 | | 5590209 | 14 222 35 |

Rungon jatkokappale

PG1752



Käytetään kanavan, sisä-/ulkonurkan ja L-kappaleen asennukseen, asennetaan johtokanavan sisään. Kaksi ruuvia lukitsevat jatkokappaleen ja maadoittavat johtokanavarungot toisiinsa. Siistimpään asennukseen. Toimitetaan pareittain.

| | | | | | | |
|-----------------------|------------------|----|---------|--|---------|-----------|
| INKA-SSA Jatkokappale | Luonnonväriäinen | Al | 8/32/60 | | 5590112 | 14 224 89 |
|-----------------------|------------------|----|---------|--|---------|-----------|

Kaapelihylly

PG1405



Käytetään jakamaan kanava kolmeen lokeroon. Sopii 72 mm:n syvyisiin kanaviin.

| | | | | | | |
|-------------------------|-----------|-----|-----------|--|---------|-----------|
| TTI-KH72 P Kaapelihylly | Valkoinen | PVC | 12/72/500 | | 5590314 | 14 221 35 |
|-------------------------|-----------|-----|-----------|--|---------|-----------|

Kiinnike

PG1514

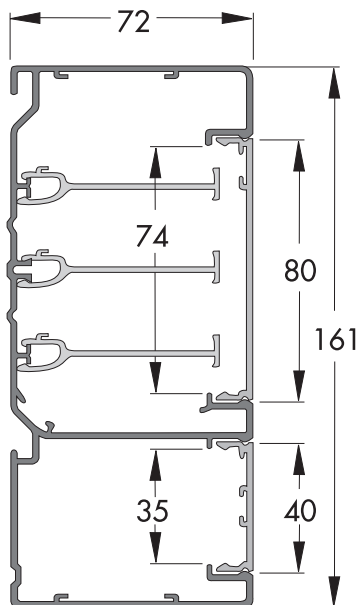
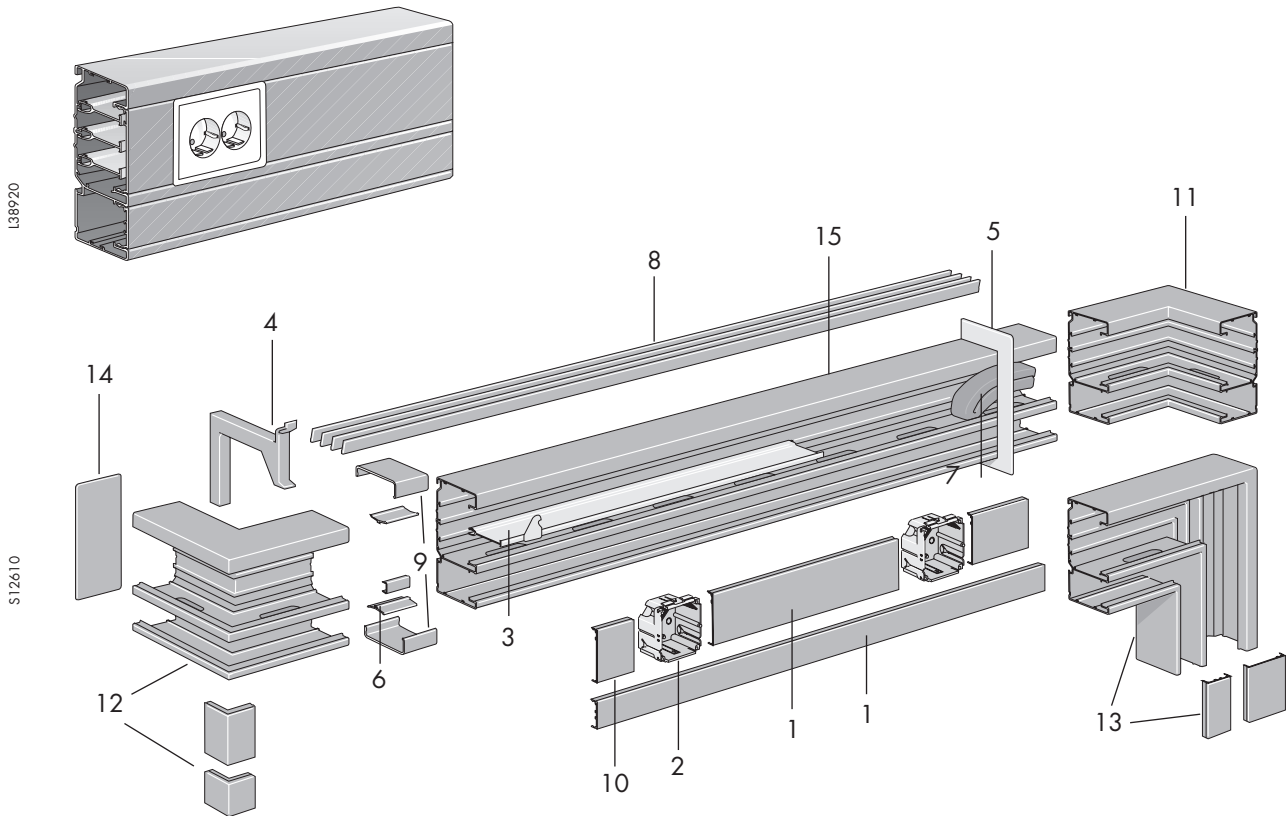


Napsautetaan kiinni kaapelihyllyyn pitämään kaapelit paikoillaan vahva- tai heikkovirtalokerossa.

| | | | | | | |
|------------------|--------|-----|---------|--|---------|-----------|
| TTI-KHK Kiinnike | Ruskea | ABS | 6/43/34 | | 5590340 | 14 221 36 |
|------------------|--------|-----|---------|--|---------|-----------|

INKA-161-2/72

Alumiinikanavat asennettaviksi seinää vasten tai kannattimille. Kaapelihyllyjen avulla kanava voidaan jakaa lokeroihin, jolloin vahva- ja heikkovirtajohtdot voidaan sijoittaa samaan kanavaan kuin tele- ja datakaapelit.

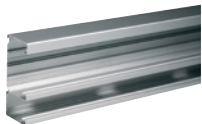



Sisältyvät osat

1. Etukansi
2. Rasia
3. Kaapelihylly
4. Seinäkannatin
5. Seinäkehys
6. Rungon jatkokappale
7. Äänitiiviste
8. Tuuletusritilä
9. Saumakappale
10. Etukansi
11. Sisänurkka
12. Ulkonurkka ja etukansi
13. L-kappale ja etukansi
14. Päätykappale
15. Johtokanavarunko

Johtokanavarunko

PG1403



| Nimitys | Väri | Materiaali | Mitat A/B/C mm |  | Tuotenumero | Snro |
|---------|------|------------|-------------------|---|-------------|------|
|---------|------|------------|-------------------|---|-------------|------|

Valmistettu alumiinista, kaksi erillistä lokeroa, jolle erilliset kannet. Lokeroiden välisessä kiinteässä väliseinässä on reiät 200 mm:n välein. Yläosa voidaan jakaa neljään lokeroon. Varustettu maadoituskiskolla. Voidaan katkaista myös jopa 5,0 metrin pituuksiin.

Materiaali: Luonnonväriseksi anodisoitua tai valkoiseksi maalattua alumiinia.
Väri: Vakioväri on RAL9016. Muita värejä saatavana pyynnöstä.
Toimituspituus: Kanavat, etulevyt ja tuuletusrillät toimitetaan 2,5 m:n pituisina.

| | | | | | | |
|---------------------------------|------------|----|-------------|--|---------|-----------|
| INKA-U161-2/72 Johtokanavarunko | Anodisoitu | Al | 161/52/2500 | | 5510010 | 14 224 52 |
| INKA-U161-2/72 Johtokanavarunko | Valkoinen | Al | 161/52/2500 | | 5510013 | 14 216 06 |

Etukannet

PG1984



Painetaan kiinni INKA-kanavaan. Etukansissa on maadoituskiskot.

| | | | | | | |
|------------------|------------|----|-------------|--|---------|-----------|
| FCA-F80 Etukansi | Anodisoitu | Al | 80/ - /2500 | | 5580080 | 14 221 05 |
| FCA-F80 Etukansi | Valkoinen | Al | 80/ - /2500 | | 5580088 | 14 216 52 |

Alempi etukansi kiinnitetään painamalla kanavaan INKA-161-2. Etukansissa on maadoituskiskot.

PG1983

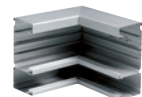


| | | | | | | |
|------------------|------------|----|-------------|--|---------|-----------|
| FCA-F40 Etukansi | Anodisoitu | Al | 40/ - /2500 | | 5580030 | 14 224 21 |
| FCA-F40 Etukansi | Valkoinen | Al | 40/ - /2500 | | 5580038 | 14 216 51 |

Varusteet johtokanavaa INKA 161-2/72 varten

Sisänurkka

PG1431

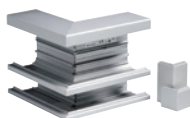


Kanavan INKA-161-2 kääntö 90°. Liitetään alaosaan kahdella erikseen tilattavalla liitospaleella.

| | | | | | | |
|----------------------------|------------|----|------------|--|---------|-----------|
| INKA-IH161-2/72 Sisänurkka | Anodisoitu | Al | 161/72/200 | | 5510200 | 14 224 60 |
| INKA-IH161-2/72 Sisänurkka | Valkoinen | Al | 161/72/200 | | 5510203 | 14 216 26 |

Ulkonurkka ja etukansi

PG1432



Kanavan INKA-161-2 kääntö 90°. Liitetään alaosaan kahdella erikseen tilattavalla liitospaleella.

| | | | | | | |
|----------------------------|------------|----|------------|--|---------|-----------|
| INKA-YH161-2/72 Ulkonurkka | Anodisoitu | Al | 161/72/200 | | 5510210 | 14 224 61 |
| INKA-YH161-2/72 Ulkonurkka | Valkoinen | Al | 161/72/200 | | 5510213 | 14 216 36 |

L-kappale ja etukansi

PG1390



Kanavan INKA-161-2 kääntö 90°. Tyyppi U = ylä, N = ala.

| | | | | | | |
|----------------------------|------------|----|------------|--|---------|-----------|
| INKA-LSU161-2/72 L-kappale | Valkoinen | Al | 161/72/200 | | 5510220 | |
| INKA-LSU161-2/72 L-kappale | Valkoinen | Al | 161/72/200 | | 5510223 | 14 239 69 |
| INKA-LSN161-2/72 L-kappale | Anodisoitu | Al | 161/72/200 | | 5510230 | 14 239 27 |
| INKA-LSN161-2/72 L-kappale | Valkoinen | Al | 161/72/200 | | 5510233 | 14 239 28 |

Päätykappale


PG1427



Asennetaan johtokanavan runkoon. Päätykappaleiden erikoislujuu INKAan kiinnitystä varten käytetään päätykappaleen kiinnintä.

| | | | | | | |
|------------------------------|-----------|-----|-----------|--|---------|-----------|
| INKA-ES161-2/72 Päätykappale | Valkoinen | ABS | 164/72 | | 5510160 | 14 222 60 |
| INKA-ES161-2/72 Päätykappale | Harmaa | ABS | 164/72 | | 5510161 | 14 222 61 |
| INKA-ES 161/72 Päätykappale | Valkoinen | Al | 161/72/36 | | 5510170 | 14 222 63 |
| INKA-ES 161/72 Päätykappale | Valkoinen | Al | 161/72/36 | | 5510173 | 14 222 64 |

Varusteet johtokanavaa INKA 161-2/72 varten

| Nimitys | Väri | Materiaali | Mitat A/B/C mm |  | Tuotenro | Snro |
|---------|------|------------|-------------------|---|----------|------|
|---------|------|------------|-------------------|---|----------|------|

Rungon jatkokappale

Käytetään kanavan, sisä-/ulkonurkan ja L-kappaleen asennukseen, asennetaan johtokanavan sisään. Kaksi ruuvia lukitsevat jatkokappaleen ja maadoittavat johtokanavarungot toisiinsa. Siistimpään asennukseen. Toimitetaan pareittain.

| | | | | | | |
|-----------------------|------------------|----|---------|--|---------|-----------|
| INKA-SSA Jatkokappale | Luonnonväriäinen | Al | 8/32/60 | | 5590112 | 14 224 89 |
|-----------------------|------------------|----|---------|--|---------|-----------|

Seinäkehys

Kiinnitetään kanavan ympärille seinää vasten.

| | | | | | | |
|--------------------------|-----------|-----|---------|--|---------|-----------|
| TTI-R2 161/72 Seinäkehys | Valkoinen | PVC | 231/142 | | 5594616 | 14 224 67 |
|--------------------------|-----------|-----|---------|--|---------|-----------|

Saumakappale

Kanavien, nurkkien jne. välisten saumojen peittämiseen ja tasaukseen seinää vasten. Toimitetaan pareittain.

| | | | | | | |
|-----------------------------|------------|----|--------|--|---------|---------|
| TTI-US161-2/72 Saumakappale | Anodisoitu | Al | -74/45 | | 5590060 | |
| TTI-US161-2/72 Saumakappale | Valkoinen | Al | -74/45 | | 5590068 | 1423974 |

Kaapelihylly

Käytetään jakamaan kanava useaan lokeroon. Sopii 72 mm:n syvyisiin kanaviin.

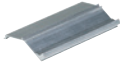
| | | | | | | |
|-------------------------|-----------|-----|-----------|--|---------|-----------|
| TTI-KH72 P Kaapelihylly | Valkoinen | PVC | 12/72/500 | | 5590314 | 14 221 35 |
|-------------------------|-----------|-----|-----------|--|---------|-----------|

Kiinnike

Napsautetaan kiinni kaapelihyllyyn pitämään kaapelit paikoillaan vahva- tai heikkovirtalokerossa.

| | | | | | | |
|------------------|--------|-----|---------|--|---------|-----------|
| TTI-KHK Kiinnike | Ruskea | ABS | 6/43/34 | | 5590340 | 14 221 36 |
|------------------|--------|-----|---------|--|---------|-----------|

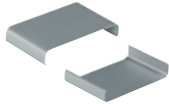
P61752



P61429



P61747



P61405

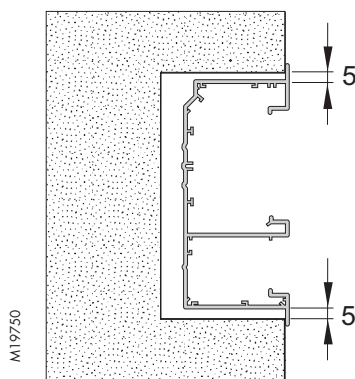
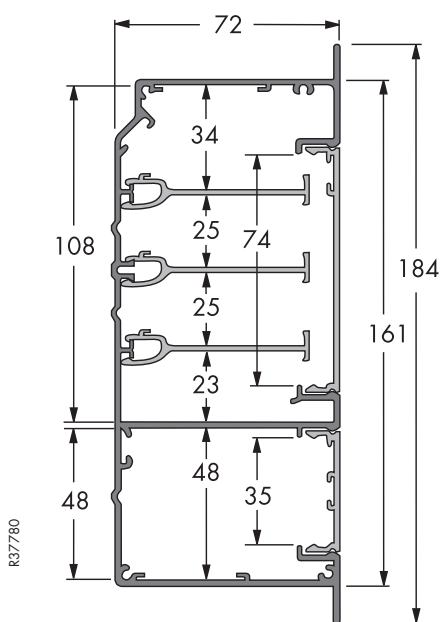
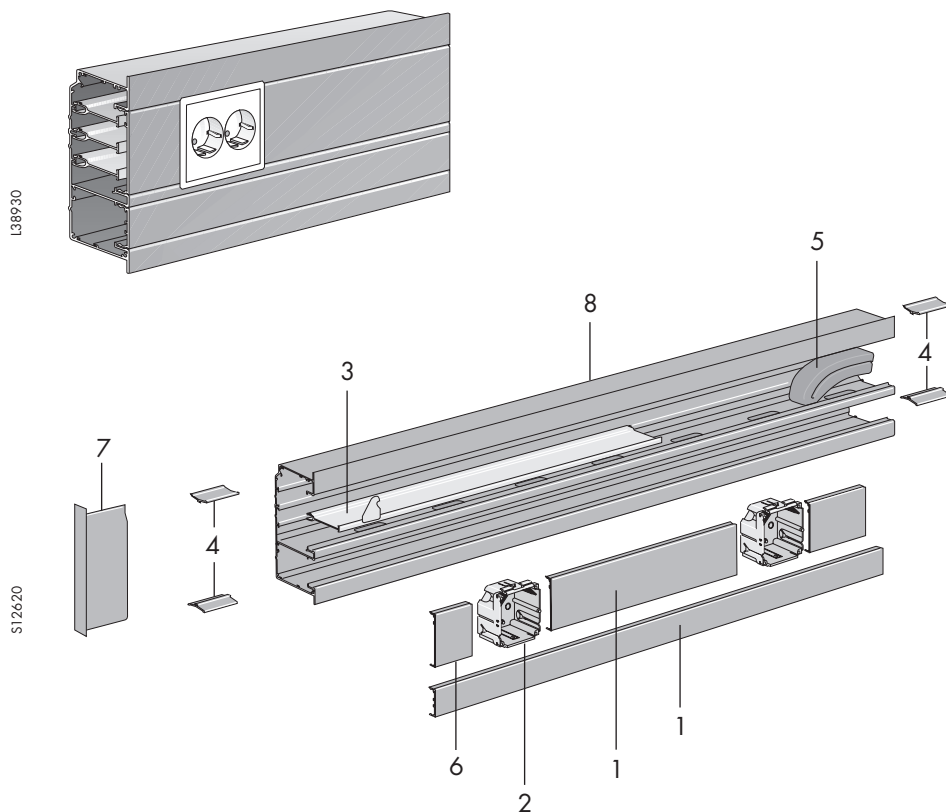


P61514



INKA-161-2F/72

Uppeasennettava alumiinikanava kahdella suojatulla lokerolla erillisin etukansin. Kaapelihyllyjen avulla ylälokeron voidaan jakaa neljään osaan, jolloin vahva- ja heikkovirtajohdot voidaan sijoittaa samaan kanavaan kuin tele- ja datakaapelit.

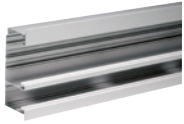


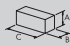
Sisältyvät osat

1. Etukansi
2. Rasia
3. Kaapelihylly
4. Rungon jatkokappale
5. Äänitiiviste
6. Etukansi
7. Päätykappale
8. Johtokanavarunko

Johtokanavarunko

P61400



| Nimitys | Väri | Materiaali | Mitat A/B/C mm |  | Tuotenumero | Snro |
|---------|------|------------|-------------------|---|-------------|------|
|---------|------|------------|-------------------|---|-------------|------|

Valmistettu alumiinista, kaksi erillistä lokeroa, joille erilliset etukannet. Lokeroiden välisessä kiinteässä väliseinässä on reiät 200 mm:n välein. Yläosa voidaan jakaa neljään lokeroon. Varustettu maadoituskiskolla. Voidaan katkaista myös jopa 5,0 metrin pituuksiin.

Materiaali: Luonnonväriseksi anodisoitua tai valkoiseksi maalattua alumiinia.
Väri: Vakioväri on RAL9016. Muita värejä saatavana pyynnöstä.
Toimituspituus: Kanavat, etulevyt ja tuuletusrilät toimitetaan 2,5 m:n pituisina.

| | | | | | | |
|----------------------------------|------------|----|-------------|--|---------|-----------|
| INKA-U161-2F/72 Johtokanavarunko | Anodisoitu | Al | 184/72/2500 | | 5512410 | 14 224 44 |
| INKA-U161-2F/72 Johtokanavarunko | Valkoinen | Al | 184/72/2500 | | 5512418 | 14 216 16 |

Etukannet

P61884



Painetaan kiinni INKA-kanavaan. Etukansissa on maadoituskiskot

| | | | | | | |
|------------------|------------|----|-------------|--|---------|-----------|
| FCA-F80 Etukansi | Anodisoitu | Al | 80/ - /2500 | | 5580080 | 14 221 05 |
| FCA-F80 Etukansi | Valkoinen | Al | 80/ - /2500 | | 5580088 | 14 216 52 |

P61883



Alempi etukansi kiinnitetään painamalla kanavaan INKA-161-2. Etukansissa on maadoituskiskot.

| | | | | | | |
|------------------|------------|----|-------------|--|---------|-----------|
| FCA-F40 Etukansi | Anodisoitu | Al | 40/ - /2500 | | 5580030 | 14 224 21 |
| FCA-F40 Etukansi | Valkoinen | Al | 40/ - /2500 | | 5580038 | 14 216 51 |

Varusteet johtokanavaa INKA-U161-2F/72 varten

Päätykappale

P61427

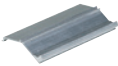


Asennetaan johtokanavan runkoon. ESV = vasen, ESH = oikea. Päätykappaleiden erikoislujaa INKAan kiinnitystä varten käytetään päätykappaleen kiinnitintä.

| | | | | | | |
|-------------------------|-----------|----|--------|--|---------|-----------|
| INKA-ESV161-2F/72 vasen | Valkoinen | Al | 184/72 | | 5590264 | 14 216 56 |
| INKA-ESH161-2F/72 oikea | Valkoinen | Al | 184/72 | | 5590269 | 14 216 58 |

Rungon jatkokappale

P61752



Käytetään kanavan, sisä-/ulkonurkan ja L-kappaleen asennukseen, asennetaan johtokanavan sisään. Kaksi ruuvia lukitsevat jatkokappaleen ja maadoittavat johtokanavarungot toisiinsa. Siistimpään asennukseen. Toimitetaan pareittain.

| | | | | | | |
|-----------------------|----------------|----|---------|--|---------|-----------|
| INKA-SSA Jatkokappale | Luonnonvärinen | Al | 8/32/60 | | 5590112 | 14 224 89 |
|-----------------------|----------------|----|---------|--|---------|-----------|

Kaapelihylly

P61405



Käytetään jakamaan kanava useaan lokeroon. Sopii 72 mm:n syvyisiin kanaviin.

| | | | | | | |
|-------------------------|-----------|-----|-----------|--|---------|-----------|
| TTI-KH72 P Kaapelihylly | Valkoinen | PVC | 12/72/500 | | 5590314 | 14 221 35 |
|-------------------------|-----------|-----|-----------|--|---------|-----------|

Kiinnike

P61514

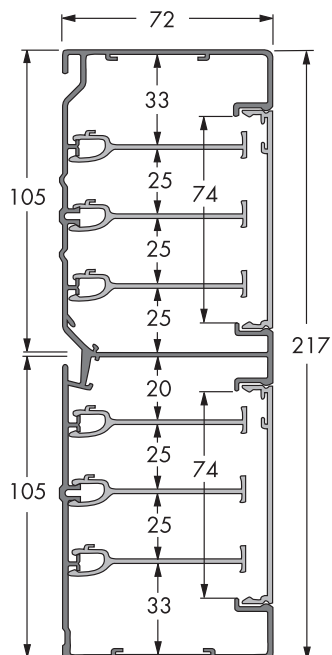
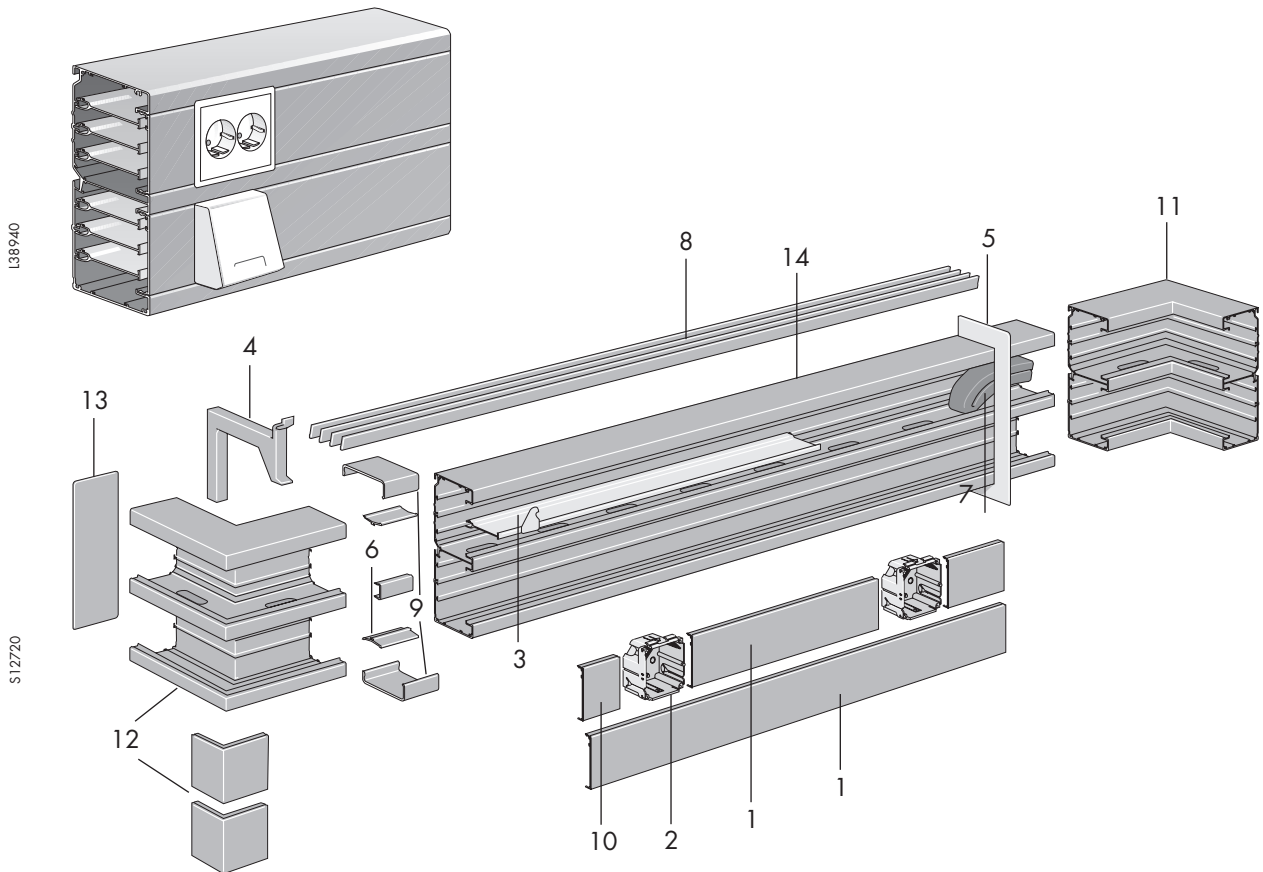


Napsautetaan kiinni kaapelihyllyyn pitämään kaapelit paikoillaan vahva- tai heikkovirtalokerossa.

| | | | | | | |
|------------------|------|-----|---------|--|---------|-----------|
| TTI-KHK Kiinnike | Brun | ABS | 6/43/34 | | 5590340 | 14 221 36 |
|------------------|------|-----|---------|--|---------|-----------|

INKA-217-2/72

Alumiinikanavat asennettaviksi seinää vasten tai kannattimille. Kaapelihyllyjen avulla kanava voidaan jakaa lokeroihin, jolloin vahva- ja heikkovirtajohtdot voidaan sijoittaa samaan kanavaan kuin tele- ja datakaapelit.

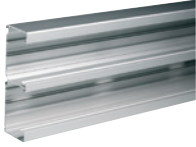


Ingående detaljer

1. Etukansi
2. Rasia
3. Kaapelihylly
4. Seinäkannatin
5. Seinäkehys
6. Rungon jatkokappale
7. Äänitiiviste
8. Tuuletusrilä
9. Saumakappale
10. Etukansi
11. Sisänurkka
12. Ulkonurkka ja etukansi
13. Päätykappale
14. Johtokanavarunko

Johtokanavarunko

PE1402



| Nimitys | Väri | Materiaali | Mitat A/B/C mm | Tuoteno | Snro |
|---------|------|------------|-------------------|---------|------|
|---------|------|------------|-------------------|---------|------|

Valmistettu alumiinista, kaksi erillistä lokeroa, joille erilliset kannet. Lokeroiden välisessä kiinteässä väliseinässä on reiät 200 mm:n välein. Yläosa voidaan jakaa neljään lokeroon. Varustettu maadoituskiskolla. Voidaan katkaista myös jopa 5,0 metrin pituuksiin.

Materiaali: Luonnonväriseksi anodisoitua tai valkoiseksi maalattua alumiinia.
Väri: Vakioväri on RAL9016. Muita värejä saatavana pyynnöstä.
Toimituspituus: Kanavat, etulevyt ja tuuletusritilät toimitetaan 2,5 m:n pituisina.

| | | | | | |
|---------------------------------|------------|----|-------------|---------|-----------|
| INKA-U217-2/72 Johtokanavarunko | Anodisoitu | Al | 217/72/2500 | 5514000 | 14 223 45 |
| INKA-U217-2/72 Johtokanavarunko | Valkoinen | Al | 217/72/2500 | 5514003 | 14 216 09 |

Etukannet

PE1884



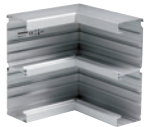
Painetaan kiinni INKA-kanavaan. Etukansissa on maadoituskiskot.

| | | | | | |
|------------------|------------|----|-------------|---------|-----------|
| FCA-F80 Etukansi | Anodisoitu | Al | 80/ - /2500 | 5580080 | 14 221 05 |
| FCA-F80 Etukansi | Valkoinen | Al | 80/ - /2500 | 5580088 | 14 216 52 |

Varusteet johtokanavaa INKA 217-2/72 varten.

Sisänurkka

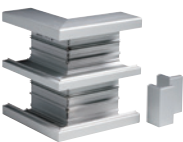
PE1484



Kanavan INKA-217-2/72 käänä 90°. Liitetään alaosaan kahdella erikseen tilattavalla liitoskappaleella.

| | | | | | |
|----------------------------|------------|----|------------|---------|-----------|
| INKA-IH217-2/72 Sisänurkka | Anodisoitu | Al | 217/72/200 | 5514100 | 14 223 48 |
| INKA-IH217-2/72 Sisänurkka | Valkoinen | Al | 217/72/200 | 5514103 | 14 216 29 |

PE1481



Ulkonurkka

Kanavan INKA-217-2/72 käänä 90°. Liitetään alaosaan kahdella erikseen tilattavalla liitoskappaleella.

| | | | | | |
|----------------------------|------------|----|------------|---------|-----------|
| INKA-YH217-2/72 Ulkonurkka | Anodisoitu | Al | 217/72/200 | 5514110 | 14 223 49 |
| INKA-YH217-2/72 Ulkonurkka | Valkoinen | Al | 217/72/200 | 5514113 | 14 216 39 |

PE1963

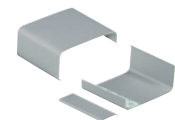


Päätykappale

Asennetaan johtokanavan runkoon. Päätykappaleiden erikoislujaa INKAan kiinnitystä varten käytetään päätykappaleen kiinnittä.

| | | | | | |
|-------------------------------|------------|-----|-----------|---------|-----------|
| INKA-ES217-2/72 Päätykappale | Valkoinen | ABS | 220/75/- | 5514160 | 14 222 70 |
| INKA-ES217-2/72 Päätykappale | Harmaa | ABS | 220/75/- | 5514161 | 14 222 71 |
| INKA-ES 217-2/72 Päätykappale | Anodisoitu | Al | 217/72/36 | 5514170 | 14 222 73 |
| INKA-ES 217-2/72 Päätykappale | Valkoinen | Al | 217/72/36 | 5514173 | 14 222 74 |

PE1744

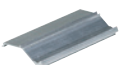


Saumakappale

Kanavien, nurkkien jne. välisten saumojen peittämiseen ja tasaukseen seinää vasten. Toimitetaan pareittain.

| | | | | | |
|-----------------------------|------------|----|--------|---------|-----------|
| TTI-US217-2/72 Saumakappale | Anodisoitu | Al | -74/45 | 5590090 | 14 239 54 |
| TTI-US217-2/72 Saumakappale | Valkoinen | Al | -74/45 | 5590093 | 14 239 55 |

PE1752







Rungon jatkokappale

Käytetään kanavan, sisä-/ulkonurkan ja L-kappaleen asennukseen, asennetaan johtokanavan sisään. Kaksi ruuvia lukitsevat jatkokappaleen ja maadoittavat johtokanavarungot toisiinsa. Siistimpään asennukseen. Toimitetaan pareittain.

| | | | | | |
|-----------------------|----------------|----|---------|---------|-----------|
| INKA-SSA Jatkokappale | Luonnonvärinen | Al | 8/32/60 | 5590112 | 14 224 89 |
|-----------------------|----------------|----|---------|---------|-----------|

Varusteet johtokanavaa INKA 217-2/72 varten

| | Nimitys | Väri | Materiaali | Mitat A/B/C mm |  Tuotenro | Snro |
|--|--|-----------|------------|-------------------|--|-----------|
| | Seinäkehys | | | | | |
| | Kiinnitetään kanavan ympärille seinää vasten. | | | | | |
| P61429  | INKA-R2 217-2/72 Seinäkehys | Valkoinen | PVC | 231/142/2,5 | 5590770 | 14 216 80 |
| | Kaapelihylly | | | | | |
| | Käytetään jakamaan kanava useaan lokeroon. Sopii 72 mm:n syvyisiin kanaviin. | | | | | |
| P61405  | TTI-KH72 P Kaapelihylly | Valkoinen | PVC | 12/72/500 | 5590314 | 14 221 35 |
| | Kiinnike | | | | | |
| | Napsautetaan kiinni kaapelihyllyn pitämään kaapelit paikoillaan vahva- tai heikkovirtalokerossa. | | | | | |
| P61514  | TTI-KHK Kiinnike | Ruskea | ABS | 6/43/34 | 5590340 | 14 221 36 |

Ääneneristys

Mittaustiedot kanavaa ja asennuspaikkaa kohti standardin ISO 140-10 mukaan (referenssipinta 10 m²)

| Kanavan tyyppi | Jaettu | Yhtenäinen | Äänitiiviste TTI | | Mittaustiedot | | |
|----------------|--------|------------|---------------------|---------------------|-----------------------|---------------------|-----|
| | | | T5070 ¹⁾ | T3045 ²⁾ | D _{w,8} [dB] | D _w [dB] | M/E |
| INKA-152/52 | x | | | 3 x 1 | 64 | 64 | B |
| INKA-152/52 | x | | | 3 x 2 | 65 | 65 | B |
| INKA-101/72 | x | | 2 x 1 | | 64 | – | M |
| INKA-101/72 | x | | 2 x 2 | | 65 | – | M |
| INKA-123/72 | x | | 2 x 1 | | 62 | – | M |
| INKA-123/72 | x | | 2 x 2 | | 64 | – | M |
| INKA-123/72 | | x | 2 x 1 | | 45 | – | M |
| INKA-123/72 | | x | 2 x 2 | | 47 | – | M |
| INKA-123-4/72 | x | | 2 x 1 | | 64 | – | M |
| INKA-123-4/72 | x | | 2 x 2 | | 66 | – | M |
| INKA-161-2/72 | x | | 3 x 1 | | 58 | – | M |
| INKA-161-2/72 | x | | 3 x 2 | | 67 | 67 | M |
| INKA-161-2F/72 | x | | 3 x 1 | | 68 | 68 | B |
| INKA-161-2F/72 | x | | 3 x 2 | | 69 | 69 | B |
| INKA-217-2/72 | x | | 4 x 1 | | 66 | 66 | M |
| INKA-217-2/72 | x | | 4 x 2 | | 68 | 68 | M |

M = mitattu arvo

B = laskettu arvo

Huomautus: Sarakkeissa T3045 ja T5070 on mainittu kunkin tyyppisten tiivistesauvojen määrä. 3 x 1 tarkoittaa kolmea yhdestä suunnasta asennettua tiivistyssauvaa. 3 x 2 tarkoittaa kolmea sauvaa kummastakin suunnasta, ts. yhteensä kuutta sauvaa.

¹⁾ T5070 seinäläpiviennin ja kanavan äänitiivisteelle.²⁾ T3045 seinäläpiviennin ja VP-putken äänitiivisteelle.

Kaapelikapasiteetti yhteensä

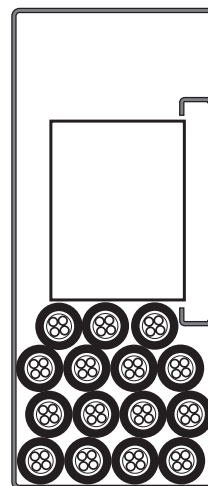
Johtimen poikkipinta (mm²)

| Pyöreä kaapeli Ø mm | Kaapeleiden lkm | | | | | | | | | |
|---------------------------|-----------------|-------|-------|-------|-------|-------|-------|-------|-------|------|
| | 1 | 2 | 3 | 4 | 5 | 6 | 7 | 8 | 9 | 10 |
| 3 | 7,1 | 14,2 | 21,3 | 28,4 | 35,5 | 42,6 | 49,7 | 56,8 | 63,9 | 71 |
| 4 | 12,6 | 25,2 | 37,8 | 50,4 | 63 | 75,6 | 88,2 | 100,8 | 113,4 | 126 |
| 5 | 19,6 | 39,2 | 58,8 | 78,4 | 98 | 117,6 | 137,2 | 156,8 | 176,4 | 196 |
| 6 | 28,3 | 56,6 | 84,9 | 113,2 | 141,5 | 169,8 | 198,1 | 226,4 | 254,7 | 283 |
| 7 | 38,5 | 77 | 115,5 | 154 | 192,5 | 231 | 269,5 | 308 | 346,5 | 385 |
| 8 | 50 | 100 | 150 | 200 | 250 | 300 | 350 | 400 | 450 | 500 |
| 9 | 63,7 | 127,4 | 191,1 | 254,8 | 318,5 | 382,2 | 445,9 | 509,6 | 573,3 | 637 |
| 10 | 78,5 | 157 | 235,5 | 314 | 392,5 | 471 | 549,5 | 628 | 706,5 | 785 |
| 11 | 95 | 190 | 285 | 380 | 475 | 570 | 665 | 760 | 855 | 950 |
| 12 | 113 | 226 | 339 | 452 | 565 | 678 | 791 | 904 | 1017 | 1130 |
| 13 | 133 | 266 | 399 | 532 | 665 | 798 | 931 | 1064 | 1197 | 1330 |
| 14 | 154 | 308 | 462 | 616 | 770 | 924 | 1078 | 1232 | 1386 | 1540 |
| 15 | 177 | 354 | 531 | 708 | 885 | 1062 | 1239 | 1416 | 1593 | 1770 |
| 16 | 201 | 402 | 603 | 804 | 1005 | 1206 | 1407 | 1608 | 1809 | 2010 |
| 17 | 227 | 454 | 681 | 908 | 1135 | 1362 | 1589 | 1816 | 2043 | 2270 |
| 18 | 255 | 510 | 765 | 1020 | 1275 | 1530 | 1785 | 2040 | 2295 | 2550 |
| 19 | 284 | 568 | 852 | 1136 | 1420 | 1704 | 1988 | 2272 | 2556 | 2840 |
| 20 | 315 | 630 | 945 | 1260 | 1575 | 1890 | 2205 | 2520 | 2835 | 3150 |

| Soikea kaapeli mm | Kaapeleiden lkm | | | | | | | | | |
|-------------------------|-----------------|------|------|------|------|-------|-------|-------|-------|-----|
| | 1 | 2 | 3 | 4 | 5 | 6 | 7 | 8 | 9 | 10 |
| 2 x 3 | 5,2 | 10,4 | 15,6 | 20,8 | 26 | 31,2 | 36,4 | 41,6 | 46,8 | 52 |
| 2 x 5 | 9,2 | 18,4 | 27,6 | 36,8 | 46 | 55,2 | 64,4 | 73,6 | 82,8 | 92 |
| 3 x 6 | 16,1 | 32,2 | 48,3 | 64,4 | 80,5 | 96,6 | 112,7 | 128,8 | 144,9 | 161 |
| 4 x 7 | 24,6 | 49,2 | 73,8 | 98,4 | 123 | 147,6 | 172,2 | 196,8 | 221,4 | 246 |

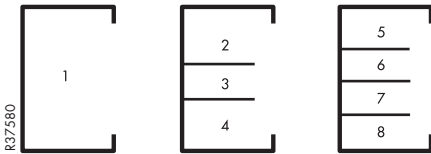
Kaapelikapasiteetin laskenta

Mene yllä olevaan taulukkoon ja katso, mikä on kaapelin poikkipinta. Laske yhteen kaapeleiden poikkipinnat, jolloin saat koko poikkipinnan. Seuraavilta sivuilta näet eri kanavien poikkipinnat. Huomaa, että kanavat voidaan jakaa lokeroihin. Taulukoissa ilmoitetaan koko johtokanavan sekä jokaisen kanavan poikkipinta. Taulukoista näkee myös, mikä poikkipinnasta tulee kun johtokanavassa on rasioita. Huomaa, että taulukoissa annetut arvot ovat teoreettisia.



Kaapelikapasiteetti, tyyppi INKA

INKA-152/52



| Lokerot | Max Ø mm | Poikki-pinta mm ² | Kaapelikapasiteetti mm ² | | |
|---------|-------------|---------------------------------|-------------------------------------|------|------|
| | | | 40 % | 50 % | 60 % |

Ilman rasioita

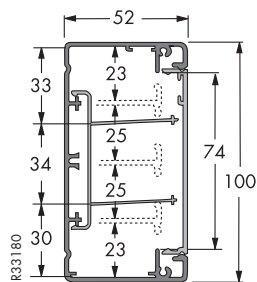
| Lokerot | Max Ø mm | Poikki-pinta mm ² | Kaapelikapasiteetti mm ² 40 % | 50 % | 60 % |
|---------|-------------|---------------------------------|---|------|------|
| 1 | 35 | 3429 | 1372 | 1715 | 2057 |
| 2 | 25 | 1007 | 403 | 504 | 604 |
| 3 | 25 | 902 | 361 | 451 | 541 |
| 4 | 25 | 968 | 387 | 484 | 581 |
| 5 | 15 | 702 | 281 | 351 | 421 |
| 6 | 20 | 759 | 304 | 380 | 455 |
| 7 | 20 | 759 | 304 | 380 | 455 |
| 8 | 20 | 809 | 324 | 405 | 485 |

Rasiilla MIB-A1

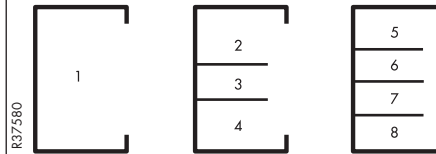
| Lokerot | Max Ø mm | Poikki-pinta mm ² | Kaapelikapasiteetti mm ² 40 % | 50 % | 60 % |
|---------|-------------|---------------------------------|---|------|------|
| 1 | 12 | 1162 | 465 | 581 | 697 |
| 2 | 12 | 439 | 176 | 220 | 263 |
| 3 | 0 | 0 | 0 | 0 | 0 |
| 4 | 12 | 434 | 174 | 217 | 260 |
| 5 | 12 | 445 | 178 | 223 | 267 |
| 6 | 6 | 86 | 34 | 43 | 52 |
| 7 | 6 | 87 | 35 | 44 | 52 |
| 8 | 12 | 435 | 174 | 218 | 261 |

Rasiilla CYB

| Lokerot | Max Ø mm | Poikki-pinta mm ² | Kaapelikapasiteetti mm ² 40 % | 50 % | 60 % |
|---------|-------------|---------------------------------|---|------|------|
| 1 | 12 | 1287 | 515 | 644 | 772 |
| 2 | 12 | 423 | 169 | 212 | 254 |
| 3 | 0 | 0 | 0 | 0 | 0 |
| 4 | 12 | 449 | 180 | 225 | 269 |
| 5 | 12 | 415 | 166 | 208 | 249 |
| 6 | 8 | 119 | 48 | 60 | 71 |
| 7 | 8 | 125 | 50 | 63 | 75 |
| 8 | 12 | 452 | 181 | 226 | 271 |



INKA-101/72



| Lokerot | Max Ø mm | Poikki-pinta mm ² | Kaapelikapasiteetti mm ² | | |
|---------|-------------|---------------------------------|-------------------------------------|------|------|
| | | | 40 % | 50 % | 60 % |

Ilman rasioita

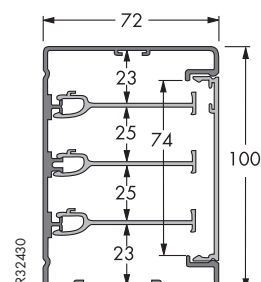
| Lokerot | Max Ø mm | Poikki-pinta mm ² | Kaapelikapasiteetti mm ² 40 % | 50 % | 60 % |
|---------|-------------|---------------------------------|---|------|------|
| 1 | 60 | 5565 | 2226 | 2783 | 3339 |
| 2 | 30 | 1316 | 526 | 658 | 790 |
| 3 | 30 | 1197 | 479 | 599 | 718 |
| 4 | 25 | 1313 | 525 | 657 | 788 |
| 5 | 20 | 1303 | 521 | 652 | 782 |
| 6 | 20 | 1199 | 480 | 600 | 719 |
| 7 | 20 | 1199 | 480 | 600 | 719 |
| 8 | 20 | 1308 | 523 | 654 | 785 |

Rasiilla MIB-A1

| Lokerot | Max Ø mm | Poikki-pinta mm ² | Kaapelikapasiteetti mm ² 40 % | 50 % | 60 % |
|---------|-------------|---------------------------------|---|------|------|
| 1 | 20 | 333 | 1333 | 1667 | 2000 |
| 2 | 15 | 956 | 382 | 478 | 574 |
| 3 | 15 | 495 | 498 | 248 | 297 |
| 4 | 20 | 926 | 370 | 463 | 556 |
| 5 | 15 | 977 | 391 | 489 | 586 |
| 6 | 15 | 476 | 190 | 238 | 286 |
| 7 | 15 | 476 | 190 | 238 | 286 |
| 8 | 20 | 974 | 390 | 487 | 584 |

Rasiilla CYB

| Lokerot | Max Ø mm | Poikki-pinta mm ² | Kaapelikapasiteetti mm ² 40 % | 50 % | 60 % |
|---------|-------------|---------------------------------|---|------|------|
| 1 | 20 | 3580 | 1432 | 1790 | 2148 |
| 2 | 20 | 982 | 393 | 491 | 589 |
| 3 | 15 | 576 | 230 | 288 | 346 |
| 4 | 20 | 954 | 382 | 477 | 572 |
| 5 | 15 | 1037 | 415 | 519 | 622 |
| 6 | 15 | 522 | 209 | 261 | 313 |
| 7 | 15 | 522 | 209 | 261 | 313 |
| 8 | 20 | 1025 | 410 | 513 | 615 |



Kaapelikapasiteetti, tyyppi INKA

| INKA-123/72 | | | | | |
|------------------------|----------|-------------|-------------------------------------|------|------|
| | | | | | |
| R37580 | | | | | |
| Lokerot | Max Ø mm | Poikkipinta | Kaapelikapasiteetti mm ² | | |
| | | | 40 % | 50 % | 60 % |
| Ilman rasioita | | | | | |
| 1 | 60 | 6301 | 2520 | 3151 | 3781 |
| 2 | 35 | 1676 | 670 | 838 | 1006 |
| 3 | 30 | 1197 | 479 | 599 | 718 |
| 4 | 30 | 1700 | 680 | 850 | 1020 |
| 5 | 30 | 1912 | 765 | 956 | 1147 |
| 6 | 20 | 1199 | 480 | 600 | 719 |
| 7 | 20 | 1199 | 480 | 600 | 719 |
| 8 | 25 | 1709 | 684 | 855 | 1025 |
| Rasiilla MIB-A1 | | | | | |
| 1 | 20 | 4523 | 1809 | 2262 | 2714 |
| 2 | 20 | 1318 | 527 | 659 | 791 |
| 3 | 15 | 495 | 198 | 248 | 297 |
| 4 | 20 | 1317 | 527 | 659 | 790 |
| 5 | 20 | 1575 | 630 | 788 | 945 |
| 6 | 15 | 476 | 190 | 238 | 286 |
| 7 | 15 | 476 | 190 | 238 | 286 |
| 8 | 20 | 1602 | 641 | 801 | 961 |
| Rasiilla CYB | | | | | |
| 1 | 20 | 4786 | 1914 | 2393 | 2872 |
| 2 | 20 | 1347 | 539 | 674 | 808 |
| 3 | 15 | 576 | 230 | 288 | 346 |
| 4 | 20 | 1343 | 537 | 672 | 806 |
| 5 | 20 | 1637 | 655 | 819 | 982 |
| 6 | 15 | 522 | 209 | 261 | 313 |
| 7 | 15 | 522 | 209 | 261 | 313 |
| 8 | 20 | 1664 | 666 | 832 | 998 |
| | | | | | |
| R32480 | | | | | |

| INKA-123-4/72 | | | | | |
|------------------------|----------|-------------|-------------------------------------|------|------|
| | | | | | |
| R37580 | | | | | |
| Lokerot | Max Ø mm | Poikkipinta | Kaapelikapasiteetti mm ² | | |
| | | | 40 % | 50 % | 60 % |
| Ilman rasioita | | | | | |
| 1 | 60 | 6857 | 2743 | 3429 | 4114 |
| 2 | 40 | 1801 | 720 | 901 | 1081 |
| 3 | 30 | 1197 | 479 | 599 | 718 |
| 4 | 35 | 1734 | 694 | 867 | 1040 |
| 5 | 30 | 1865 | 746 | 933 | 1119 |
| 6 | 20 | 1199 | 480 | 600 | 719 |
| 7 | 20 | 1199 | 480 | 600 | 719 |
| 8 | 30 | 2089 | 836 | 1045 | 1253 |
| Rasiilla MIB-A1 | | | | | |
| 1 | 25 | 4597 | 1839 | 2299 | 2758 |
| 2 | 25 | 1405 | 562 | 703 | 843 |
| 3 | 15 | 495 | 198 | 248 | 297 |
| 4 | 20 | 1349 | 540 | 675 | 809 |
| 5 | 25 | 1634 | 654 | 817 | 980 |
| 6 | 15 | 476 | 190 | 238 | 286 |
| 7 | 15 | 476 | 190 | 238 | 286 |
| 8 | 20 | 1641 | 656 | 821 | 985 |
| Rasiilla CYB | | | | | |
| 1 | 25 | 4706 | 1882 | 2353 | 2824 |
| 2 | 25 | 1403 | 561 | 702 | 842 |
| 3 | 15 | 576 | 230 | 288 | 346 |
| 4 | 25 | 1375 | 550 | 688 | 825 |
| 5 | 20 | 1597 | 639 | 799 | 958 |
| 6 | 15 | 522 | 209 | 261 | 313 |
| 7 | 15 | 522 | 209 | 261 | 313 |
| 8 | 20 | 1669 | 668 | 835 | 1001 |
| | | | | | |
| R33220 | | | | | |

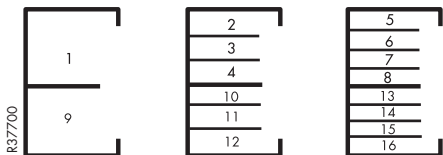
Kaapelikapasiteetti, tyyppi INKA

| INKA-161-2/72 | | | | | |
|------------------------|-------------|------------------|-------------------------------------|------|------|
| | | | | | |
| Lokerot | Max Ø mm | Poikki- pinta | Kaapelikapasiteetti mm ² | | |
| | | | 40 % | 50 % | 60 % |
| Ilman rasioita | | | | | |
| 1 | 60 | 6101 | 2440 | 3051 | 3661 |
| 2 | 35 | 167 | 67 | 84 | 100 |
| 3 | 30 | 1197 | 479 | 599 | 718 |
| 4 | 25 | 1253 | 501 | 627 | 752 |
| 5 | 30 | 1925 | 770 | 963 | 1155 |
| 6 | 20 | 1199 | 480 | 600 | 719 |
| 7 | 20 | 1199 | 480 | 600 | 719 |
| 8 | 25 | 1273 | 509 | 637 | 764 |
| 9 | 30 | 2740 | 1096 | 1370 | 1644 |
| Rasiolla MIB-A1 | | | | | |
| 1 | 20 | 3869 | 1548 | 1935 | 2321 |
| 2 | 20 | 1343 | 537 | 672 | 806 |
| 3 | 15 | 495 | 198 | 248 | 297 |
| 4 | 20 | 878 | 357 | 439 | 527 |
| 5 | 20 | 1591 | 636 | 796 | 955 |
| 6 | 15 | 476 | 190 | 238 | 286 |
| 7 | 15 | 476 | 190 | 238 | 286 |
| 8 | 20 | 940 | 376 | 470 | 564 |
| Rasiolla CYB | | | | | |
| 1 | 20 | 3914 | 1566 | 1957 | 2348 |
| 2 | 20 | 1366 | 546 | 683 | 820 |
| 3 | 15 | 576 | 230 | 288 | 346 |
| 4 | 20 | 1007 | 403 | 504 | 604 |
| 5 | 20 | 1651 | 660 | 826 | 991 |
| 6 | 15 | 522 | 209 | 261 | 313 |
| 7 | 15 | 522 | 209 | 261 | 313 |
| 8 | 20 | 1001 | 400 | 501 | 601 |
| | | | | | |

| INKA-161-2F/72 | | | | | |
|------------------------|-------------|------------------|-------------------------------------|------|------|
| | | | | | |
| Lokerot | Max Ø mm | Poikki- pinta | Kaapelikapasiteetti mm ² | | |
| | | | 40 % | 50 % | 60 % |
| Ilman rasioita | | | | | |
| 1 | 60 | 6069 | 2428 | 3035 | 3641 |
| 2 | 40 | 1687 | 675 | 844 | 1012 |
| 3 | 30 | 1197 | 479 | 599 | 718 |
| 4 | 30 | 1296 | 518 | 648 | 778 |
| 5 | 30 | 1728 | 691 | 864 | 1037 |
| 6 | 20 | 1199 | 480 | 600 | 719 |
| 7 | 20 | 1199 | 480 | 600 | 719 |
| 8 | 25 | 1438 | 575 | 719 | 863 |
| 9 | 30 | 2706 | 1082 | 1353 | 1624 |
| Rasiolla MIB-A1 | | | | | |
| 1 | 20 | 3089 | 1236 | 1545 | 1853 |
| 2 | 25 | 1285 | 514 | 643 | 771 |
| 3 | 15 | 495 | 198 | 248 | 297 |
| 4 | 20 | 911 | 364 | 456 | 547 |
| 5 | 25 | 1495 | 598 | 748 | 897 |
| 6 | 15 | 476 | 190 | 238 | 286 |
| 7 | 15 | 476 | 190 | 238 | 286 |
| 8 | 20 | 984 | 394 | 492 | 590 |
| Rasiolla CYB | | | | | |
| 1 | 20 | 3919 | 1568 | 1960 | 2351 |
| 2 | 20 | 1292 | 517 | 646 | 775 |
| 3 | 15 | 576 | 230 | 288 | 346 |
| 4 | 20 | 916 | 366 | 458 | 550 |
| 5 | 20 | 1470 | 588 | 735 | 882 |
| 6 | 15 | 522 | 209 | 261 | 313 |
| 7 | 15 | 522 | 209 | 261 | 313 |
| 8 | 20 | 1017 | 407 | 509 | 610 |
| | | | | | |

Kaapelikapasiteetti, tyyppi INKA

INKA-217-2/72



| Lokerot | Max Ø mm | Poikki- pinta | Kaapelikapasiteetti mm ² | | |
|---------|-------------|------------------|-------------------------------------|------|------|
| | | | 40 % | 50 % | 60 % |

Ilman rasioita

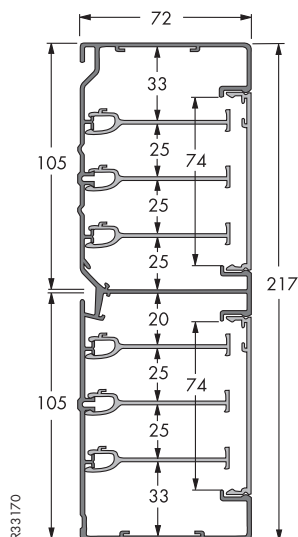
| | | | | | |
|-------|----|------|------|------|------|
| 1 | 60 | 5962 | 2385 | 2981 | 3577 |
| 2 | 35 | 1685 | 674 | 843 | 1011 |
| 3 | 30 | 1197 | 479 | 599 | 718 |
| 4 | 25 | 1170 | 468 | 585 | 702 |
| 5 | 30 | 1905 | 762 | 953 | 1143 |
| 6-7 | 20 | 1199 | 480 | 600 | 719 |
| 8 | 20 | 1130 | 452 | 565 | 678 |
| 9 | 60 | 6010 | 2404 | 3005 | 3606 |
| 10 | 25 | 1131 | 452 | 566 | 679 |
| 11 | 30 | 1197 | 479 | 599 | 718 |
| 12 | 30 | 1766 | 706 | 883 | 1060 |
| 13 | 15 | 1082 | 433 | 541 | 649 |
| 14-15 | 20 | 1199 | 480 | 600 | 719 |
| 16 | 25 | 1985 | 794 | 993 | 1191 |

Rasiolla MIB-A1

| | | | | | |
|-------|----|------|------|------|------|
| 1 | 20 | 3730 | 1492 | 1865 | 2238 |
| 2 | 20 | 1326 | 530 | 663 | 796 |
| 3 | 15 | 495 | 198 | 248 | 297 |
| 4 | 20 | 794 | 318 | 397 | 476 |
| 5 | 20 | 1653 | 661 | 827 | 992 |
| 6-7 | 15 | 476 | 190 | 238 | 286 |
| 8 | 20 | 797 | 319 | 399 | 478 |
| 9 | 20 | 3779 | 1512 | 1890 | 2267 |
| 10 | 15 | 785 | 314 | 393 | 471 |
| 11 | 15 | 495 | 198 | 248 | 297 |
| 12 | 20 | 1383 | 553 | 692 | 830 |
| 13 | 15 | 758 | 303 | 379 | 455 |
| 14-15 | 15 | 476 | 190 | 238 | 286 |
| 16 | 25 | 1651 | 660 | 826 | 991 |

Rasiolla CYB

| | | | | | |
|-------|----|------|------|------|------|
| 1 | 20 | 3980 | 1592 | 1990 | 2388 |
| 2 | 20 | 1353 | 541 | 677 | 812 |
| 3 | 15 | 495 | 198 | 248 | 297 |
| 4 | 20 | 819 | 328 | 410 | 491 |
| 5 | 20 | 1614 | 646 | 807 | 968 |
| 6-7 | 15 | 476 | 190 | 238 | 286 |
| 8 | 20 | 843 | 337 | 422 | 506 |
| 9 | 20 | 4014 | 1606 | 2007 | 2408 |
| 10 | 15 | 812 | 325 | 406 | 487 |
| 11 | 15 | 495 | 198 | 248 | 297 |
| 12 | 25 | 1409 | 564 | 705 | 845 |
| 13 | 15 | 807 | 323 | 404 | 484 |
| 14-15 | 15 | 476 | 190 | 238 | 286 |
| 16 | 25 | 1699 | 680 | 850 | 1019 |



Helpottaa asentajan työtä

- Valitse, aloitatko 2- vai 3-osaisille pistorasioilla
- Lisää tarvittava määrä 2-osaisia lisäpistorasioita
- Et tarvitse kaapeliliitintä eikä työkaluja, virtaa ei tarvitse katkaista, säästät valtavasti aikaa



Pikakiinnitys ja pikakytkentä = nopea asennus



CYB-PS pikakytkettävät pistorasiat ja adapterit

| Tyyppi | Väri | Materiaali | Mitat A/B/C mm | Tuoteno | Snro |
|--------|------|------------|-------------------|---------|------|
|--------|------|------------|-------------------|---------|------|

Pika-CYB -pistorasiat on suunniteltu "Snap-on" periaatteella ja ne kiinnittyvät TEK -johtokanavien kansiauk-
koon suoraan ilman erillistä kojerasiaa. Pika-CYB 3-pistorasiaa voidaan laajentaa 2-osaisella Pika-CYB
pistorasialla. CYB-AD on kytketä osa Pika-CYB 2-pistorasille. Versioina sekä jousi- että ruuviliittimillinen malli.

CYB-PS, Pika-CYB 3-pistorasiat



Kolmiosainen Pika-CYB -pistorasia kiinnittyy suoraan TEK -johtokanavan kansiaukkoon. Pistorasia ei tarvitse
erillistä kojerasiaa. Kytkentä tehdään liittimillä jotka ovat pistorasian takana. Pistorasiassa liittimet läpimenevää
3-vaihe asennusta varten.

| | | | | | |
|-----------------------------|-----------|--------|-----------|---------|-----------|
| Pika CYB-PS 3-pistorasia | Valkoinen | PC/ABS | 84/50/142 | 5940110 | 14 209 39 |
| Pika CYB-PS 3-pistorasia | Alu-met | PC/ABS | 84/50/142 | 5940113 | 14 209 49 |
| Pika CYB-PS 3-pistorasia JL | Vihreä | PC/ABS | 84/50/140 | 5951677 | 14 214 12 |
| Pika CYB-PS 3-pistorasia JL | Oranssi | PC/ABS | 84/50/140 | 5951678 | 14 214 14 |
| Pika CYB-PS 3-pistorasia JL | Punainen | PC/ABS | 84/50/140 | 5951679 | 14 214 13 |

CYB-PS, Pika-CYB 2-pistorasiat



CYB-PS 2-osainen Pika-CYB pistorasia ilman kytkentä osaa. Pistorasiaa voidaan käyttää laajentamaa 3-pistorasia-
asennuksia tai yhdessä toisen Pika 2-pistorasian ja CYB-AD kytkentäosan kanssa.

| | | | | | |
|--------------------------|-----------|--------|----------|---------|-----------|
| Pika CYB-PS 2-pistorasia | Valkoinen | PC/ABS | 84/39/94 | 5940010 | 14 209 36 |
| Pika CYB-PS 2-pistorasia | Alu-met | PC/ABS | 84/39/94 | 5940013 | 14 209 46 |

CYB-PS, Pika-CYB 2-pistorasiat CYB-AD kytkentäosalla



CYB-PS 2-osainen Pika-CYB varustettuna CYB-AD kytkentäosalla. Pistorasiayhdistelmää voidaan laajentaa
Pika-CYB 2-pistorasialla.

| | | | | | |
|-----------------------------------|-----------|--------|-----------|---------|-----------|
| Pika CYB-PS 2-os + adapteri, JL | Valkoinen | PC/ABS | 84/39/116 | 5940044 | 14 237 65 |
| Pika CYB-PS 2-os.pr + adapteri JL | Alu-met | PC/ABS | 84/39/116 | 5940023 | 14 237 66 |
| Pika CYB-PS + adapteri RL | Valkoinen | PC/ABS | 84/39/116 | 5941216 | 14 237 67 |
| Pika CYB-PS + adapteri RL | Alu-met | PC/ABS | 84/39/116 | 5941205 | 14 237 68 |

CYB-PS, Pika-CYB 2x2-pistorasiat CYB-AD kytkentäosalla



CYB-PS 2x2-osainen Pika-CYB varustettuna CYB-AD kytkentäosalla. Pistorasiayhdistelmää voidaan laajentaa
Pika-CYB 2-pistorasialla.

| | | | | | |
|-------------------------------------|-----------|--------|-----------|---------|-----------|
| Pika CYB-PS 2x2-os.pr + adapteri JL | Valkoinen | PC/ABS | 84/39/210 | 5940040 | 14 209 65 |
| Pika CYB-PS 2x2-os.pr + adapteri JL | Alu-met | PC/ABS | 84/39/210 | 5940043 | 14 209 69 |
| Pika CYB-PS 2x2-os.pr + adapteri RL | Valkoinen | PC/ABS | 84/39/210 | 5941210 | 14 209 67 |

CYB-AD kytkentäosa

PE5701



| Tyyppi | Väri | Materiaali | Mitat A/B/C mm | | Tuotenro | Snro |
|--------|------|------------|-------------------|--|----------|------|
|--------|------|------------|-------------------|--|----------|------|

Liitinalusta CYB-AD merkintäikkunalla

CYB-AD kytkentäosa Pika 2-pistorasian kytkentään. Jousi- ja ruuviliittimelliset versiot. Johdotus maks. 3x2,5 mm².

| | | | | | | |
|---------------------------------|-----------|--------|----------|--|---------|-----------|
| CYB-AD adapteri, jousiliittimet | Valkoinen | PC/ABS | 41/84/37 | | 5940050 | 14 209 51 |
| CYB-AD adapteri, jousiliittimet | Alu-met | PC/ABS | 41/84/37 | | 5940053 | 14 209 53 |
| CYB-AD adapteri, ruuviliittimet | Valkoinen | PC/ABS | 41/87/37 | | 5940055 | 14 209 61 |
| CYB-AD adapteri, ruuviliittimet | Alu-met | PC/ABS | 41/87/37 | | 5940058 | 14 209 63 |

CYB USB tyyppi A+A



| Tyyppi | Väri | Materiaali | Mitat A/B/C mm | | Tuotenro | Snro |
|--------|------|------------|-------------------|--|----------|------|
|--------|------|------------|-------------------|--|----------|------|

USB-latauslaite, joka sisältää asennusrasian vedonpoistolla sekä merkintäliuskalla varustetun ikkunan. Enimmäislatausvirta 2,4 A kahdelle portille yhteensä. Nimellinen syöttöjännite 100 - 240V AC. USB jännite 5V DC. Materiaali: PC / ABS

| | | | | | | |
|------------------------------|-----------|--------|----------|--|----------|-----------|
| CYB USB latauslaite tyyppi A | Valkoinen | PC/ABS | 84/84/84 | | INS60520 | 14 580 75 |
| CYB USB latauslaite tyyppi A | Alu-met | PC/ABS | 84/84/84 | | INS60521 | 14 580 74 |

CYB USB tyyppi A+C



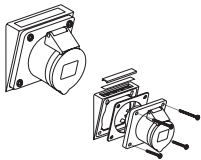
| Tyyppi | Väri | Materiaali | Mitat A/B/C mm | | Tuotenro | Snro |
|--------|------|------------|-------------------|--|----------|------|
|--------|------|------------|-------------------|--|----------|------|

USB-latauslaite, jossa sekä USB A- että C ulostulo. Laite sisältää asennusrasian vedonpoistolla sekä merkintäliuskalla varustetun ikkunan. Enimmäislatausvirta 2,4 A kahdelle portille yhteensä. Nimellinen syöttöjännite 100 - 240V AC. USB jännite 5V DC. Materiaali: PC / ABS

| | | | | | | |
|--------------------------------|-----------|--------|----------|--|----------|-----------|
| CYB USB latauslaite tyyppi A+C | Valkoinen | PC/ABS | 84/84/84 | | INS60522 | 14 580 72 |
| CYB USB latauslaite tyyppi A+C | Alu-met | PC/ABS | 84/84/84 | | INS60523 | 14 580 73 |

CYB-kotelo Vahvavirtapistorasia ja varusteet

L28190



| Tyyppi | Väri | Materiaali | Mitat A/B/C mm | | Tuotenro | Snro |
|--------|------|------------|-------------------|--|----------|------|
|--------|------|------------|-------------------|--|----------|------|

Asennetaan Thorsman-johtokanaviin. Kytkentäsarjoihin kuuluu rasia vedonpoistimella ja pistukka etiketti-ikkunalla tai ilman.

Pistorasia CYB-CEE

CEE-pistorasia, tyyppi Bals, mukana asennuskehys. Käytetään yhdessä kotelon MIB-A1 kanssa.

| | | | | | | |
|-------------------------|-----------|--------|--|--|---------|-----------|
| CYB-C380 440V CEE-416-6 | Valkoinen | PC/ABS | | | 5960100 | 14 231 38 |
|-------------------------|-----------|--------|--|--|---------|-----------|

Kojerasia MIB-A1, yksiosainen

PE1512

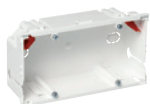


MIB-A1 yksiosianen kojerasia sähköasennustuotteille joiss kiinnitysruuviväli c/c 60. Kiinnittyy TEK -johtokanavan F80 kansiaukkoon.

| | | | | | | |
|-----------------------------|-----------|--------|----------|--|---------|-----------|
| MIB-A1 Kojerasia, 1-osainen | Valkoinen | PC/ABS | 79/45/71 | | 5586152 | 14 226 54 |
|-----------------------------|-----------|--------|----------|--|---------|-----------|

Kojerasia MIB-A2, kaksiosainen

PE1511

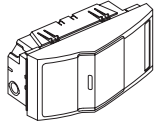



MIB-A2 kaksiosianen kojerasia sähköasennustuotteille joiss kiinnitysruuviväli c/c 60. Kiinnittyy TEK -johtokanavan F80 kansiaukkoon.

| | | | | | | |
|-----------------------------|-----------|--------|-----------|--|---------|-----------|
| MIB-A2 Kojerasia, 2-osainen | Valkoinen | PC/ABS | 79/45/142 | | 5586157 | 14 226 56 |
|-----------------------------|-----------|--------|-----------|--|---------|-----------|

CYB-PN DIN -kotelo

L61530




| Tyyppi | Väri | Materiaali | Mitat A/B/C mm |  | Tuotenro | Snro |
|---|-----------|------------|-------------------|---|----------|-----------|
| DIN-kotelo CYB-PN 1 - 4 moduulia FCA-F80:lle | | | | | | |
| Thorsmanin johtokanavien etuaukkoon asennettavana DIN-kotelo. Koteloon mahtuu 4 kpl 18 mm:n DIN-moduuleita, ja siinä on laitteita suojaava läpinäkyvä etukansi. | | | | | | |
| CYB-PN DIN-kotelo 1 - 4 moduulia | Valkoinen | AI | | | 5960251 | 14 218 70 |

CYB Kuitu

P1923



| Tyyppi | Väri | Materiaali | Mitat A/B/C mm |  | Tuotenro | Snro |
|---|-----------|------------|-------------------|---|----------|-----------|
| Kuiturasia CYB-DF, vino | | | | | | |
| KytKentäsarja Thorsman-johtokanaviin, ts. kanaviin, pylväisiin ja koteloihin asentamista varten. pakkaus sisältää vinon kannen liitinlevy ja SC Duplex monimuoto adapterin/adapterit. | | | | | | |
| CYB-DF 1xDuplex SC | Valkoinen | PC/ABS | 84/50/84 | | 5970380 | 72 401 46 |
| CYB-DF 2xDuplex SC | Valkoinen | PC/ABS | 84/50/84 | | 5970385 | 72 401 47 |

P1919



| Valokuitukytkentärasia | | | | | | |
|--|-----------|--------|-----------|--|---------|-----------|
| Valokuitukytkentärasia. Rasiaan voidaan asentaa kuitukela CYB-FS valokuituhäntiä varten. | | | | | | |
| CYB-DF Valokuiturasia | Valkoinen | PC/ABS | 80/39/168 | | 5971220 | 72 402 02 |


P64405



| Kuitukela CYB-FS | | | | | | |
|--|-----------|--------|--------|--|---------|-----------|
| Kuitukela häntäkuiduille. Asennetaan seinälle kannen taakse tarranauhalla tai laiterasiaan | | | | | | |
| CYB-FS Kuitukela | Valkoinen | PC/ABS | Ø50 mm | | 5971230 | 72 006 25 |

Datapaketti



| Tyyppi | Väri | Materiaali | Mitat A/B/C mm |  | Tuotenro | Snro |
|---|-----------|------------|-------------------|---|----------|-----------|
| Datapaketti sisältää Actassi-liittimen, värirenkaan, etulevyn ja liitinlevyn. Tuotteessa merkintäikkuna ja -liuska. Cat6-liitin on suojaamaton (UTP) ja Cat6A-liitin on suojattu (STP). | | | | | | |
| CYB-DP 2xC6A STP vino | Valkoinen | PC/ABS | | | INS60500 | 72 001 56 |
| CYB-DP 2xC6A STP vino | Alu-met | PC/ABS | | | INS60501 | 72 001 57 |
| CYB-DP 2xC6 UTP vino | Valkoinen | PC/ABS | | | 5974095 | 72 401 42 |
| CYB-DP 2xC6A STP suora | Valkoinen | PC/ABS | | | INS60502 | 72 001 58 |
| CYB-DP 2xC6A STP suora | Alu-met | PC/ABS | | | INS60503 | 72 001 59 |
| CYB-DP 2xC6 UTP suora | Valkoinen | PC/ABS | | | 5974096 | 72 401 49 |

CYB Asennussarjat, varusteet

| Tyyppi | Väri | Materiaali | Mitat A/B/C mm | Tuotenro | Snro |
|--------|------|------------|-------------------|----------|------|
|--------|------|------------|-------------------|----------|------|

Thorsman-johtokanaviin tai seinälle asennettava vino tai suora datakansi. Datakansi varustetaan kosketinlaitteille sopivilla asennuslevyllä.

CYB-BK1 Liitinrasia, vino

Vino liitinrasia TEK-johtokanavaan. Kiinnittyy suoraan johtokanavan kansiaukkoon. Liitinlevy tilataan erikseen.

| | | | | | |
|---------------------------|-----------|--------|----------|---------|-----------|
| CYB-BK1 Liitinrasia, vino | Valkoinen | PC/ABS | 84/50/84 | 5970000 | 72 402 30 |
| CYB-BK1 Liitinrasia, vino | Alu-met | | 84/50/84 | 5970004 | 72 403 51 |

CYB-BK2 Liitinrasia, suora

Suora liitinrasia TEK-johtokanavaan. Kiinnittyy suoraan johtokanavan kansiaukkoon. Liitinlevy tilataan erikseen.

| | | | | | |
|----------------------------|-----------|--------|----------|---------|-----------|
| CYB-BK2 Liitinrasia, suora | Valkoinen | PC/ABS | 84/25/84 | 5970020 | 72 402 31 |
| CYB-BK2 Liitinrasia, suora | Alu-met | | 84/25/84 | 5970024 | 72 403 52 |

CYB-BK6 Liitinrasia, suora pölyluukuilla

Suora pölyluukullinen liitinrasia TEK-johtokanavaan. Kiinnittyy suoraan johtokanavan kansiaukkoon. Liitinlevy tilataan erikseen.

| | | | | | |
|----------------------------|-----------|--------|----------|---------|-----------|
| CYB-BK6 Liitinrasia, suora | Valkoinen | PC/ABS | 84/25/84 | 5970090 | 72 402 34 |
|----------------------------|-----------|--------|----------|---------|-----------|

CYB-BK8 R/TV keskiölevy

R/TV keskiölevy TEK-johtokanavaan. Kiinnittyy suoraan kansiaukkoon. Ei sisällä antennikojetta.

| | | | | | |
|-------------------------|-----------|--------|----------|---------|-----------|
| CYB-BK8 R/TV keskiölevy | Valkoinen | PC/ABS | 84/25/84 | 5970105 | 75 005 05 |
|-------------------------|-----------|--------|----------|---------|-----------|

CYB Asennussarjat, varusteet

| Tyyppi | Väri | Materiaali | Mitat A/B/C mm | Tuotenro | Snro |
|--------|------|------------|-------------------|----------|------|
|--------|------|------------|-------------------|----------|------|

Liitinrasia CYB-BK12, 4 x Actassi

Liitinrasia neljälle Actassi liittimelle. Liittimet kiinnittyvät rasiaan kiinnitysrenkailla.

| | | | | | |
|---------------------------------------|-----------|--------|----------|---------|-----------|
| CYB-BK12 Liitinrasia 4xActassi, suora | Valkoinen | PC/ABS | 84/22/84 | 5970130 | 72 401 05 |
|---------------------------------------|-----------|--------|----------|---------|-----------|

CYB-PO 2-osainen potentiaalitasausrasia

2-osainen potentiaalitasausrasia TEK-johtokanava asennuksiin.

| | | | | | |
|-------------------------------------|-----------|--------|----------|---------|-----------|
| CYB-PO 2-os. potentiaalitasausrasia | Valkoinen | PC/ABS | 84/28/84 | 5971315 | 14 239 68 |
|-------------------------------------|-----------|--------|----------|---------|-----------|

Suojakotelo CYB-RK

Asennetaan CYB-liitinrasioiden taakse liittimien suojaamiseksi.

| | | | | | |
|----------------------------|----------|--------|------------|---------|-----------|
| CYB-RK Suojakotelo, korkea | Punainen | PC/ABS | 63/37,5/63 | 5971200 | 72 402 39 |
| CYB-RK Suojakotelo, matala | Punainen | PC/ABS | 63/25,5/60 | 5971205 | 72 402 40 |

P3712



P3713



P1930



P64419



P64409



P67392



P1920



CYB liitinlevyt

| Tyyppi | Väri | Materiaali | Mitat A/B/C mm |  | Tuotenro | Snro |
|---|--------------|------------|-------------------|---|----------|-----------|
| Liitinlevyt | | | | | | |
| Liitinlevyt CYB BK1-2 liitinrasioihin. * merkityissä liitinlevyissä merkintäikkuna. | | | | | | |
| CYB-DP 1xDuplex SC | Valkoinen | PC/ABS | 12/32/66 | | 5971730 | 72 402 83 |
| CYB-DP 2xDuplex SC | Valkoinen | PC/ABS | 12/32/66 | | 5971731 | 72 402 84 |
| CYB-DP 1xXLR | Valkoinen | PC/ABS | 12/32/66 | | 5971722 | 72 402 81 |
| CYB-DC 2xBNC | Valkoinen | PC/ABS | 12/32/66 | | 5971706 | 72 402 79 |
| CYB-DP 2xRJ45 Avaya/Systemax | Valkoinen | PC/ABS | 12/32/66 | | 5971712 | 72 402 55 |
| CYB-DP 2xRJ45 AMP Kat3 RJ11 | Valkoinen | PC/ABS | 12/32/66 | | 5971713 | 72 402 63 |
| CYB-DP 2xRJ45 Keystone | Valkoinen | PC/ABS | 12/32/66 | | 5971714 | 72 402 64 |
| CYB-DP 1xD-don 9-p | Valkoinen | PC/ABS | 12/32/66 | | 5971719 | 72 402 76 |
| CYB-DP 1xD-don 15-p | Valkoinen | PC/ABS | 12/32/66 | | 5971720 | 72 402 77 |
| CYB-DP 1xD-don 25-p* | Valkoinen | PC/ABS | 12/32/66 | | 5971721 | 72 402 78 |
| CYB-DP 2xPanduit mini | Valkoinen | PC/ABS | 12/32/66 | | 5971737 | 72 402 88 |
| CYB-DP 2xAlcatel Nexan | Valkoinen | PC/ABS | 12/32/66 | | 5971742 | 72 402 61 |
| CYB-DP 2xR+De-M Frinet | Valkoinen | PC/ABS | 12/32/66 | | 5971741 | 72 402 89 |
| CYB-DP 2xKeystone | Harmaa/musta | PC/ABS | 12/32/66 | | 5971812 | 72 403 59 |

P24020



P64404



Actassi liitinlevyt CYB-BK1-2 liitinrasioihin. Liittimet kiinnittyvät liitinlevyyn kiinnitysrenkailla.

| | | | | | | |
|------------------|--------------|--------|----------|--|---------|-----------|
| CYB-DP 2xActassi | Valkoinen | PC/ABS | 12/32/66 | | 5971740 | 72 402 75 |
| CYB-DP 2xActassi | Harmaa/musta | PC/ABS | 12/32/66 | | 5971840 | 72 403 61 |

P19388



Asennuslevy neljällä naparuuvilla suoraan tai vinoon CYB-BK:hon asentamista varten Naparuuvit on kytketty yhteen maadoituskiskolla, kytkentä kiskoon tapahtuu 2,5 mm²:n rengaskaapelikengällä.

| | | | | | | |
|--------------------|--------------|--------|----------|--|---------|--|
| CYB-PO 4xnaparuuvi | Harmaa/musta | PC/ABS | 44/32/67 | | 5971831 | |
|--------------------|--------------|--------|----------|--|---------|--|

P12040



Liitinlevyt pölyluukuilla CYB-BK6:n kanssa käytettäväksi.

| | | | | | | |
|-------------------------|-----------|--------|----------|--|---------|-----------|
| CYB-DP 2xAMP 110 | Valkoinen | PC/ABS | 12/32/66 | | 5971732 | 72 402 72 |
| CYB-DP 2xLucent M-sarja | Valkoinen | PC/ABS | 12/32/66 | | 5971733 | 72 402 60 |
| CYB-DP 2xKrone Keystone | Valkoinen | PC/ABS | 12/32/66 | | 5971735 | 72 402 73 |

Sokkolevyt

Sokkolevyt CYB-MP1 ja CYB-MP2.

| | | | | | | |
|---------------------------------------|-----------|--------|----------|--|---------|-----------|
| CYB-MP1 Liitinlevy, sokea | Valkoinen | PC/ABS | 12/32/66 | | 5971700 | 72 402 50 |
| CYB-MP2 Liitinlevy etiketti-ikkunalla | Valkoinen | PC/ABS | 12/32/66 | | 5971701 | 72 402 51 |

P64419




Actassi -liittimen kiinnitysrenkaat

| Tyyppi | Väri | Materiaali | Mitat A/B/C mm |  | Tuotenro | Snro |
|---|-------------|------------|-------------------|---|-----------|-----------|
| Liittimien kiinnitysrenkaat | | | | | | |
| Kiinnitysrenkaat Actassi -liittimiä varten. Kiinnitysrenkaat asennetaan Actassi -liitinlevyihin liittimien kiinnittämistä varten. Kiinnitysrenkas voidaan asentaa aukkoon jonka mitat on (LxK) 17,5 x 18,5 mm. | | | | | | |
| Asennuskehys DPM Actassi | □ Valkoinen | ABS | 21/21/14 | | WDE001225 | 72 004 10 |
| Asennuskehys DPM Actassi | ■ Harmaa | ABS | 21/21/14 | | 306580004 | 72 004 11 |
| Asennuskehys DPM Actassi | ■ Musta | ABS | 21/21/14 | | WDE001222 | 72 004 13 |
| Asennuskehys DPM Actassi | ■ Keltainen | ABS | 21/21/14 | | 306580005 | 72 004 14 |
| Asennuskehys DPM Actassi | ■ Vihreä | ABS | 21/21/14 | | WDE001210 | 72 004 15 |
| Asennuskehys DPM Actassi | ■ Punainen | ABS | 21/21/14 | | WDE001218 | 72 004 16 |
| Asennuskehys DPM Actassi | ■ Sininen | ABS | 21/21/14 | | 306580008 | 72 004 17 |

P60649



Pöytäyksiköt XS

| Nimitys | Väri | Materiaali | Mitat A/B/C (mm) |  | Tuotenro | Snro |
|---------|------|------------|---------------------|---|----------|------|
|---------|------|------------|---------------------|---|----------|------|

Pöytäyksikkö XS

Pöytäyksiköt asennetaan Ø 60 reikään pöytätasoon. Laite sisältää kiinteän 2m liitäntäjohton pistokkeella sekä lukitusrenkaan pöytälevyn kiinnitystä varten. Suurin pöytälevyn paksuus 50mm. USB latausvirta 3.1A. Pistorasia aina käden ulottuvilla.

| | | | | | | |
|------------------------|-------------|----|---------|--|----------|-----------|
| Pöytäyksikkö XS Schuko | Valkoinen | PC | Ø 84/63 | | INS44000 | 14 580 76 |
| | Antrasiitti | PC | Ø 84/63 | | INS44001 | 14 580 77 |

P148126



| | | | | | | |
|------------------------------|-------------|----|---------|--|----------|-----------|
| Pöytäyksikkö XS Schuko+USB A | Valkoinen | PC | Ø 84/63 | | INS44004 | 14 580 80 |
| | Antrasiitti | PC | Ø 84/63 | | INS44005 | 14 580 81 |

P148124



| | | | | | | |
|-------------------------|-------------|----|---------|--|----------|-----------|
| Pöytäyksikkö XS USB A+C | Valkoinen | PC | Ø 84/63 | | INS44008 | 14 580 84 |
| | Antrasiitti | PC | Ø 84/63 | | INS44009 | 14 580 85 |

P148118



Läpinäkyvä suojakansi

Läpinäkyvä suojakansi Pöytäyksikköön XS. Suojaa pölyä ja nesteroiskeita vastaan. Läpinäkyvyyden ansiosta virtapistheet ovat helposti näkyvillä. Suojausluokka IP42.

| | | | | | | |
|-----------------------|------------|---------------|--------|--|----------|-----------|
| Pöytäyksikkö XS kansi | Läpinäkyvä | Läpinäkyvä PC | Ø 84/7 | | INS44031 | 14 580 87 |
|-----------------------|------------|---------------|--------|--|----------|-----------|

P148134



Pöytäyksikkö XS - langaton latauslaite

Langaton latauslaite 2m USB 3.0 liitäntäjohdolla Ø 60 mm pöytälevyn aukkoon. Se on Qi-serfioitu ja täyttää IP44 vaatimukset. Ulostulo DC 5V/2 A

| | | | | | | |
|-----------------|-------------|----|---------|--|----------|-----------|
| Pöytäyksikkö XS | Antrasiitti | PC | Ø 84/63 | | INS44010 | 14 580 88 |
|-----------------|-------------|----|---------|--|----------|-----------|

P148156



Reikäsaha

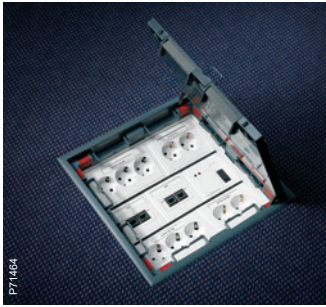
Reikäsaha Ø 60 mm aukon tekemiseen Pöytäyksikkö XS:lle tai muulle läpiviennille.

| | | | | | | |
|-----------|-------|---------|----------|--|----------|-----------|
| Reikäsaha | Musta | Metalli | Ø 60/114 | | INS44030 | 14 580 86 |
|-----------|-------|---------|----------|--|----------|-----------|

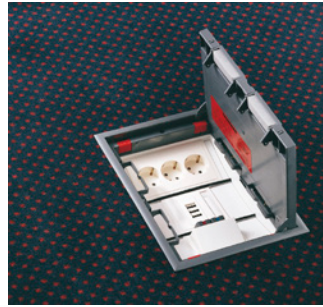
P148098



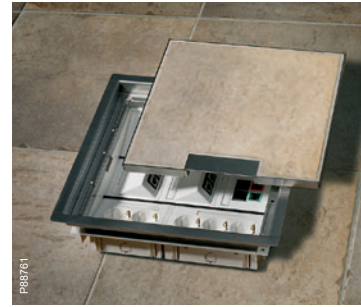
Lattiakotelot Thorsman UFB



UFB-900
Halogeeniton muovi

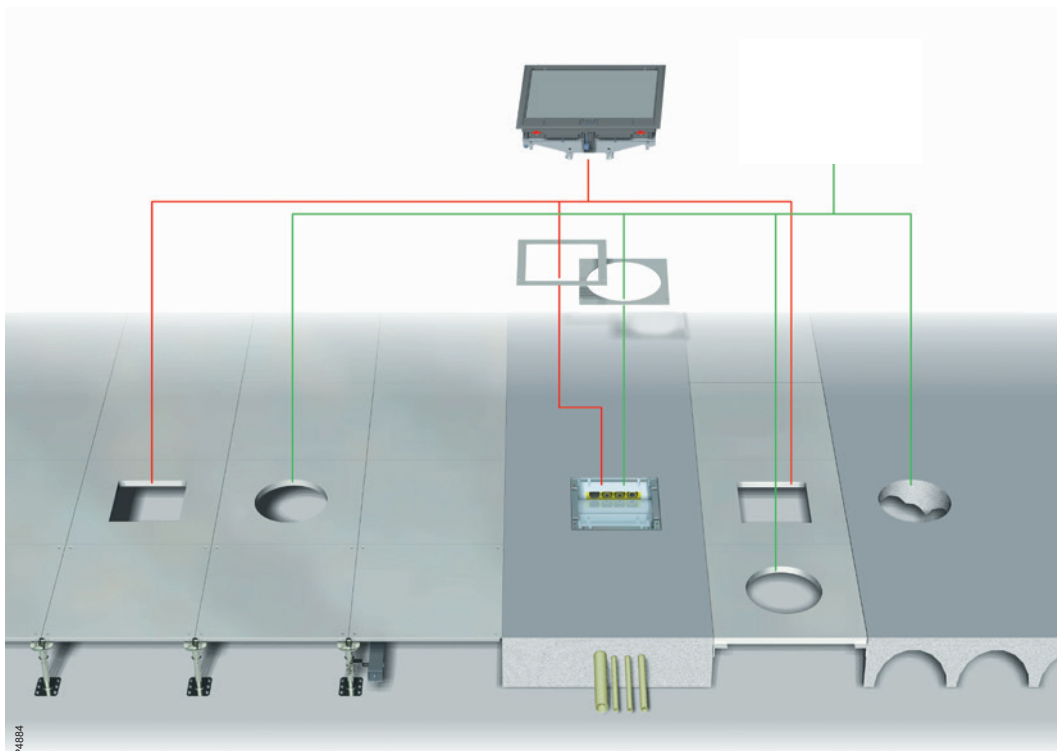


UFB-700
Halogeenivapaa muovi tai
ruostumaton teräs



UFB-900M
Ruostumaton teräs

Yksi kaikenlaisille lattioille sopiva järjestelmä




Asennuslattiat
Asennuslattiat antavat eniten joustavuutta tulevien muutosten kannalta.

Valetut lattiat
Valettuihin lattioihin kotelot asennetaan valulaatikon ja sopivalla reikäkuviolla varustetun kannen avulla. Kaapelinsyöttöputki asetetaan suoraan raakalattialle tai raudoituksen päälle.

Ontelolattia
Ontelolattiaan tehdään onteloporaukset sinne mihin lattiat asennetaan. Kaapelit voidaan syöttää onteloon kaikissa suunnissa hienobetonin alle.

UFB-tyyppiset lattiakotelot ja lisävarusteet

| Nimitys | Väri | Materiaali | Mitat A/B/C mm |  | Tuotenumero | Snro |
|---------|------|------------|-------------------|---|-------------|------|
|---------|------|------------|-------------------|---|-------------|------|

Lattiakotelot tyyppi UFB

Tilavat lattiakotelot CYB-pistorasiajärjestelmän sähkö-, puhelin- ja datapistorasiaille. Lattiakotelot hyödyntävät lattiapinnan tehokkaasti. Niitä on useita kokoja, sekä nelikulmaisia että pyöreitä.

Kotelot ovat ruostumatonta terästä tai halogeenitonta muovia (PC/ABS, PA). Ne voidaan asentaa korotettuihin niin sanottuihin asennuslattioihin, ontelopalkkilattioihin sekä palkki- tai valulattioihin.

Kotelointiluokka: IP20. Kahdesta suuremmasta ruostumattomasta lattiakotelosta on saatavana myös tiiviimpi malli vesipestäviin lattioihin.

Kannet

- ovat useimmissa muunnoksissa käännettävissä eri suuntiin, mikä parantaa mukautuvuutta kalustusta muutettaessa
- on mitoitettu pistekuormitukselle 1500 N standardin DIN 0634 mukaisesti.

Valikoima

Ruostumaton teräs:

UFB-700M

UFB-900M nelikulmainen 322 x 322 mm

Muovi (PC/ABS, PA):

UFB-700

UFB-900 nelikulmainen 310 x 310 mm

Kolme erilaista kantta:

Ruostumaton lattiakotelo UFB-900M voidaan varustaa kolmella erilaisella kannella. Kansien syvyydet ovat 15 ja 25 mm erityyppisille lattiapinnoitteille:

1. Ruuvikiinnitteinen, kaapeleiden ulostulo keskeltä, vaihtoehtona umpikansi.
2. Irtonainen, kaapeleiden ulostulo keskeltä, vaihtoehtona umpikansi.
3. Irtonainen, kaapeleiden ulostulo kannen sivusta.

Vesipestävät lattiat

Keskellä olevaa kaapeleiden ulostuloa voidaan korottaa noin 25 mm, mikä estää veden tunkeutumisen vesipestävään lattiaan. Silloin kotelon voi täydentää myös trimmikeyhyksen ja kannen väliin laitettavalla tiivisteellä UFB-S900.

Lattiakotelot

P106171

UFB 700 lattiarasia

Täydellinen lattiarasia joka sisältää kannen kansikehyksen sekä asennuskehyksen. Siinä on kolme 165 mm:n F80 -kansiaukkoa. Toimitetaan varustettuna F80 -kansipaloilla. Valutilanteessa käytettävä myös valurasiaa (S1423669) ja valurasian kehystä (S1423674). Kansi voidaan asentaa avautumaan kahteen eri suuntaan.

| | | | | | |
|---------|--------|------------|------------|---------|-----------|
| UFB-700 | Harmaa | PC/ABS, PA | 73/220/310 | 5197005 | 14 236 24 |
|---------|--------|------------|------------|---------|-----------|

P106170



UFB-900 halogeeniton muovi

Täydellinen lattiakotelo asennuslattiaan, paksuus 18 - 51 mm, valettun lattian minimikorkeus 110 mm, suositeltu 115 mm. Asennusmitat 2 x 292 ± 1 mm. Kansi voidaan asentaa neljässä suunnassa. Kannen päällys kork. 8 mm, ei kokokiveä. Valutilanteessa käytettävä myös valurasiaa (S1423669) ja valurasian kehystä (S1423678).

| | | | | | |
|---------|--------|------------|------------|---------|-----------|
| UFB-900 | Harmaa | PC/ABS, PA | 73/310/310 | 5197055 | 14 236 25 |
|---------|--------|------------|------------|---------|-----------|

P106172



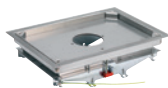
Ruostumaton lattiarasia

| | | | | | |
|----------|--|-------------------|------------|---------|-----------|
| UFB-700M | | Ruostumaton teräs | 89/231/322 | 5198715 | 14 236 26 |
|----------|--|-------------------|------------|---------|-----------|

| | | | | | |
|------------------------------|--|-------------------|------------|---------|-----------|
| UFB-700M johtoaukko keskellä | | Ruostumaton teräs | 89/231/322 | 5198717 | 14 236 27 |
|------------------------------|--|-------------------|------------|---------|-----------|

| | | | | | |
|---------------|--|-------------------|------------|---------|-----------|
| UFB-700M 25mm | | Ruostumaton teräs | 99/231/322 | 5198725 | 14 239 17 |
|---------------|--|-------------------|------------|---------|-----------|

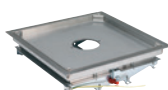
P106173



| | | | | | |
|----------|--|-------------------|------------|---------|-----------|
| UFB-900M | | Ruostumaton teräs | 41/322/322 | 5198915 | 14 236 28 |
|----------|--|-------------------|------------|---------|-----------|

| | | | | | |
|------------------------------|--|-------------------|------------|---------|-----------|
| UFB-900M johtoaukko keskellä | | Ruostumaton teräs | 41/322/322 | 5198916 | 14 236 29 |
|------------------------------|--|-------------------|------------|---------|-----------|

P106175



Valuurasiat


Valuurasiat ovat tarkoitettu käytettäväksi Thorsman UFB-700 ja UFB-900 lattiarasioiden asennuksessa betonilattiaan. Asennukseen tarvitaan UFB-valurasia sekä valurasian kehys. Valurasian kehys valitaan lattiarasiatyypin mukaan.

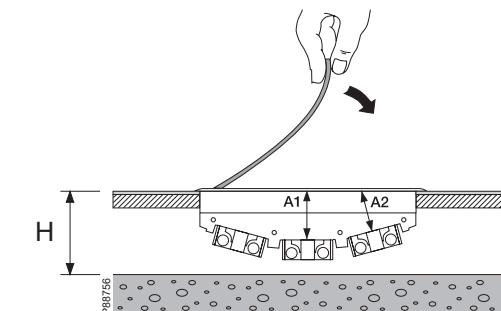
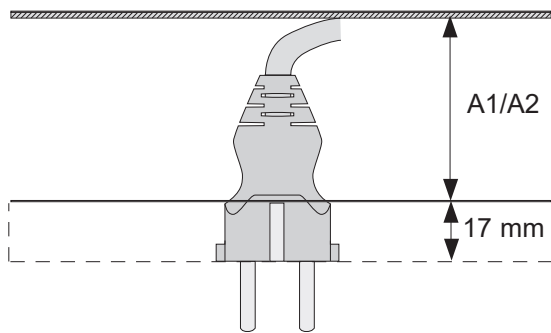
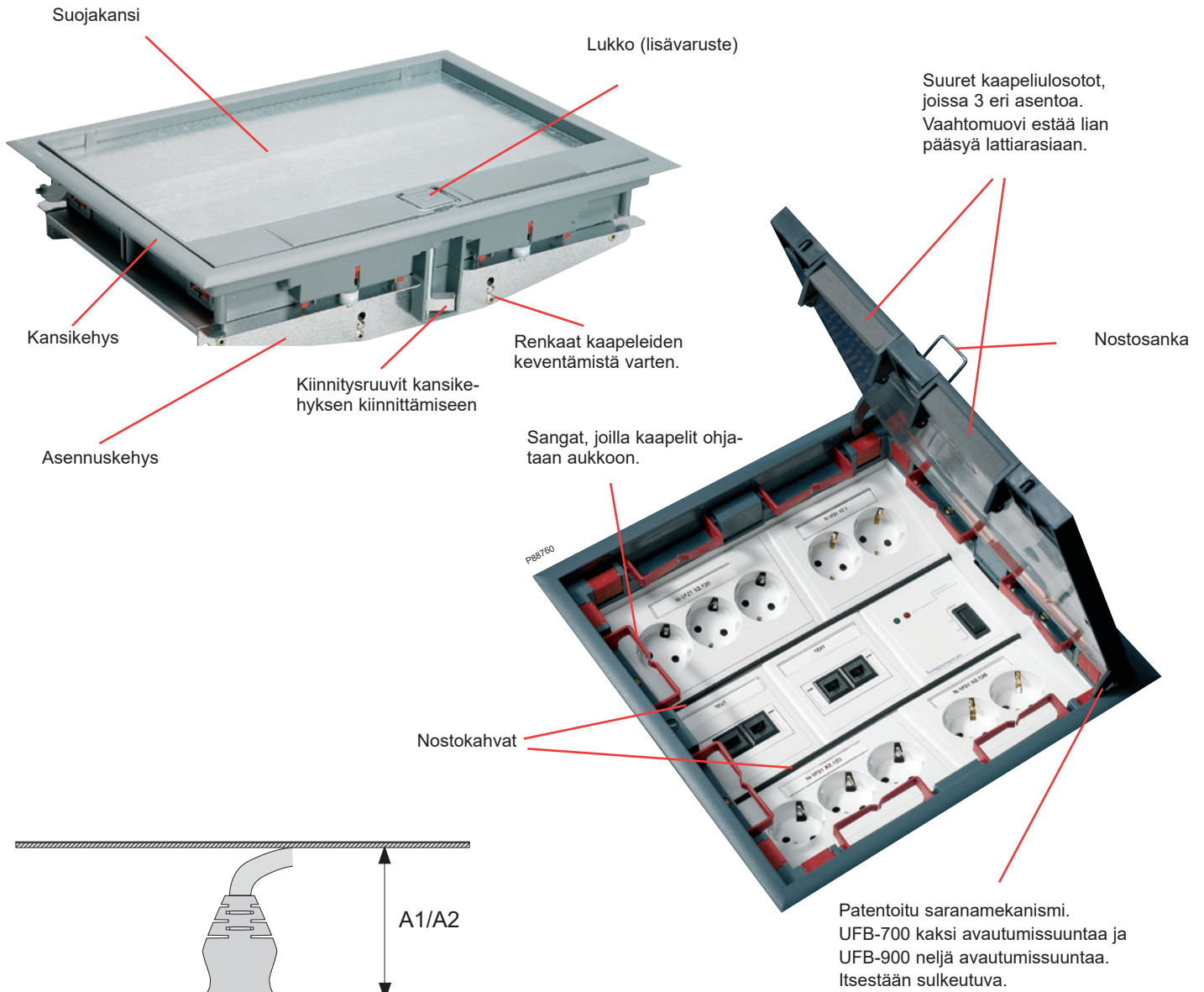
| | | | | |
|----------------|----------------|-------------|----------|-----------|
| UFB Valuurasia | Sinkitty teräs | 130/370/370 | 94000491 | 14 236 69 |
|----------------|----------------|-------------|----------|-----------|

| | | | | |
|----------------------------------|----------------|------------|----------|-----------|
| UFB-700 Valuurasian kehys+ruuvit | Sinkitty teräs | 20/370/370 | 94000401 | 14 236 74 |
|----------------------------------|----------------|------------|----------|-----------|

| | | | | |
|----------------------------------|----------------|------------|----------|-----------|
| UFB-900 Valuurasian kehys+ruuvit | Sinkitty teräs | 20/370/370 | 94000402 | 14 236 78 |
|----------------------------------|----------------|------------|----------|-----------|

Lattiakoteloiden lisävarusteet

| | Nimitys | Väri | Materiaali | Mitat A/B/C mm |  | Tuotenro | Snro |
|--------|--|------------|------------|-------------------|---|----------|-----------|
| P67882 | Kaapeliulostulo | | | | | | |
| | Kaapeliulostulo lattiakoteloon UFB-900M, kaapeliulostulo keskellä. 67 mm:n läpimittainen kaapeliulostulo on lattian tasossa. Kaapeliulostulo peitetään mukana tulevalla kannella, kun lattiakoteloa ei käytetä. | | | | | | |
| | UFB-CE 15 mm rasielle | Anodisoitu | Al | 15/ Ø96 | | 5198100 | 14 236 89 |
| P67881 | Korotettu kaapeliulostulo | | | | | | |
| | Kaapeliulostulo lattiakoteloon UFB-900M vesipestäville lattioille. Sisältää kannen ja putken, jossa kaksi kaapeliulostuloa, 12 x 40 mm, nostettuna 30 mm lattian yläpuolelle standardin DIN VDE 0634 mukaisesti. | | | | | | |
| | UFB-CEW | Anodisoitu | Al | 67/ Ø96 | | 5198104 | 14 236 85 |
| P67883 | Tiivisteet | | | | | | |
| | UFB-S700 | Musta | Solukumi | 6/196/287 | | 5198130 | 14 236 88 |
| | UFB-S900 | Musta | Solukumi | 6/287/287 | | 5198135 | 14 236 87 |
| P67885 | Lukkosarja | | | | | | |
| | UFB-LL | Harmaa | PA | 35/27/36 | | 5197250 | 14 236 60 |
| P11055 | Kaapelin ulostulosuoja | | | | | | |
| | Kaapelin ulostulosuoja | Harmaa | PA | 32/78/35 | | 5150770 | |



Mitat (mm)

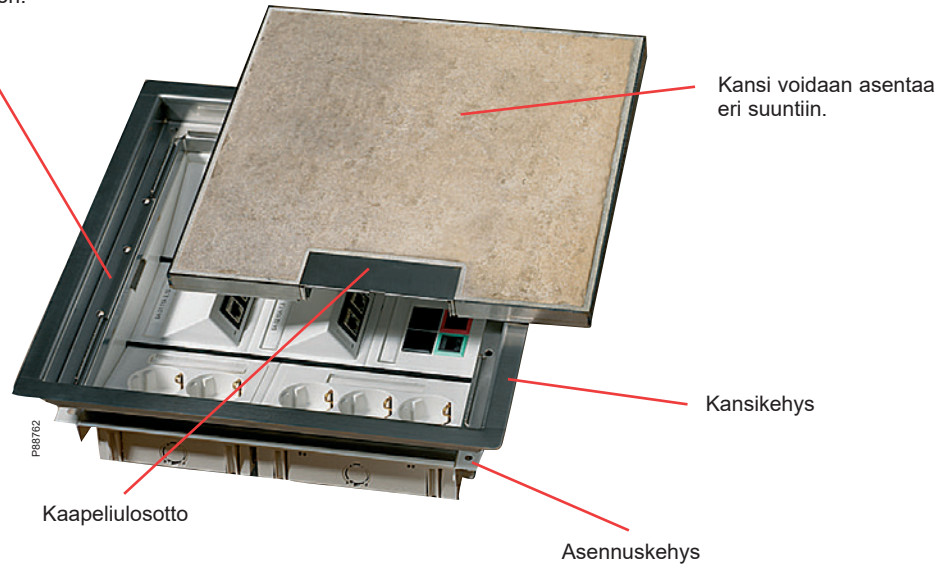
| Lattiarasia | Minimi asennussyvyys* | Sisäsyvyys (A) | | Ulkomitat | Asennusaukon koko | Lattian paksuus** | Pinnoitepaksuus |
|-------------|-----------------------|----------------|----|-----------|-------------------|-------------------|-----------------|
| | | A1 | A2 | | | | |
| UFB-700 | 110 | 52 | 36 | 220x310 | 201x292 ± 1 | 18-51 | 8 |
| UFB-900 | 110 | 52 | 36 | 310x310 | 292x292 ± 1 | 18-51 | 8 |

* Min. 115 mm MIB-rasia-asennuksissa

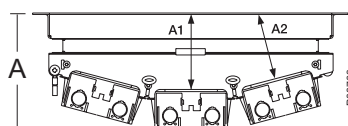
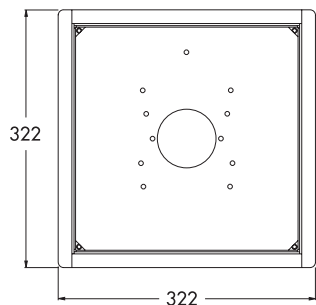
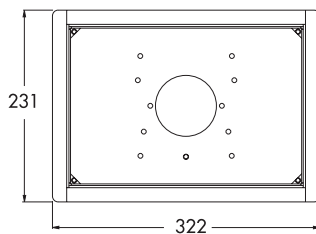
** Koskee asennuslattiaita

Rakenne

Tiivistysmahdollisuus ajoittain kosteille lattioille. Tiiviste tilattavissa erikseen.



UFB-700M
UFB-900M

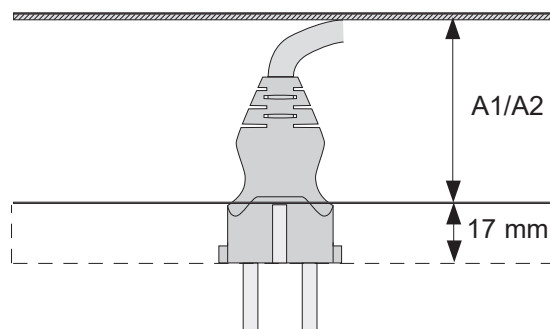


A = 115 mm tai 125 mm kannen paksuudesta riippuen

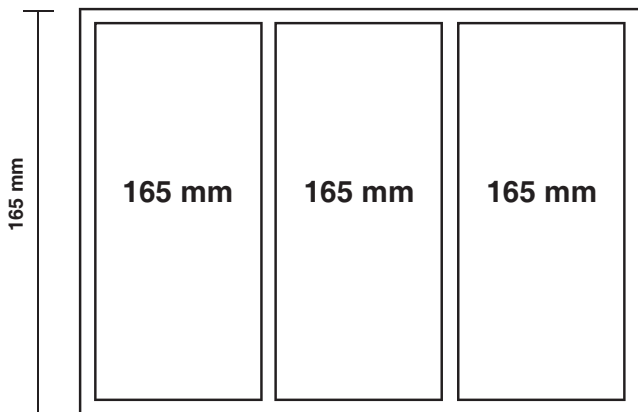
Mitat (mm)

| Lattiarasia | Minimi asennussyvyys* | Sisäsyvyys (A) | | Ulkomitat | Asennusaukon koko | Lattian paksuus** | Pinnoitepaksuus |
|-------------|-----------------------|----------------|----|-----------|-------------------|-------------------|-----------------|
| | | A1 | A2 | | | | |
| UFB-700M | 115 | 52 | 36 | 231x322 | 201x292 ± 1 | 12-60 | 15 |
| UFB-700M | 125 | 52 | 36 | 231x322 | 201x292 ± 1 | 12-60 | 25 |
| UFB-900M | 115 | 52 | 36 | 322x322 | 292x292 ± 1 | 12-60 | 15 |
| UFB-900M | 125 | 52 | 36 | 322x322 | 292x292 ± 1 | 12-60 | 25 |

* Asennuslattia



UFB-700G



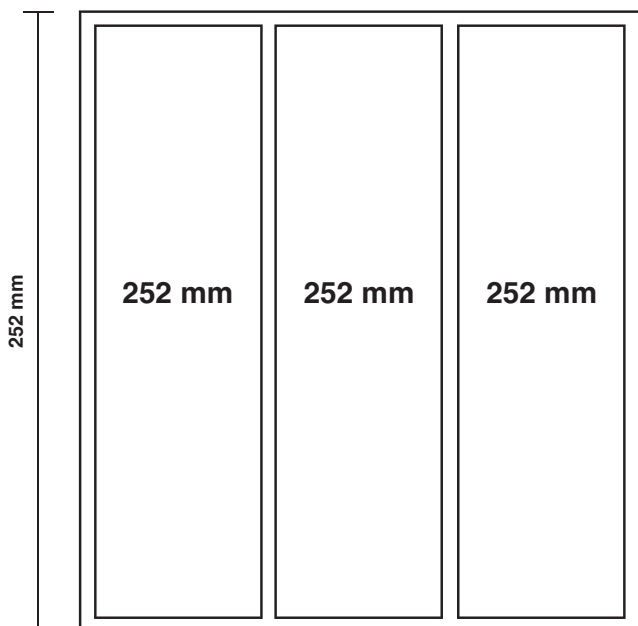
UFB-700G asennuskehyksessä on kolme asennusosaa, josta jokainen 165 mm pitkä. CYB-kalusteet kiinnittyvät suoraan asennuskehyn F80-aukotukseen

| Kaluste | Asennustila |
|--------------------------|-------------|
| CYB 3-osainen pistorasia | 142 mm |
| CYB 2-osainen pistorasia | 110 mm |
| CYB 1-osainen pistorasia | 84 mm |
| CYB datarasia | 84 mm |

Lattiarasian kalustus voidaan tehdä vaihtoehtoisesti myös c/c 60 standardien mukaisilla kojeilla (70x70 mm) yhdessä MIB-rasian kanssa.

Yhteenlaskettu asennustila jokaista asennusosaa kohti ei saa ylittää 165 mm. Ylimääräinen tila peitetään kansipaloilla.

UFB-900G



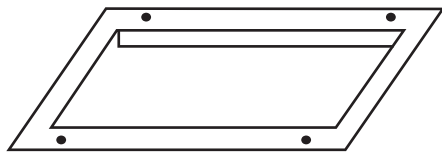
UFB-900 asennuskehyksessä on kolme asennusosaa, josta jokainen 252 mm pitkä. CYB-kalusteet kiinnittyvät suoraan asennuskehyn F80 aukotukseen

| Kaluste | Asennustila |
|--------------------------|-------------|
| CYB 3-osainen pistorasia | 142 mm |
| CYB 2-osainen pistorasia | 110 mm |
| CYB 1-osainen pistorasia | 84 mm |
| CYB datarasia | 84 mm |

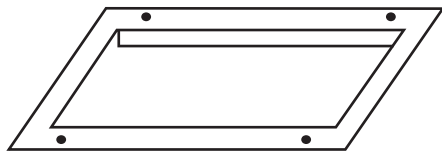
Lattiarasian kalustus voidaan tehdä vaihtoehtoisesti myös c/c 60 standardien mukaisilla kojeilla (70x70 mm) yhdessä MIB-rasian kanssa.

Yhteenlaskettu asennustila jokaista asennusosaa kohti ei saa ylittää 252 mm. Ylimääräinen tila peitetään kansipaloilla.

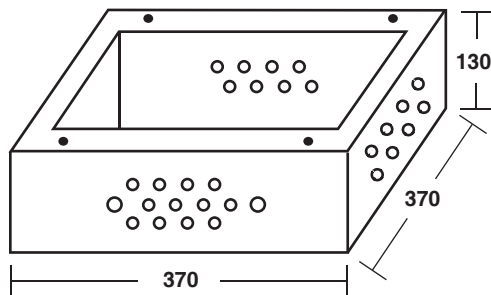
Valurasia on tarkoitettu käytettäväksi Thorsman UFB-700 ja UFB-900 -lattiarasioiden asennuksessa betonilattiaan. Asennukseen tarvitaan UFB-valurasia sekä valurasian kehys. Valurasian kehys valitaan lattiarasiatyypin mukaan.



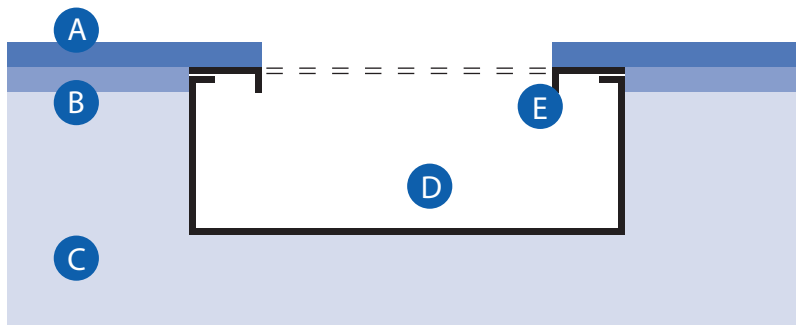
Valurasian kehys UFB-700 lattiarasialle
Snro 14 236 74



Valurasian kehys UFB-900 lattiarasialle
Snro 14 236 78



UFB valurasia
Snro 14 236 69



- A. Lattiapinnoite
- B. Pintavalu/tasoite
- C. Betoni
- D. UFB valurasia
- E. Valurasian kehys

1. Kehys kiinnitetään ruuveilla valurasiaan.
2. Valurasia, jossa kehys on kiinni, asennetaan betonivaluun siten, että sen yläpinta jää tasoitettun lattiapinnan korkoon. Mikäli valurasia asennetaan ilman kehystä, on se jätettävä vähintään 3 mm "upoksiin" tasoitettun lattiapinnan korosta, jotta myöhemmin asennettava kehys tulisi oikeaan korkoon.
3. Lattiapinnoite asennetaan valurasian päälle asennusaukon reunoihin saakka.



Sähkönumero- hakemisto

Sisällys

Sähkönumerot

382

| Snro | Tuotenumro | Sivu | Snro | Tuotenumro | Sivu | Snro | Tuotenumro | Sivu |
|---------|------------|----------|---------|------------|------|---------|------------|---------------------------------|
| 1110502 | WDE002718 | 81 | 1150677 | E189519600 | 284 | 1420939 | 5940110 | 367 |
| 1110503 | WDE002720 | 75, 81 | 1150682 | E189507400 | 284 | 1420940 | 5961030 | 340 |
| 1110517 | WDE011141 | 260 | 1150683 | E189507600 | 284 | 1420942 | 5961035 | 340 |
| 1110518 | WDE011341 | 260 | 1150687 | E189507800 | 284 | 1420946 | 5940013 | 367 |
| 1110533 | WDE005000 | 52 | 1150692 | WDE001233 | 284 | 1420949 | 5940113 | 367 |
| 1110535 | WDE005002 | 52 | 1150844 | IMT36208 | 303 | 1420950 | 5961550 | 340 |
| 1110536 | WDE005010 | 52 | 1150846 | IMT36028 | 305 | 1420951 | 5940050 | 368 |
| 1110537 | WDE005011 | 52 | 1150856 | 201472800 | 305 | 1420952 | 5961555 | 340 |
| 1110538 | WDE005012 | 52 | 1150857 | IMT36011 | 305 | 1420953 | 5940053 | 368 |
| 1110539 | WDE005013 | 52 | 1150858 | IMT36218 | 304 | 1420955 | 5961506 | 340 |
| 1110540 | WDE005014 | 52 | 1150859 | IMT37325 | 305 | 1420961 | 5940055 | 368 |
| 1110541 | WDE005018 | 260 | 1150860 | IMT36007 | 304 | 1420963 | 5940058 | 368 |
| 1110542 | WDE005019 | 260 | 1150861 | IMT36009 | 304 | 1420965 | 5940040 | 367 |
| 1110543 | WDE005020 | 52 | 1150862 | IMT36010 | 304 | 1420967 | 5941210 | 367 |
| 1110544 | WDE005021 | 53 | 1150863 | IMT36223 | 304 | 1420969 | 5940043 | 367 |
| 1110545 | WDE005022 | 53 | 1150864 | IMT36229 | 305 | 1421011 | 5590002 | 327 |
| 1110546 | WDE005023 | 53 | 1150865 | IMT36232 | 305 | 1421014 | 5590075 | 333 |
| 1110547 | IMT35265 | 302 | 1150867 | IMT36013 | 305 | 1421400 | 5590480 | 339 |
| 1130016 | IMT36038 | 305 | 1150869 | IMT36227 | 304 | 1421401 | 5590481 | 339 |
| 1130020 | IMT36039 | 305 | 1150872 | IMT36225 | 304 | 1421405 | 5590486 | 339 |
| 1130025 | IMT36040 | 305 | 1150876 | IMT36021 | 304 | 1421412 | 5951677 | 367 |
| 1130032 | IMT36041 | 305 | 1150877 | IMT36019 | 304 | 1421413 | 5951679 | 367 |
| 1130040 | IMT36042 | 305 | 1150880 | 200891501 | 302 | 1421414 | 5951678 | 367 |
| 1130050 | IMT36043 | 305 | 1150882 | IMT36221 | 304 | 1421421 | 5583034 | 338 |
| 1150005 | 200853500 | 314 | 1150899 | IMT36023 | 305 | 1421422 | 5583036 | 338 |
| 1150008 | 201679000 | 314 | 1151100 | EKO06951 | 230 | 1421423 | 5583038 | 338 |
| 1150110 | IMT36213 | 303 | 1151101 | EKO06952 | 230 | 1421424 | 5583040 | 338 |
| 1150170 | 201499000 | 303 | 1151104 | EKO06953 | 230 | 1421425 | 5583042 | 338 |
| 1150400 | IMT35258 | 302 | 1151105 | EKO06954 | 230 | 1421426 | 5583044 | 338 |
| 1150407 | IMT36196 | 303 | 1151109 | EKO06962 | 230 | 1421430 | 5583570 | 338 |
| 1150408 | IMT36000 | 303 | 1151154 | EKO04974 | 230 | 1421431 | 5583572 | 338 |
| 1150410 | IMT36206 | 303 | 1151155 | EKO04975 | 230 | 1421432 | 5583574 | 338 |
| 1150413 | WDE0060010 | 303 | 1310113 | 4020210 | 321 | 1421433 | 5583576 | 338 |
| 1150414 | IMT35259 | 302 | 1310510 | 2032019 | 70 | 1421434 | 5583578 | 338 |
| 1150415 | IMT35260 | 302 | 1310512 | 2041200 | 70 | 1421435 | 5590456 | 339 |
| 1150418 | IMT35261 | 304 | 1310514 | 2042018 | 70 | 1421438 | 5583608 | 338 |
| 1150418 | IMT35261 | 302 | 1350602 | 1150002 | 321 | 1421496 | 5583010 | 338 |
| 1150419 | IMT35262 | 302 | 1400810 | ISM14325P | 317 | 1421499 | 5590180 | 338 |
| 1150421 | IMT35263 | 302, 305 | 1400902 | ISM14408 | 320 | 1421601 | 5504003 | 344 |
| 1150423 | IMT35264 | 302 | 1400904 | ISM14608 | 320 | 1421602 | 5507003 | 348 |
| 1150424 | IMT37324 | 303 | 1400906 | 5401600 | 321 | 1421603 | 5506318 | 351 |
| 1150425 | IMT37327 | 303 | 1400908 | 5401610 | 321 | 1421606 | 5510013 | 353 |
| 1150440 | IMT35009 | 303 | 1400910 | 5590520 | 340 | 1421609 | 5514003 | 358 |
| 1150443 | IMT35011 | 303 | 1400916 | ISM14150 | 318 | 1421616 | 5512418 | 356 |
| 1150444 | IMT36025 | 305 | 1400918 | ISM14350 | 318 | 1421621 | 5504103 | 344 |
| 1150525 | 205579000 | 315 | 1400920 | ISM14450 | 318 | 1421622 | 5507103 | 348 |
| 1150546 | 200929000 | 315 | 1400922 | ISM14151 | 319 | 1421626 | 5510203 | 353 |
| 1150557 | 201379000 | 316 | 1400924 | ISM14351 | 319 | 1421629 | 5514103 | 358 |
| 1150558 | 205659000 | 316 | 1400926 | ISM14451 | 319 | 1421631 | 5504113 | 344 |
| 1150565 | 201139000 | 315 | 1400928 | ISM14152 | 319 | 1421632 | 5507113 | 348 |
| 1150575 | 205599000 | 316 | 1400930 | ISM14352 | 319 | 1421636 | 5510213 | 353 |
| 1150576 | 205669000 | 316 | 1400932 | ISM14452 | 319 | 1421639 | 5514113 | 358 |
| 1150580 | 200869000 | 314 | 1400934 | ISM14156 | 320 | 1421641 | 5504123 | 344 |
| 1150585 | 201119000 | 315 | 1400936 | ISM14356 | 320 | 1421643 | 5507123 | 348 |
| 1150590 | 200989000 | 315 | 1400938 | ISM14456 | 320 | 1421651 | 5580038 | 356 |
| 1150612 | E189508200 | 284 | 1400940 | ISM14153 | 319 | 1421651 | 5580038 | 353 |
| 1150613 | E189508600 | 284 | 1400942 | ISM14353 | 319 | 1421652 | 5580088 | 344, 348, 351, 353, 356, 358 |
| 1150617 | E189509200 | 284 | 1400944 | ISM14453 | 319 | 1421656 | 5590264 | 356 |
| 1150652 | E189510100 | 284 | 1400946 | ISM14154 | 319 | 1421658 | 5590269 | 356 |
| 1150653 | 189510600 | 284 | 1400948 | ISM14354 | 319 | 1421680 | 5590770 | 359 |
| 1150657 | E189511100 | 284 | 1400950 | ISM14454 | 319 | 1421691 | 5590431 | 339 |
| 1150662 | E189515100 | 284 | 1400952 | ISM14155 | 320 | 1421870 | 5960251 | 369 |
| 1150663 | E189515600 | 284 | 1400954 | ISM14355 | 320 | 1422002 | 5522020 | 327 |
| 1150667 | E189516100 | 284 | 1400956 | ISM14455 | 320 | 1422009 | 5590322 | 328 |
| 1150672 | E189518600 | 284 | 1400958 | ISM14457 | 320 | 1422011 | 5591100 | 327 |
| 1150673 | E189519100 | 284 | 1420936 | 5940010 | 367 | | | |

| Snro | Tuotenro | Sivu | Snro | Tuotenro | Sivu | Snro | Tuotenro | Sivu |
|---------|----------|--|---------|----------|---------------------------------|---------|-----------|------|
| 1422017 | 5594511 | 328 | 1422432 | 5590036 | 348 | 1458162 | ISM14130P | 318 |
| 1422021 | 5576121 | 327 | 1422432 | 5590036 | 330 | 1458171 | ISM14330P | 318 |
| 1422022 | 5576101 | 327 | 1422444 | 5512410 | 356 | 1458172 | ISM14430P | 318 |
| 1422024 | 5576111 | 327 | 1422452 | 5510010 | 353 | 1458173 | ISM14630P | 318 |
| 1422030 | 5590346 | 328 | 1422460 | 5510200 | 353 | 1458174 | ISM14135P | 318 |
| 1422032 | 5532020 | 333 | 1422461 | 5510210 | 353 | 1458175 | ISM14335P | 318 |
| 1422033 | 5532600 | 333 | 1422467 | 5594616 | 334, 354 | 1458176 | ISM14101P | 319 |
| 1422034 | 5532610 | 333 | 1422489 | 5590112 | 344, 349, 351, 354, 356, 358 | 1458177 | ISM14301P | 319 |
| 1422059 | 5532620 | 333 | 1422491 | 5590500 | 340 | 1458178 | ISM14401P | 319 |
| 1422061 | 5532630 | 333 | 1422520 | 5589150 | 327 | 1458179 | ISM14601P | 319 |
| 1422063 | 5590341 | 333 | 1422524 | 5589170 | 327, 330, 348 | 1458182 | ISM14102P | 319 |
| 1422065 | 5532665 | 333 | 1422548 | 5589520 | 330, 348 | 1458183 | ISM14302P | 319 |
| 1422101 | 5526010 | 330 | 1422590 | 5583408 | 338 | 1458184 | ISM14402P | 319 |
| 1422102 | 5580060 | 333 | 1422654 | 5586152 | 368 | 1458185 | ISM14602P | 319 |
| 1422102 | 5580060 | 330 | 1422654 | 5586152 | 339 | 1458186 | ISM14109P | 319 |
| 1422102 | 5580060 | 327 | 1422656 | 5586157 | 368 | 1458187 | ISM14309P | 319 |
| 1422105 | 5580080 | 344, 348, 351, 353, 356, 358 | 1422656 | 5586157 | 339 | 1458188 | ISM14409P | 319 |
| 1422110 | 5526510 | 330 | 1423138 | 5960100 | 368 | 1458189 | ISM14609P | 319 |
| 1422115 | 5526520 | 330 | 1423624 | 5197005 | 374 | 1458190 | ISM14105P | 320 |
| 1422120 | 5526530 | 330 | 1423625 | 5197055 | 374 | 1458191 | ISM14305P | 320 |
| 1422122 | 5590232 | 330 | 1423626 | 5198715 | 374 | 1458192 | ISM14405P | 320 |
| 1422128 | 5583410 | 338 | 1423627 | 5198717 | 374 | 1458193 | ISM14605P | 320 |
| 1422134 | 5590115 | 330, 333 | 1423628 | 5198915 | 374 | 1458194 | ISM14106P | 320 |
| 1422135 | 5590314 | 331, 334, 346, 349, 351, 354, 356, 359 | 1423629 | 5198916 | 374 | 1458195 | ISM14306P | 320 |
| 1422136 | 5590340 | 331, 334, 346, 349, 351, 354, 356, 359 | 1423660 | 5197250 | 375 | 1458196 | ISM14406P | 320 |
| 1422144 | 5594576 | 331 | 1423669 | 94000491 | 374 | 1458197 | ISM14606P | 320 |
| 1422145 | 5590410 | 340 | 1423674 | 94000401 | 374 | 1458198 | ISM14407P | 320 |
| 1422146 | 5590414 | 340 | 1423678 | 94000402 | 374 | 1458199 | ISM14607P | 320 |
| 1422148 | 5590730 | 346 | 1423685 | 5198104 | 375 | 1458269 | ISM14191P | 320 |
| 1422211 | 5504161 | 344 | 1423687 | 5198135 | 375 | 1458270 | ISM14104P | 319 |
| 1422216 | 5504160 | 344 | 1423688 | 5198130 | 375 | 1458271 | ISM14304P | 319 |
| 1422220 | 5507160 | 348 | 1423689 | 5198100 | 375 | 1458272 | ISM14404P | 319 |
| 1422221 | 5507161 | 348 | 1423765 | 5940044 | 367 | 1458273 | ISM14604P | 319 |
| 1422223 | 5507170 | 348 | 1423766 | 5940023 | 367 | 1458274 | ISM14100P | 317 |
| 1422224 | 5507173 | 348 | 1423767 | 5941216 | 367 | 1458275 | ISM14125P | 317 |
| 1422231 | 5590200 | 351 | 1423768 | 5941205 | 367 | 1458276 | ISM14300P | 317 |
| 1422232 | 5590204 | 351 | 1423917 | 5198725 | 374 | 1458278 | ISM14400P | 317 |
| 1422234 | 5590205 | 351 | 1423919 | 5504133 | 344 | 1458279 | ISM14500P | 317 |
| 1422235 | 5590209 | 351 | 1423924 | 5506610 | 351 | 1458280 | ISM14600P | 317 |
| 1422260 | 5510160 | 353 | 1423925 | 5506614 | 351 | 1458281 | ISM14235P | 317 |
| 1422261 | 5510161 | 353 | 1423926 | 5510220 | 353 | 1458282 | ISM14170P | 318 |
| 1422263 | 5510170 | 353 | 1423927 | 5510230 | 353 | 1458283 | ISM14370P | 318 |
| 1422264 | 5510173 | 353 | 1423928 | 5510233 | 353 | 1458284 | ISM14470P | 318 |
| 1422270 | 5514160 | 358 | 1423952 | 5590035 | 348 | 1458285 | ISM14200P | 317 |
| 1422271 | 5514161 | 358 | 1423953 | 5590060 | 354 | 1458286 | ISM14201P | 319 |
| 1422273 | 5514170 | 358 | 1423954 | 5590090 | 358 | 1458287 | ISM14501P | 319 |
| 1422274 | 5514173 | 358 | 1423955 | 5590093 | 358 | 1458288 | ISM14209P | 319 |
| 1422285 | 5590430 | 339 | 1423968 | 5971315 | 370 | 1458289 | ISM14509P | 319 |
| 1422287 | 5590440 | 339 | 1423969 | 5510223 | 353 | 1458290 | ISM14205P | 320 |
| 1422345 | 5514000 | 358 | 1423974 | 5590068 | 354 | 1458291 | ISM14505P | 320 |
| 1422348 | 5514100 | 358 | 1429991 | EKO03560 | 221 | 1458292 | ISM14506P | 320 |
| 1422349 | 5514110 | 358 | 1429992 | EKO03584 | 221 | 1458293 | ISM14507P | 320 |
| 1422400 | 5506310 | 351 | 1458072 | INS60522 | 368 | 1458324 | ISM14202P | 319 |
| 1422401 | 5504000 | 344 | 1458073 | INS60523 | 368 | 1458325 | ISM14204P | 319 |
| 1422402 | 5507000 | 348 | 1458074 | INS60521 | 368 | 1458326 | ISM14502P | 319 |
| 1422405 | 5504100 | 344 | 1458075 | INS60520 | 368 | 1458327 | ISM14504P | 319 |
| 1422410 | 5507100 | 348 | 1458076 | INS44000 | 372 | 1458530 | ISM14206P | 320 |
| 1422411 | 5507110 | 348 | 1458077 | INS44001 | 372 | 1600004 | IMT34092 | 307 |
| 1422412 | 5507120 | 348 | 1458080 | INS44004 | 372 | 1600005 | IMT34093 | 307 |
| 1422421 | 5580030 | 353, 356 | 1458081 | INS44005 | 372 | 1600008 | IMT35334 | 306 |
| 1422430 | 5590030 | 344 | 1458084 | INS44008 | 372 | 1600009 | IMT35336 | 306 |
| | | | 1458085 | INS44009 | 372 | 1600021 | IMT35337 | 306 |
| | | | 1458086 | INS44030 | 372 | 1600022 | IMT35343 | 306 |
| | | | 1458087 | INS44031 | 372 | 1600027 | IMT35348 | 306 |
| | | | 1458088 | INS44010 | 372 | 1600031 | IMT34085 | 307 |
| | | | | | | 1600032 | IMT34128 | 307 |

| Snro | Tuotenro | Sivu | Snro | Tuotenro | Sivu | Snro | Tuotenro | Sivu |
|---------|------------|----------|---------|------------|----------|---------|-----------|------|
| 1600033 | IMT34076 | 307 | 2004235 | EKO04315 | 227 | 2044390 | EKO09171 | 215 |
| 1610500 | IMT36085 | 72 | 2004236 | EKO04316 | 227 | 2100736 | WDE000911 | 296 |
| 1610590 | IMT36084 | 307 | 2004237 | EKO04319 | 227 | 2100737 | WDE000912 | 296 |
| 1708000 | WDE002870 | 72 | 2004238 | EKO04318 | 227 | 2100738 | WDE000913 | 297 |
| 1708001 | WDE002880 | 72 | 2004282 | EKO04313 | 227 | 2100739 | WDE000914 | 297 |
| 1708002 | WDE002899 | 72 | 2004286 | EKO04317 | 227 | 2100740 | WDE000915 | 297 |
| 1708003 | WDE002459 | 72 | 2004291 | EKO09564 | 228 | 2100741 | WDE000916 | 296 |
| 1910008 | IMT36086 | 307 | 2004390 | EKO08628 | 227, 229 | 2100743 | WDE000921 | 297 |
| 2000202 | WDE0119201 | 280 | 2004391 | EKO09446 | 227, 229 | 2100748 | WDE011043 | 259 |
| 2000204 | WDE0119202 | 280 | 2004392 | EKO09448 | 227, 229 | 2100749 | WDE011053 | 259 |
| 2000205 | WDE0119501 | 280 | 2004395 | EKO08852 | 216 | 2100750 | WDE011080 | 259 |
| 2000206 | WDE0119601 | 280 | 2004395 | EKO08852 | 205 | 2100751 | WDE011243 | 259 |
| 2000207 | WDE0119701 | 280 | 2004590 | EKO09377 | 220 | 2100753 | WDE011253 | 259 |
| 2000209 | WDE0119605 | 280 | 2004595 | EKO09380 | 220 | 2100754 | WDE011280 | 259 |
| 2000216 | WDE0119603 | 280 | 2004622 | EKO06769 | 220 | 2100755 | WDE011404 | 263 |
| 2000272 | WDE0119901 | 280 | 2004702 | EKO03627 | 225 | 2100756 | WDE011424 | 263 |
| 2000275 | WDE001434 | 280 | 2004703 | EKO05886 | 225 | 2100757 | WDE011440 | 263 |
| 2000276 | WDE0119904 | 280 | 2004705 | EKO03624 | 225 | 2100758 | WDE011441 | 263 |
| 2000277 | WDE001453 | 280 | 2004706 | EKO03623 | 225 | 2100759 | WDE011442 | 263 |
| 2000507 | WDE015541 | 106 | 2004707 | EKO03622 | 225 | 2100762 | WDE011443 | 263 |
| 2000507 | WDE015541 | 38 | 2004708 | EKO03620 | 225 | 2100763 | WDE011444 | 263 |
| 2000508 | WDE015562 | 38, 106 | 2004726 | EKO03626 | 225 | 2100764 | WDE011445 | 263 |
| 2000509 | WDE015564 | 106 | 2004728 | EKO03628 | 226 | 2100765 | WDE011446 | 263 |
| 2000509 | WDE015564 | 38 | 2004752 | EKO03611 | 225 | 2100766 | WDE011447 | 263 |
| 2000510 | WDE015546 | 39, 106 | 2004753 | EKO05523 | 225 | 2100767 | WDE011448 | 263 |
| 2000511 | WDE015551 | 39, 106 | 2004755 | EKO03613 | 225 | 2100768 | WDE011449 | 263 |
| 2000512 | WDE015554 | 39, 106 | 2004756 | EKO03614 | 225 | 2100769 | WDE011450 | 263 |
| 2000513 | WDE015712 | 40 | 2004757 | EKO03615 | 225 | 2100772 | WDE011451 | 263 |
| 2000514 | WDE015713 | 40 | 2004758 | EKO03617 | 225 | 2100773 | WDE011452 | 263 |
| 2000515 | WDE002974 | 34 | 2004800 | EKO04587 | 195 | 2100774 | WDE011453 | 263 |
| 2000516 | WDE002975 | 34 | 2004801 | EKO04588 | 195 | 2100775 | WDE011454 | 263 |
| 2000517 | WDE015714 | 40 | 2004802 | EKO04589 | 195 | 2100776 | WDE011455 | 263 |
| 2000518 | WDE015715 | 40 | 2004803 | EKO04590 | 195 | 2100777 | WDE011456 | 263 |
| 2000519 | WDE015926 | 261, 269 | 2004804 | EKO04592 | 195 | 2100778 | WDE011457 | 263 |
| 2000520 | WDE015831 | 261, 269 | 2004805 | EKO04593 | 195 | 2100779 | WDE011458 | 263 |
| 2000521 | WDE015931 | 261, 269 | 2004806 | EKO04594 | 195 | 2100780 | WDE011459 | 263 |
| 2000523 | WDE015741 | 160 | 2004807 | EKO04595 | 195 | 2100781 | WDE011460 | 263 |
| 2000523 | WDE015741 | 69 | 2004808 | EKO04596 | 195 | 2100782 | WDE011461 | 263 |
| 2000524 | WDE015743 | 69, 160 | 2004809 | EKO04600 | 195 | 2100783 | WDE011462 | 263 |
| 2000525 | WDE015821 | 261, 269 | 2004810 | EKO04601 | 195 | 2100784 | WDE011463 | 263 |
| 2000526 | WDE015921 | 261, 269 | 2004811 | EKO04602 | 195 | 2100785 | WDE011464 | 263 |
| 2000527 | WDE015807 | 261, 269 | 2004812 | EKO04607 | 195 | 2100786 | WDE011465 | 263 |
| 2000528 | WDE015907 | 261, 269 | 2004813 | EKO04608 | 195 | 2100787 | WDE011466 | 263 |
| 2000529 | WDE015816 | 261, 269 | 2004814 | EKO04609 | 195 | 2100788 | WDE011467 | 263 |
| 2000530 | WDE015916 | 261, 269 | 2004815 | EKO04610 | 195 | 2100792 | WDE011523 | 265 |
| 2000531 | WDE015826 | 261, 269 | 2004816 | EKO04611 | 195 | 2100793 | WDE011524 | 265 |
| 2000532 | WDE015521 | 38, 106 | 2004817 | EKO04612 | 195 | 2100794 | WDE011525 | 265 |
| 2000533 | WDE015621 | 38, 106 | 2004818 | EKO04613 | 195 | 2100795 | WDE011526 | 265 |
| 2000534 | WDE015507 | 38, 106 | 2004819 | EKO04614 | 195 | 2100799 | WDE011002 | 258 |
| 2000535 | WDE015607 | 38, 106 | 2004820 | EKO04615 | 195 | 2100800 | WDE011004 | 258 |
| 2000536 | WDE015511 | 38, 106 | 2040221 | WDE0119101 | 281 | 2100805 | WDE011006 | 258 |
| 2000537 | WDE015516 | 38, 106 | 2040224 | WDE0119702 | 281 | 2100807 | WDE011016 | 258 |
| 2000538 | WDE015616 | 38, 106 | 2040226 | WDE0119604 | 281 | 2100809 | WDE011021 | 258 |
| 2000539 | WDE015526 | 38, 106 | 2040230 | WDE0119001 | 281 | 2100815 | WDE011026 | 258 |
| 2000540 | WDE015531 | 38, 106 | 2040702 | WDE0149001 | 282 | 2100817 | WDE011031 | 258 |
| 2000541 | WDE015536 | 38, 106 | 2044334 | EKO06693 | 231 | 2100819 | WDE011048 | 259 |
| 2004003 | EKO09673 | 220 | 2044335 | EKO06692 | 231 | 2100824 | WDE011054 | 258 |
| 2004011 | EKO09667 | 220 | 2044336 | EKO06691 | 231 | 2100825 | WDE011062 | 258 |
| 2004021 | EKO09669 | 220 | 2044352 | EKO04310 | 227 | 2100826 | WDE011066 | 258 |
| 2004022 | EKO09671 | 220 | 2044353 | EKO04311 | 227 | 2100827 | WDE011068 | 258 |
| 2004023 | EKO09675 | 220 | 2044360 | EKO03577 | 225 | 2100828 | WDE011202 | 258 |
| 2004030 | EKO04604 | 195 | 2044360 | EKO03577 | 215 | 2100829 | WDE011204 | 258 |
| 2004031 | EKO04605 | 195 | 2044362 | EKO03578 | 225 | 2100831 | WDE011206 | 258 |
| 2004032 | EKO04606 | 195 | 2044362 | EKO03578 | 215 | 2100833 | WDE011216 | 258 |
| 2004230 | EKO03590 | 226 | 2044377 | EKO09979 | 215 | 2100835 | WDE011221 | 258 |
| 2004232 | EKO04312 | 227 | 2044379 | EKO09980 | 215 | 2100837 | WDE011226 | 258 |

| Snrno | Tuotenumro | Sivu | Snrno | Tuotenumro | Sivu | Snrno | Tuotenumro | Sivu |
|---------|------------|----------|---------|------------|------|---------|------------|------|
| 2100839 | WDE011231 | 258 | 2104042 | EKO03797 | 191 | 2104170 | EKO03938 | 184 |
| 2100845 | WDE011248 | 259 | 2104043 | EKO03798 | 191 | 2104171 | EKO04423 | 193 |
| 2100847 | WDE011254 | 258 | 2104045 | EKO04190 | 194 | 2104172 | EKO04424 | 193 |
| 2100848 | WDE011262 | 258 | 2104046 | EKO04191 | 194 | 2104173 | EKO04425 | 193 |
| 2100849 | WDE011266 | 258 | 2104047 | EKO04192 | 194 | 2104174 | EKO04426 | 193 |
| 2100854 | WDE011268 | 258 | 2104048 | EKO04193 | 194 | 2104175 | EKO04437 | 193 |
| 2100855 | WDE011507 | 264 | 2104049 | EKO04194 | 194 | 2104177 | EKO03946 | 184 |
| 2100856 | WDE011508 | 264 | 2104053 | EKO03803 | 194 | 2104178 | EKO03947 | 184 |
| 2100865 | WDE000930 | 296 | 2104057 | EKO03809 | 194 | 2104179 | EKO03921 | 184 |
| 2100867 | WDE000931 | 296 | 2104061 | EKO03813 | 194 | 2104180 | EKO03919 | 184 |
| 2100869 | WDE000933 | 296 | 2104065 | EKO03817 | 194 | 2104181 | EKO04427 | 193 |
| 2100875 | WDE000934 | 296 | 2104069 | EKO03821 | 194 | 2104182 | EKO04428 | 193 |
| 2100877 | WDE000935 | 296 | 2104070 | EKO03822 | 194 | 2104183 | EKO04429 | 193 |
| 2100878 | WDE000936 | 296 | 2104071 | EKO03823 | 194 | 2104184 | EKO04430 | 193 |
| 2100879 | WDE000937 | 296 | 2104072 | EKO03824 | 194 | 2104185 | EKO04438 | 193 |
| 2100884 | WDE000932 | 296 | 2104073 | EKO03825 | 192 | 2104188 | EKO03918 | 184 |
| 2100885 | WDE004034 | 67 | 2104074 | EKO03826 | 192 | 2104189 | EKO03911 | 184 |
| 2100886 | WDE004035 | 67 | 2104075 | EKO03827 | 192 | 2104190 | EKO03909 | 184 |
| 2100887 | WDE004036 | 67 | 2104080 | EKO03828 | 206 | 2104191 | EKO04432 | 193 |
| 2100888 | WDE004037 | 67 | 2104082 | EKO03829 | 206 | 2104192 | EKO04433 | 193 |
| 2100889 | WDE004038 | 67 | 2104083 | EKO03830 | 206 | 2104193 | EKO04434 | 193 |
| 2100890 | WDE004039 | 67 | 2104090 | EKO03831 | 206 | 2104194 | EKO04435 | 193 |
| 2101123 | 183052300 | 261 | 2104092 | EKO03832 | 206 | 2104195 | EKO04439 | 193 |
| 2101123 | 183052300 | 40 | 2104093 | EKO03833 | 206 | 2104196 | EKO05377 | 194 |
| 2102252 | WDE011290 | 259 | 2104094 | EKO04360 | 191 | 2104197 | EKO03908 | 184 |
| 2102900 | WDE011530 | 265 | 2104095 | EKO04362 | 191 | 2104198 | EKO03907 | 184 |
| 2102901 | WDE011090 | 259, 297 | 2104096 | EKO04367 | 191 | 2104199 | EKO03906 | 184 |
| 2102905 | WDE011531 | 265 | 2104101 | EKO09186 | 215 | 2104204 | EKO03904 | 184 |
| 2102909 | WDE011532 | 265 | 2104102 | EKO09247 | 215 | 2104208 | EKO03902 | 184 |
| 2102910 | WDE011533 | 265 | 2104103 | EKO09283 | 215 | 2104209 | EKO03901 | 184 |
| 2102911 | WDE011400 | 263 | 2104105 | EKO09187 | 215 | 2104210 | EKO03900 | 184 |
| 2102915 | WDE011534 | 265 | 2104107 | EKO09526 | 215 | 2104211 | EKO03899 | 184 |
| 2102917 | WDE011402 | 263 | 2104108 | EKO09527 | 215 | 2104212 | EKO03898 | 184 |
| 2102918 | WDE011403 | 263 | 2104120 | EKO03835 | 206 | 2104213 | EKO03896 | 184 |
| 2102919 | WDE011535 | 265 | 2104122 | EKO03839 | 206 | 2104214 | EKO03893 | 184 |
| 2102923 | WDE011500 | 264 | 2104123 | EKO03840 | 206 | 2104215 | EKO03892 | 184 |
| 2102924 | WDE011503 | 264 | 2104130 | EKO03841 | 206 | 2104216 | EKO03891 | 184 |
| 2102925 | WDE011506 | 264 | 2104132 | EKO03842 | 206 | 2104217 | EKO03890 | 184 |
| 2102926 | WDE011501 | 264 | 2104133 | EKO03843 | 206 | 2104218 | EKO03887 | 184 |
| 2102929 | WDE011502 | 264 | 2104143 | EKO05965 | 194 | 2104219 | EKO03883 | 184 |
| 2102931 | WDE011504 | 264 | 2104144 | EKO05964 | 194 | 2104224 | EKO03873 | 184 |
| 2102932 | WDE011505 | 264 | 2104145 | EKO05963 | 194 | 2104228 | EKO03864 | 184 |
| 2102961 | WDE011420 | 263 | 2104146 | EKO05953 | 194 | 2104229 | EKO03856 | 184 |
| 2102967 | WDE011422 | 263 | 2104147 | EKO05951 | 194 | 2104230 | EKO04034 | 216 |
| 2102968 | WDE011423 | 263 | 2104148 | EKO05244 | 192 | 2104231 | EKO05175 | 206 |
| 2102970 | WDE011426 | 263 | 2104149 | EKO05243 | 192 | 2104232 | EKO05176 | 206 |
| 2102971 | WDE011406 | 263 | 2104150 | EKO04418 | 193 | 2104233 | EKO05197 | 191 |
| 2102972 | WDE011427 | 264 | 2104151 | EKO04419 | 193 | 2104234 | EKO05202 | 191 |
| 2102973 | WDE011407 | 264 | 2104152 | EKO04420 | 193 | 2104235 | EKO05203 | 191 |
| 2102974 | WDE011428 | 264 | 2104153 | EKO04421 | 193 | 2104236 | EKO05205 | 191 |
| 2102975 | WDE011408 | 264 | 2104154 | EKO04422 | 193 | 2104237 | EKO05206 | 191 |
| 2102976 | WDE011429 | 264 | 2104155 | EKO04436 | 193 | 2104238 | EKO07046 | 192 |
| 2102977 | WDE011409 | 264 | 2104156 | EKO05375 | 194 | 2104239 | EKO07047 | 192 |
| 2104000 | EKO03784 | 206 | 2104157 | EKO05242 | 192 | 2104240 | EKO07048 | 192 |
| 2104002 | EKO03785 | 206 | 2104158 | EKO05241 | 192 | 2104241 | EKO07056 | 205 |
| 2104003 | EKO03786 | 206 | 2104159 | EKO05238 | 192 | 2104242 | EKO07058 | 194 |
| 2104010 | EKO03787 | 191 | 2104160 | EKO05237 | 192 | 2104243 | EKO07068 | 196 |
| 2104012 | EKO03788 | 191 | 2104161 | EKO05014 | 193 | 2104244 | EKO05376 | 194 |
| 2104013 | EKO03789 | 191 | 2104162 | EKO05013 | 193 | 2104291 | EKO05226 | 217 |
| 2104020 | EKO03790 | 191 | 2104163 | EKO05012 | 193 | 2104292 | EKO05224 | 217 |
| 2104022 | EKO03791 | 191 | 2104164 | EKO05005 | 193 | 2104708 | EKO03930 | 184 |
| 2104023 | EKO03792 | 191 | 2104165 | EKO05000 | 193 | 2104718 | EKO03939 | 184 |
| 2104030 | EKO03793 | 191 | 2104166 | EKO04999 | 193 | 2104738 | EKO03948 | 184 |
| 2104032 | EKO03794 | 191 | 2104167 | EKO03928 | 184 | 2104742 | EKO05532 | 216 |
| 2104033 | EKO03795 | 191 | 2104168 | EKO03929 | 184 | 2104761 | EKO03579 | 215 |
| 2104040 | EKO03796 | 191 | 2104169 | EKO03937 | 184 | 2104762 | EKO03580 | 215 |

| Snro | Tuoteno | Sivu | Snro | Tuoteno | Sivu | Snro | Tuoteno | Sivu |
|---------|-----------|--------|---------|-----------|---------|---------|------------------|--------|
| 2104768 | EKO09643 | 215 | 2112045 | WDE002563 | 36 | 2112271 | WDE004801 | 65 |
| 2104801 | EKO03594 | 214 | 2112046 | WDE002564 | 36, 73 | 2112272 | WDE004802 | 65 |
| 2104802 | EKO03598 | 214 | 2112050 | WDE002405 | 65 | 2112273 | WDE004803 | 65 |
| 2104803 | EKO04546 | 214 | 2112053 | WDE002513 | 35 | 2112274 | WDE004804 | 65 |
| 2104805 | EKO03601 | 214 | 2112055 | WDE002505 | 35, 73 | 2112275 | WDE004805 | 65 |
| 2104806 | EKO03603 | 214 | 2112056 | WDE002504 | 35, 73 | 2112281 | WDE004501 | 64, 75 |
| 2104807 | EKO03605 | 214 | 2112061 | WDE002551 | 35, 73 | 2112286 | WDE004500 | 64 |
| 2104808 | EKO03621 | 214 | 2112065 | WDE002525 | 35 | 2112292 | WDE004702 | 64, 75 |
| 2104826 | EKO03574 | 217 | 2112066 | WDE002546 | 35, 73 | 2112293 | WDE004703 | 75 |
| 2104828 | EKO03638 | 214 | 2112071 | WDE002801 | 65, 321 | 2112293 | WDE004703 | 64 |
| 2104836 | EKO03176 | 217 | 2112072 | WDE002802 | 65, 321 | 2112294 | WDE004704 | 64 |
| 2104851 | EKO03636 | 214 | 2112073 | WDE002803 | 65, 321 | 2112295 | WDE004705 | 64 |
| 2104852 | EKO03649 | 214 | 2112074 | WDE002804 | 65 | 2112301 | WDE004741 | 66 |
| 2104853 | EKO05011 | 214 | 2112075 | WDE002805 | 65 | 2112302 | WDE004742 | 66 |
| 2104855 | EKO03652 | 214 | 2112076 | WDE002522 | 33 | 2112303 | WDE004743 | 66 |
| 2104856 | EKO03654 | 214 | 2112081 | WDE002501 | 64, 75 | 2112306 | WDE004740 | 66 |
| 2104857 | EKO03658 | 214 | 2112085 | WDE002517 | 33 | 2112311 | WDE004751 | 67 |
| 2104858 | EKO03684 | 214 | 2112086 | WDE002500 | 64 | 2112312 | WDE004752 | 67 |
| 2104878 | EKO03683 | 214 | 2112091 | WDE002701 | 64 | 2112313 | WDE004753 | 67 |
| 2104891 | EKO09585 | 215 | 2112092 | WDE002702 | 64, 75 | 2112314 | WDE004754 | 67 |
| 2104892 | EKO09584 | 215 | 2112093 | WDE002703 | 64, 75 | 2112316 | WDE004750 | 67 |
| 2105024 | EKO04624 | 200 | 2112094 | WDE002704 | 64 | 2112317 | WDE004757 | 67 |
| 2105026 | EKO04626 | 200 | 2112095 | WDE002705 | 64 | 2112321 | WDE004841 | 67 |
| 2105028 | EKO04628 | 200 | 2112096 | WDE002075 | 34 | 2112322 | WDE004842 | 67 |
| 2105032 | EKO04632 | 196 | 2112097 | WDE002074 | 34 | 2112323 | WDE004843 | 67 |
| 2105033 | EKO04633 | 196 | 2112105 | WDE003516 | 33, 73 | 2112324 | WDE004844 | 67 |
| 2105034 | EKO04634 | 196 | 2112106 | WDE003521 | 33, 73 | 2112326 | WDE004840 | 67 |
| 2105035 | EKO04635 | 197 | 2112107 | WDE003531 | 33, 73 | 2112327 | WDE004847 | 67 |
| 2105036 | EKO04636 | 197 | 2112108 | WDE003053 | 37 | 2112331 | WDE004851 | 67 |
| 2105037 | EKO04637 | 197 | 2112111 | WDE003725 | 54 | 2112332 | WDE004852 | 67 |
| 2105038 | EKO04638 | 196 | 2112112 | WDE003526 | 33, 73 | 2112333 | WDE004853 | 67 |
| 2105039 | EKO04639 | 196 | 2112116 | WDE003622 | 33, 73 | 2112334 | WDE004854 | 67 |
| 2105040 | EKO04640 | 196 | 2112122 | WDE003726 | 34 | 2112336 | WDE004850 | 67 |
| 2105050 | EKO04810 | 193 | 2112124 | WDE003154 | 35, 73 | 2112337 | WDE004857 | 67 |
| 2105051 | EKO04811 | 193 | 2112125 | WDE003716 | 34 | 2112341 | WDE004861 | 67 |
| 2105052 | EKO04812 | 193 | 2112126 | WDE003721 | 34 | 2112342 | WDE004862 | 67 |
| 2105053 | EKO04813 | 193 | 2112127 | WDE003731 | 34 | 2112343 | WDE004863 | 67 |
| 2112002 | WDE002506 | 33, 73 | 2112131 | WDE003536 | 33 | 2112344 | WDE004864 | 67 |
| 2112003 | WDE002511 | 33, 73 | 2112166 | WDE003146 | 35, 73 | 2112346 | WDE004860 | 67 |
| 2112005 | WDE002516 | 33, 73 | 2112171 | WDE003801 | 65 | 2112347 | WDE004867 | 67 |
| 2112006 | WDE002521 | 33, 73 | 2112172 | WDE003802 | 65 | 2112400 | WDE002565 | 41 |
| 2112007 | WDE002531 | 33, 73 | 2112173 | WDE003803 | 65 | 2112401 | WDE002547 | 41 |
| 2112008 | WDE002053 | 37 | 2112174 | WDE003804 | 65 | 2112402 | WDE002566 | 41 |
| 2112010 | WDE002401 | 65 | 2112175 | WDE003805 | 65 | 2112403 | WDE002552 | 41 |
| 2112011 | WDE002725 | 54 | 2112181 | WDE003501 | 75 | 2112404 | WDE002567 | 41 |
| 2112012 | WDE002526 | 73 | 2112181 | WDE003501 | 64 | 2112405 | WDE002568 | 41 |
| 2112012 | WDE002526 | 33 | 2112186 | WDE003500 | 64 | 2112406 | WDE002569 | 41 |
| 2112013 | WDE002228 | 54 | 2112192 | WDE003702 | 64, 75 | 2112413 | WDE002712 | 36 |
| 2112015 | WDE002617 | 73 | 2112193 | WDE003703 | 75 | 2112414 | WDE002754 | 41 |
| 2112015 | WDE002617 | 33 | 2112193 | WDE003703 | 64 | 2112415 | WDE002714 | 36 |
| 2112016 | WDE002622 | 73 | 2112194 | WDE003704 | 64 | 2112416 | WDE002758 | 41 |
| 2112016 | WDE002622 | 33 | 2112195 | WDE003705 | 64 | 2112420 | WDE002205 | 37 |
| 2112020 | WDE002402 | 65 | 2112205 | WDE004516 | 33, 73 | 2112422 | WDE002210 | 37 |
| 2112021 | WDE002541 | 73 | 2112206 | WDE004521 | 33, 73 | 2112423 | WDE002218 | 37 |
| 2112021 | WDE002541 | 33 | 2112207 | WDE004531 | 33, 73 | 2112424 | WDE002219 | 37 |
| 2112022 | WDE002726 | 34 | 2112208 | WDE004053 | 37 | 2112500 | WDE002019 | 36, 40 |
| 2112024 | WDE002554 | 73 | 2112211 | WDE004725 | 54 | 2112507 | WDE002028 | 36 |
| 2112024 | WDE002554 | 35 | 2112212 | WDE004526 | 33, 73 | 2112508 | WDE004891 | 34 |
| 2112025 | WDE002716 | 34 | 2112216 | WDE004622 | 33, 73 | 2112509 | WDE004892 | 34 |
| 2112026 | WDE002721 | 34 | 2112222 | WDE004726 | 34 | 2112510 | WDE002630 | 54, 75 |
| 2112027 | WDE002731 | 34 | 2112224 | WDE004154 | 35, 73 | 2112527 | WDE002795 | 36, 54 |
| 2112030 | WDE002403 | 65 | 2112225 | WDE004716 | 34 | 2112528 | WDE002797 | 40, 54 |
| 2112031 | WDE002536 | 33 | 2112226 | WDE004721 | 34 | 2112529 | WDE002020 | 36, 40 |
| 2112034 | WDE002654 | 35, 73 | 2112227 | WDE004731 | 34 | 2112530 | WDE002022 | 33 |
| 2112040 | WDE002404 | 65 | 2112231 | WDE004536 | 33 | 2112531 | WDE002023 | 33 |
| 2112042 | WDE002562 | 36, 73 | 2112266 | WDE004146 | 35, 73 | 2112532 | WDE002024 | 33 |

| Snrro | Tuoteno | Sivu | Snrro | Tuoteno | Sivu | Snrro | Tuoteno | Sivu |
|---------|------------|-------------|---------|------------|----------|---------|-----------|---------|
| 2112533 | WDE002025 | 33 | 2400129 | WDE015766 | 68, 159 | 2404707 | EKO04322 | 229 |
| 2112534 | WDE002027 | 36, 40, 261 | 2400133 | WDE015742 | 69, 160 | 2404830 | EKO03853 | 228 |
| 2125000 | WDE002026 | 33 | 2400134 | WDE015876 | 262, 270 | 2418002 | WDE002930 | 70, 72 |
| 2125009 | WDE002344 | 64 | 2400137 | EKO07159 | 228 | 2418003 | WDE002932 | 70, 72 |
| 2125010 | WDE003344 | 64 | 2400201 | WDE0129101 | 282 | 2418004 | WDE002851 | 72 |
| 2125011 | WDE004344 | 64 | 2400202 | WDE0129201 | 282 | 2418005 | WDE002861 | 72 |
| 2125012 | WDE002346 | 64 | 2400206 | 239649070 | 282 | 2418006 | WDE002862 | 72 |
| 2125013 | WDE003346 | 64 | 2400445 | WDE002290 | 48 | 2418008 | WDE002457 | 72 |
| 2125014 | WDE004346 | 64 | 2400446 | WDE002292 | 48 | 2418014 | WDE003451 | 72 |
| 2144734 | EKO06489 | 231 | 2400447 | WDE002294 | 48 | 2418015 | WDE003461 | 72 |
| 2144735 | EKO06490 | 231 | 2400452 | WDE003292 | 48 | 2418016 | WDE003462 | 72 |
| 2144736 | EKO06488 | 231 | 2400453 | WDE003290 | 48 | 2418101 | WDE002751 | 72, 321 |
| 2144738 | EKO03434 | 231 | 2400455 | WDE000924 | 297 | 2418102 | WDE002752 | 72, 321 |
| 2144740 | EKO03464 | 231 | 2400461 | WDE011160 | 263 | 2418103 | WDE002753 | 71, 321 |
| 2160751 | WDE001470 | 47 | 2400462 | WDE011161 | 263 | 2418104 | WDE002973 | 321 |
| 2160752 | WDE001469 | 47 | 2400463 | WDE011360 | 263 | 2418105 | WDE002972 | 321 |
| 2160753 | WDE001468 | 47 | 2400464 | WDE011361 | 263 | 2418106 | WDE002760 | 71 |
| 2160754 | WDE001467 | 47 | 2400465 | WDE002978 | 42 | 2418108 | WDE002757 | 71 |
| 2160755 | WDE001466 | 47 | 2400478 | WDE015810 | 262 | 2418111 | WDE003751 | 71 |
| 2160756 | WDE001465 | 47 | 2400479 | WDE015910 | 262 | 2418112 | WDE003752 | 71 |
| 2160757 | WDE001464 | 47 | 2400480 | WDE015896 | 262, 271 | 2418113 | WDE003753 | 71 |
| 2160758 | WDE001463 | 47 | 2400481 | WDE015897 | 262, 271 | 2418116 | WDE003360 | 71 |
| 2160759 | WDE001462 | 47 | 2400482 | WDE015996 | 262, 271 | 2418118 | WDE003757 | 71 |
| 2160760 | WDE001485 | 47 | 2400483 | WDE015997 | 262, 271 | 2418121 | WDE004711 | 71 |
| 2160761 | WDE001486 | 47 | 2400484 | WDE015977 | 262, 270 | 2418122 | WDE004712 | 71 |
| 2160762 | WDE001487 | 47 | 2400485 | WDE015761 | 159 | 2418123 | WDE004713 | 71 |
| 2160771 | WDE002806 | 47 | 2400485 | WDE015761 | 68 | 2418126 | WDE004460 | 71 |
| 2160772 | WDE002807 | 47 | 2400486 | WDE015751 | 68, 159 | 2418128 | WDE004717 | 71 |
| 2160773 | WDE002808 | 47 | 2400487 | WDE015762 | 68, 159 | 2418131 | WDE002761 | 71, 321 |
| 2164121 | EKO09873 | 219 | 2400488 | WDE015752 | 68, 159 | 2418132 | WDE002762 | 71, 321 |
| 2164122 | EKO09874 | 219 | 2400489 | WDE015763 | 68, 159 | 2418133 | WDE002763 | 71, 321 |
| 2164125 | EKO09130 | 219 | 2400490 | WDE015573 | 40 | 2418141 | WDE003761 | 71 |
| 2164126 | EKO09857 | 219 | 2400491 | WDE015572 | 40 | 2418142 | WDE003762 | 71 |
| 2164130 | EKO09145 | 218 | 2400492 | WDE015510 | 51 | 2418143 | WDE003763 | 71 |
| 2164131 | EKO09140 | 218 | 2400493 | WDE015576 | 51, 107 | 2418151 | WDE004710 | 71 |
| 2164132 | EKO09141 | 218 | 2400494 | WDE015676 | 51, 107 | 2418152 | WDE004722 | 71 |
| 2164133 | EKO09142 | 218 | 2400495 | WDE015591 | 51, 108 | 2418153 | WDE004723 | 71 |
| 2164134 | EKO09143 | 218 | 2400496 | WDE015691 | 51, 108 | 2418156 | WDE002412 | 71 |
| 2164135 | EKO09144 | 218 | 2400497 | WDE015596 | 51, 108 | 2420601 | 239269000 | 286 |
| 2164136 | EKO09146 | 218 | 2400498 | WDE015689 | 51, 108 | 2429233 | 110229 | 283 |
| 2164137 | EKO09147 | 218 | 2400499 | WDE015687 | 51, 108 | 2440409 | 235251801 | 285 |
| 2164138 | EKO09148 | 218 | 2402001 | WDE011150 | 262 | 2440411 | 235258701 | 285 |
| 2164139 | EKO09149 | 218 | 2402002 | WDE011152 | 262 | 2440413 | 235256001 | 285 |
| 2164180 | EKO08608 | 240 | 2402021 | WDE011151 | 262 | 2440421 | 235018702 | 285 |
| 2164184 | EKO08924 | 240 | 2402031 | WDE011350 | 262 | 2440423 | 232251801 | 285 |
| 2164190 | EKO09335 | 216 | 2402032 | WDE011352 | 262 | 2440424 | 235011802 | 285 |
| 2164191 | EKO09336 | 216 | 2402051 | WDE011351 | 262 | 2440706 | 245059000 | 285 |
| 2164196 | EKO09195 | 216 | 2404100 | EKO01277 | 235 | 2440750 | 245099000 | 285 |
| 2164210 | EKO04098 | 218 | 2404102 | EKO07089 | 229 | 2440760 | 245098700 | 285 |
| 2164222 | EKO09102 | 218 | 2404103 | EKO06763 | 229 | 2440770 | 245096000 | 285 |
| 2164223 | EKO09107 | 218 | 2404104 | EKO06764 | 229 | 2440779 | 245091800 | 285 |
| 2164224 | EKO09108 | 218 | 2404105 | EKO06932 | 229 | 2441006 | 245139000 | 286 |
| 2164280 | EKO09110 | 206, 218 | 2404121 | EKO06238 | 224 | 2500316 | WDE000925 | 296 |
| 2300123 | WDE0119002 | 280 | 2404123 | EKO05514 | 224 | 2500317 | WDE011122 | 260 |
| 2300124 | WDE0119003 | 280 | 2404140 | EKO05446 | 224 | 2500318 | WDE011322 | 260 |
| 2304027 | EKO05908 | 226 | 2404152 | EKO09715 | 220 | 2500319 | WDE011103 | 260 |
| 2304077 | EKO05131 | 214 | 2404190 | EKO09565 | 221 | 2500320 | WDE011121 | 260 |
| 2362966 | EKO05594 | 216 | 2404406 | EKO05220 | 228 | 2500321 | WDE011126 | 260 |
| 2400116 | WDE015789 | 51, 108 | 2404411 | EKO06622 | 228 | 2500322 | WDE011303 | 260 |
| 2400117 | WDE015588 | 51, 110 | 2404420 | EKO03600 | 228 | 2500323 | WDE011321 | 260 |
| 2400119 | WDE015688 | 51, 110 | 2404421 | EKO05516 | 228 | 2500324 | WDE011326 | 260 |
| 2400123 | WDE015788 | 51, 110 | 2404430 | EKO06234 | 228 | 2500325 | WDE011101 | 260 |
| 2400124 | WDE015571 | 40 | 2404443 | EKO05448 | 228 | 2500330 | WDE000927 | 296 |
| 2400125 | WDE015877 | 282, 270 | 2404452 | EKO05564 | 228 | 2500331 | WDE005103 | 53 |
| 2400126 | WDE015976 | 282, 270 | 2404700 | EKO04320 | 229 | 2500332 | WDE002179 | 44 |
| 2400127 | WDE015753 | 68, 159 | 2404704 | EKO04321 | 229 | 2500333 | WDE003179 | 44 |

| Snro | Tuotenumro | Sivu | Snro | Tuotenumro | Sivu | Snro | Tuotenumro | Sivu |
|---------|------------|------|---------|------------|--------|---------|--------------|--------|
| 2500334 | WDE004179 | 44 | 2504589 | EKO08398 | 224 | 2530112 | WDE003577 | 42, 73 |
| 2500335 | WDE011301 | 260 | 2504604 | EKO03430 | 220 | 2530113 | WDE004577 | 42, 73 |
| 2500347 | WDE002199 | 45 | 2504820 | EKO06776 | 223 | 2530121 | WDE002586 | 47 |
| 2500353 | WDE002174 | 44 | 2505017 | EKO04617 | 185 | 2530122 | WDE003586 | 47 |
| 2500354 | WDE003174 | 44 | 2505018 | EKO04618 | 185 | 2530123 | WDE004586 | 47 |
| 2500355 | WDE004174 | 44 | 2505019 | EKO04619 | 185 | 2530124 | WDE002687 | 47 |
| 2500356 | EKO07158 | 222 | 2505020 | EKO04807 | 185 | 2530125 | WDE002688 | 47 |
| 2500395 | WDE002195 | 46 | 2505021 | EKO04808 | 186 | 2530126 | WDE002689 | 47 |
| 2500396 | WDE003395 | 46 | 2505022 | EKO04809 | 186 | 2530127 | WDE002690 | 47 |
| 2500397 | WDE004395 | 46 | 2511170 | 239429000 | 287 | 2530131 | WDE002686 | 47 |
| 2504000 | EKO04966 | 224 | 2511174 | 239425200 | 287 | 2530132 | WDE003686 | 47 |
| 2504001 | EKO06928 | 186 | 2511212 | 239619000 | 287 | 2530133 | WDE004686 | 47 |
| 2504002 | EKO06927 | 186 | 2511214 | 239615200 | 287 | 2530141 | WDE002585 | 48 |
| 2504003 | EKO06926 | 185 | 2511216 | 239616000 | 287 | 2530142 | WDE003585 | 48 |
| 2504004 | EKO05293 | 186 | 2511218 | 239618700 | 287 | 2530143 | WDE004585 | 48 |
| 2504006 | EKO05292 | 185 | 2511222 | 239619010 | 287 | 2530161 | WDE002584 | 48 |
| 2504008 | EKO05291 | 186 | 2511224 | 239615210 | 287 | 2530162 | WDE003584 | 48 |
| 2504009 | EKO05290 | 186 | 2511226 | 239616010 | 287 | 2530163 | WDE004584 | 48 |
| 2504010 | EKO05444 | 224 | 2511228 | 239618710 | 287 | 2530181 | WDE002678 | 50 |
| 2504011 | EKO05289 | 185 | 2514109 | EKO05450 | 223 | 2530182 | WDE003678 | 50 |
| 2504012 | EKO05208 | 191 | 2514120 | EKO04323 | 223 | 2530183 | WDE004678 | 50 |
| 2504013 | EKO05207 | 191 | 2519001 | 233979000 | 287 | 2530191 | WDE002679 | 50 |
| 2504014 | EKO05204 | 191 | 2519005 | 233409000 | 287 | 2530192 | WDE003679 | 50 |
| 2504015 | EKO05201 | 191 | 2519009 | WDE002190 | 46 | 2530193 | WDE004679 | 50 |
| 2504016 | EKO05200 | 191 | 2519010 | WDE003390 | 46 | 2530201 | WDE002333 | 43 |
| 2504017 | EKO05199 | 191 | 2519011 | WDE004390 | 46 | 2530202 | WDE003333 | 43 |
| 2504018 | EKO05198 | 191 | 2520100 | 233309000 | 286 | 2530203 | WDE004333 | 43 |
| 2504019 | EKO03917 | 185 | 2520106 | 239439000 | 286 | 2609077 | WDE011600 | 266 |
| 2504021 | EKO03916 | 185 | 2530000 | WDE002571 | 42 | 2609078 | WDE011601 | 266 |
| 2504024 | EKO03915 | 185 | 2530001 | WDE002776 | 42 | 2609079 | WDE011605 | 266 |
| 2504025 | EKO03783 | 185 | 2530002 | WDE002578 | 73 | 2609080 | WDE011607 | 266 |
| 2504026 | EKO03782 | 185 | 2530002 | WDE002578 | 42 | 2609081 | WDE011608 | 266 |
| 2504028 | EKO03781 | 185 | 2530003 | WDE002329 | 43 | 2609082 | WDE011612 | 266 |
| 2504029 | EKO03777 | 185 | 2530004 | WDE004893 | 43 | 2609083 | WDE011614 | 267 |
| 2504033 | EKO03954 | 185 | 2530005 | WDE004894 | 43 | 2609084 | WDE011617 | 267 |
| 2504034 | EKO03955 | 185 | 2530006 | WDE002591 | 45 | 2609085 | WDE011618 | 267 |
| 2504035 | EKO03956 | 185 | 2530007 | WDE002596 | 45 | 2609086 | WDE011621 | 267 |
| 2504036 | EKO03778 | 185 | 2530008 | WDE002587 | 45 | 2609087 | WDE011622 | 267 |
| 2504037 | EKO03779 | 186 | 2530009 | WDE002581 | 47 | 2609088 | WDE011623 | 267 |
| 2504038 | EKO03780 | 186 | 2530010 | WDE003581 | 47 | 2609089 | WDE011624 | 267 |
| 2504039 | EKO03776 | 185 | 2530011 | WDE004581 | 47 | 2609090 | WDE011625 | 267 |
| 2504040 | EKO03775 | 185 | 2530012 | WDE002592 | 48 | 2609092 | WDE011603 | 266 |
| 2504045 | EKO04085 | 196 | 2530013 | WDE002598 | 45 | 2609093 | WDE011604 | 267 |
| 2504046 | EKO04086 | 196 | 2530015 | WDE002583 | 50 | 2609096 | WDE011610 | 266 |
| 2504047 | EKO04290 | 222 | 2530018 | WDE002869 | 42 | 2609097 | WDE011611 | 267 |
| 2504053 | EKO07094 | 223 | 2530019 | WDE002777 | 42 | 2609111 | CCT99100 | 57 |
| 2504054 | EKO07095 | 186 | 2530020 | WDE002597 | 45 | 2609125 | CCT5002396 | 59 |
| 2504055 | EKO07096 | 186 | 2530021 | WDE003469 | 42 | 2609153 | CCT5010-0001 | 89 |
| 2504056 | EKO05294 | 186 | 2530022 | WDE004469 | 42 | 2609154 | CCT5011-0001 | 89 |
| 2504057 | EKO07097 | 186 | 2530025 | WDE003396 | 45 | 2609155 | CCT5015-0001 | 89 |
| 2504300 | EKO03702 | 224 | 2530026 | WDE003397 | 45 | 2609157 | WDE004510 | 59 |
| 2504320 | EKO05246 | 224 | 2530028 | WDE004397 | 45 | 2609157 | WDE004510 | 57 |
| 2504510 | EKO05245 | 222 | 2530029 | WDE004396 | 45 | 2609158 | WDE004511 | 57, 59 |
| 2504514 | EKO03595 | 222 | 2530030 | WDE002593 | 48 | 2609159 | WDE004512 | 57, 59 |
| 2504530 | EKO04968 | 222 | 2530032 | WDE003192 | 48 | 2609160 | WDE011536 | 266 |
| 2504540 | EKO05443 | 222 | 2530033 | WDE003291 | 48 | 2609161 | WDE011537 | 266 |
| 2504541 | EKO05836 | 222 | 2530042 | WDE002186 | 48 | 2609165 | WDE002482 | 61 |
| 2504551 | EKO04477 | 222 | 2530072 | WDE002599 | 45 | 2609166 | WDE003482 | 61 |
| 2504551 | EKO04477 | 185 | 2530073 | WDE002590 | 45 | 2609167 | WDE004482 | 61 |
| 2504552 | EKO04806 | 186 | 2530100 | WDE002589 | 47 | 2609168 | WDE002375 | 60 |
| 2504553 | EKO04805 | 186 | 2530101 | WDE002576 | 42 | 2609169 | WDE003375 | 60 |
| 2504560 | EKO05615 | 222 | 2530102 | WDE003576 | 42 | 2609170 | WDE004375 | 60 |
| 2504565 | EKO06618 | 222 | 2530103 | WDE004576 | 42 | 2609171 | WDE002338 | 57 |
| 2504567 | EKO06620 | 222 | 2530105 | WDE002276 | 42 | 2609172 | WDE003338 | 57 |
| 2504585 | EKO08346 | 224 | 2530106 | WDE002078 | 42 | 2609173 | WDE004338 | 57 |
| 2504587 | EKO08394 | 224 | 2530111 | WDE002577 | 42, 73 | 2609174 | WDE002374 | 90 |

| Snro | Tuotenumro | Sivu | Snro | Tuotenumro | Sivu | Snro | Tuotenumro | Sivu |
|---------|------------|----------|---------|------------|--------|---------|--------------|--------|
| 2609175 | WDE003374 | 90 | 2610060 | EKO04837 | 189 | 2622193 | WDE004737 | 74 |
| 2609176 | WDE004374 | 90 | 2610061 | EKO04838 | 189 | 2622193 | WDE004737 | 59 |
| 2609177 | WDE002367 | 90 | 2610062 | EKO04839 | 189 | 2622221 | WDE002743 | 58, 74 |
| 2609178 | WDE003367 | 90 | 2610069 | EKO05828 | 233 | 2622222 | WDE003743 | 58, 74 |
| 2609179 | WDE004367 | 90 | 2610095 | EKO07012 | 187 | 2622223 | WDE004746 | 58, 74 |
| 2609180 | WDE002476 | 89 | 2610096 | EKO07013 | 187 | 2622225 | WDE002299 | 57, 74 |
| 2609181 | WDE003476 | 89 | 2610097 | EKO07014 | 187 | 2622226 | WDE003299 | 57, 74 |
| 2609182 | WDE004476 | 89 | 2610098 | EKO07015 | 232 | 2622227 | WDE004299 | 57, 74 |
| 2609183 | WDE002310 | 89 | 2610099 | EKO05036 | 188 | 2622231 | WDE002745 | 59, 74 |
| 2609184 | WDE003310 | 89 | 2610100 | EKO05037 | 188 | 2622232 | WDE003745 | 59, 74 |
| 2609185 | WDE004310 | 89 | 2610157 | EKO04457 | 202 | 2622233 | WDE004745 | 59, 74 |
| 2609186 | WDE002334 | 89 | 2610158 | EKO04458 | 202 | 2622241 | WDE002766 | 60 |
| 2609187 | WDE003334 | 89 | 2610159 | EKO04459 | 202 | 2622242 | WDE003766 | 60 |
| 2609188 | WDE004334 | 89 | 2610300 | EKO04865 | 236 | 2622243 | WDE004766 | 60 |
| 2609195 | CCT501500 | 90 | 2610304 | EKO04861 | 236 | 2622251 | WDE002768 | 60 |
| 2609196 | CCT501510 | 90 | 2610310 | EKO04864 | 236 | 2622252 | WDE003768 | 60 |
| 2609197 | CCT51600 | 90 | 2610311 | EKO04875 | 198 | 2622253 | WDE004768 | 60 |
| 2609198 | CCT51500 | 90 | 2610313 | EKO04881 | 198 | 2622298 | WDE011626 | 266 |
| 2610001 | EKO05730 | 202, 235 | 2622001 | WDE002871 | 61, 74 | 2622299 | WDE011627 | 266 |
| 2610002 | EKO09621 | 205 | 2622002 | WDE002873 | 61, 74 | 2622500 | WDE002495 | 62 |
| 2610003 | EKO09608 | 205 | 2622003 | WDE002875 | 61 | 2810001 | EKO04242 | 203 |
| 2610004 | EKO09606 | 205 | 2622004 | WDE002877 | 61 | 2810002 | EKO04243 | 203 |
| 2610005 | EKO09544 | 205 | 2622007 | WDE002715 | 58, 74 | 2810003 | EKO04244 | 203 |
| 2610006 | EKO09543 | 205 | 2622008 | WDE002719 | 58, 74 | 2810021 | EKO04245 | 203 |
| 2610007 | EKO09541 | 205 | 2622009 | WDE002081 | 59 | 2810031 | EKO04248 | 203 |
| 2610009 | EKO09406 | 205 | 2622010 | WDE004895 | 59 | 2810033 | EKO04250 | 203 |
| 2610010 | EKO03754 | 188 | 2622011 | WDE004896 | 59 | 2810052 | EKO04252 | 204 |
| 2610011 | EKO09397 | 205 | 2622013 | WDE002765 | 60 | 2810078 | EKO04706 | 204 |
| 2610012 | EKO03755 | 187 | 2622016 | WDE003365 | 60 | 2810079 | EKO04707 | 204 |
| 2610013 | EKO05989 | 201 | 2622018 | WDE003471 | 61, 74 | 2810081 | EKO04703 | 204 |
| 2610014 | EKO05988 | 201 | 2622019 | WDE003475 | 61 | 2810085 | EKO04705 | 204 |
| 2610015 | EKO05987 | 201 | 2622020 | WDE003477 | 61 | 2810091 | EKO04253 | 204 |
| 2610016 | EKO03756 | 188 | 2622022 | WDE004365 | 60 | 2810092 | EKO04254 | 204 |
| 2610017 | EKO03758 | 188 | 2622024 | WDE004471 | 61, 74 | 2810093 | EKO04255 | 204 |
| 2610018 | EKO03759 | 188 | 2622025 | WDE004475 | 61 | 2810097 | EKO09492 | 206 |
| 2610019 | EKO05834 | 189 | 2622026 | WDE004477 | 61 | 2816100 | MTN6215-0310 | 91 |
| 2610020 | EKO05832 | 189 | 2622111 | WDE002891 | 62 | 2816101 | WDE002931 | 91 |
| 2610021 | EKO05830 | 189 | 2622112 | WDE003891 | 62 | 2816102 | WDE003931 | 91 |
| 2610023 | EKO03760 | 188 | 2622113 | WDE004889 | 62 | 2816103 | WDE004931 | 91 |
| 2610024 | EKO03761 | 187 | 2622114 | WDE002478 | 62 | 2816104 | MTN6270-0000 | 91 |
| 2610025 | EKO03762 | 188 | 2622115 | WDE003478 | 62 | 2816106 | MTN6304-0019 | 92 |
| 2610026 | EKO03764 | 188 | 2622116 | WDE004478 | 62 | 2816107 | MTN6305-0019 | 92 |
| 2610027 | EKO03765 | 188 | 2622121 | WDE002881 | 62 | 2816108 | MTN6303-0019 | 92 |
| 2610028 | EKO03766 | 188 | 2622122 | WDE003881 | 62 | 2816111 | WDE002933 | 91 |
| 2610030 | EKO03767 | 187 | 2622123 | WDE004881 | 62 | 2816112 | WDE003933 | 91 |
| 2610031 | EKO03768 | 188 | 2622130 | WDE002484 | 63 | 2816113 | WDE004933 | 91 |
| 2610032 | EKO03770 | 188 | 2622140 | WDE003484 | 63 | 2816116 | MTN6500-0103 | 95 |
| 2610033 | EKO03771 | 188 | 2622141 | WDE002707 | 56, 74 | 2816117 | MTN6502-0105 | 95 |
| 2610034 | EKO04871 | 198 | 2622142 | WDE003707 | 56, 74 | 2816118 | MTN6502-0101 | 95 |
| 2610035 | EKO04869 | 198 | 2622143 | WDE004707 | 56, 74 | 2816119 | MTN6500-0101 | 94 |
| 2610036 | EKO05026 | 189 | 2622150 | WDE004484 | 63 | 2816121 | WDE002935 | 91 |
| 2610037 | EKO05027 | 189 | 2622161 | WDE002711 | 58, 74 | 2816122 | WDE003935 | 91 |
| 2610038 | EKO05028 | 189 | 2622162 | WDE003711 | 58, 74 | 2816123 | WDE004935 | 91 |
| 2610039 | EKO05035 | 188 | 2622163 | WDE004811 | 58, 74 | 2816131 | WDE002937 | 91 |
| 2610040 | EKO09398 | 205 | 2622165 | WDE002466 | 56 | 2816132 | WDE003937 | 91 |
| 2610042 | EKO04870 | 198 | 2622166 | WDE003466 | 56 | 2816133 | WDE004937 | 91 |
| 2610043 | EKO05166 | 203 | 2622167 | WDE004466 | 56 | 2816135 | LSS10020040 | 95 |
| 2610044 | EKO04644 | 202 | 2622171 | WDE002713 | 58, 74 | 2816136 | LSS10020049 | 95 |
| 2610045 | EKO04645 | 202 | 2622172 | WDE003713 | 58, 74 | 2816137 | LSS10020048 | 95 |
| 2610046 | EKO04646 | 202 | 2622173 | WDE004813 | 58, 74 | 2816141 | WDE002939 | 93 |
| 2610047 | EKO04647 | 201 | 2622181 | WDE002735 | 59, 74 | 2816142 | WDE003939 | 93 |
| 2610048 | EKO04648 | 201 | 2622182 | WDE003735 | 59, 74 | 2816143 | WDE004939 | 93 |
| 2610049 | EKO04649 | 201 | 2622183 | WDE004735 | 59, 74 | 2816151 | WDE002941 | 93 |
| 2610050 | EKO04650 | 201 | 2622191 | WDE002737 | 59, 74 | 2816152 | WDE003941 | 93 |
| 2610051 | EKO04651 | 201 | 2622192 | WDE003737 | 74 | 2816153 | WDE004941 | 93 |
| 2610052 | EKO04652 | 201 | 2622192 | WDE003737 | 59 | 2816161 | WDE002943 | 93 |

| Snro | Tuotenumero | Sivu | Snro | Tuotenumero | Sivu | Snro | Tuotenumero | Sivu |
|---------|--------------|------|---------|--------------|------|---------|-------------|-------------|
| 2816162 | WDE003943 | 93 | 2820291 | MTN6725-0001 | 98 | 4121607 | EKO05764 | 197 |
| 2816163 | WDE004943 | 93 | 2820292 | MTN649704 | 97 | 4121608 | EKO05760 | 197 |
| 2816171 | WDE002949 | 93 | 2820293 | MTN6725-0004 | 98 | 4121609 | EKO05757 | 197 |
| 2816172 | WDE003949 | 93 | 2820294 | MTN6600-0603 | 96 | 4121610 | EKO05756 | 197 |
| 2816173 | WDE004949 | 93 | 2820295 | MTN6503-0201 | 96 | 4121611 | EKO05755 | 197 |
| 2816181 | WDE002957 | 92 | 2820302 | MTN649808 | 97 | 4121612 | EKO05785 | 197 |
| 2816182 | WDE003957 | 92 | 2820304 | MTN649908 | 97 | 4121613 | EKO05786 | 197 |
| 2816183 | WDE004957 | 92 | 2820306 | MTN649912 | 97 | 4121614 | EKO05787 | 197 |
| 2816191 | WDE002959 | 92 | 2820312 | MTN663991 | 96 | 4121615 | EKO05792 | 197 |
| 2816192 | WDE003959 | 92 | 2820315 | MTN6904-0001 | 96 | 4121616 | EKO05801 | 197 |
| 2816193 | WDE004959 | 92 | 2820323 | MTN6606-0008 | 96 | 4121617 | EKO05905 | 197 |
| 2816201 | WDE002963 | 92 | 2820325 | MTN6606-0071 | 96 | 6402610 | IMT36108 | 70, 72, 321 |
| 2816202 | WDE003963 | 92 | 2820326 | MTN677290 | 96 | 6402612 | ISM10908 | 320 |
| 2816203 | WDE004963 | 92 | 2820327 | MTN676090 | 95 | 6402618 | WDE015731 | 70, 72 |
| 2820107 | MTN630919 | 92 | 2820330 | MTN681799 | 95 | 6402619 | WDE015733 | 70 |
| 2820110 | MTN639125 | 92 | 2820332 | MTN682191 | 97 | 7005807 | EKO05931 | 238 |
| 2820111 | MTN645094 | 92 | 2820336 | MTN682291 | 97 | 7005809 | EKO07079 | 223 |
| 2820113 | MTN646991 | 98 | 2820344 | MTN683890 | 94 | 7005813 | EKO07078 | 186 |
| 2820114 | MTN647091 | 98 | 2820346 | MTN683901 | 94 | 7005817 | EKO07081 | 186 |
| 2820115 | MTN647393 | 97 | 2820348 | MTN668990 | 94 | 7005819 | EKO03979 | 237 |
| 2820116 | MTN647395 | 97 | 2820350 | MTN668991 | 94 | 7005820 | EKO03980 | 237 |
| 2820117 | MTN647593 | 97 | 2820352 | MTN693003 | 94 | 7005823 | EKO07074 | 186 |
| 2820118 | MTN647595 | 97 | 2820356 | MTN663529 | 94 | 7005830 | EKO05899 | 199 |
| 2820119 | MTN647895 | 97 | 2820390 | MTN6260-0307 | 98 | 7005833 | EKO05898 | 199 |
| 2820120 | MTN649802 | 97 | 2820391 | MTN6270-5001 | 98 | 7005834 | EKO05897 | 199 |
| 2820121 | MTN649804 | 97 | 3227000 | WDE002723 | 44 | 7005837 | EKO05568 | 199 |
| 2820126 | MTN684032 | 94 | 3227001 | WDE002724 | 73 | 7005838 | EKO05566 | 199 |
| 2820127 | MTN684064 | 94 | 3227001 | WDE002724 | 44 | 7005839 | EKO05558 | 199 |
| 2820128 | MTN689701 | 94 | 3227002 | WDE002328 | 43 | 7005843 | EKO04372 | 200 |
| 2820129 | MTN689702 | 94 | 3227003 | WDE002728 | 43 | 7005844 | EKO04373 | 200 |
| 2820130 | MTN550619 | 92 | 3227004 | WDE002789 | 55 | 7005845 | EKO04374 | 200 |
| 2820132 | LSS100100 | 95 | 3227005 | WDE002079 | 44 | 7005849 | EKO05553 | 199 |
| 2820133 | LSS100200 | 95 | 3227006 | WDE002080 | 44 | 7005851 | EKO05982 | 223 |
| 2820134 | MTN6730-0001 | 92 | 3227099 | EKO01182 | 235 | 7005852 | EKO05983 | 186 |
| 2820145 | MTN6921-0001 | 92 | 3260503 | EKO06450 | 235 | 7005853 | EKO05984 | 186 |
| 2820202 | MTN616790 | 92 | 3300216 | IMT36044 | 305 | 7005854 | EKO05985 | 186 |
| 2820230 | MTN632519 | 92 | 3300220 | IMT36045 | 305 | 7005855 | EKO05551 | 199 |
| 2820234 | MTN670802 | 95 | 3300225 | IMT36046 | 305 | 7005856 | EKO05549 | 199 |
| 2820236 | MTN670804 | 95 | 3300232 | IMT36047 | 305 | 7005858 | EKO03518 | 238 |
| 2820237 | 2-B01-26-008 | 92 | 3300240 | IMT36048 | 305 | 7011000 | WDE002643 | 82 |
| 2820239 | 2-B01-32-000 | 92 | 3300250 | IMT36049 | 305 | 7011001 | WDE002645 | 82 |
| 2820240 | MTN639150 | 92 | 3460505 | 235229000 | 288 | 7011002 | WDE002647 | 83 |
| 2820242 | MTN639178 | 92 | 3460510 | 235239001 | 288 | 7011002 | WDE002647 | 82 |
| 2820244 | MTN639180 | 92 | 3513980 | EKO04354 | 233 | 7011003 | WDE002649 | 83 |
| 2820248 | MTN639126 | 92 | 3513990 | EKO04715 | 234 | 7011003 | WDE002649 | 82 |
| 2820250 | MTN644492 | 95 | 3513990 | EKO04715 | 190 | 7011004 | WDE002651 | 83 |
| 2820252 | MTN644592 | 95 | 3514011 | EKO04032 | 232 | 7011004 | WDE002651 | 82 |
| 2820254 | MTN644692 | 95 | 3514020 | EKO03970 | 233 | 7011005 | WDE002653 | 82 |
| 2820256 | MTN644792 | 95 | 3514022 | EKO05029 | 234 | 7011006 | WDE002655 | 83 |
| 2820258 | MTN644892 | 95 | 3514024 | EKO06655 | 232 | 7011006 | WDE002655 | 82 |
| 2820260 | MTN644992 | 95 | 3514066 | EKO03670 | 232 | 7011007 | WDE002841 | 76 |
| 2820262 | MTN629993 | 97 | 3514068 | EKO06229 | 232 | 7011008 | 550612000 | 82 |
| 2820266 | MTN647893 | 97 | 3514070 | EKO03486 | 232 | 7011009 | WDE003441 | 76 |
| 2820268 | MTN648493 | 97 | 3514084 | EKO09111 | 234 | 7011010 | WDE004442 | 76 |
| 2820270 | MTN648495 | 97 | 3515015 | EKO03035 | 234 | 7011014 | WDE002443 | 80 |
| 2820272 | MTN648704 | 97 | 3515015 | EKO03035 | 190 | 7011015 | WDE002968 | 81 |
| 2820274 | MTN649202 | 97 | 3524587 | EKO05033 | 232 | 7011016 | WDE002966 | 81 |
| 2820276 | MTN649204 | 97 | 3524588 | EKO03975 | 232 | 7011030 | WDE002926 | 49 |
| 2820278 | MTN649208 | 97 | 3572510 | EKO06598 | 237 | 7011031 | WDE002927 | 49 |
| 2820280 | MTN649212 | 97 | 3572511 | EKO03284 | 237 | 7011032 | WDE002928 | 49 |
| 2820282 | MTN649315 | 98 | 3605060 | EKO05541 | 216 | 7011070 | WDE011760 | 260 |
| 2820285 | MTN6710-0002 | 98 | 4013700 | ALB68011 | 53 | 7011071 | WDE011761 | 260 |
| 2820286 | MTN649350 | 98 | 4121603 | EKO05781 | 197 | 7011080 | WDE000940 | 296 |
| 2820287 | MTN6710-0004 | 98 | 4121604 | EKO05780 | 197 | 7011085 | WDE002729 | 81 |
| 2820288 | MTN649310 | 98 | 4121605 | EKO05779 | 197 | 7011101 | WDE002915 | 79 |
| 2820289 | MTN6725-0003 | 98 | 4121606 | EKO05776 | 197 | 7011102 | WDE003915 | 79 |

| Snro | Tuotenro | Sivu | Snro | Tuotenro | Sivu | Snro | Tuotenro | Sivu |
|---------|--------------|----------|---------|--------------|------|---------|-----------|------|
| 7011103 | WDE004915 | 79 | 7200116 | WDE000918 | 297 | 7240260 | 5971733 | 371 |
| 7011111 | WDE002791 | 55 | 7200117 | WDE000919 | 297 | 7240261 | 5971742 | 371 |
| 7011112 | WDE003791 | 55 | 7200119 | WDE000920 | 297 | 7240263 | 5971713 | 371 |
| 7011113 | WDE004791 | 55 | 7200156 | INS60500 | 369 | 7240264 | 5971714 | 371 |
| 7011121 | WDE002792 | 55 | 7200157 | INS60501 | 369 | 7240272 | 5971732 | 371 |
| 7011122 | WDE003792 | 55 | 7200158 | INS60502 | 369 | 7240273 | 5971735 | 371 |
| 7011123 | WDE004792 | 55 | 7200159 | INS60503 | 369 | 7240275 | 5971740 | 371 |
| 7011131 | WDE002794 | 55 | 7200410 | WDE001225 | 371 | 7240276 | 5971719 | 371 |
| 7011132 | WDE003794 | 55 | 7200411 | 306580004 | 371 | 7240277 | 5971720 | 371 |
| 7011133 | WDE004794 | 55 | 7200413 | WDE001222 | 371 | 7240278 | 5971721 | 371 |
| 7011171 | WDE002818 | 76 | 7200414 | 306580005 | 371 | 7240279 | 5971706 | 371 |
| 7011172 | WDE003818 | 76 | 7200415 | WDE001210 | 371 | 7240281 | 5971722 | 371 |
| 7011173 | WDE004818 | 76 | 7200416 | WDE001218 | 371 | 7240283 | 5971730 | 371 |
| 7012393 | EKO03166 | 77, 238 | 7200417 | 306580008 | 371 | 7240284 | 5971731 | 371 |
| 7014190 | EKO03377 | 77, 238 | 7200503 | WDE011700 | 267 | 7240286 | 5971831 | 371 |
| 7033000 | WDE011070 | 259 | 7200504 | WDE011701 | 267 | 7240288 | 5971737 | 371 |
| 7033001 | WDE011071 | 259 | 7200531 | WDE011702 | 267 | 7240289 | 5971741 | 371 |
| 7033002 | WDE011072 | 259 | 7200532 | WDE011703 | 267 | 7240351 | 5970004 | 370 |
| 7033003 | WDE011270 | 259 | 7200625 | 5971230 | 369 | 7240352 | 5970024 | 370 |
| 7033004 | WDE011271 | 259 | 7204270 | EKO05539 | 240 | 7240359 | 5971812 | 371 |
| 7033005 | WDE011272 | 259 | 7204271 | EKO05533 | 240 | 7240361 | 5971840 | 371 |
| 7033008 | WDE002980 | 49 | 7204855 | EKO04547 | 239 | 7500505 | 5970105 | 370 |
| 7033009 | WDE002981 | 49 | 7204856 | EKO04548 | 239 | 7516000 | WDE011720 | 267 |
| 7033010 | WDE002982 | 49 | 7204857 | EKO04549 | 239 | 7516001 | WDE011723 | 268 |
| 7033011 | WDE002377 | 80 | 7204858 | EKO04550 | 239 | 7516002 | WDE011725 | 268 |
| 7033012 | WDE003377 | 80 | 7233000 | WDE002925 | 79 | 7516003 | WDE011728 | 268 |
| 7033013 | WDE004377 | 80 | 7233001 | WDE003081 | 79 | 7516004 | WDE011740 | 267 |
| 7033014 | WDE002378 | 80 | 7233002 | WDE003083 | 79 | 7516005 | WDE011743 | 268 |
| 7033015 | WDE003378 | 80 | 7233003 | WDE003085 | 79 | 7516006 | WDE011745 | 268 |
| 7033016 | WDE004378 | 80 | 7233004 | WDE003087 | 79 | 7516007 | WDE011748 | 268 |
| 7033017 | WDE002379 | 80 | 7233005 | WDE003089 | 79 | 7516008 | WDE011721 | 267 |
| 7033018 | WDE003379 | 80 | 7233006 | WDE003091 | 79 | 7516009 | WDE011722 | 267 |
| 7033019 | WDE004379 | 80 | 7233007 | WDE003093 | 79 | 7516010 | WDE011724 | 268 |
| 7033020 | WDE011762 | 260 | 7233008 | WDE002823 | 80 | 7516011 | WDE011726 | 268 |
| 7033021 | WDE011763 | 260 | 7233009 | WDE003423 | 80 | 7516012 | WDE011727 | 268 |
| 7033022 | WDE000941 | 296 | 7233010 | WDE004423 | 80 | 7516013 | WDE011729 | 268 |
| 7033029 | WDE002659 | 83 | 7233101 | WDE002834 | 78 | 7516014 | WDE011730 | 268 |
| 7044233 | EKO05262 | 240 | 7233102 | WDE003834 | 78 | 7516015 | WDE011741 | 267 |
| 7044234 | EKO05264 | 240 | 7233103 | WDE004834 | 78 | 7516016 | WDE011742 | 267 |
| 7061288 | WDE002730 | 81 | 7233111 | WDE002836 | 78 | 7516017 | WDE011744 | 268 |
| 7061418 | 302899001 | 283 | 7233112 | WDE003836 | 78 | 7516018 | WDE011746 | 268 |
| 7061490 | 302746000 | 283 | 7233113 | WDE004836 | 78 | 7516019 | WDE011747 | 268 |
| 7064300 | EKO09522 | 240 | 7233150 | WDE002424 | 79 | 7516020 | WDE011749 | 268 |
| 7064301 | EKO09494 | 240 | 7233151 | WDE002437 | 79 | 7516021 | WDE011750 | 268 |
| 7064304 | EKO09800 | 240 | 7233152 | WDE002425 | 79 | 7516101 | WDE002845 | 76 |
| 7064305 | EKO09804 | 240 | 7233153 | WDE002438 | 79 | 7516102 | WDE003845 | 76 |
| 7064306 | EKO09212 | 240 | 7240105 | 5970130 | 370 | 7516103 | WDE004846 | 76 |
| 7064307 | EKO09213 | 240 | 7240110 | VDIB17716U01 | 78 | | 5150770 | 375 |
| 7064308 | EKO09798 | 240 | 7240111 | VDIB17716U96 | 78 | | 5590190 | 344 |
| 7064309 | EKO09802 | 240 | 7240114 | VDIB17716B01 | 78 | | 5590033 | 344 |
| 7064310 | MTN4566-0006 | 239 | 7240115 | VDIB17716B96 | 78 | | 5961000 | 340 |
| 7064312 | MTN4566-0003 | 239 | 7240122 | VDIB1771XB01 | 78 | | 5961005 | 340 |
| 7064313 | MTN4562-0319 | 239 | 7240127 | VDIB1771XB96 | 78 | | | |
| 7064358 | EKO09624 | 240 | 7240142 | 5974095 | 369 | | | |
| 7064359 | EKO09611 | 240 | 7240146 | 5970380 | 369 | | | |
| 7064406 | EKO08543 | 199, 240 | 7240147 | 5970385 | 369 | | | |
| 7064407 | EKO08810 | 240 | 7240149 | 5974096 | 369 | | | |
| 7064408 | EKO09486 | 199 | 7240202 | 5971220 | 369 | | | |
| 7064409 | EKO09487 | 199 | 7240230 | 5970000 | 370 | | | |
| 7064474 | EKO09679 | 199, 240 | 7240231 | 5970020 | 370 | | | |
| 7064475 | EKO09484 | 199 | 7240234 | 5970090 | 370 | | | |
| 7064476 | EKO09485 | 199 | 7240239 | 5971200 | 370 | | | |
| 7064500 | EKO04840 | 200 | 7240240 | 5971205 | 370 | | | |
| 7064501 | EKO04841 | 200 | 7240250 | 5971700 | 371 | | | |
| 7064502 | EKO04844 | 200 | 7240251 | 5971701 | 371 | | | |
| 7200115 | WDE000917 | 297 | 7240255 | 5971712 | 371 | | | |



Lue lisää osoitteesta www.se.com/fi. Lataa katalogi



Schneider Electric Finland Oy

Sokerilinnantie 11 C
02600 Espoo

www.se.com/fi

E1064 01-2020

©2014-2019 Schneider Electric. All Rights Reserved. Life Is On Schneider Electric is a trademark and the property of Schneider Electric SE, its subsidiaries and affiliated companies. All other trademarks are the property of their respective owners.

Life Is On

Schneider
Electric™