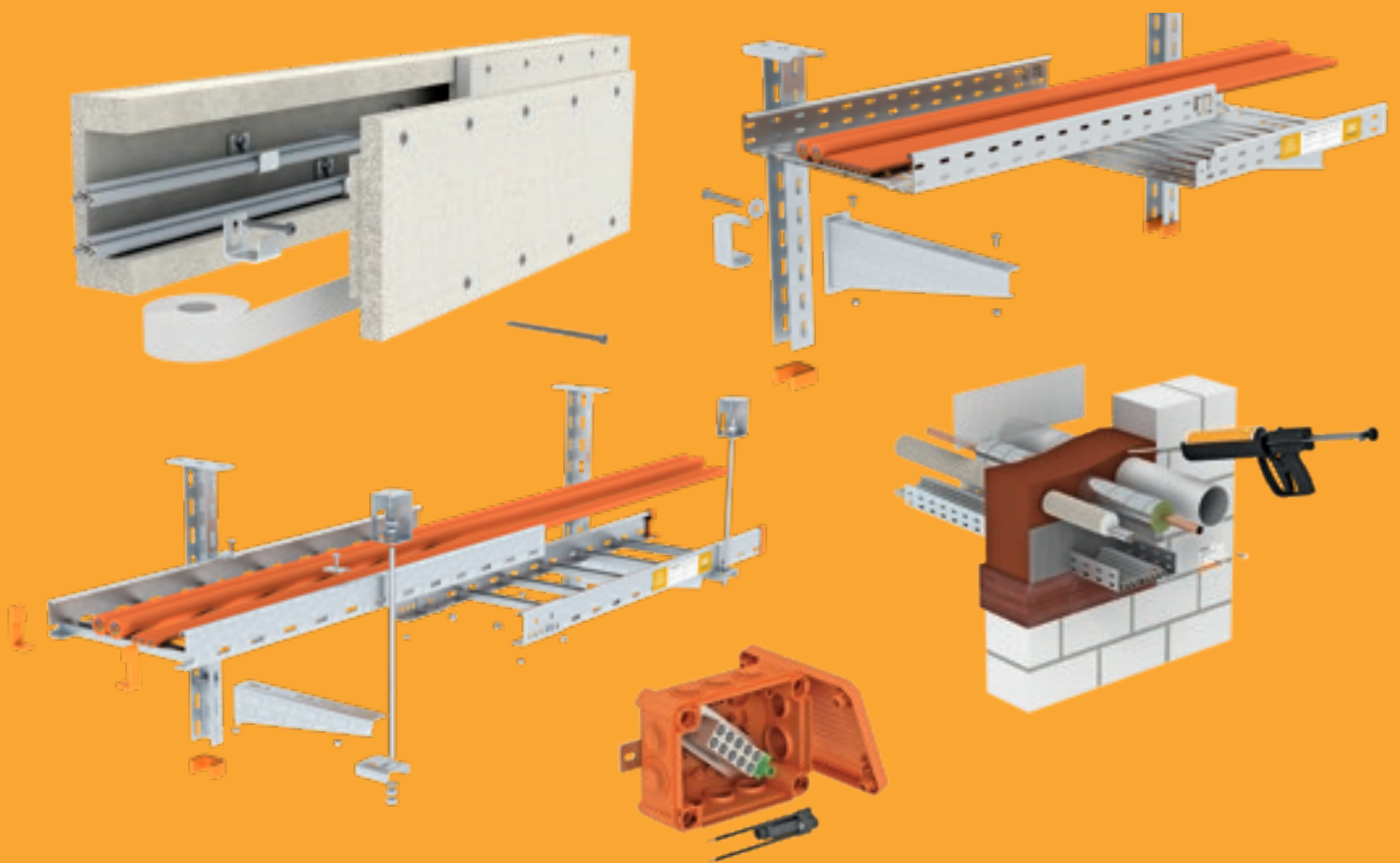




## Palonkestävät johtojärjestelmät



## Palonkestävän johtojärjestelmän tavoitteet

Rakennuksissa, joissa liikkuu säännöllisesti paljon ihmisiä, on otettava huomioon kolme tärkeää palosuojauksen tavoitetta: estää palon leviäminen rakennuksessa, suojata ja mahdollistaa poistumis- ja pelastustiet sekä järjestelmien ylläpito – tärkeiden turvajärjestelmien sähkönsyöttö on varmistettava tulipalon aikana.

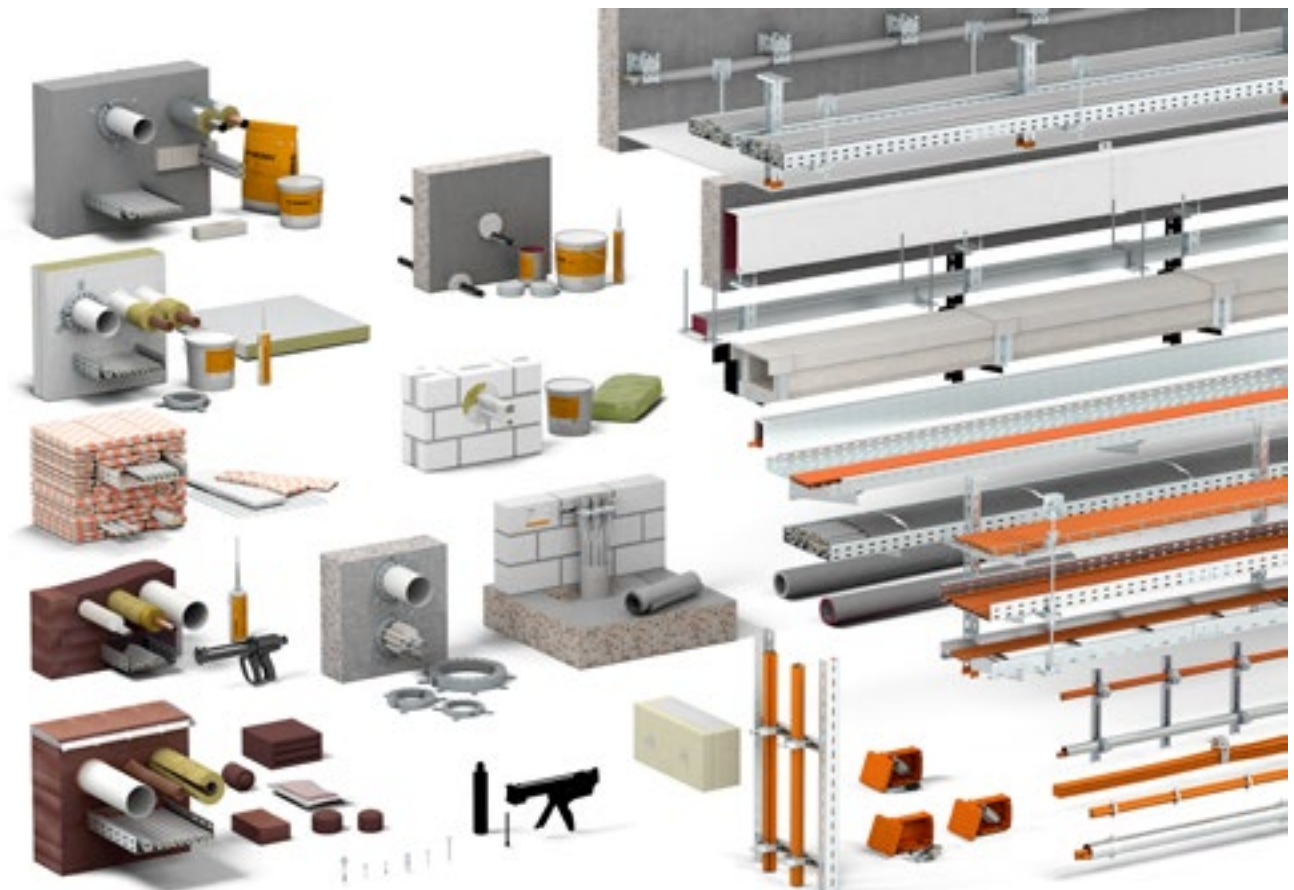
Mikäli rakennuksessa syttyy tulipalo, eivät liekit saa vahingoittaa ketään ja palosta syntyvien savukaasujen pitää olla sellaisia, että rakennus saadaan tyhjennettyä nopeasti ja turvallisesti. Häätötilanteissa tuntemattomassa rakennuksessa olevan henkilön on lähes mahdotonta arvioida riskit ja löytää paras mahdollinen poistumisreitti. Tästä syystä kaikki kolme palosuojauksen tavoitetta on otettava ehdottomasti huomioon suunnittelussa palonkestävää johtojärjestelmää.

## Standardit

Palonkestävät johtojärjestelmät on määritelty ja perustuvat suurimalta osin saksalaiseen DIN4102-12-standardiin. Suomessa aiheesta on julkaistu SFS6000-standardit sekä ST51.06-ohjeistus. Tämän valintaoppaan tiedot perustuvat edellä mainittuihin standardeihin ja kaikki OBO BETTERMANN Oy:n palonkestävien johtojärjestelmien tuotteet täyttävät näiden standardien vaatimukset ja niistä on saatavana kaikki tarvittavat dokumentit.

Uudessa SFS6000-standardissa on määritelty vaatimukset palonkestävistä johtojärjestelmistä. Kohdassa 560.8.1 mainitaan seuraavaa: jos johtojärjestelmän pitää toimia tulipalon aikana, siinä on käytettävä seuraavanlaisia johtojärjestelmiä: IEC 60702-1 ja -2 sekä palonkestäviä EN 50200-, EN 50362- ja EN 60332-1-2-mukaisia kaapeleita. Johtojärjestelmä pitää sijoittaa ja asentaa siten, että

piirin jatkuvuus ei heikenny tulipalon aikana. Piirin jatkuvuuden säilyttäminen edellyttää kaapelien palonkestävyyden lisäksi seuraavia ominaisuuksia: Liitokset tehdään siten, että ne säilyvät toimivina vaadittavan ajan tai yhtä pitkään kuin niihin liittyvät kaapelit. Kaapelien kiinnitys tai tuenta pitää järjestää siten, että se kestää vaadittavan ajan tai yhtä kauan kuin kaapeli, jota se tukee.



## Palonkestävä johtojärjestelmä E30 ja E90

Palonkestävälle johtojärjestelmälle on määritelty paloluokitukset, jotka kertovat kuinka kauan järjestelmä kestää tulipalon aikana toimintakunnossa tai kuinka kauan järjestelmä suojaa ympäristöä kaapelipaloilta sekä niistä johtuvilta palokaasuilta.

## Palonkestävän johtojärjestelmän tärkeimmät tavoitteet

### Palon leviämisen estäminen

Tulipalon sattuessa ensisijainen tavoite on rajata paloalue hallitusti ja estää sen leviäminen muihin tiloihin. Palon leviäminen voidaan välttää asentamalla ETA- hyväksytyt palokatkot läpivienteihin sekä kaapelipalojen estäminen esimerkiksi palosuojakanavilla. Näin estetään myös vaarallisten palokaasujen tunkeutuminen muihin tiloihin.

### Poistumis- ja pelastusteiden turvaaminen

Tulipalon aikana poistumisteiden sekä pelastusteiden pitää pysyä siinä kunnossa, että niistä päästään kulkemaan turvallisesti. Siksi on erittäin tärkeää valita palonkestävä johtojärjestelmä ja kiinnitys niin, ettei se pääse romahtamaan ja estämään poistumis- ja pelastustehtäviä. Myös vaarallisten palokaasujen leviäminen poistumisteillä on estettävä.

### Järjestelmien ylläpito

Tulipalon aikana johtojärjestelmän on varmistettava sähkönsyöttö turvajärjestelmille, kuten esim. savunpoisto, poistumistievalaistus, evakuoitikuulutus ja sammutusjärjestelmät. Jotta koko johtojärjestelmä täyttää tarpeet, on kaapelihyllyjen, jakorasioiden, johtokanavien ja kaikkien muiden järjestelmän osien täytettävä palonkestävät määräykset.

Paloluokitukset kertovat, miten tuote on testattu palokokeessa. E-luokitus kertoo sen, kuinka kauan esimerkiksi kaapelihylly kestää romahdamatta ja siihen asennetut palonkestävät kaapelit syöttävät sähköä järjestelmälle. I-luokitus kertoo sen, kuinka kauan esim. palosuojakanava suojaa ympäristöä kanavan

sisäiseltä kaapelipalolta ja palokaasuilta. Palonkestävä johtojärjestelmä on aina koko johtojärjestelmä, mihin kuuluu muun muassa palonkestävät kaapelit, jakorasiat, kaapelikiinnikkeet, kaapelihyllyt, asennuskanavat kiinnitys- ja kannatusosineen, palokatkot sekä palonkestävien järjestelmien keskukset.



## Palonkestävät jakorasiat E30 ja E90

Palonkestävän jakorasian tarkoituksena on jatkaa ja haaroittaa palonkestäviä kaapeleita ja taata järjestelmän toimivuus tulipalon aikana. OBO:n jakorasiat täyttävät kaikki standardin DIN4102-12 vaatimukset ja ne kestävät toimintakuntoisina asennusohjeen mukaan asennettuina vähintään 90 minuuttia.

Jakorasia kiinnitetään palonkestävään alustaan toimituksen mukana tulevilla betoniruuveilla. Betoniruuveja varten porataan 65 mm syvä ja Ø5 mm reikä. Reikä puhdistetaan hyvin ennen ruuvien kiinnittämistä. Rasiaan tulevat kaapelit kiinnitetään alustaan palonkestävillä kaapelikiinnikkeillä 732 XX GTP siten, että ensimmäinen kiinnike laitetaan 10 cm:n etäisyydelle rasiasta ja se toimii vedonpoistajana. Muut kiinnikkeet kiinnitetään 30 cm:n välein. Kaapeli työnnetään rasiaan pehmeään kalvotiivisteen läpi tai vaihtoehtoisesti voidaan käyttää holkkitiivisteitä.



	0.5 mm <sup>2</sup>	1.5 mm <sup>2</sup>	2.5 mm <sup>2</sup>	4 mm <sup>2</sup>	6 mm <sup>2</sup>	10 mm <sup>2</sup>	16 mm <sup>2</sup>
4 mm <sup>2</sup>	6	4	2	2	-	-	-
6 mm <sup>2</sup>	8	6	2	2	2	-	-
10 mm <sup>2</sup>	-	8	6	4	2	2	-
16 mm <sup>2</sup>	-	10	8	4	4	2	2

Taulukossa on esitetty liittimeen kytkettävien johdinten maksimimäärä ja -koko. Esim. 10mm<sup>2</sup> liittimeen voi kytkeä 3 kpl 2,5mm<sup>2</sup> johdinta / ruuvinalus. Johtimien eristeen kuorintapituus on 10 mm.

## Palonkestävä jakorasia sulakepesällä

Sisäänrakennettu sulakepesä suojaa turvajärjestelmän runkokaapelin sähkönsyötön tilanteissa, missä esim. turvavalaisin tai haaroitettu kaapelointi aiheuttaa oikosulun palotilanteessa. Sulakepesä mahdollistaa myös tavallisen kaapelin käytön haaroituksissa jonka ansiosta saadaan kustannussäästöjä.

## Palonkestävät asennuslevyt

Palonkestävällä asennuslevyllä jakorasia voidaan asentaa palonkestävän kaapelihyllyn reunaan turvallisesti ja erillistä vedonpoistoa ei välttämättä tarvita. Sisäänpäin taivutetun asennuslevyn ansiosta kaapeleita ei tarvitse taivuttaa hyllyn ulkopuolelle joka vähentää oikosulun riskiä palotilanteessa. Asennuslevy voidaan asentaa kaikkiin OBO:n 60 mm:n reunakorkeudella oleviin E90-levy- ja tikashyllyihin.



## Palonkestävät jakorasiat

Tyyppi	Nimike	IK-luokitus	Liittimet	Nimellispoikkipinta	Ulkomitat	Läpiviennit	OBO:nro	Snro
<b>T 100 ED 10-5 A</b>	Palonkestävä jakorasias, IP66	IK08	4+PE	10mm <sup>2</sup>	150x116x67	8XM25+2XM32	<b>7205543</b>	<b>1627201</b>
<b>T 160 ED 16-5 A</b>	Palonkestävä jakorasias, IP66	IK05	4+PE	16mm <sup>2</sup>	190x150x77	7XM25+5XM32	<b>7205546</b>	<b>1627202</b>
<b>T100 ED 4-10 AD</b>	Palonkestävä jakorasias, IP66	IK08	8+2xPE	4mm <sup>2</sup>	150x116x67	8XM25+2XM32	<b>7205583</b>	<b>1627203</b>
<b>T 350 ED 4-28 AD</b>	Palonkestävä jakorasias, IP66	IK06	24+4xPE	4mm <sup>2</sup>	285x201x121	16XM32+8XM40	<b>7205590</b>	<b>1627205</b>
<b>T160ED 16-5 AS</b>	Palonkestävä jakorasias, IP66	IK10	4+PE	16mm <sup>2</sup>	190x150x85	7XM25+5XM32	<b>7205626</b>	<b>1627204</b>
<b>T 100 ED 10-6 AF</b>	Palonkestävä jakorasias, IP66	IK08	5+PE+sulakepesä	10mm <sup>2</sup>	150x116x67	8XM25+2XM32	<b>7205563</b>	<b>1627207</b>
<b>TK 04</b>	Liitin, keraaminen		5kpl/pakkaus	4mm <sup>2</sup>				<b>7205700</b>
<b>TK 06</b>	Liitin, keraaminen		5kpl/pakkaus	6mm <sup>2</sup>				<b>7205702</b>
<b>TK 10</b>	Liitin, keraaminen		5kpl/pakkaus	10mm <sup>2</sup>				<b>7205704</b>
<b>TK 16</b>	Liitin, keraaminen		5kpl/pakkaus	16mm <sup>2</sup>				<b>7205706</b>

Jakorasia toimitetaan täydellisenä liittimineen ja kiinnitysruuveineen sekä siinä on pehmeät läpilyöntävät kalvotiivisteet. Jakorasias on E30 / E90 paloluokiteltu ja täyttää vaatimukset vain kun se on asennettu ja kytketty asennusohjeen mukaisesti ja siinä käytetään alkuperäisiä komponentteja ja holkkitiivisteitä.



## Holkkitiivisteet

Tyyppi	Nimike	Lisätiedot	Koko	Kaapeleille mm	Pakk. kpl	OBO:nro	Snro
<b>V-TEC VM25+ OR</b>	Holkkitiiviste	sisältää vastamutterin	M25	9-17	10	<b>7205663</b>	<b>1711001</b>
<b>V-TEC VM32+ OR</b>	Holkkitiiviste	sisältää vastamutterin	M32	15-21	10	<b>7205666</b>	<b>1711002</b>



1711001

## Kaapelikiinnikkeet 732 M6 sisäkierre

Tyyppi	Nimike	Kiinnitysalue D mm	Lisätiedot	Pakk. kpl	OBO:nro	Snro
<b>732 6 GTP</b>	Putki- ja kaapelikiinnike	5 - 6	M6 sisäkierre	100	<b>1360051</b>	<b>1317200</b>
<b>732 8 GTP</b>	Putki- ja kaapelikiinnike	7 - 8	M6 sisäkierre	100	<b>1360086</b>	<b>1317201</b>
<b>732 10 GTP</b>	Putki- ja kaapelikiinnike	9 - 10	M6 sisäkierre	100	<b>1360108</b>	<b>1317202</b>
<b>732 12 GTP</b>	Putki- ja kaapelikiinnike	10,5 - 12	M6 sisäkierre	100	<b>1360124</b>	<b>1317102</b>
<b>732 14 GTP</b>	Putki- ja kaapelikiinnike	12,5 - 14	M6 sisäkierre	100	<b>1360140</b>	<b>1317104</b>
<b>732 15 GTP</b>	Putki- ja kaapelikiinnike	13,5 - 15	M6 sisäkierre	100	<b>1360159</b>	<b>1317105</b>
<b>732 16 GTP</b>	Putki- ja kaapelikiinnike	14,5 - 16	M6 sisäkierre	100	<b>1360167</b>	<b>1317106</b>
<b>732 18 GTP</b>	Putki- ja kaapelikiinnike	16,5 - 18	M6 sisäkierre	100	<b>1360183</b>	<b>1317108</b>
<b>MMS-plus ST 6x55</b>	Betoniruuvi, 6x60mm		732 Kiinnikkeelle, M6 ulkokierre	100	<b>3498264</b>	<b>1317193</b>



1317102



1317193

## Palonkestävät asennuslevyt

Tyyppi	Nimike	Soveltuu jakorasioille	Pakkausko- kpl	Materiaali	OBO:nro	Snro
<b>MP T610</b>	Asennuslevy E90	T 100 E...A	1	DD	<b>7205480</b>	<b>1418025</b>
<b>MP T616</b>	Asennuslevy E90	T 160 E...A	1	DD	<b>7205484</b>	<b>1418026</b>
<b>FRSB 6X12 F</b>	Ruuvisarja, aluslevy ja mutteri		100	F	<b>6406122</b>	<b>1463250</b>



1418025,-26



1463250

DD sinkkialumiinipinnoite Double Dip, DIN EN 10346. Soveltuu myös ulkokäyttöön.

F kuumasinkitty upottamalla DIN267, Soveltuu myös ulkokäyttöön.

Asennuslevyn muotoilu mahdollistaa palonkestävien kaapeleiden asennukseen niin, ettei niitä tarvitse taivuttaa kaapelihyllyn reunan yli. Asennuslevy asennetaan neljällä ruuvilla, kaksi sivuun ja kaksi pohjaan.

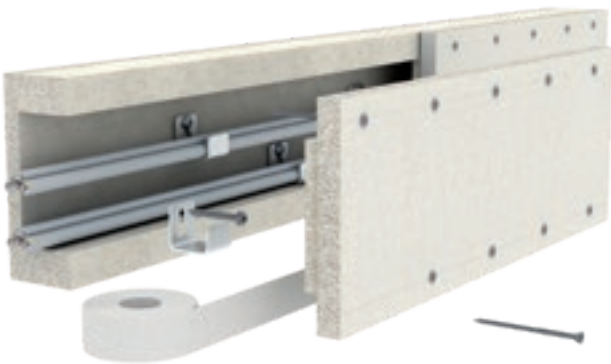
## Palosuojakanavat

Palosuojakanavia käytetään suojaamaan kanavaan asennettuja kaapeleita tulipalolta sekä ympäristöä kanavan sisäiseltä kaapelipalolta. Palosuojakanava suojaa kanavaan asennettuja kaapeleita sen ulkopuoliselta palolta E- luokituksen mukaisen ajan sekä sisäisen kaapelipalon kuumuudelta ja savulta I- luoki-

tuksen mukaisen ajan. Palosuojakanava mahdollistaa palonkestävien kaapeleiden toiminnan E-luokituksen mukaisen ajan. OBO:n palosuojakanavat ovat ympäristöystävällisiä, helposti käsityökaluilla työstettävää lasikuituvahvisteista kevytbetonia. Kanavan näkyviä pintoja voidaan jälkikäsitellä esim. maalilla tai tapetilla.

### BSK Palosuojakanava

Paloluokitus	I90/E30 ja I90/E90
Testaus standardi	DIN4102-11 ja DIN4102-12
Asennus	Katto- tai seinäasennus
Kantavuus	max 22,5kg/m
Kannen kiinnitys	Mukana tulevilla ruuveilla



*Palosuojakanavaa on helppo muokata tarpeen mukaan.*



*Kanava voidaan tasoittaa ja maalata jolloin se on siisti ja huomioonoton.*



### BSKH Palosuojakanava

Paloluokitus	I90/E30
Testaus standardi	DIN4102-11 ja DIN4102-12
Asennus	Katto- tai seinäasennus
Kannatusväli	1m
Kantavuus	max 22,5kg/m
Kannenkiinnitys	Kansi pysyy omalla painollaan



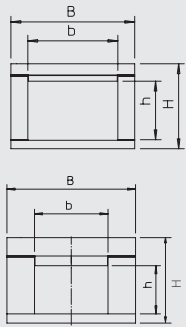
*Mikäli kanavalta vaaditaan E30 paloluokituksen mukainen asennus on sen kannatus vahvistettava kierretangolla.*



*Seinäasennus on nopea ja helppo tapa asentaa kanava.*



## Palosuojakanava BSK



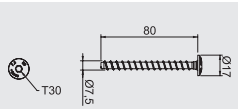
Tyyppi	Paloluokitus	Mitat h x b mm	Mitat H x B mm	Pituus m	Paino kg/m	Pakkaus kpl	OBO:nro	Snro
<b>BSK 090506</b>	I90/E30	50x60	95x120	1	7,3	1	<b>7215150</b>	<b>1418902</b>
<b>BSK 090511</b>	I90/E30	50x110	95x170	1	9,4	1	<b>7215154</b>	<b>1418904</b>
<b>BSK 090521</b>	I90/E30	50x210	95x270	1	13,5	1	<b>7215158</b>	<b>1418906</b>
<b>BSK 091016</b>	I90/E30	105x160	150x220	1	14,3	1	<b>7215162</b>	<b>1418908</b>
<b>BSK 091026</b>	I90/E30	105x260	150x320	1	18,3	1	<b>7215166</b>	<b>1418910</b>
<b>BSK 120506</b>	I90/E90	50x60	130x180	1	14,9	1	<b>7215210</b>	<b>1464538</b>
<b>BSK 120511</b>	I90/E90	50x110	130x230	1	18	1	<b>7215216</b>	<b>1464540</b>
<b>BSK 120521</b>	I90/E90	50x210	130x330	1	24,2	1	<b>7215222</b>	<b>1464542</b>
<b>BSK 121016</b>	I90/E90	105x160	185x280	1	25,7	1	<b>7215228</b>	<b>1464544</b>
<b>BSK 121026</b>	I90/E90	105x260	185x380	1	31,9	1	<b>7215234</b>	<b>1464546</b>



1418902-10



1464538-46

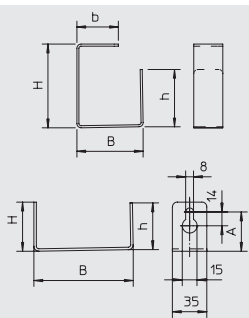


Tyyppi	Nimike	Porareikä mm	Pakkaus kpl	OBO:nro	Snro
<b>MMS-plus 7.5X80</b>	Betoniruuvi	6	50	<b>3498272</b>	<b>1462740</b>

Palosuojakanavan kiinnitykseen palonkestävään alustaan. kiinnitysväli 400mm, 3 ruuvia / m.



1462740



Tyyppi	Nimike	Lisätiedot	Mitat H x B mm	Pakkaus kpl	OBO:nro	Snro
<b>BSK-B0511</b>	Kaapelipidike	Kattoasennukseen	46x55	25	<b>7215356</b>	<b>1418926</b>
<b>BSK-B0521</b>	Kaapelipidike	Kattoasennukseen	46x105	25	<b>7215362</b>	<b>1418928</b>
<b>BSK-B1016</b>	Kaapelipidike	Kattoasennukseen	101x80	25	<b>7215368</b>	<b>1418930</b>
<b>BSK-B1026</b>	Kaapelipidike	Kattoasennukseen	101x130	25	<b>7215374</b>	<b>1418932</b>
<b>BSK-W0511</b>	Kaapelipidike	Seinäasennukseen	37,5x46	25	<b>7215312</b>	<b>1418934</b>
<b>BSK-W0521</b>	Kaapelipidike	Seinäasennukseen	62,5x46	25	<b>7215318</b>	<b>1418936</b>
<b>BSK-W1016</b>	Kaapelipidike	Seinäasennukseen	50x101	25	<b>7215324</b>	<b>1418938</b>
<b>BSK-W1026</b>	Kaapelipidike	Seinäasennukseen	75x101	25	<b>7215330</b>	<b>1418940</b>

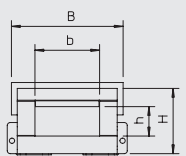


1418926-32



1418934-40

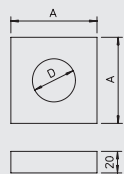
## Palosuojakanava BSKH



Tyyppi	Paloluokitus	Mitat h x b mm	Mitat H x B mm	Pituus m	Paino kg/m	Pakkaus kpl	OBO:nro	Snro
<b>BSKH 090506</b>	I90/E30	50x60	110x140	1	9,15	1	<b>7215174</b>	<b>1418993</b>
<b>BSKH 090511</b>	I90/E30	50x110	110x190	1	11,95	1	<b>7215178</b>	<b>1418994</b>
<b>BSKH 090521</b>	I90/E30	50x210	110x290	1	16,4	1	<b>7215182</b>	<b>1418995</b>
<b>BSKH 091016</b>	I90/E30	105x160	165x240	1	17,05	1	<b>7215186</b>	<b>1418996</b>
<b>BSKH 091026</b>	I90/E30	105x260	165x340	1	22,45	1	<b>7215190</b>	<b>1418997</b>



1418993



Tyyppi	Nimike	Paloluokitus	Mitat mm	Mitta D mm	Pakkaus kpl	OBO:nro	Snro
<b>BSK-A0910</b>	Läpivientikaulus	I90	100x100x20	60	1	<b>7215458</b>	<b>1464534</b>
<b>BSK-A0908</b>	Läpivientikaulus	I90	80x80x20	40	1	<b>7215452</b>	<b>1464536</b>

Läpivientikaulus BSK-A0910 BSK ja BSKH kanaville korkeuksille yli 110mm. BSK-A0908 BSK ja BSKH kanaville korkeuksille max 95mm. Tarvitaan läpivientiin kun kaapeleita on enemmän kuin 1kpl.



1464534

Tyyppi	Tuotenimi	Lisätiedot	Leveys mm	Pituus mm	Pakkaus kpl	OBO:nro	Snro
<b>US 3 K 50 FT</b>	Kattokannake		30x50	500	1	<b>6342357</b>	<b>1465050</b>
<b>US 3 K 100 FT</b>	Kattokannake		30x50	1000	1	<b>6342368</b>	<b>1465052</b>
<b>AW 30 16 FT</b>	Seinäkanakke		160		1	<b>6420664</b>	<b>1462420</b>
<b>AW 30 21 FT</b>	Seinäkanakke		210		1	<b>6419720</b>	<b>1462182</b>
<b>AW 30 31 FT</b>	Seinäkanakke		310		1	<b>6419747</b>	<b>1462183</b>
<b>AW 30 41 FT</b>	Seinäkanakke		410		1	<b>6419763</b>	<b>1462184</b>
<b>DSK 25 FT</b>	Tukikappale	Vahvistamaan kattokannaketta seinäkannakkeen kiinnityskohdassa			20	<b>6416446</b>	<b>1462918</b>
<b>SKS 10X90 F</b>	Ruuvisarja	Seinäkanakkeen kiinnitykseen kattokannakkeeseen	M10	90	20	<b>6418252</b>	<b>1418110</b>
<b>BSKH-G</b>	Porttikannatin	Kierretangon kiinnitykseen E30 asennuksissa			1	<b>7215395</b>	<b>1418949</b>
<b>TR M10 1M G</b>	Kierretanko		M10	1000	10	<b>3141209</b>	<b>1464150</b>
<b>HN M10 G</b>	Mutteri	Kierretangolle	M10		100	<b>3400107</b>	<b>1418941</b>
<b>WS M10 D20 G</b>	Aluslevy	Kierretangolle	M10		100	<b>3402096</b>	<b>1418931</b>



1465050



1462420



1462918



1418110



1418949

Tyyppi	Nimike	Paino kg	Pakkaus kpl	OBO:nro	Snro
<b>BSK-M</b>	Paikkausmassa	3,5	1	<b>7215500</b>	<b>1418942</b>

Paikkausmassa palosuojakanavan rakojen ja läpivientien tiivistämiseen.

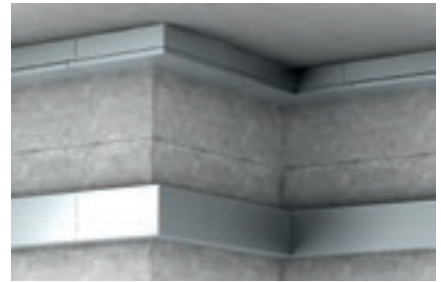


1418942

## Asennuskanavat, asennusputket ja kaapelikiinnikkeet

### Asennuskanava E90 teräs

Asennuskanava soveltuu vaakatasossa seinä- ja kattoasennuksessa palonkestävään asennukseen E30/E90. LKM20030 soveltuu kevyille data- ja palokaapeleille max 0,3kg/m ja LKM60010 soveltuu sähkö-, data- ja palokaapeleille max. 3kg/m. Asennuskanava voidaan maalata ympäristöön sopivaksi, maalikerroksen paksuus max. 1,5mm.



### Asennusputket

Asennusputkien avulla voidaan tehdä vaakatasossa E30/E90-paloluokituksen mukaisia asennuksia. Matala asennuskorkeus mahdollistaa kaapeleiden asennuksen ahtaisiin tiloihin, joissa kulkee paljon muuta tekniikkaa. Asennusputket kiinnitetään palonkestävään alustaan sopivilla putkikiinnikkeillä max 1,2m välein.



Asennusputket voidaan kiinnittää myös kaarikiinnikkeiden avulla.

### Kaapelikiinnikkeet

Kaapelikiinnikkeiden avulla voidaan vaivattomasti asentaa yksittäisiä kaapeleita tai kaapelinippuja. Matala asennuskorkeus mahdollistaa kaapeleiden asennuksen ahtaisiin tiloihin, joissa kulkee paljon muuta tekniikkaa. Kaapelikiinnikkeet soveltuvat hyvin myös jälkiasennukseen kun lisätään palonkestävä kaapeli järjestelmään. Kaapelikiinnikkeet kiinnitetään palonkestävään alustaan betoniruuveilla MMS6x50.



2031 Mxx FS kiinnikkeen avulla voidaan helposti asentaa yksi tai useampi kaapeli seinään tai kattoon. Kiinnike on helppo avata ja sulkea käsin.





203X M kiinnikkeeseen on helppo asentaa kaapelit työntämällä sivusta.



Kaarikiinnikkeitä käytettäessä kiskojen väli oltava 300mm. Kaarikiinnikkeillä voidaan kiinnittää kaapeleita max Ø100mm. Kaapeliniipussa saa olla enintään 3 kaapelia halkaisijaltaan max 25mm.

### Asennuskanava E90 teräs

	Tyyppi	Nimike	Paloluokitus	Huom!	Kiinnitysväli	Materiaali	Mitat mm	OBOno	Snro	
	LKM20030FS	Asennuskanava	E30/E90		max. 40cm	FS, teräs	24x30x2000	6246974	1418653	
	LKM20030RW	Asennuskanava	E30/E90		max. 40cm	Valkoinen	24x30x2000	6248470	1418635	
	LKM SV30	Jatkokappale	E30/E90	johtava		FS, teräs		6247434	1418626	
	LKM60100FS	Asennuskanava	E30/E90		max. 49cm	FS, Teräs	64x100x2000	6247113	1418654	
	LKM60100RW	Asennuskanava	E30/E90		max. 49cm	Valkoinen	64x100x2000	6248624	1418655	
	LKM SV60	Jatkokappale	E30/E90	johtava		FS, teräs		6247466	1418628	
	LKM KF 60100	Kaapelipidin	E30/E90	LKM60100 kanavalle			FS, teräs		6249881	1418627
	LKM60100 asennuskanavaan saatavana tarvittaessa myös tehdasvalmisteiset kulmakappaleet. Kanavien kiinnitys palonkestävään materiaaliin betoniruuveilla MMS6x50.									





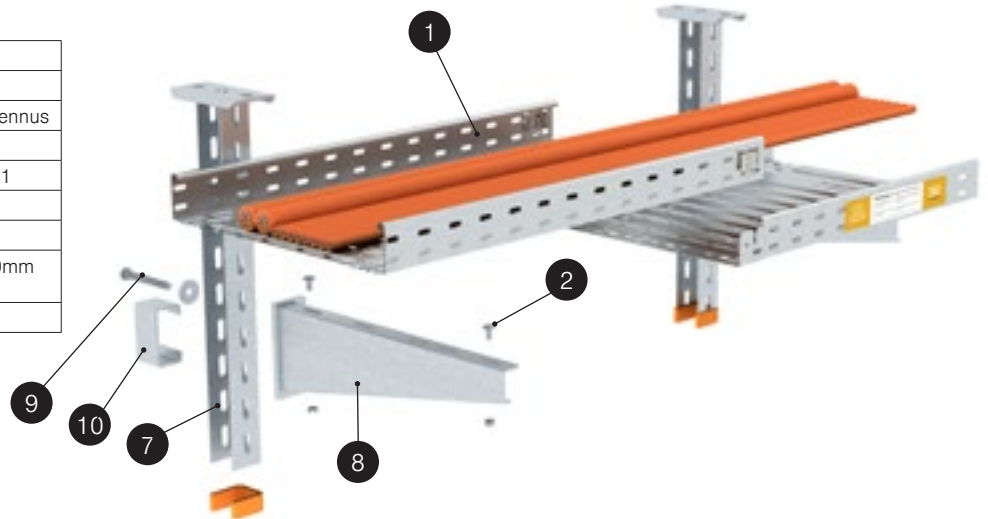
## Levyhyllyt RKSM 6X0 FS

Rakenteensa takia levyhyllyt kestävät suurempia kuormia ja ne voidaan asentaa ilman tukevaa porttikannatusta. Lisäksi OBO:n palonkestävissä levyhyllyissä on täysin

ruuvittomat pikajatkot. Näiden ominaisuuksien ansiosta levyhyllyt ovat turvallinen, edullinen ja helppo tapa toteuttaa palonkestävä kaapelihyllyasennus. Levyhyllyä on

saatavana myös kuumasinkittynä, ruostumattomasta teräksestä sekä haponkestävästä teräksestä. Kaapelihylly voidaan maalata tarvittaessa.

Paloluokitus	E30 ja E90
Testaus standardi	DIN4102-12
Asennus	Katto- tai seinäasennus
Kannatusväli	1,5m
Kerroksia	Kattokannatus 2+1
Kantavuus	20kg/m
Hyllyleveys	100-400mm
Materiaalivahvuus	0,75mm 100-300mm 0,90mm 400mm
Reunakorkeus	60mm



### Kattokannatus

Taulukossa on esitetty tuotteet jotka tarvitaan yhtä kannatuskohtaa kohden.

Pos	Nimike	Tyyppi		
1	Levyhylly	<b>RKSM 6... FS</b>	1	2
2	Ruuvisarja	<b>FRSB 6x 12 F</b>	2	4
7	Kattokannake	<b>US 5 K... FT</b>	1	1
8	Seinäkannake	<b>AW30 ... FT</b>	1	2
9	Ruuvisarja	<b>SKS 10x90 F</b>	1	2
10	Tukikappale	<b>DSK 45 FT</b>	1	2
11	Aluslevy	<b>DIN440 11 F</b>	1	2



Palonkestävät kiila-ankkurit ja betoniruuvi valittava tarpeen mukaan.

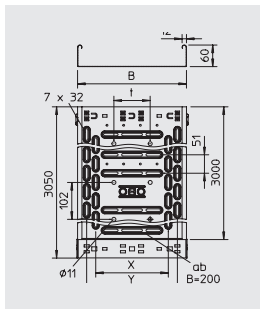
### Seinäkannatus

Taulukossa on esitetty tuotteet jotka tarvitaan yhtä kannatuskohtaa kohden.

Pos	Nimike	Tyyppi		
1	Levyhylly	<b>RKSM 6... FS</b>	1	1
2	Ruuvisarja	<b>FRSB 6x 12 F</b>	2	2
8	Seinäkannake	<b>AW30 ... FT</b>	1	1



Palonkestävät kiila-ankkurit ja betoniruuvi valittava tarpeen mukaan.

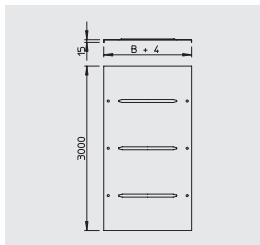


Pos	Tyyppi	Tuotenimi	Leveys mm	Pituus mm	Materiaali	OBO:nro	Snro
1	<b>RKSM 610 FS</b>	Levyhylly	100	3050	FS	<b>6047611</b>	<b>1462720</b>
1	<b>RKSM 620 FS</b>	Levyhylly	200	3050	FS	<b>6047638</b>	<b>1462722</b>
1	<b>RKSM 630 FS</b>	Levyhylly	300	3050	FS	<b>6047654</b>	<b>1462723</b>
1	<b>RKSM 640 FS</b>	Levyhylly	400	3050	FS	<b>6047689</b>	<b>1462724</b>
2	<b>FRSB 6x16 F</b>	Ruuvisarja	M6	16	F	<b>6406157</b>	<b>1462923</b>

Levyhyllissä on pikajalko jonka avulla ne liitetään toisiinsa ilman työkaluja. Levyhylly kiinnitetään seinäkannakkeeseen FRSB 6x16 F ruuvisarjalla.



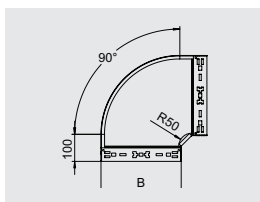
1462720-24



Pos	Tyyppi	Tuotenimi	Lisätiedot	Leveys mm	Pituus mm	Materiaali	OBO:nro	Snro
	<b>DRL 100 FS</b>	Kansi	Salpalukolla	100	3000	FS	<b>6052096</b>	<b>1462851</b>
	<b>DRL 200 FS</b>	Kansi	Salpalukolla	200	3000	FS	<b>6052207</b>	<b>1462844</b>
	<b>DRL 300 FS</b>	Kansi	Salpalukolla	300	3000	FS	<b>6052304</b>	<b>1462845</b>
	<b>DRL 400 FS</b>	Kansi	Salpalukolla	400	3000	FS	<b>6052401</b>	<b>1462467</b>



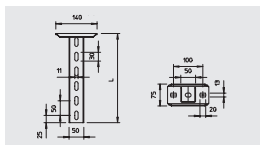
1462851



Pos	Tyyppi	Tuotenimi	Lisätiedot	Leveys mm	Materiaali	OBO:nro	Snro
	<b>RBM 90 610 FS</b>	Kulmakappale	90°	100	FS	<b>6041130</b>	<b>1462730</b>
	<b>RBM 90 620 FS</b>	Kulmakappale	90°	200	FS	<b>6041134</b>	<b>1462731</b>
	<b>RBM 90 630 FS</b>	Kulmakappale	90°	300	FS	<b>6041136</b>	<b>1462732</b>
	<b>RBM 90 640 FS</b>	Kulmakappale	90°	400	FS	<b>6041138</b>	<b>1462733</b>



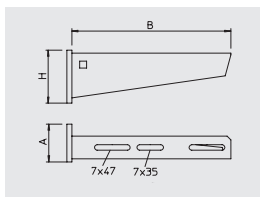
1462730



Pos	Tyyppi	Tuotenimi	Pituus mm	Materiaali	OBO:nro	Snro
7	<b>US 5 K 50 FT</b>	Kattokannake	500	FT	<b>6341551</b>	<b>1462676</b>
7	<b>US 5 K 100 FT</b>	Kattokannake	1000	FT	<b>6341616</b>	<b>1462677</b>



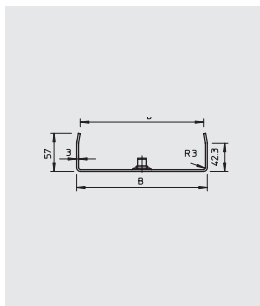
1462676



Pos	Tyyppi	Tuotenimi	Leveys mm	Materiaali	OBO:nro	Snro
8	<b>AW 30 11 FT</b>	Seinäkannake	110	FT	<b>6419704</b>	<b>1462181</b>
8	<b>AW 30 21 FT</b>	Seinäkannake	210	FT	<b>6419720</b>	<b>1462182</b>
8	<b>AW 30 31 FT</b>	Seinäkannake	310	FT	<b>6419747</b>	<b>1462183</b>
8	<b>AW 30 41 FT</b>	Seinäkannake	410	FT	<b>6419763</b>	<b>1462184</b>



1462181



Pos	Tyyppi	Tuotenimi	Leveys mm	Pituus mm	Materiaali	OBO:nro	Snro
	<b>MAH 60 100 FS</b>	Keskikannake	100		FS	<b>6358705</b>	
	<b>MAH 60 200 FS</b>	Keskikannake	200		FS	<b>6358713</b>	
	<b>TR M10 2M G</b>	Kierretanko	M10	2000	G	<b>3141140</b>	
	<b>HN M10 G</b>	Mutteri	M10		G	<b>3400107</b>	<b>1418941</b>
	<b>FRSB 6x16 F</b>	Ruuvisarja	M6	16	F	<b>6406157</b>	<b>1462923</b>



6358705

Keskikannakkeet sovetuvat 100 ja 200mm leveille RKSM levyhyllille. Keskikannake kiinnitetään levyhyllään ruuvisarjalla FRSB, kierretanko varmistetaan keskikannakkeeseen mutterilla HN. Kannakointiväli 1,0m, kuormitus max. 7,5kg/m, max. 25mm<sup>2</sup> kaapeille.

Pos	Tyyppi	Tuotenimi	Lisätiedot	Leveys mm	Pituus mm	Materiaali	OBO:nro	Snro
9	<b>SKS 10X90 F</b>	Ruuvisarja	Seinäkannakkeen kiinnittämiseen kattokannakkeeseen	M10	90	F	<b>6418252</b>	<b>1418110</b>
10	<b>DSK 45 FT</b>	Tukikappale	Vahvistamaan kattokannaketta seinäkannakkeen kiinnityskohdassa			FT	<b>6416500</b>	<b>1462670</b>
11	<b>DIN440 11 F</b>	Aluslevy	Vahvistaa seinäkannakkeen kiinnitysreikää			F	<b>6408729</b>	<b>1462164</b>
	<b>TSG 60 FS</b>	Väliseinä	Kiinnitetään ruuvisarjalla FRSB 6X15 F			FS	<b>6062068</b>	<b>1464706</b>
	<b>BZ-U10-30-50/110</b>	Kiila-ankkuri	Katto- ja seinäkannakkeen palonkestävään kiinnitykseen	M10	110	G	<b>3498340</b>	
	<b>BZ 12-15-35/110</b>	Kiila-ankkuri	Katto- ja seinäkannakkeen palonkestävään kiinnitykseen	M12	110	G	<b>3498350</b>	
	<b>MMS-plus 10x80</b>	Betoniruuvi	Katto- ja seinäkannakkeen palonkestävään kiinnitykseen		80	G	<b>3498124</b>	<b>1462741</b>



1418110



1462670



3498340



1462741

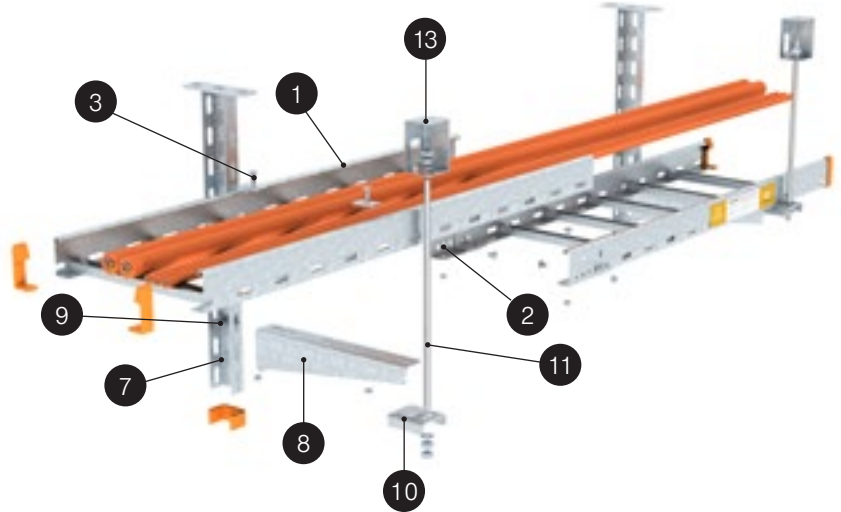
## Tikashyllyt LG 6X0 VSF6000FS

LG-tikashyllyt on valmistettu 1,5mm paksusta materiaalista ja reunaprofiilin muodon takia ne mahdollistavat suuren kuorman myös palon aikana. Tikashyllyjä suunniteltaessa on aina huomioitava, että niihin on asennettava hyllyä tukeva porttikannatus

ja niissä on normaalia pienempi pienäväli. LG-tikashyllyissä on mahdollista asentaa hyllyä tukeva kierretanko vasta sen jälkeen kun kaapelointi on asennettu. Tämä helpottaa huomattavasti

nostaa hyllylle eikä sitä tarvitse pujottaa portista.

Paloluokitus	E30 ja E90
Testaus standardi	DIN4102-12
Asennus	Katto- tai seinäasennus porttikannatuksella
Kannatusväli	1,2m
Kerroskia	3 max.
Kantavuus	20kg/m
Hyllyleveys	200-400mm
Materiaalivahvuus	1,5mm
Reunakorkeus	60mm



### Kattokannatus

Taulukossa on esitetty tuotteet jotka tarvitaan yhtä kannatuskohtaa kohden.

Pos	Nimike	Tyyppi			
1	Tikashylly	<b>LG 6... VSF6000 FS</b>	1	2	3
2	Jatkokappale	<b>AVL 60 FS</b>	2	4	6
3	Kiinnityskappale	<b>LKS 40 FS</b>	2	4	6
7	Kattokannake	<b>US 3 K... FT</b>	1	1	1
8	Seinäkannake	<b>MWA 12 ... FS</b>	1	2	3
9	Ruuvisarja	<b>SKS 10x90 F</b>	1	2	3
10	Porttikannatin	<b>ABL FT</b>	1	2	3
11	Kierretanko	<b>TR M10 1M G</b>	1	2	0
11	Kierretanko	<b>TR M12 1M G</b>	0	0	3
12	Jatkokappale	<b>CSTR M10 G</b>	0	1	0
12	Jatkokappale	<b>CSTR M12 G</b>	0	0	2
13	Kattokiinnike	<b>BSB FT</b>	1	1	1



Palonkestävät kiila-ankkurit ja betoniruuvit valittava tarpeen mukaan. Ruuvisarjojen ja aluslevyjen määrä tarpeen mukaan. Asennettaessa hyllyjä päällekkäin tarvitaan erilliset kierretangot hyllyjen välille ja ne kiinnitetään toisiinsa jatkokappaleella. Jatkokappale toimii samalla kiinnikkeenä ylempään porttikannakkeeseen.

### Seinäkannatus

Taulukossa on esitetty tuotteet jotka tarvitaan yhtä kannatuskohtaa kohden.

Pos	Nimike	Tyyppi			
1	Tikashylly	<b>SL6... VSF F</b>	1	2	3
2	Jatkokappale	<b>AVL 60 FS</b>	2	4	6
3	Kiinnityskappale	<b>LKS 40 FS</b>	2	4	6
8	Seinäkannake	<b>AW30 ... FT</b>	1	2	3
9	Ruuvisarja	<b>SKS 10x90 F</b>	1	2	3
10	Porttikannatin	<b>ABL FT</b>	1	2	3
11	Kierretanko	<b>TR M10 1M G</b>	1	2	0
11	Kierretanko	<b>TR M12 1M G</b>	0	0	3
12	Jatkokappale	<b>CSTR M10 G</b>	0	1	0
12	Jatkokappale	<b>CSTR M12 G</b>	0	0	2
13	Kattokiinnike	<b>BSB FT</b>	1	1	1



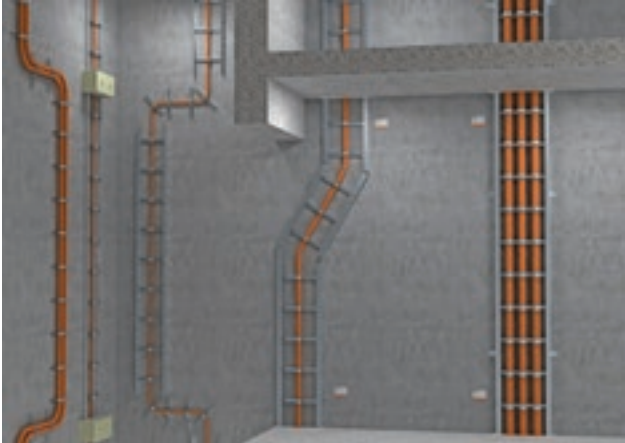
Palonkestävät kiila-ankkurit ja betoniruuvit valittava tarpeen mukaan. Ruuvisarjojen ja aluslevyjen määrä tarpeen mukaan. Asennettaessa hyllyjä päällekkäin tarvitaan erilliset kierretangot hyllyjen välille ja ne kiinnitetään toisiinsa jatkokappaleella. Jatkokappale toimii samalla kiinnikkeenä ylempään porttikannakkeeseen.



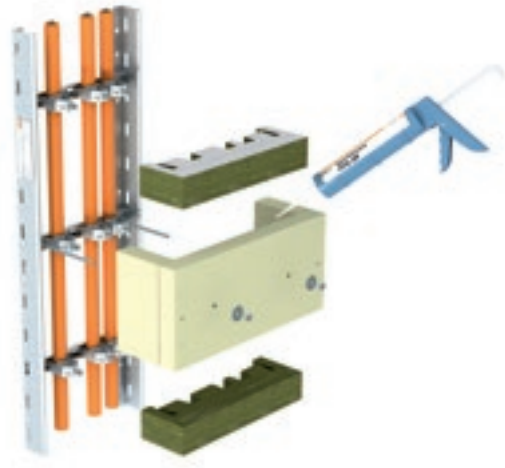
## Kaapelihyllyt, pystyasennus

Palonkestäviä kaapelihyllyjä suunniteltaessa on otettava huomioon myös pystyyn asennettavat tikashyllyt. Tikashyllyt kiinnitetään suoraan palonkestävään materiaaliin palonkestävillä ruuveilla tai ankkureilla. Kaapelit kiinnitetään tikashyllyyn 30 cm välein. Mikäli pystyyn asennettava tikashylly on pystysuorassa yli 3,5 m kor-

kea, on siihen asennettava vedonpoisto, joka samalla suojaa hyllyä, kaapeleita ja kaapelikiinnikkeitä palon- ja kaisilta kaapeleihin kohdistuneilta vetorasituksilta. Suojaus voidaan toteuttaa myös suunnanmuutoksella sekä palokatkoilla läpivientikohdassa.



Vedonpoisto voidaan toteuttaa monella eri tavalla.



Kaapelit kiinnitetään pieniin kaarikiinnikkeillä. Sopivat kiinnikkeet löytyy kiinnike-osiosta.

### Tikashyllyt



1464130-32



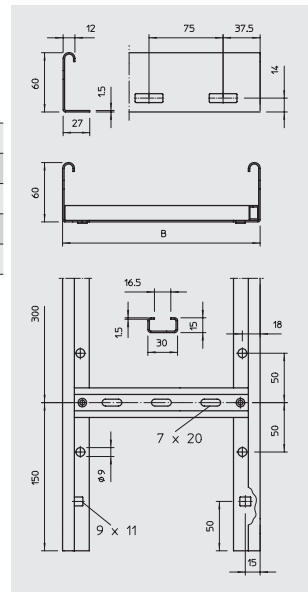
1465026



3498320

Tyyppi	Tuotenimi	Paloluokitus	Leveys mm	Pituus mm	Materiaali	OBO-nro	Snro
<b>LG 620 VS 6 FS</b>	Tikashylly	E30/E90	200	6000	FS	<b>6208627</b>	<b>1464130</b>
<b>LG 630 VS 6 FS</b>	Tikashylly	E30/E90	300	6000	FS	<b>6208630</b>	<b>1464131</b>
<b>LG 640 VS 6 FS</b>	Tikashylly	E30/E90	400	6000	FS	<b>6208633</b>	<b>1464132</b>
<b>LVG 60 FS</b>	Jatkokappale	E30/E90			FS	<b>6208840</b>	<b>1465026</b>
<b>BZ-U 8-10-21/75</b>	Kiila-ankkuri	E30/E90	M8	75	G	<b>3498320</b>	

Tikashyllyn pienäväli 300mm, reunakorkeus 60mm. Tikashylly kiinnitetään suoraan palonkestävään materiaaliin 1,2m välein kiila-ankkureilla.

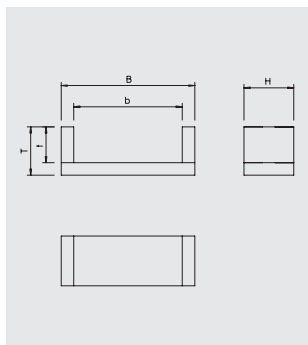


### Paloeriste



Tyyppi	Tuotenimi	Paloluokitus	Leveys b mm	Korkeus t mm	Leveys B mm	Korkeus T mm	OBO-nro	Snro
<b>ZSE90-25-11</b>	Paloeriste	E30/E90	250	115	340	155	<b>7215702</b>	<b>6008613</b>
<b>ZSE90-35-11</b>	Paloeriste	E30/E90	350	115	440	155	<b>7215706</b>	<b>6008614</b>
<b>ZSE90-45-11</b>	Paloeriste	E30/E90	450	115	540	155	<b>7215709</b>	<b>6008615</b>

Paloeriste asennetaan aina jos asennuksen suora korkeus on yli 3,5m. Pakkaus sisältää eristeen, ruuvit ja tiivistemassan. Voidaan käyttää kaapelihyllyillä, kiskoilla ja kaapelikiinnikkeillä.



# PYROPLUG® Block



## Palokatkoitiili, tekniset hyväksynät

Paloluokitus	EI120
Hyväksyntä	ETA-15/0803
Testaus standardi	EN 1366 osa 3

## Tekniset mitat cm

Rakenneosa	Kiinteä seinä	Kevyt väliseinä	Kiinteä katto
Rakenneosan paksuus	10	10	15
Palokatkon paksuus min.	20	20	20
Aukon leveys max.	100	84 (57)	41
Aukon korkeus max.	100	57 (84)	-
Pituus max.	-	-	rajoittamaton



## Palokatkoitiili FBA-B200



Tyyppi	Mitta mm	Pakk. Kappale	Paino kg/100 kpl	OBO-nro	Snro
<b>FBA-B200-14</b>	200x144x60	4	40,000	<b>7202505</b>	<b>6008630</b>

Elastinen, tiivis vaahtomuovi.  
Palokatkoitiilet kaapeleille ja putkille.  
Palokatkoitiilet on suojattava vedeltä, jotta ne varmasti vaahtoutuvat palon sattuessa.

## Palokatkoitiili FBA-BV200, tyhjiöpakattu



Tyyppi	Mitta mm	Pakk. Kappale	Paino kg/100 kpl	OBO-nro	Snro
<b>FBA-BV200-14</b>	200x144x25	7	40,000	<b>7202515</b>	<b>6008631</b>

Elastinen, tiivis vaahtomuovi.  
Tyhjiöpakattu kaapelien ja asennusputkien palokatkoitiili.  
Kun kalvo leikataan, tyhjiöpakattu palokatkoitiili paisuu alkuperäiseen kokoonsa. Voidaan käyttää kalvolla tai ilman sitä.  
Palokatkoitiilet pitää suojata vedeltä, jotta ne varmasti vaahtoavat palon sattuessa.

## Palokatkomassa PYROPLUG®



Tyyppi	Sisältö mm	Pakk. Kappale	Paino kg/100 kpl	OBO-nro	Snro
<b>FBA-SP</b>	310	1	46,000	<b>7202322</b>	<b>6008632</b>

Palokatkotasoitemassa patruunassa  
Voidaan käyttää pienten aukkojen sulkemiseen ja saumojen tiivistämiseen kaikissa PYROPLUG®-sarjan palokatkoissa.  
Kuivissa, lämpimissä tiloissa palokatkotasoitemassaa voidaan varastoida lämpötiloissa +5 °C - +30 °C 12 kuukauden ajan.

# PYROSIT® NG 2- komponenttinen palokatkomassa



## 2- komponenttinen palokatkovaahto, tekniset hyväksynnät

Paloluokitus	EI120
Hyväksyntä	ETA-11/0527
Testaus standardi	EN 1366 osa 3

## Tekniset mitat cm

Rakenneosia	Kiinteä seinä	Kevyt väliseinä	Kiinteä katto
Rakenneosan paksuus	10	10	15
Palokatkon paksuus min. (EI90/EI120)	20/25	20/25	20/25
Palokatkon paksuus min. (EI30/EI60)	14,4	14,4	14,4
Aukon koko max.	45x50, Ø30	45x50, Ø30	45x45, Ø30



## 2-komponenttinen palokatkomassa



Tyyppi	Sisäitö ml	Pakk. Kappale	Paino kg/100 kpl	OBO-nro	Snro
<b>FBS-S</b>	380	1	64,600	<b>7203800</b>	<b>6008600</b>

PYROSIT® NG 2-komponenttinen palokatkomassa patruunassa, sis. 2 sekoitusputkea. Kaapelien ja putkien palokatkot, levitys ehdottomasti pistoolilla FBS-PH tai FBS-PA. Kuivissa, lämpimissä tiloissa palokatkomassaa voidaan varastoida lämpötiloissa +5 °C - +30 °C 12 kuukauden ajan suljetussa alkuperäispakkauksessa.

## Sekoitusputkisarja



Tyyppi	Pakk. Kappale	Paino kg/100 pakk.	OBO-nro	Snro
<b>FBS-M</b>	1	10,000	<b>7203803</b>	<b>6008601</b>

10 sekoitusputkea ja 5 jatkoputkea PYROSIT® NG palokatkomassalle.

## Puristin



Tyyppi	Pakk. Kappale	Paino kg/100 kpl	OBO-nro	Snro
<b>FBS-PH</b>	1	120,000	<b>7203806</b>	<b>6008602</b>

Korkealaatuinen 2-komponenttinen patruunapistooli PYROSIT® NG palokatkomassalle. Helppokäyttöinen laukaisin kahvassa.

## Kiinnitysteippi



Tyyppi	Pohjamitta mm	Pakk. Kappale	Paino kg/100 kpl	OBO-nro	Snro
<b>SHT</b>	50	5	12,000	<b>7202521</b>	<b>6008603</b>

PE polyeteeni. Kuituvahvistettu, väritön liimanauha suojanauhana PYROSIT® NG palokatkomassan yleislevitykseen sekä kiinnitykseen. Rullassa on 25 m.

## Merkintäkilpi



Tyyppi	Pakk. Kappale	Paino kg/100 kpl	OBO-nro	Snro
<b>KS-S DE</b>	1	2,400	<b>7205425</b>	

Merkintäkilpi täytettäväksi vedenkestävällä, haalistumattomalla tussilla kaikkiin OBO:n palokatkoihin. Hyväksynnän mukainen merkintäkilpi, sis. 2 lyöntitulpaa.



# PYROCOMB® Palokatkomansetti



## Palokatkomansetti, tekniset hyväksynät

Paloluokitus	EI120
Hyväksyntä	ETA-12/0207
Testaus standardi	EN 1366 osa 3

## Tekniset mitat cm

Rakenneosia	Kiinteä seinä	Kevyt väliseinä	Kiinteä katto
Rakenneosan paksuus	10	10	15
Asennusputkinipun Ø max.	12,5	12,5	12,5



## Palokatkomansetti 2 kiinnityspisteellä

Tyyppi	Asennusputken Ø mm	Pakk. Kappale	Paino kg/100 kpl	OBO-nro	Snro
<b>TCX-032</b>	32	1	6,500	<b>7202200</b>	<b>6008610</b>
<b>TCX-040</b>	40	1	7,000	<b>7202201</b>	<b>6008611</b>
<b>TCX-050</b>	50	1	8,000	<b>7202203</b>	<b>6008612</b>

Palokatkomansetti putkille. Teräspeltikuoreissa olevat palokatkopalat paisuvat palotilanteessa ja painuvat suurella paineella asennusputkea vasten. Kiinnitys ruuveilla tai kierretangoilla M6.



## Palokatkomansetti 4 kiinnityspisteellä

Tyyppi	Asennusputken Ø mm	Pakk. Kappale	Paino kg/100 kpl	OBO-nro	Snro
<b>TCX-063</b>	63	1	15,500	<b>7202204</b>	<b>6008616</b>
<b>TCX-075</b>	75	1	19,000	<b>7202205</b>	<b>6008617</b>
<b>TCX-090</b>	90	1	37,000	<b>7202206</b>	<b>6008618</b>
<b>TCX-110</b>	110	1	46,000	<b>7202207</b>	<b>6008619</b>
<b>TCX-125</b>	125	1	70,000	<b>7202208</b>	<b>6008620</b>

Teräspeltisuojuksessa olevat palokatkopalat paisuvat palotilanteessa ja painuvat suurella paineella asennusputkea vasten. Kiinnitys ruuveilla ja kierretangoilla M6 kokoon 75, sen jälkeen M8.



## Palokatkomansetti 6 kiinnityspisteellä

Tyyppi	Asennusputken Ø mm	Pakk. Kappale	Paino kg/100 kpl	OBO-nro	Snro
<b>TCX-140</b>	140	1	106,000	<b>7202209</b>	<b>6008621</b>
<b>TCX-160</b>	160	1	107,000	<b>7202210</b>	<b>6008622</b>

Teräspeltisuojuksessa olevat palokatkopalat paisuvat palotilanteessa ja painuvat suurella paineella asennusputkea vasten. Kiinnitys ruuveilla ja kierretangoilla M8.



## Vaahoava palokatkomassa patruunassa

Tyyppi	Sisältö ml	Pakk. Kappale	Paino kg/100 kpl	OBO-nro	Snro
<b>DSX-K</b>	300	1	50,000	<b>7202300</b>	<b>6008623</b>

Palokatkotasoitelmassa disepersioperustainen sisätiloihin, aukkojen saumojen tiivistämiseen. Hyväksytyt TCX tuotteiden kanssa. DIN 4102 - B2 normaalisti syttyvä. Kuivissa, lämpimissä tiloissa palokatkomassaa voidaan varastoida lämpötiloissa +5 °C - +25 °C 12 kk ajan suljetussa alkuperäispakkauksessa.



OBO Bettermann Oy  
Ilvesvuorenkatu 45  
01900 Nurmijärvi

Puh 0207 417 500  
Fax 0207 417 501  
Sähköposti: info@obo.fi

[www.obo.fi](http://www.obo.fi)

---

**Building Connections**

