

ENSTO

Johtotiejärjestelmät



Better life.
With electricity.

Valitsemalla nopeammin
asennettavan ja luotettavan
johtotiejärjestelmän
saavutat aina parhaan
lopputuloksen.

ensto.fi

> MP Bolagen-
johtotiejärjestelmät

1

> Systemal-
johtotiejärjestelmät
ja asennusputket

2

> Ductel-johtokanavat

3

> Elwo-lattiajaku-
järjestelmät

4

> Global Trac® -
kosketinkiskojärjestelmät

5

Johtotiejärjestelmät

Sisällysluettelo

MP Bolagen-johtotiejärjestelmät	4
Systemal-johtotiejärjestelmät ja asennusputket	128
Ductel-johtokanavat	166
Elwo-lattiajakelujärjestelmät	196
Global Trac® -kosketinkiskojärjestelmät	246
Hakemisto	286





MP Bolagen- johtotiejärjestelmät

MP-Tikashyllyt soveltuvat erinomaisesti sekä vaaka- että pystyasennuksiin.

Kaapelihyllyt on suunniteltu asiakkaan tarpeisiin erityisesti seuraavat asiat huomioiden:

- › Markkinoiden paras asennusnopeus
- › Kiinnitystarvikkeiden yhteensopivuus eri tyyppien kesken
- › Hyvä kuormitettavuus
- › Pinnoitteen laatu
- › Lisätarvikkeiden helppo kiinnitettävyys

Kaikki MP-tikashyllyt täyttävät EL AMA 98:n vaatimukset raskaille tikashyllyille. MP-FZ erikoisraskas tikashylly täyttää myös vaatimukset vahvistetuille raskaille tikashyllyille.

Sisällysluettelo

Pintakäsittelyn valinta	6
Potentiaalintasaus	9
Tikashyllyjärjestelmät	10
Ruostumattomat ja haponkestävät tikashyllyt .	46
Levyhyllyjärjestelmä	54
Valaisinripustuskiskojärjestelmä	76
Lankahyllyjärjestelmä	93
Palonkestävät johtotiet	113
Potentiaalintasauksen liittäminen.	117
Kaarikiinnikkeet	120
Betoniruuvit.	126

Sopivan pintakäsittelyn valinta kohteeseen

MP-tikashyllyt

Tuote eri pintakäsittelyvaihtoehdoista voidaan valita kohteen vaatimukseen seuraavasti:

Pintakäsittely	Korroosioluokka	MP-tuotekoodissa olevat kirjaimet tarkoittavat seuraavaa:
Sähkösinkitys	C1	Kirjain Pintakäsittely Käsittelyn paksuus
Maalattu teräslevy	C2	E Sähkösinkitys 10 µm
Kuumasinkitty ohutlevy Z275 (Sendzimir)	C2	V Maalattu, valkoinen NCS 0502-Y 60-70 µm
Alusinkki AZ150	C3	S Kuumasinkitty ohutlevy Z275 (Sendzimir) 20 µm
Kuumasinkitys SS-EN ISO 1461	C4	A Alusinkki AZ150 20 µm
Alusinkki AZ185	C4	Z Kuumasinkitys SS-EN ISO 1461 60 µm
Bezinal® 95% sinkki, 5% alumiini	C4	AZ Alusinkki AZ185 25 µm
Ruostumaton, haponkestävä	C5I/C5M	Z4 Bezinal® 95% sinkki, 5% alumiini
		R Ruostumaton, haponkestävä

Kullakin korroosioluokalla on varsin laaja käyttöalue ja pinnoitteen elinikä voi vaihdella.

Pintakäsittelyn valinnassa huomioi seuraavat seikat:

- 1. Selvitä projektiisi soveltuva korroosioluokka taulukosta 1:23a
- 2. Valitse kohteen elinikävaatimuksen täyttävä pintakäsittely taulukosta 2
- 3. Valitse sopiva MP-koodin mukainen (taulukko 2) tuotevaihtoehto. Jos et löydä sopivaa tuotetta, valitse lähin ylemmän korroosioluokan tuote.

Esim. Aiot asentaa tikashyllyt lämmittämättömään varastotilaan.

- 1. Taulukko 1:23a osoittaa selvästi korroosioluokan C2 olosuhteita.
- 2. Varastohalli tulee olemaan käytössä enemmän kuin 25 vuotta. Valitsemme kuumasinkityn ohutlevyn Z275.
- 3. MP-koodiksi tulee näin ollen S, eli sopiva tikashylly löytyy MP-S kevythylymallistosta.
Huomaa, että myös kannattimien ja kiinnikkeiden luokituksen tulee vastata valittua hyllytyyppiä.

Sopivan pintakäsittelyn valinta kohteeseen

MP-tikashyllyt

Taulukko 1:23a

Korroosioluokat ja niitä vastaavat ympäristöolosuhteet standardin EN ISO 12944-2 mukaisesti.

Rasitusluokka	Ympäristön määrittely	Ulkona	Sisällä
C1	Hyvin lievä		Lämmitetyt kuivat tilat, joiden ilmassa on merkityksettömiä määriä epäpuhtauksia, esim. toimistot, kaupat, koulut, hotellit.
C2	Lievä	Tilat, joissa ilman epäpuhtauksien määrä on alhainen, maaseutualueet.	Lämmittämättömät tilat, joissa on vaihteleva lämpötila ja kosteus, sekä joissa esiintyy jonkin verran kondensoitumista ja vähäisiä määriä ilman epä-puhtaisuuksia, esim. urheiluhallit ja varistorakennukset.
C3	Kohtalainen	Ilmatilat, joissa on tietty määrä suolaa tai kohtuullisia määriä epäpuhtauksia: kaupunki-alueet sekä alueet, joissa jonkin verran teollisuutta. Myös alueet lähellä rannikkoa.	Tilat, joissa kohtuullinen kosteuspitoisuus ja tietty määrä tuotantoprosessien ilman epäpuhtauksia, esim. panimot, meijerit, pesulat.
C4	Ankara	Ilmatilat, joissa kohtalaisia määriä suolaa tai selviä määriä ilman epäpuhtauksia, esim. teollisuus- ja rannikkoalueet.	Tilat, joissa suuri ilmankosteus ja paljon ilman epäpuhtauksia tuotantoprosesseista, esim. kemianteollisuus, uimahallit, telakat.
C5-I	Hyvin ankara (teollisuus)	Teollisuusalueet, joissa suuri ilmankosteus ja aggressiivinen ilma.	Tilat, joissa lähes pysyvä kondenssi ja paljon epäpuhtauksia ilmassa.
C5-M	Hyvin ankara (meri)	Rannikko- ja offshore-alueet, joilla suuri suolapitoisuus ilmassa.	Tilat, joissa lähes pysyvä kondenssi ja paljon epäpuhtauksia ilmassa.

Taulukko 2

Arvioitu pintakäsittelyn elinikä.

Taulukko 2	MP-koodi	C1		C2		C3		C4		C5-I		C5-M	
		Min	Maks	Min	Maks	Min	Maks	Min	Maks	Min	Maks	Min	Maks
Sähkösinkitys 1)	E	∞	∞	7,1	50	2,4	7,1	1,2	2,1	0,6	1,2	0,6	1,2
Maalattu teräslevy	V,B	∞	∞	7,1	50	2,4	7,1	1,2	2,1	0,6	1,2	0,6	1,2
Kuumasinkitty ohutlevy Z275 (sendimir) 1)	S	∞	∞	19	130	6	19	3	6	2	3	2	4
Kuumasinkitys SS-EN ISO 1461 1)	Z	∞	∞	66	460	22	66	11	22	6	11	6	11
Alusinkki AZ185 1)	AZ	∞	∞	91	578	39	91	28	39	-	28	-	28
Haponkestävä	R	∞	∞	∞	∞	2)	2)	2)	2)	2)	2)	2)	2)

➤ 1. Arvot ovat SSAB:n laskennallisia arvioita (vuotta) siihen kunnes punaruostetta on havaittavissa pinnoitteessa.

➤ 2. Haponkestävällä teräksellä on erittäin pitkä elinikä myös korroosioluokissa C5 I ja M. Joidenkin jaloteräksille epäedullisten aineiden läsnäolo voi kuitenkin lyhentää elinikää oleellisesti.

Sopivan pintakäsittelyn valinta kohteeseen

MP-tikashyllyt

Kuumasinkitys vai alusinkki?

Perinteisesti kuumasinkittyjä (kastosinkittyjä) tuotteita on tarjottu vaativiin olosuhteisiin. Vertailu alusinkki-vaihtoehtoon on antanut todella myönteisiä tuloksia.

Alusinkillä on mm. seuraavia etuja:

- Parempi korroosiosuoja
- Parempi sähkönjohtokyky korroosion tapahduttua
- Ympäristöedut
- Tasainen ja kova pinta.

Parempi korroosiosuojaus

Mitä vaativammat olosuhteet ovat, sitä enemmän alusinkki antaa etuja. Alusinkki toimii erinomaisesti teollisuusympäristössä, jossa vallitsee aggressiiviset olosuhteet, esim. korkea ilmankosteus ja lämpötila. Alusinkki toimii myös paremmin kuin sinkitty teräs meriolosuhteissa, joissa suolan ja kosteuden yhdistelmä muodostaa erittäin ruosteelle altistavan ympäristön. Kun sinkki syöpyy, muodostuu valko-ruostetta, joka on sähköisesti eristävää. Alusinkki muodostaa mustaa ruostetta, jolla on parempi sähkönjohtavuus. Tästä on etua potentiaalintasauksessa. Ainoastaan olosuhteissa, joissa ilman PH-arvo on suurempi kuin 9 ja vedessä, Alusinkillä on huonommat ominaisuudet kuin sinkityllä teräksellä. Näissä olosuhteissa ei alusinkkiä suositella

käytettäväksi. Taulukossa 2 (sivulla 7) on ohjeellinen elinikävertailu Alusinkin ja muiden pintakäsittelyiden välillä.

Mitä on alusinkki?

Alusinkki on metalliseos, jolla teräslevy pinnoitetaan suoraan terästehtaassa. Alusinkin aineosat ovat: 55 % alumiinia, 43,4 % sinkkiä ja 1,6 % piitä. Tarkoin valvotussa prosessissa valmistetaan ohutlevyä, jolla on erittäin tasainen ja kova pinta.

Alusinkin ympäristöedut

Tuotteen valmistuksessa ei tarvita erillistä kuumasinkitystä, joka on ympäristön kannalta edullista. Lisäksi käytetyn sinkin määrä vähenee. Alusinkki korjaa itse syntyneet pintavauriot, mikä lisää tuotteen kestävyyttä korroosiota vastaan. Ympäristön kannalta on edullista, että tuotteiden kuljetuksen ja käytetyn energian tarve alenee. Käytetyn sinkin määrä vähenee, jota toisinaan pidetään myönteisenä.

Pitkä elinikä johtuu siitä, että pinnoite antaa teräslevylle kaksinkertaisen suojan. Ensimmäinen suoja saavutetaan pinnoitteen passivoivalla estolla yleistä korroosiota vastaan. Toinen suojaus saadaan aikaiseksi, kun pinnoitettu levy asetetaan alttiiksi kosteudelle, ja galvaaninen elementti muodostuu levyn pinnalle. Sinkki-ionit vaeltavat näin vaurion yli ja korjaavat levyssä olevat

naarmut ja paljaat katkaisupinnat.

HUOM! Ennen kuin galvaaninen korjaus on päässyt kunnolla käyntiin voi ruostetta esiintyä katkaisupinnoissa ja rei'issä. Tämä on ainoastaan kosmeettinen vika, ja korrosio pysähtyy ennen pitkää.

Tyyppihyväksyntä

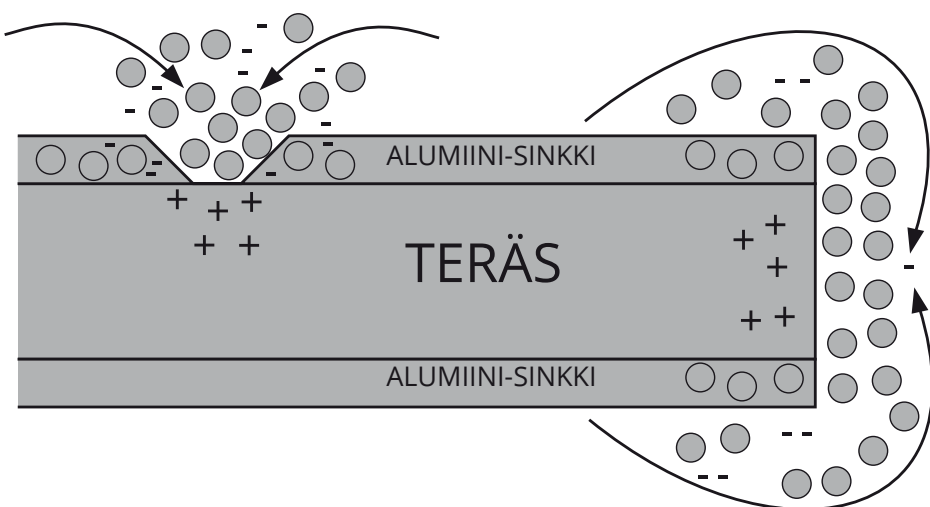
Alusinkki AZ185 on tyyppihyväksytty korroosiluokkaan C4 (Sitac 1245/94).

Kokemuksia Alusinkistä

Alusinkki kehitettiin noin 30 vuotta sitten Yhdysvalloissa. Siellä on tehty mm. meriolosuhteissa referenssiasennuksia, jotka ovat yhtä vanhoja. Eräässä Ruotsin ankarimmista olosuhteista, Stenungsundin petrokemian laitoksissa on yli 20 vuotta vanhoja asennuksia.

Joitain muita esimerkkejä vaativista olosuhteista, joissa alusinkkiä on käytetty:

- Maahan kaivetut tierummut
- Autojen pakoputket
- Ilmankäsittelylaitoksissa kosteissa ja aggressiivisissa olosuhteissa



Kuvaus alusinkin itsekorjaavista ominaisuuksista.

Mitä on Bezinal®?

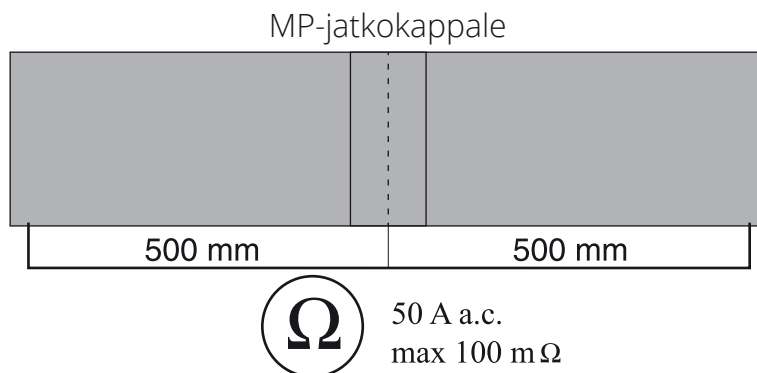
Uusi Bezinal®-pinnoite (95% sinkkiä ja 5% alumiinia) on eutektinen seos, jolla on erittäin hyvä korroosionkesto ja pintakiinne (muokattavuus) Bezinal®-pinnoitetut tuotteet korvaavat lankahyllyissä vanhat kuumasinkityt tuotteet, koska uusi Z4-pinnoite on huomattavasti parempi korroosionkestoltaan kuin kuumasinkitty.

Potentiaalintasaus

MP bolagen

Sähköinen jatkuvuus

Kaikki MP-johtotietuotteet täyttävät voimassa olevat vaatimukset koskien sähköistä jatkuvuutta kaapelihyllyjen jatkojen osalta (SS-EN 61537). Maalatuissa levyhyllyissä on maalaamattomat päädyt, jolloin ne täyttävät alla olevan taulukon mukaiset vaatimukset. SP Ruotsin Testaus- ja Tutkimuslaitos Boråsissa on tehnyt testimittauksia 500 mm jatkokappaleen kummaltakin puolelta ja saanut seuraavat tulokset:



Sähköinen jatkuvuus

Tikashyllyt

MP-S (MP-107S)
MP-S (MP-108S)
MP-PZ
MP-FZ*
RST/HST - kaikki

Ilman ruuvia

2,3 mΩ
2,0 mΩ
1,0 mΩ
<1,0 mΩ
0,016 mΩ

Ruuvilla

1,2 mΩ
-
1,0 mΩ
<1,0 mΩ
0,016 mΩ

Vaatus

50 mΩ
50 mΩ
50 mΩ
50 mΩ
50 mΩ

Levyhyllyt

50 mm leveys
200 mm leveys
600 mm leveys

Ilman kiinnikkeitä

1,0 mΩ
1,8 mΩ
0,5 mΩ

Kiinnikkeillä

1,0 mΩ
1,0 mΩ
0,5 mΩ

Vaatus

50 mΩ
50 mΩ
50 mΩ

Lankahyllyt

Sähkösinkitty 75-400 mm
Kuumasinkitty 75-400 mm
Haponkestävä 75-400 mm

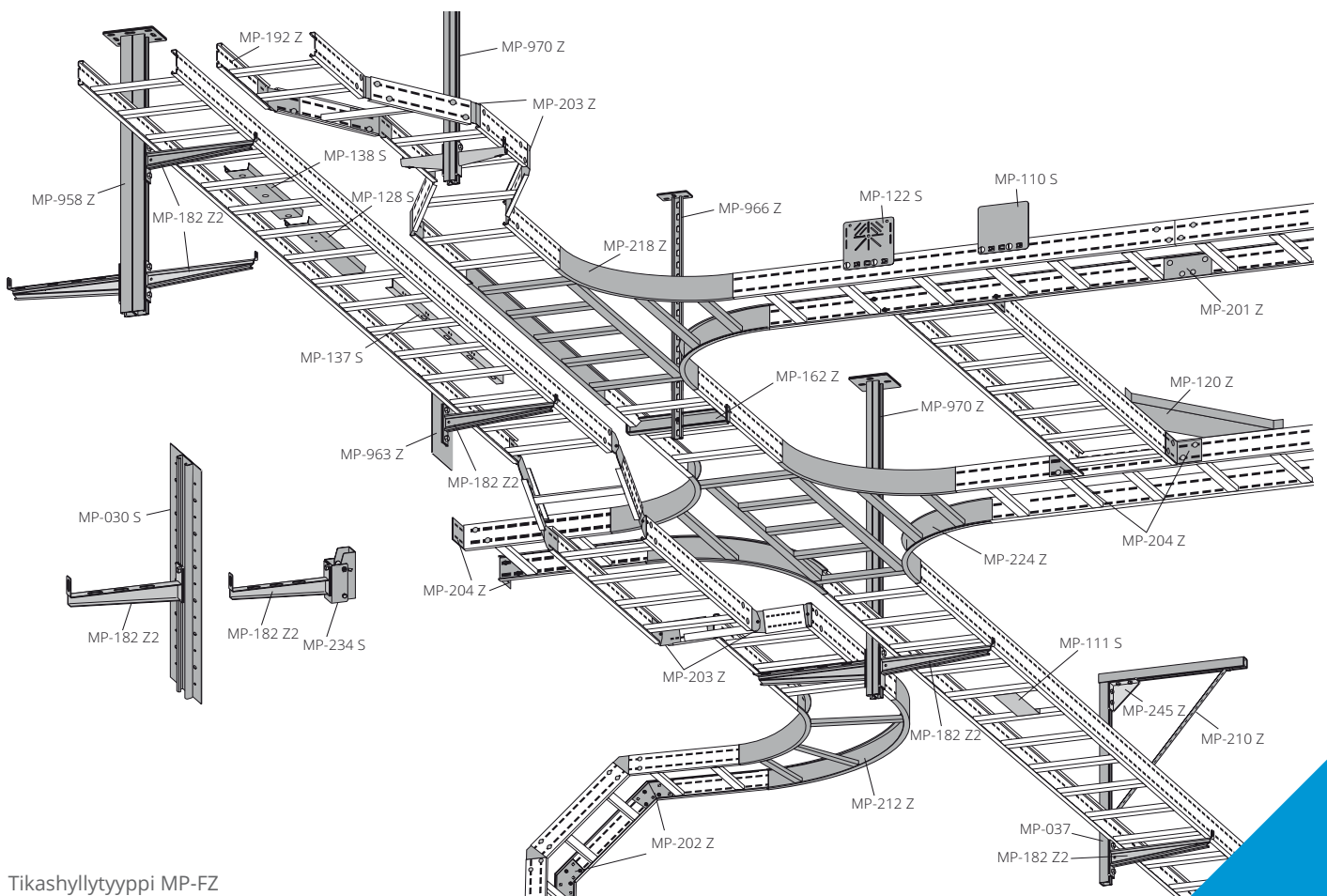
Jatkolla

4,0-11,2 mΩ
3,2-6,4 mΩ
13,6-24,8 mΩ

Vaatus

50,0 mΩ
50,0 mΩ
50,0 mΩ

*) MP-FZ ei ole testattu, mutta suuremmalla seinävahvuudella johtavuus on teoriassa parempi.



Tikashyllytyyppi MP-FZ

Asennusosat ovat suurelta osin samoja eri osajärjestelmissä, esim. kattokannakkeet, kulmakiinnittimet ja asennusruuvit. Tikashyllyt ja asennusosat voidaan tilauksesta maalata haluttuun värisävyyteen MP Bolagen AB:n omassa maalaamossa. MP-tikashyllyt ja ripustusjärjestelmät ovat seismologisesti testattu ydinvoimateollisuuden TBE 102:2-dokumentin mukaisesti.

MP-FZ

Malliston järein tikashylly. Vahvistetut raskaat tikashyllyt toimitetaan 6 metrin mittaisina. Niillä on suuri kuormitettavuus ja jäykkyys, ja ne soveltuvat erityisesti pitkille kannatinväleille.

MP-tikashyllyt ja ripustusjärjestelmät ovat seismologisesti testattu ydinvoimateollisuuden TBE 102:2 -dokumentin mukaisesti.

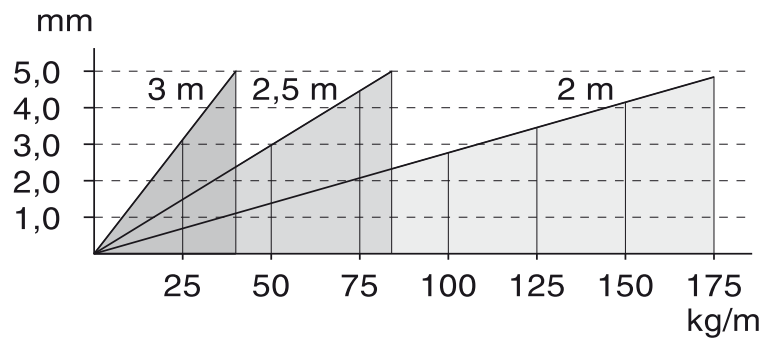
Tikashyllytyypit

MP bolagen

Tikashylly, tyyppi MP-S - 3 m ja 6 m

Täyttää EL AMA:n vaatimukset raskaille tikashyllyille. Saatavilla tilauksesta myös maalattuna. Pienäväli: c-c 250 mm. Murtovarmuus $\geq 1,7$ kertaa standardin mukainen maksimikuorma. MP-tikashyllyt ja ripustusjärjestelmät on seismologisesti testattu ydinvoimateollisuuden asiakirjan TBE 102:2 mukaisesti. Paloluokka 30/60.

B	Tuotenimi	Snro	Pituus	Kaapelitila
mm	Sinkki 20 μm		mm	mm ²
200	MP-102S	14 670 00	3000	6000
300	MP-103S	14 670 02	3000	9200
400	MP-104S	14 670 04	3000	12400
500	MP-105S	14 670 06	3000	15600
600	MP-106S	14 670 08	3000	18800
mm	Sinkki 20 μm		mm	mm ²
200	MP-102S6	14 670 01	6000	6000
300	MP-103S6	14 670 03	6000	9200
400	MP-104S6	14 670 05	6000	12400
500	MP-105S6	14 670 07	6000	15600
600	MP-106S6	14 670 09	6000	18800

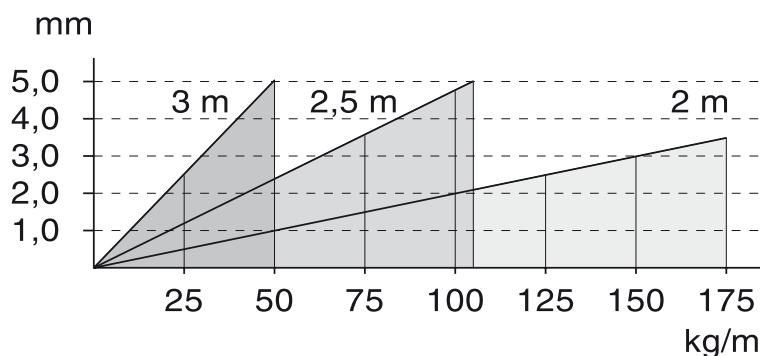


MP-S tikashyllyn teoreettinen tasainen kuormitettavuus ja taipuma eri kannakeväleillä.

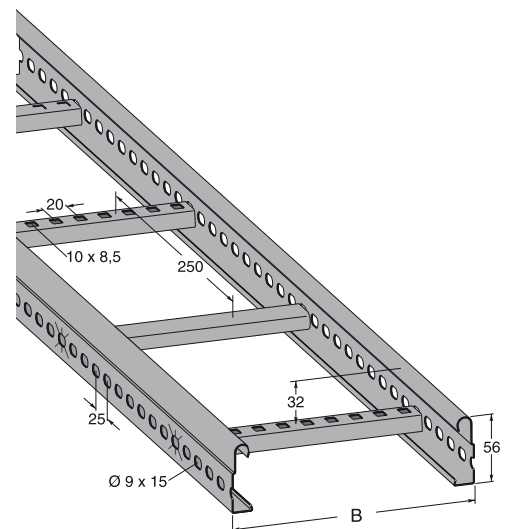
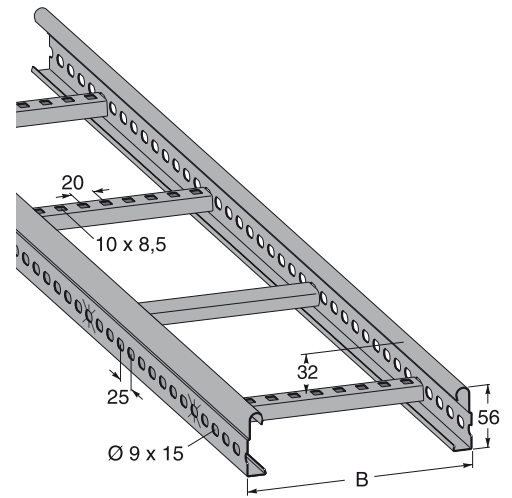
Tikashylly, tyyppi MP-TS, PZ, PAZ - 6 m

Täyttää EL AMA:n vaatimukset raskaille tikashyllyille. MP-TS, MP-PZ ja PAZ-hyllyissä on reiätetyt profiilipienat, pienat 2 ja 4 kummassakin päässä ovat putkipienoja. Tikkaan pituus: 6 m Pienäväli: c-c 250 mm. Murtovarmuus $\geq 1,7$ kertaa standardin mukainen maksimikuorma. Paloluokka 30/60.

B	Tuotenimi	Snro	Tuotenimi	Snro	Tuotenimi	Snro	Pituus	Kaapelitila
mm	Esisinkitty 20 μm		Sinkki 60 μm		Alusinkki 25 μm		mm	mm ²
200	MP-152S	14 670 40	MP-152PZ	14 674 10	MP-152PAZ	14 674 05	6000	6000
300	MP-153S	14 670 43	MP-153PZ	14 674 11	MP-153PAZ	14 674 06	6000	9200
400	MP-154S	14 670 46	MP-154PZ	14 674 12	MP-154PAZ	14 674 07	6000	12400
500	MP-155S	14 670 49	MP-155PZ	14 674 13	MP-155PAZ	14 674 08	6000	15600
600	MP-156S	14 670 52	MP-156PZ	14 674 14	MP-156PAZ	14 674 09	6000	18800



MP-TS, MP-PZ ja MP-PAZ tikashyllyn teoreettinen tasainen kuormitettavuus ja taipuma eri kannakeväleillä.



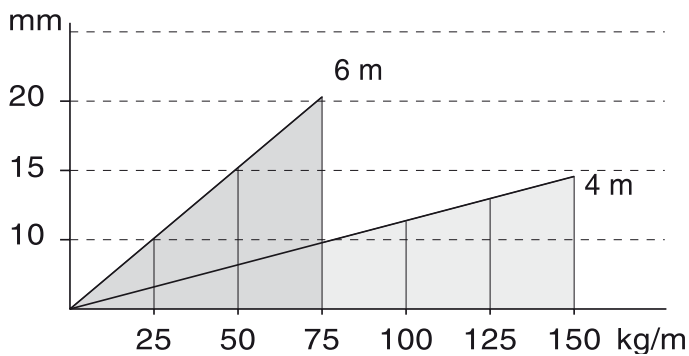
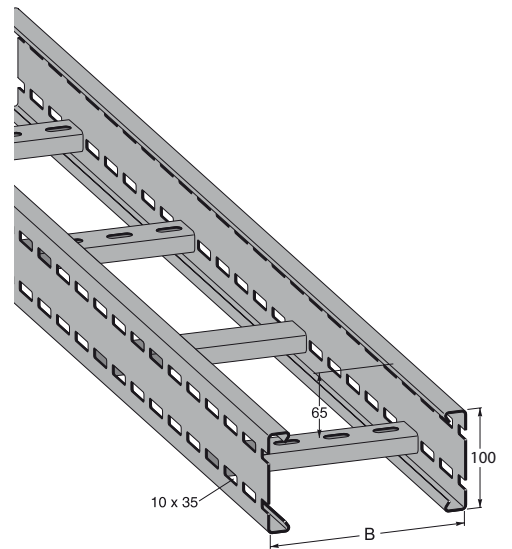
Tikashyllytyypit

MP bolagen

Vahvistettu raskas tikashylly, tyyppi MP-FZ - 6 m

Tarkoitettu pitkille kannatinväleille ja suurille kaapelikuormille. Täyttää EL AMA:n vaatimukset vahvistetuille raskaille tikashyllyille. Saatavilla tilauksesta myös maalattuna. Tikkaan pituus: 6 m Pienäväli: c-c 300 mm. Murtovarmuus $\geq 1,7$ kertaa standardin mukainen maksimikuorma. MP-Tikashyllyt ja ripustusjärjestelmät on seismologisesti testattu ruotsalaisen ydinvoimateollisuuden asiakirjan TBE 102:2 mukaan.

Tuotenimi	Snro	B	Pituus	Kaapelitila
Sinkki 60 μm		mm	mm	mm ²
MP-192Z	14 670 85	200	6000	12300
MP-193Z	14 670 86	300	6000	18800
MP-194Z	14 670 87	400	6000	25300
MP-195Z	14 670 88	500	6000	31800
MP-196Z	14 670 89	600	6000	38300



MP-FZ tikashyllyn teoreettinen tasainen kuormitettavuus ja taipuma eri kannakeväleillä.

Tikashyllyn jatkokappaleet

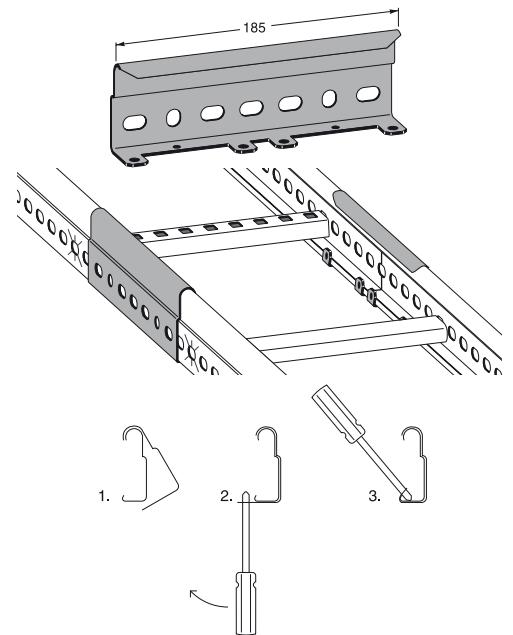
MP bolagen

Jatkokappale tikashyllyille MP-S, PZ, PAZ

Jatkon kiinnitykseen käytetään MP-S hyllyssä MP-937E ja PZ- sekä PAZ-hyllyssä MP-937Z ruuvisarjaa tai vaihtoehtoinen kiinnitys voidaan tehdä kiinnitysliapat taivuttamalla.

Täyttää potentiaalintasausvaatimukset standardin SS-EN 61537:2011 mukaisesti.

Tuotenimi	Snro	Tuotenimi	Snro	Tuotenimi	Snro
Sinkki 20 µm		Sinkki 60 µm		Alusinkki 25 µm	
MP-107S	14 674 11	MP-107Z	14 674 12	MP-107AZ	14 670 10

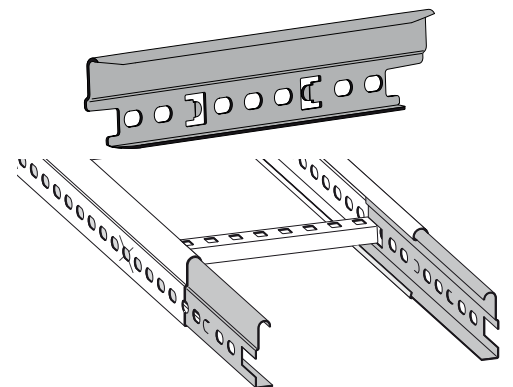


Sisäpuolinen jatkokappale MP-S -hyllylle

Voidaan käyttää ainoastaan MP-S tikashyllyjen kanssa. Hyllyn tulee olla katkaistu pienävälän keskikohdasta.

Täyttää potentiaalintasausvaatimukset standardin SS-EN 61537:2011 mukaisesti.

Tuotenimi	Snro
Sinkki 20 µm	
MP-108S	14 678 37

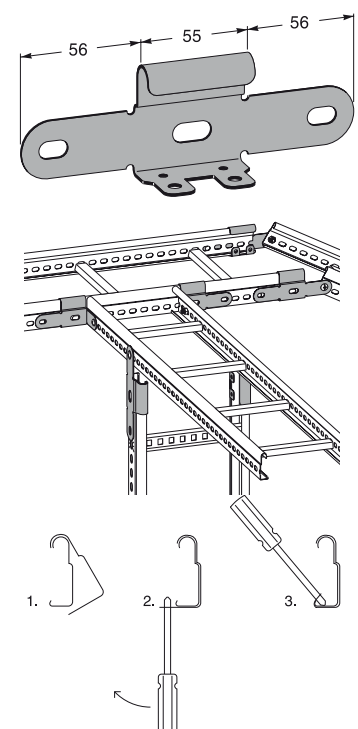


Nivelliitos tyypeihin MP-S, PZ, PAZ

Kiinnitykseen käytetään MP-S hyllyssä MP-937E ja PZ- sekä PAZ-hyllyssä MP-937Z ruuvisarjaa.

Täyttää potentiaalintasausvaatimukset standardin SS-EN 61537:2011 mukaisesti.

Tuotenimi	Snro	Tuotenimi	Snro	Tuotenimi	Snro
Sinkki 20 µm		Sinkki 60 µm		Alusinkki 25 µm	
MP-114S	14 670 18	MP-114Z	14 670 19	MP-114AZ	14 670 17



Tikashyllyn jatkokappaleet

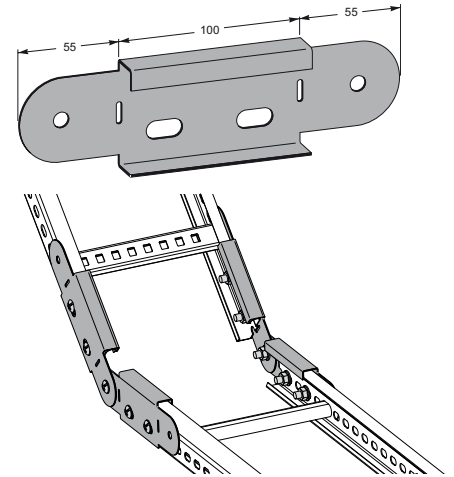
MP bolagen

Vahvistettu nivellitus tikashyllylle MP-PAZ

Nivellitösosia tarvitaan 4 kpl yhtä tikashyllyliitosta kohden. Kiinnitykseen käytetään MP-937Z ruuvisarjaa.

Täyttää potentiaalintasausvaatimukset standardin SS-EN 61537:2011 mukaisesti.

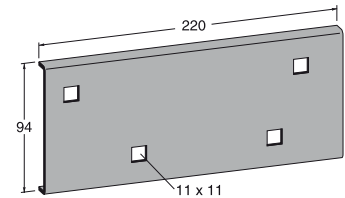
Tuotenimi	Snro
Alusinkki 25 µm	
MP-115AZ	14 678 12



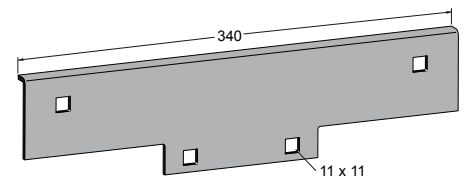
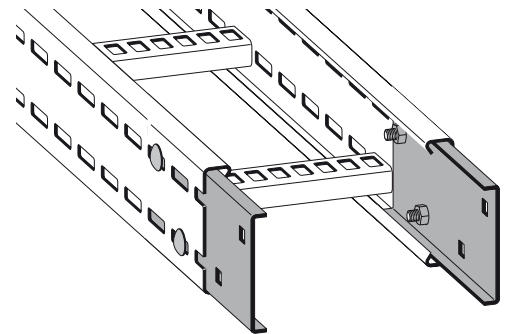
Sisäpuolinen jatkokappale tikashyllylle MP-FZ

Täyttää vaatimukset potentiaalintasaukselle standardin SS-EN 61537:2001 mukaisesti. 4 kpl lukkopulttisarjoja MP-947Z tarvitaan jokaista jatkokappaletta varten. Jatkokappale työnnetään paikalleen hyllyn pästä.

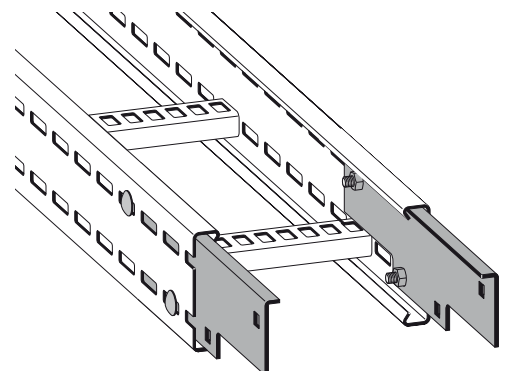
Tuotenimi	Snro
Sinkki 60 µm	
MP-201Z	14 670 90
MP-206Z	14 678 42



MP-201Z



MP-206Z



Tikashyllyn jatkokappaleet

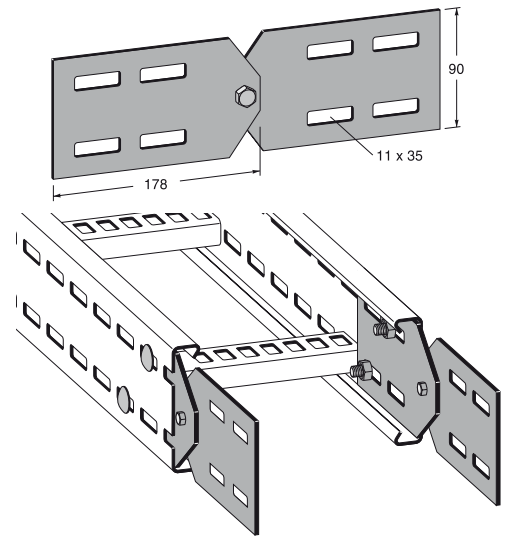
MP bolagen

Pystynivelliitos tyyppille MP-FZ

Jatkoniveviä tarvitaan 2 kpl yhtä tikashyllyliitosta kohden. Kiinnitykseen käytetään MP-947Z lukkopultteja (4 kpl per nivelliitos). Jatkonivelet asennetaan paikalleen hyllyn päältä.

Täyttää potentiaalintasausvaatimukset standardin SS-EN 61537:2011 mukaisesti.

Tuotenimi	Snro
Sinkki 60 µm	
MP-202Z	14 670 91

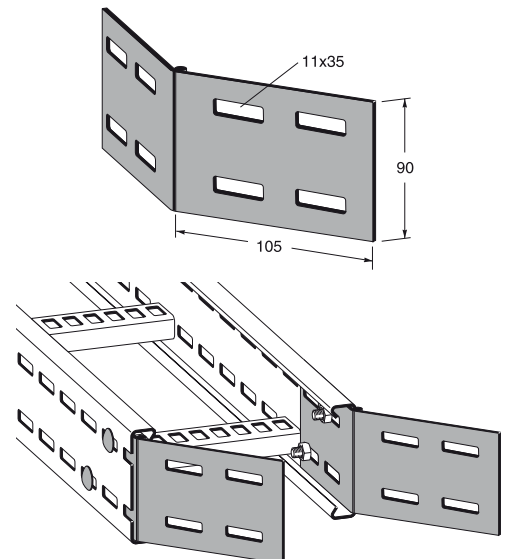


Vaakanivelliitos tyyppille MP-FZ

Jatkoniveviä tarvitaan 2 kpl yhtä tikashyllyliitosta kohden. Kiinnitykseen käytetään MP-947Z lukkopultteja (4 kpl per nivelliitos). Jatkonivelet asennetaan paikalleen hyllyn päältä.

Täyttää potentiaalintasausvaatimukset standardin SS-EN 61537:2011 mukaisesti.

Tuotenimi	Snro
Sinkki 60 µm	
MP-203Z	14 670 92

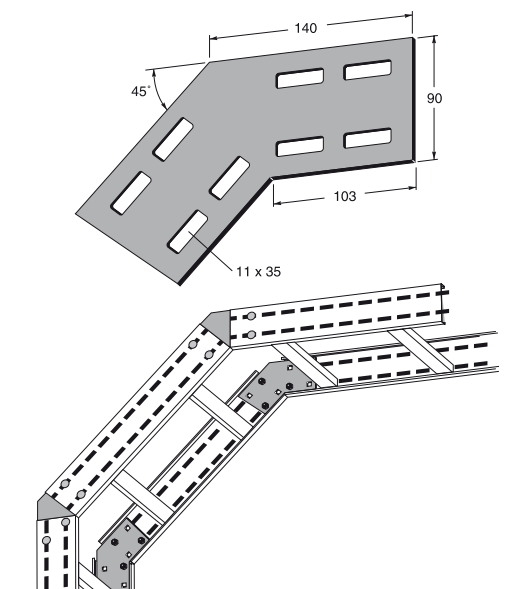


Pystysuuntainen 45° jatkokappale tyyppille MP-FZ

Jatkokappaleita tarvitaan 2 kpl yhtä tikashyllyliitosta kohden. Kiinnitykseen käytetään MP-947Z lukkopultteja (4 kpl per nivelliitos). Jatkokappaleet asennetaan paikalleen hyllyn päältä.

Täyttää potentiaalintasausvaatimukset standardin SS-EN 61537:2011 mukaisesti.

Tuotenimi	Snro
Sinkki 60 µm	
MP-205Z	14 674 23



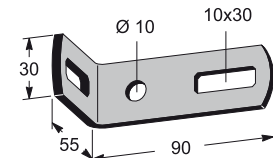
Tikashyllyn kulmakiinnittimet

MP bolagen

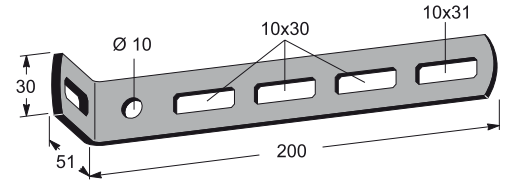
Kulmakiinnitin tyypeille MP-S, PZ, PAZ

Kulmakiinnikkeitä tarvitaan 2 kpl yhtä kiinnityspistettä kohden. Kiinnitykseen käytetään MP-S hyllyssä MP-937E ja PZ- sekä PAZ-hyllyssä MP-937Z ruuvisarjaa (4 kpl per nivelliitos). Jatkokappaleet asennetaan paikalleen hyllyn pästä. Täyttää potentiaalintasausvaatimukset standardin SS-EN 61537:2011 mukaisesti.

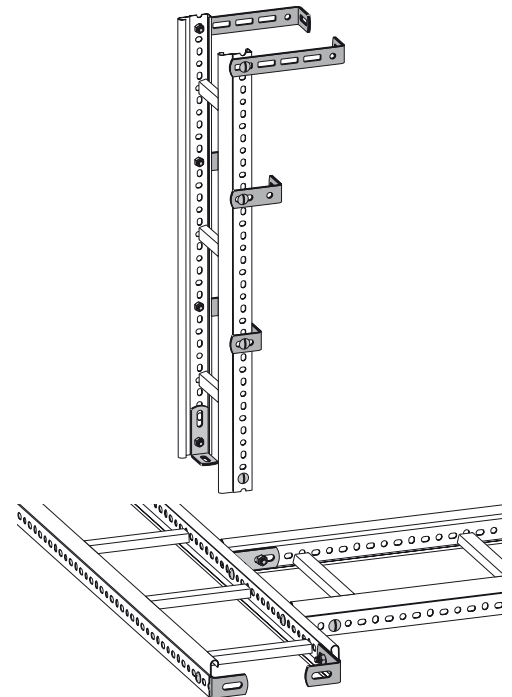
Tuotenimi	Snro	Pituus
Sinkki 60 µm		mm
MP-900Z	14 673 08	90
MP-901Z	14 673 11	200



MP-900Z



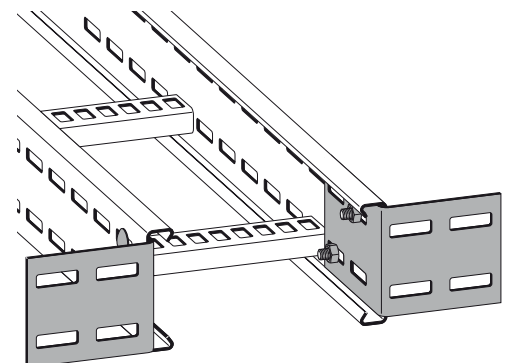
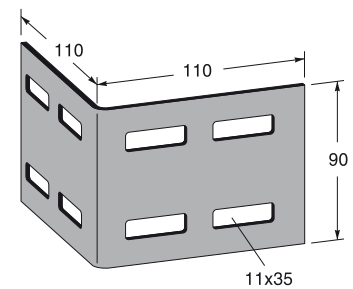
MP-901Z



Kulmakiinnitin tyyppille MP-FZ

Kulmakiinnikkeitä tarvitaan 2 kpl yhtä kiinnityspistettä kohden. Kiinnitykseen käytetään MP-947Z lukkopulttisarjaa per kiinnike. Täyttää potentiaalintasausvaatimukset standardin SS-EN 61537:2011 mukaisesti.

Tuotenimi	Snro
Sinkki 60 µm	
MP-204Z	14 674 25



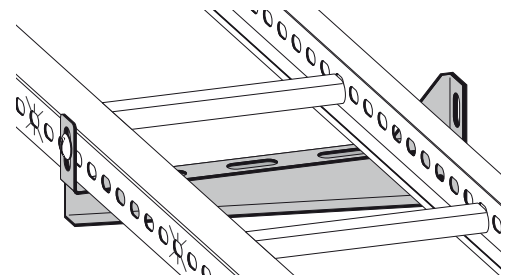
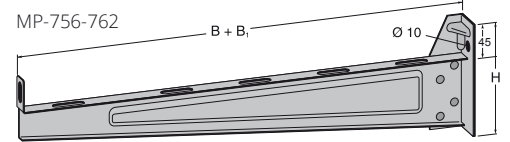
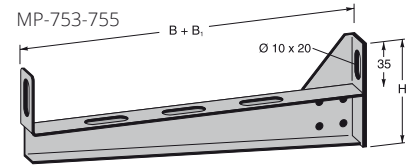
Tikashyllyn seinäkannattimet

MP bolagen

Seinäkannatin KL

Tikashylly kiinnitetään kannattimeen asennusruuveilla MP-937 etureunasta ja yleiskiinnikkeellä MP-731 takareunasta tarpeen mukaan. Huokoisissa seinissä käytetään pohjalaattaa MP-962. Murtovarmuus $\geq 1,7$ kert. maks.kuorma.

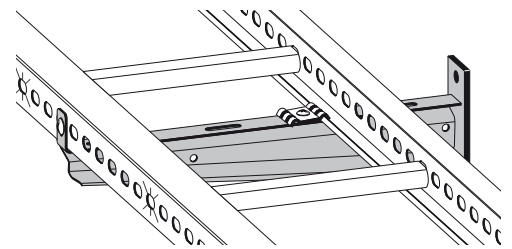
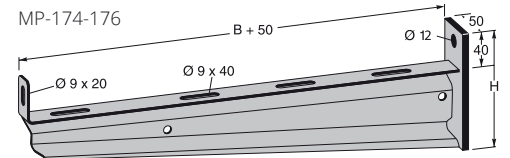
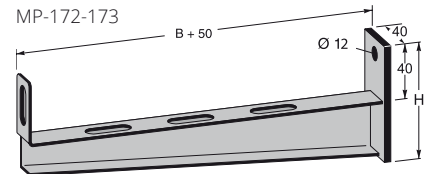
B	B1	H	Tuotenimi	Snro	Tuotenimi	Snro	Maks. kuorma
mm	mm	mm	Sinkki 20 μm		Sinkki 60 μm		kg
200	40	80	MP-753S	14 672 63	MP-753Z	14 672 64	150
300	40	90	MP-754S	14 672 66	MP-754Z	14 672 67	150
400	40	100	MP-755S	14 672 69	MP-755Z	14 672 70	150
500	50	150	MP-756S	14 678 82	MP-756Z	14 678 84	150
600	50	150	MP-762S	14 678 85	MP-762Z	14 678 87	150



Seinäkannatin KN tyypeille MP-S, PZ, PAZ

Tikashylly kiinnitetään kannattimeen asennusruuveilla MP-937 etureunasta ja yleiskiinnikkeellä MP-731 takareunasta tarpeen mukaan. Huokoisissa seinissä käytetään pohjalaattaa. Murtovarmuus $\geq 1,7$ kert. maks.kuorma.

B	H	Tuotenimi	Snro	Maksimikuorma
mm	mm	Sinkki 60 μm		kg
200	85	MP-172Z2	14 670 71	200
300	95	MP-173Z2	14 670 72	200
400	120	MP-174Z2	14 670 73	250
500	130	MP-175Z2	14 670 74	370
600	135	MP-176Z2	14 670 75	370



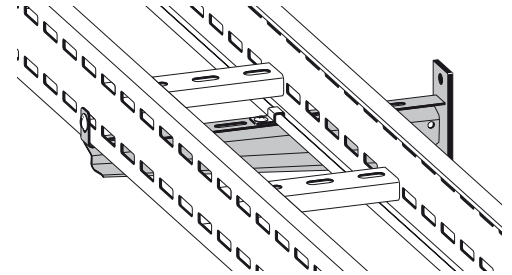
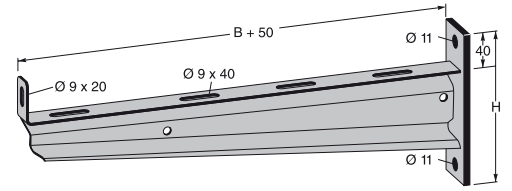
Tikashyllyn seinäkannattimet

MP bolagen

Seinäkannatin KF tyypille MP-FZ

Tikashylly kiinnitetään kannattimeen asennusruuveilla MP-937 etureunasta ja yleiskiinnikkeellä MP-731 takareunasta tarpeen mukaan. Huokoisissa seinissä käytetään pohjalaattaa. Murtovarmuus $\geq 1,7$ kert. maks.kuorma.

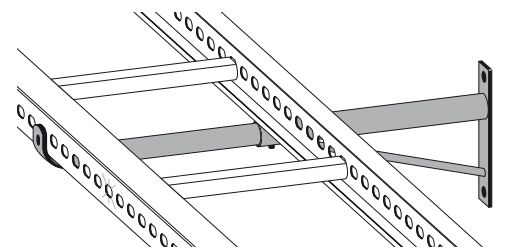
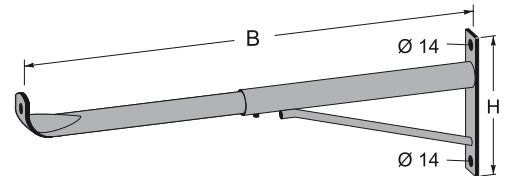
Tuotenimi	Snro	B	H	Maksimikuorma
Sinkki 60 μm		mm	mm	kg
MP-182Z2	14 670 79	200	140	450
MP-183Z2	14 670 80	300	150	450
MP-184Z2	14 670 81	400	155	450
MP-185Z2	14 670 82	500	165	450
MP-186Z2	14 670 83	600	170	450
MP-188Z2	14 674 15	1000	250	390



Säädettävä seinäkannatin KS kaikille tikastyypeille

Murtovarmuus $\geq 1,7$ kert. maks.kuorma Maks.kuorma 300 kg lyhimmässä pituudessa. Maks.kuorma 125 kg suurimmassa pituudessa. Kiinnityksessä käytetään ruuvisarjaa MP-937Z.

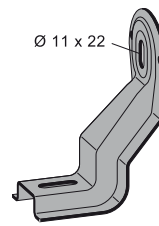
Tuotenimi	Snro	B	H	Maksimikuorma
Sinkki 60 μm		mm	mm	kg
MP-178Z	14 670 77	550-850	180	300 lyhimmässä, 125 suurimmassa pituudessa
MP-179Z	14 670 78	850-1100	280	300 lyhimmässä, 125 suurimmassa pituudessa



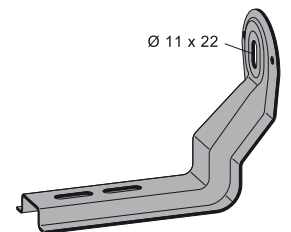
Sisäpuolinen seinäkannatin KI tyypille MP-S

KI-seinäkannattimen kanssa käytetään sisäpuolista keskikannatinta (MP-157... MP-161) ja ruuvisarjaa MP-937. Murtovarmuus: $\geq 1,7$ kert. maks.kuorma.

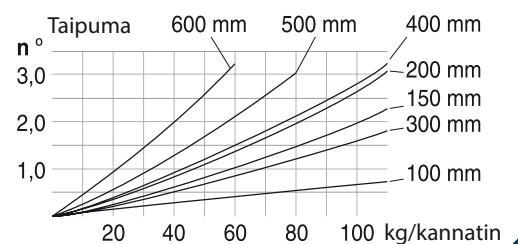
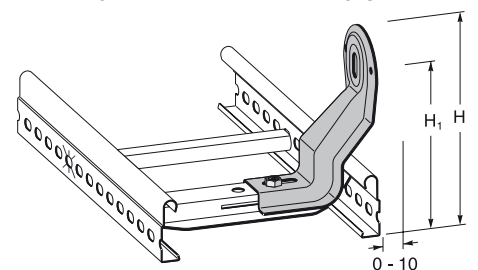
Tuotenimi	Snro	B	H	H1
Sinkki 20 μm		mm	mm	mm
MP-942S	14 673 46	200	160	125
MP-943S	14 673 48	300-600	185	149



MP-942



MP-943



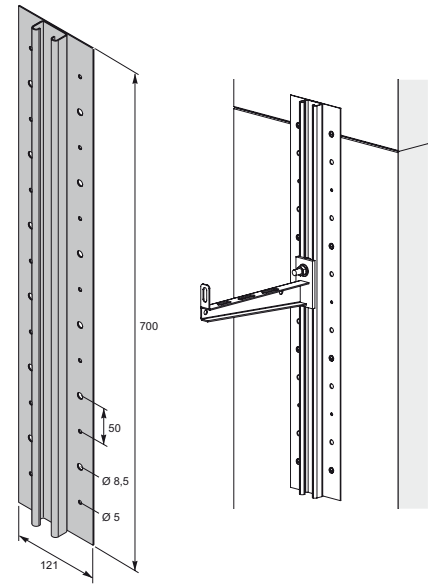
Tikashyllyn seinäkannattimet

MP bolagen

Ankkurikisko tukilevyllä

Käytetään seinäkannattimien asentamiseen sandwich- tai kevytharkkoseinissä. Asennetaan pelti- tai betoniruuveilla. Huomioi seinän vahvuus! T-ruuvina käytetään malleja, joiden mitta H=21 mm.

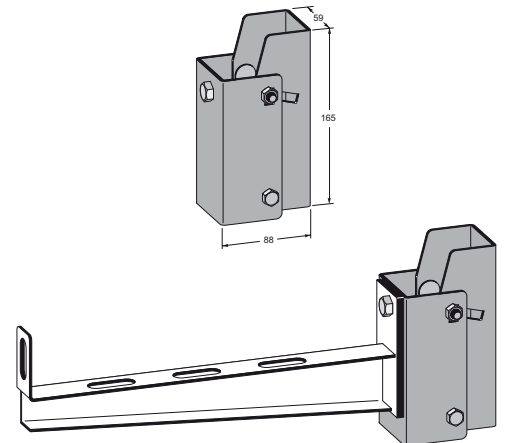
Tuotenimi	Snro	Pituus
Sinkki 20 µm		mm
MP-030S	14 679 00	700



Säädettävä seinäkannakkeen tuki

Käytetään asennettaessa seinäkannake kaltevaan seinään. Säätö 0-15°.

Tuotenimi	Snro	Maksimikuorma
Sinkki 20 µm		kg
MP-234S	14 679 01	185



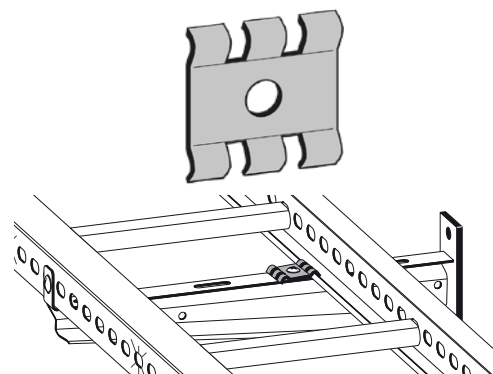
Tikashyllyn seinäkannattimet

MP bolagen

Yleiskiinnike

Yleiskiinnikettä käytetään kannattimen kiinnikkeenä tikashyllyn takareunasta. Yleiskiinnike kiinnitetään kannattimeen ruuvisarjalla MP-937.

Tuotenimi	Snro	Tuotenimi	Snro
Sinkki 20 µm		Sinkki 60 µm	
MP-731S	14 672 37	MP-731Z	14 672 38

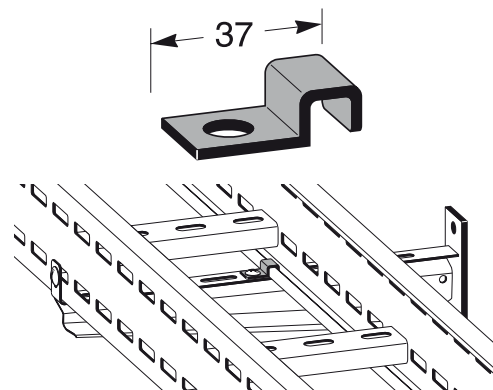


Kannattimen kiinnike FZ

Kannattimen kiinnike FZ-tikashyllyille. Kiinnike kiinnitetään kannattimeen ruuvisarjalla MP-937Z.

Tuotenimi	Snro
Sinkki 60 µm	
MP-187Z	14 670 84

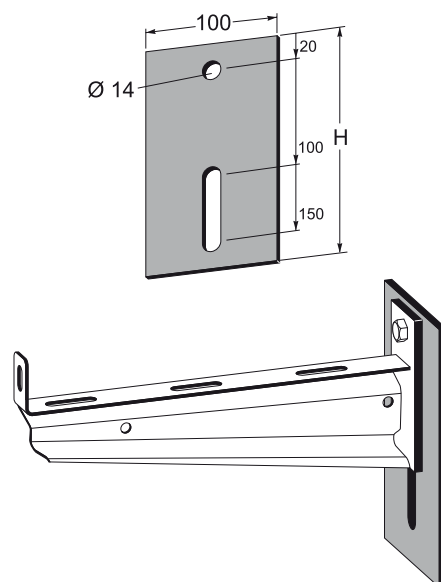
1 pkt sisältää 10 kpl kiinnikkeitä



Pohjalaatta

Pohjalaattaa käytetään tasaamaan kannattimen seinään kohdistuva paine huokoisilla pintamateriaaleilla.

Tuotenimi	Snro	Tuotenimi	Snro	Paksuus
Sinkki 60 µm		Valkoinen		mm
MP-962Z	14 673 56	MP-962V	14 676 07	5



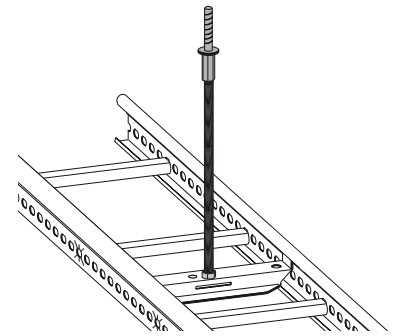
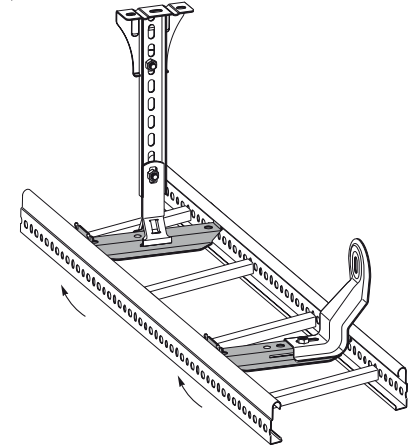
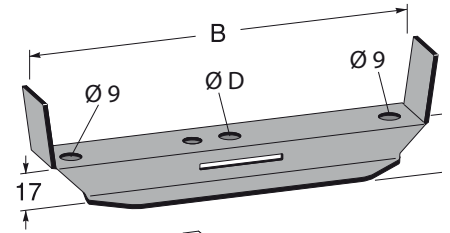
Tikashyllyn keskikannattimet

MP bolagen

Sisäpuolinen keskikannatin BI tyypeille MP-S, PZ, PAZ

Keskikannatin asennetaan tikashyllyn sisäpuolelle, eikä se vaadi ylimääräistä tilaa tikashyllyn alapuolella. Tarvittaessa voidaan kiinnittää keskikannattimen kiinnikkeellä MP-914S. 10 tai 16 mm kierretanko kiinnitetään kannattimen keskimäiseen reikään. Kannatinkisko kiinnitetään keskikannattimeen kannattimen kiinnikkeellä MP-931.

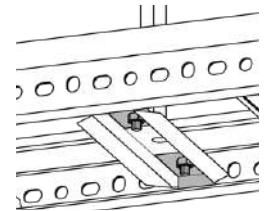
B	D	Tuotenimi	Snro	Tuotenimi	Snro
mm	Ø mm	Sinkki 20 µm		Sinkki 60 µm	
200	11	MP-157S	14 670 54	MP-157Z	14 678 06
300	11	MP-158S	14 670 55	MP-158Z	14 678 07
400	11	MP-159S	14 670 56	MP-159Z	14 678 08
500	11	MP-160S	14 670 57	MP-160Z	14 678 09
600	11	MP-161S	14 670 58	MP-161Z	14 678 10
200	17	MP-157S16	14 678 90	MP-157Z16	14 678 95
300	17	MP-158S16	14 678 91	MP-158Z16	14 678 96
400	17	MP-159S16	14 678 92	MP-159Z16	14 678 97
500	17	MP-160S16	14 678 93	MP-160Z16	14 678 98
600	17	MP-161S16	14 678 94	MP-161Z16	14 678 99



Sisäpuolisen keskikannattimen kiinnike

Kiinnitetään keskikannattimeen MP-157...MP-161 ruuvisarjalla MP-937E, sen jälkeen kun keskikannatin on asennettu paikoilleen.

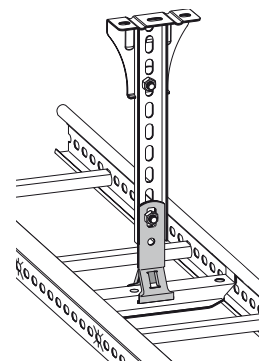
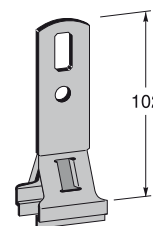
Tuotenimi	Snro
MP-914S	14 673 26



Kannattimen kiinnike

Käytetään sisäpuolisen keskikannattimen kanssa, kun asennustapa on keskikannatus katosta kannatinkiskolla. Kiinnike kiinnitetään kannatinkiskoon ruuvisarjalla MP-937E. Myyntiyksikkö sisältää kiinnittämiseen vaadittavat parikappaleet.

Tuotenimi	Snro
MP-931S	14 673 36



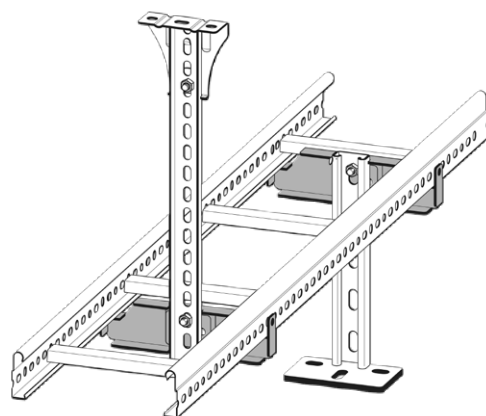
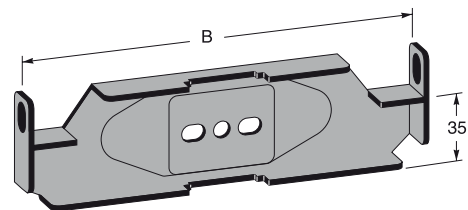
Tikashyllyn keskikannattimet

MP bolagen

Keskikannatin BN kaikille tikastypeille

Keskikannatinta BN käytetään kannatinkiskon tai kattokannattimien/ankkurikiskojen MP-V, -DV ja -FDV kanssa. Kannatinkisko kiinnitetään ruuvisarjalla MP-937. Kattokannattimien/ankkurikiskojen MP-V, -DV ja -FDV asennuksissa käytetään osaa MP-167. Murtovarmuus: $\geq 1,7$ kert. maks.kuorma.

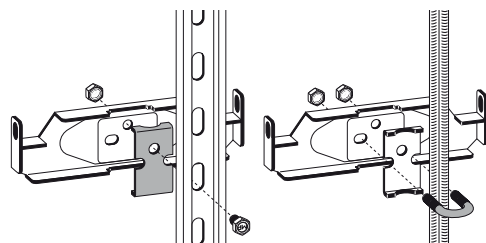
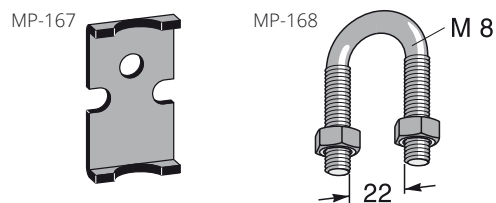
B	Tuotenimi	Snro	Tuotenimi	Snro	Maks.kuorma
mm	Sinkki 20 μm		Sinkki 60 μm		kg
200	MP-162S	14 670 59	MP-162Z	14 670 60	240
300	MP-163S	14 670 61	MP-163Z	14 670 62	240
400	MP-164S	14 670 63	MP-164Z	14 670 64	240
500	MP-165S	14 670 65	MP-165Z	14 670 66	280
600	MP-166S	14 670 67	MP-166Z	14 670 68	280



Keskikannattimen väli-laatta ja harjateräskiinnike

Kun vahvempia kannatinkiskoja/ankkurikiskoja käytetään, väli-laatta asennetaan täyttämään keskikannattimeen syntyvä tyhjä tila. Harjateräskiinnikkeen kanssa väli-laatta käännetään niin päin, että harjateräs lukittuu parhaiten keskikannattimeen. Keskikannattimen kiinnittämiseksi harjateräkseen (maksimihalkaisija $\varnothing 22$ mm) käytetään harjateräskiinnikettä yhdessä em. keskikannattimen väli-laatan kanssa.

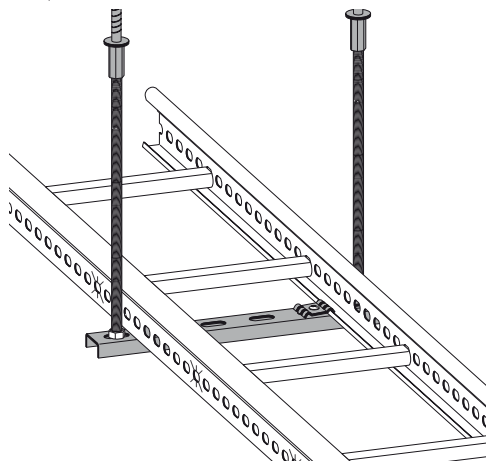
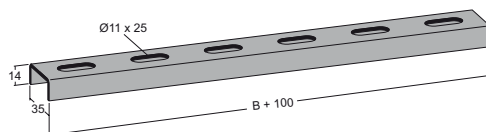
Tuotenimi	Snro	
Sinkki 60 μm		
MP-167Z	14 674 16	Keskikannattimen väli-laatta
MP-168Z	14 674 17	Harjateräskiinnike



Porttikannatus

Porttikannatus rakennetaan porttikannakkeen ja 10 mm:n kierretangon avulla. Hylly kiinnitetään porttikannakkeeseen yleiskiinnikkeellä MP-731 ja ruuvisarjalla MP-937.

B	Tuotenimi	Snro	Tuotenimi	Snro
mm	Sinkki 20 μm		Sinkki 60 μm	
200	MP-052S	14 678 22	MP-052Z	14 678 27
300	MP-053S	14 678 23	MP-053Z	14 678 28
400	MP-054S	14 678 24	MP-054Z	14 678 29
500	MP-055S	14 678 25	MP-055Z	14 678 30
600	MP-056S	14 678 26	MP-056Z	14 678 31



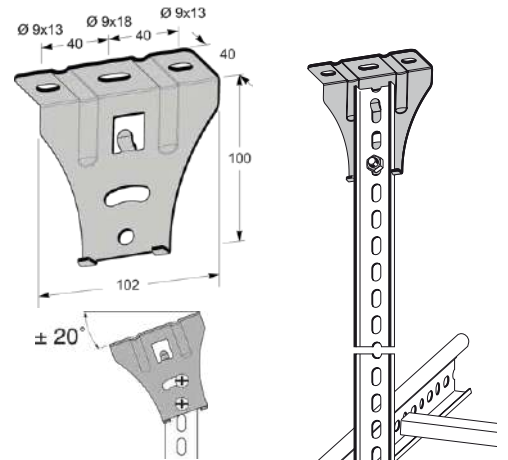
Tikashyllyn kattokannattimet

MP bolagen

Kattokiinnike TL kannatinkiskolle

Kattokiinnike kiinnitetään kannatinkiskoon ruuvisarjalla MP-937. Asennettaessa kattokiinnike kaltevaan kattoon kiinnitetään kannatinkisko kahdella ruuvisarjalla.

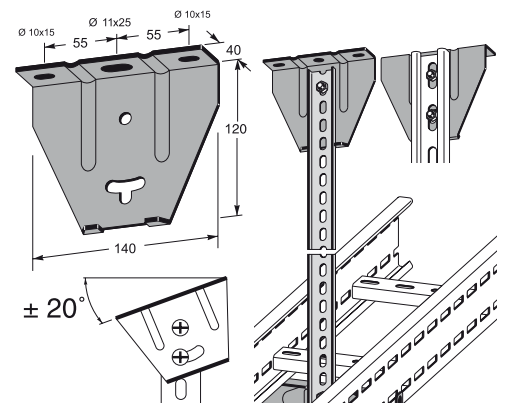
Tuotenimi	Snro	Tuotenimi	Snro
Sinkki 20 µm		Sinkki 60 µm	
MP-904S	14 673 15	MP-904Z	14 673 17



Kattokiinnike TN kannatin-/ankkurikiskolle

Asennettaessa enemmän kuin 1 hylly kannatinkiskoon, käytetään tätä kattokiinnikettä. Kattokiinnike kiinnitetään kannatinkiskoon ruuvisarjalla MP-937. Asennettaessa kattokiinnike kaltevaan kattoon kiinnitetään kannatin-kisko kahdella ruuvisarjalla.

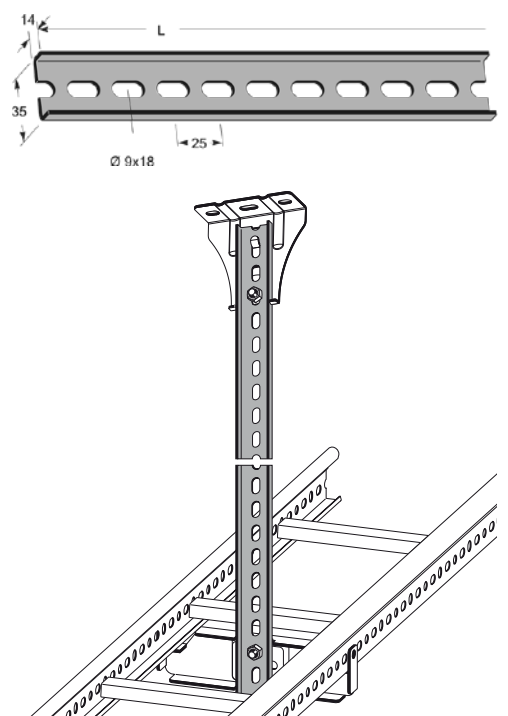
Tuotenimi	Snro	Tuotenimi	Snro
Sinkki 20 µm		Sinkki 60 µm	
MP-150S	14 674 22	MP-150Z	14 670 38



Kannatinkisko

Useampia keskikannattimia voidaan asentaa samalle kannatinkiskolle. Katkaisukohtat c-c 100 mm merkitty kiskoon.

Tuotenimi	Snro	Tuotenimi	Snro	L
Sinkki 20 µm		Sinkki 60 µm		mm
MP-911S	14 674 18	MP-911Z	14 674 19	300
MP-912S	14 674 20	MP-912Z	14 674 21	500
MP-910S	14 673 22	MP-910Z	14 673 25	3000



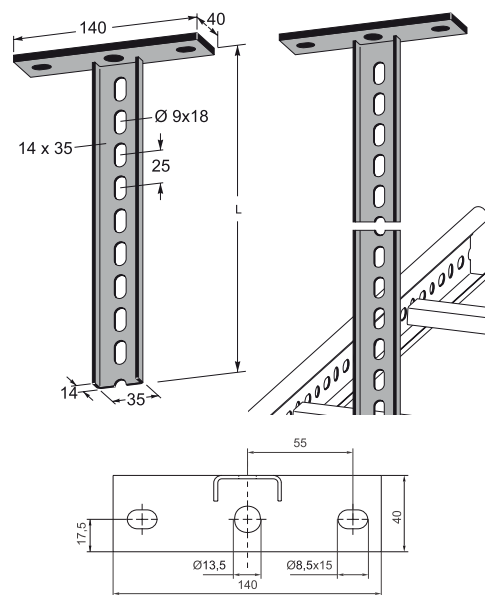
Tikashyllyn kattokannattimet

MP bolagen

Kattokannatin, tyyppi MP-P

Useampia keskikannattimia voidaan asentaa samaan kattokannattimeen.
Katkaisukohdat c-c 100 mm merkitty kiskoon.

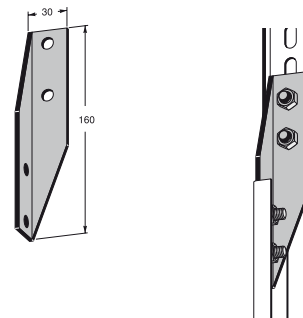
Tuotenimi	Snro	L
Sinkki 60 µm		mm
MP-957Z	14 674 85	300
MP-958Z	14 674 86	400
MP-959Z	14 674 87	500
MP-960Z	14 674 88	700
MP-961Z	14 674 89	1000



Kulmakappale kannatinkiskolle

Kulmakappale kiinnitetään ruuvisarjalla MP-937.

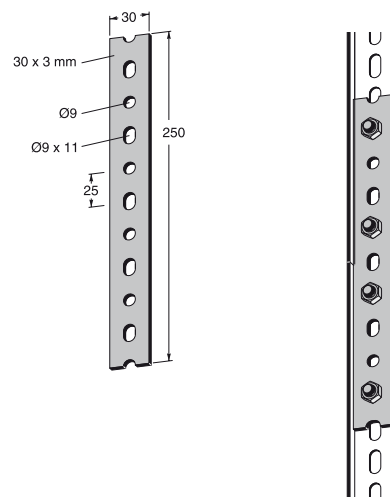
Tuotenimi	Snro
Sinkki 60 µm	
MP-918Z	14 673 27



Kannatinkiskon jatko

Jatko kiinnitetään ruuvisarjalla MP-937.

Tuotenimi	Snro
Sinkki 60 µm	
MP-919Z	14 673 28



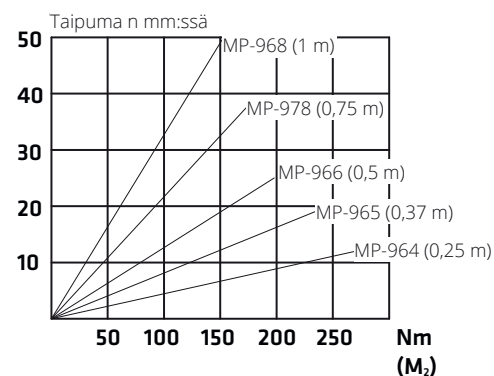
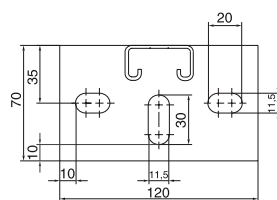
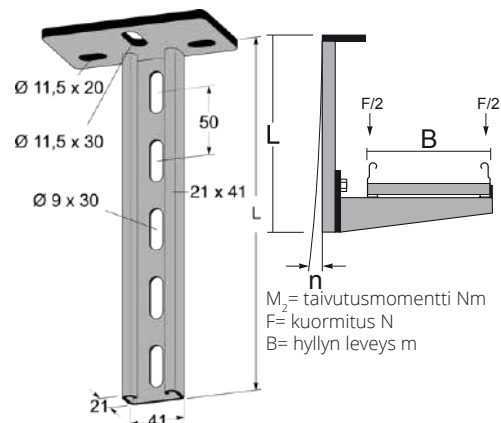
Tikashyllyn kattokannattimet

MP bolagen

Katto-/lattiakannatin MP-V

Laskeaksesi kuinka paljon katto-/lattiakannatin taipuu, laske taivutusmomentti seuraavan kaavan mukaan: $M_2 = Fx(B+0,12)/2$. Katso taipuma taulukosta valitulle kannakkeelle. Viivan päässä on suurin sallittu taipuma SS-EN 61537 standardin mukaan (1/20 kannakkeen pituudesta).

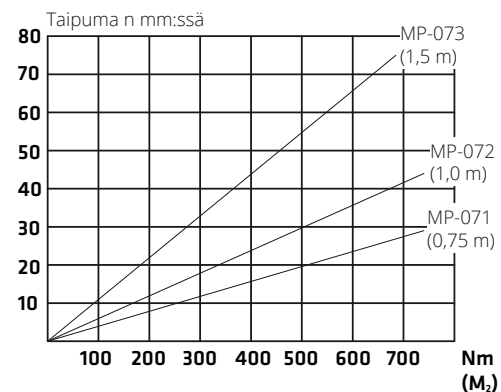
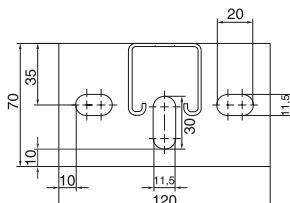
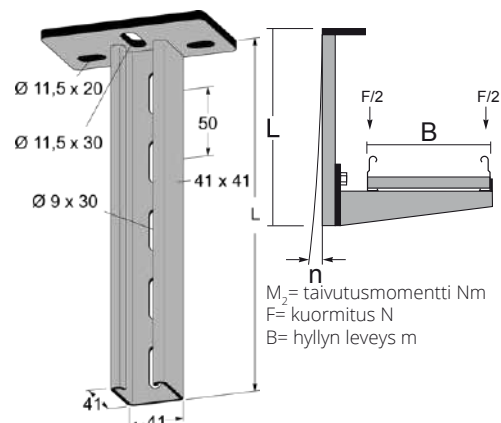
Tuotenimi	Snro	L
Sinkki 60 µm		mm
MP-964Z	14 673 58	250
MP-965Z	14 673 59	375
MP-966Z	14 673 60	500
MP-967Z	14 673 61	750
MP-968Z	14 673 62	1000



Katto-/lattiakannatin MP-FV

Laskeaksesi kuinka paljon katto-/lattiakannatin taipuu, laske taivutusmomentti seuraavan kaavan mukaan: $M_2 = Fx(B+0,12)/2$. Katso taipuma taulukosta valitulle kannakkeelle. Viivan päässä on suurin sallittu taipuma SS-EN 61537 standardin mukaan (1/20 kannakkeen pituudesta).

Tuotenimi	Snro	L
Sinkki 60 µm		mm
MP-071Z	14 675 12	750
MP-072Z	14 675 13	1000
MP-073Z	14 675 14	1500



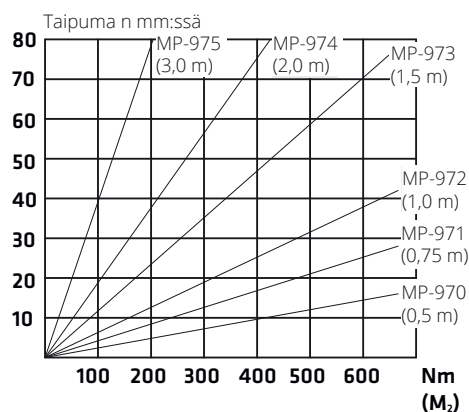
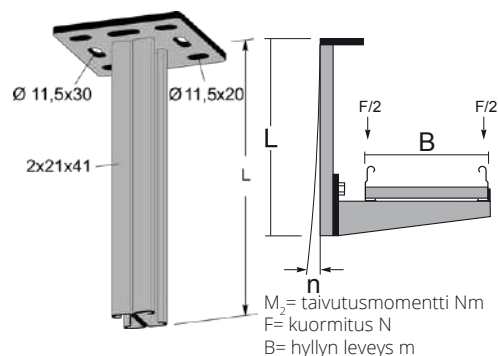
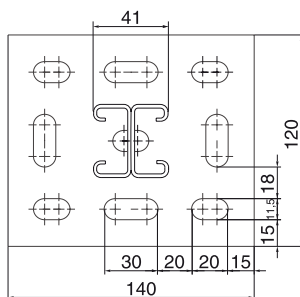
Tikashyllyn kattokannattimet

MP bolagen

Katto-/lattiakannatin MP-DV

Laskeaksesi kuinka paljon katto-/lattiakannatin taipuu, laske taivutusmomentti seuraavan kaavan mukaan: $M_2 = Fx(B+0,12)/2$. Katso taipuma taulukosta valitulle kannakkeelle. Viivan päässä on suurin sallittu taipuma SS-EN 61537 standardin mukaan (1/20 kannakkeen pituudesta).

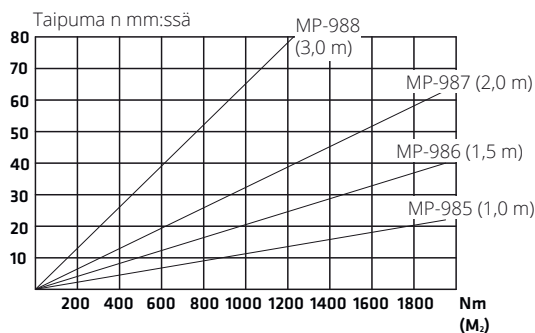
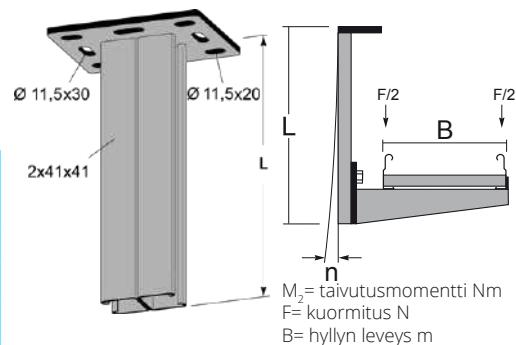
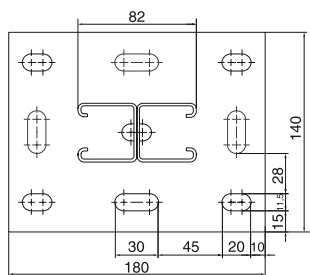
Tuotenimi	Snro	L
Sinkki 60 µm		mm
MP-970Z	14 673 63	500
MP-971Z	14 673 64	750
MP-972Z	14 673 65	1000
MP-973Z	14 673 66	1500
MP-974Z	14 673 67	2000
MP-975Z	14 673 68	3000



Katto-/lattiakannatin MP-FDV

Laskeaksesi kuinka paljon katto-/lattiakannatin taipuu, laske taivutusmomentti seuraavan kaavan mukaan: $M_2 = Fx(B+0,12)/2$. Katso taipuma taulukosta valitulle kannakkeelle. Viivan päässä on suurin sallittu taipuma SS-EN 61537 standardin mukaan (1/20 kannakkeen pituudesta).

Tuotenimi	Snro	L
Sinkki 60 µm		mm
MP-985Z	14 673 76	1000
MP-986Z	14 673 77	1500
MP-987Z	14 673 78	2000
MP-988Z	14 673 79	3000



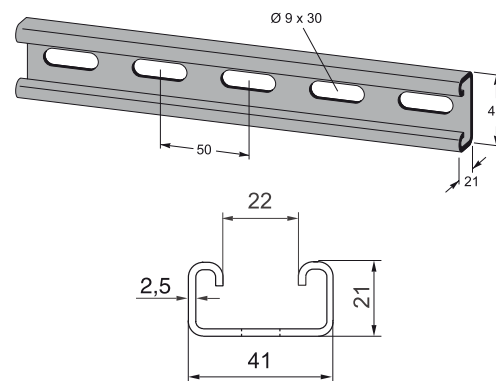
Tikashyllyn ankkurikiskot

MP bolagen

Ankkurikisko MP-V 21x41 mm

Käytä liukumutteria (H=21 mm) sisäpuoliseen kiinnitykseen.
Tilauksesta myös L=6 m:n pituisena.

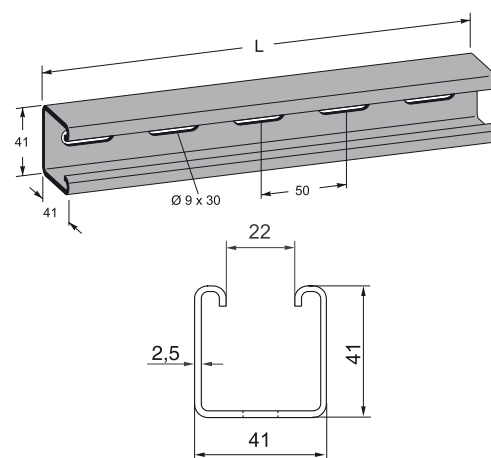
L	Tuotenimi	Snro	Tuotenimi	Snro
mm	Sinkki 20 µm		Sinkki 60 µm	
250	MP-024S	14 675 24	MP-024Z	14 675 25
375	MP-025S	14 675 26	MP-025Z	14 675 27
500	MP-026S	14 675 28	MP-026Z	14 675 29
750	MP-027S	14 675 30	MP-027Z	14 675 31
1000	MP-028S	14 675 32	MP-028Z	14 675 33
3000	MP-231S	14 670 95	MP-231Z	14 670 96
6000	-	-	MP-231Z6	14 679 34



Ankkurikisko MP-FV 41x41 mm

Käytä liukumutteria (H=41 mm) sisäpuoliseen kiinnitykseen.
Tilauksesta myös L=6 m:n pituisena.

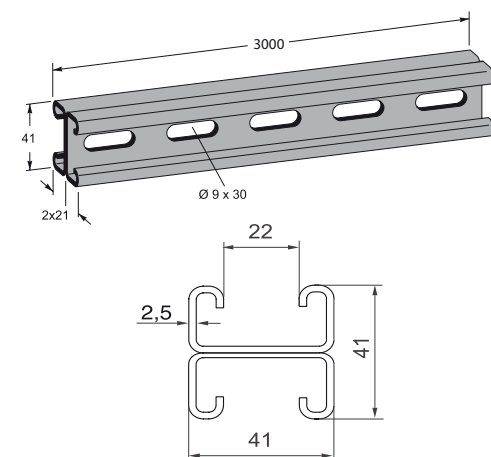
L	Tuotenimi	Snro	Tuotenro	Snro
mm	Sinkki 20 µm		Sinkki 60 µm	
750	MP-037S	14 675 34	MP-037Z	14 675 35
1000	MP-038S	14 675 36	MP-038Z	14 675 37
3000	MP-233S	14 670 97	MP-233Z	14 670 98
6000	-	-	MP-233Z6	14 679 35



Kaksoisankkurikisko MP-DV 2x21x41 mm

Käytä liukumutteria (H=21 mm) sisäpuoliseen kiinnitykseen.
Tilauksesta myös L=6 m:n pituisena.

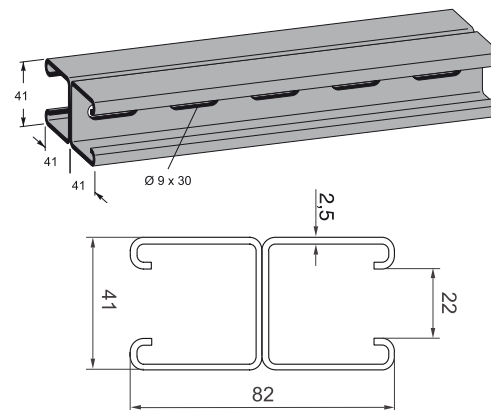
Pituus	Tuotenimi	Snro
mm	Sinkki 60 µm	
3000	MP-237Z	14 671 00



Kaksoisankkurikisko MP-FDV 2x41x41 mm

Käytä liukumutteria (H=41 mm) sisäpuoliseen kiinnitykseen.
Tilauksesta myös 6 m:n pituisena.

Pituus	Tuotenimi	Snro
mm	Sinkki 60 µm	
3000	MP-238Z	14 671 01



Tikashyllyn ankkurikiskotarvikkeet

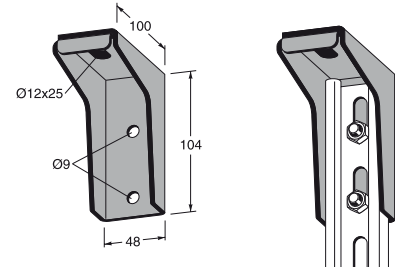
MP bolagen

Kattokiinnike ankkurikiskoille tyyppi MP-V, FV

Kattokiinnikettä käytetään ankkurikiskon kanssa tikashyllyjen sivuttaiskan-
nauksessa.

HUOM. Asennustapa sallii suurempia kuormia kuin vastaavat kattokannat-
timet MP-V. Asennettaessa ankkurikiskoa 41x41 käytä aluslevyä MP-244.

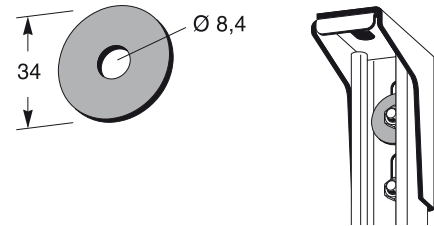
Tuotenimi	Snro	Tuotenimi	Snro
Sinkki 20 µm		Sinkki 60 µm	
MP-230S	14 670 93	MP-230Z	14 670 94



Aluslevy

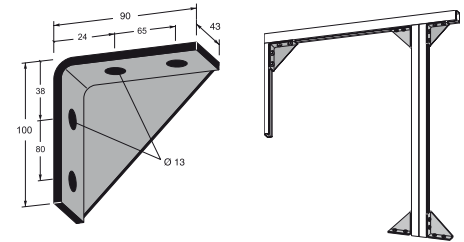
Rakennetta vahvistavaa aluslevyä on syytä käyttää sisäpuolisesti ylimmäisen
ruuvin alla, kun ankkurikiskoa 41x41 mm käytetään kannamittimena.
Myydään 10 kpl:n pakkauksissa.

Tuotenimi	Snro
Sinkki 60 µm	
MP-244Z	14 671 02 1 pkt sisältää 10 kpl aluslevyjä



Kulmavahvike ankkurikiskoille

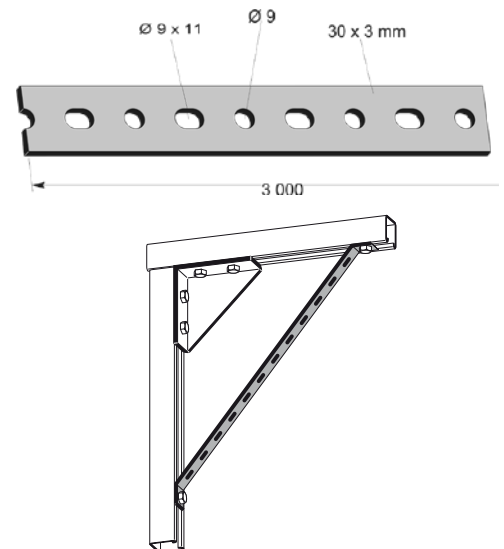
Tuotenimi	Snro
Sinkki 60 µm	
MP-245Z	14 675 20



Teräsnauha

Yleisteräsnauha esim. kulmavahvistuksia varten.

Tuotenimi	Snro	Paksuus	Pituus
Sinkki 60 µm		mm	mm
MP-210Z	14 674 84	3	3000



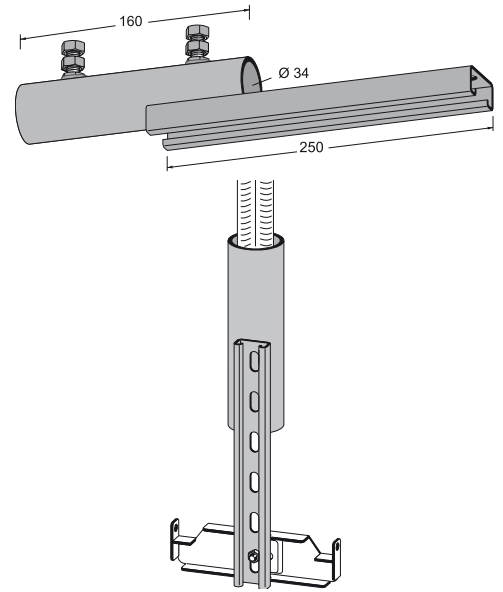
Tikashyllyn harjateräskiinnikkeet

MP bolagen

Harjateräskiinnike, kattoasennus

Käytä liukumutteria (H=21 mm) sisäpuoliseen kiinnitykseen.

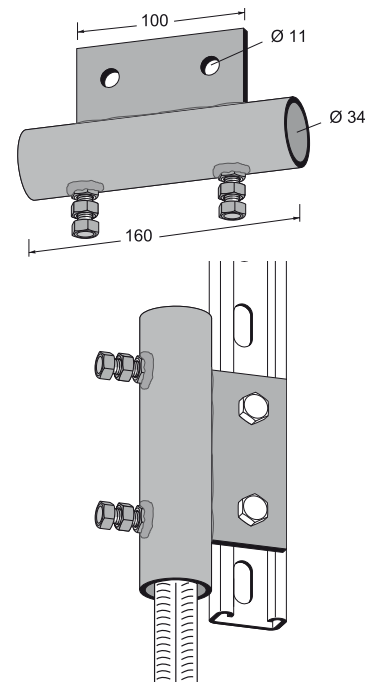
Tuotenimi	Snro
Sinkki 60 µm	
MP-246Z	14 675 21



Harjateräskiinnike, lattia-asennus

Käytä liukumutteria (H=21 mm) sisäpuoliseen kiinnitykseen.

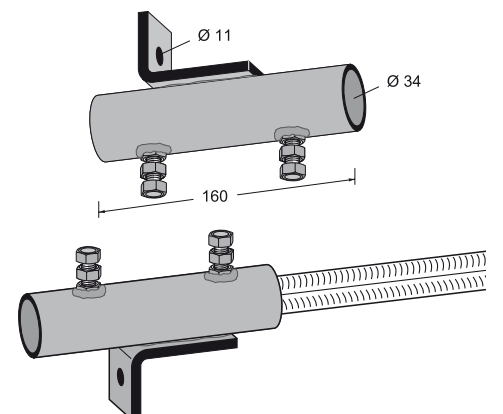
Tuotenimi	Snro
Sinkki 60 µm	
MP-247Z	14 675 22



Harjateräskiinnike, seinäasennus

Käytä liukumutteria (H=21 mm) sisäpuoliseen kiinnitykseen.

Tuotenimi	Snro
Sinkki 60 µm	
MP-248Z	14 675 23



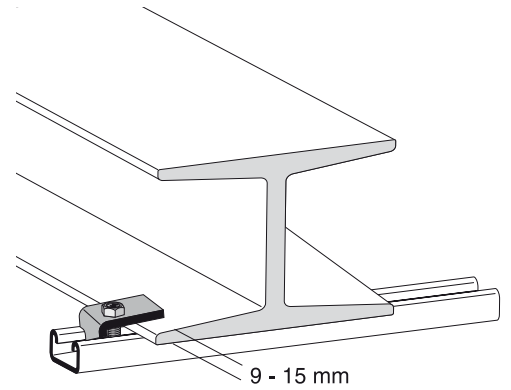
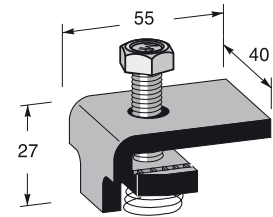
Tikashyllyn palkkikiinnikkeet

MP bolagen

Palkkikiinnike

Käytetään kiinnitettäessä ankkurikisko teräspalkin reunaan (reunan ainevahvuus 9-15 mm).

Tuotenimi	Snro
Sinkki 60 µm	
MP-243Z	14 675 19



Palkkikiinnike

Palkkikiinnike kiinnitetään teräspalkin reunaan. 10 mm kierretanko kiinnitetään palkkikiinnikkeeseen 10 mm muttereilla. Palkin laipan maksimivahvuus 20 mm.

Tuotenimi	Snro
Sinkki 10 µm	
SYS-US2ZNCR	14 513 36



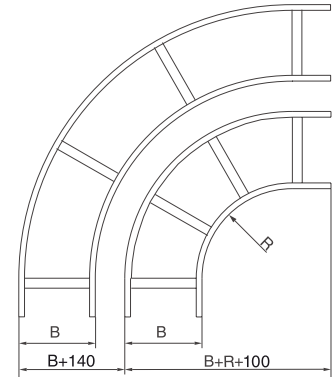
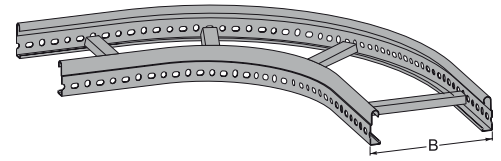
Tikashyllyn kulmakappaleet

MP bolagen

L-kulmakappale tyypeille MP-S, PZ, PAZ

L-kulmakappaleen liittämiseksi tarvitaan 4 kpl MP-107 -jatkokappaleita. Ulkokulma (R=600) valmistetaan tilauksesta.

B	R	Tuotenimi	Snro	Tuotenimi	Snro	Tuotenimi	Snro
mm	mm	Sinkki 20 µm		Sinkki 60 µm		Alusinkki 25 µm	
200	230	MP-122S	14 670 20	MP-122Z	14 670 21	MP-122AZ	14 674 31
300	230	MP-123S	14 670 22	MP-123Z	14 670 23	MP-123AZ	14 674 32
400	230	MP-124S	14 670 24	MP-124Z	14 670 25	MP-124AZ	14 674 33
500	230	MP-125S	14 670 26	MP-125Z	14 670 27	MP-125AZ	14 674 34
600	230	MP-126S	14 670 28	MP-126Z	14 670 29	MP-126AZ	14 674 35
200	600	-	-	MP-1222Z	14 516 55	-	-
300	600	-	-	MP-1232Z	14 516 56	-	-
400	600	-	-	MP-1242Z	14 516 57	-	-
500	600	-	-	MP-1252Z	14 516 58	-	-
600	600	-	-	MP-1262Z	14 516 59	-	-



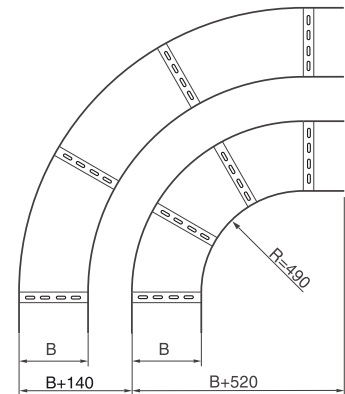
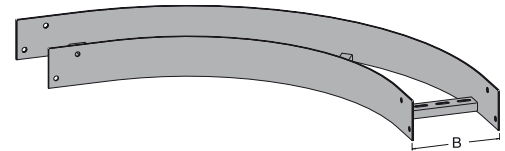
L-kulmakappale tyypille MP-FZ

Asennukseen tarvitaan 8 kpl ruuvisarjoja MP-947.

HUOM. Ylimääräisiä jatkokappaleita ei tarvita.

Ulkukulma valmistetaan tilauksesta.

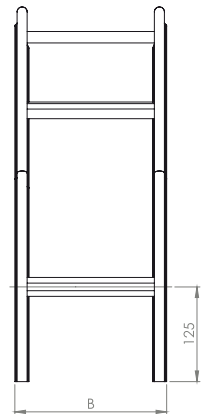
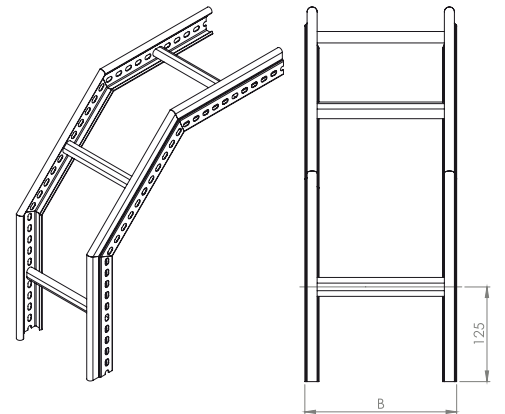
B	Tuotenimi	Snro
mm	Sinkki 60 µm	
200	MP-212Z	14 674 36
300	MP-213Z	14 674 37
400	MP-214Z	14 674 38
500	MP-215Z	14 674 39
600	MP-216Z	14 674 40



Pystykulma tyypeille MP-S, PZ, PAZ

Liittämiseksi tarvitaan 4 kpl jatkokappaleita MP-107.

B	Tuotenimi	Snro
mm	Sinkki 60 µm	
200	MP-1223Z	14 688 08
300	MP-1233Z	14 688 09
400	MP-1243Z	14 688 10
500	MP-1253Z	14 688 11
600	MP-1263Z	14 688 12



Tikashyllyn T-haaroituskappaleet

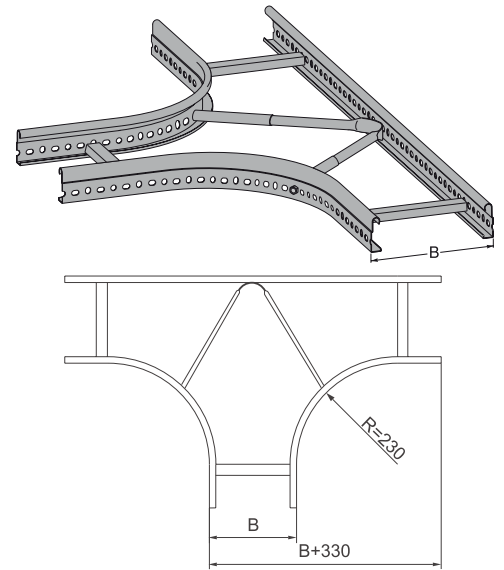
MP bolagen

T-haaroituskappale tyypeille MP-S, PZ, PAZ

T-kappaleen liittämiseksi tarvitaan 6 kpl jatkokappaleita MP-107.

HUOM. Leveysillä 400-600 on enemmän välipienoja.

B	Tuotenimi	Snro	Tuotenimi	Snro
mm	Sinkki 20 µm		Sinkki 60 µm	
200	MP-132S	14 674 41	MP-132Z	14 674 46
300	MP-133S	14 674 42	MP-133Z	14 674 47
400	MP-134S	14 674 43	MP-134Z	14 674 48
500	MP-135S	14 674 44	MP-135Z	14 674 49
600	MP-136S	14 674 45	MP-136Z	14 674 50

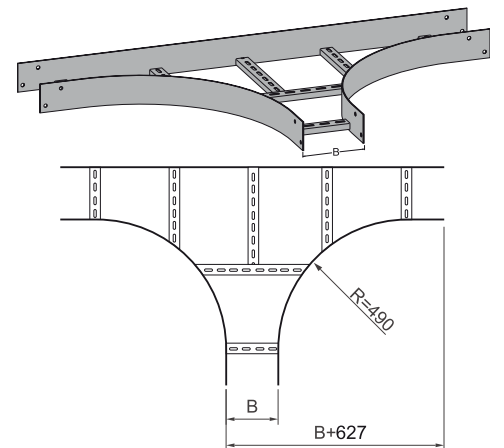


T-haaroituskappale tyyppille MP-FZ

Asennukseen tarvitaan 12 kpl ruuvisarjoja MP-947.

HUOM. Ylimääräisiä jatkokappaleita ei tarvita.

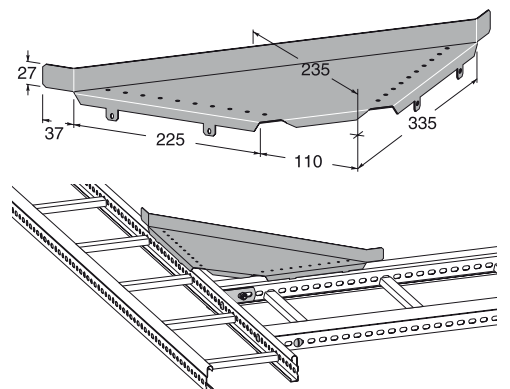
B	Tuotenimi	Snro
mm	Sinkki 60 µm	
200	MP-218Z	14 674 51
300	MP-219Z	14 674 52
400	MP-220Z	14 674 53
500	MP-221Z	14 674 54
600	MP-222Z	14 674 55



Haaroituslevy

Sopii kaikille tikastyypeille.

Tuotenimi	Snro	Tuotenimi	Snro
Sinkki 20 µm		Sinkki 60 µm	
MP-120S	14 674 26	MP-120Z	14 674 27



Tikashyllyn X-haaroituskappaleet

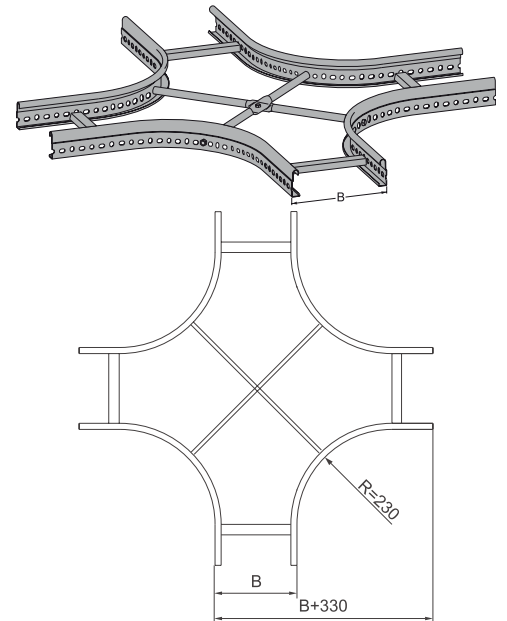
MP bolagen

X-haaroituskappale tyypeille MP-S, PZ, PAZ

X-kappaleen liittämiseksi tarvitaan yhteensä 8 kpl jatkokappaleita MP-107.

HUOM. Leveyksillä 400-600 on enemmän välipienoja.

B	Tuotenimi	Snro	Tuotenimi	Snro
mm	Sinkki 20 µm		Sinkki 60 µm	
200	MP-142S	14 674 56	MP-142Z	14 674 61
300	MP-143S	14 674 57	MP-143Z	14 674 62
400	MP-144S	14 674 58	MP-144Z	14 674 63
500	MP-145S	14 674 59	MP-145Z	14 674 64
600	MP-146S	14 674 60	MP-146Z	14 674 65

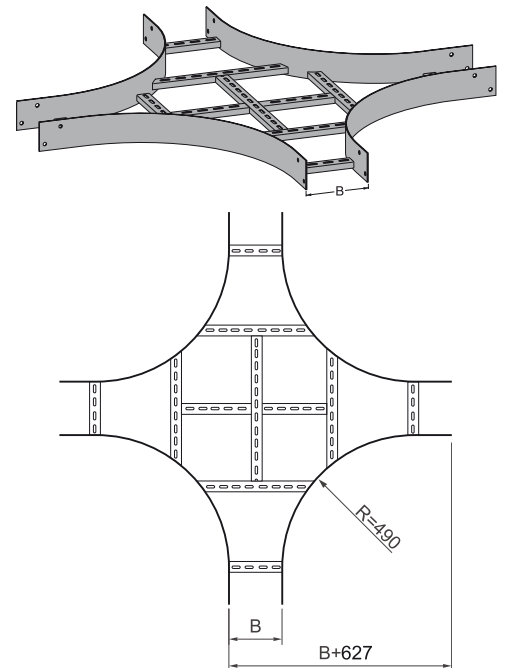


X-haaroituskappale tyyppille MP-FZ

Asennukseen tarvitaan 16 kpl ruuvisarjoja MP-947.

HUOM. Ylimääräisiä jatkokappaleita ei tarvita.

B	Tuotenimi	Snro
mm	Sinkki 60 µm	
200	MP-224Z	14 674 66
300	MP-225Z	14 674 67
400	MP-226Z	14 674 68
500	MP-227Z	14 674 69
600	MP-228Z	14 674 70



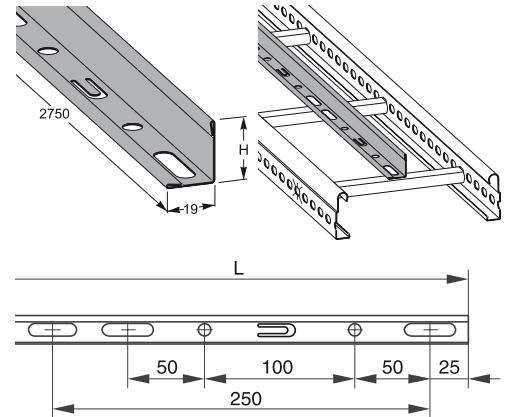
Tikashyllyn erotuslevyt ja virtakourut

MP bolagen

Erotuslevy

Erotuslevyllä voidaan kaapelitila jakaa osiin esim. heikko- ja vahvavirtakaapeleille. Jatko voidaan tehdä liittämällä erotuslevyjen päädyt keskenään tai pääty päätyä vasten.

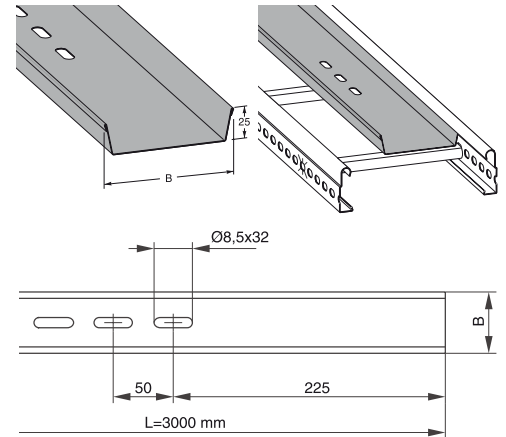
H	L	Tuotenimi	Snro	Tuotenimi	Snro
mm	mm	Sinkki 20 µm		Alusinkki 25 µm	
25	2750	MP-137S	14 670 31	MP-137AZ	14 670 30
40	2750	MP-149S	14 670 37	MP-149AZ	14 670 36



Heikkovirtakouru, umpinainen

Kourussa on kiinnitysreiät kummassakin päässä ja keskellä.

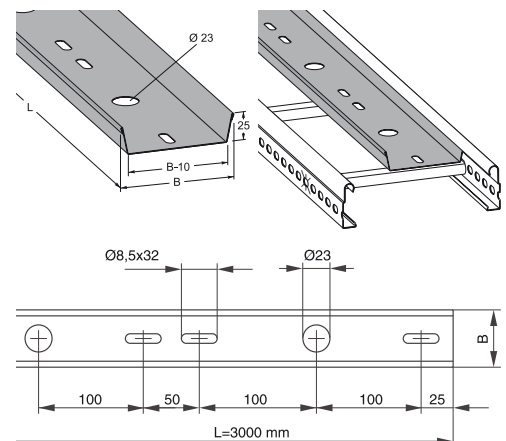
B	L	Tuotenimi	Snro
mm	mm	Sinkki 20 µm	
50	3000	MP-128S	14 674 79
100	3000	MP-129S	14 674 80
200	3000	MP-130S	14 674 81



Heikkovirtakouru, rei'itetty

Suuremmat reiät voidaan varustaa Ø23 mm:n kumiholkein, jottei kaapelia vaurioitettaisi.

B	L	Tuotenimi	Snro	Tuotenimi	Snro
mm	mm	Sinkki 20 µm		Alusinkki 25 µm	
50	3000	MP-138S	14 670 33	MP-138AZ	14 670 32
100	3000	MP-139S	14 670 35	MP-139AZ	14 670 34
200	3000	MP-140S	14 674 83	-	-



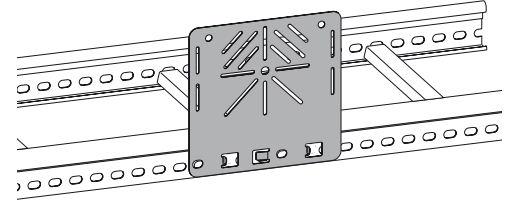
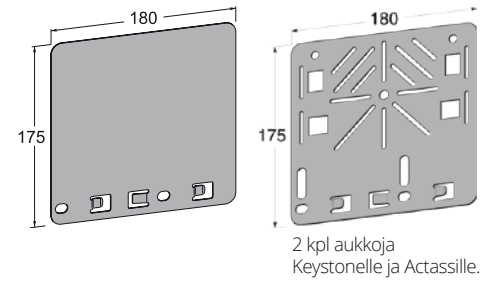
Tikashyllyn asennuslevyt

MP bolagen

Asennuslevy kaikille tikastypeille

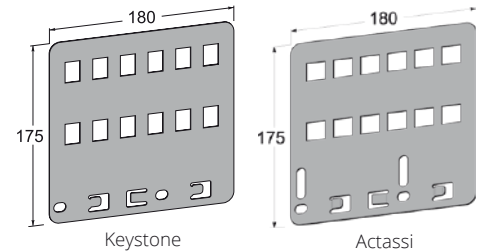
Tarkoitettu mm. asennus- ja pistorasioiden asentamiseen. Napsautetaan kiinni tikashyllyn sivupaarteeseen hyllytyypeillä MP-S, PZ ja PAZ. Ruuvikiinnitys tikastyyppiin MP-FZ.

Tuotenimi	Snro	Tuotenimi	Snro	
Sinkki 20 µm		Alusinkki 25 µm		
MP-110S	14 670 14	MP-110AZ	14 670 13	Rei'ittämätön
MP-112S	14 670 16	MP-112AZ	14 670 15	Rei'itetty



Asennuslevy dataliittimille

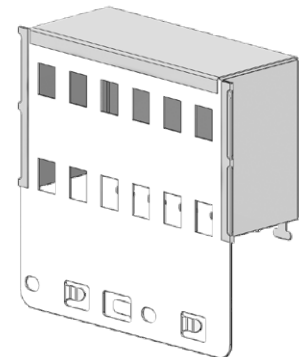
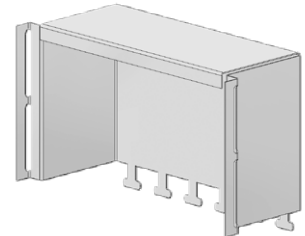
Tuotenimi	Snro	
Sinkki 20 µm		
MP-110SK	14 674 77	Keystone
MP-110SL	14 674 78	Actassi



Asennuslevyn suoja

Asennuslevyn suoja sopii asennuslevyille MP-110SK ja MP-110SL. Asennuslevyn suojaan voidaan tehdä vedonpoisto nippusiteellä.

Tuotenimi	Snro
Sinkki 20 µm	
MP-956S	14 676 80



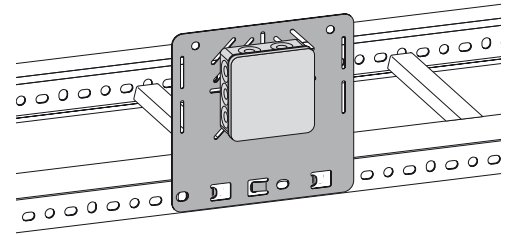
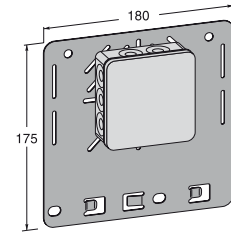
Tikashyllyn asennuslevyt

MP bolagen

Asennuslevy + jakorasia IP55

Levyyn on kiinnitetty valmiiksi IP55-jakorasia (AP9). Jakorasiassa on 10 kpl läpivientejä. Toimitetaan ilman liittintä.

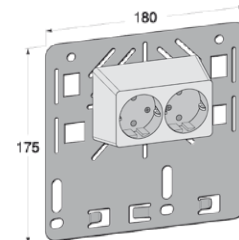
Tuotenimi	Snro
Sinkki 20 µm	
MP-112SD	14 674 74



Asennuslevy + pistorasia IP21

Levyyn on kiinnitetty maadoitettu kaksiosainen pistorasia IP21 pohjalevyllä.

Tuotenimi	Snro
Sinkki 20 µm	
MP-112SF	14 674 75

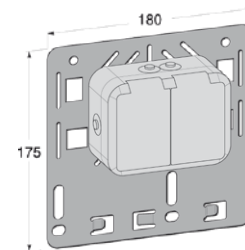


2 kpl aukkoja Keystonelle ja Actassille.

Asennuslevy + pistorasia IP44

Levyyn on kiinnitetty maadoitettu kaksiosainen pistorasia IP44.

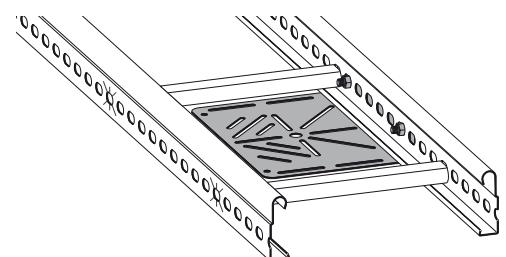
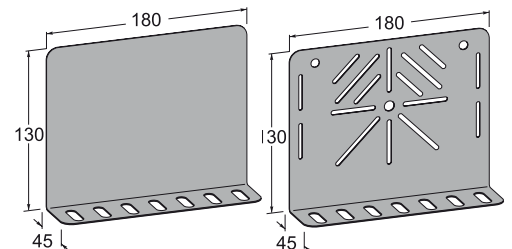
Tuotenimi	Snro
Sinkki 20 µm	
MP-112SG	14 674 76



Asennuslevy

Levy kiinnitetään asennusruuveilla MP-937.

Tuotenimi	Snro	
Sinkki 20 µm		
MP-298S	14 678 12	Rei'ittämätön
MP-299S	14 678 13	Rei'itetty



Tikashyllyn asennuslevyt

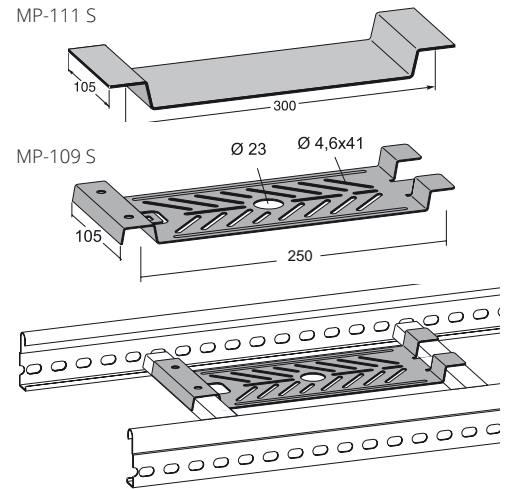
MP bolagen

Valaisinasennuslevyt kaikille tikastyypeille

MP-111S on tarkoitettu tikastyyppille MP-FZ.

MP-109S on tarkoitettu tikastyypeille MP-S, PZ ja PAZ.

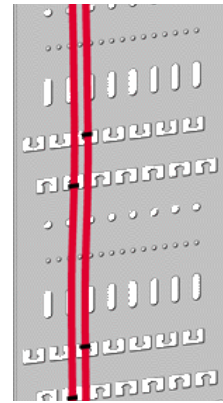
Tuotenimi	Snro	
Sinkki 20 µm		
MP-111S	14 674 71	Tyyppille MP-FZ
MP-109S	14 674 72	Tyyppille MP-S, PZ, PAZ



Asennusprofiili

Soveltuu kaapeleiden kiinnitykseen suoraan profiiliin.

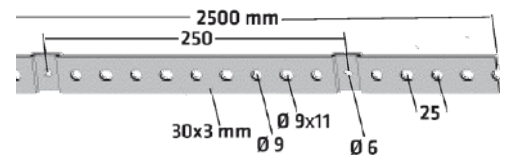
Leveys	Tuotenimi	Snro	Tuotenimi	Snro	Paksuus	Pituus
mm	Sinkki 20 µm		Alusinkki 25 µm		mm	mm
100	MP-823S	14 673 02	MP-823AZ	14 675 40	1,5	2000
200	MP-824S	14 675 42	MP-824AZ	14 675 41	1,5	2000
300	MP-825S	14 673 03	MP-825AZ	14 675 43	1,5	2000
400	MP-826S	14 673 04	MP-826AZ	14 675 44	1,5	2000
500	MP-827S	14 673 05	MP-827AZ	14 675 45	1,5	2000



Kiinnitysteräsnauha

Teräksinen kiinnitysnauha.

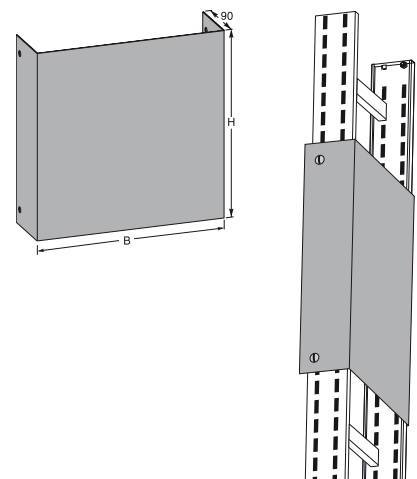
Tuotenimi	Snro
Sinkki 60 µm	
MP-800Z	14 672 95



Asennuslevy

Soveltuu esim. turvakytimen asentamiseen pystytikashyllyyn. Sopii kaikille tikashyllytyypeille.

B	H	Tuotenimi	Snro	Paksuus
mm	mm	Sinkki 60 µm		mm
200	200	MP-207Z	14 674 28	1,5
300	300	MP-208Z	14 674 29	1,5
400	400	MP-209Z	14 674 30	1,5



Tikashyllyn kannet ja pohjapellit

MP bolagen

Suojakansi

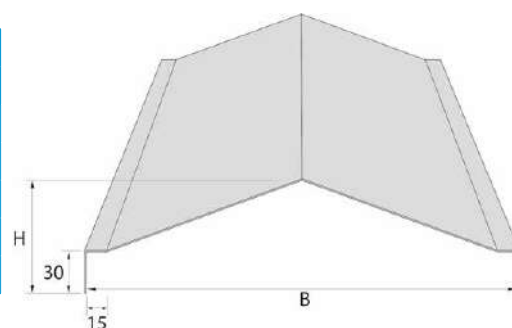
Potkusuojakansi. Suojakansi lukitaan peltiruuveilla tikashyllyyn.

B	Tuotenimi	Snro	Tuotenimi	Snro	Paksuus	Pituus
mm	Sinkki 20 µm		Alusinkki 25 µm		mm	mm
200	MP-FK1-200S	14 678 43	MP-FK1-200AZ	14 678 48	1,25	1500
300	MP-FK1-300S	14 678 44	MP-FK1-300AZ	14 678 49	1,25	1500
400	MP-FK1-400S	14 678 45	MP-FK1-400AZ	14 678 50	1,25	1500
500	MP-FK1-500S	14 678 46	MP-FK1-500AZ	14 678 51	1,25	1500
600	MP-FK1-600S	14 678 47	MP-FK1-600AZ	14 678 52	1,25	1500



Pölynsuojakansi

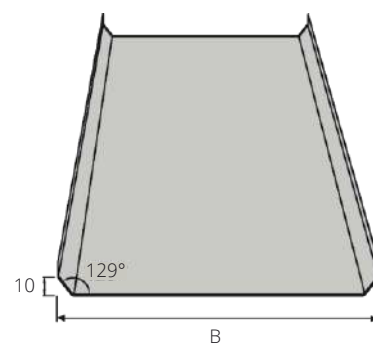
B	H	Tuotenimi	Snro	Tuotenimi	Snro	Paksuus	Pituus
mm	mm	Sinkki 20 µm		Alusinkki 25 µm		mm	mm
202	80	MP-FK2-200S	14 678 53	MP-FK2-200AZ	14 678 58	1,0	2000
302	80	MP-FK2-300S	14 678 54	MP-FK2-300AZ	14 678 59	1,0	2000
402	100	MP-FK2-400S	14 678 55	MP-FK2-400AZ	14 678 60	1,0	2000
502	100	MP-FK2-500S	14 678 56	MP-FK2-500AZ	14 678 61	1,0	2000
602	100	MP-FK2-600S	14 678 57	MP-FK2-600AZ	14 678 62	1,0	2000



Pohjalevy

Tikashyllyn suojaava pohjalevy. Pohjalevy asennetaan tikashyllyn pienten päälle.

B	Tuotenimi	Snro	Tuotenimi	Snro	Paksuus	Pituus
mm	Sinkki 20 µm		Alusinkki 25 µm		mm	mm
180	MP-PL-200S	14 149 10	MP-PL-200AZ	14 688 13	0,7	3000
280	MP-PL-300S	14 149 11	MP-PL-300AZ	14 688 14	0,7	3000
380	MP-PL-400S	14 149 12	MP-PL-400AZ	14 688 15	0,7	3000
480	MP-PL-500S	14 149 13	MP-PL-500AZ	14 688 16	0,7	3000
580	MP-PL-600S	14 149 14	MP-PL-600AZ	14 688 17	0,7	3000



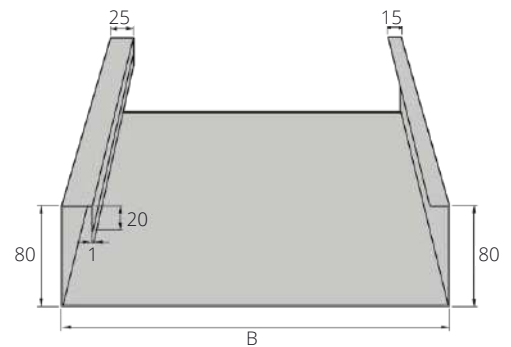
Tikashyllyn kannet ja pohjapellit

MP bolagen

Pohjapelti tyypeille MP-S, PZ, PAZ

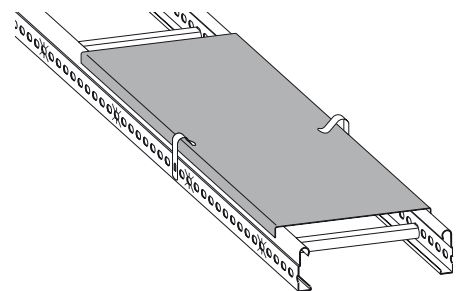
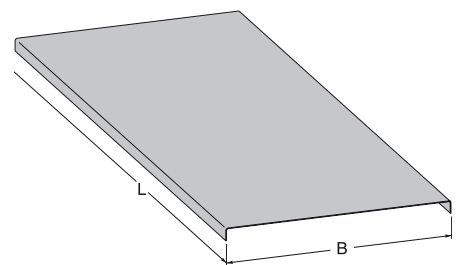
Pohjapelti peittää tikashyllyn kokonaisuudessaan.

B	Tuotenimi	Snro	Tuotenimi	Snro	Paksuus	Pituus
mm	Sinkki 20 µm		Valkoinen		mm	mm
207	MP-FK-200S	14 516 45	MP-FK-200V	14 516 50	1,0	3000
307	MP-FK-300S	14 516 46	MP-FK-300V	14 516 51	1,0	3000
407	MP-FK-400S	14 516 47	MP-FK-400V	14 516 52	1,0	3000
507	MP-FK-500S	14 516 48	MP-FK-500V	14 516 53	1,0	3000
607	MP-FK-600S	14 516 49	MP-FK-600V	14 516 54	1,0	3000



Kansi

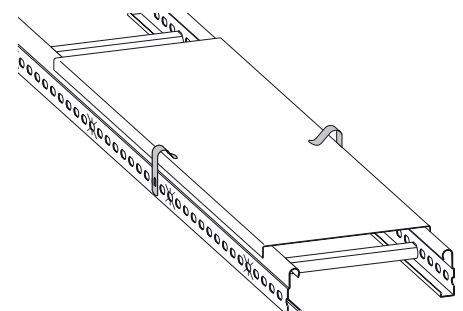
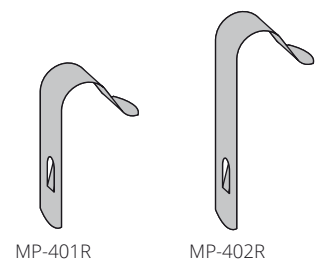
B	Tuotenimi	Snro	Tuotenimi	Snro	Paksuus	Pituus
mm	Sinkki 20 µm		Alusinkki 25 µm		mm	mm
200	MP-440S	14 671 45	MP-440AZ	14 671 44	0,6	3000
300	MP-450S	14 671 47	MP-450AZ	14 671 46	0,6	2000
400	MP-460S	14 671 49	MP-460AZ	14 671 48	1,0	2000
500	MP-470S	14 671 51	MP-470AZ	14 671 50	1,0	2000
600	MP-480S	14 671 53	MP-480AZ	14 671 52	1,0	2000



Kaaren kiinnikkeet

MP-401R MP-FZ-tikashyllyille. MP-402R muille tikashyllytyypeille. Kiinnitykseen tarvitaan 4 kpl/kansi.

Tuotenimi	Snro	
RST		
MP-401R	14 671 36	Tyypille MP-FZ
MP-402R	14 671 37	Tyypille MP-S, PZ, PAZ



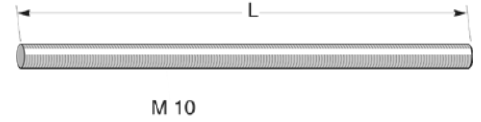
Tikashyllyn kierretanko-osat

MP bolagen

Kierretanko

M10-kierretanko

Tuotenimi	Snro	L	Kierre
Sinkki 10 µm		mm	
MP-927E	14 676 25	2000	M10
MP-928E	14 676 26	3000	M10



Mutteri M10

Mutteria käytetään kierretankokannatuksessa. Myydään 50 kpl:n pakkauksissa.

Tuotenimi	Snro	Tuotenimi	Snro
Sinkki 10 µm		HST	
MP-044E	14 676 28	MP-044R	14 676 29
1 pkt sisältää 50 kpl muttereita			

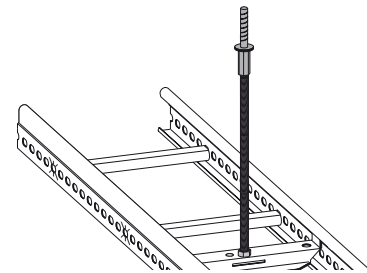


Kattokiinnike kierretangolle M8/M10

Kattokiinnike on tarkoitettu kierretankojen M8 tai M10 kiinnitykseen betoniin. Pora Ø6 x 65 mm:n reikä betoniin ja kierrä kattokiinnike reikään. Alla kuormitustaulukko.

Tuotenimi	Snro	Kierre
Sinkki 5 µm		
MP-023E	14 678 70	M8/M10
1 pkt sisältää 40 kpl kattokiinnikkeitä		

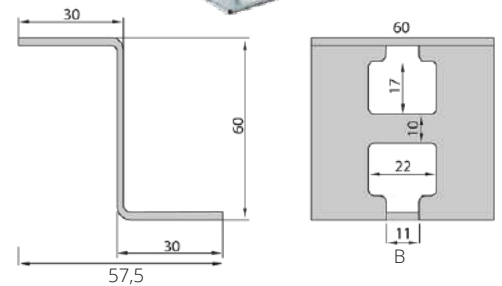
Maksimi vetokuorma	Maksimi poikittaiskuorma	Pora-reikä	Pora-syvyys	Minimi reunaetäisyys	Avainväli
2,7 kN	4,0 kN	Ø6 mm	65 mm	80 mm	10 mm



Säädettävä kattokiinnike

Kattokiinnike on tarkoitettu 10 tai 16 mm:n kierretangoille. Kattokiinnike voidaan pujottaa kiila-ankkuriin kattokiinnikkeen sivussa olevasta aukosta. Kiila-ankkuri voidaan kiristää alapuolelta koneella. Pyörittämällä kattokiinnikettä voidaan kierretangon paikkaa säätää 70 mm.

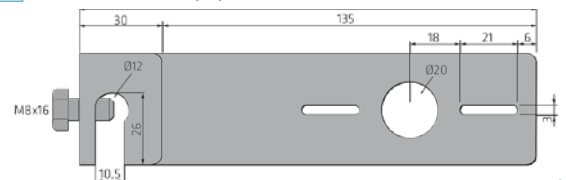
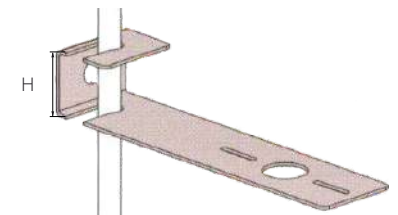
B	Tuotenimi	Snro	Tuotenimi	Snro	Tuotenimi	Snro
mm	Sinkki 20 µm		Sinkki 60 µm		Valkoinen	
11	MP-FM-920S	14 678 67	MP-FM-920Z	14 678 68	MP-FM-920V	14 678 69
	Sinkki 20 µm		Sinkki 60 µm		Valkoinen	
17	MP-FM-920S16	14 067 76	MP-FM-920Z16	14 067 77	MP-FM-920V16	14 067 78



Kojeikiinnitysalusta kierretankoon

M8/10-kierretangon kojeikiinnitysalustaan voidaan kiinnittää erilaisia kevyitä kojeita, esim. palohälytín. Korkeus 30 mm.

Tuotenimi	Snro	H
Sinkki 20 µm		mm
SYS-ELW-MP-KAS	14 513 49	30



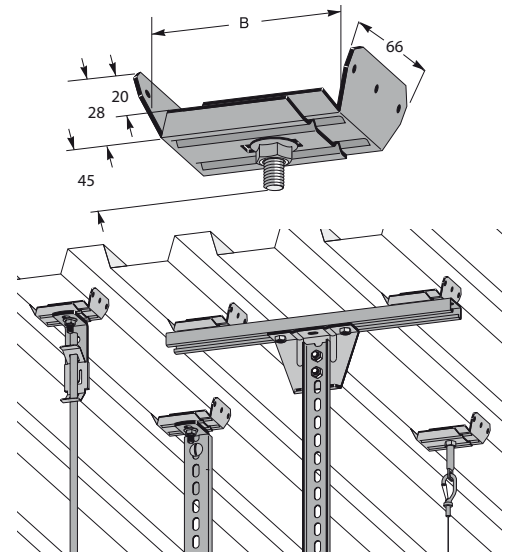
Tikashyllyn kiinnikkeet

MP bolagen

Teräsprofiilin yleiskiinnike

Profiiliteräslevyn kiinnike sopii profileille, joiden profiilileveys on taulukon B-mitan mukainen. Toispuolisella rakenteella tai käytettäessä tukiprofiilia sopii kiinnike lähes kaikkiin profiilijakoihin. Kiinteässä kulmakappaleessa on kolme Ø4,3 mm:n reikää, jotka on tarkoitettu 4 mm:n pop-niiteille tai peltiruuveille ST4.2 (B8). Maksimikuorma 125 kg. Murtovarmuus $\geq 1,7$ kertaa maksimikuorma. Jotta voisit hyödyntää kiinnikkeen maksimikuormituksen, varmista ensin käytettävien kattoprofiilien ja pop-niittien/peltiruuvien kuormitettavuus.

B	Tuotenimi	Snro	Tuotenimi	Snro	Maksimikuormitus
mm	Sinkki 20 µm		Valkoinen		kg
40-60	MP-980S	14 673 71	MP-980V	14 677 71	125
60-95	MP-981S	14 673 72	MP-981V	14 677 72	125
95-150	MP-982S	14 673 73	MP-982V	14 677 70	125



Teräsprofiilin kiinnike M10

Kiinnike profiiliteräskatolle. Kiinnikkeessä on M10-kierre. Taulukon kuormitusarvot laskettu pysyville kuormille.

Tuotenimi	Snro	Kierre
Sinkki 10 µm		
SYS-DSOS10ZNCR	14 513 37	M10

Kattoprofiilin paksuus	Kuorma
mm	N
0,63-0,70	630
0,70-0,80	740
0,80-1,00	850
1,00-1,20	1050
1,20-1,50	1250
>1,50	1550

Säädettävä kattokiinnike

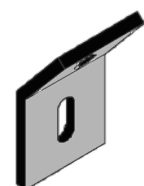
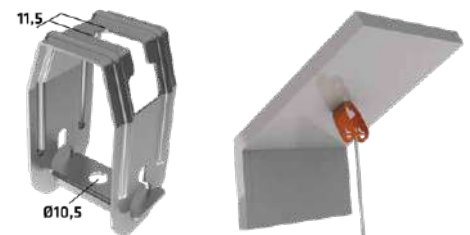
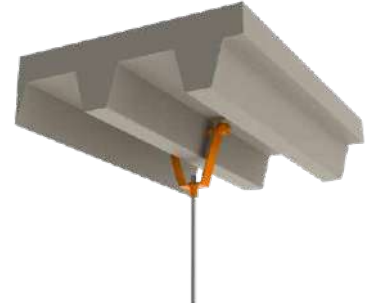
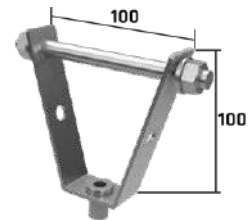
Käytetään vinossa katossa. Kiinnikkeessä olevan säädön ansiosta kierretanko tulee suoraan alaspäin. Kierretanko kiinnitetään muttereilla.

Tuotenimi	Snro
Sinkki 20 µm	
SYS-DSSS	14 513 38

Kiinnike kierretangolle seinäkannattimeen

Käytetään palohyllyjen kiinnittämisessä seinään seinäkannattimen nokasta kierretangolla ja mutterilla MP-044.

Tuotenimi	Snro
MP-WBSF	14 516 68



Tikashyllyasennuksen ruuvit ja mutterit

MP bolagen

Liukumutteri kattokannattimille/ankkurikiskoille

Liukumutteri varustettuna M8/M10 pultilla. Tarkoitettu kannakkeiden kiinnittämiseksi kattokannattimiin tai ankkurikiskoihin. Valitse oikea liukumutteri H=21 tai H=41 alla olevan taulukon mukaisesti. (H-mitta viittaa kattokannattimen/ankkurikiskon korkeuteen).

H	G	Tuotenimi	Snro	Tuotenimi	Snro	
mm		Sinkki 60 µm		HST		
21	M8x20	MP-976Z	14 674 90	-	-	Tyypeille MP-V, DV
41	M8x20	MP-977Z	14 674 91	-	-	Tyypeille MP-FV, FDV
21	M10x20	MP-978Z	14 673 70	MP-978R	14 673 69	Tyypeille MP-V, DV
21	M10x25	MP-078Z	14 674 92	-	-	Tyypeille MP-V, DV
41	M10x25	MP-979Z	14 674 93	-	-	Tyypeille MP-FV, FDV

Tuotenimi	Kuvaus	Liukumutterin ruuvi
MP-178-179	Säädettävä seinäkannatin (sivu 19)	M10x20
MP-245	Kulmavahvike ankkurikiskolle (sivu 29)	M10x20
MP-942-943	Sisäpuolinen seinäkannatin (sivu 19)	M10x20
MP-172-173	Seinäkannatin (sivu 18)	M10x25
MP-182-188	Seinäkannatin (sivu 19)	M10x25

T-ruuvi

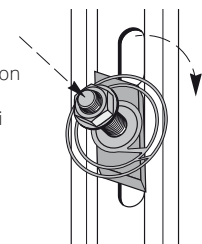
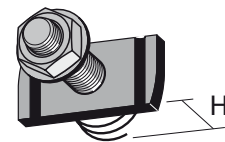
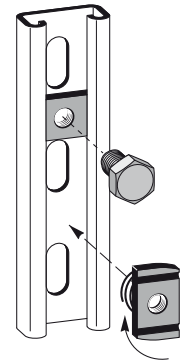
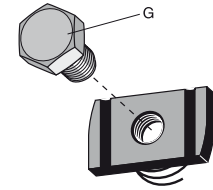
T-ruuvi M10x35. Tarkoitettu kannakkeiden kiinnittämiseksi kattokannattimiin tai ankkurikiskoihin. Profiilin korkeus 21 tai 41 mm. (H-mitta viittaa kattokannattimen/ankkurikiskon korkeuteen.)

H	Ruuvi	Tuotenimi	Snro	
mm		Sinkki 60 µm		
21	M10x35	MP-076Z	14 678 14	Tyypeille MP-V, DV
41	M10x35	MP-079Z	14 678 15	Tyypeille MP-FV, FDV

T-ruuvi

T-ruuvi tarkoitettu kannakkeiden kiinnittämiseen kattokannattimiin tai ankkurikiskoihin. Sopii profiilikorkeuksiin 21 mm ja 41 mm.

Ruuvi	Tuotenimi	Snro	
			Sinkki 10 µm
M8x25	MP-983E	14 673 74	Tyypeille MP-V, DV
M10x35	MP-984E	14 673 75	Tyypeille MP-FV, FDV



1. Aseta T-ruuvi kiskon aukon kohdalle.
2. Paina ruuvia kohti kiskon pohjaa.
3. T-ruuvi pyörittää oikeaan asemaan.

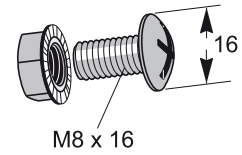
Tikashyllyasennuksen ruuvit ja mutterit

MP bolagen

Asennusruuvisarja

Asennusruuvisarjoja käytetään kaikissa ruuviliitoksissa paitsi FZ-tikashyllyn liitoksissa. Myydään 50 kpl:n pakkauksissa.

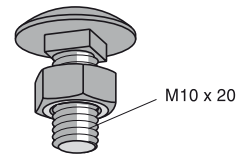
Tuotenimi	Snro	Tuotenimi	Snro	
Sinkki 10 µm		Sinkki 60 µm		
MP-937E	14 673 41	MP-937Z	14 673 42	1 pkt sisältää 50 kpl ruuveja ja muttereita



Lukkopultti ja mutteri M10

M10 pultti ja mutteri tarkoitettu lisävarusteiden kiinnitykseen tikashyllytyyppiin MP-FZ. Myydään 50 kpl:n pakkauksissa.

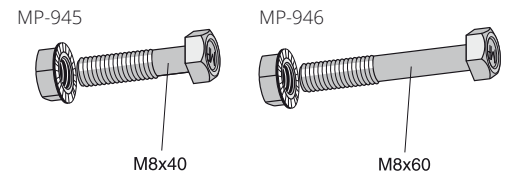
Tuotenimi	Snro	
Sinkki 60 µm		
MP-947Z	14 674 73	1 pkt sisältää 50 kpl lukkopultteja ja muttereita



Ruuvisarja kattokannattimille/ankkurikiskoille

Käytetään keskikannattimen asennuksessa kattokannattimeen MP-V, FV, DV tai FDV läpimenevällä pultilla. Myydään 10 kpl:n pakkauksissa.

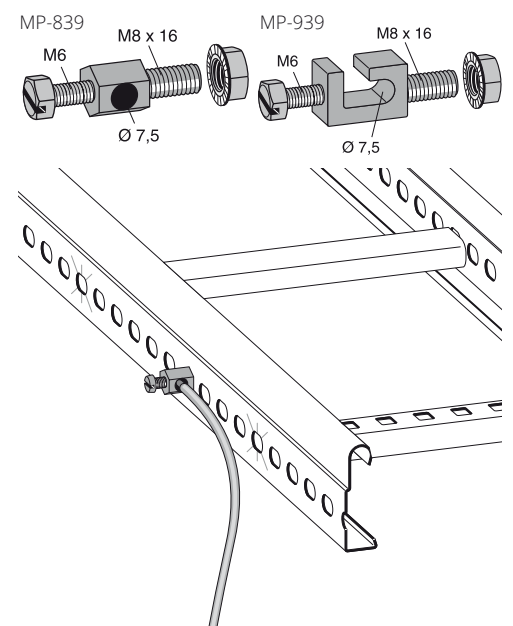
Ruuvi	Tuotenimi	Snro		
Sinkki 60 µm				
M8x40	MP-945Z	14 673 50	Kattokannattimelle/ankkurikiskolle MP-V, DV	1 pkt sis. 10 kpl
M8x60	MP-946Z	14 675 08	Kattokannattimelle/ankkurikiskolle MP-FDV, FV	1 pkt sis. 10 kpl



Potentiaalitasauksen liitosruuvi

Maadoituskaapeli kiinnitetään ilman kaapelikenkää suoraan potentiaalintasauksen liitosruuviin. Myydään 10 kpl:n pakkauksissa.

Ruuvi	Tuotenimi	Snro	Tuotenimi	Snro	
Sinkki 10 µm		HST			
M8x16	MP-839E	14 675 10	MP-839R	14 675 11	1 pkt sisältää 10 kpl
M8x16	MP-939E	14 673 43	MP-939R	14 673 44	1 pkt sisältää 10 kpl



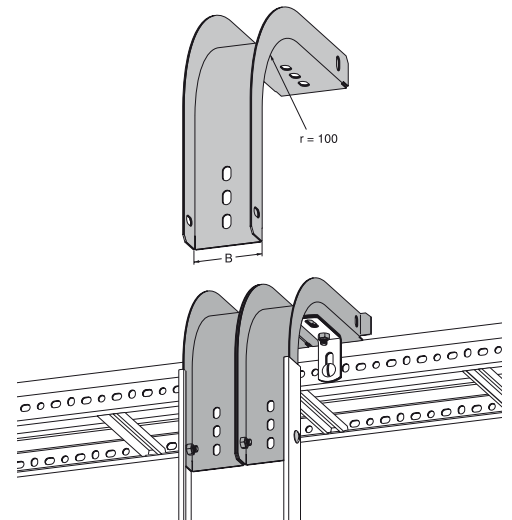
Tikashyllyn lisätarvikkeet

MP bolagen

Kaarikappale kaikille tikastyypeille

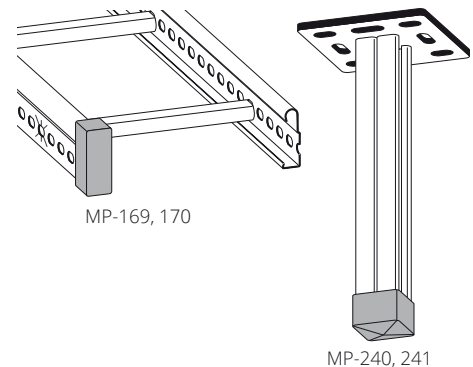
Kaarikappaletta käytetään esim. sähkö- ja vesijohtojen sekä paineilmaletkujen syöttöön alas koneille ja laitteistoille. Leveydeltään eri tyyppisiä kaarikappaleita voidaan asentaa vierekkäin tarpeen mukaan.

B	Tuotenimi	Snro
mm	Sinkki 20 µm	
50	MP-492S	14 677 10
75	MP-412S	14 678 18
100	MP-422S	14 678 19



Päätysuojat

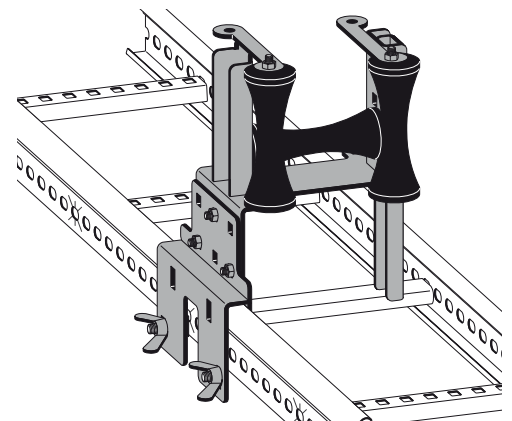
Tuotenimi	Snro	Väri	
Muovi			
MP-169P	14 670 69	Musta	Tikashyllytyypeille MP-S, PZ, PAZ
MP-170P	14 675 06	Musta	Tikashyllytyypille MP-FZ
MP-240P	14 675 17	Keltainen	Kattokannattimelle/ankkurikiskolle MP-V
MP-241P	14 675 18	Keltainen	Kattokannattimelle/ankkurikiskolle MP-DV, FV



Kaapelinvetorullasto

Vetorullasto sopii MP bolagenin ja muiden valmistajien tikastyypeille. Asennetaan tikkaan sivuprofiiliin ja lukitaan lukkopultin ja siipimutterin avulla. Kaksi vetorullastoa sisältää tukijalan, joka asennetaan pienenä vasten, kolme vetorullastoa on ilman tukijalkaa. Näin rullasto kestää suurempiakin kaapelikuormia. Myydään 5 kappaleen kuljetuslaatikoissa.

Tuotenimi	Snro	
Sinkki 10 µm		
MP-242E	14 677 95	1 ltk sisältää 5 kpl kaapelinvetorullastoja



Kylmäsinkki

Leikkauspinnat ja vauriot on syytä suojata tuotteen eliniän turvaamiseksi. Kuumasinkityille tuotteille käytetään kylmäsinkkiä MP-235Z.

Tuotenimi	Snro
Sinkki 60 µm	
MP-235Z	14 670 99



Ruostumattomat ja haponkestävät tikashyllyt

MP bolagen

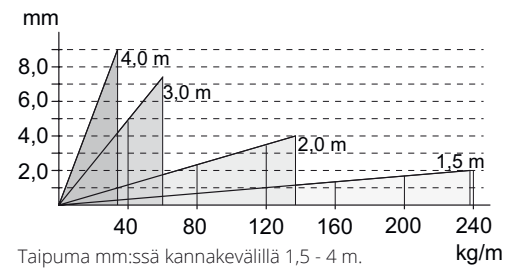
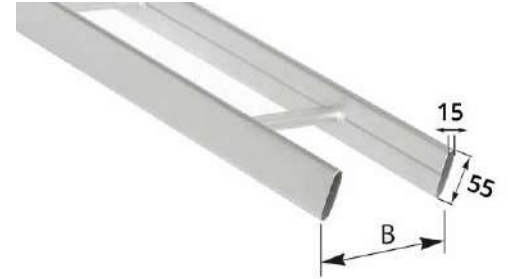
Tikashylly 6 m

Täyttää EL AMA:n vaatimukset raskaille tikashyllyille.

Haponkestävä SS233 / EN1.4301. Ruostumaton SS2348 / AISI 316L / EN1.4404.

HUOM. Tikashylly toimitetaan alaspäin avoimilla C-profiilin pienoilla (tilauksesta saatavissa myös putki-pienoilla). Pienäväli c-c 300 mm.

B	Tuotenimi	Snro	Tuotenimi	Snro	Pituus	Kaapelitila
mm	RST		HST		mm	mm ²
150	MP-6001-33	14 149 18	MP-6001-48	14 149 24	6000	2040
200	MP-6002-33	14 149 19	MP-6002-48	14 149 25	6000	2890
300	MP-6003-33	14 149 20	MP-6003-48	14 149 26	6000	4590
400	MP-6004-33	14 149 21	MP-6004-48	14 149 27	6000	6290
500	MP-6005-33	14 149 22	MP-6005-48	14 149 28	6000	7990
600	MP-6006-33	14 149 23	MP-6006-48	14 149 29	6000	9690



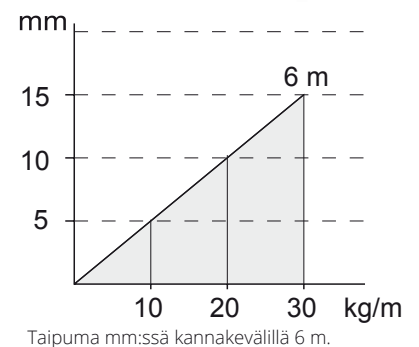
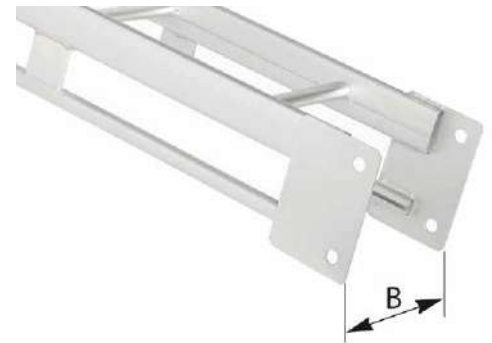
Tikashylly 6 m - vahvistettu

Täyttää EL AMA:n vaatimukset vahvistetuille raskaille tikashyllyille.

Haponkestävä SS233 / EN1.4301. Ruostumaton SS2348 / AISI 316L / EN1.4404.

Tikashylly toimitetaan putki-pienoilla. Pienäväli c-c 300 mm. Tikashyllyn jatkossa käytetään ruuvisarjaa 6695 (M12x25).

B	Tuotenimi	Snro	Tuotenimi	Snro	Pituus	Kaapelitila
mm	RST		HST		mm	mm ²
200	MP-6012-33	14 149 30	MP-6012-48	14 149 35	6000	2890
300	MP-6013-33	14 149 31	MP-6013-48	14 149 36	6000	4590
400	MP-6014-33	14 149 32	MP-6014-48	14 149 37	6000	6290
500	MP-6015-33	14 149 33	MP-6015-48	14 149 38	6000	7990
600	MP-6016-33	14 149 34	MP-6016-48	14 149 39	6000	9690



RST ja HST tikashyllyjen jatkokappaleet

MP bolagen

Jatkokappale - ulkopuolinen

Tuotenimi	Snro	Tuotenimi	Snro
RST		HST	
MP-6300-33	14 149 40	MP-6300-48	14 149 41



Jatkokappale - sisäpuolinen

Tuotenimi	Snro	Tuotenimi	Snro
RST		HST	
MP-6655-33	14 149 42	MP-6655-48	14 149 43



Pystynivelliitos

Pystyliitoksiin. Ruuvit ja mutterit sisältyvät toimitukseen.

Tuotenimi	Snro	Tuotenimi	Snro
RST		HST	
MP-6310-33	14 149 44	MP-6310-48	14 149 45



Haaraliitin

Vaakaliitoksiin. Ruuvit ja mutterit sisältyvät toimitukseen.

Tuotenimi	Snro	Tuotenimi	Snro	
RST		HST		
MP-6660-33	14 149 46	MP-6660-48	14 149 48	Vasen
MP-6661-33	14 149 47	MP-6661-48	14 149 49	Oikea



Kulmakiinnitin

Kannatin- tai ankkurikiskon asennusta varten.

Tuotenimi	Snro	Tuotenimi	Snro
RST		HST	
MP-6530-33	14 149 50	MP-6530-48	14 149 51



Seinäkiinnitin

Pystyhyllyjen asennukseen. Ruuvit ja mutterit sisältyvät. Taulukon sarake "Korkeus" ilmoittaa hyllyn etäisyyden seinästä.

Tuotenimi	Snro	Tuotenimi	Snro	Korkeus
RST		HST		mm
MP-6320-33	14 149 52	MP-6320-48	14 149 54	25
MP-6321-33	14 149 53	MP-6321-48	14 149 55	75



Lattia- ja päätykiinnike

Tuotenimi	Snro	Tuotenimi	Snro	
RST		HST		
MP-6330-33	14 149 56	MP-6330-48	14 149 58	Vasen
MP-6331-33	14 149 57	MP-6331-48	14 149 59	Oikea



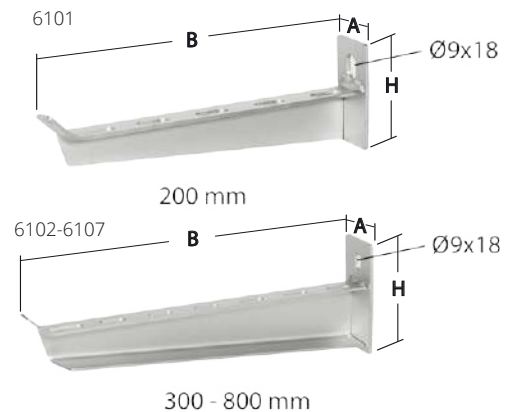
RST ja HST tikashyllyjen kannatus

MP bolagen

Seinäkannatin

Tikashyllyn kannatin. Hylly kiinnitetään kannattimeen kiinnittimellä 6110 tai 6120.

A	B	H	Tuotenimi	Snro	Tuotenimi	Snro
mm	mm	mm	RST		HST	
40	200	85	MP-6101-33	14 149 60	MP-6101-48	14 149 66
50	300	120	MP-6102-33	14 149 61	MP-6102-48	14 149 67
50	400	120	MP-6103-33	14 149 62	MP-6103-48	14 149 68
50	500	120	MP-6104-33	14 149 63	MP-6104-48	14 149 69
50	600	150	MP-6105-33	14 149 64	MP-6105-48	14 149 70
50	800	150	MP-6107-33	14 149 65	MP-6107-48	14 149 71



Kannattimen kiinnitin

Käytetään tikashyllyn 6001-6006 kiinnittämiseen seinäkannattimeen. Ruuvit ja mutterit sisältyvät toimitukseen.

Tuotenimi	Snro	Tuotenimi	Snro
RST		HST	
MP-6110-33	14 149 72	MP-6110-48	14 149 73



Kannattimen kiinnitin - vahvistettu

Käytetään vahvistetun tikashyllyn 6012-6016 kiinnittämiseen seinäkannattimeen. Ruuvit ja mutterit sisältyvät toimitukseen.

Tuotenimi	Snro	Tuotenimi	Snro
RST		HST	
MP-6120-33	14 149 42	MP-6120-48	14 149 75



Keskikannatin

Keskikannatin tikashyllyn keskelle asennettavaksi. Kannatinkiskolla (8283-8238), ankkurikiskolla (6520) tai kattokannattimella (6400-6405). Liitoksessa käytetään ruuvisarjaa 6690 (M8x20).

B	Tuotenimi	Snro	Tuotenimi	Snro
mm	RST		HST	
150	MP-6681-33	14 149 76	MP-6681-48	14 149 82
200	MP-6682-33	14 149 77	MP-6682-48	14 149 83
300	MP-6683-33	14 149 78	MP-6683-48	14 149 84
400	MP-6684-33	14 149 79	MP-6684-48	14 149 85
500	MP-6685-33	14 149 80	MP-6685-48	14 149 86
600	MP-6686-33	14 149 81	MP-6686-48	14 149 87



Kattokiinnike

Käytetään kannatinkiskon / ankkurikiskon kanssa. Liitoksessa käytetään ruuvisarjaa 6690 (M8x20).

Tuotenimi	Snro	Tuotenimi	Snro
RST		HST	
MP-8082-33	14 149 88	MP-8082-48	14 149 89



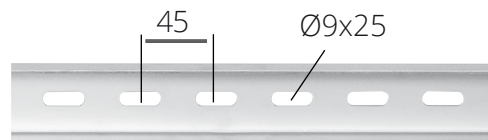
RST ja HST tikashyllyjen kannatus

MP bolagen

Kannatinkisko

Käytetään keskikannatukseen keskikannattimen (6681-6686) ja kattokiinnikkeen (8082) kanssa. Liitoksissa käytetään ruuvisarjaa 6690 (M8x20).

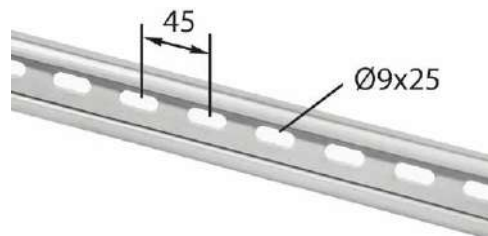
Tuotenimi	Snro	Tuotenimi	Snro	Pituus
RST		HST		mm
MP-8283-33	14 149 90	MP-8283-48	14 149 95	325
MP-8284-33	14 149 91	MP-8284-48	14 149 96	415
MP-8285-33	14 149 92	MP-8285-48	14 149 97	505
MP-8286-33	14 149 93	MP-8286-48	14 149 98	595
MP-8238-33	14 149 94	MP-8238-48	14 149 99	2980



Ankkurikisko 47x26 mm - 3 m

Käytetään keskikannatukseen keskikannattimen (6681-6686) ja kattokiinnikkeen (8082) kanssa. Liitoksissa käytetään ruuvisarjaa 6690 (M8x20).

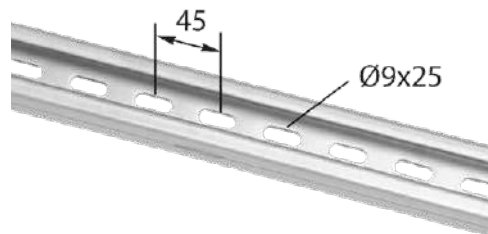
Tuotenimi	Snro	Tuotenimi	Snro	Pituus
RST		HST		mm
MP-6520-33	14 680 05	MP-6520-48	14 680 06	3000



Ankkurikisko 47x52 mm - 3 m

Käytetään seinäkannattimien asennukseen.

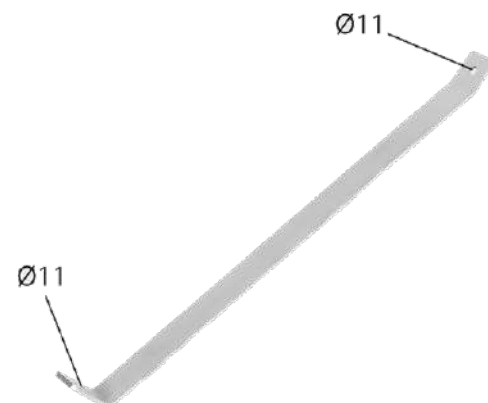
Tuotenimi	Snro	Tuotenimi	Snro	Pituus
RST		HST		mm
MP-6525-33	14 680 07	MP-6525-48	14 680 08	3000



Kannattimen tuki

Käytetään kiskon taipuman vähentämiseen. Kiinnityksessä käytetään T-ruuvia 6692 (M10x30).

Tuotenimi	Snro	Tuotenimi	Snro	Pituus
RST		HST		mm
MP-6430-33	14 684 00	MP-6430-48	14 684 04	300
MP-6431-33	14 684 01	MP-6431-48	14 684 05	500
MP-6432-33	14 684 02	MP-6432-48	14 684 06	800
MP-6433-33	14 684 03	MP-6433-48	14 684 07	1500



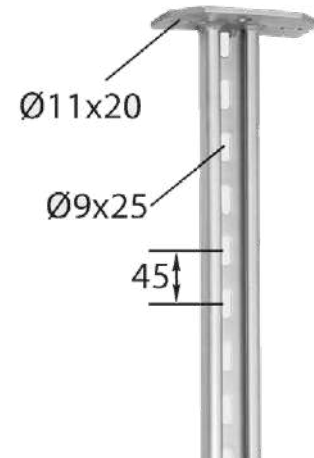
RST ja HST tikashyllyjen kannatus

MP bolagen

Kattokannatin

Käytetään keskikannatukseen (ruuvisarja 6690 M8x20) tai seinäkannattimien ripustukseen (T-ruuvi 6692 M10x30).

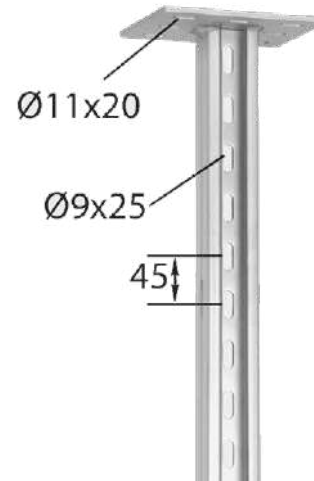
Tuotenimi	Snro	Tuotenimi	Snro	Pituus
RST		HST		mm
MP-6400-33	14 684 08	MP-6400-48	14 684 14	280
MP-6401-33	14 684 09	MP-6401-48	14 684 15	370
MP-6402-33	14 684 10	MP-6402-48	14 684 16	505
MP-6403-33	14 684 11	MP-6403-48	14 684 17	730
MP-6404-33	14 684 12	MP-6404-48	14 684 18	1000
MP-6405-33	14 684 13	MP-6405-48	14 684 19	2000



Kattokannatin - kaksipuolinen

Kattokannatinta käytetään seinäkannakkeiden ripustamiseen kattoon tai lattiasta. Seinäkannakkeen kiinnittämisessä käytetään T-ruuvia 6692 (M10x30).

Tuotenimi	Snro	Tuotenimi	Snro	Pituus
RST		HST		mm
MP-6410-33	14 684 20	MP-6410-48	14 684 26	505
MP-6411-33	14 684 21	MP-6411-48	14 684 27	730
MP-6412-33	14 684 22	MP-6412-48	14 684 28	1000
MP-6413-33	14 684 23	MP-6413-48	14 684 29	1500
MP-6414-33	14 684 24	MP-6414-48	14 684 30	2000
MP-6415-33	14 684 25	MP-6415-48	14 684 31	3000
MP-6416-33	14 680 19	-	-	2500



RST ja HST tikashyllyjen kulmakappaleet MP bolagen

L-kulmakappale

Kulmakappaleen liittämiseen tarvitaan 4 kpl jatkokappaleita 6300.
Toimitetaan alaspäin avoimilla C-profiilin pienoilla.

Leveys	Tuotenimi	Snro	Tuotenimi	Snro
mm	RST		HST	
200	MP-6201-33	14 684 32	MP-6201-48	14 684 37
300	MP-6202-33	14 684 33	MP-6202-48	14 684 38
400	MP-6203-33	14 684 34	MP-6203-48	14 684 39
500	MP-6204-33	14 684 35	MP-6204-48	14 684 40
600	MP-6205-33	14 684 36	MP-6205-48	14 684 41



T-haaroituskappale

Kulmakappaleen liittämiseen tarvitaan 6 kpl jatkokappaleita 6300.
Toimitetaan alaspäin avoimilla C-profiilin pienoilla.

Leveys	Tuotenimi	Snro	Tuotenimi	Snro
mm	RST		HST	
200	MP-6231-33	14 684 42	MP-6231-48	14 684 47
300	MP-6232-33	14 684 43	MP-6232-48	14 684 48
400	MP-6233-33	14 684 44	MP-6233-48	14 684 49
500	MP-6234-33	14 684 45	MP-6234-48	14 684 50
600	MP-6235-33	14 684 46	MP-6235-48	14 684 51



Pystykulma

Kulmakappaleen liittämiseen tarvitaan 4 kpl jatkokappaleita 6300.
Toimitetaan alaspäin avoimilla C-profiilin pienoilla.

Leveys	Tuotenimi	Snro	Tuotenimi	Snro
mm	RST		HST	
200	MP-6261-33	14 684 52	MP-6261-48	14 684 57
300	MP-6262-33	14 684 53	MP-6262-48	14 684 58
400	MP-6263-33	14 684 54	MP-6263-48	14 684 59
500	MP-6264-33	14 684 55	MP-6264-48	14 684 60
600	MP-6265-33	14 684 56	MP-6265-48	14 684 61



RST ja HST erotus- ja asennuslevyt

MP bolagen

Erotuslevy

Erotuslevyllä voidaan kaapelitila jakaa osiin esim. heikko- ja vahvavirtakaapeille. Jatko voidaan tehdä liittämällä erotuslevyjen päädyt keskenään tai päätyä vasten.

Tuotenimi	Snro	Tuotenimi	Snro	Korkeus
RST		HST		mm
MP-6665-33	14 684 62	MP-6665-48	14 684 64	24
MP-6666-33	14 684 63	MP-6666-48	14 684 65	60



Heikkovirtakouru

Kouru on varustettu 23 mm halkaisijalla olevalla aukkoaihiolla pohjassa.

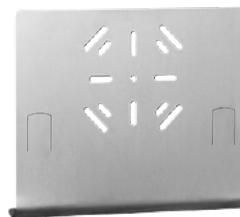
Tuotenimi	Snro	Tuotenimi	Snro	Leveys
RST		HST		mm
MP-6670-33	14 684 66	MP-6670-48	14 684 68	50
MP-6671-33	14 684 67	MP-6671-48	14 684 69	100



Asennuslevy - rei'itetty

Tarkoitettu mm. asennus- ja pistorasioiden asentamiseen.

Tuotenimi	Snro	Tuotenimi	Snro
RST		HST	
MP-6552-33	14 684 70	MP-6552-48	14 684 71



Asennuslevy

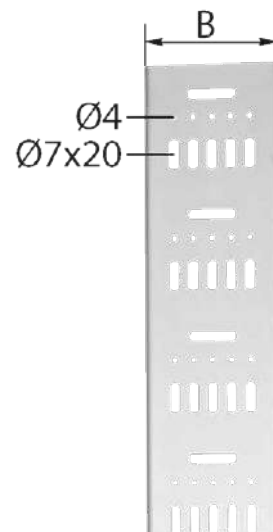
Asennetaan tikashyllyn pienen väliin.

Tuotenimi	Snro	Tuotenimi	Snro
RST		HST	
MP-6541-33	14 684 72	MP-6541-48	14 684 73



Asennusprofiili - 2 m

B	Tuotenimi	Snro	Tuotenimi	Snro	Pituus
mm	RST		HST		mm
88	MP-6675-33	14 684 91	MP-6675-48	14 684 93	2000
123	MP-6676-33	14 684 92	MP-6676-48	14 684 94	2000



RST ja HST ruuvit ja kiinnitys

MP bolagen

Ruuvisarja M8

Tarkoitettu kannattimien kiinnittämiseen ja ankkurikiskoihin.

Ruuvi	Tuotenimi	Snro	Tuotenimi	Snro
mm	RST		HST	
M8x20	MP-6690-33	14 680 37	MP-6690	14 684 74
M8x30	MP-6691-33	14 680 38	MP-6691	14 684 75



Ruuvisarja M12

Käytetään vahvistetun tikashyllyn jatkamiseen. Setti sisältää 4 kpl ruuveja ja muttereita.

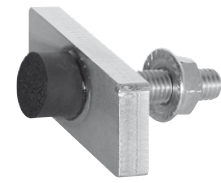
Ruuvi	Tuotenimi	Snro
mm	HST	
M12x25	MP-6695-33	14 684 76



T-ruuvi

Tarkoitettu kannakkeiden kiinnittämiseen kattokannattimiin ja ankkurikiskoihin.

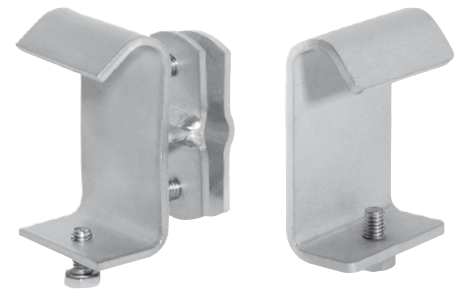
Ruuvi	Tuotenimi	Snro
mm	HST	
M8x30	MP-6692-08-48	14 684 77
M8x40	MP-6693-08-48	14 680 46
M8x50	MP-6694-08-48	14 680 47
M10x30	MP-6692-10-48	14 684 78
M10x40	MP-6693-10-48	14 684 79
M10x50	MP-6694-10-48	14 684 80



Kannatin

Käytetään putkien kanssa. Putki asennetaan tikashyllyn ulkopuolelle.

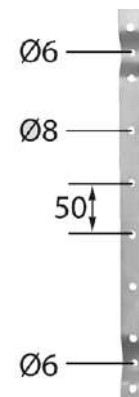
Halkaisija	Tuotenimi	Snro	Tuotenimi	Snro
mm	RST		HST	
11	MP-6600-33	14 684 81	MP-6600-48	14 684 85
22	MP-6601-33	14 684 82	MP-6601-48	14 684 86
28	MP-6602-33	14 684 83	MP-6602-48	14 684 87
Ei katkaistu	MP-6603-33	14 684 84	MP-6603-48	14 684 88



Kiinnityspanta - 2,48 m

Käytetään kaapelin kiinnittämiseen seinälle. Leveys 25 mm.

Tuotenimi	Snro	Tuotenimi	Snro	Leveys	Pituus
RST		HST		mm	mm
MP-6678-33	14 684 89	MP-6678-48	14 684 90	25	2480



Levyhyllyjärjestelmä

MP bolagen

Meillä on markkinoiden laajin tuotevalikoima, 9 leveyttä välillä 50-600 mm.

Lisävarusteiden tarpeen minimoimiseksi olemme yhdistäneet jatkokappaleen ja keskikannattimen, joka toimii hyllyn kiinnittimenä sekä katto- että seinäkannatuksessa.

- › Levyhyllyjen pituudet vaihtelevat ja ne on sovitettu sopiville ripustusetäisyyksille.
- › Kun hyllyä jatkeaan normaalisti, potentiaalintasaus on ratkaistu.
- › Maalattujen hyllyjen päädyissä, sisäpuolella on vakiona maalaamaton alue.

Erikoisvärissävyt ja -kiiltoasteet voidaan tarjota tarpeen mukaan.

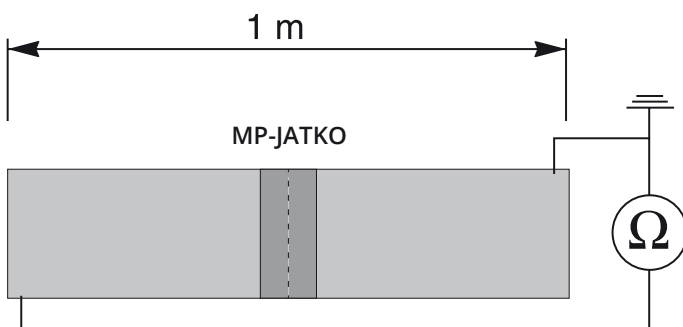
Potentiaalintasaus

Tuotteille on tehty mittaukset standardin SS-EN 60335-1 mukaisesti SP:n testuslaitoksella Boråsissa.

Levyhyllyjen päissä on maalaamattomat alueet, jolloin potentiaalintasaus hyllyjen välillä on ratkaistu ilman lisätoimenpiteitä.

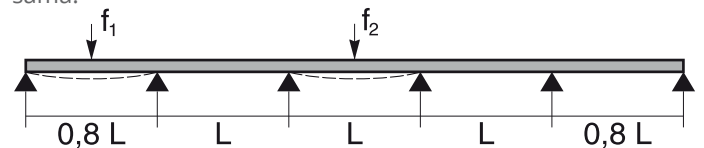
Työmaalla katkaistujen levyhyllyjen päistä täytyy maali poistaa sisäpuolelta tai tehdä potentiaalintasaus kaapeliliitoksella kiinnittämällä johdin maalaamattomien pintojen välille.

Vastusarvo vaihtelee noin 1 mΩ:sta 50 mm levyisillä hyllyillä noin 0,5 mΩ:iin 600 mm leveillä hyllyillä.



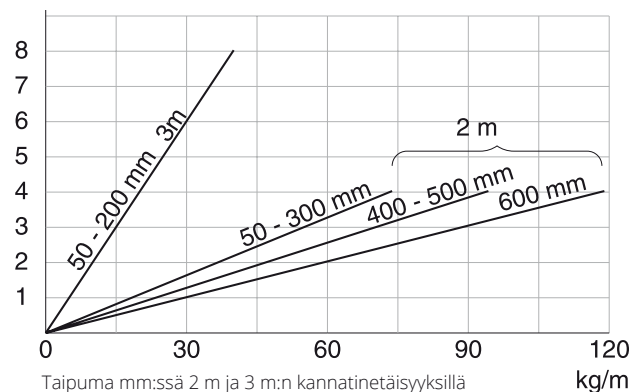
Kuormitettavuus

Kaaviokuva koskee sisimpiä kannakevälejä f_2 . Uloimmissa kannakeväleissä f_1 kannakevälin on oltava 80 % sisimmästä kannakeväleistä, jotta taipuma kaikissa kannakeväleissä olisi sama.



Alempi kaaviokuva näyttää taipuman mm:ssä $L=2$ m ja $L=3$ m:n kannakevälillä kannatuksen tapahtuessa jatkokappaleen kohdalta.

Murtovarmuus on $\geq 1,7$ kertaa kuorma. Jotta saataisiin kokonaiskuva kuormitettavuudesta, on otettava huomioon myös kiinnitysosien kuormitusarvot.



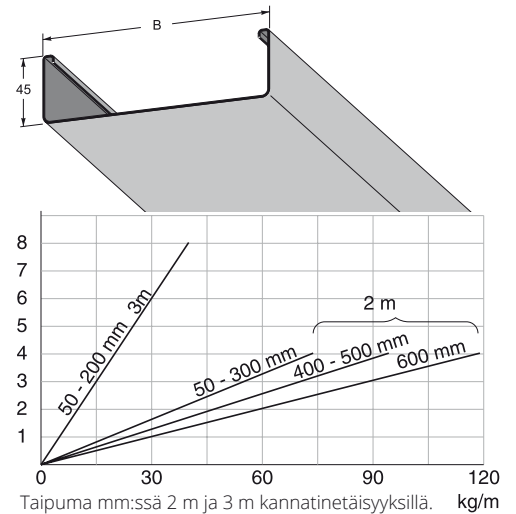
Levyhyllityypit

MP bolagen

Umpinainen levyhyllily

Maalattu levyhyllily toimitetaan siten, että kummankin päädyn sisäpuolella on maalaamattomat alueet. Muut pituudet ja värisävyt tarjotaan tarpeen mukaan.

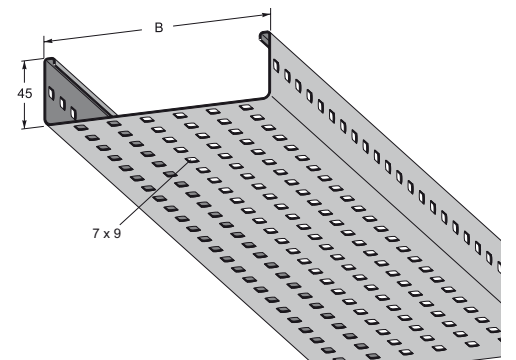
B	Tuotenimi	Snro	Tuotenimi	Snro	Pituus	Paksuus	Kaapelitila
mm	Sinkki 20 µm		Valkoinen		mm	mm	mm ²
50	MP-390S	14 675 69	MP-390V	14 675 70	3000	1,0	2250
75	MP-310S	14 675 67	MP-310V	14 675 68	3000	1,0	3375
100	MP-320S	14 671 10	MP-320V	14 671 11	3000	1,0	4500
150	MP-330S	14 679 08	MP-330V	14 679 06	3000	1,0	6750
200	MP-340S	14 671 16	MP-340V	14 671 17	3000	1,0	9000
300	MP-350S3	14 678 38	MP-350V3	14 678 39	3000	1,0	13500
400	MP-360S	14 671 24	MP-360V	14 671 25	2000	1,25	18000
500	MP-370S3	14 678 40	MP-370V3	14 678 41	3000	1,25	22500
600	MP-380S	14 671 32	MP-380V	14 671 33	2000	1,5	27000



Rei'itetty levyhyllily

Maalatuissa levyhyllilyissä on kummankin päädyn sisäpuolella maalaamattomat alueet potentiaalintasauksen vuoksi. Muut pituudet ja värisävyt tarjotaan tarpeen mukaan.

B	Tuotenimi	Snro	Tuotenimi	Snro	Pituus	Paksuus	Kaapelitila
mm	Sinkki 20 µm		Valkoinen		mm	mm	mm ²
50	MP-3931S	14 675 79	MP-3931V	14 675 80	3000	1,0	2250
75	MP-3131S	14 671 07	MP-3131V	14 675 81	3000	1,0	3375
100	MP-3231S	14 671 14	MP-3231V	14 675 82	3000	1,0	4500
150	MP-3331S	14 685 13	MP-3331V	14 685 14	3000	1,0	6750
200	MP-3431S	14 671 18	MP-3431V	14 675 83	3000	1,0	9000
300	MP-3531S	14 671 22	MP-3531V	14 675 84	2000	1,0	13500
400	MP-3631S	14 671 26	MP-3631V	14 675 85	2000	1,25	18000
500	MP-3731S	14 671 30	MP-3731V	14 675 86	2000	1,25	22500
600	MP-3831S	14 671 34	MP-3831V	14 675 87	2000	1,5	27000



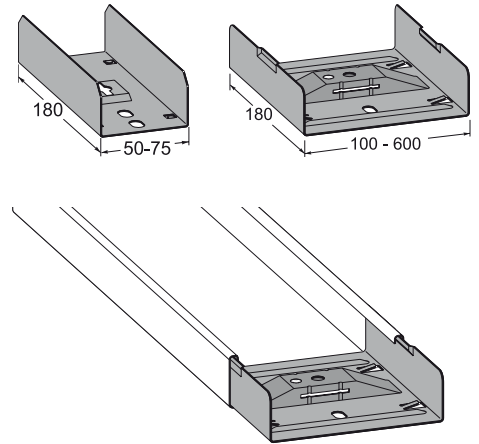
Levyhyllyn jatkokappaleet

MP bolagen

Jatkokappale keskikannattimella

Jatkokappaleessa on sisäänrakennettu keskikannatin. Jatkot 100-600 mm voidaan lukita kiinnikkeillä MP-906, Jatkoissa 50-75 mm on sisäänrakennetut lukitusnastat. Jatkon keskikannattimen maks.kuorma 150 kg tasaisesti jakautuvalla kuormalla.

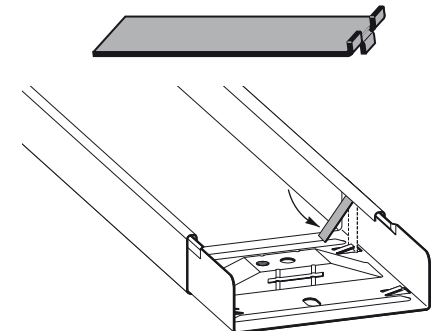
B	Tuotenimi	Snro
mm	Sinkki 20 µm	
50	MP-396S	14 676 30
75	MP-314S	14 671 09
100	MP-324S	14 671 15
150	MP-334S	14 679 11
200	MP-344S	14 671 19
300	MP-354S	14 671 23
400	MP-364S	14 671 27
500	MP-374S	14 671 31
600	MP-384S	14 671 35



Lukituskiinnikkeet

Kiinnikkeitä käytetään jatkokappaleiden lukitsemiseen hyllyleveyksillä 100-600 mm. (MP-906S toimitetaan 4 kappaleen erissä (tarvitaan yhteen jatkoon).

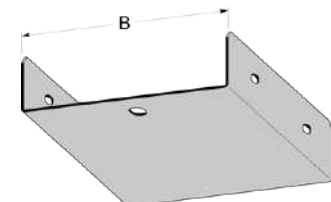
Tuotenimi	Snro	
Sinkki 20 µm		
MP-906S	14 673 18	1 pkt (4 kpl) riittää yhteen jatkoon
MP-906S2	14 673 19	25 pkt (yht. 100kpl) riittää 25:een jatkoon



Jatkokappale

Käytetään levyhyllyjen jatkokappaleena silloin, kun kaapeleiden pitää kulkea levyhyllyn pohjalla. Jatkokappale ei sisällä kiinnitysruuveja.

B	Tuotenimi	Snro
mm	Sinkki 20 µm	
197	MP-FM-344S	14 679 02
297	MP-FM-354S	14 679 03
397	MP-FM-364S	14 679 04
497	MP-FM-374S	14 679 05



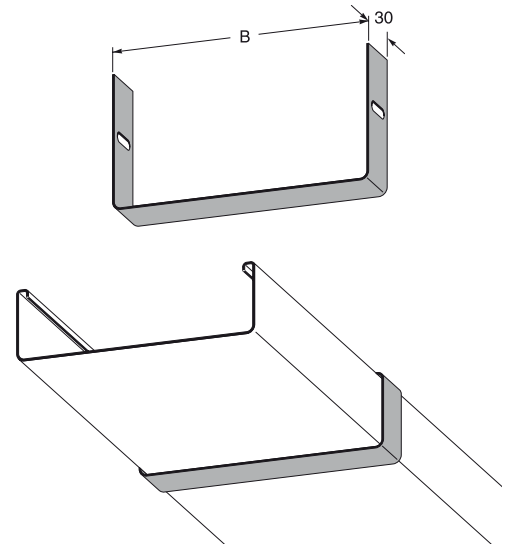
Levyhyllyn jatkokappaleet

MP bolagen

Jatkon suojakappalekappale

Jatkon suoja asennetaan hyllyjen jatkoosiin, jotta mahdolliset jatkoissa olevat raot ja muut epätasaisuudet saadaan peitettyä. Näin mahdolliset heijastukset saadaan tehokkaasti eliminoitua, ja esim. pitkien käytävien rampeista saadaan rytmikkäästi ja harmonisesti toimivia malleja.

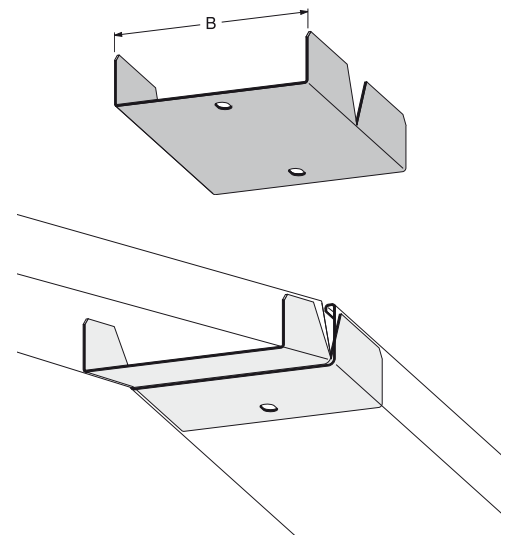
B	Tuotenimi	Snro
mm	Valkoinen	
50	MP-395V	14 676 31
100	MP-325V	14 676 32
150	MP-335V	14 679 33
200	MP-345V	14 676 33
300	MP-355V	14 676 34
400	MP-365V	14 676 35
500	MP-375V	14 676 36
600	MP-385V	14 676 37



Vaakanivelliitos

Nivelliitos asennetaan kuten levyhyllyn jatkokappale. Tarvittaessa 90° asteen taivutus alaspäin käytä MP:n alavetokaarta. Vaihtoehtoinen tapa tehdä kyseisen nivelliitos on sahata levyhyllyn sivureunat ja taivuttaa hylly haluttuun kulmaan työmaalla. Etuna tässä on se, että hyllyyn ei tule näkyvää saumaa, mikä antaa edullisemmän ulkonäön alapuolelta katsottuna.

B	Tuotenimi	Snro	Tuotenimi	Snro
mm	Sinkki 20 µm		Valkoinen	
50	MP-398S	14 676 38	MP-398V	14 676 39
75	MP-318S	14 676 40	MP-318V	14 676 41
100	MP-328S	14 676 42	MP-328V	14 676 43
150	MP-338S	14 679 29	MP-338V	14 679 30
200	MP-348S	14 676 44	MP-348V	14 676 45
300	MP-358S	14 676 46	MP-358V	14 676 47
400	MP-368S	14 676 48	MP-368V	14 676 49
500	MP-378S	14 676 50	MP-378V	14 676 51
600	MP-388S	14 676 52	MP-388V	14 676 53



Levyhyllyn jatkokappaleet ja kannet

MP bolagen

Sivujatkokappale - rei'itetyle levyhyllylle

Asennetaan ruuvisarjalla M6x12 mm.

Tuotenimi	Snro
Sinkki 20 µm	
MP-908S	14 683 20

Nivelkappale

Asennetaan ruuvisarjalla M6x12 mm.

Tuotenimi	Snro
Sinkki 20 µm	
MP-909S	14 685 01

Kansi

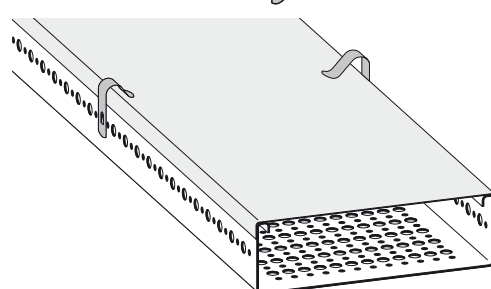
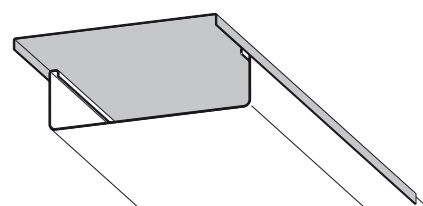
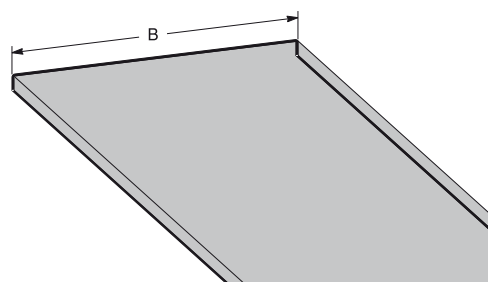
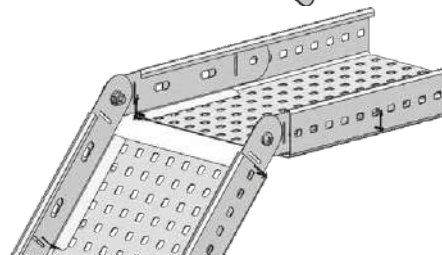
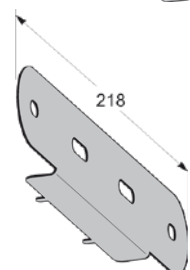
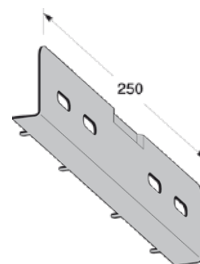
Kannen reunat painetaan kiinni hyllyn ulkopuolelle ilman työkaluja. Kansi voidaan tarvittaessa lukita kiinnikkeillä.

B	Tuotenimi	Snro	Tuotenimi	Snro	Pituus	Paksuus
mm	Sinkki 20 µm		Valkoinen		mm	mm
50	MP-490S	14 675 89	MP-490V	14 675 90	3000	0,6
75	MP-410S	14 671 40	MP-410V	14 675 91	3000	0,6
100	MP-420S	14 671 42	MP-420V	14 675 93	3000	0,6
150	MP-430S	14 679 07	MP-430V	14 679 15	3000	0,6
200	MP-440S	14 671 45	MP-440V	14 675 95	3000	0,6
300	MP-450S	14 671 47	MP-450V	14 676 01	2000	0,6
400	MP-460S	14 671 49	MP-460V	14 676 02	2000	1,0
500	MP-470S	14 671 51	MP-470V	14 676 04	2000	1,0
600	MP-480S	14 671 53	MP-480V	14 676 00	2000	1,0

Lukituskiinnikkeet

Lukituskiinnikkeet levyhyllyjä ja valaisinripustuskiskoja varten. Umpinaisissa levyhyllyissä ja valaisinripustuskiskoissa porataan halkaisijaltaan 7 mm:n reiät keskelle hyllyn reunaan.

Tuotenimi	Snro
RST	
MP-401R	14 671 36 Kiinnikkeitä tarvitaan 4 kpl/kansi.



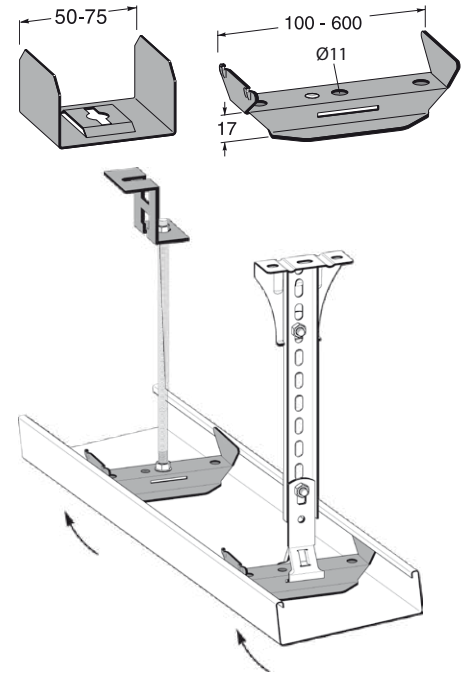
Levyhyllyn keskikannatin ja kiinnittimet

MP bolagen

Keskikannatin

HUOM! Keskikannatin 50–75 mm työnnetään sisään hyllyn päädystä ja sitä voidaan ainoastaan käyttää keskikannatinasennukseen. Keskikannatinta 100–600 mm voidaan käyttää myös sisäpuoliseen seinäkannatusasennukseen. Keskikannattimen maks.kuorma 150 kg tasaisesti jakautuvalla kuormalla. Murtovarmuus $\geq 1,7$ kertaa maks.kuorma.

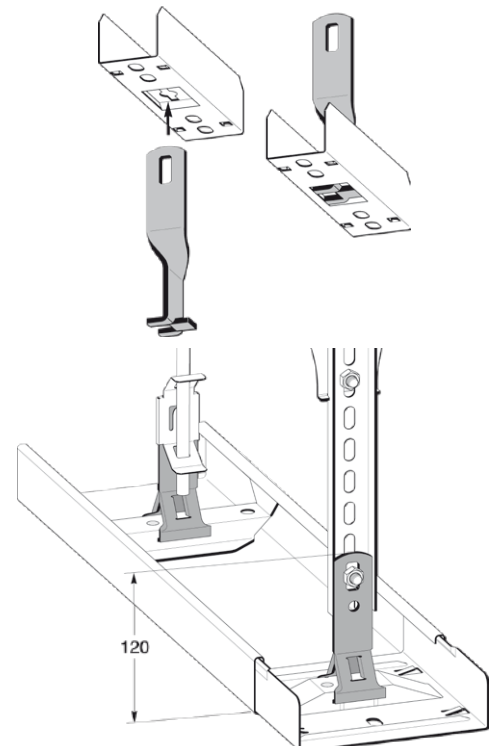
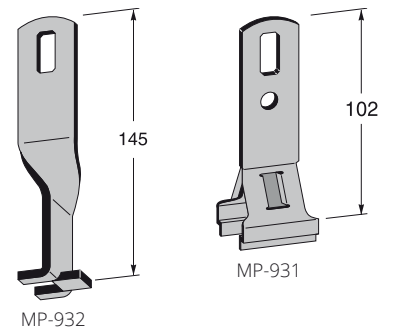
B	Tuotenimi	Snro	Maksimikuormitus
mm	Sinkki 20 μm		kg
50	MP-596S	14 676 16	150
75	MP-516S	14 676 17	150
100	MP-526S	14 671 59	150
150	MP-536S	14 679 12	150
200	MP-546S	14 671 62	150
300	MP-556S	14 671 65	150
400	MP-566S	14 671 68	150
500	MP-576S	14 671 71	150
600	MP-586S	14 671 74	150



Kannattimen kiinnittimet

Kannattimen kiinnittimet jatkokappaleen tai keskikannattimen asennukseen.

B	Tuotenimi	Snro	Tuotenimi	Snro	Tuotenimi	Snro
mm	Sinkki 20 μm		Valkoinen		Sinkki 60 μm	
50-75	MP-932E	14 676 14	MP-932V	14 676 15	MP-932Z	14 673 38
100-600	MP-931S	14 673 36	MP-931V	14 673 37	-	-



Levyhyllyn sisäpuolinen seinäkannatus

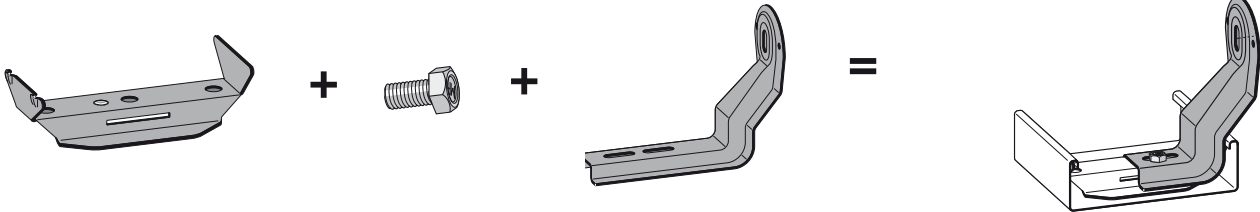
MP bolagen

Sisäpuolinen seinäkannatus:

MP-526...MP-586

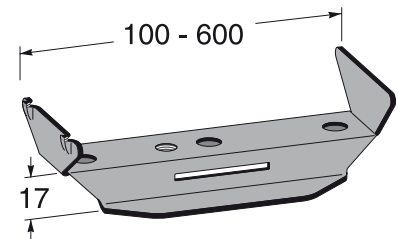
MP-941 E

MP-942...MP-943



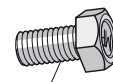
Keskikannatin

B	Tuotenimi	Snro
mm	Sinkki 20 µm	
100	MP-526S	14 671 59
150	MP-536S	14 679 12
200	MP-546S	14 671 62
300	MP-556S	14 671 65
400	MP-566S	14 671 68
500	MP-576S	14 671 71
600	MP-586S	14 671 74



Ruuvi

Tuotenimi	Snro
Sinkki 10 µm	
MP-941E	14 673 45

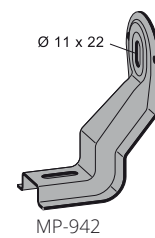


M8 x 16

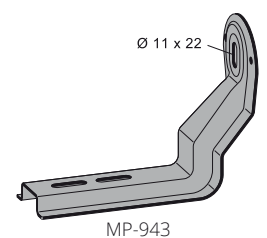
Sisäpuolinen seinäkannatin

Asennetaan jatkokappaleeseen tai keskikannattimeen pultilla MP-941. Käyrästä osoittaa taipuman (n) asteissa tasaisella kuormalla F (kg) kannattimessa. Murtovarmuus $\geq 1,7$ kertaa maks.kuorma.

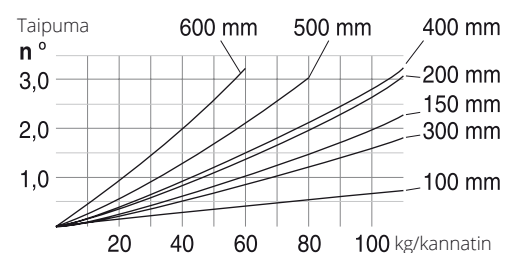
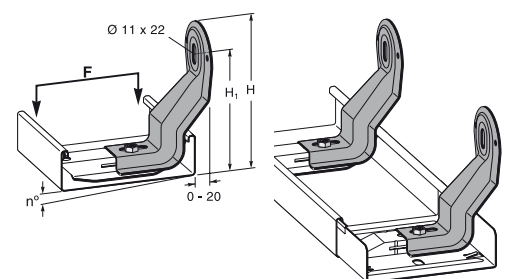
B	H	H1	Tuotenimi	Snro	Tuotenimi	Snro
mm	mm	mm	Sinkki 20 µm		Valkoinen	
100-200	155	120	MP-942S	14 673 46	MP-942V	14 673 47
300-600	180	144	MP-943S	14 673 48	MP-943V	14 673 49



MP-942



MP-943



Levyhyllyn ulkopuolinen seinäkannatus

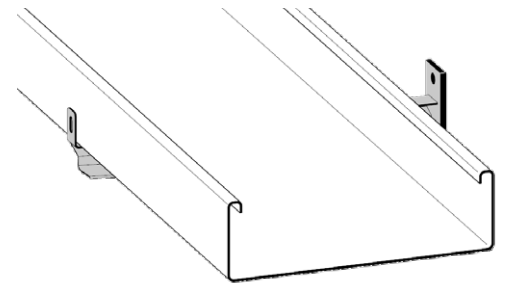
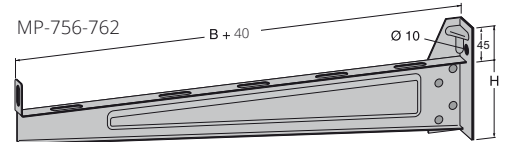
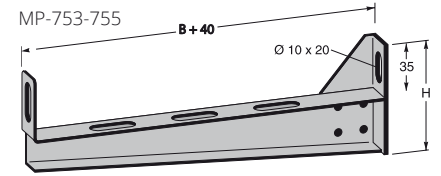
MP bolagen

Ulkopuolinen seinäkannatin

Seinäkannatin on mitoitettu suuremmille kuormille.

Murtovarmuus: $\geq 1,7$ kertaa maks.kuorma.

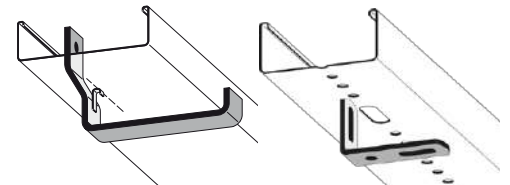
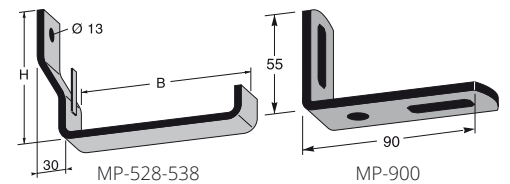
B	H	Tuotenimi	Snro	Tuotenimi	Snro	Maksimikuorma
mm	mm	Sinkki		Valkoinen		kg
240	80	MP-753S	14 672 63	MP-753V	14 678 77	150
340	90	MP-754S	14 672 66	MP-754V	14 678 78	150
440	100	MP-755S	14 672 69	MP-755V	14 678 79	150
550	115	MP-756S	14 678 82	MP-756V	14 678 83	150
650	125	MP-762S	14 678 85	MP-762V	14 678 86	150



Ulkopuolinen seinäkannatin

Murtovarmuus: $\geq 1,7$ kertaa maks.kuorma.

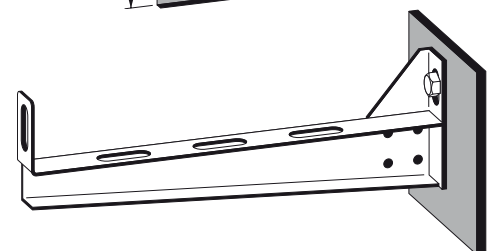
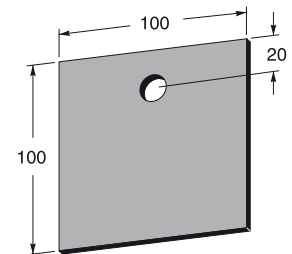
B	H	Tuotenimi	Snro	Tuotenimi	Snro	Maksimikuorma
mm	mm	Sinkki 60 µm		Valkoinen		kg
100	125	MP-528Z	14 676 05	MP-528V	14 676 06	40
150	125	MP-538Z	14 679 13	MP-538V	14 679 14	50
90	55	MP-900Z	14 673 08	MP-900V	14 673 07	-



Pohjalaatta

Pohjalaattaa käytetään tasaamaan kannattimen seinään kohdistuva paine huokoisilla pintamateriaaleilla.

Tuotenimi	Snro	Tuotenimi	Snro	Paksuus
Sinkki 60 µm		Valkoinen		mm
MP-962Z	14 673 56	MP-962V	14 676 07	5



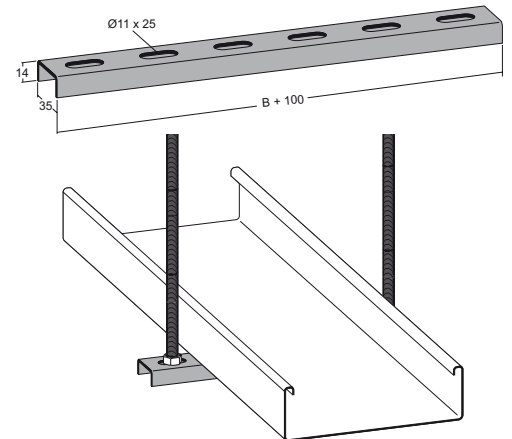
Levyhyllyn porttikannatus ja kierretanko

MP bolagen

Porttikannatin

Porttikannatus tehdään porttikannakkeen ja 10 mm:n kierretangon avulla.

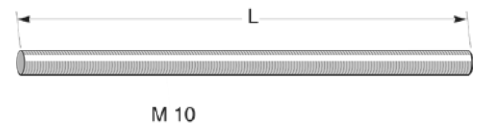
B	Tuotenimi	Snro	Tuotenimi	Snro
mm	Sinkki 20 µm		Valkoinen	
200	MP-052S	14 678 22	MP-052V	14 678 32
300	MP-053S	14 678 23	MP-053V	14 678 33
400	MP-054S	14 678 24	MP-054V	14 678 34
500	MP-055S	14 678 25	MP-055V	14 678 35
600	MP-056S	14 678 26	MP-056V	14 678 36



Kierretanko

M10-kierretanko

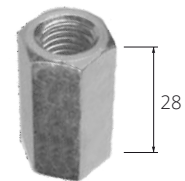
Tuotenimi	Snro	Tuotenimi	Snro	L	Kierre
Sinkki 10 µm		Valkoinen		mm	
MP-927E	14 676 25	MP-927V	14 673 32	2000	M10
MP-928E	14 676 26	MP-928V	14 673 33	3000	M10



Kierretangon jatkomutteri

Jatkomutteria käytetään kahden M10-kierretangon jatkokappaleena.

Tuotenimi	Snro
Sinkki 10 µm	
SYS-MZ10ZNCR	14 513 43

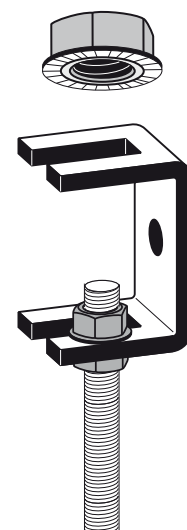


Mutteri M10

Mutteria käytetään kierretankokannatuksessa.

Tuotenimi	Snro	Tuotenimi	Snro
Sinkki 10 µm		HST	
MP-044E	14 676 28	MP-044R	14 676 29

1 pkt sisältää 50 kpl muttereita



Levyhyllyn kierretankokiinnikkeet

MP bolagen

Kierretangon kiinnitin

Kierretangon kiinnitin painetaan kulmakiinnittimen/kattokannattimen kiinnittimen päälle, käytetään M10 kierretangolla. Murtovarmuus $\geq 1,7$ kertaa maks. kuorma.

Tuotenimi	Snro	Tuotenimi	Snro	Maksimikuorma
Sinkki 10 μm		Valkoinen		kg
MP-925E	14 673 30	MP-925V	14 673 31	125

Kattokiinnitin

Käytetään vinossa katossa kierretangon tai kannatinkiskon kanssa. Kattokiinnitintä käytetään yhdessä kulmakiinnittimen MP-900 ja kierretangon kiinnittimen MP-925 kanssa.

Tuotenimi	Snro	Tuotenimi	Snro
Sinkki 60 μm		Valkoinen	
MP-902Z	14 673 13	MP-902V	14 673 12

Kattokiinnike kierretangolle M8/M10

Kattokiinnike on tarkoitettu kierretankojen M8 tai M10 kiinnitykseen betoniin. Pora $\text{\O}6 \times 65$ mm:n reikä betoniin ja kierrä kattokiinnike reikään. Alla kuormitustaulukko.

Ruuvi	Tuotenimi	Snro
mm	Sinkki 5 μm	
7,5x55	MP-023E	14 678 70

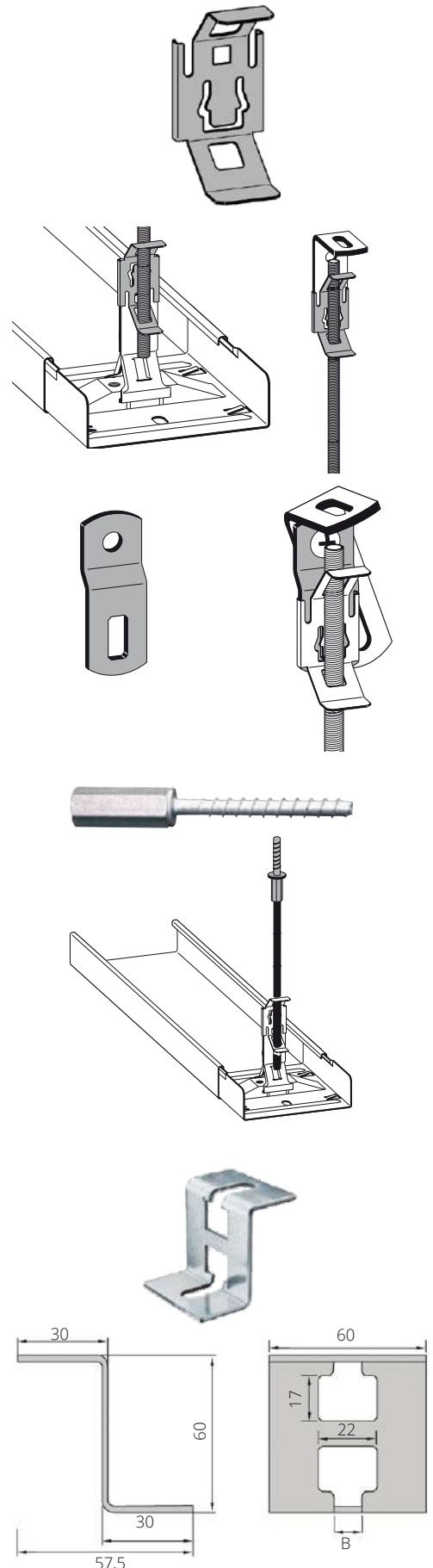
1 pkt sisältää 40 kpl kiinnikkeitä

Maksimi vetokuorma	Maksimi poikittaiskuorma	Pora-reikä	Pora-syvyys	Minimi reunaetäisyys	Avainväli
2,7 kN	4,0 kN	$\text{\O}6$ mm	65 mm	80 mm	10 mm

Säädettävä kattokiinnike

Kattokiinnike on tarkoitettu 10 mm:n ja 17 mm:n kierretangoille. Kattokiinnike voidaan pujottaa kiila-ankkuriin kattokiinnikkeen sivussa olevasta aukosta. Kiila-ankkuri voidaan kiristää alapuolelta koneella. Pyörittämällä kattokiinnikettä voidaan kierretangon paikkaa säätää 70 mm.

B	Tuotenimi	Snro	Tuotenimi	Snro	Tuotenimi	Snro
mm	Sinkki 20 μm		Sinkki 60 μm		Valkoinen	
11	MP-FM-920S	14 678 67	MP-FM-920Z	14 678 68	MP-FM-920V	14 678 69
	Sinkki 20 μm		Sinkki 60 μm		Valkoinen	
17	MP-FM-920S16	14 067 76	MP-FM-920Z16	14 067 77	MP-FM-920V16	14 067 78



Muut levyhyllyn kiinnikkeet

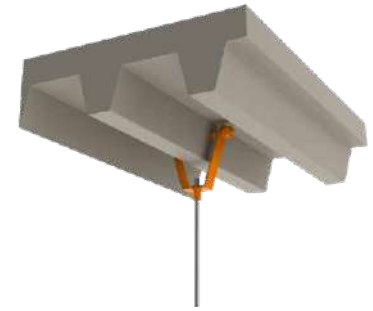
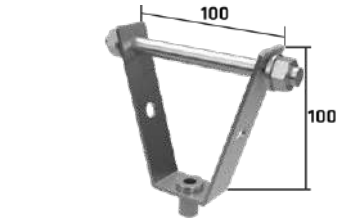
MP bolagen

Teräsprofiilin kiinnike M10

Kiinnike profiiliteräskatolle. Kiinnikkeessä on M10-kierre.
Taulukon kuormitusarvot laskettu pysyville kuormille.

Tuotenimi	Snro	Kierre
Sinkki 10 µm		
SYS-DSOS10ZNCR	14 513 37	M10

Kattoprofiilin paksuus	Kuorma
mm	N
0,63-0,70	630
0,70-0,80	740
0,80-1,00	850
1,00-1,20	1050
1,20-1,50	1250
>1,50	1550



Säädettävä kattokiinnike

Käytetään vinossa katossa. Kiinnikkeessä olevan säädön ansiosta kierretanko tulee suoraan alaspäin. Kierretanko kiinnitetään muttereilla.

Tuotenimi	Snro
Sinkki 20 µm	
SYS-DSSS	14 513 38



Palkkiinnike

Palkkiinnike kiinnitetään teräspalkin reunaan. 10 mm kierretanko kiinnitetään palkkiinnikkeeseen 10 mm muttereilla. Palkin laipan maksimivahvuus 20 mm.

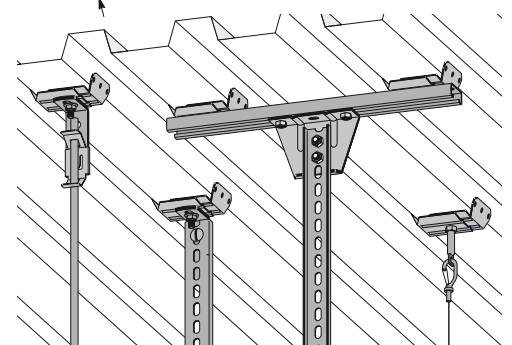
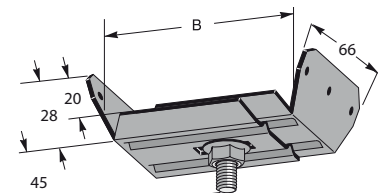
Tuotenimi	Snro
Sinkki 10 µm	
SYS-US2ZNCR	14 513 36



Teräsprofiilin yleiskiinnike

Profiiliteräslevyn kiinnike sopii profiileille, joiden profiilileveys on taulukon B-mitan mukainen. Toispuolisella rakenteella tai käytettäessä tukiprofiilia sopii kiinnike lähes kaikkiin profiilijakoihin. Kiinteässä kulmakappaleessa on kolme Ø4,3 mm:n reikää, jotka on tarkoitettu 4 mm:n pop-niiteille tai peltiruuveille ST4.2 (B8). Maksimikuorma 125 kg. Murtovarmuus $\geq 1,7$ kertaa maksimikuorma. Jotta voisit hyödyntää kiinnikkeen maksimikuormituksen, varmista ensin käytettävien kattoprofiilien ja pop-niitten/peltiruuvien kuormitettavuus.

B	Tuotenimi	Snro	Tuotenimi	Snro	Maksimikuormitus
mm	Sinkki 20 µm		Valkoinen		kg
40-60	MP-980S	14 673 71	MP-980V	14 677 71	125
60-95	MP-981S	14 673 72	MP-981V	14 677 72	125
95-150	MP-982S	14 673 73	MP-982V	14 677 70	125



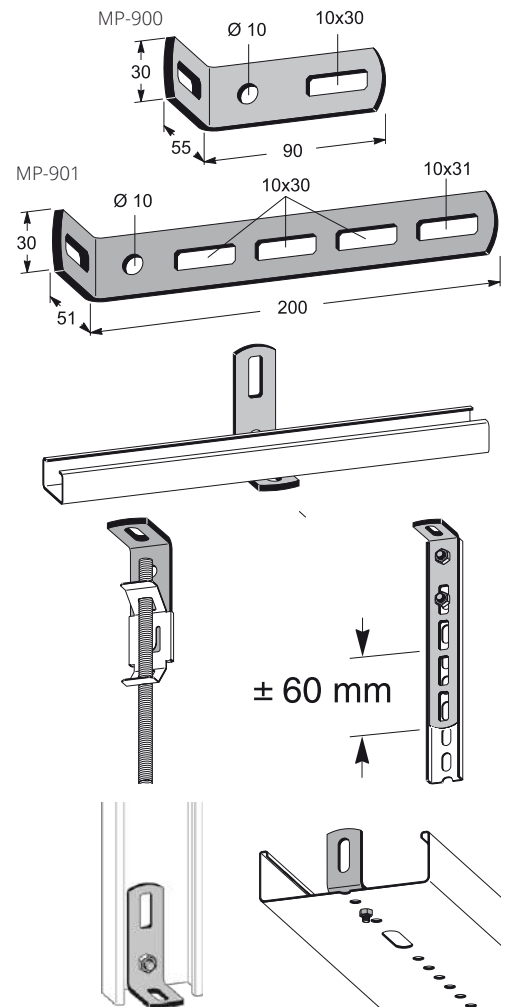
Muut levyhyllyn kiinnikkeet

MP bolagen

Kulmakiinnitin

Täyttää vaatimukset potentiaalintasaukselle standardin SS-EN 61537:2001 mukaisesti. Kiinnitetään hyllyyn ruuvisarjalla MP-937.

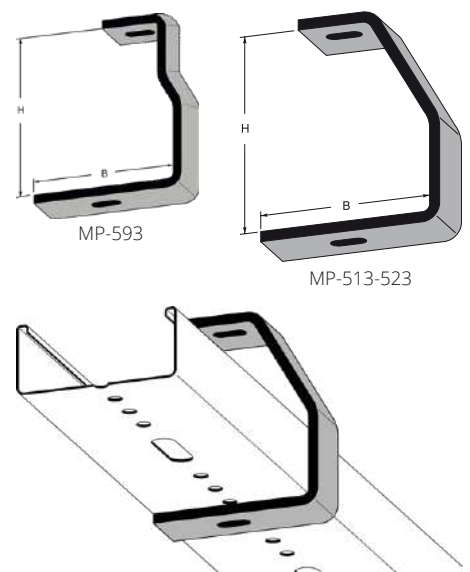
Tuotenimi	Snro	Pituus
Sinkki 60 µm		mm
MP-900Z	14 673 08	90
MP-901Z	14 673 11	200



Kattosanka

Lisää hyllyn korkeutta sen alapuolella noin 4 mm:llä. Kiinnitetään ruuvisarjalla MP-937.

B	H	Tuotenimi	Snro	Tuotenimi	Snro
mm	mm	Sinkki 60 µm		Valkoinen	
50	96	MP-593Z	14 676 08	MP-593V	14 676 09
75	96	MP-513Z	14 676 10	MP-513V	14 676 11
100	120	MP-523Z	14 676 12	MP-523V	14 676 13



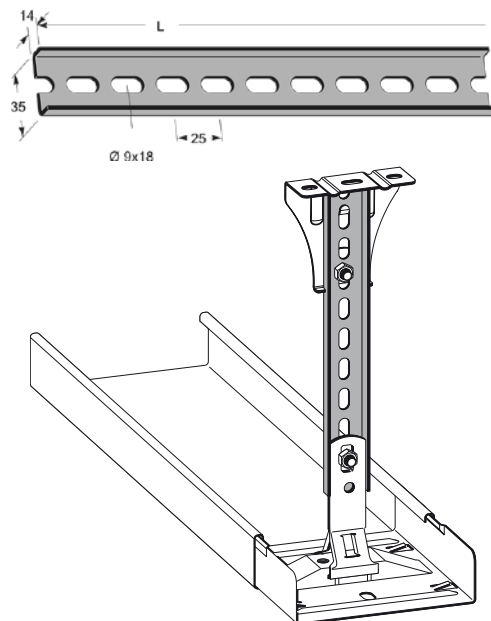
Levyhyllyn kannatinkisko

MP bolagen

Kannatinkisko

Katkaisukohdat c-c 100 mm merkitty kiskoon.

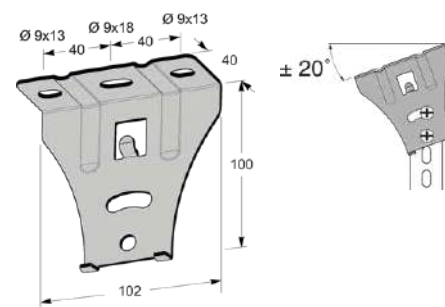
Tuotenimi	Snro	Tuotenimi	Snro	L
Sinkki 20 µm		Valkoinen		mm
MP-911S	14 674 18	MP-911V	14 679 36	300
MP-912S	14 674 20	MP-912V	14 679 37	500
MP-910S	14 673 22	MP-910V	14 673 24	3000



Kattokiinnike TL kannatinkiskolle

Kattokiinnike kiinnitetään kannatinkiskoon ruuvisarjalla MP-937.

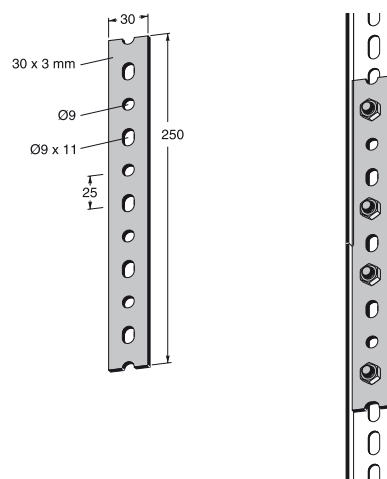
Tuotenimi	Snro	Tuotenimi	Snro
Sinkki 20 µm		Valkoinen	
MP-904S	14 673 15	MP-904V	14 673 16



Kannatinkiskon jatko

Jatko kiinnitetään ruuvisarjalla MP-937.

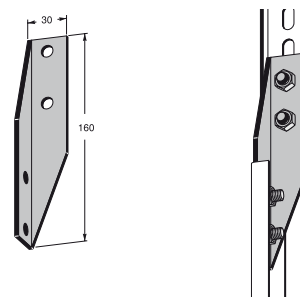
Tuotenimi	Snro	Tuotenimi	Snro
Sinkki 60 µm		Valkoinen	
MP-919Z	14 673 28	MP-919V	14 679 38



Kulmakappale kannatinkiskolle

Kulmakappale kiinnitetään ruuvisarjalla MP-937.

Tuotenimi	Snro	Tuotenimi	Snro
Sinkki 60 µm		Valkoinen	
MP-918Z	14 673 27	MP-918V	14 679 39



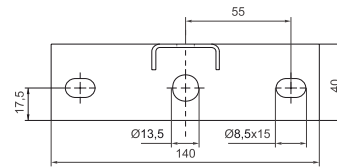
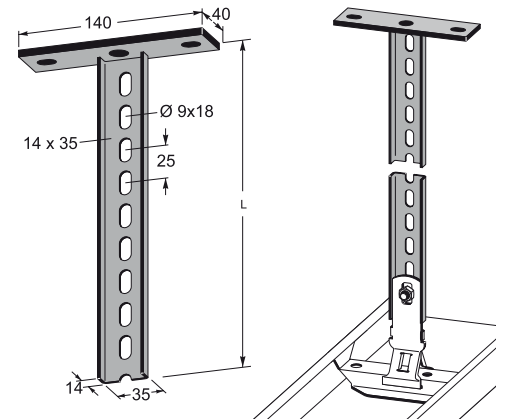
Levyhyllyn kattokannattimet

MP bolagen

Kattokannatin, tyyppi MP-P

Katkaisukohtat c-c 100 mm merkitty kiskoon.

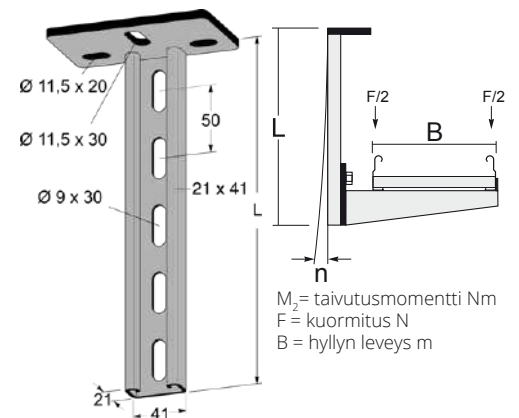
Tuotenimi	Snro	Tuotenimi	Snro	L
Sinkki 60 µm		Valkoinen		mm
MP-957Z	14 674 85	MP-957V	14 679 40	300
MP-958Z	14 674 86	MP-958V	14 679 41	400
MP-959Z	14 674 87	MP-959V	14 679 42	500
MP-960Z	14 674 88	MP-960V	14 679 43	700
MP-961Z	14 674 89	MP-961V	14 679 44	1000



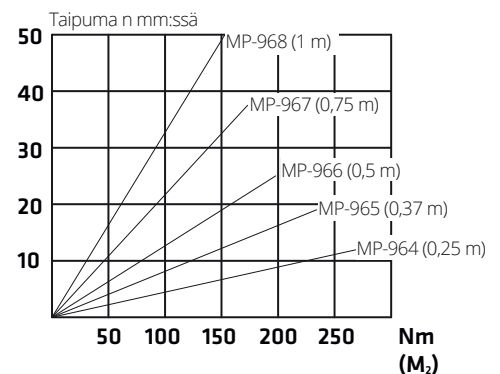
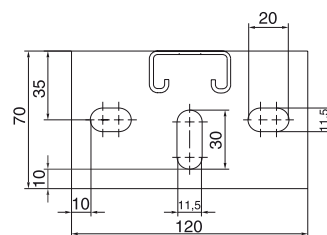
Kattokannatin, tyyppi MP-V

MP-V katto-/lattiakannattimen taipuma: Laskeaksesi kuinka paljon katto-/lattiakannatin taipuu, laske taivutusmomentti seuraavan kaavan mukaan: $M_2 = F \times (B + 0,12) / 2$. Katso taipuma taulukosta valitulle kannakkeelle. Viivan päässä on suurin sallittu taipuma SS-EN 61537 standardin mukaan (1/20 kannakkeen pituudesta).

Tuotenimi	Snro	Tuotenimi	Snro	L
Sinkki 60 µm		Valkoinen		mm
MP-964Z	14 673 58	MP-964V	14 679 45	250
MP-965Z	14 673 59	MP-965V	14 679 46	375
MP-966Z	14 673 60	MP-966V	14 679 47	500
MP-967Z	14 673 61	MP-967V	14 679 48	750
MP-968Z	14 673 62	MP-968V	14 679 49	1000



M_2 = taivutusmomentti Nm
 F = kuormitus N
 B = hyllyn leveys m



Levyhyllyn ankkurikiskot

MP bolagen

Ankkurikisko MP-V 21x41 mm

Käytä liukumutteria (H=21 mm) sisäpuoliseen kiinnitykseen.
Tilauksesta myös L=6 m:n pituisena.

Tuotenimi	Snro	L
Sinkki 20 µm		mm
MP-024S	14 675 24	250
MP-025S	14 675 26	375
MP-026S	14 675 28	500
MP-027S	14 675 30	750
MP-028S	14 675 32	1000
MP-231S	14 670 95	3000
-	-	6000

Kattokiinnike ankkurikiskoille tyyppi MP-V, FV

Kattokiinnintä käytetään yhdessä ankkurikiskon kanssa hyllyjen sivuttaiskan-
nauksessa. Valitse kisko valmiista pituuksista tai katkaise haluttuun pituuteen.
HUOM! Asennustapa kestää suurempaa kuormaa kuin vastaava kattokannat-
tintyyppi MP-V.

Tuotenimi	Snro	Tuotenimi	Snro
Sinkki 20 µm		Valkoinen	
MP-230S	14 670 93	MP-230V	14 675 15

Liukumutteri kattokannattimille/ankkurikiskoille

Liukumutteri varustettuna M8/M10 pultilla. Tarkoitettu kannakkeiden kiinnit-
tämiseksi kattokannattimiin tai ankkurikiskoihin. Valitse oikea liukumutteri
H=21 tai H=41 alla olevan taulukon mukaisesti. (H-mitta viittaa kattokannatti-
men/ankkurikiskon korkeuteen).

H	G	Tuotenimi	Snro	Tuotenimi	Snro	
mm		Sinkki 60 µm		HST		
21	M8x20	MP-976Z	14 674 90	-	-	Tyypeille MP-V, DV
41	M8x20	MP-977Z	14 674 91	-	-	Tyypeille MP-FV, FDV
21	M10x20	MP-978Z	14 673 70	MP-978R	14 673 69	Tyypeille MP-V, DV
21	M10x25	MP-078Z	14 674 92	-	-	Tyypeille MP-V, DV
41	M10x25	MP-979Z	14 674 93	-	-	Tyypeille MP-FV, FDV

T-ruuvi

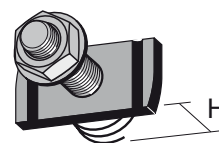
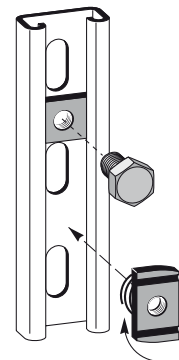
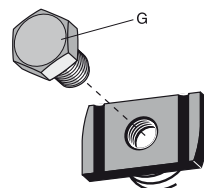
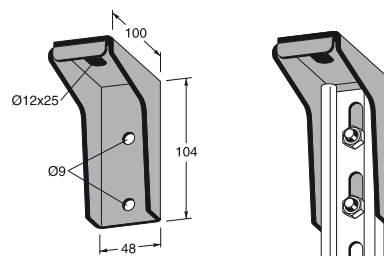
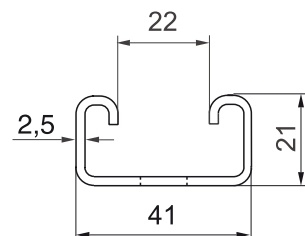
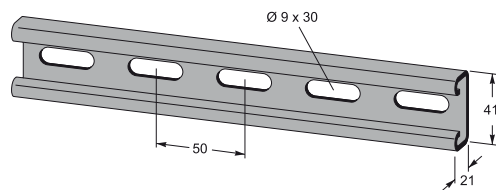
T-ruuvi M10x35. Tarkoitettu kannakkeiden kiinnittämiseksi kattokannattimiin
tai ankkurikiskoihin. Profiilin korkeus 21 tai 41 mm. H-mitta viittaa kattokann-
attimen/ankkurikiskon korkeuteen. Liukumutteri (H=21 mm) on varustettu jou-
sella, joka estää mutteria liukumasta paikoiltaan.

H	Ruuvi	Tuotenimi	Snro	
mm		Sinkki 60 µm		
21	M10x35	MP-076Z	14 678 14	Tyypeille MP-V, DV
41	M10x35	MP-079Z	14 678 15	Tyypeille MP-FV, FDV

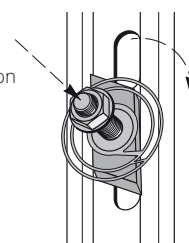
T-ruuvi

T-ruuvi tarkoitettu kannakkeiden kiinnittämiseen kattokannattimiin tai an-
kurikiskoihin. Sopii profiilikorkeuksiin 21 mm ja 41 mm.

Ruuvi	Tuotenimi	Snro	
Sinkki 10 µm			
M8x25	MP-983E	14 673 74	Tyypeille MP-V, DV
M10x35	MP-984E	14 673 75	Tyypeille MP-FV, FDV



1. Aseta T-ruuvi kiskon aukon kohdalle.
2. Paina ruuvia kohti kiskon pohjaa.
3. T-ruuvi pyörittää oikeaan asemaan



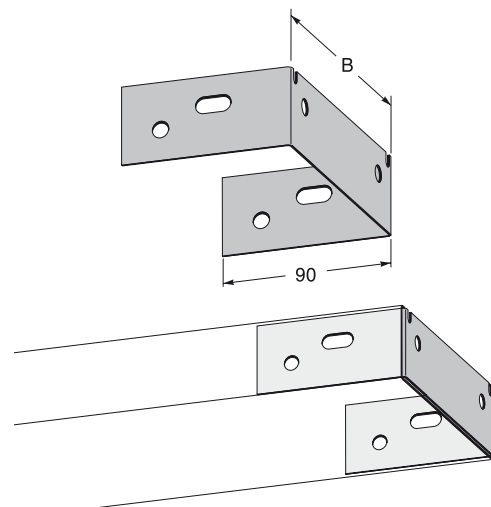
Levyhyllyn päädyt

MP bolagen

Päätykiinnike

Päätykiinnikkeellä voidaan kiinnittää levyhyllyn pää seinään.

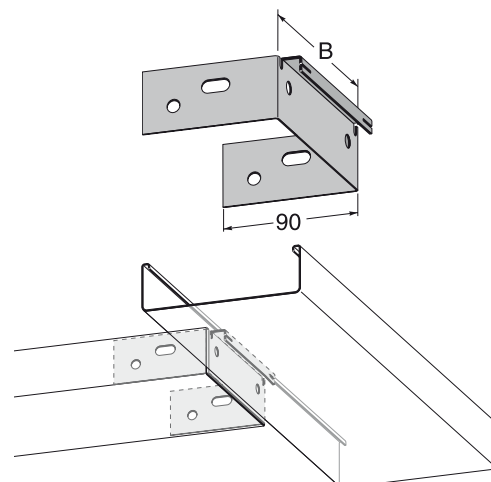
B	Tuotenimi	Snro	Tuotenimi	Snro
mm	Sinkki 20 µm		Valkoinen	
50	MP-594S	14 676 55	MP-594V	14 676 56
75	MP-514S	14 671 54	MP-514V	14 676 62
100	MP-524S	14 671 58	MP-524V	14 676 57
150	MP-534S	14 679 27	MP-534V	14 679 28
200	MP-544S	14 671 61	MP-544V	14 676 58
300	MP-554S	14 671 64	MP-554V	14 676 59
400	MP-564S	14 671 67	MP-564V	14 676 60
500	MP-574S	14 671 70	MP-574V	14 676 61
600	MP-584S	14 671 73	MP-584V	14 676 65



Päätyhaka

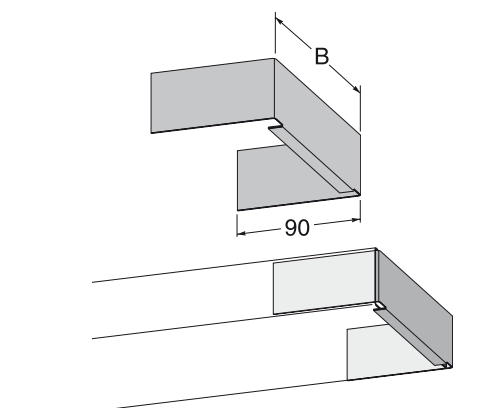
Päätyhaassa on lukitussärmä, joka estää liitettävää levyhyllyä irtoamasta tai puotomasta paikaltaan. Jotta estettäisiin päätyhaan liukuminen pituussuunnassa, purista lukitussärmää esim. siirtopihdeillä.

B	Tuotenimi	Snro
mm	Sinkki 20 µm	
50	MP-599S	14 676 54
75	MP-519S	14 671 57
100	MP-529S	14 671 60
150	MP-539S	14 679 25
200	MP-549S	14 671 63
300	MP-559S	14 671 66
400	MP-569S	14 671 69
500	MP-579S	14 671 72
600	MP-589S	14 671 75



Päätykappale

B	Tuotenimi	Snro
mm	Valkoinen	
50	MP-592V	14 676 66
75	MP-512V	14 676 67
100	MP-522V	14 676 68
150	MP-532V	14 679 26
200	MP-542V	14 676 69
300	MP-552V	14 676 70
400	MP-562V	14 676 71
500	MP-572V	14 676 72
600	MP-582V	14 676 73



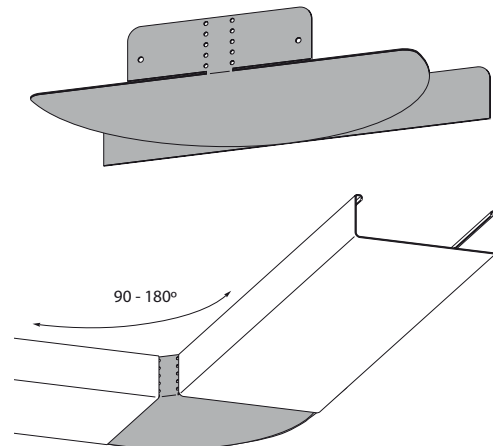
Levyhyllyn kulmakappaleet

MP bolagen

Säädettävä kulmakappale

Säädettävä kulmakappale kaikille levyhyllytyypeille.

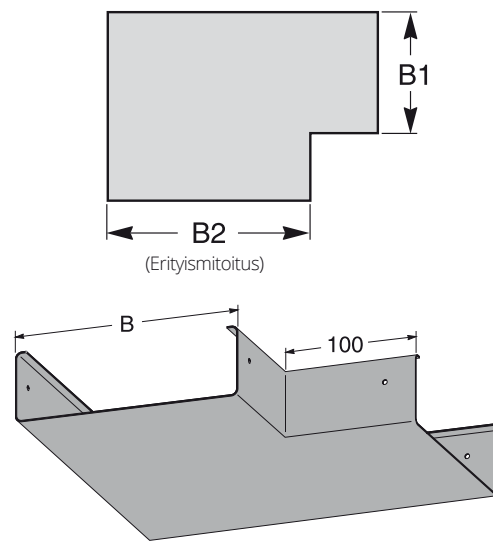
B	Tuotenimi	Snro	Tuotenimi	Snro
mm	Sinkki 20 µm		Valkoinen	
50	MP-493S	14 677 53	MP-493V	14 677 54
75	MP-413S	14 677 55	MP-413V	14 677 56
100	MP-423S	14 677 57	MP-423V	14 677 58
150	MP-433S	14 679 16	MP-433V	14 679 17
200	MP-443S	14 677 59	MP-443V	14 677 60
300	MP-453S	14 677 61	MP-453V	14 677 62
400	MP-463S	14 677 63	MP-463V	14 677 64
500	MP-473S	14 677 65	MP-473V	14 677 66
600	MP-483S	14 677 67	MP-483V	14 677 68



L-kulmakappale

Kulmakappale toimii samanaikaisesti ulkopuolisena jatkokappaleena, joka peittää katkaistujen hyllyjen maalaamattomat päätyreunat. Tilauksesta voidaan kulmakappale varustaa sisään rakennetulla kattokannattimen kiinnittimellä. Erityismitoitettuja L-kulmakappaleita voidaan tarjota tarpeen mukaan. (Anna mitat ylhäältäpäin katsottuna).

B	Tuotenimi	Snro	Tuotenimi	Snro
mm	Sinkki 20 µm		Valkoinen	
50	MP-497S	14 677 11	MP-497V	14 677 12
75	MP-417S	14 676 74	MP-417V	14 676 75
100	MP-427S	14 677 13	MP-427V	14 677 14
150	MP-437S	14 679 18	MP-437V	14 679 19
200	MP-447S	14 677 15	MP-447V	14 677 16
300	MP-457S	14 677 17	MP-457V	14 677 18
400	MP-467S	14 677 19	MP-467V	14 677 20
500	MP-477S	14 677 21	MP-477V	14 677 22
600	MP-487S	14 677 23	MP-487V	14 677 24



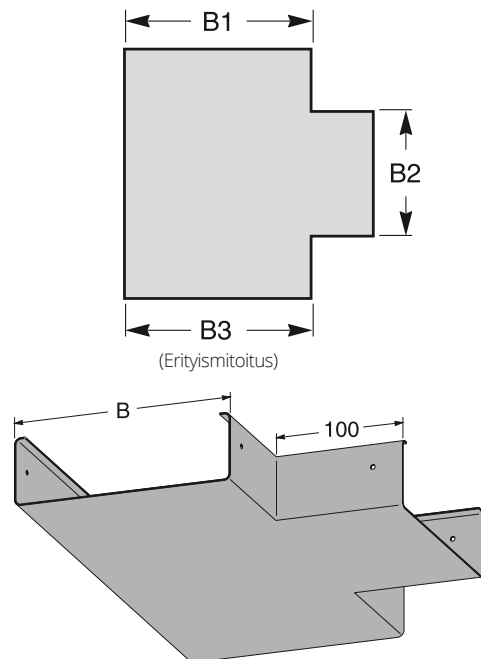
Levyhyllyn haaroituskappaleet

MP bolagen

T-haaroituskappale

Haaroituskappale toimii samanaikaisesti ulkopuolisena jatkokappaleena, joka peittää katkaistujen hyllyjen maalaamattomat päätyreunat. Tilauksesta voidaan haaroituskappale varustaa sisään rakennetulla kattokannattimen kiinnittimellä. Yksinkertaisempi T-haaroituskappale voidaan tehdä päätyhaan avulla. Erityismitoitettuja T-haaroituskappaleita voidaan tarjota tarpeen mukaan. (Anna mitat ylhäältäpäin katsottuna.)

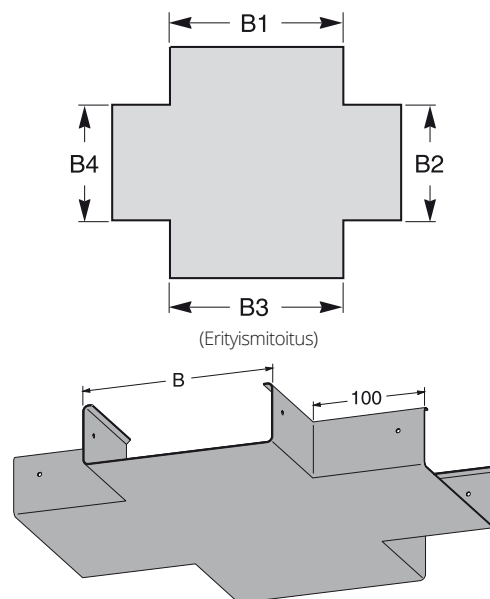
B	Tuotenimi	Snro	Tuotenimi	Snro
mm	Sinkki 20 µm		Valkoinen	
50	MP-498S	14 677 25	MP-498V	14 677 26
75	MP-418S	14 676 63	MP-418V	14 676 64
100	MP-428S	14 677 27	MP-428V	14 677 28
150	MP-438S	14 679 20	MP-438V	14 679 21
200	MP-448S	14 677 29	MP-448V	14 677 30
300	MP-458S	14 677 31	MP-458V	14 677 32
400	MP-468S	14 677 33	MP-468V	14 677 34
500	MP-478S	14 677 35	MP-478V	14 677 36
600	MP-488S	14 677 37	MP-488V	14 677 38



X-haaroituskappale

Haaroituskappale toimii samanaikaisesti ulkopuolisena jatkokappaleena, joka peittää katkaistujen hyllyjen maalaamattomat päätyreunat. Tilauksesta voidaan haaroituskappale varustaa sisään rakennetulla kattokannattimen kiinnittimellä. Yksinkertaisempi X-haaroituskappale voidaan tehdä päätyhaan avulla. Erityismitoitettuja X-haaroituskappaleita voidaan tarjota tarpeen mukaan. (Anna mitat ylhäältäpäin katsottuna.)

B	Tuotenimi	Snro	Tuotenimi	Snro
mm	Sinkki 20 µm		Valkoinen	
50	MP-499S	14 677 39	MP-499V	14 677 40
75	MP-419S	14 676 76	MP-419V	14 676 77
100	MP-429S	14 677 41	MP-429V	14 677 42
150	MP-439S	14 679 22	MP-439V	14 679 23
200	MP-449S	14 677 43	MP-449V	14 677 44
300	MP-459S	14 677 45	MP-459V	14 677 46
400	MP-469S	14 677 47	MP-469V	14 677 48
500	MP-479S	14 677 49	MP-479V	14 677 50
600	MP-489S	14 677 51	MP-489V	14 677 52



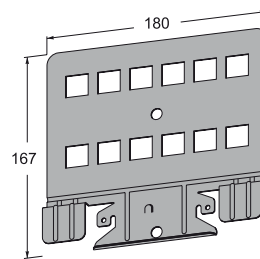
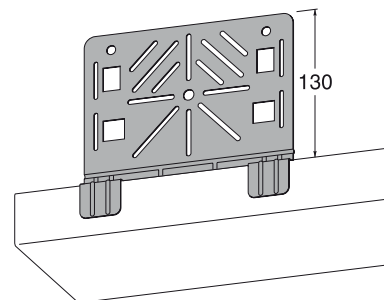
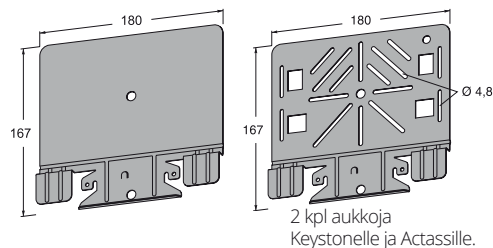
Levyhyllyn asennuslevyt

MP bolagen

Asennuslevy

Asennuslevy kiinnitetään levyhyllyn reunaan.

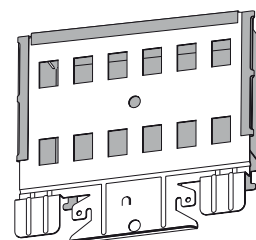
Tuotenimi	Snro	Tuotenimi	Snro	
Sinkki 20 µm		Valkoinen		
MP-954S	14 673 52	MP-954V	14 676 78	Rei'ittämätön
MP-955S	14 673 54	MP-955V	14 676 79	Rei'itetty



Asennuslevy dataliittimille

Asennuslevy kiinnitetään levyhyllyn reunaan.

Tuotenimi	Snro	Tuotenimi	Snro	
Sinkki 20 µm		Valkoinen		
MP-954SK	14 678 71	MP-954VK	14 678 73	Keystone
MP-954SL	14 678 72	MP-954VL	14 678 74	Actassi



Asennuslevyn suoja

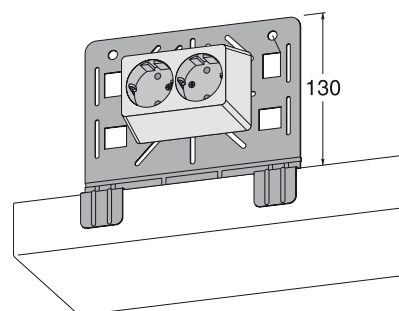
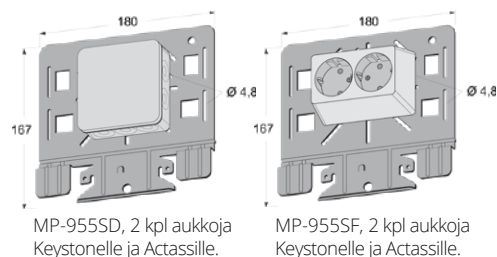
Suoja asennuslevylle MP-954. Suojaa dataliittimien taustan ja suojaan voidaan tehdä vedonpoisto nippusiteillä.

Tuotenimi	Snro	Tuotenimi	Snro	
Sinkki 20 µm		Valkoinen		
MP-956S	14 676 80	MP-956V	14 676 81	

Asennuslevy + jakorasia IP55 / pistorasia IP21

Asennuslevy MP-955 SD, VD varustettuna valmiiksi asennetulla jakorasiolla, valmistettu valkoisesta kestumuvista, 10 kpl läpivientejä. Toimitetaan ilman liitintä. Asennuslevy MP-955SF, VF varustettuna valmiiksi asennetulla kaksoispistorasiolla (valmistettu valkoisesta kestumuvista), pohjalevyllä, jousiliittimillä ja turvasuluilla. Kaksi neutraalia lisäliitintä.

Tuotenimi	Snro	Tuotenimi	Snro	
Sinkki 20 µm		Valkoinen		
MP-955SD	14 685 02	MP-955VD	14 685 04	Jakorasiolla, IP55
MP-955SF	14 685 03	MP-955VF	14 685 05	Kaksoispistorasiolla, IP21



Levyhyllyn erotuslevyt

MP bolagen

Erotuslevy

Erotuslevyllä voidaan kaapelitila jakaa osiin, esim. heikko- ja vahvavirtakaapeille. Voidaan lukita hyllyyn nippusidetuen avulla. Kaksi nippusidetukea riittää erotuslevylle, joka on vapaasti kahden jatkokappaleen välillä. Katkeamattomalla pituudella käytä yhtä tukea 1,5 metriä kohden. Erotuslevyn jatkokappale mahdollistaa katkeamattoman kanavan hyllyn jatkokappaleiden/keskikannattimien yli.

H	L	Tuotenimi	Snro	Tuotenimi	Snro
mm	mm	Sinkki 20 µm		Valkoinen	
25	1750	MP-127S	14 676 89	-	-
25	2750	MP-137S	14 670 31	MP-137V	14 676 91
40	1750	MP-148S	14 676 92	-	-
40	2750	MP-149S	14 670 37	-	-

Nippusidetuki/erotuslevyn tuki

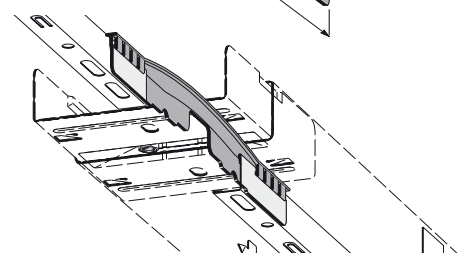
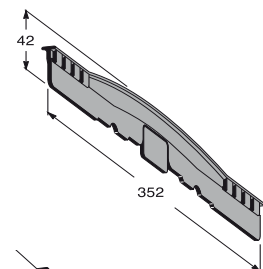
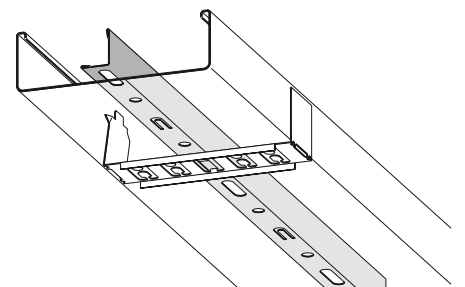
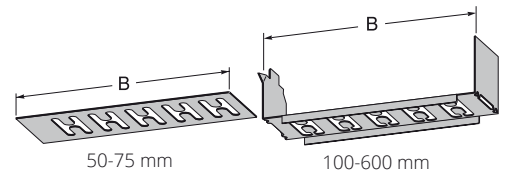
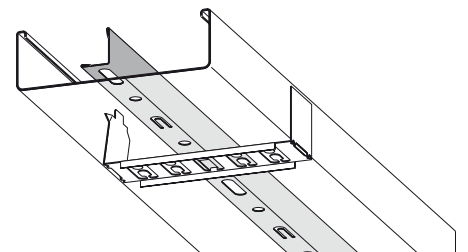
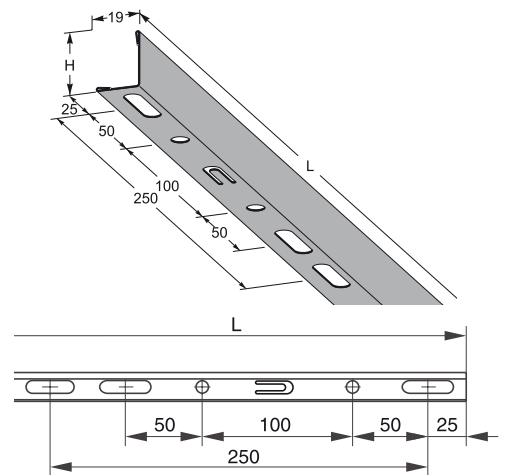
Tarkoitettu kaapelien tai erotuslevyn nippusidekiinnitykseen. Tuki napsautetaan kiinni levyhyllyn. Kanavaleveyksiä on saatavissa 25 mm:n portaissa.

B	Tuotenimi	Snro
mm	Sinkki 20 µm	
50	MP-696S	14 676 94
75	MP-616S	14 676 95
100	MP-627S	14 677 04
150	MP-637S	14 679 24
200	MP-647S	14 677 05
300	MP-657S	14 677 06
400	MP-667S	14 677 07
500	MP-677S	14 677 08
600	MP-687S	14 677 09

Erotuslevyn jatkokappale

Erotuslevyn jatkokappale mahdollistaa katkeamattoman kanavan hyllyn jatkon tai keskikannattimen yli.

Tuotenimi	Snro
Muovia	
MP-137P	14 676 90



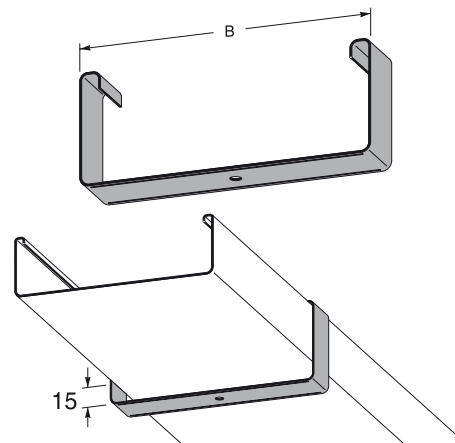
Levyhyllyn lisätarvikkeet

MP bolagen

Valaisinkannatin

Valaisinkannatin tukeutuu hyllyn kummankin reunan yli. Pistotulppaliitännäiset valaisimet voidaan tällöin helposti siirtää hyllyn pituussuunnassa. Kannattimia valmistetaan tilauksesta hyllyleveyksille 300 - 600 mm.

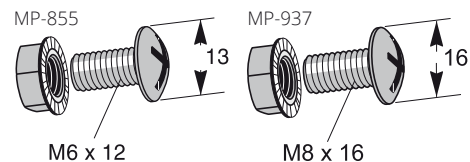
B	Tuotenimi	Snro	Tuotenimi	Snro
mm	Sinkki 20 µm		Valkoinen	
50	MP-692S	14 676 82	MP-692V	14 676 83
75	MP-612S	14 671 77	MP-612V	14 676 84
100	MP-622S	14 676 85	MP-622V	14 676 86
150	MP-632S	14 679 31	MP-632V	14 679 32
200	MP-642S	14 676 87	MP-642V	14 676 88



Asennusruuvisarja

Asennusruuvisarjoja käytetään kaikissa ruuviliitoksissa.

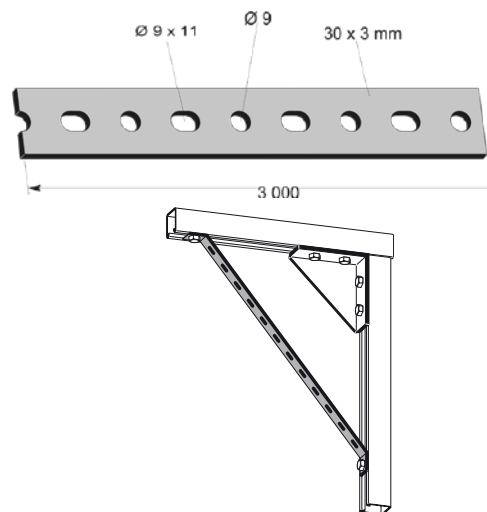
Ruuvi	Tuotenimi	Snro	
mm	Sinkki 10 µm		
M6x12	MP-855E	14 678 20	1 pkt sisältää 20 kpl ruuveja
M6x12	MP-855E2	14 678 21	1 pkt sisältää 100 kpl ruuveja
M8x16	MP-937E	14 673 42	1 pkt sisältää 50 kpl ruuveja



Teräsnauha

Yleisteräsnauha esim. kulmavahvistuksia varten.

Tuotenimi	Snro	Paksuus	Pituus
Sinkki 60 µm		mm	mm
MP-210Z	14 674 84	3	3000



Korjausmaali, valkoinen RAL 9010 tai NCS 0502-Y

Spraypurkki 400 ml. Värisävy: RAL9010 tai NCS 0502-Y.

Pölykuiva noin 30 minuutissa. Peitto noin 2,5 m².

Korjausmaali 25 ml:n pullossa. Värisävy: RAL9010 tai NCS 0502-Y

Tuotenimi	Snro	
Valkoinen		
MP-948V	14 677 69	Spraymaali 400 ml, RAL9010 tai NCS 0502-Y
MP-951V	14 673 51	Sivellinmaali 25 ml, RAL9010 tai NCS 0502-Y



MP-948



MP-951

Valaisinripustuskiskojärjestelmä

MP bolagen

MP-valaisinkiskoissa on kattava tuotevalikoima:

- › Vaihtoehtoina on 5 leveyttä välillä 50 mm-200 mm.
- › Valaisinkiskojen pituudet ovat 3000 mm ja 6000 mm.
- › Pintakäsittelyjä ovat: kuumasinkitty ohutlevy 20 μm , alusinkki 25 μm , kuumasinkitys (SS-EN ISO 1461) ja valkeaksi maalattu (NCS 0502-Y).
- › Erikoissävyt ja -kiiltoasteet voidaan tarjota tarpeen mukaan.

MP-valaisinkiskojen osat ovat yhteensopivia monilta osin muidenkin MP:n järjestelmien kanssa. Tämä vähentää työmaalla tarvittavien osien määrää.

Valaisinkiskojen kannakoinnissa on useita vaihtoehtoja: kattokannatuksessa voidaan käyttää kierretankoja, vaijeria sekä kannatinkiskoa. Jatkokappaleita voidaan myös käyttää valaisinkiskojen kannatukseen.

Vakio värisävy on NCS 0502-Y, kiiltoaste 50. Muut värisävyt ja kiiltoasteet voidaan tarjota tarpeen mukaan.

Maalaus on tehty kuumasinkityn ohutlevyn päälle. Maalikerroksen alla oleva sinkki suojaa katkaisupintoja korroosiolta.

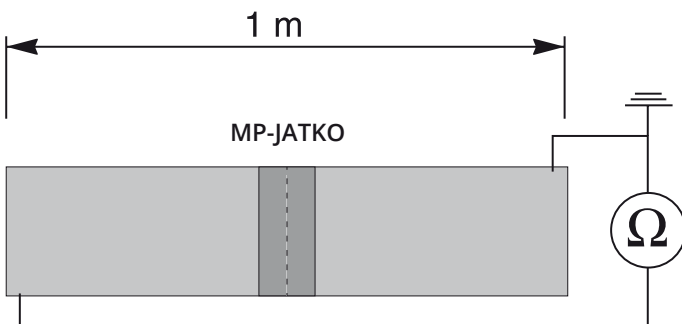
Potentiaalintasaus

Tuotteille on tehty mittaukset standardin SS-EN 60335-1 mukaisesti SP:n testauslaitoksella Boråsissa.

3 metriä pitkien maalattujen valaisinkiskojen päissä on maalaamattomat alueet, joilloin potentiaalintasaus hyllyjen välillä on ratkaistu ilman lisätoimenpiteitä.

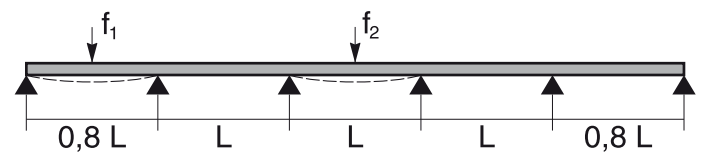
6 metriä pitkien tai työmaalla katkaistujen valaisinkiskojen päistä täytyy maali poistaa sisäpuolelta tai tehdä potentiaalintasaus kaapeliliitoksella kiinnittämällä johdin maalaamattomien pintojen välille.

Vastusarvot vaihtelevat noin 1 m Ω :sta 50 mm levyisillä hyllyillä noin 0,5 Ω :iin 600 mm leveillä hyllyillä.



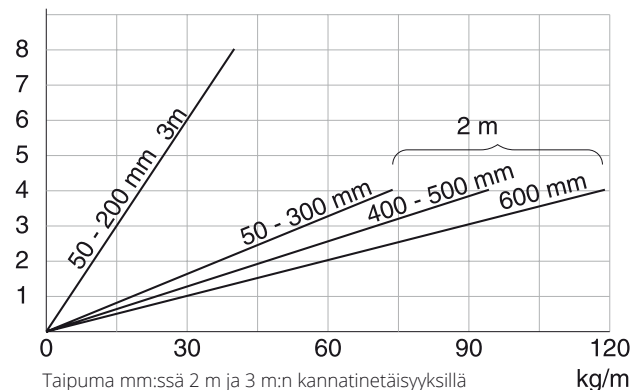
Kuormitettavuus

Kaaviokuva koskee sisimpiä kannakevälejä f_2 . Uloimmissa kannakeväleissä f_1 kannakevälin on oltava 80 % sisimmistä kannakeväleistä, jotta taipuma kaikissa kannakeväleissä olisi sama.



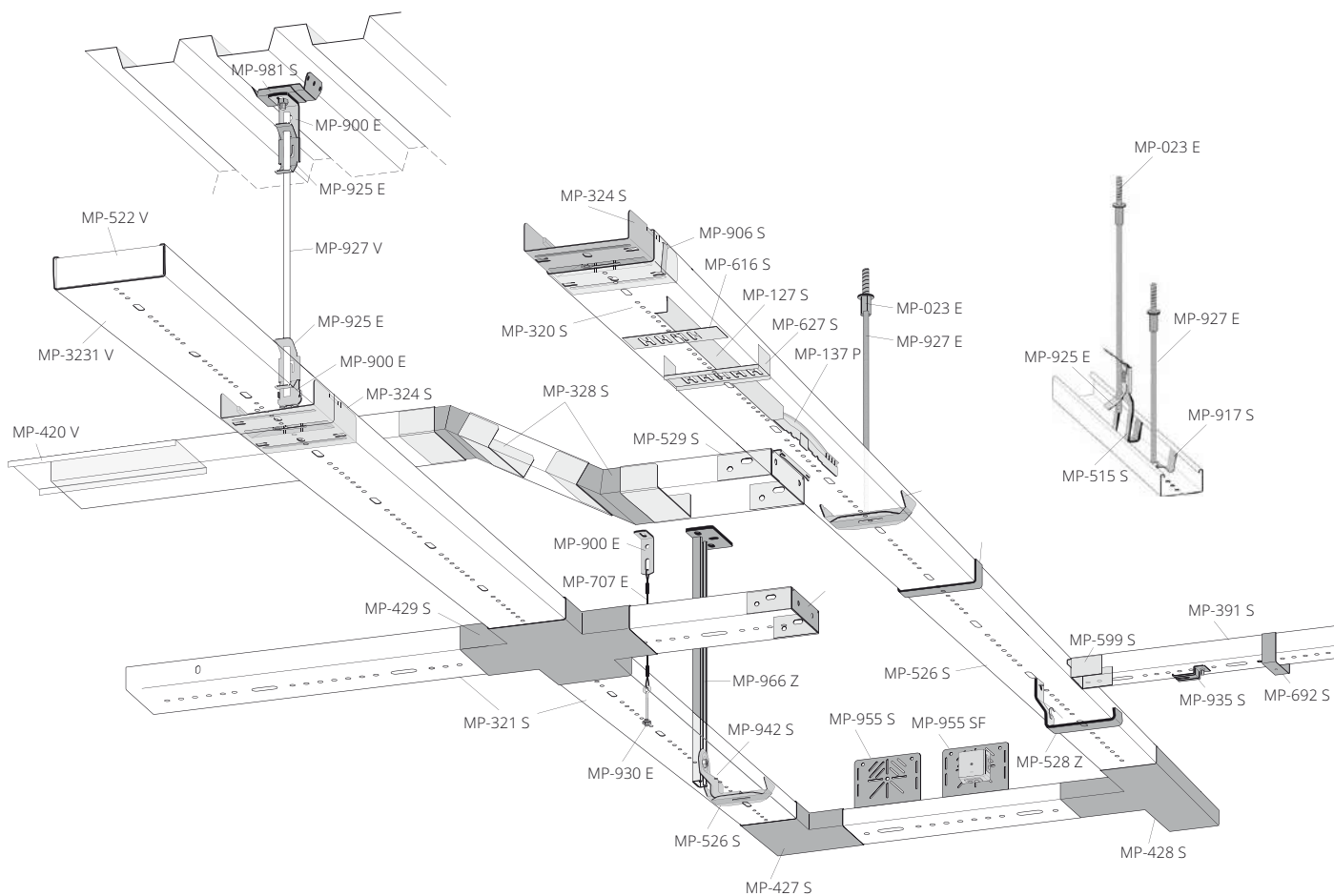
Alempi kaaviokuva näyttää taipuman mm:ssä $L=2$ m ja $L=3$ m:n kannakevälillä kannatuksen tapahtuessa jatkokappaleen kohdalta.

Murtovarmuus on $\geq 1,7$ kertaa kuorma. Jotta saataisiin kokonaiskuorma kuormitettavuudesta, huomioon on otettava myös kiinnitysosien kuormitusarvot.



Valaisinriipustusjärjestelmä

MP bolagen



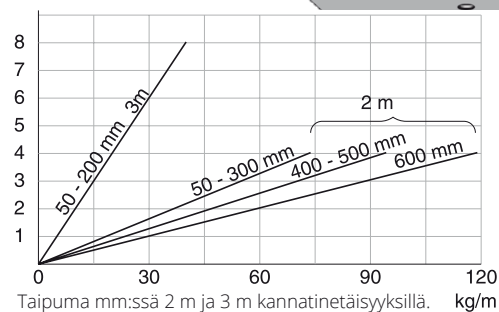
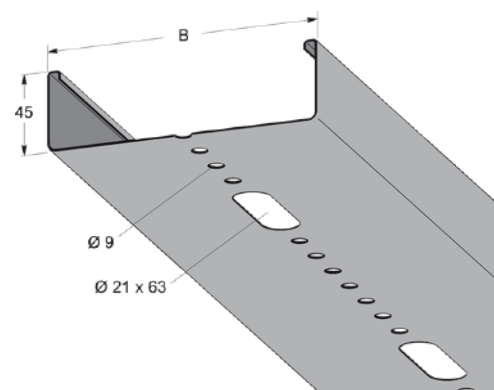
Valaisinripustuskiskotyypit ja kannet

MP bolagen

Valaisinripustuskisko 3m ja 6 m

Muut pituudet, värisävyt ja kastosinkityt versiot tarjotaan tarpeen mukaan.

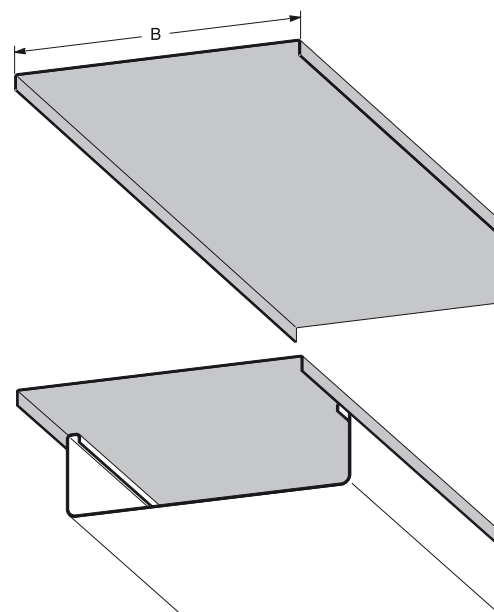
B	Tuotenimi	Snro	Tuotenimi	Snro	Pituus	Paksuus	Kaapelitila
mm	Sinkki 20 µm		Valkoinen		mm	mm	mm ²
50	MP-391S	14 675 71	MP-391V	14 675 72	3000	1,0	2200
75	MP-311S	14 671 04	MP-311V	14 671 06	3000	1,0	3300
100	MP-321S	14 671 12	MP-321V	14 671 13	3000	1,0	4400
150	MP-331S	14 688 19	MP-331V	14 688 20	3000	1,0	6600
200	MP-341S	14 675 73	MP-341V	14 675 74	3000	1,0	8800
75	MP-311S6	14 675 75	MP-311V6	14 675 76	6000	1,0	3300
100	MP-321S6	14 675 77	MP-321V6	14 675 78	6000	1,0	4400
mm	Alusinkki 25 µm				mm	mm	mm ²
75	MP-311AZ	14 671 03	-	-	3000	1,0	3300



Kansi

Kannen reunat painetaan kiinni hyllyn ulkopuolelle ilman työkaluja. Kansi voidaan tarvittaessa lukita kiinnikkeillä.

B	Tuotenimi	Snro	Tuotenimi	Snro	Pituus	Paksuus
mm	Sinkki 20 µm		Valkoinen		mm	mm
50	MP-490S	14 675 89	MP-490V	14 675 90	3000	1,0
75	MP-410S	14 671 40	MP-410V	14 675 91	3000	1,0
100	MP-420S	14 671 42	MP-420V	14 675 93	3000	1,0
150	MP-430S	14 679 07	MP-430V	14 679 15	3000	1,0
200	MP-440S	14 671 45	MP-440V	14 675 95	3000	1,0
mm	Alusinkki 25 µm				mm	mm
75	MP-410AZ	14 671 39	-	-	3000	1,0



Kannen lukituskiinnikkeet

Lukituskiinnikkeet levyhyllyjä ja valaisinripustuskiskoja varten. Umpinaisissa levyhyllyyissä ja valaisinripustuskiskoissa porataan halkaisijaltaan 7 mm:n reiät keskelle hyllyn reunaan. Kiinnittämiseksi tarvitaan 4 kpl/kansi.

Tuotenimi	Snro
RST	
MP-401R	14 671 36



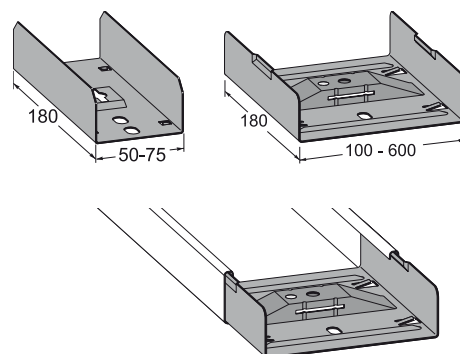
Valaisinkiskon jatkot ja kannattimet

MP bolagen

Jatkokappale keskikannattimella

Jatkokappaleessa on sisäänrakennettu keskikannatin. Jatkot 100-200 mm voidaan lukita kiinnikkeillä MP-906, Jatkoissa 50-75 mm on sisäänrakennetut lukitusnastat. Jatkon keski-kannattimen maks.kuorma 150 kg tasaisesti jakautuvalla kuormalla.

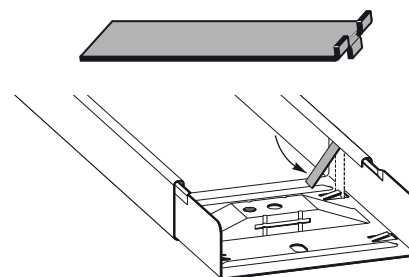
B	Tuotenimi	Snro	Tuotenimi	Snro	Maksimikuormitus
mm	Sinkki 20 µm		Alusinkki 25 µm		kg
50	MP-396S	14 676 30	-	-	150
75	MP-314S	14 671 09	MP-314AZ	14 671 08	150
100	MP-324S	14 671 15	-	-	150
150	MP-334S	14 679 11	-	-	150
200	MP-344S	14 671 19	-	-	150



Lukituskiinnikkeet

Kiinnikkeitä käytetään jatkokappaleiden lukitsemiseen hyllyleveyksillä 100-200 mm. MP-906S toimitetaan 4 kappaleen erissä (tarvitaan yhteen jatkoon). Asennetaan niin, että 2 koukkuja tulee sisään päin.

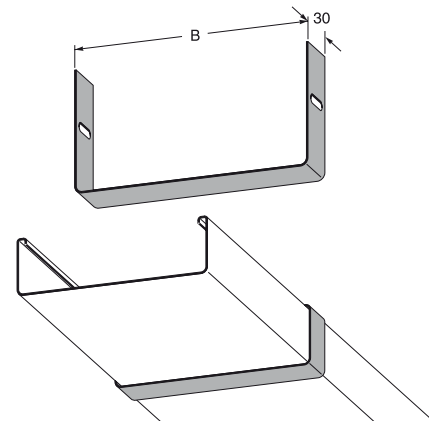
Tuotenimi	Snro	
Sinkki 20 µm		
MP-906S	14 673 18	1 pkt (4 kpl) riittää yhteen jatkoon
MP-906S2	14 673 19	25 pkt (yht. 100kpl) riittää 25:een jatkoon



Jatkon suojakappalekappale

Jatkon suoja asennetaan hyllyjen jatkoosiin, jotta mahdolliset jatkoissa olevat raot ja muut epätasaisuudet saadaan peitettyä. Näin mahdolliset heijastukset saadaan tehokkaasti eliminoitua, ja esim. pitkien käytävien rampeista saadaan rytmikkäästi ja harmonisesti toimivia malleja.

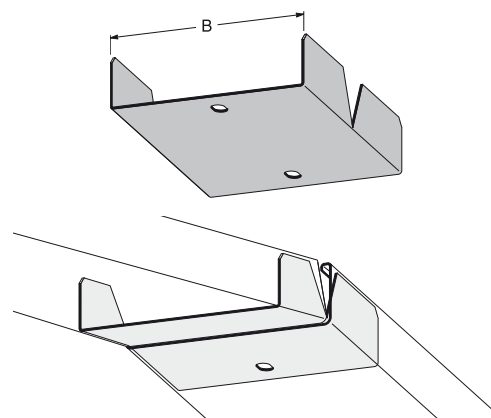
B	Tuotenimi	Snro
mm	Valkoinen	
50	MP-395V	14 676 31
100	MP-325V	14 676 32
150	MP-335V	14 679 33
200	MP-345V	14 676 33



Vaakanivelliitos

Nivelliitos asennetaan kuten valaisinkiskon jatkokappale. Tarvittaessa 90° asenteen taivutus alaspäin, käytä MP:n alasetokaarta. Vaihtoehtoinen tapa tehdä kyseinen nivelliitos on sahata levyhyllyn sivureunat ja taivuttaa hylly haluttuun kulmaan työmaalla. Etuna tässä on se, että hyllyyn ei tule näkyvää saumaa, mikä antaa edullisemmän ulkonäön ala-puolelta katsottuna.

B	Tuotenimi	Snro	Tuotenimi	Snro
mm	Sinkki 20 µm		Valkoinen	
50	MP-398S	14 676 38	MP-398V	14 676 39
75	MP-318S	14 676 40	MP-318V	14 676 41
100	MP-328S	14 676 42	MP-328V	14 676 43
150	MP-338S	14 679 29	MP-338V	14 679 30
200	MP-348S	14 676 44	MP-348V	14 676 45



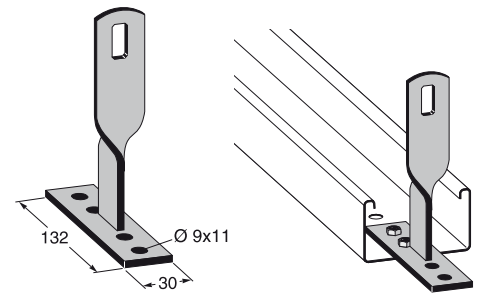
Valaisinkiskon jatkot ja reunakiinnikkeet

MP bolagen

Jatko / kannake

Käytetään jatkokappaleena ja kannakkeena kuumasinkitylle valaisinkiskolle. Kiinnitetään ruuvilla MP-937.

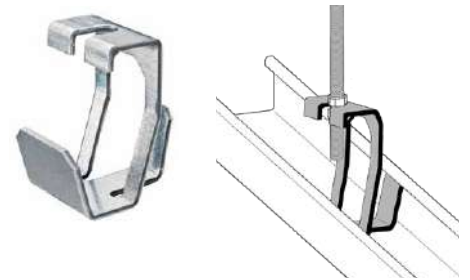
Tuotenimi	Snro
Sinkki 60 µm	
MP-933Z	14 685 16



Reunakiinnitin

Reunakiinnitin voidaan kiinnittää suoraan kattoon tai ripustaa M10 kierretangolla (MP-927 tai MP-928) ja M10 muttereilla (MP-044).

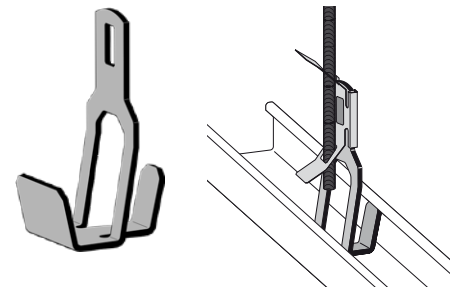
B	Tuotenimi	Snro	Tuotenimi	Snro
mm	Sinkki 20 µm		Valkoinen	
75	MP-FM-515S	14 678 63	MP-FM-515V	14 678 64
100	MP-FM-525S	14 678 65	MP-FM-525V	14 678 66



Reunakiinnitin jouselle

Reunakiinnittimen kiinnitetään kierretangon kiinnitin jousi MP-925.

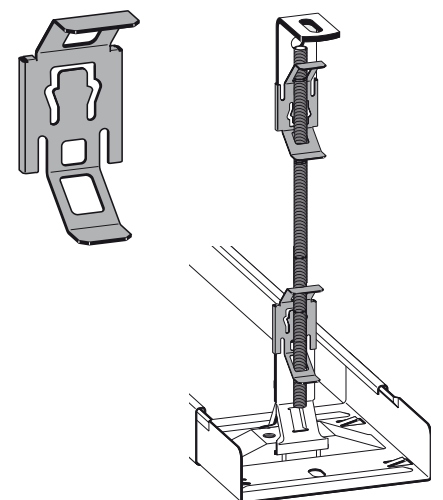
B	Tuotenimi	Snro	Tuotenimi	Snro
mm	Sinkki 20 µm		Valkoinen	
75	MP-515S	14 675 07	MP-515V	14 676 18
100	MP-525S	14 675 46	MP-525V	14 676 19



Kierretangon kiinnitin

Kierretangon kiinnitin painetaan kulmakiinnittimen/kattokannattimen tai reunakiinnittimen MP-515 ja MP-525 päälle. Käytetään M10 kierretangon kanssa. Murtovarmuus $\geq 1,7$ kertaa maks.kuorma.

Tuotenimi	Snro	Tuotenimi	Snro	Maksimikuorma
Sinkki 10 µm		Valkoinen		kg
MP-925E	14 673 30	MP-925V	14 673 31	125



Valaisinkiskon keskikannattimet

MP bolagen

Keskikannatin 75 mm

Suurin sallittu kuormitus on = 150 kg tasaisella kuormituksella. Murtovarmuus $\geq 1,7$ kertaa maks.kuorma.

Tuotenimi	Snro	Maksimikuormitus
Sinkki 20 μm		kg
MP-517S	14 671 56	150

Keskikannatin

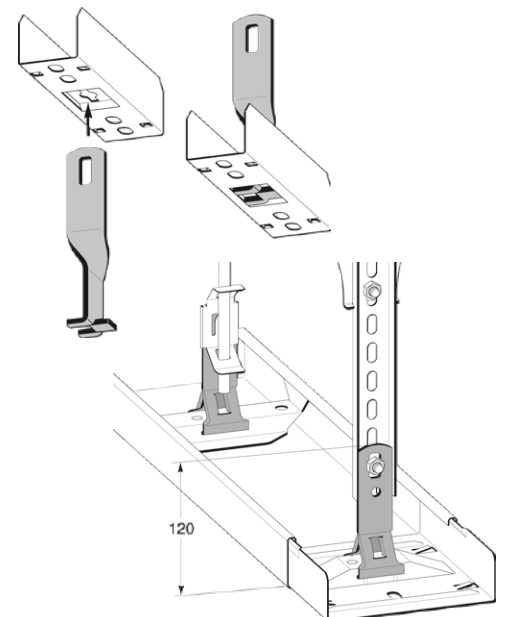
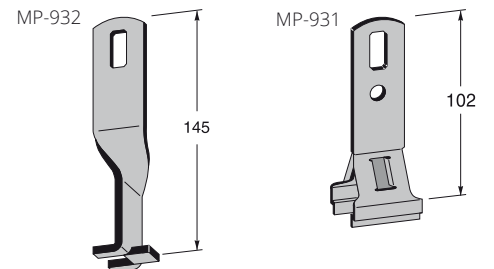
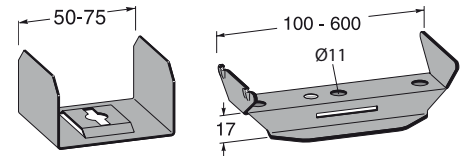
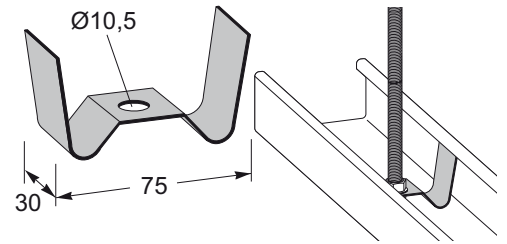
HUOM! Keskikannatin 50-75 mm työnnetään sisään hyllyn päädystä ja sitä voidaan ainoastaan käyttää keskikannatinasennukseen. Keskikannatinta 100-200 mm voidaan käyttää myös sisäpuoliseen seinäkannatusasennukseen. Keskikannattimen maks.kuorma 150 kg tasaisesti jakautuvalla kuormalla. Murtovarmuus $\geq 1,7$ kertaa maks.kuorma.

B	Tuotenimi	Snro	Tuotenimi	Snro	Maksimikuorma
mm	Sinkki 20 μm		Alusinkki 25 μm		kg
50	MP-596S	14 676 16	-	-	150
75	MP-516S	14 676 17	MP-516AZ	14 671 55	150
100	MP-526S	14 671 59	-	-	150
150	MP-536S	14 679 12	-	-	150
200	MP-546S	14 671 62	-	-	150

Kannattimen kiinnittimet

Kannattimen kiinnittimet jatkokappaleen tai keskikannattimen asennukseen.

B	Tuotenimi	Snro	Tuotenimi	Snro	Tuotenimi	Snro
mm	Sinkki 10 μm		Valkoinen		Sinkki 60 μm	
50-75	MP-932E	14 676 14	MP-932V	14 676 15	MP-932Z	14 673 38
mm	Sinkki 20 μm		Valkoinen			
100-200	MP-931S	14 673 36	MP-931V	14 673 37	-	-



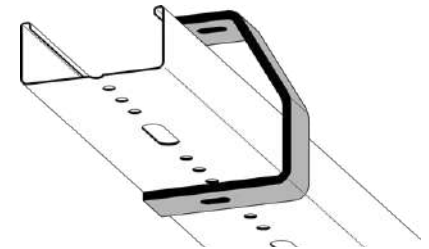
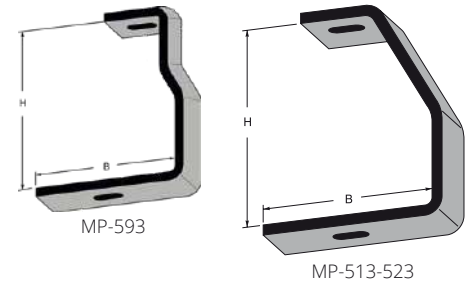
Valaisinkiskon ulkopuoliset kannattimet

MP bolagen

Kattosanka

Lisää hyllyn korkeutta sen alapuolella noin 4 mm:llä. Kiinnitetään ruuvisarjalla MP-937E.

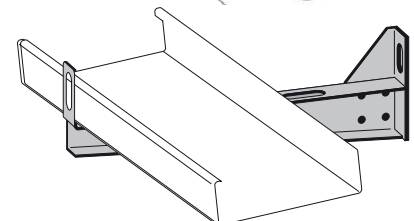
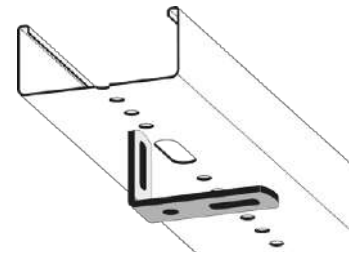
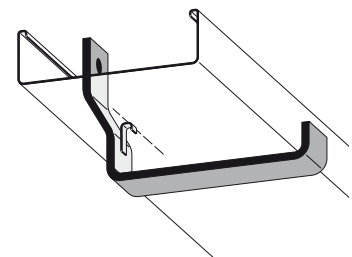
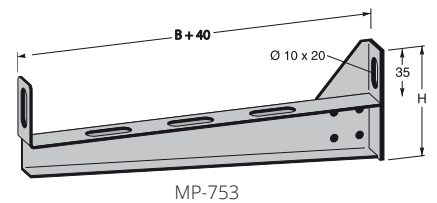
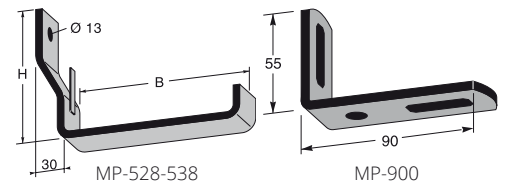
B	H	Tuotenimi	Snro	Tuotenimi	Snro
mm	mm	Sinkki 60 µm		Valkoinen	
50	96	MP-593Z	14 676 08	MP-593V	14 676 09
75	96	MP-513Z	14 676 10	MP-513V	14 676 11
100	120	MP-523Z	14 676 12	MP-523V	14 676 13



Ulkopuolinen seinäkannatin

Murtovarmuus: $\geq 1,7$ kertaa maks.kuorma.

B	H	Tuotenimi	Snro	Tuotenimi	Snro	Maksimikuorma
mm	mm	Sinkki 60 µm		Valkoinen		kg
100	125	MP-528Z	14 676 05	MP-528V	14 676 06	40
150	125	MP-538Z	14 679 13	MP-538V	14 679 14	50
90	55	MP-900Z	14 673 08	MP-900V	14 673 07	-
mm	mm	Sinkki 20 µm		Valkoinen		kg
200	80	MP-753S	14 672 63	MP-753V	14 678 77	150



Valaisinkiskon seinä- ja päätykannatus

MP bolagen

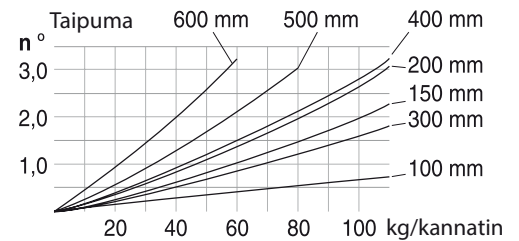
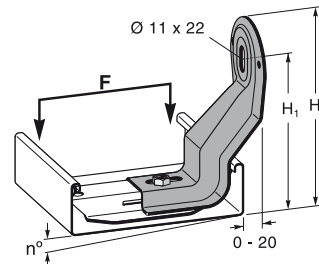
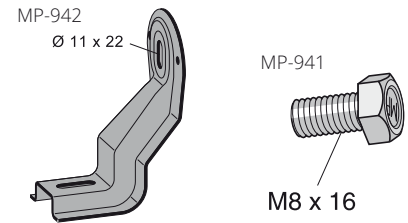
Sisäpuolinen seinäkannatin

Asennetaan jatkokappaleeseen tai keskikannattimeen pultilla MP-941. Käyrästä osoittaa taipuman (n°) asteissa tasaisella kuormalla F (kg) kannattimessa. Murtovarmuus: $\geq 1,7$ kert. maks.kuorma.

B	H	H1	Tuotenimi	Snro	Tuotenimi	Snro
mm	mm	mm	Sinkki 20 μm		Valkoinen	
100-200	155	120	MP-942S	14 673 46	MP-942V	14 673 47

Ruuvi

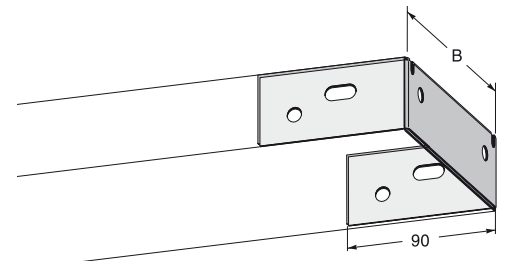
Tuotenimi	Snro
Sinkki 10 μm	
MP-941E	14 673 45



Päätykiinnike

Päätykiinnikkeellä voidaan kiinnittää levyhyllyn pää seinään.

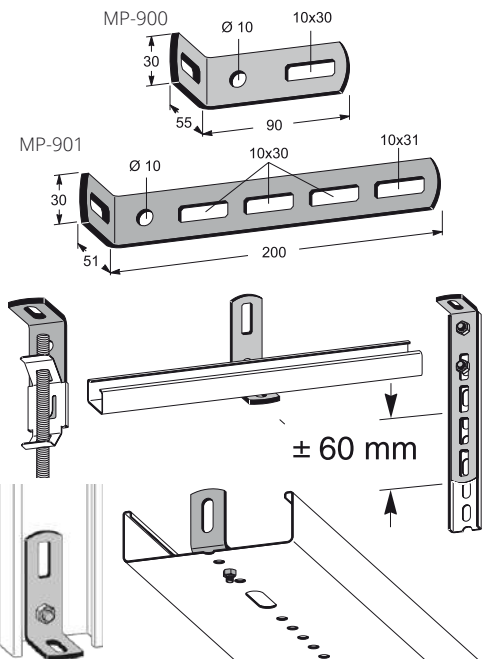
B	Tuotenimi	Snro	Tuotenimi	Snro
mm	Sinkki 20 μm		Valkoinen	
50	MP-594S	14 676 55	MP-594V	14 676 56
75	MP-514S	14 671 54	MP-514V	14 676 62
100	MP-524S	14 671 58	MP-524V	14 676 57
150	MP-534S	14 679 27	MP-534V	14 679 28
200	MP-544S	14 671 61	MP-544V	14 676 58



Kulmakiinnitin

Kulmakiinnitintä voidaan käyttää moneen käyttötarkoitukseen: kierretangon kannatin-kiskon ripustukseen, seinä- ja päätykannattimena. Täyttää vaatimukset potentiaalintasaukselle standardin SS-EN 61537:2001 mukaisesti. Kiinnitetään hyllyyn ruuvisarjalla MP-937.

Tuotenimi	Snro	Tuotenimi	Snro	Pituus
Sinkki 60 μm		Valkoinen		mm
MP-900Z	14 673 08	MP-900V	14 673 07	90
MP-901Z	14 673 11	MP-901V	14 673 10	200



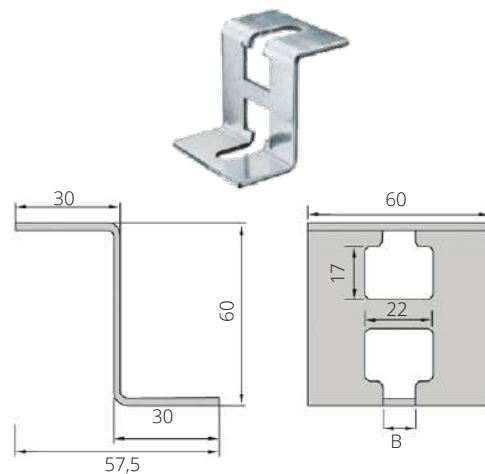
Valaisinkiskon kattokiinnikkeet

MP bolagen

Säädettävä kattokiinnike

Kattokiinnike on tarkoitettu 10 mm:n kierretangoille. Kattokiinnike voidaan pujottaa kiila-ankkuriin kattokiinnikkeen sivussa olevasta aukosta. Kiila-ankkuri voidaan kiristää alapuolelta koneella. Pyörittämällä kattokiinnikettä voidaan kierretangon paikkaa säätää 70 mm.

B	Tuotenimi	Snro	Tuotenimi	Snro	Tuotenimi	Snro
mm	Sinkki 20 µm		Sinkki 60 µm		Valkoinen	
11	MP-FM-920S	14 678 67	MP-FM-920Z	14 678 68	MP-FM-920V	14 678 69



Kattokiinnike kierretangolle M8/M10

Kattokiinnike on tarkoitettu kierretankojen M8 tai M10 kiinnitykseen betoniin. Pora Ø6x65 mm:n reikä betoniin ja kierrä kattokiinnike reikään. Alla kuormitustaulukko.

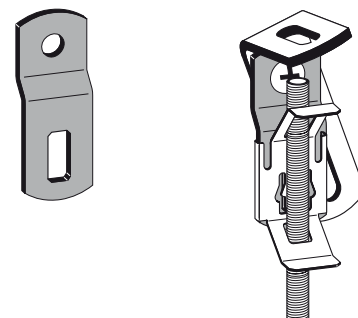
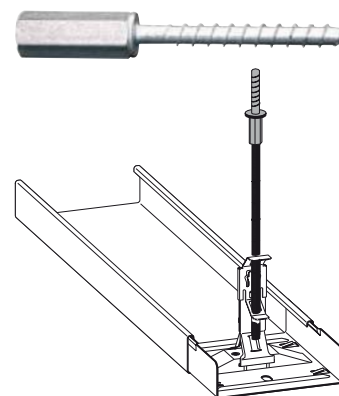
Ruuvi	Tuotenimi	Snro	
mm	Sinkki 5 µm		
7,5x55	MP-023E	14 678 70	1 pkt sisältää 40 kpl kiinnikkeitä

Maksimi vetokuorma	Maksimi poikittaiskuorma	Pora-reikä	Pora-syvyys	Minimi reunaetäisyys	Avainväli
2,7 kN	4,0 kN	Ø6 mm	65 mm	80 mm	10 mm

Kattokiinnitin

Käytetään vinossa katossa kierretangon tai kannatinkiskon kanssa. Kattokiinnitintä käytetään yhdessä kulmakiinnittimen MP-900 ja kierretangon kiinnittimen MP-925 kanssa.

Tuotenimi	Snro	Tuotenimi	Snro
Sinkki 60 µm		Valkoinen	
MP-902Z	14 673 13	MP-902V	14 673 12



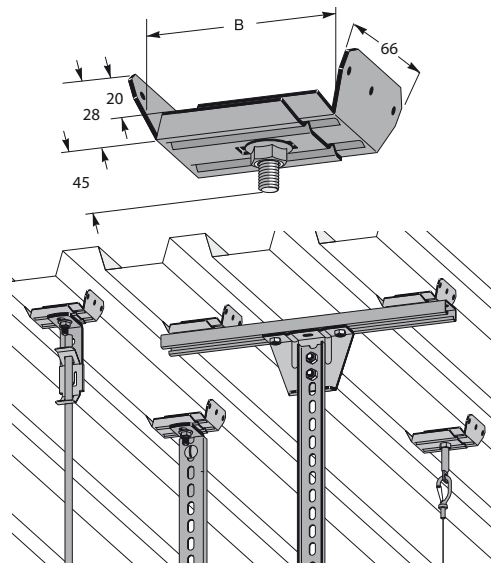
Valaisinkiskon kattokiinnikkeet

MP bolagen

Teräsprofiilin yleiskiinnike

Profiliteräslevyn kiinnike sopii profiileille, joiden profiilileveys on taulukon B-mitan mukainen. Toispuolisella rakenteella tai käytettäessä tukiprofiilia sopii kiinnike lähes kaikkiin profiilijakoihin. Kiinteässä kulmakappaleessa on kolme Ø4,3 mm:n reikää, jotka on tarkoitettu 4 mm:n pop-niiteille tai peltiruuveille ST4.2 (B8). Maksimikuorma 125 kg. Murtovarmuus $\geq 1,7$ kertaa maksimikuorma. Jotta voisit hyödyntää kiinnikkeen maksimikuormituksen, varmista ensin käytettävien kattoprofiilien ja pop-niittien/peltiruuvien kuormitettavuus.

B	Tuotenimi	Snro	Tuotenimi	Snro	Maksimikuormitus
mm	Sinkki 20 µm		Valkoinen		kg
40-60	MP-980S	14 673 71	MP-980V	14 677 71	125
60-95	MP-981S	14 673 72	MP-981V	14 677 72	125
95-150	MP-982S	14 673 73	MP-982V	14 677 70	125

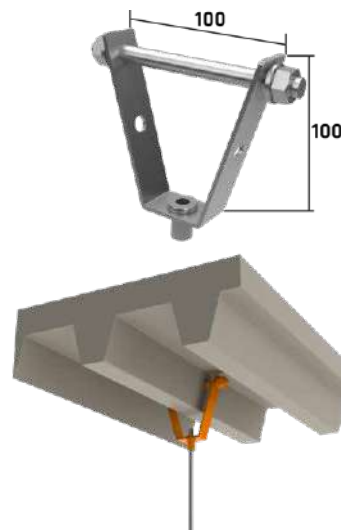


Teräsprofiilin kiinnike M10

Kiinnike profiiliteräskatolle. Kiinnikkeessä on M10-kierre. Taulukon kuormitusarvot laskettu pysyville kuormille.

Tuotenimi	Snro	Kierre
Sinkki 10 µm		
SYS-DSOS10ZNCR	14 513 37	M10

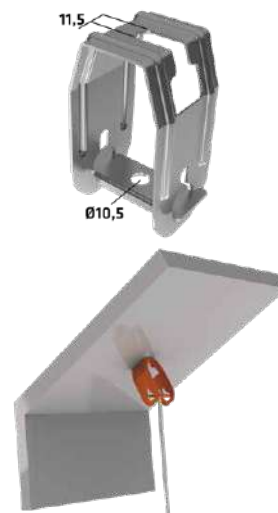
Kattoprofiilin paksuus	Kuorma
mm	N
0,63-0,70	630
0,70-0,80	740
0,80-1,00	850
1,00-1,20	1050
1,20-1,50	1250
>1,50	1550



Säädettävä kattokiinnike

Käytetään vinoissa katossa. Kiinnikkeessä olevan säädön ansiosta kierretanko tulee suoraan alaspäin. Kierretanko kiinnitetään muttereilla MP-044.

Tuotenimi	Snro
Sinkki 20 µm	
SYS-DSSS	14 513 38



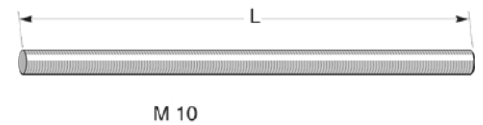
Valaisinkiskon kierretanko ja mutterit

MP bolagen

Kierretanko

M10-kierretanko

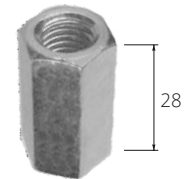
Tuotenimi	Snro	Tuotenimi	Snro	L	Kierre
Sinkki 10 µm		Valkoinen		mm	
MP-927E	14 676 25	MP-927V	14 673 32	2000	M10
MP-928E	14 676 26	MP-928V	14 673 33	3000	M10



Kierretangon jatkomutteri

Jatkomutteria käytetään kahden M10-kierretangon jatkokappaleena.

Tuotenimi	Snro
Sinkki 10 µm	
SYS-MZ10ZNCR	14 513 43



Mutteri M10

Mutteria käytetään kierretankokannatuksessa.

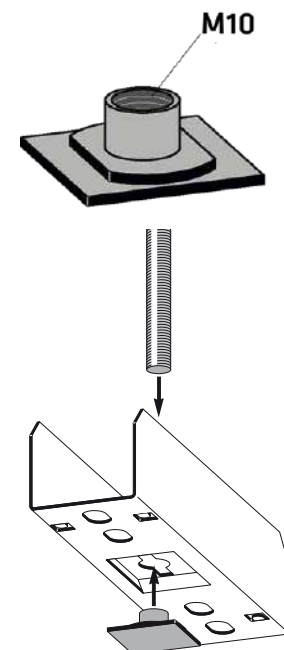
Tuotenimi	Snro
Sinkki 10 µm	
MP-044E	14 676 28
1 pkt sisältää 50 kpl muttereita	



Kierretangon mutteri

Käytetään yhdessä sinkityn kierretangon kanssa leveyksillä 50-75 mm. Leveyksillä 100-600 mm käytetään M10-mutteria MP-044 suoraan jatkokappaleessa/keskikannattimessa. Murtovarmuus : $\geq 1,7$ kertaa maksimikuorma.

Tuotenimi	Snro	Maksimikuorma
Sinkki 10 µm		kg
MP-929E	14 673 34	125



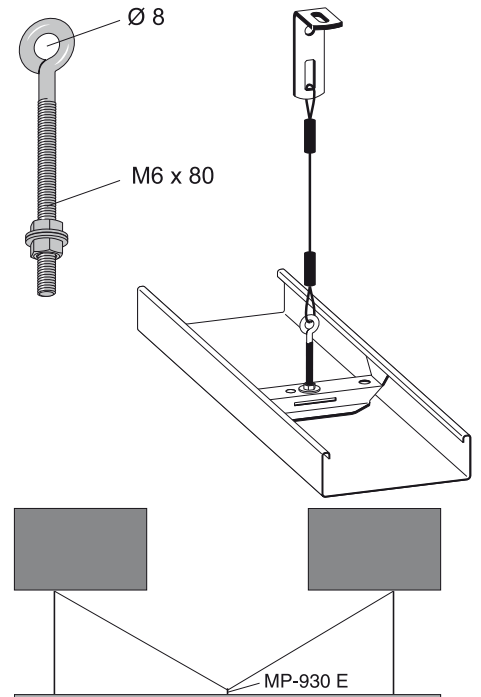
Valaisinkiskon vaijeriripustus

MP bolagen

Silmukkaruuvi M6x80

Silmukkaruuvia käytetään vaijeriripustuksissa. Silmukkaruuvia ei pidä käyttää hyllyn ainoana kannatintyyppinä yli 150 mm:n hyllyleveyksillä.

Tuotenimi	Snro
Sinkki 10 µm	
MP-930E	14 673 35



Esimerkki vaijerikannatuksesta, jossa ei voida käyttää normaalia kattokannatusta.

Vaijeri

Vaijerin halkaisija on Ø2 mm. Kelan pituus 100 m.

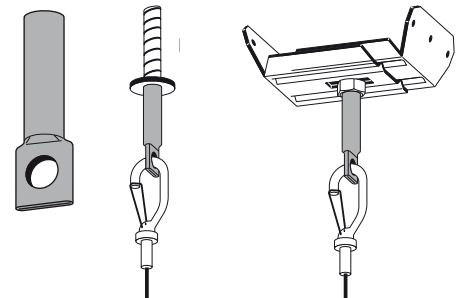
Tuotenimi	Snro	Vaijeri	Kelan pituus
Sinkki 10 µm		Ø mm	m
MP-770E	14 672 94	2	100



Silmukan holkkikiinnike M8x50

Pikalukolla tehtävää vaijeriripustusta varten betoni- tai peltikattoon.

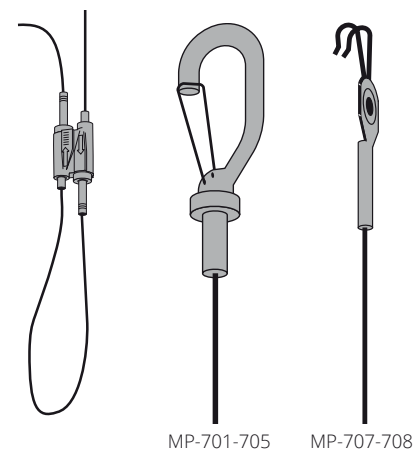
Tuotenimi	Snro
Sinkki 20 µm	
MP-706E	14 671 78



Vaijeriripustus 2 mm

Vaijeri (Ø2 mm) pikakiinnikkeellä alaosassa ja pikalukolla (MP-701...MP-705) tai koukulla (MP-707-708) yläosassa. Pikalukko (MP-701...MP-705) voidaan kiinnittää suoraan metallikattojen reikiin (Ø8 mm) tai holkkikiinnikkeeseen. Koukku (MP-707-708) napsahtaa metallikatton reikään ja lukittuu ilman lisätoimia.

Tuotenimi	Snro	Pituus	Maksimikuorma	Ripustus
Sinkki 10 µm		mm		
MP-701E	14 677 00	1000	45 kg, varmuuskerroin 5:1	Pikalukko
MP-702E	14 677 01	2000	45 kg, varmuuskerroin 5:1	Pikalukko
MP-703E	14 677 02	3000	45 kg, varmuuskerroin 5:1	Pikalukko
MP-705E	14 677 03	5000	45 kg, varmuuskerroin 5:1	Pikalukko
Sinkki 10 µm		mm		
MP-707E	14 679 55	3000	125 kg, ≥ 1,7 kertaa suurin sallittu kuorma	Koukku
MP-708E	14 679 56	5000	125 kg, ≥ 1,7 kertaa suurin sallittu kuorma	Koukku



MP-701-705

MP-707-708

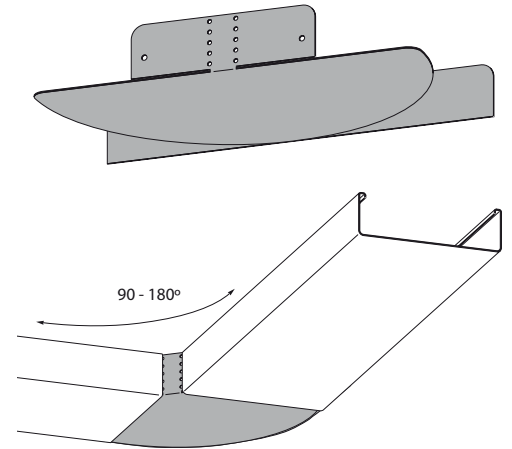
Valaisinkiskon kulma- ja haarakappaleet

MP bolagen

Säädettävä kulmakappale

Säädettävä kulmakappale 50-200 mm leveille valaisinkiskotyypeille.

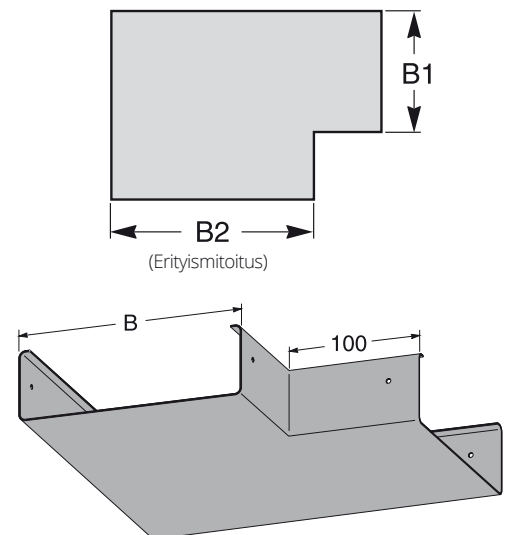
B	Tuotenimi	Snro	Tuotenimi	Snro
mm	Sinkki 20 µm		Valkoinen	
50	MP-493S	14 677 53	MP-493V	14 677 54
75	MP-413S	14 677 55	MP-413V	14 677 56
100	MP-423S	14 677 57	MP-423V	14 677 58
150	MP-433S	14 679 16	MP-433V	14 679 17
200	MP-443S	14 677 59	MP-443V	14 677 60



L-kulmakappale

Kulmakappale toimii samanaikaisesti ulkopuolisena jatkokappaleena, joka peittää katkaistujen hyllyjen maalaamattomat päätyreunat. Tilauksesta kulmakappale voidaan varustaa sisään rakennetulla kattokannattimen kiinnittimellä. Erityismitoitettuja L-kulma-kappaleita voidaan tarjota tarpeen mukaan. (Anna mitat ylhäältäpäin katsottuna).

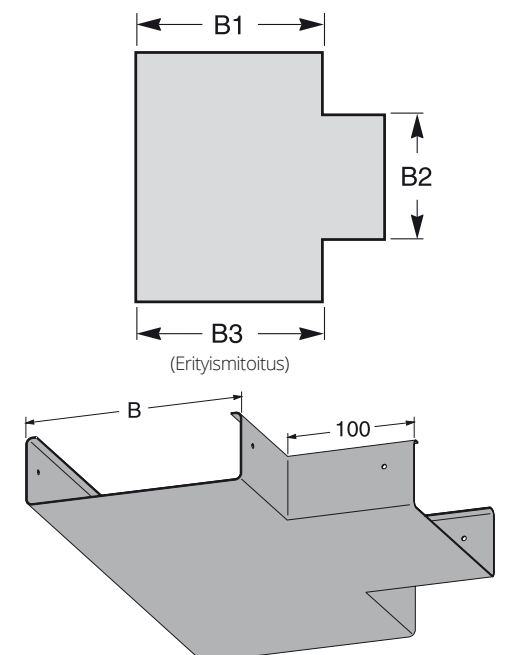
B	Tuotenimi	Snro	Tuotenimi	Snro
mm	Sinkki 20 µm		Valkoinen	
50	MP-497S	14 677 11	MP-497V	14 677 12
75	MP-417S	14 676 74	MP-417V	14 676 75
100	MP-427S	14 677 13	MP-427V	14 677 14
150	MP-437S	14 679 18	MP-437V	14 679 19
200	MP-447S	14 677 15	MP-447V	14 677 16



T-haaroituskappale

Haaroituskappale toimii samanaikaisesti ulkopuolisena jatkokappaleena, joka peittää katkaistujen hyllyjen maalaamattomat päätyreunat. Tilauksesta voidaan haaroituskappale varustaa sisään rakennetulla kattokannattimen kiinnittimellä. Yksinkertaisempi T-haaroituskappale voidaan tehdä päätyhaan avulla. Erityismitoitettuja T-haaroituskappaleita voidaan tarjota tarpeen mukaan. (Anna mitat ylhäältäpäin katsottuna.)

B	Tuotenimi	Snro	Tuotenimi	Snro
mm	Sinkki 20 µm		Valkoinen	
50	MP-498S	14 677 25	MP-498V	14 677 26
75	MP-418S	14 676 63	MP-418V	14 676 64
100	MP-428S	14 677 27	MP-428V	14 677 28
150	MP-438S	14 679 20	MP-438V	14 679 21
200	MP-448S	14 677 29	MP-448V	14 677 30



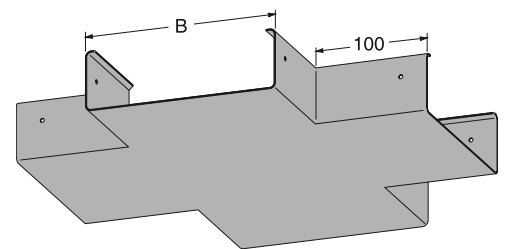
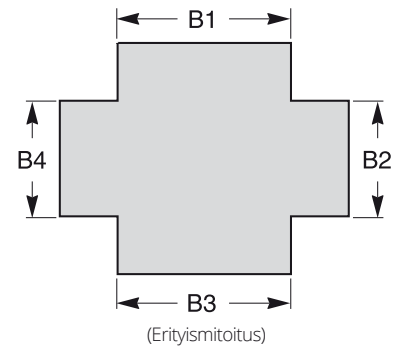
Valaisinkiskon haara- ja päätykappaleet

MP bolagen

X-haaroituskappale

Haaroituskappale toimii samanaikaisesti ulkopuolisena jatkokappaleena, joka peittää katkaistujen hyllyjen maalaamattomat päätyreunat. Tilauksesta voidaan haaroituskappale varustaa sisään rakennetulla kattokannattimen kiinnittimellä. Yksinkertaisempi X-haaroituskappale voidaan tehdä päätyhakojen avulla. Erityismitoitettuja X-haaroituskappaleita voidaan tarjota tarpeen mukaan. (Anna mitat ylhäältäpäin katsottuna.)

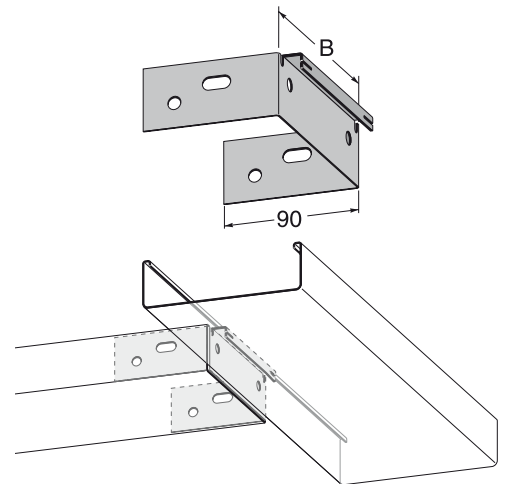
B	Tuotenimi	Snro	Tuotenimi	Snro
mm	Sinkki 20 µm		Valkoinen	
50	MP-499S	14 677 39	MP-499V	14 677 40
75	MP-419S	14 676 76	MP-419V	14 676 77
100	MP-429S	14 677 41	MP-429V	14 677 42
150	MP-439S	14 679 22	MP-439V	14 679 23
200	MP-449S	14 677 43	MP-449V	14 677 44



Päätyhaka

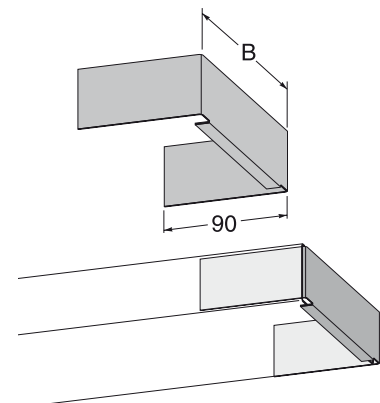
Päätyhaka on lukitussärmä, joka estää liitettävää levyhellyä irtoamasta tai puoamasta paikaltaan. Jotta estettäisiin päätyhaan liukuminen pituussuunnassa, purista lukitussärmää esim. siirtopihdeillä.

B	Tuotenimi	Snro
mm	Sinkki 20 µm	
50	MP-599S	14 676 54
75	MP-519S	14 671 57
100	MP-529S	14 671 60
150	MP-539S	14 679 25
200	MP-549S	14 671 63



Päätykappale

B	Tuotenimi	Snro
mm	Valkoinen	
50	MP-592V	14 676 66
75	MP-512V	14 676 67
100	MP-522V	14 676 68
150	MP-532V	14 679 26
200	MP-542V	14 676 69



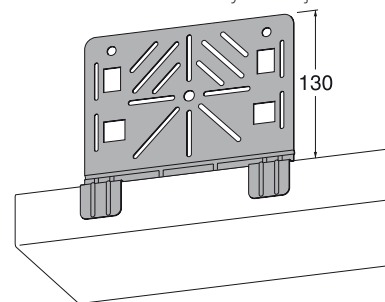
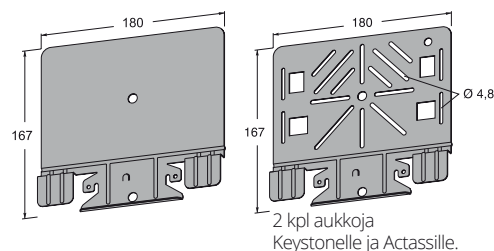
Valaisinkiskon asennuslevyt

MP bolagen

Asennuslevy

Asennuslevy kiinnitetään valaisinripustuskiskon reunaan.

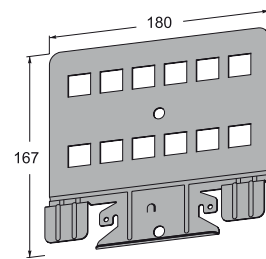
Tuotenimi	Snro	Tuotenimi	Snro	
Sinkki 20 µm		Valkoinen		
MP-954S	14 673 52	MP-954V	14 676 78	Rei'ittämätön
MP-955S	14 673 54	MP-955V	14 676 79	Rei'itetty



Asennuslevy dataliittimille

Asennuslevy kiinnitetään valaisinripustuskiskon reunaan.

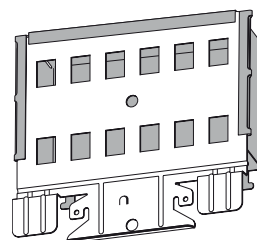
Tuotenimi	Snro	Tuotenimi	Snro	
Sinkki 20 µm		Valkoinen		
MP-954SK	14 678 71	MP-954VK	14 678 73	Keystone
MP-954SL	14 678 72	MP-954VL	14 678 74	Actassi



Asennuslevyn suoja

Suoja asennuslevylle MP-954. Suojaa dataliittimien taustan ja suojaan voidaan tehdä vedonpoisto nippusiteillä.

Tuotenimi	Snro	Tuotenimi	Snro
Sinkki 20 µm		Valkoinen	
MP-956S	14 676 80	MP-956V	14 676 81

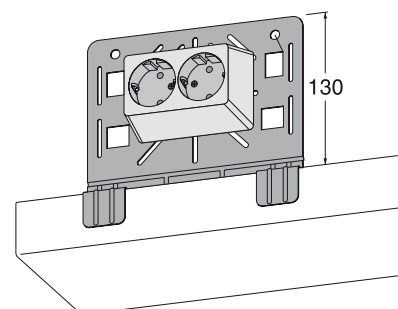
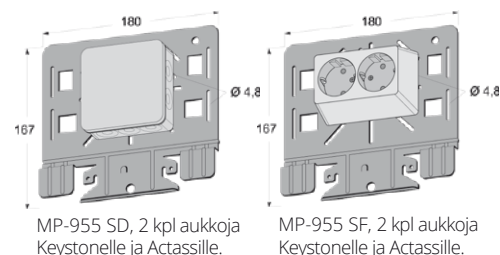


Asennuslevy + jakorasias IP55 / pistorasia IP21

Asennuslevy MP-955SD, VD varustettuna valmiiksi asennetulla jakorasialla, valmistettu valkoisesta kestopuovista, 10 kpl läpivientejä. Toimitetaan ilman liittintä.

Asennuslevy MP-955 F, VF varustettuna valmiiksi asennetulla kaksoispistorasiassa (valmistettu valkoisesta kestopuovista), pohjalevyllä, jousiliittimillä ja turvasuluilla. Kaksi neutraalia lisäliittintä.

Tuotenimi	Snro	Tuotenimi	Snro	
Sinkki 20 µm		Valkoinen		
MP-955SD	14 685 02	MP-955VD	14 685 04	Jakorasiassa, IP55
MP-955SF	14 685 03	MP-955VF	14 685 05	Kaksoispistorasiassa, IP21



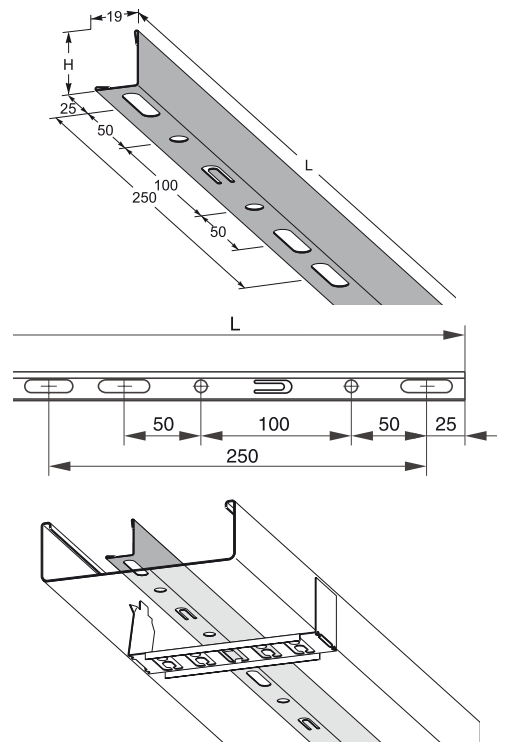
Valaisinkiskon erotuslevy

MP bolagen

Erotuslevy

Erotuslevyllä voidaan kaapelitila jakaa osiin, esim. heikko- ja vahvavirtakaapeleille. Voidaan lukita hyllyyn nippusidetuen avulla. Kaksi nippusidetukea riittää erotuslevylle, joka on vapaasti kahden jatkokappaleen välillä. Katkeamattomalla pituudella käytä yhtä tukea 1,5 metriä kohden. Erotuslevyn jatkokappale mahdollistaa katkeamattoman kanavan hyllyn jatkokappaleiden/keskikannattimien yli.

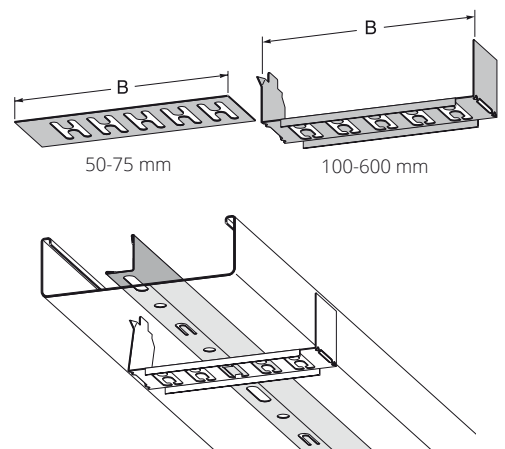
H	L	Tuotenimi	Snro	Tuotenimi	Snro
mm	mm	Sinkki 20 µm		Valkoinen	
25	1750	MP-127S	14 676 89	-	-
25	2750	MP-137S	14 670 31	MP-137V	14 676 91
40	1750	MP-148S	14 676 92	-	-
40	2750	MP-149S	14 670 37	-	-



Nippusidetuki/erotuslevyn tuki

Tarkoitettu kaapelien tai erotuslevyn nippusidekiinnitykseen. Tuki napsautetaan kiinni levyhyllyyn. Erotuslevyn paikka voidaan säätää 25 mm:n portaissa.

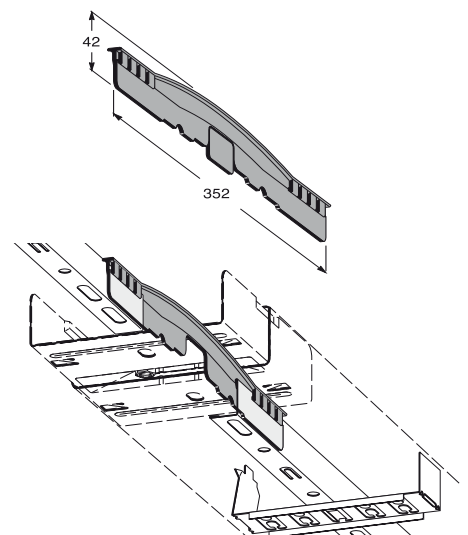
B	Tuotenimi	Snro
mm	Sinkki 20 µm	
50	MP-696S	14 676 94
75	MP-616S	14 676 95
100	MP-627S	14 677 04
150	MP-637S	14 679 24
200	MP-647S	14 677 05



Erotuslevyn jatkokappale

Erotuslevyn jatkokappale mahdollistaa katkeamattoman kanavan hyllyn jatkon tai keskikannattimen yli.

Tuotenimi	Snro
Muovia	
MP-137P	14 676 90



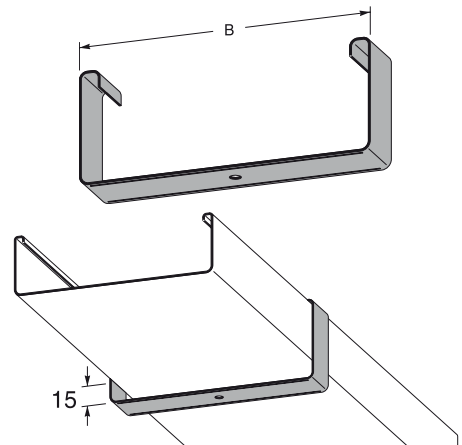
Valaisinkiskon valaisinkiinnikkeet

MP bolagen

Valaisinkannatin

Valaisinkannatin tukeutuu hyllyn kummankin reunan yli. Pistotulppaliitännäiset valaisimet voidaan tällöin helposti siirtää hyllyn pituussuunnassa. Valaisin voidaan kiinnittää valaisinkannattimeen ruuvisarjalla MP-855E tai MP-855E2.

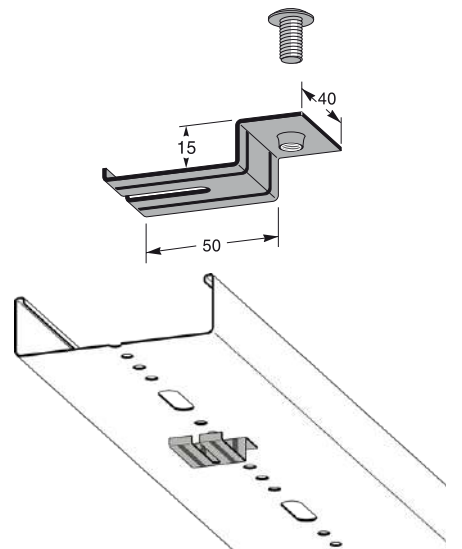
B	Tuotenimi	Snro	Tuotenimi	Snro	Tuotenimi	Snro
mm	Sinkki 20 µm		Valkoinen		Alusinkki 25 µm	
50	MP-692S	14 676 82	MP-692V	14 676 83	-	-
75	MP-612S	14 671 77	MP-612V	14 676 84	MP-612AZ	14 671 76
100	MP-622S	14 676 85	MP-622V	14 676 86	-	-
150	MP-632S	14 679 31	MP-632V	14 679 32	-	-
200	MP-642S	14 676 87	MP-642V	14 676 88	-	-



Valaisinkiinnike

Valaisinkiinnike ruuvataan kiinni valaisinkiskon reikäjärjestelmään. VINKKI! Asenna ensin kiinnike valaisimeen ja säädä kiinnitysreiät kiskon reikäjärjestelmään c-c 25 mm, ruuvaa sitten valaisin kiinni valaisinkiskoon.

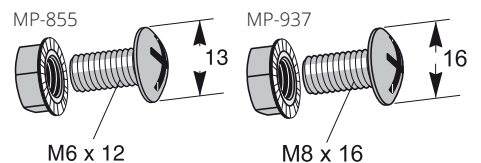
Tuotenimi	Snro	
Sinkki 20 µm		
MP-935S	14 673 39	Kiinnikkeen pakkaus sisältää ruuvin M8x6 mm



Asennusruuvisarja

Sisältää ruuvin ja mutterin.

Ruuvi	Tuotenimi	Snro	Tuotenimi	Snro	
mm	Sinkki 10 µm		Sinkki 60 µm		
M6x12	MP-855E	14 678 20	-	-	1 pkt sis. 20 kpl as.sarjoja
M6x12	MP-855E2	14 678 21	-	-	1 pkt sis. 100 kpl as.sarjoja
M8x16	MP-937E	14 673 41	MP-937Z	14 673 42	1 pkt sis. 50 kpl as.sarjoja



Lankahyllyjärjestelmä

MP bolagen

Tavoitteena oli luoda järjestelmä, jossa voitaisiin käyttää mahdollisimman paljon jo olemassa olevia muiden MP-johtoteiden järjestelmien asennusosia:

Lankahyllyjärjestelmässä käytetään mm. samoja

- › ripustusjärjestelmiä
- › erotuslevyjä
- › heikkovirtakouruja
- › ja kiinnittimiä muiden järjestelmien kanssa.

MP-lankahyllyjä on helppo muotoilla yksinkertaisella tavalla ja eri lisävarusteiden tarve on vähäinen.

MP-lankahyllyt on erinomainen lisä MP-tikashyllyille: voit käyttää MP-tikashyllyjä pääasennukseen ja jatkaa asennusta tai haaroittaa MP-lankahyllyillä.

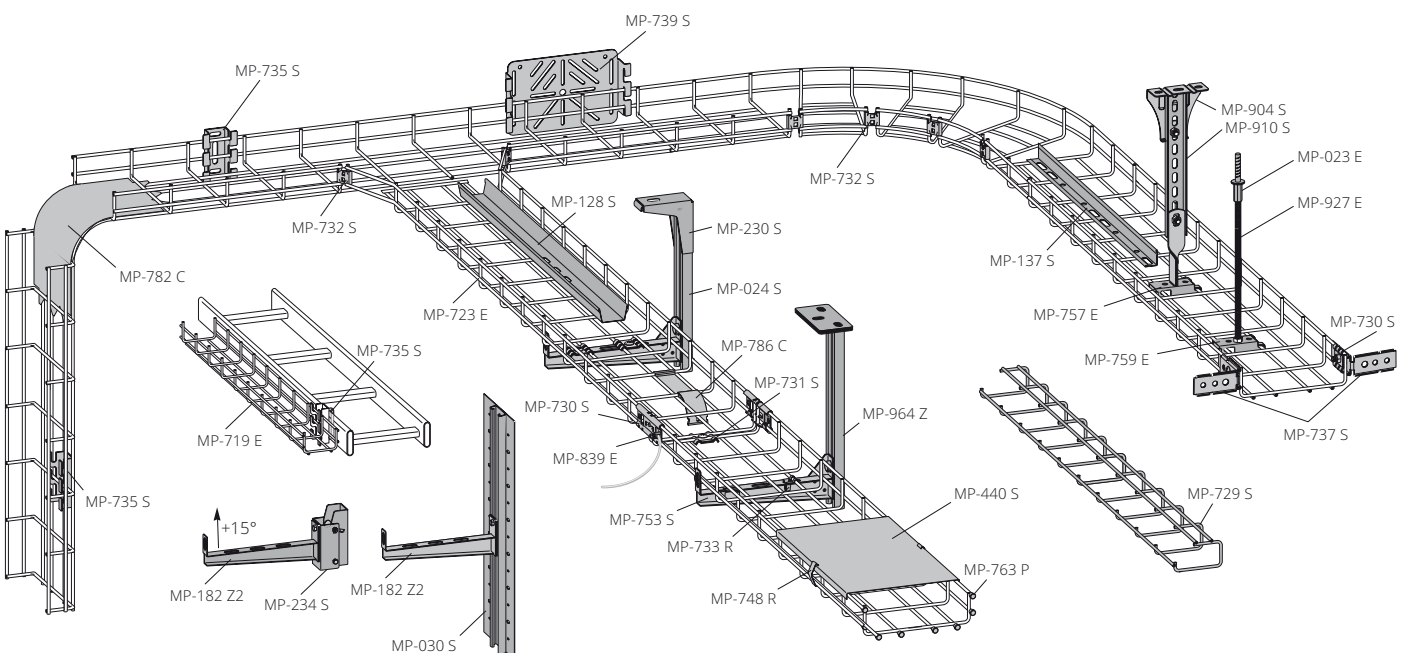
Lankahyllyt lisävarusteineen voidaan toimittaa maalattuina eri värisävyihin.

Potentiaalintasaus

Tuotteille on tehty mittaukset standardin SSEN 60335-1 mukaisesti SP:n testauslaitoksella Boråsissa. Kaikki MP-lankahyllyt täyttävät asetetut vaatimukset ilman ruuveja.

Bezinal®-pinnoite

Uusi Bezinal®-pinnoite (95% sinkkiä ja 5% alumiinia) on eutektinen seos, jolla on erittäin hyvä korroosionkesto ja pintakiinne (muokattavuus). Bezinal®-pinnoitetut tuotteet korvaavat lankahyllyissä vanhat kuumasinkityt tuotteet, koska uusi Z4-pinnoite on huomattavasti parempi korroosionkestoltaan kuin kuumasinkitty.



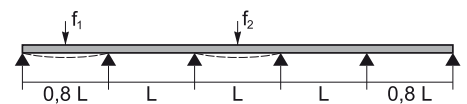
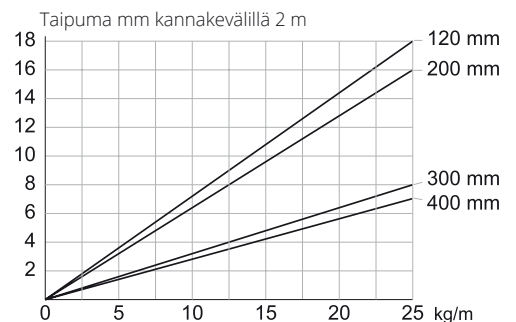
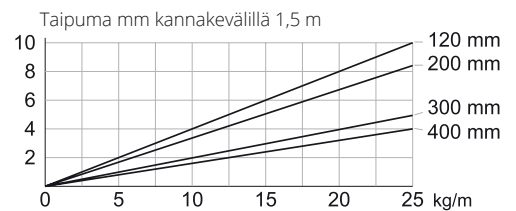
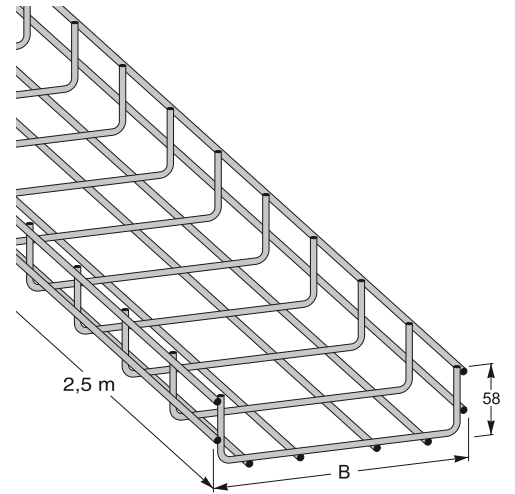
Lankahyllytyypit

MP bolagen

Lankahylly 2,5 m

Kaaviokuva näyttää taipuman $L=1,5$ m ja 2 m:n kannakevälillä. Murtovarmuus: $\geq 1,7$ kert. maks.kuorma. Poikittaislankojen päät on viistetty. Lankahyllyt asennusosineen voidaan toimittaa maalattuina eri värisävyihin.

B	Tuotenimi	Snro	Tuotenimi	Snro	Pituus	Lanka	Kaapelitila
mm	Sinkki 10 μ m		HST		mm	\varnothing mm	mm ²
55	MP-719E	14 672 00	MP-719R	14 672 01	2500	4	1950
75	MP-720E	14 672 04	MP-720R	14 672 05	2500	4	2950
120	MP-722E	14 672 08	MP-722R	14 672 09	2500	5	4800
200	MP-723E	14 672 12	MP-723R	14 672 13	2500	5	8640
300	MP-724E	14 672 16	MP-724R	14 672 17	2500	5	13440
400	MP-725E	14 672 20	MP-725R	14 672 21	2500	6	17296
500	MP-726E	14 672 24	MP-726R	14 672 25	2500	6	21896
600	MP-727E	14 672 28	MP-727R	14 672 29	2500	6	26496
mm	Bezinal®		Valkoinen		mm	\varnothing mm	mm ²
55	MP-719Z4	14 688 56	MP-719V	14 679 57	2500	4	1950
75	MP-720Z4	14 688 57	MP-720V	14 679 58	2500	4	2950
120	MP-722Z4	14 688 62	MP-722V	14 679 59	2500	5	4800
200	MP-723Z4	14 688 66	MP-723V	14 679 60	2500	5	8640
300	MP-724Z4	14 688 71	MP-724V	14 679 61	2500	5	13440
400	MP-725Z4	14 688 77	MP-725V	14 679 62	2500	6	17296
500	MP-726Z4	14 688 83	MP-726V	14 679 63	2500	6	21896
600	MP-727Z4	14 688 89	MP-727V	14 685 15	2500	6	26496



Kuvaaja kertoo sisimpien välien taipuman f_2 , ts. kaikki muut välit, paitsi kaksi uloimmaisinta f_1 . Jotta saataisiin sama kuormitusarvo uloimmaisiin väleihin f_1 -kannatintäisyyden on oltava 80% sisimmistä väleistä.

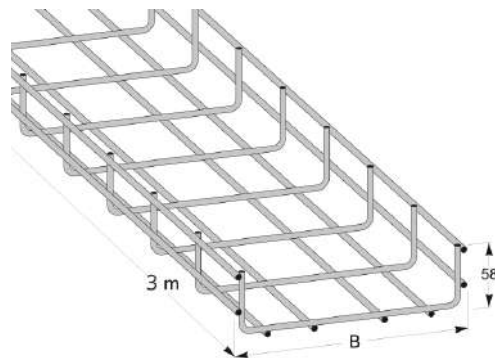
Lankahyllytyypit

MP bolagen

Lankahylly "kevyt" 3 m

Kevyt lankahylly valmistettu valmiiksi sinkitystä langasta. Kaikki lankahyllyille tarkoitetut asennusosat sopivat myös kevytversioille. Vastaa EL AMA:n vaatimuksia keveille tikahyllyille.

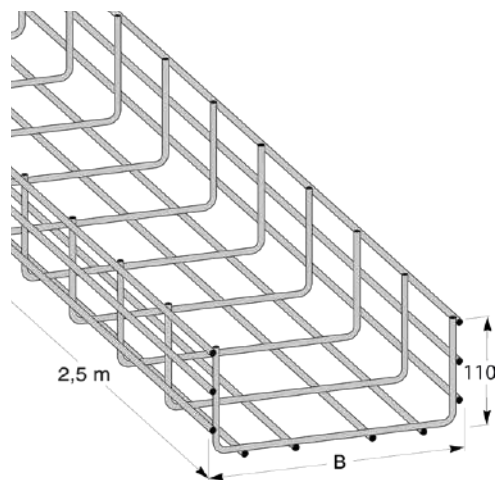
B	Tuotenimi	Snro	Pituus	Lanka
mm	Sinkki 10 µm		mm	Ø mm
55	MP-719S3	14 672 02	3000	4
75	MP-720S3	14 672 06	3000	4
120	MP-722S3	14 672 10	3000	4
200	MP-723S3	14 672 14	3000	4



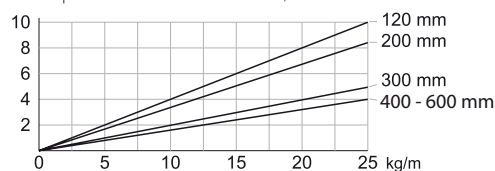
Korkea lankahylly 2,5 m

Lankahylly 110 mm:n reunakorkeudella ja 5/6 mm langan paksuuksilla.

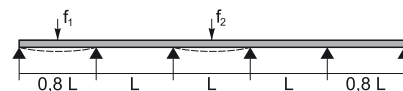
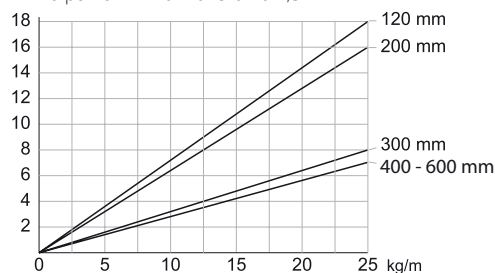
B	Tuotenimi	Snro	Tuotenimi	Snro	Pituus	Lanka
mm	Sinkki 10 µm		HST		mm	Ø mm
120	MP-722HE	14 688 59	MP-722HR	14 688 60	2500	5
200	MP-723HE	14 688 63	MP-723HR	14 688 64	2500	5
300	MP-724HE	14 688 68	MP-724HR	14 688 69	2500	5
400	MP-725HE	14 688 74	MP-725HR	14 688 75	2500	6
500	MP-726HE	14 688 80	MP-726HR	14 688 81	2500	6
600	MP-727HE	14 688 86	MP-727HR	14 688 87	2500	6
mm	Bezinal®				mm	Ø mm
120	MP-722HZ4	14 688 61	-	-	2500	5
200	MP-723HZ4	14 688 65	-	-	2500	5
300	MP-724HZ4	14 688 70	-	-	2500	5
400	MP-725HZ4	14 688 76	-	-	2500	6
500	MP-726HZ4	14 688 82	-	-	2500	6
600	MP-727HZ4	14 688 88	-	-	2500	6



Taipuma mm kannakevälillä 2,0 m



Taipuma mm kannakevälillä 2,5 m



Kuvaaja kertoo sisimpien välien taipuman f_2 , ts. kaikki muut välit, paitsi kaksi uloimmaisinta f_1 . Jotta saataisiin sama kuormitusarvo uloimmaisihin väleihin f_1 -kannatintäisyyden on oltava 80% sisimmistä väleistä.

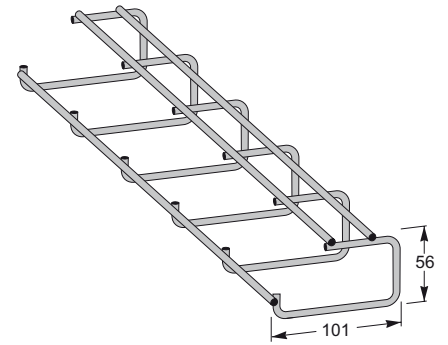
Lankahyllytyypit

MP bolagen

Kattolankahylly 2,5 m

Asennetaan suoraan kattoon tai seinään yleiskiinnikkeellä MP-731. Täydellinen valinta ahtaisiin tiloihin ja saneerauskohteisiin. Voidaan käyttää myös työpöydän alla johtokorina. Betonikatossa käytä MP betoniruuvia.

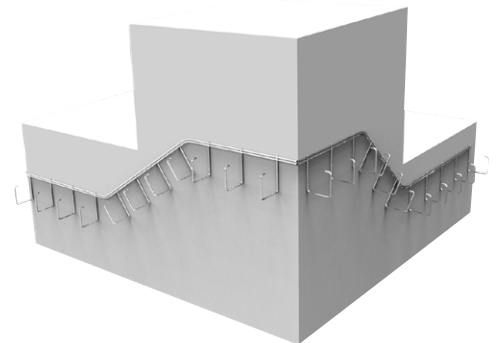
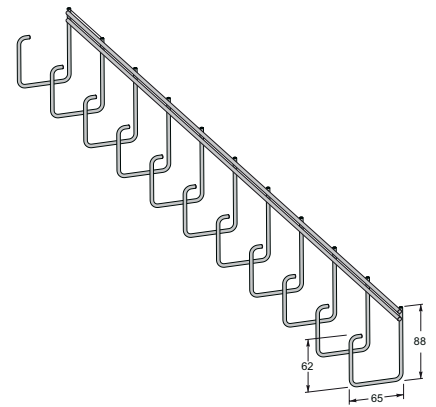
Tuotenimi	Snro	Pituus	Kaapelitila
Sinkki 10 µm		mm	mm ²
MP-729E	14 672 32	2500	3916



Joustava lankahylly 2,5 m

Joustava lankahylly, joka kääntyy helposti joka suuntaan leikkaamalla ja taivuttamalla pitkittäisiä lankoja. Kiinnitetään ruuveilla (maks. Ø5 mm) kahden pitkittäislangan välistä.

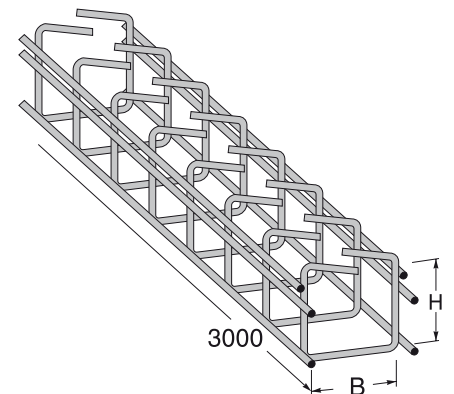
Tuotenimi	Snro	Tuotenimi	Snro	Pituus
Sinkki 10 µm		Sinkki 60 µm		mm
MP-728E	14 678 88	MP-728Z	14 678 89	2500



Lankahylly lukituksella 3 m

Lankahyllyn sisälle voidaan pujottaa kaapeleita lankojen välissä olevasta raosta. Tämän ratkaisun etu on se, että kaapeleita voidaan lisätä ja poistaa helposti, eikä kaapeleita tarvitse sitoa. Lankahylly voidaan kiinnittää seinään käyttämällä seinäkiinnikkeitä MP-775-779.

B	H	Tuotenimi	Snro	Pituus
mm	mm	Sinkki 10 µm		mm
25	25	MP-771E	14 688 00	3000
50	50	MP-772E	14 688 01	3000
75	75	MP-773E	14 688 02	3000



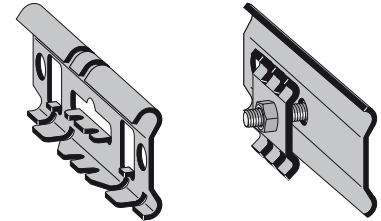
Lankahyllyn jatkokappaleet

MP bolagen

Jatkokappale

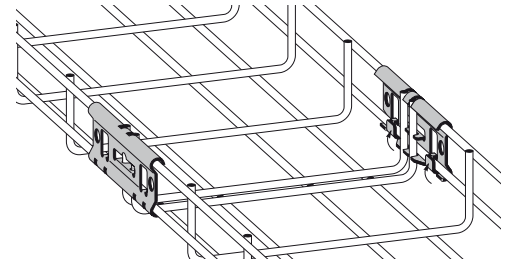
Jatko asetetaan hyllyn sivuun, jonka jälkeen jatkokappaleiden MP-730 lukituskielet taivutetaan ylös pihdeillä, ruuveja ei tarvita. Voidaan lukita myös asennusruuvein. Leveyksillä 300-600 mm yleiskiinnikettä käytetään lankahyllyn pohjassa jatkon vahvistamiseksi. Kiinnitetään yhdellä asennusruuvilla MP-937 tai MP-295.

Tuotenimi	Snro	Tuotenimi	Snro
Sinkki 20 µm		HST	
MP-730S	14 672 34	MP-730R	14 672 33
Bezinal®		Valkoinen	
MP-730Z4	14 688 92	MP-730V	14 685 17



MP-730S, R

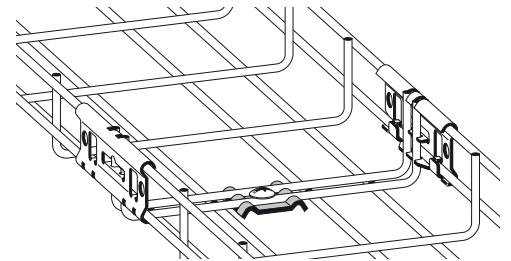
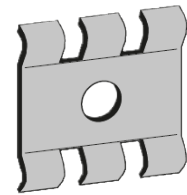
MP-730Z



Yleiskiinnike

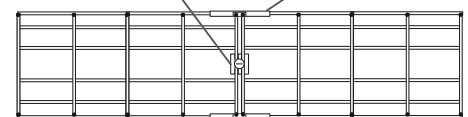
Tarkoitettu hyllyn yleiskiinnitykseen sekä seinäkannattimien ja kulmakiinnikkeiden lukitsemiseen. Leveyksillä 300-600 mm yleiskiinnikettä käytetään lankahyllyn pohjassa jatkon vahvistamiseksi. Kiinnitetään yhdellä asennusruuvilla MP-937 tai MP-295.

Tuotenimi	Snro	Tuotenimi	Snro
Sinkki 20 µm		HST	
MP-731S	14 672 37	MP-731R	14 672 36
Bezinal®		Valkoinen	
MP-731Z4	14 688 93	MP-731V	14 679 64



MP-731

MP-730



Yleiskiinnike asennetaan alapuolelta
(leveys 300 - 600 mm)

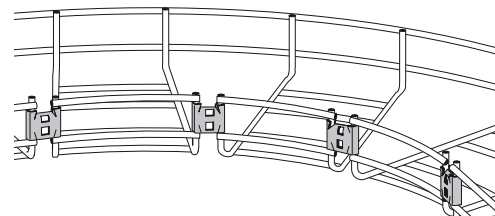
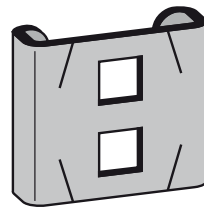
Lankahyllyn kulmat ja haaroitus

MP bolagen

Kulman jatkokappale

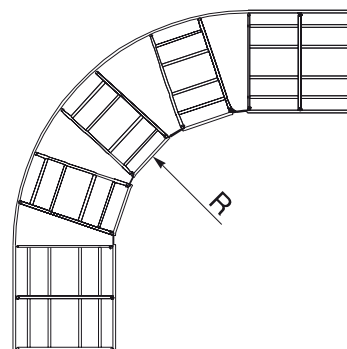
L-, T- ja X-haaroituskappaleiden tekemiseen. Lukitaan siten, että ruuvitaltta työnnetään vuorotellen reikiin ja kieli taivutetaan hyllyn lankojen väliin.

Tuotenimi	Snro	Tuotenimi	Snro	Tuotenimi	Snro
Sinkki 20 µm		HST		Valkoinen	
MP-732S	14 672 40	MP-732R	14 672 39	MP-732V	14 679 65



L-kaari taivutussäteellä

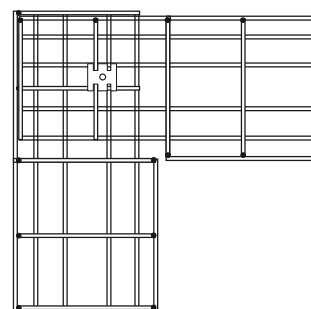
Leveys	Poistettavat palat	Kulman jatkokappale MP-732	Säde R
mm	kpl	kpl	mm
75	1	1	-
120	2	2	90
200	4	4	260
300	6	6	420
400	8	8	580



L-kulmakappale

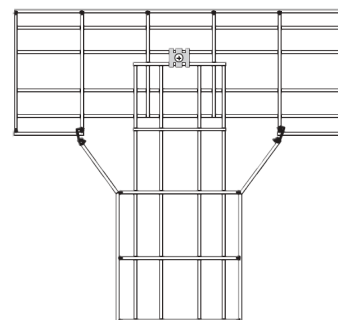
Lankahyllyjen toinen sivuosa leikataan pois, jonka jälkeen hyllyt yhdistetään. Toinen yleiskiinnike asennetaan yläpuolelta ja toinen alapuolelta.

Leveys	Yleiskiinnike MP-731
mm	kpl
75	2
120	2
200	2
300	4
400	4
500	4
600	4



T- ja X-haaroituskappaleiden valmistus

Päähyllyn toinen sivu leikataan auki 100 mm leveämmäksi kuin päähyllyn yhdistettävä lankahylly. Tämän sivut leikataan irti ja taivutetaan ulospäin. Yhteenliittäminen tapahtuu kahdella kulman jatkokappaleella MP-732.



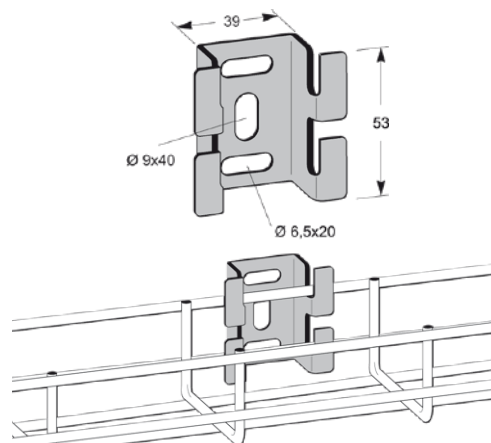
Lankahyllyn seinäkiinnikkeet

MP bolagen

Seinäkiinnitin 55-75 mm

Seinäkiinnitin on tarkoitettu lankahyllyjen ripustamiseen seinälle, esim. vaaka- ja pystysuoraan. Tarkoitettu etupäässä leveyksille 55 ja 75 mm. Hyllyn lukitseminen tehdään taivuttamalla väkisiä.

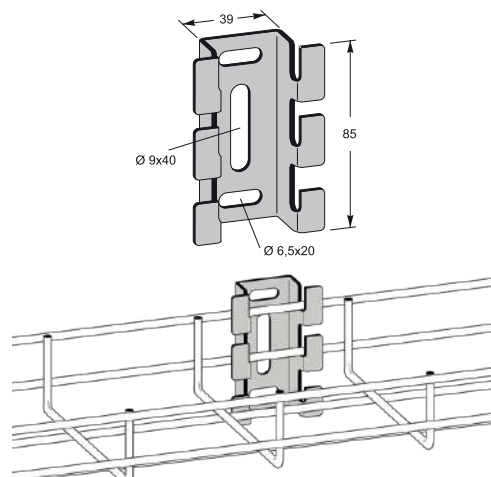
Tuotenimi	Snro	Tuotenimi	Snro
Sinkki 20 µm		Sinkki 60 µm	
MP-734S	14 672 43	MP-734Z	14 672 44
HST		Valkoinen	
MP-734R	14 672 42	MP-734V	14 679 66



Seinäkiinnitin 75-120 mm

Seinäkiinnitin on tarkoitettu lankahyllyjen ripustamiseen seinälle, esim. vaaka- ja pystysuoraan. Tarkoitettu etupäässä leveyksille 75 ja 120 mm. Hyllyn lukitseminen tehdään taivuttamalla väkisiä.

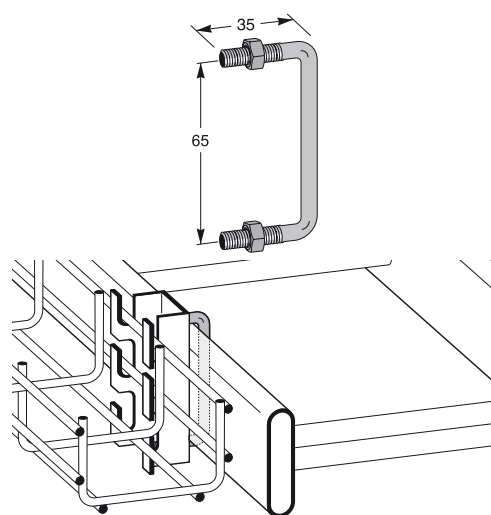
Tuotenimi	Snro	Tuotenimi	Snro
Sinkki 20 µm		Sinkki 60 µm	
MP-735S	14 672 46	MP-735Z	14 672 47
HST		Valkoinen	
MP-735R	14 672 45	MP-735V	14 679 67



Kiinnityssanka

Kiinnityssankaa käytetään yhdessä seinäkiinnittimen (MP-735) kanssa MP-lankahyllyjen ripustamiseen muiden valmistajien tikashyllyihin. MP-735-seinäkiinnitin voidaan kiinnittää suoraan MP-tikashyllyjen sivuprofiiliin.

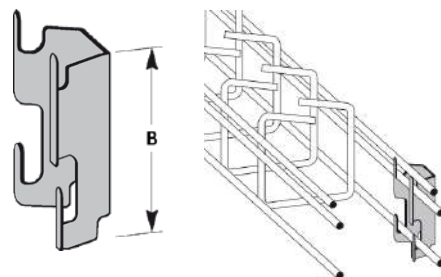
Tuotenimi	Snro
Sinkki 10 µm	
MP-736E	14 672 48



Lankahyllyn seinäkiinnitin

Seinäkiinnitin lankahyllyjen MP-771-773 kiinnittämiseen seinään. HUOM! Eri versiot pystysuoraan ja vaakasuoraan asennukseen.

B	Tuotenimi	Snro	Asennus	Tuotenimi	Snro	Asennus
mm	HST		HST			
25	MP-775R	14 688 03	Vaakasuora	MP-778R	14 688 06	Pystysuora
50	MP-776R	14 688 04	Vaakasuora	MP-779R	14 688 07	Pystysuora
75	MP-777R	14 688 05	Vaakasuora	MP-779R	14 688 07	Pystysuora



Lankahyllyn seinäkannattimet

MP bolagen

Seinäkannatin KL

Seinäkannatin lukitaan lankahyllyyn seinäkannattimen kiinnikkeellä MP-733. Maks.kuorma = 150 kg. Murtovarmuus: $\geq 1,7$ kertaa maks.kuorma.

B	B1	H	Tuotenimi	Snro	Tuotenimi	Snro	Maksimikuorma
mm	mm	mm	Sinkki 20 μm		Sinkki 60 μm		kg
120	70	72	MP-752S	14 672 60	MP-752Z	14 672 61	150
200	40	80	MP-753S	14 672 63	MP-753Z	14 672 64	150
300	40	90	MP-754S	14 672 66	MP-754Z	14 672 67	150
400	40	100	MP-755S	14 672 69	MP-755Z	14 672 70	150
500	50	115	MP-756S	14 678 82	MP-756Z	14 678 84	150
600	50	125	MP-762S	14 678 85	MP-762Z	14 678 87	150
mm	mm	mm	HST		Valkoinen		kg
120	70	72	MP-752R	14 672 59	MP-752V	14 679 71	150
200	40	80	MP-753R	14 672 62	MP-753V	14 678 77	150
300	40	90	MP-754R	14 672 65	MP-754V	14 678 78	150
400	40	100	MP-755R	14 672 68	MP-755V	14 678 79	150
500	50	115	MP-175R	14 678 80	MP-756V	14 678 83	150
600	50	125	MP-176R	14 678 81	MP-762V	14 678 86	150

Seinäkannattimen kiinnikkeet

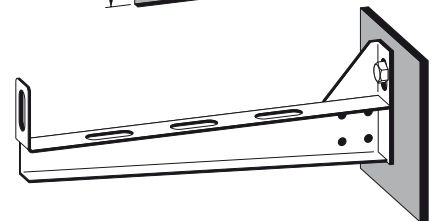
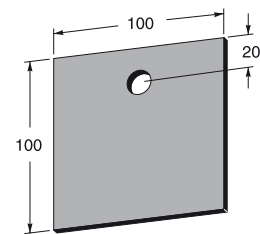
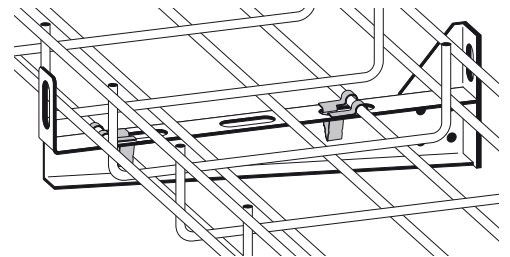
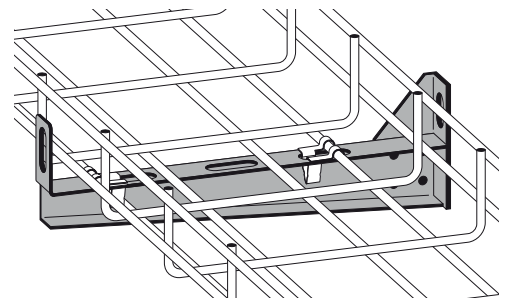
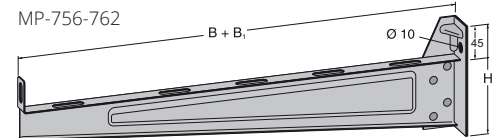
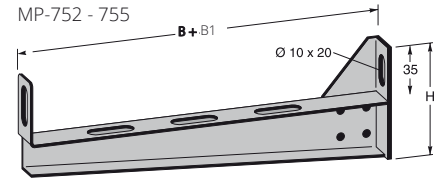
Seinäkannattimen kiinnikkeet on tarkoitettu lankahyllyn kiinnittämiseen seinäkannattimeen, tyyppi KL. Hylly kiinnitetään kahdella kiinnikkeellä kannattimeen.

Tuotenimi	Snro	
HST		
MP-733R	14 672 41	1 pkt sisältää 10 kpl kiinnikkeitä

Pohjalaatta

Pohjalaattaa käytetään tasaamaan kannattimen seinään kohdistuva paine huokoisilla pintamateriaaleilla.

Tuotenimi	Snro	Tuotenimi	Snro	Tuotenimi	Snro	Paksuus
Sinkki 60 μm		RST		Valkoinen		mm
MP-962Z	14 673 56	MP-962R	14 673 55	MP-962V	14 676 07	5



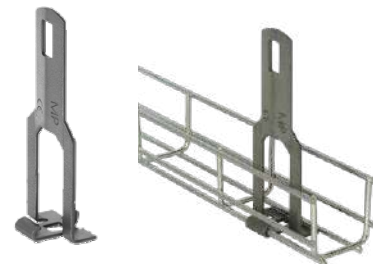
Lankahyllyn keskikannattimet

MP bolagen

Keskikannatin 55-75 mm

Keskikannatin sopii 55 mm ja 75 mm:n lankahyllyille. Maks.kuorma = 40 kg. Murtovarmuus: 1,7 kertaa maks.kuorma.

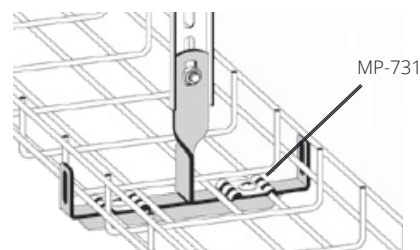
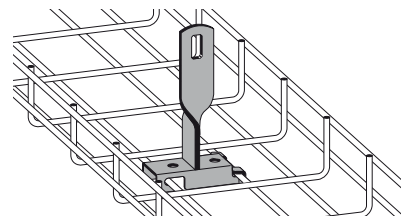
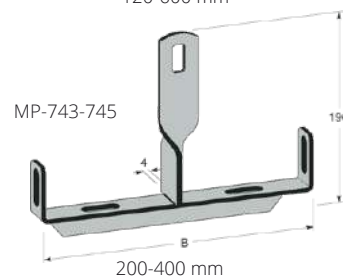
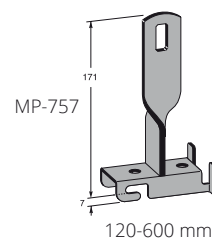
Tuotenimi	Snro
Sinkki 10 µm	
MP-769Z4	14 672 86



Keskikannatin 120-600 mm

MP-757 on keskikannatin leveyksille 120 - 600 mm. Leveyksillä 300-600 mm käytetään keskikannatintukea, jotta estetään lankahyllyn reunojen taipuminen alaspäin. Maks.kuorma = 80 kg. Murtovarmuus: $\geq 1,7$ kertaa maks.kuorma. MP-743-745Z ovat keskikannattimet leveyksille 200-400 mm. Kannatin pujotetaan lankahyllyn pohjasta läpi ja lukitaan paikalleen yläkautta yleiskiinnikkeellä MP-731Z.

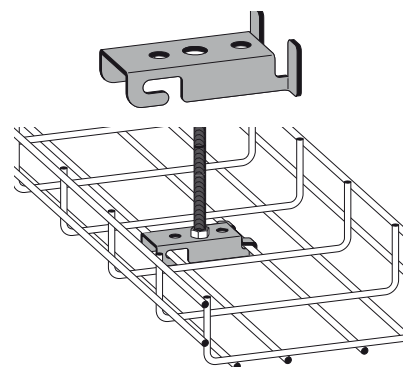
Hyllyleveys	Tuotenimi	Snro	Tuotenimi	Snro	Maksimikuorma
mm	Sinkki 10 µm		Sinkki 60 µm		kg
120-600	MP-757E	14 672 71	MP-757Z	14 672 73	80
200	-	-	MP-743Z	14 675 54	80
300	-	-	MP-744Z	14 675 55	80
400	-	-	MP-745Z	14 675 56	80
mm	HST		Valkoinen		kg
120-600	MP-757R	14 672 72	MP-757V	14 679 72	80



Keskikannatin kierretangoille

Keskikannatin on tarkoitettu M 10-kierretangolle. Keskikannatin lukitaan kierretankoon kahdella M10-mutterilla. On syytä noudattaa varovaisuutta käytettäessä kierretankokannatusta epäsymmetrisillä kuormilla. Leveyksillä 300-600 mm käytetään keskikannatintukea, jotta estetään lankahyllyn reunojen taipuminen alaspäin.

Tuotenimi	Snro	Tuotenimi	Snro
Sinkki 10 µm		Sinkki 60 µm	
MP-759E	14 672 77	MP-759Z	14 672 79
HST		Valkoinen	
MP-759R	14 672 78	MP-759V	14 679 74



Lankahyllyn keski- ja kattokannatus

MP bolagen

Kierretankokannatin 55-75 mm

Kannatinta käytetään 55 ja 75 mm leveälle lankahyllylle. Lankahylly lukitaan yleiskiinnittimellä MP-731 ja asennusruuvilla MP-937.

Tuotenimi	Snro	Tuotenimi	Snro
Sinkki 20 µm		Sinkki 60 µm	
MP-768S	14 672 92	MP-768Z	14 672 93
HST		Valkoinen	
MP-768R	14 672 91	MP-768V	14 685 00

Keskikannatintuki 300-600 mm

Käytetään yhdessä keskikannattimen MP-757 kanssa leveyksillä 300–600 mm, jotta estettäisiin lankahyllyn reunojen taipuminen suuremmilla kaapelikuormilla. Tuki ruuvataan kiinni keskikannattimeen asennusruuveilla MP-937 vasta sen jälkeen, kun lankahylly on ensin asennettu keskikannattimeen

B	H	Tuotenimi	Snro	Tuotenimi	Snro
mm	mm	Sinkki 10 µm		Sinkki 60 µm	
300-400	14	MP-758E	14 672 74	MP-758Z	14 672 76
500-600	20	MP-767E	14 672 88	MP-767Z	14 672 90
mm	mm	HST		Valkoinen	
300-400	14	MP-758R	14 672 75	MP-758V	14 679 73
500-600	20	MP-767R	14 672 89	MP-767V	14 679 75

Kulmakiinnitin

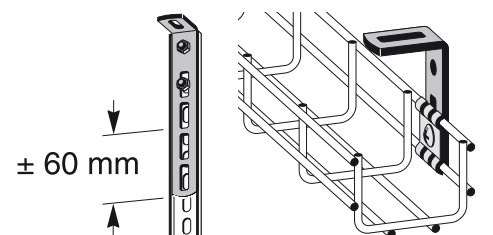
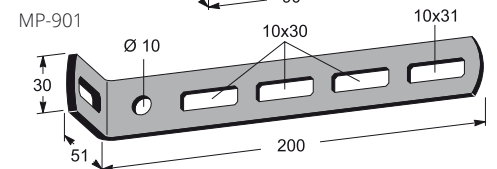
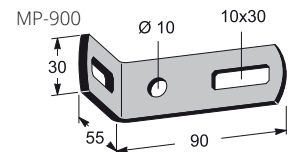
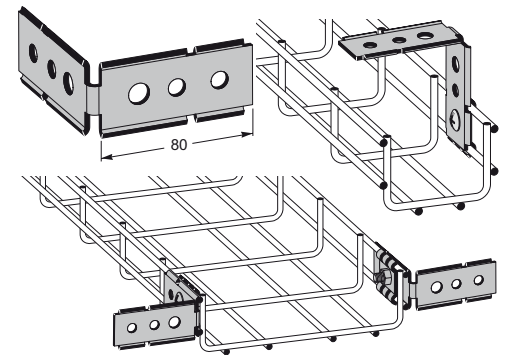
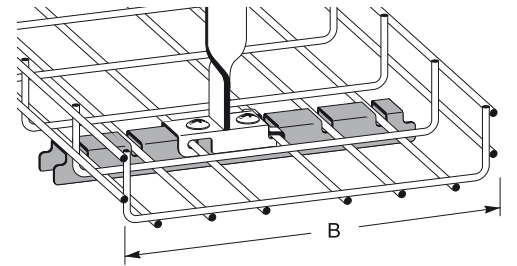
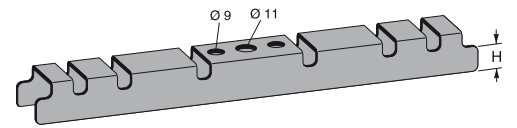
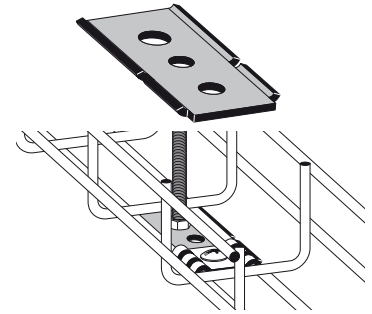
Käytetään päätykiinnittimenä seinään tai T-lähtönä toiseen lankahyllyyn. Voidaan käyttää myös kattokiinnittimenä leveyksille 75 ja 120 mm. Kiinnitetään yleiskiinnikkeellä MP-731 ja ruuvisarjalla MP-937 tai MP-295.

Tuotenimi	Snro	Tuotenimi	Snro
Sinkki 20 µm		Sinkki 60 µm	
MP-737S	14 672 50	MP-737Z	14 672 51
HST		Valkoinen	
MP-737R	14 672 49	MP-737V	14 679 68

Kulmakiinnitin

Käytetään päätykiinnittimen tavoin seinää tai toista hyllyä vasten. Voidaan myös käyttää kattokiinnittimenä (koskee ainoastaan 75 ja 120 mm:n leveyksiä). Asennetaan yleiskiinnikkeeseen MP-731 ja asennusruuvin MP-937 tai MP-295 avulla. Täyttää vaatimukset potentiaalintasaukselle standardin SS-EN 61537:2001 mukaisesti.

Tuotenimi	Snro	Tuotenimi	Snro	Tuotenimi	Snro	Pituus
Sinkki 60 µm		HST		Valkoinen		mm
MP-900Z	14 673 08	MP-900R	14 673 06	MP-900V	14 673 07	90
MP-901Z	14 673 11	MP-901R	14 673 09	MP-901V	14 673 10	200



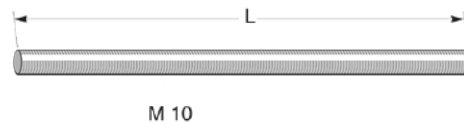
Lankahyllyn kierretankoripustus

MP bolagen

Kierretanko

M10-kierretanko.

Tuotenimi	Snro	Tuotenimi	Snro	Tuotenimi	Snro	L
Sinkki 10 µm		HST		Valkoinen		mm
MP-927E	14 676 25	-	-	MP-927V	14 673 32	2000
MP-928E	14 676 26	MP-928R	14 676 27	MP-928V	14 673 33	3000

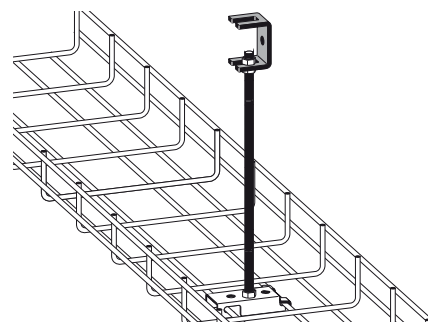
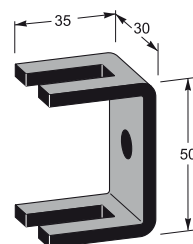


M 10

Kierretangon kattokiinnitin

Kattokiinnitintä käytetään, kun lankahyllyn asennus tapahtuu kierretankoripustuksen avulla. Kierretanko kiinnitetään kattokiinnittimeen kahdella mutterilla MP-044.

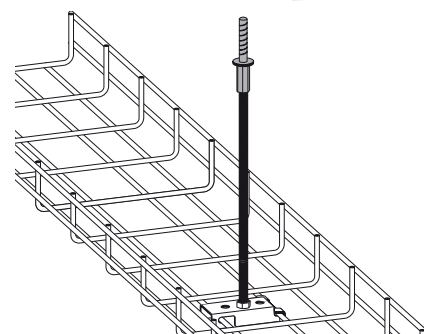
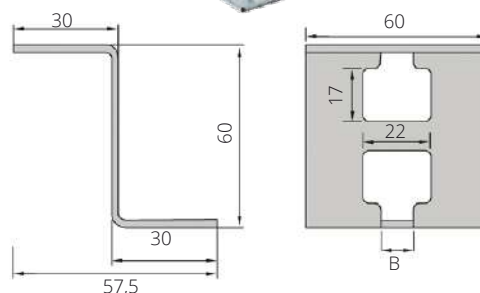
Tuotenimi	Snro
HST	
MP-760R	14 672 81



Säädettävä kattokiinnike

Kattokiinnike on tarkoitettu 10 mm:n kierretangoille. Kattokiinnike voidaan pujottaa kiila-ankuriin kattokiinnikkeen sivussa olevasta aukosta. Kiila-ankuri voidaan kiristää alapuolelta koneella. Pyörittämällä kattokiinnikettä voidaan kierretangon paikkaa säätää 70 mm.

B	Tuotenimi	Snro	Tuotenimi	Snro	Tuotenimi	Snro
mm	Sinkki 20 µm		Sinkki 60 µm		Valkoinen	
11	MP-FM-920S	14 678 67	MP-FM-920Z	14 678 68	MP-FM-920V	14 678 69



Kattokiinnike kierretangolle M8/M10

Kattokiinnike on tarkoitettu kierretankojen M8 tai M10 kiinnitykseen betoniin. Poraa Ø6 x 65 mm:n reikä betoniin ja kierrä kattokiinnike reikään. Alla kuormitustaulukko.

Tuotenimi	Snro	Kierre
Sinkki 5 µm		
MP-023E	14 678 70	M8/M10
1 pkt sisältää 40 kpl kiinnikkeitä		

Maksimi vetokuorma	Maksimi poikittaiskuorma	Pora-reikä	Pora-syvyys	Minimi reunaetäisyys	Avainväli
2,7 kN	4,0 kN	Ø6 mm	65 mm	80 mm	10 mm

Lankahyllyn kierretankoripustus

MP bolagen

Mutteri M10

Mutteria käytetään kierretankokannatuksessa. Myydään 50 kpl:n pakkauksissa.

Tuotenimi	Snro	Tuotenimi	Snro	
Sinkki 10 µm		HST		
MP-044E	14 676 28	MP-044R	14 676 29	1 pkt sisältää 50 kpl muttereita

Teräsprofiilin kiinnike M10

Kiinnike profiiliteräskatolle. Kiinnikkeessä on M10-kierre. Taulukon kuormitusarvot laskettu pysyville kuormille.

Tuotenimi	Snro	Kierre
Sinkki 10 µm		
SYS-DSOS10ZNCR	14 513 37	M10

Kattoprofiilin paksuus	Kuorma
mm	N
0,63-0,70	630
0,70-0,80	740
0,80-1,00	850
1,00-1,20	1050
1,20-1,50	1250
>1,50	1550

Säädettävä kattokiinnike

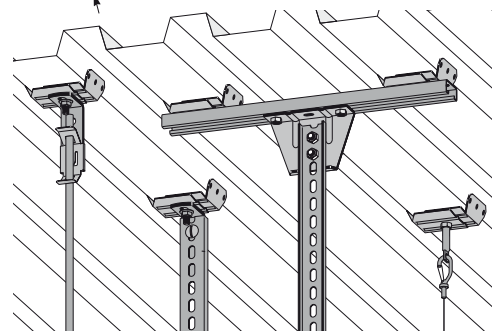
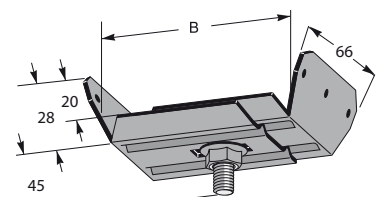
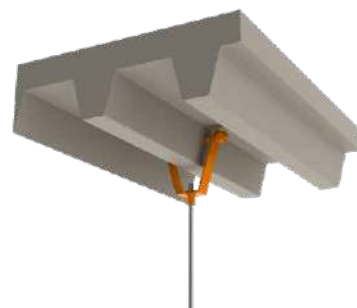
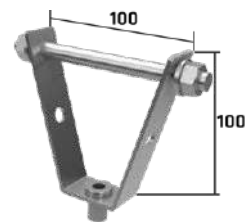
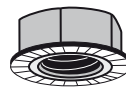
Käytetään vinossa katossa. Kiinnikkeessä olevan säädön ansiosta kierretanko tulee suoraan alaspäin. Kierretanko kiinnitetään muttereilla MP-044.

Tuotenimi	Snro
Sinkki 20 µm	
SYS-DSSS	14 513 38

Teräsprofiilin yleiskiinnike

Profiiliteräslevyn kiinnike sopii profiileille, joiden profiilileveys on taulukon B-mitan mukainen. Toispuolisella rakenteella tai käytettäessä tukiprofiilia sopii kiinnike lähes kaikkiin profiilijakoihin. Kiinteässä kulmakappaleessa on kolme Ø4,3 mm:n reikää, jotka on tarkoitettu 4 mm:n pop-niiteille tai peltiruuveille ST4.2 (B8). Maksimikuorma 125 kg. Murtovarmuus ≥ 1,7 kertaa maksimikuorma. Jotta voisit hyödyntää kiinnikkeen maksimikuormituksen, varmista ensin käytettävien kattoprofiilien ja pop-niittien/peltiruuvien kuormitettavuus.

B	Tuotenimi	Snro	Tuotenimi	Snro	Maksimikuormitus
mm	Sinkki 20 µm		Valkoinen		kg
40-60	MP-980S	14 673 71	MP-980V	14 677 71	125
60-95	MP-981S	14 673 72	MP-981V	14 677 72	125
95-150	MP-982S	14 673 73	MP-982V	14 677 70	125



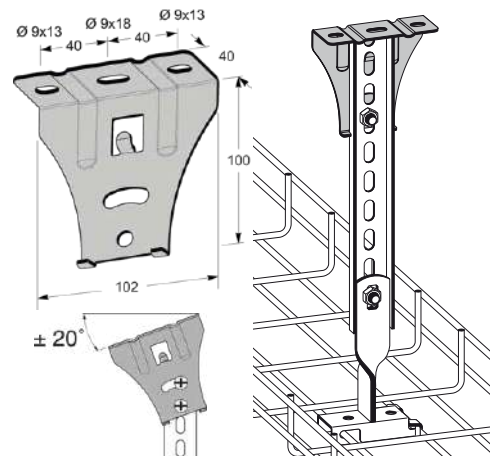
Lankahyllyn kannatinkiskoripustus

MP bolagen

Kattokiinnike TL kannatinkiskolle

Kattokiinnike kiinnitetään kannatinkiskoon ruuvisarjalla MP-937 tai MP-295.

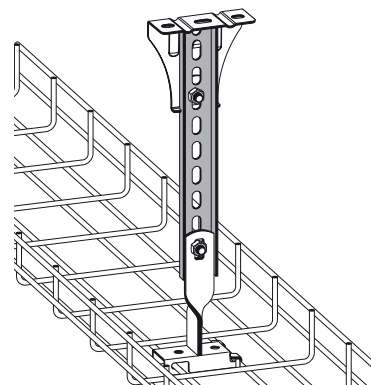
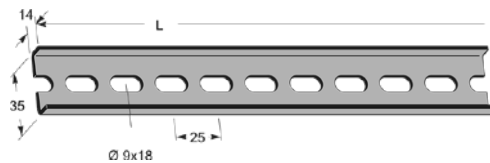
Tuotenimi	Snro	Tuotenimi	Snro
Sinkki 20 µm		Sinkki 60 µm	
MP-904S	14 673 15	MP-904Z	14 673 17
HST		Valkoinen	
MP-904R	14 673 14	MP-904V	14 673 16



Kannatinkisko

Useampia keskikannattimia voidaan asentaa samalle kannatinkiskolle. Katkaisukohdat c-c 100 mm merkitty kiskoon.

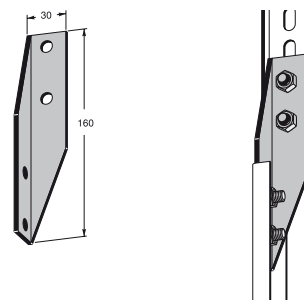
L	Tuotenimi	Snro	Tuotenimi	Snro	Tuotenimi	Snro
mm	Sinkki 20 µm		Sinkki 60 µm		Valkoinen	
3000	MP-910S	14 673 22	MP-910Z	14 673 25	MP-910V	14 673 24
mm	HST					
2000	MP-910R	14 673 23	-	-	-	-



Kulmakappale kannatinkiskolle

Kulmakappale kiinnitetään ruuvisarjalla MP-937.

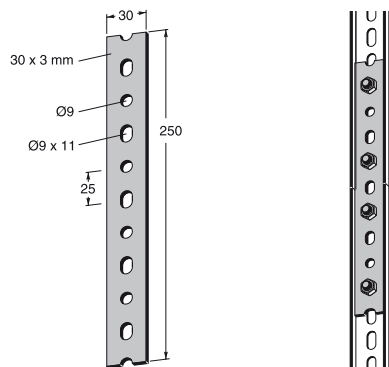
Tuotenimi	Snro	Tuotenimi	Snro
Sinkki 60 µm		Valkoinen	
MP-918Z	14 673 27	MP-918V	14 679 39



Kannatinkiskon jatko

Jatko kiinnitetään ruuvisarjalla MP-937.

Tuotenimi	Snro	Tuotenimi	Snro
Sinkki 60 µm		Valkoinen	
MP-919Z	14 673 28	MP-919V	14 679 38



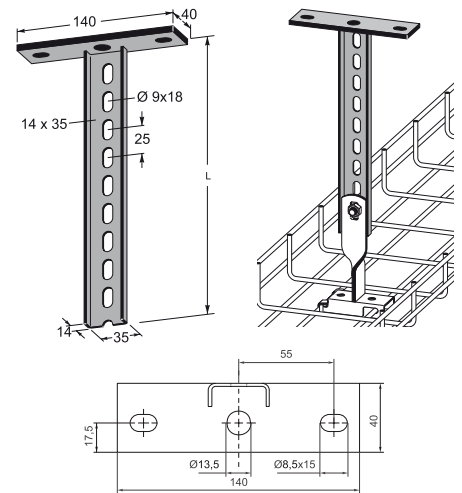
Lankahyllyn kattokannattimet

MP bolagen

Kattokannatin, tyyppi MP-P

Reikäjako c-c 25 mm. Haponkestävässä asennuksessa käytetään kannatin-kiskoa ja kattokiinnikettä.

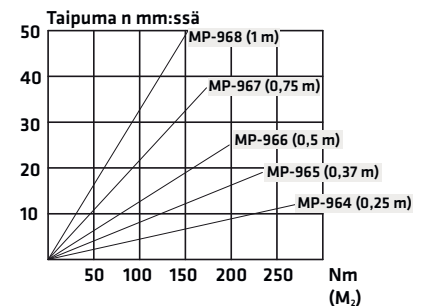
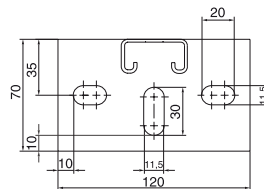
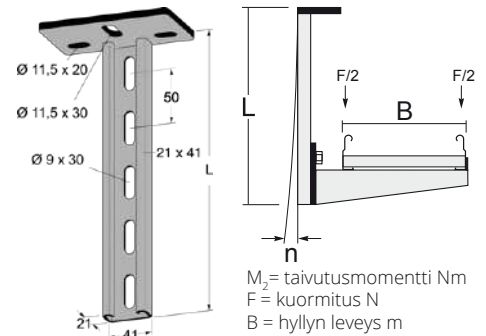
L	Tuotenimi	Snro
mm	Sinkki 60 µm	
300	MP-957Z	14 674 85
400	MP-958Z	14 674 86
500	MP-959Z	14 674 87
700	MP-960Z	14 674 88
1000	MP-961Z	14 674 89



Katto-/lattiakannatin, tyyppi MP-V

MP-V katto-/lattiakannattimen taipuma: Laskeaksesi kuinka paljon katto-/lattiakannatin taipuu, laske taivutusmomentti seuraavan kaavan mukaan: $M_2 = F \times (B + 0,12) / 2$. Katso taipuma taulukosta valitulle kannakkeelle. Viivan päässä on suurin sallittu taipuma SS-EN 61537 standardin mukaan (1/20 kannakkeen pituudesta).

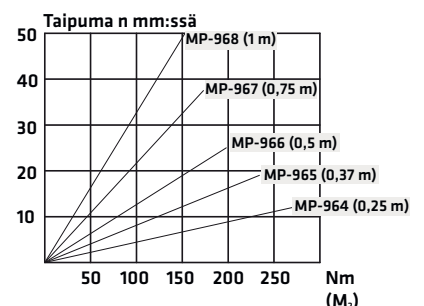
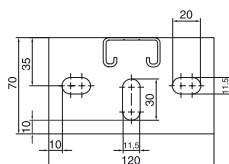
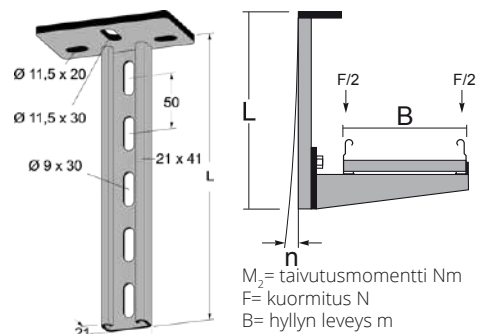
L	Tuotenimi	Snro	Tuotenimi	Snro	Tuotenimi	Snro
mm	Sinkki 60 µm		HST		Valkoinen	
250	MP-964Z	14 673 58	MP-964R	14 674 94	MP-964V	14 679 45
375	MP-965Z	14 673 59	MP-965R	14 674 95	MP-965V	14 679 46
500	MP-966Z	14 673 60	MP-966R	14 674 96	MP-966V	14 679 47
750	MP-967Z	14 673 61	MP-967R	14 674 97	MP-967V	14 679 48
1000	MP-968Z	14 673 62	MP-968R	14 674 98	MP-968V	14 679 49



Katto-/lattiakannatin, tyyppi MP-DV

MP-DV katto-/lattiakannattimen taipuma: Laskeaksesi kuinka paljon katto-/lattiakannatin taipuu, laske taivutusmomentti seuraavan kaavan mukaan: $M_2 = F \times (B + 0,12) / 2$. Katso taipuma taulukosta valitulle kannakkeelle. Viivan päässä on suurin sallittu taipuma SS-EN 61537 standardin mukaan (1/20 kannakkeen pituudesta).

Tuotenimi	Snro	Tuotenimi	Snro	Tuotenimi	Snro	L
Sinkki 60 µm		HST		Valkoinen		mm
MP-970Z	14 673 63	MP-970R	14 674 99	MP-970V	14 685 06	500
MP-971Z	14 673 64	MP-971R	14 675 00	MP-971V	14 685 07	750
MP-972Z	14 673 65	MP-972R	14 675 01	MP-972V	14 685 08	1000
MP-973Z	14 673 66	MP-973R	14 675 02	MP-973V	14 685 09	1500
MP-974Z	14 673 67	MP-974R	14 675 03	MP-974V	14 685 10	2000
MP-975Z	14 673 68	MP-975R	14 675 04	MP-975V	14 685 11	3000



Lankahyllyn kattokannatus ja ruuvit

MP bolagen

Ankkurikisko MP-V 21x41 mm

Käytä liukumutteria (H=21 mm) sisäpuoliseen kiinnitykseen.

Pituus	Tuotenimi	Snro	Tuotenimi	Snro	Tuotenimi	Snro
mm	Sinkki 20 µm		Sinkki 60 µm		Valkoinen	
250	MP-024S	14 675 24	MP-024Z	14 675 25	MP-024V	14 679 50
375	MP-025S	14 675 26	MP-025Z	14 675 27	MP-025V	14 679 51
500	MP-026S	14 675 28	MP-026Z	14 675 29	MP-026V	14 679 52
750	MP-027S	14 675 30	MP-027Z	14 675 31	MP-027V	14 679 53
1000	MP-028S	14 675 32	MP-028Z	14 675 33	MP-028V	14 679 54
3000	MP-231S	14 670 95	MP-231Z	14 670 96	MP-231V	14 675 16

Kattokiinnike ankkurikiskoille tyyppi MP-V

Kattokiinnikettä käytetään ankkurikiskon kanssa tikashyllyjen sivuttaiskan-
natuksessa. Huom. Asennustapa sallii suurempia kuormia kuin vastaavat katto-
kannattimet MP-V. Asennettaessa ankkurikiskoa 41x41 käytä aluslevyä MP-244.

Tuotenimi	Snro	Tuotenimi	Snro
Sinkki 20 µm		Sinkki 60 µm	
MP-230S	14 670 93	MP-230Z	14 670 94

Liukumutteri kattokannattimille/ankkurikiskoille

Liukumutteri varustettuna M8/M10 pultilla. Tarkoitettu kannakkeiden kiinnit-
tamiseksi kattokannattimiin tai ankkurikiskoihin. Valitse oikea liukumutteri
H=21 tai H=41 alla olevan taulukon mukaisesti. (H-mitta viittaa kattokannatti-
men/ankkurikiskon korkeuteen).

H	G	Tuotenimi	Snro	Tuotenimi	Snro	
mm		Sinkki 60 µm		HST		
21	M8x20	MP-976Z	14 674 90	-	-	Tyypeille MP-V, DV
41	M8x20	MP-977Z	14 674 91	-	-	Tyypeille MP-FV, FDV
21	M10x20	MP-978Z	14 673 70	MP-978R	14 673 69	Tyypeille MP-V, DV
21	M10x25	MP-078Z	14 674 92	-	-	Tyypeille MP-V, DV
41	M10x25	MP-979Z	14 674 93	-	-	Tyypeille MP-FV, FDV

T-ruuvi

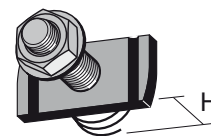
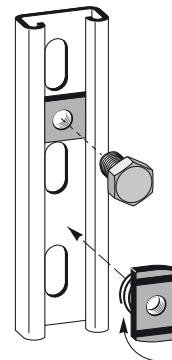
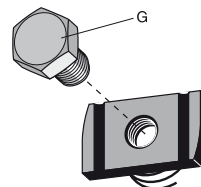
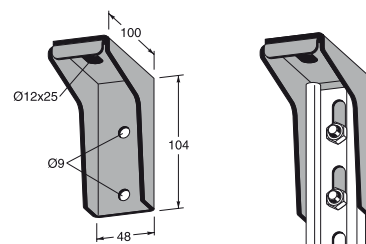
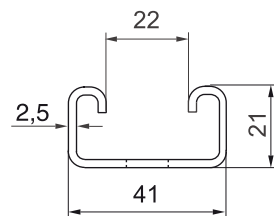
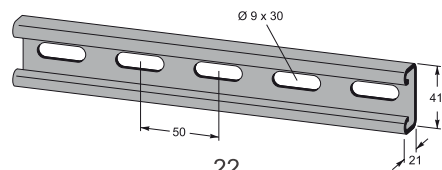
T-ruuvi on tarkoitettu lisävarusteiden kiinnittämiseen kattokannattimiin tai
ankkurikiskoihin. Sopii profiilikorkeuksiin 21 mm ja 41 mm. (H-mitta viittaa kat-
tokannattimen/ankkurikiskon korkeuteen.)

H	Ruuvi	Tuotenimi	Snro
mm		Sinkki 60 µm	
21	M10x35	MP-076Z	14 678 14
41	M10x35	MP-079Z	14 678 15

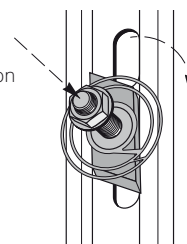
T-ruuvi

T-ruuvi tarkoitettu kannakkeiden kiinnittämiseen kattokannattimiin tai ank-
kurikiskoihin. Sopii profiilikorkeuksiin 21 mm ja 41 mm.

Ruuvi	Tuotenimi	Snro
	Sinkki 10 µm	
M8x25	MP-983E	14 673 74
M10x35	MP-984E	14 673 75



1. Aseta T-ruuvi kiskon aukon kohdalle.
2. Paina ruuvia kohti kiskon pohjaa.
3. T-ruuvi pyöryhtää oikeaan asemaan



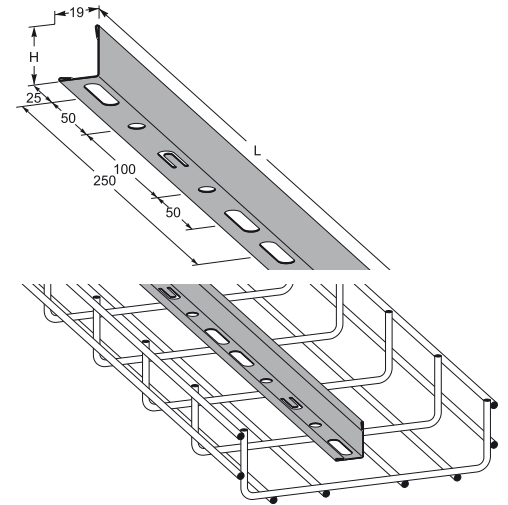
Lankahyllyn erotuslevyt ja virtakourut

MP bolagen

Erotuslevy

Erotuslevyllä voidaan kaapelitila jakaa osiin esim. heikko- ja vahvavirtakaapeille. Jatko voidaan tehdä liittämällä erotuslevyjen päädyt keskenään tai pääty päätyä vasten.

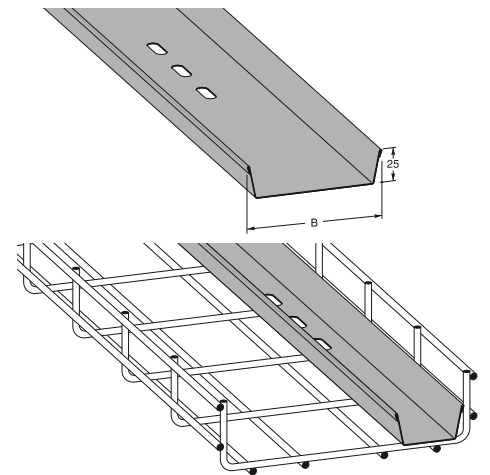
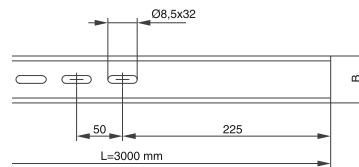
H	L	Tuotenimi	Snro	Tuotenimi	Snro	Tuotenimi	Snro
mm	mm	Sinkki 20 µm		Alusinkki 25 µm		Valkoinen	
25	2750	MP-137S	14 670 31	MP-137AZ	14 670 30	MP-137V	14 676 91
40	2750	MP-149S	14 670 37	MP-149AZ	14 670 36	-	-



Heikkovirtakouru, umpinainen

Kourussa on kiinnitysreiät kummassakin päässä ja keskellä.

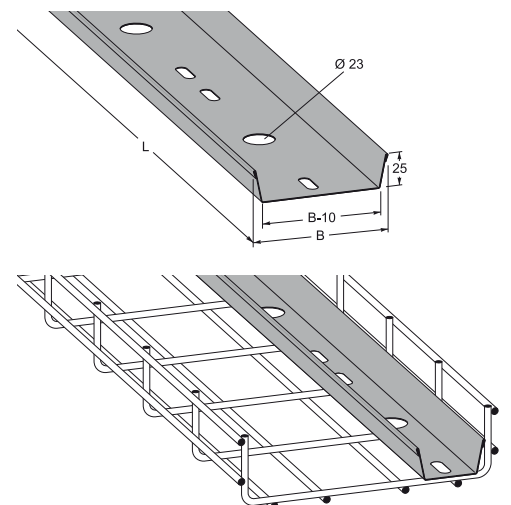
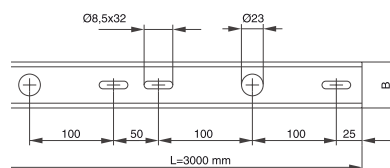
B	L	Tuotenimi	Snro
mm	mm	Sinkki 20 µm	
50	3000	MP-128S	14 674 79
100	3000	MP-129S	14 674 80
200	3000	MP-130S	14 674 81



Heikkovirtakouru, rei'itetty

Suuremmat reiät voidaan varustaa halk. 23 mm:n kumiholkein, jottei kaapelia vaurioitettaisi. HUOM! Haponkestävän heikkovirtakourun pituus on 2 m.

B	L	Tuotenimi	Snro	Tuotenimi	Snro	Tuotenimi	Snro
mm	mm	Sinkki 20 µm		Alusinkki 25 µm		HST	
50	2000	-	-	-	-	MP-138R	14 674 82
50	3000	MP-138S	14 670 33	MP-138AZ	14 670 32	-	-
100	3000	MP-139S	14 670 35	MP-139AZ	14 670 34	-	-
200	3000	MP-140S	14 674 83	-	-	-	-



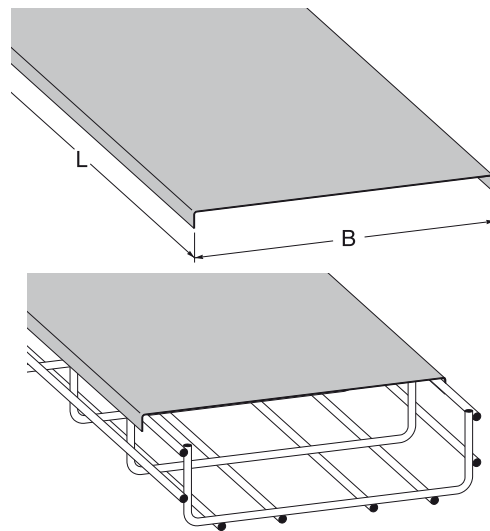
Lankahyllyn kansi ja asennuslevyt

MP bolagen

Kansi

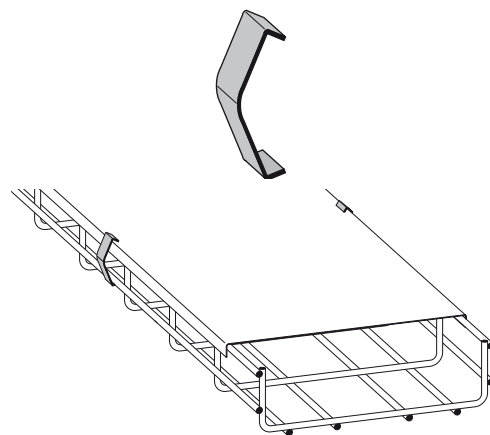
Kannen reunat painetaan kiinni hyllyn ulkopuolelle ilman työkaluja. Kansi voidaan tarvittaessa lukita kiinnikkeillä.

B	Tuotenimi	Snro	L	Paksuus
mm	Sinkki 20 µm		mm	mm
55	MP-405S	14 671 38	3000	0,6
75	MP-410S	14 671 40	3000	0,6
120	MP-421S	14 671 43	3000	0,6
200	MP-440S	14 671 45	3000	0,6
300	MP-450S	14 671 47	2000	0,6
400	MP-460S	14 671 49	2000	1,0
500	MP-470S	14 671 51	2000	1,0
600	MP-480S	14 671 53	2000	1,0
mm	HST		mm	mm
55	MP-405R	14 675 88	1250	0,6
75	MP-410R	14 675 92	1250	0,6
120	MP-421R	14 675 94	1250	0,6
200	MP-440R	14 675 96	1250	0,6
300	MP-450R	14 675 97	1250	0,6
400	MP-460R	14 675 98	1250	1,0
500	MP-470R	14 676 03	1250	1,0
600	MP-480R	14 675 99	1250	1,0



Kannen kiinnikkeet

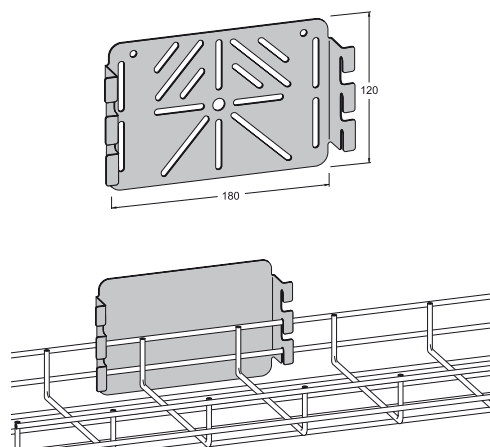
Tuotenimi	Snro	
RST		
MP-748R	14 672 58	Kiinnikkeitä tarvitaan 4 kpl/kansi



Asennuslevyt

Asennuslevy on tarkoitettu mm. jakorasioiden ja pistorasioiden asennuksiin. Saadaan aukotettuna tai umpinaisena.

Tuotenimi	Snro	Tuotenimi	Snro	
Sinkki 20 µm		Sinkki 60 µm		
MP-739S	14 672 56	MP-739Z	14 672 57	Rei'itetty
MP-738S	14 672 53	MP-738Z	14 672 54	Rei'ittämätön
HST		Valkoinen		
MP-739R	14 672 55	MP-739V	14 679 70	Rei'itetty
MP-738R	14 672 52	MP-738V	14 679 69	Rei'ittämätön



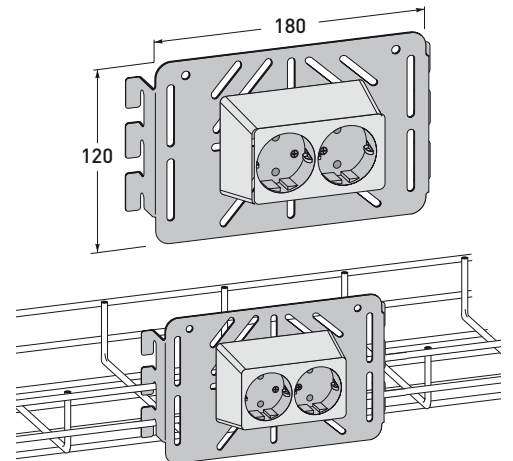
Lankahyllyn asennuslevyt

MP bolagen

Asennuslevy + pistorasia IP21

Levyyn on kiinnitetty maadoitettu kaksiosainen pistorasia IP21 pohjalevyllä.

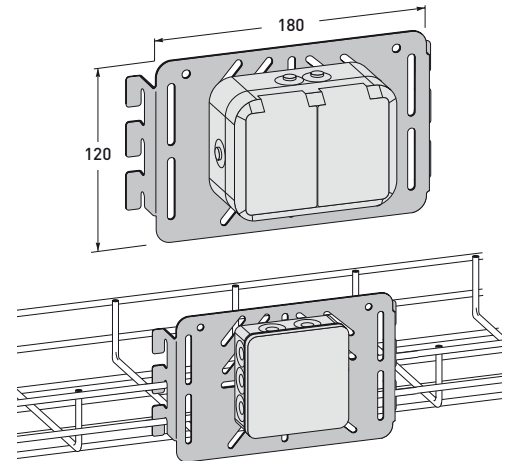
Tuotenimi	Snro
Sinkki 20 µm	
MP-739SF	14 675 52



Asennuslevy + pistorasia IP44

Levyyn on kiinnitetty maadoitettu kaksiosainen pistorasia IP44.

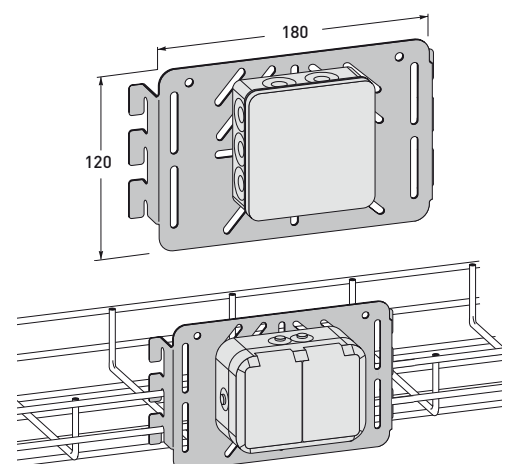
Tuotenimi	Snro
Sinkki 20 µm	
MP-739SG	14 675 53



Asennuslevy + jakorasia IP55

Levyyn on kiinnitetty valmiiksi IP55 jakorasia (AP9). Liitin ei sisälly toimitukseen.

Tuotenimi	Snro
Sinkki 20 µm	
MP-739SD	14 675 51



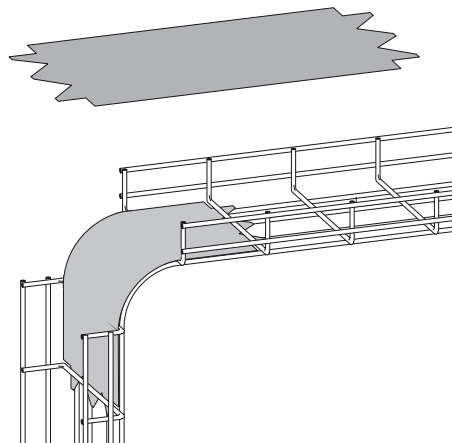
Lankahyllyn kaapelien alasvienti

MP bolagen

Taivutuslevy

Taivutuslevy on valmistettu alumiinista ja sitä käytetään pehmeämpityyppisten kaapelien ylös- ja alasviennissä.

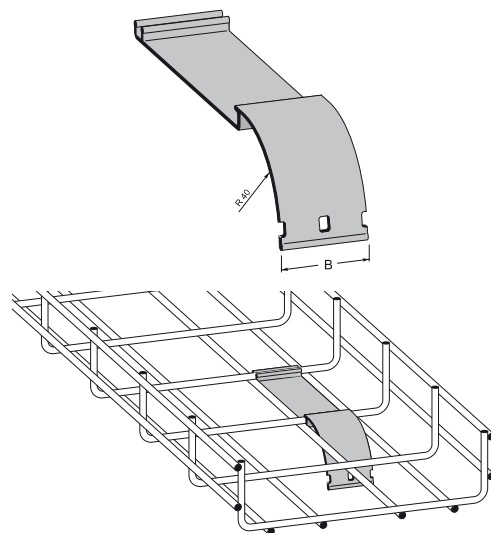
Leveys	Tuotenimi	Snro
mm	Alumiini	
120	MP-782C	14 675 47
200	MP-783C	14 675 48
300	MP-784C	14 675 49
400	MP-785C	14 675 50



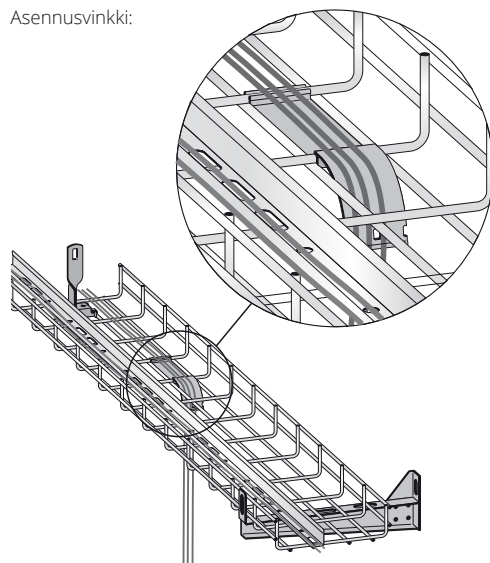
Säteenrajoitin

Säteenrajoitinta käytetään helposti vaurioituvien kaapelien syötössä alaspäin lankahyllyltä. Säteenrajoitin on alumiinia ja se napsautetaan paikoilleen lankahyllyyn. MP-786 sopii 200 mm:n leveydelle lukuunottamatta lankahyllyn keskiosaa. MP-787 sopii 300 mm:n leveydelle, mutta ei hyllyn keskiosaan. MP-788 sopii leveyksille 400, 500 ja 600 mm sekä myös kaikkien lankahyllyjen keskiosaan.

B	Tuotenimi	Snro
mm	Alumiini	
34	MP-786C	14 675 57
39	MP-787C	14 675 58
53	MP-788C	14 675 59



Asennusvinkki:



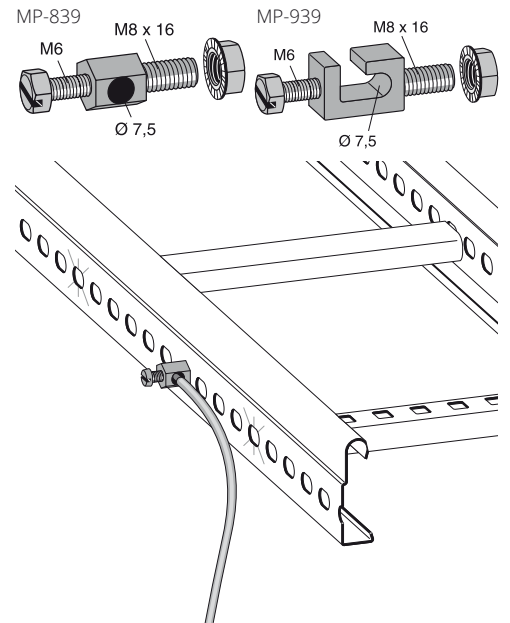
Lankahyllyn lisätarvikkeet

MP bolagen

Potentiaalitasauksen liitosruuvi

Maadoituskaapeli kiinnitetään ilman kaapelikenkää suoraan potentiaalintasauksen liitosruuviin.

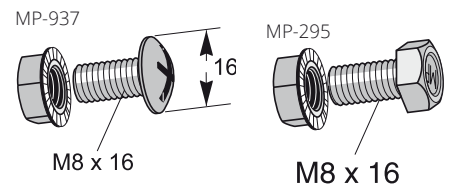
Ruuvi	Tuotenimi	Snro	Tuotenimi	Snro	
	Sinkki 10 µm		HST		
M8x16	MP-839E	14 675 10	MP-839R	14 675 11	1 pkt sisältää 10 kpl
M8x16	MP-939E	14 673 43	MP-939R	14 673 44	1 pkt sisältää 10 kpl



Asennusruuvisarja

Asennusruuvisarjoja käytetään kaikissa ruuviliitoksissa. Myydään 50 kpl:n pakkauksissa.

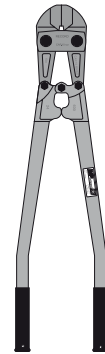
Ruuvi	Tuotenimi	Snro	Tuotenimi	Snro	Tuotenimi	Snro
mm	Sinkki 10 µm		Sinkki 60 µm		HST	
M8x16	MP-937E	14 673 41	MP-937Z	14 673 42	MP-295R	14 675 05



Voimasakset

Manuaalisesti toimivat voimasakset sivuleikkurilla. Tarkoitettu lankahyllyjen katkaisuun. Päät vinossa kulmassa helpottamassa katkaisua.

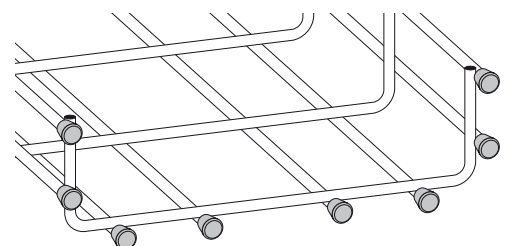
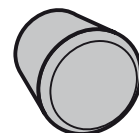
Tuotenimi	Snro
MP-790P	14 678 04



Muovitulppa

Asennetaan lankahyllyjen pätyihin, suojaksi ulospistävien lankojen päihin. Valmistettu syttymättömästä materiaalista. Myydään 100 kpl:n pakkauksissa.

Lanka	Tuotenimi	Snro	
Ø mm	Muovia		
4	MP-761P	14 672 83	Sopii hyllyleveyksille 55-75 mm sekä "kevyelle" hyllylle
5	MP-763P	14 672 84	Sopii hyllyleveyksille 120-300 mm
6	MP-765P	14 672 85	Sopii hyllyleveyksille 400-600 mm



Palonkestävät johtotiet

MP bolagen

Standardin SFS 6000-5-55-2007 kohdan 556.6:n mukaan järjestelmien, joiden tulee toimia tulipalon aikana, on oltava vähintään EI60 tasoa.

Tällaisia järjestelmiä ovat yleensä poistumisreittivalaistus, savunpoistojärjestelmät ja palopumput.

Viranomaiset tai asennuksen tilaaja voivat määritellä myös muita järjestelmiä, joiden pitää toimia tulipalon aikana.

Palohyväksytyissä asennuksissa tulee johtoreitit tehdä hyväksytyjen rakenteiden mukaisesti. Jos palonkestävien kaapeleiden kanssa samalle hyllylle tehdään muitakin kaapelointeja, täytyy kaapelit erottaa erotuslevyllä tai riittävällä kaaapeleiden keskinäisellä etäisyydellä.

Palotestaus

MP Bolagen on testauttanut tikas- ja lankahyllyt SP Technical Research Institute of Swedenissä. Testauksessa on käytetty standardeja EN 1363-1:1999; EN 1363-2:1999

Seuraavien periaatteiden pitää täyttyä palonkestävissä johtotiejärjestelmissä:

- Kaikkien palonkestävien johtojärjestelmien komponenttien, mm. kaapeleiden ja kiinnitystarvikkeiden tulee olla hyväksytyjä.
- Kiinnitysalustan tulee olla palonkestävä.
- Kiinnitysalustan tulee kestää komponenttien aiheuttama kuormitus myös palon aikana.
- Turvajärjestelmien johtojärjestelmä tulee asentaa kaikkien muiden asennusten yläpuolelle, jottei palon aikana mikään romahda niiden päälle tai kiinnityksen pitää kestää niiden päälle putoava paino.

MP Bolagenin erityisvaatimukset EI60 paloluokan täyttymiselle

Paloluokituksen saavuttamisen edellytyksenä on:

- Tikashyllyjen maksimikuormitus on 20 kg/m, maksimi kannatusväli 1,5 m, leveydet 200-600 mm, pystyhyllyillä kaapeleiden kiinnitysväli on enintään 300 mm.
- Lankahyllyjen maksimikuormitus on 10 kg/m, maksimi kannatusväli 1,5 m, leveydet 55-400 mm, pystyhyllyillä kaapeleiden kiinnitysväli on enintään 300 mm.
- Levyhyllyjen maksimikuormitus on 10 kg/m, maksimi kannatusväli 1,5 m, leveydet 100-400 mm.
- Valaisinkiskojen maksimikuormitus on 10 kg/m, maksimi kannatusväli 1,5 m, leveydet 75-100 mm.
- Kannakointiratkaisut on esitetty seuraavilla sivuilla.

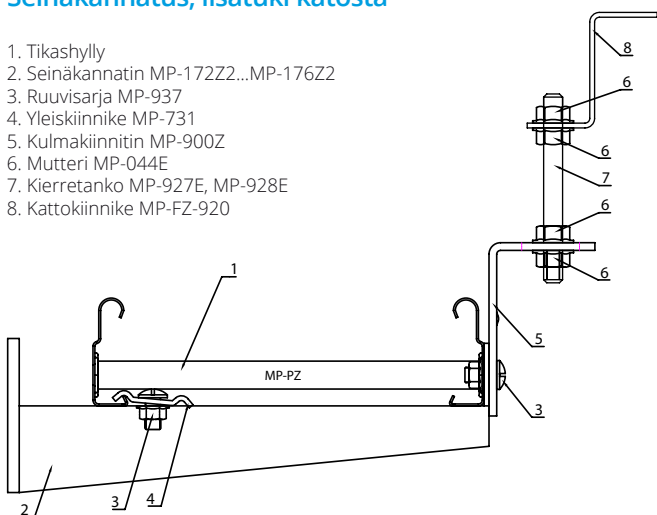
Palonkestävät johtotiet, tikashyllyt

MP bolagen

- › Tikashyllyjen maksimikuormitus on 20 kg/m
- › maksimi kannatusväli 1,5 m
- › leveydet 200-600 mm
- › pystyhyllyjen kiinnitys seinään 1,0 m välein sekä kiinnitys lattiaan. Kaapeleiden kiinnitys kaarikiinnikkeillä jokaiseen pienaan, kiinnitysväli on 250 mm.

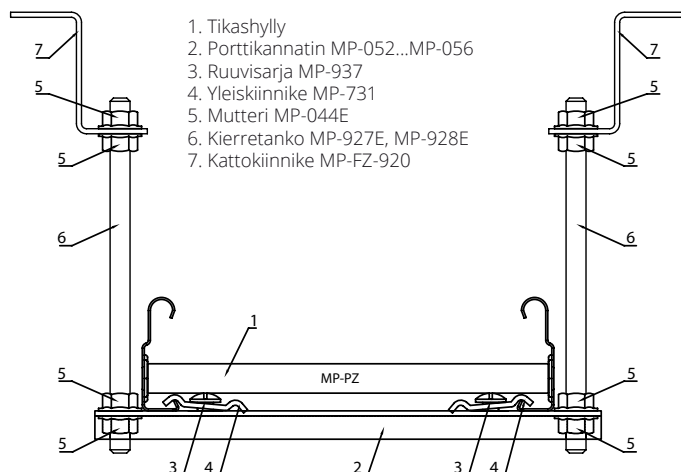
Seinäkannatus, lisätuki katosta

1. Tikashylly
2. Seinäkannatin MP-172Z2...MP-176Z2
3. Ruuvisarja MP-937
4. Yleiskiinnike MP-731
5. Kulmakiinnitin MP-900Z
6. Mutteri MP-044E
7. Kierretanko MP-927E, MP-928E
8. Kattokiinnike MP-FZ-920



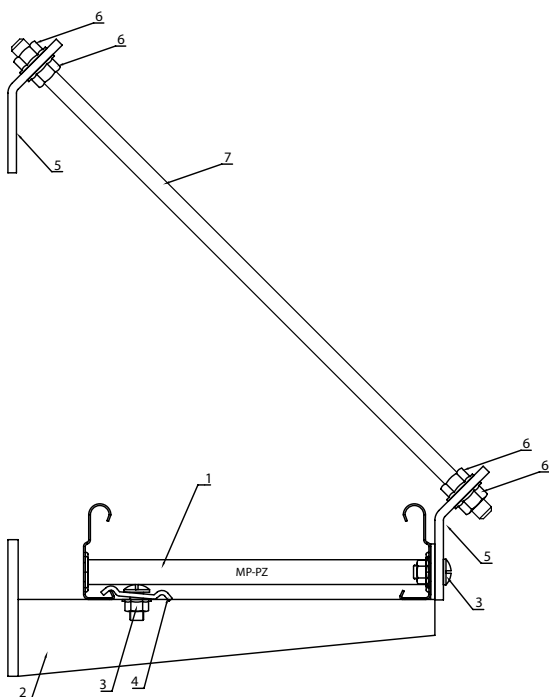
Porttikannatus

1. Tikashylly
2. Porttikannatin MP-052...MP-056
3. Ruuvisarja MP-937
4. Yleiskiinnike MP-731
5. Mutteri MP-044E
6. Kierretanko MP-927E, MP-928E
7. Kattokiinnike MP-FZ-920



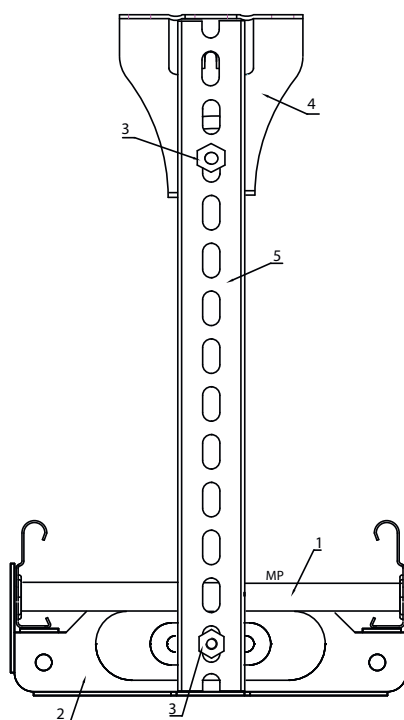
Seinäkannatus, lisätuki seinästä

1. Tikashylly
2. Seinäkannatin MP-172Z2...MP-176Z2
3. Ruuvisarja MP-937
4. Yleiskiinnike MP-731
5. Kiinnike W-BS
6. Mutteri MP-044E
7. Kierretanko MP-927E, MP-928E



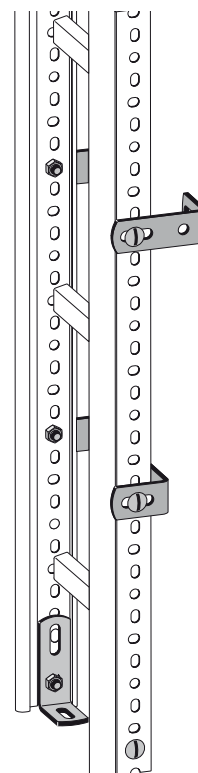
Keskikannatus

1. Tikashylly
2. Keskikannatin MP-162...MP-166
3. Ruuvisarja MP-937
4. Kattokiinnike MP-904
5. Kannatinkisko MP-910



Pystyhylly

1. Kulmakiinnitin MP-900Z
2. Ruuvisarja MP-937



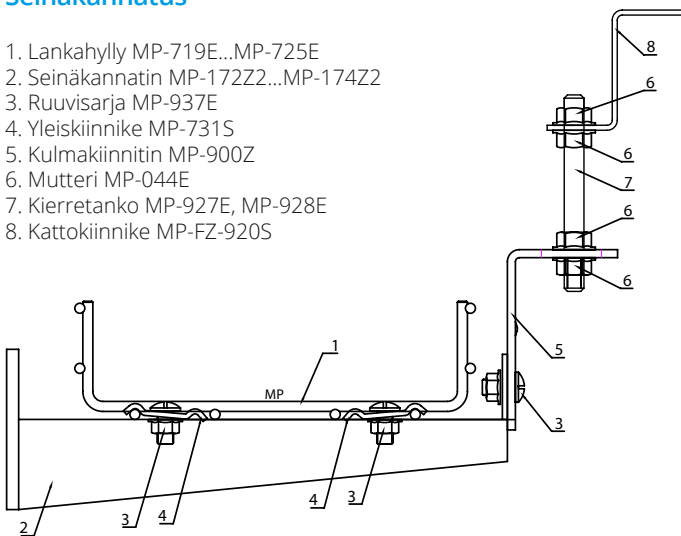
Palonkestävät johtotiet, lankahyllyt

MP bolagen

- › Lankahyllyjen maksimikuormitus on 10 kg/m
- › maksimi kannatusväli 1,5 m
- › leveydet 55-400 mm

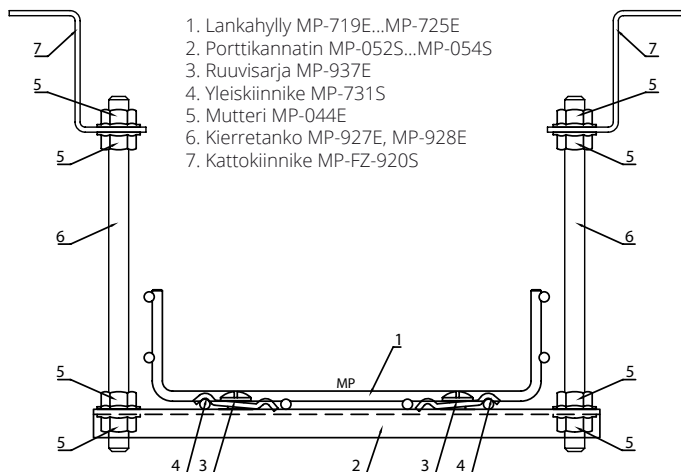
Seinäkannatus

1. Lankahylly MP-719E...MP-725E
2. Seinäkannatin MP-172Z2...MP-174Z2
3. Ruuvisarja MP-937E
4. Yleiskiinnike MP-731S
5. Kulmakiinnitin MP-900Z
6. Mutteri MP-044E
7. Kierretanko MP-927E, MP-928E
8. Kattokiinnike MP-FZ-920S



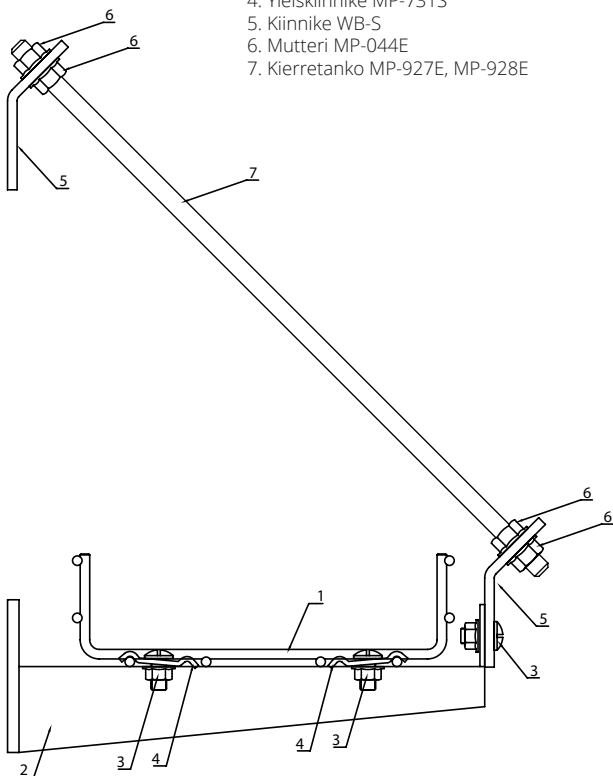
Porttikannatus

1. Lankahylly MP-719E...MP-725E
2. Porttikannatin MP-052S...MP-054S
3. Ruuvisarja MP-937E
4. Yleiskiinnike MP-731S
5. Mutteri MP-044E
6. Kierretanko MP-927E, MP-928E
7. Kattokiinnike MP-FZ-920S



Seinäkannatus, lisätuki seinästä

1. Lankahylly MP-719E...MP-725E
2. Seinäkannatin MP-172Z2...MP-174Z2
3. Ruuvisarja MP-937E
4. Yleiskiinnike MP-731S
5. Kiinnike WB-S
6. Mutteri MP-044E
7. Kierretanko MP-927E, MP-928E



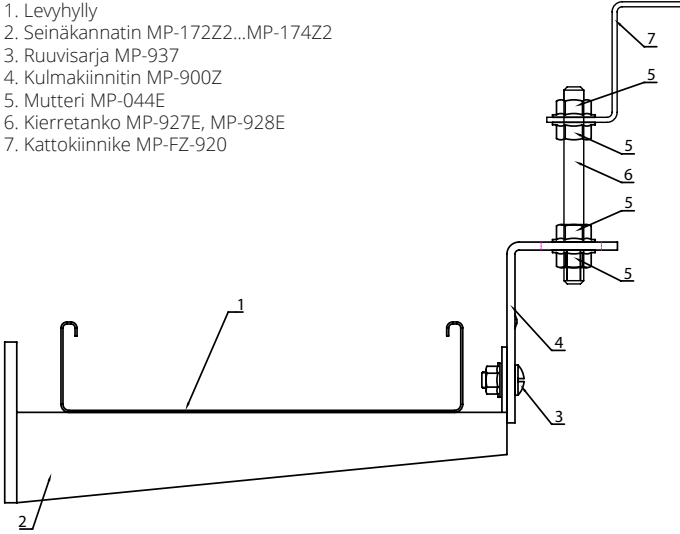
Palonkestävät levyhyllyt ja valaisinkiskot

MP bolagen

- > Levyhyllysten maksimikuormitus on 10 kg/m
- > maksimi kannatusväli 1,5 m
- > leveydet levyhyllyllä 100-400 mm
- > leveydet valaisinkiskoilla 75-100 mm

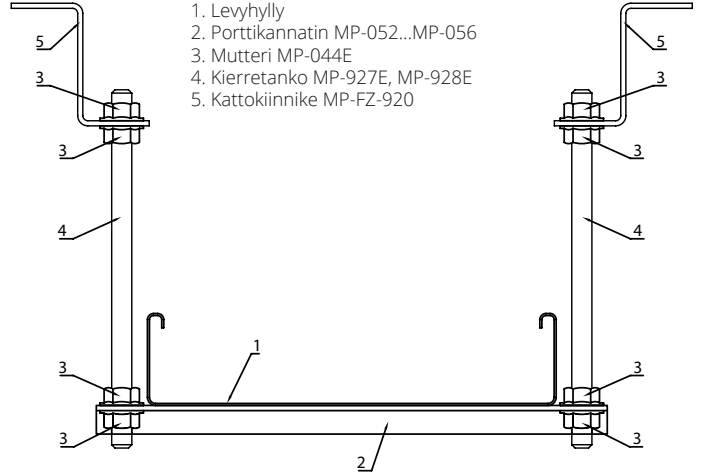
Levyhyllyn seinäkannatus, lisätuki katosta

1. Levyhyllly
2. Seinäkannatin MP-172Z2...MP-174Z2
3. Ruuvisarja MP-937
4. Kulmakiinnitin MP-900Z
5. Mutteri MP-044E
6. Kierretanko MP-927E, MP-928E
7. Kattokiinnike MP-FZ-920



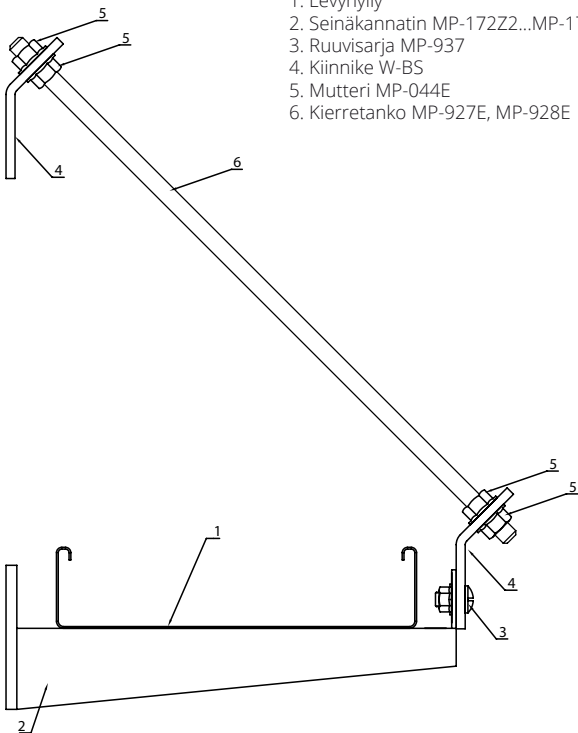
Levyhyllyn porttikannatus

1. Levyhyllly
2. Porttikannatin MP-052...MP-056
3. Mutteri MP-044E
4. Kierretanko MP-927E, MP-928E
5. Kattokiinnike MP-FZ-920



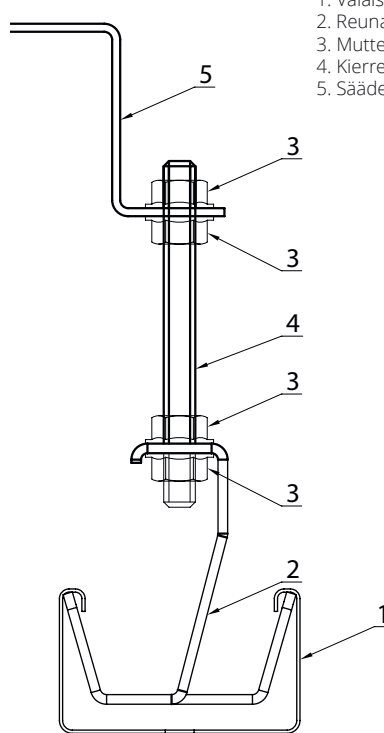
Levyhyllyn seinäkannatus, lisätuki seinästä

1. Levyhyllly
2. Seinäkannatin MP-172Z2...MP-174Z2
3. Ruuvisarja MP-937
4. Kiinnike W-BS
5. Mutteri MP-044E
6. Kierretanko MP-927E, MP-928E



Valaisinkiskon kattokannatus

1. Valaisinkisko MP-311...MP-321
2. Reunakiinnitin MP-FM-515S...MP-FM-525S
3. Mutteri MP-044E
4. Kierretanko MP-927...MP-928
5. Säädettävä kattokiinnike MP-FM-920



Potentiaalintasauksen liittäminen

MP bolagen

MP-potentiaalintasauksen liitosjärjestelmä soveltuu erityisesti tilanteisiin, joissa ei voida tai saada tehdä suoraa liitosta esim. paineistettuun putkeen.

Järjestelmään kuuluu erikoispihdit ja rulla teräsnauhaa (10 m).

Pihdeillä tehdään samanaikaisesti kiinnitysreiät ja katkaistaan nauha oikeaan pituuteen.

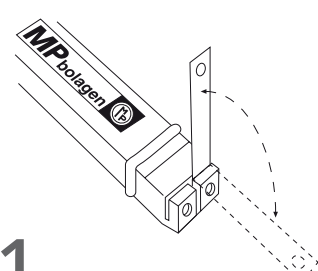
Tämän vuoksi ei tarvitse hankkia erimittaisia nauhanpituuksia halkaisijaltaan eri suuruisille putkille.

Uuden potentiaaliruuvin avulla voidaan johdin liittää suoraan ilman kaapelikenkää.

MP Bolagenin tuotevalikoimaan kuuluu myös potentiaalintasauskisko, joka täydentää järjestelmän.

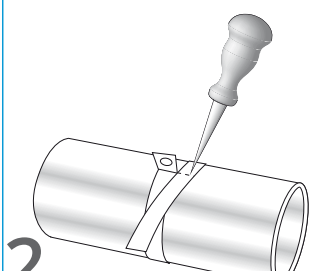
Asennusohje ilman kulmavahvikkeita

Katkaise nauha raakapituuteen. Taivuta toinen nauhan pää kuten kuvassa.



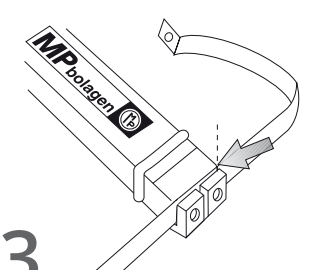
1

Mittaa pituus tarkasti, piirroita 5 mm lyhyemmäksi kuin ympärysmitta.



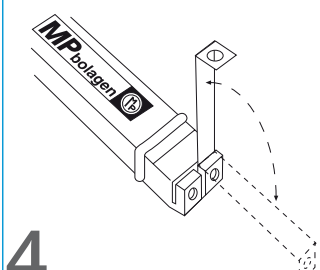
2

Aseta nauha niin, että piirrotusmerkki on teräpään reunankohdalla. Katkaise.



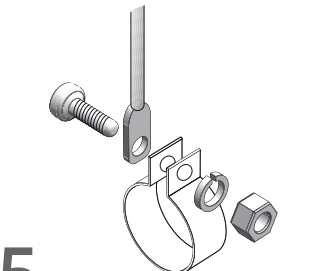
3

Taivuta toinen kulma, ks. kuva. Taivuta nauha kappaleen ympäri. Taivutettujen kulmien välissä on oltava 1-2 mm rako.



4

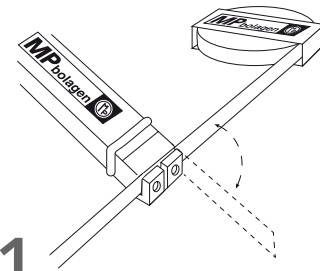
Ruuvaa nauhojen päät ja sähköinen liitäntä yhteen kuvan mukaisesti.



5

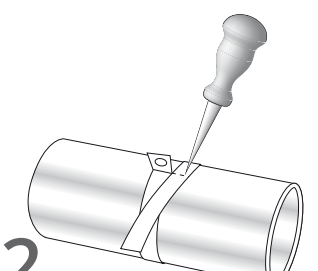
Asennusohje kulmavahvikkeilla

Katkaise nauha raakapituuteen. Taivuta toinen nauhan pää kuten kuvassa.



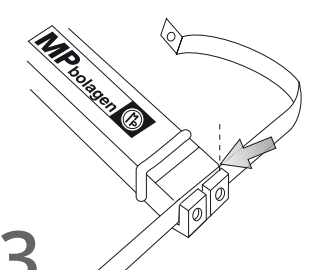
1

Ruuvaa nauhojen päät ja sähköinen liitäntä yhteen kuvan mukaisesti.



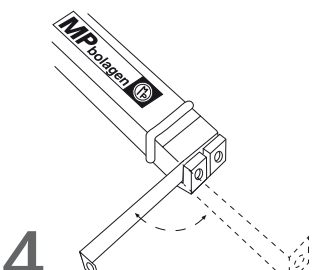
2

Aseta nauha niin, että piirrotusmerkki on teräpään reunan kohdalla. Katkaise. Anna pihlien olla kiinni.



3

Taivuta toinen kulma, ks. kuva. Taivuta nauha kappaleen ympäri. Taivutettujen kulmien välissä on oltava 1-2 mm rako.



4

Ruuvaa nauhojen päät ja sähköinen liitäntä yhteen kuvan mukaisesti.



5

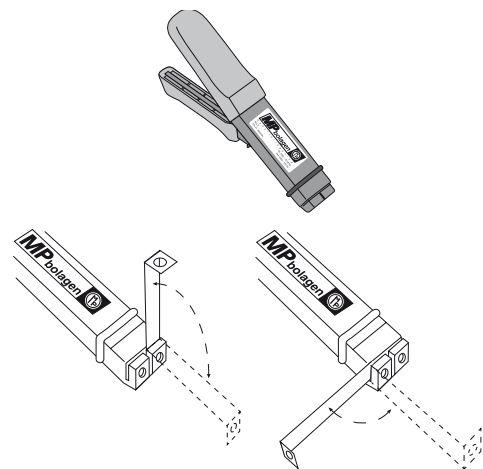
Potentiaalintasauksen liittäminen

MP bolagen

Erikoispihdit

Pihdit, jotka on tarkoitettu sekä kiinnitysreikien lävistämiseen että samanaikaiseen nauhan katkaisemiseen. Riippuen siitä, käytetäänkö vahvistuskulmia vai ei, taivutetaan kulmat kahteen eri pituuteen, katso kuva.

Tuotenimi	Snro
Sinkki 10 µm	
MP-830E	14 677 98

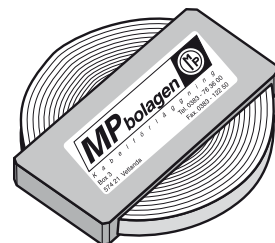


Teräsnauha

Teräsnauha 10x0,5 mm mm pyöristetyin reunoin. Murtoraja 600N/mm² ± 100 N. Nauha (10 m) on rullattu muovikassettiin siten, että nauhan päät on suojassa kassetin sisällä.

HUOM! Käsittelemättömän putken ympärillä käytä Alusinkki-nauhaa.

Tuotenimi	Snro	Tuotenimi	Snro
Sinkki 20 µm		RST	
MP-831A	14 677 76	MP-831R	14 677 77

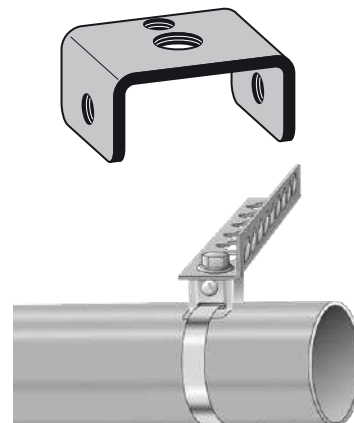


Kiinnityssanka

Kiinnityssangassa on M5-kierrettyt kiinnitysreiät sivuilla, sekä yläpuolella M8 ja M5-kierrettyt reiät varusteiden kiinnittämiseksi putkeen.

Pultit eivät kuulu toimitukseen. Myydään 10 kpl:n pakkauksissa.

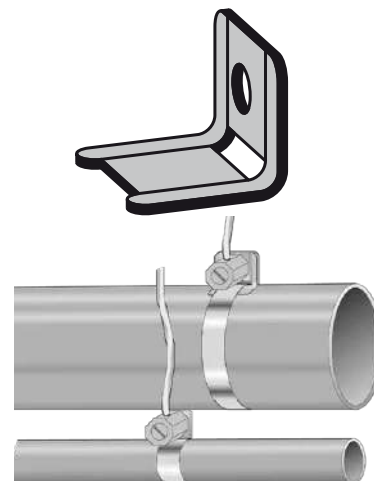
Tuotenimi	Snro	Tuotenimi	Snro
Sinkki 20 µm		RST	
MP-832A	14 677 80	MP-832R	14 677 78



Kulmavahvike

Kulmavahvikkeet tarjoavat voimakkaan kiristimen kiinnitettävän putken ympärille. Kulmavahviketta tulisi käyttää aina, kun mahdollista.

Tuotenimi	Snro	Tuotenimi	Snro
Sinkki 20 µm		RST	
MP-833A	14 677 81	MP-833R	14 677 79



Potentiaalintasauksen liittäminen

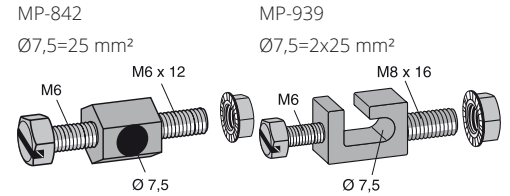
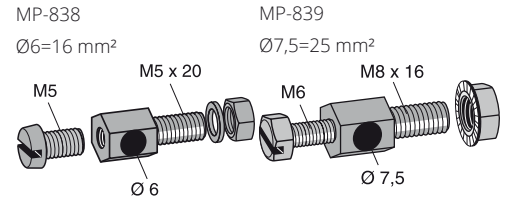
MP bolagen

Potentiaalintasausruuvi

Pienin ruuvi (M5x20) on ennen kaikkea tarkoitettu käytettäväksi yhdessä potentiaalintasausnauhalla kanssa. Ruuvilla on kaksi tehtävää: toimia nauhan kiristysruuvina (M5x20 mm) ja liitäntäruuvina johtimille maks. 16 mm² Ø6 mm:n reiässä. Myynti 10 kpl:n pakkauksissa.

M6x12 ja M8x16 sopii useimpiin reikiin tuotteissamme, mikä mahdollistaa potentiaalintasauksen liittäminen asennusosiimme. Reikä potentiaalijohtimelle (Ø7,5 mm) mahdollistaa maks. 25 mm²:n johtimen. Myynti 10 kpl pakkauksissa.

Ruuvi	Reikä	Tuotenimi	Snro	Tuotenimi	Snro	
mm	Ø/mm ²	Sinkki 10 µm		RST		
M5x20	6/16	-	-	MP-838R	14 688 18	1 pkt sisältää 10 kpl
M8x16	7,5/25	MP-839E	14 675 10	MP-839R	14 675 11	1 pkt sisältää 10 kpl
M6x12	7,5/25	MP-842E	14 675 09	-	-	1 pkt sisältää 10 kpl
M8x16	7,5/2x25	MP-939E	14 673 43	MP-939R	14 673 44	1 pkt sisältää 10 kpl

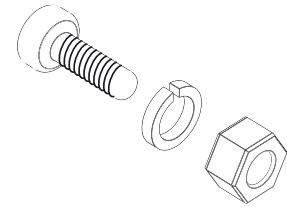


Ruuvi jousialuslevyllä ja mutterilla

Ruuvi jousialuslevyllä ja mutterilla haponkestävää terästä, laatuluokka A4.

HUOM! Potentiaalintasauksen liittämisessä on aina käytettävä jousialuslevyä.

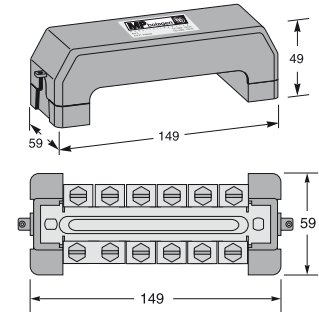
Ruuvi	Tuotenimi	Snro	
mm	RST		
M5x12	MP-834R	14 677 74	1 pkt sisältää 20 kpl ruuveja
M5x25	MP-835R	14 677 75	1 pkt sisältää 20 kpl ruuveja



Potentiaalintasauskisko

Potentiaalintasauskisko, jolla on sinetöitävissä oleva kansikappale. Yhdeksän irrallista liitintä voidaan napsauttaa liitäntäkiskoon siten, että kooltaan 2,5mm² - 95mm²:n pyöreät johtimet voidaan liittää potentiaalintasauskiskoon. Mitoiltaan 4x30 mm kokoinen teräsnauha voidaan myös liittää käyttämällä kaksoisliitintä. Korkeus 49 mm.

Tuotenimi	Snro
MP-841E	14 675 66



Potentiaalintasauksen perussarja

Toimitetaan mustassa työkalulaukussa, joka sisältää seuraavat tuotteet:

Tuotenimi	Snro
MP-840F	14 675 65

Määrä	Tuote	Tuotenimi
1 kpl	MP-erikoispihdit	MP-830E
1 kpl	Teräsnauha (ruostumaton)	MP-831R
1 kpl	Alusinkki-nauha	MP-831A
1 sarja	Sanka, ruostumaton	MP-832R
1 sarja	Sanka, Alusinkki	MP-832A
50 kpl	Kulmavahvike	MP-833R
50 kpl	Kulmavahvike	MP-832A
1 sarja	Ruuvi M5x12	MP-834R
1 sarja	Ruuvi M5x25	MP-835R

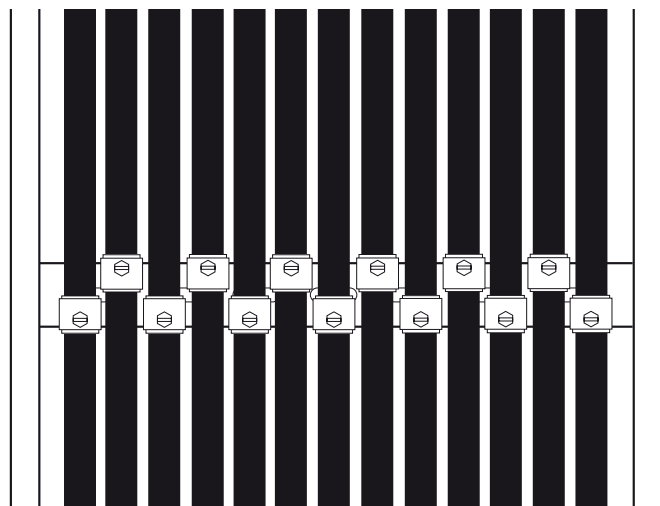
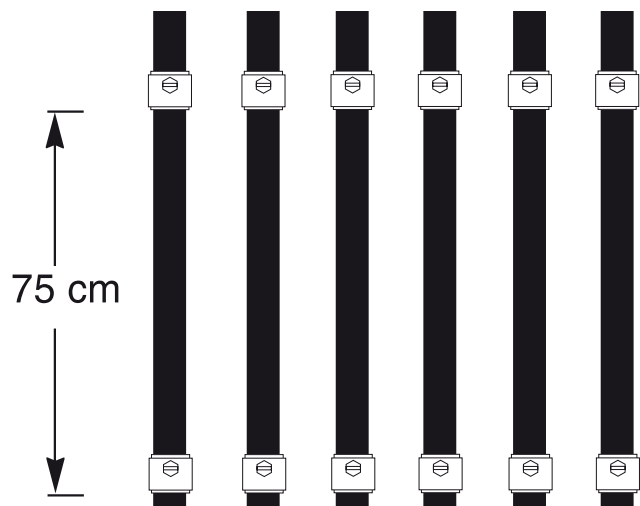


Kaarikiinnikkeet

MP bolagen

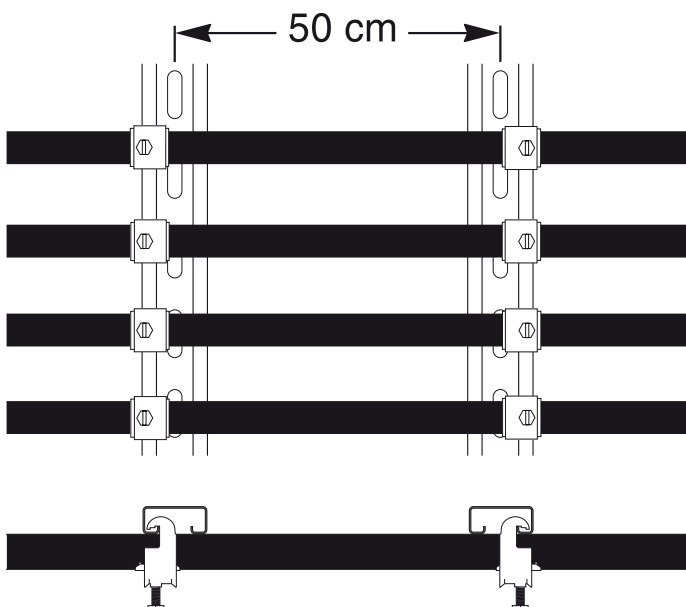
POHL-kaarikiinnikkeet on käsite kaapelikiinnikkeistä puhuttaessa, ja tuotevalikoiman kiinnikkeet sopivat erilaisiin kiinnityskohteisiin kuten ankkurikiskot, tikashyllyt, televiestintämastot jne.

Asennusohje POHL-kaarikiinnikkeille



Kaapelien kiinnitys

Suosittelut kaapelien kiinnitysetäisyydet Pohl-kaarikiinnikkeissä.



Vaakasuora asennus

Vaakasuorassa asennuksessa tulee asennuksesta tukevampi, jos joka toinen kaarikiinnike on käännetty kuten kuvassa.

Tikashyllyasennus

Jotta välttäisiin pienen vääntymiseltä tikashyllyasennuksessa, kaarikiinnikkeet asennetaan pienen kuvan mukaisesti kummallekin sivulle.

Kaapelin ulkohalkaisija	3 kaapelia	4 kaapelia	5 kaapelia	6 kaapelia
Ø mm				
10	K 20	K 22	K 24	K 28
12	K 24	K 26	K 32	K 36
14	K 28	K 32	K 36	K 40
16	K 32	K 36	K 40	K 44
18	K 36	K 40	K 48	K 52
20	K 40	K 44	K 52	K 56
22	K 44	K 48	K 56	K 60
24	K 48	K 52	K 60	K 64
26	K 52	K 56	K 64	K 70
28	K 56	K 60	K 76	K 76
30	K 60	K 64	K 76	K 82

Kaapelointitaulukko

Taulukko kertoo kaapelin ulkohalkaisijan ja kiinniketyypin mukaan, millä kaarikiinnikkeellä voi kiinnittää tietyn määrän tietyn paksuisia kaapeleita.

Esim. Ø10 mm kaapeleita voit kiinnittää kiinnikkeellä K 20 kolme kappaletta tai kiinnikkeellä K 28 kuusi kappaletta.

Kaarikiinnikkeet

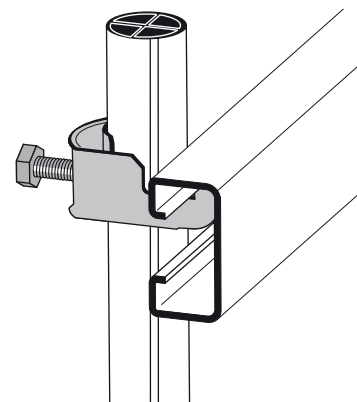
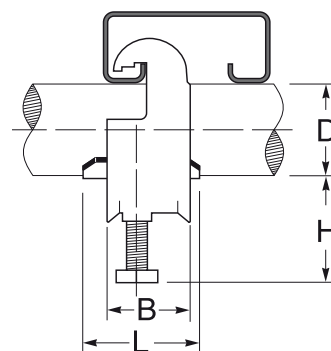
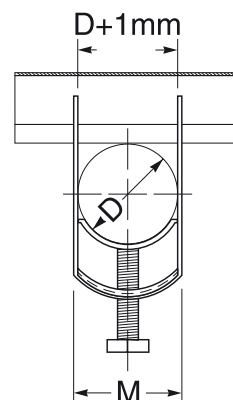
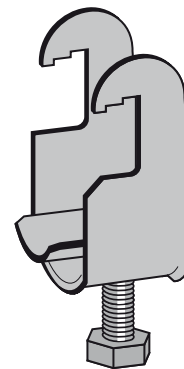
MP bolagen

Yleismalli ACU

Kaarikiinnike, joka on ensisijaisesti tarkoitettu ankkurikiskoille, mutta sopii myös laattateräksille, U- ja C-profileille jne. sekä myös tikashyllytyypin MP-S -pienoihin. Kaarikiinnike tyyppi ACU-VA on valmistettu ei-magneettisesta ruostumattomasta teräslaadusta 1.4301 (SS2333). Voimme tarjota kaarikiinnikkeitä muille kokoluokille tarpeen mukaan.

VINKKI! Asenna kaarikiinnike aukkopuoli ylöspäin vaakasuoran ankkurikiskon asennuksessa.

Kaap.	D	Tuotenimi	Snro	Tuotenimi	Snro	Kiristysmomentti	M	H	L	B
kpl	Ø mm	Sinkki 60 µm		RST		Nm				
1	8-12	MP-K12ACU	14 689 00	MP-K12ACU-VA	14 689 20	2	16	28	28	20
1	12-16	MP-K16ACU	14 689 01	MP-K16ACU-VA	14 689 21	2	20	28	28	20
1	16-20	MP-K20ACU	14 689 02	MP-K20ACU-VA	14 689 22	2	24	28	28	20
1	20-24	MP-K24ACU	14 689 03	MP-K24ACU-VA	14 689 23	2	28	28	28	20
1	24-28	MP-K28ACU	14 689 04	MP-K28ACU-VA	14 689 24	2	32	28	28	20
1	28-32	MP-K32ACU	14 689 05	MP-K32ACU-VA	14 689 25	2	33	28	33	25
1	32-36	MP-K36ACU	14 689 06	MP-K36ACU-VA	14 689 26	2	41	28	33	25
1	36-40	MP-K40ACU	14 689 07	MP-K40ACU-VA	14 689 27	2	45	28	33	25
1	40-44	MP-K44ACU	14 689 08	MP-K44ACU-VA	14 689 28	4	49	36	33	25
1	44-48	MP-K48ACU	14 689 09	MP-K48ACU-VA	14 689 29	4	53	36	33	25
1	48-52	MP-K52ACU	14 689 10	MP-K52ACU-VA	14 689 30	4	57	36	33	25
1	52-56	MP-K56ACU	14 689 11	MP-K56ACU-VA	14 689 31	4	61	36	33	25
1	56-60	MP-K60ACU	14 689 12	MP-K60ACU-VA	14 067 07	4	65	36	38	30
1	60-70	MP-K70ACU	14 689 13	MP-K70ACU-VA	14 067 08	4	75	36	38	30
2	8-12	MP-K12-2ACU	14 689 14	MP-K12-2ACU-VA	14 067 09	2	16	32	28	25
2	12-16	MP-K16-2ACU	14 689 15	MP-K16-2ACU-VA	14 067 10	2	20	32	28	25
2	16-20	MP-K20-2ACU	14 689 16	MP-K20-2ACU-VA	14 067 11	2	24	32	28	25
2	20-24	MP-K24-2ACU	14 689 17	MP-K24-2ACU-VA	14 067 12	2	28	32	28	25
2	24-28	MP-K28-2ACU	14 067 03	MP-K28-2ACU-VA	14 067 13	2	32	32	28	25
2	36-40	MP-K40-2ACU	14 067 04	MP-K40-2ACU-VA	14 067 14	2	45	32	33	25
2	48-52	MP-K52-2ACU	14 067 05	MP-K52-2ACU-VA	14 067 15	4	57	40	33	25
3	8-12	MP-K12-3ACU	14 689 18	MP-K12-3ACU-VA	14 067 16	2	16	36	25	25
3	12-16	MP-K16-3ACU	14 689 19	MP-K16-3ACU-VA	14 067 17	2	20	36	25	25
3	24-28	MP-K28-3ACU	14 067 06	MP-K28-3ACU-VA	14 067 18	2	32	36	28	25



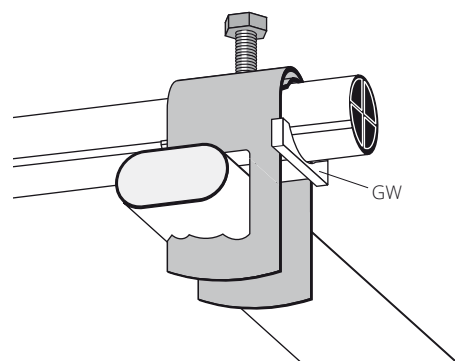
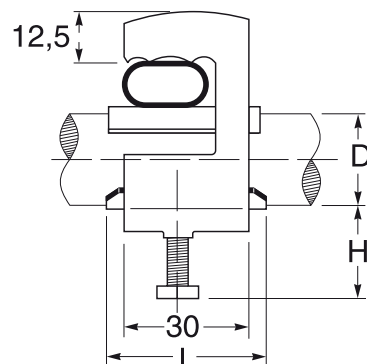
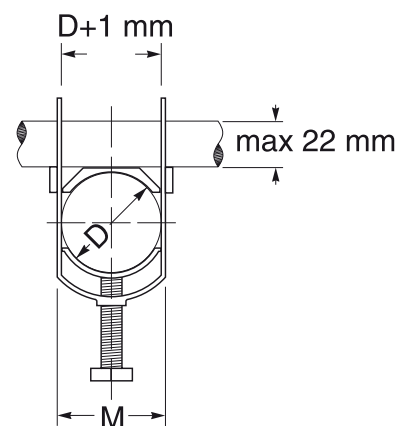
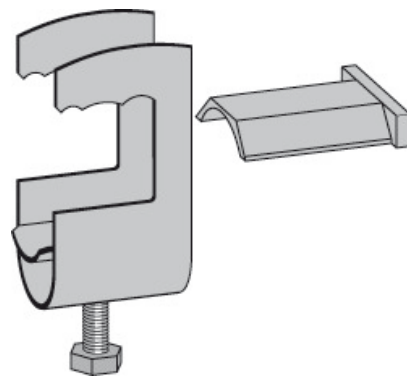
Kaarikiinnikkeet

MP bolagen

Yleismalli RU

Kaarikiinnike RU on otettu tuotevalikoimaan, koska se sopii markkinoiden useimpiin tikashyllyihin. Kaarikiinnike sopii myös erinomaisesti kiinnitettäessä tasaisiin pintoihin, kuten esimerkiksi laattateräksiin. RU toimitetaan aina täydellisenä varustettuna vastavanteella GW, jotta kaapelille muodostuisi tasainen ja suuri kontaktipinta alustaa vasten. Kaarikiinnike tyyppi RU-VA on valmistettu ei-magneettisesta ruostumattomasta teräslaadusta 1.4301 (SS2333). Kaarikiinnike kolmelle kaapelille ja muille kokoluokille voidaan tarjota tarpeen mukaan.

Kaap.	D	Tuotenimi	Snro	Tuotenimi	Snro	Kiristysmomentti	M	H	L
kpl	Ø mm	Sinkki 60 µm		RST		Nm			
1	8-14	MP-K14RU-GW	14 689 32	MP-K14RU-VA-GW	14 067 20	2	18	32	28
1	14-20	MP-K20RU-GW	14 689 33	MP-K20RU-VA-GW	14 067 21	2	24	32	28
1	20-26	MP-K26RU-GW	14 689 34	MP-K26RU-VA-GW	14 067 22	2	30	32	28
1	26-32	MP-K32RU-GW	14 689 35	MP-K32RU-VA-GW	14 067 23	2	37	36	33
1	32-38	MP-K38RU-GW	14 689 36	MP-K38RU-VA-GW	14 067 24	2	43	36	33
1	38-44	MP-K44RU-GW	14 689 37	MP-K44RU-VA-GW	14 067 25	4	49	36	33
1	44-52	MP-K52RU-GW	14 689 38	MP-K52RU-VA-GW	14 067 26	4	57	36	33
1	52-60	MP-K60RU-GW	14 689 39	MP-K60RU-VA-GW	14 067 27	4	65	36	38
1	60-70	MP-K70RU-GW	14 689 40	MP-K70RU-VA-GW	14 067 28	4	77	46	60
2	8-14	MP-K14-2RU-GW	14 689 41	MP-K14-2RU-VA-GW	14 067 29	2	18	36	28
2	14-20	MP-K20-2RU-GW	14 689 42	MP-K20-2RU-VA-GW	14 067 30	2	24	36	28
2	20-26	MP-K26-2RU-GW	14 689 43	MP-K26-2RU-VA-GW	14 067 31	2	30	36	28
2	26-32	MP-K32-2RU-GW	14 689 44	MP-K32-2RU-VA-GW	14 067 32	2	37	40	33
2	40-44	MP-K44-2RU-GW	14 067 19	MP-K44-2RU-VA-GW	14 067 33	4	49	40	33
3	8-14	MP-K14-3RU-GW	14 689 45	-	-	2	18	40	28
3	14-20	MP-K20-3RU-GW	14 689 46	-	-	2	24	40	28
3	26-32	MP-K32-3RU-GW	14 689 47	-	-	2	37	44	33



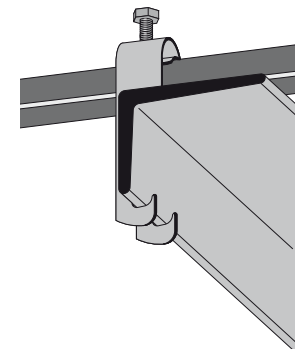
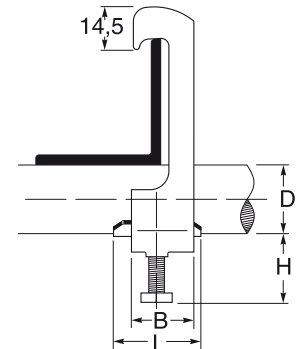
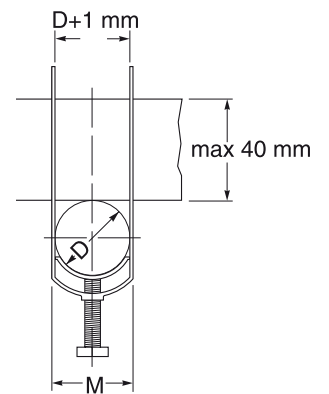
Kaarikiinnikkeet

MP bolagen

Malli S

Kaarikiinnike esim. kulma- tai U-teräkselle laippakorkeudella 40 mm. Kaarikiinniketyyppi S-VA on valmistettu ei-magneettisesta ruostumattomasta teräslaadusta 1.4301 (SS2333). Muut koot tarjotaan tarpeen mukaan.

Kaap.	D	Tuotenimi	Snro	Tuotenimi	Snro	Kiristysmomentti	M	H	L	B
kpl	Ø mm	Sinkki 60 µm		RST		Nm				
1	8-12	MP-K12S	14 689 48	MP-K12S-VA	14 689 61	2 Nm	16	28	28	25
1	12-16	MP-K16S	14 689 49	MP-K16S-VA	14 689 62	2 Nm	20	28	28	25
1	16-20	MP-K20S	14 067 34	MP-K20S-VA	14 067 52	2 Nm	24	28	28	25
1	20-24	MP-K24S	14 067 35	MP-K24S-VA	14 067 53	2 Nm	28	28	28	25
1	24-28	MP-K28S	14 689 50	MP-K28S-VA	14 689 63	2 Nm	32	28	28	25
1	28-32	MP-K32S	14 067 36	MP-K32S-VA	14 067 54	2 Nm	33	28	33	25
1	32-36	MP-K36S	14 067 37	MP-K36S-VA	14 067 55	2 Nm	41	28	33	25
1	36-40	MP-K40S	14 689 51	MP-K40S-VA	14 689 64	2 Nm	45	28	33	25
1	40-44	MP-K44S	14 067 38	MP-K44S-VA	14 067 56	4 Nm	49	36	33	25
1	44-48	MP-K48S	14 067 39	MP-K48S-VA	14 067 57	4 Nm	53	36	33	25
1	48-52	MP-K52S	14 689 52	MP-K52S-VA	14 689 65	4 Nm	57	36	33	25
1	52-56	MP-K56S	14 067 40	MP-K56S-VA	14 067 58	4 Nm	61	36	33	25
1	56-60	MP-K60S	14 067 41	MP-K60S-VA	14 067 59	4 Nm	66	36	38	30
1	60-70	MP-K70S	14 067 42	MP-K70S-VA	14 067 60	4 Nm	76	36	38	30
2	8-12	MP-K12-2S	14 689 53	MP-K12-2S-VA	14 689 66	4 Nm	16	28	28	20
2	12-16	MP-K16-2S	14 689 54	MP-K16-2S-VA	14 689 67	4 Nm	20	28	28	25
2	16-20	MP-K20-2S	14 067 43	MP-K20-2S-VA	14 067 61	4 Nm	24	28	28	25
2	20-24	MP-K24-2S	14 067 44	MP-K24-2S-VA	14 067 62	4 Nm	28	28	28	25
2	24-28	MP-K28-2S	14 689 55	MP-K28-2S-VA	14 689 68	4 Nm	32	28	28	25
2	28-32	MP-K32-2S	14 067 45	MP-K32-2S-VA	14 067 63	4 Nm	33	28	33	25
2	32-36	MP-K36-2S	14 067 46	MP-K36-2S-VA	14 067 64	4 Nm	41	28	33	25
2	36-40	MP-K40-2S	14 689 56	MP-K40-2S-VA	14 689 69	4 Nm	45	28	33	25
2	40-44	MP-K44-2S	14 067 47	MP-K44-2S-VA	14 067 65	4 Nm	49	36	33	25
2	44-48	MP-K48-2S	14 067 48	MP-K48-2S-VA	14 067 66	4 Nm	53	36	33	25
2	48-52	MP-K52-2S	14 689 57	MP-K52-2S-VA	14 689 70	4 Nm	57	36	33	25
3	8-12	MP-K12-3S	14 689 58	MP-K12-3S-VA	14 689 71	4 Nm	16	28	28	25
3	12-16	MP-K16-3S	14 689 59	MP-K16-3S-VA	14 689 72	4 Nm	20	28	28	25
3	16-20	MP-K20-3S	14 067 49	MP-K20-3S-VA	14 067 67	4 Nm	24	28	28	25
3	20-24	MP-K24-3S	14 067 50	MP-K24-3S-VA	14 067 68	4 Nm	28	28	28	25
3	24-28	MP-K28-3S	14 689 60	MP-K28-3S-VA	14 689 73	4 Nm	32	28	28	25
4	8-12	MP-K12-4S	14 067 51	MP-K12-4S-VA	14 689 74	4 Nm	16	28	28	25



Kaarikiinnikkeiden vastavanteet

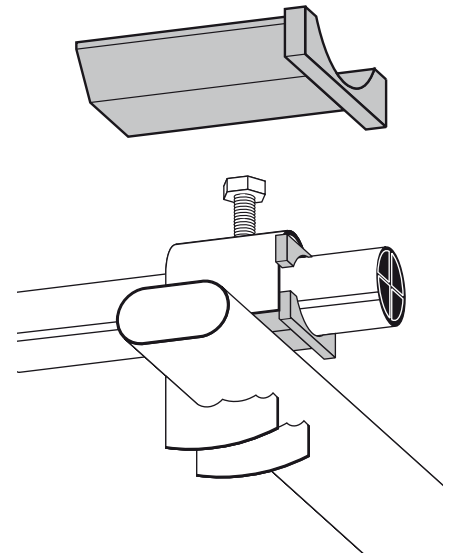
MP bolagen

Vastavanne, tyyppi GW

Valmistettu iskunkestävästä ja säänkestävästä polyeteenimuovista. Käytetään paineentasaajana kaapelin ja alustan välillä. Kun vastavanne on asennettu kaapelin kummallekin puolelle, kaapelin kiinnitys on eristetty.

HUOM! Kuuluu mallin RU toimitukseen.

Kaapeleille	Tuotenimi	Snro
Ø mm	Muovi	
9-12	MP-GW10-12	14 689 75
13-16	MP-GW14-16	14 689 76
17-20	MP-GW18-20	14 689 77
21-24	MP-GW22-24	14 689 78
25-28	MP-GW26-28	14 689 79
29-32	MP-GW30-32	14 689 80
33-36	MP-GW34-36	14 689 81
37-40	MP-GW38-40	14 689 82
41-48	MP-GW44-48	14 689 83
49-56	MP-GW52-56	14 689 84
57-64	MP-GW60-64	14 689 85
65-70	MP-GW70	14 689 86



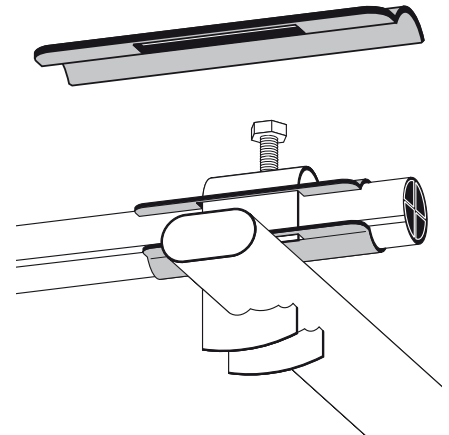
Kaarikiinnikkeiden vastavanteet

MP bolagen

Pitkä vastavanne, tyyppi LW

Pidemmän kontaktipinnan vuoksi LW soveltuu erityisesti hyvin puristusherkille kaapeleille. Käytetään normaalisti pareittain kaapelin ylä- ja alapuolella. Voidaan käyttää myös kaksoisvastavanteena, kun useampi kaapeli on asennettu samaan kaarikiinnikkeeseen.

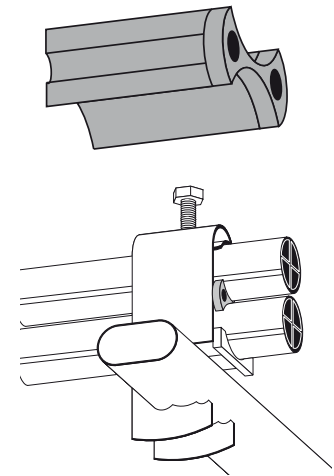
Kaapeleille	Tuotenimi	Snro	Tuotenimi	Snro
Ø mm	Sinkki 60 µm		RST	
8-12	MP-LW12	14 689 87	MP-LW12VA	14 689 99
12-16	MP-LW16	14 689 88	MP-LW16VA	14 516 34
16-20	MP-LW20	14 689 89	MP-LW20VA	14 067 69
20-24	MP-LW24	14 689 90	MP-LW24VA	14 067 70
24-28	MP-LW28	14 689 91	MP-LW28VA	14 516 35
28-32	MP-LW32	14 689 92	MP-LW32VA	14 067 71
32-36	MP-LW36	14 689 93	MP-LW36VA	14 067 72
36-40	MP-LW40	14 689 94	MP-LW40VA	14 516 36
40-44	MP-LW44	14 689 95	MP-LW44VA	14 067 73
44-48	MP-LW48	14 689 96	MP-LW48VA	14 067 74
48-52	MP-LW52	14 689 97	MP-LW52VA	14 516 37
52-56	MP-LW56	14 689 98	MP-LW56VA	14 067 75



Kaksoisvastavanne, tyyppi DW

Valmistettu iskunkestävästä ja säänkestävästä polyeteenimuovista. Käytetään, kun yksi tai useampia kaapeleita asennetaan samaan kaarikiinnikkeeseen.

Kaapeleille	Tuotenimi	Snro
Ø mm	Muovi	
9-14	MP-DW10-14	14 516 38
15-22	MP-DW16-22	14 516 40
23-30	MP-DW24-30	14 516 41
31-38	MP-DW32-38	14 516 42
39-48	MP-DW40-48	14 516 43
49-56	MP-DW52-56	14 516 44



Betoniruuvit

MP bolagen

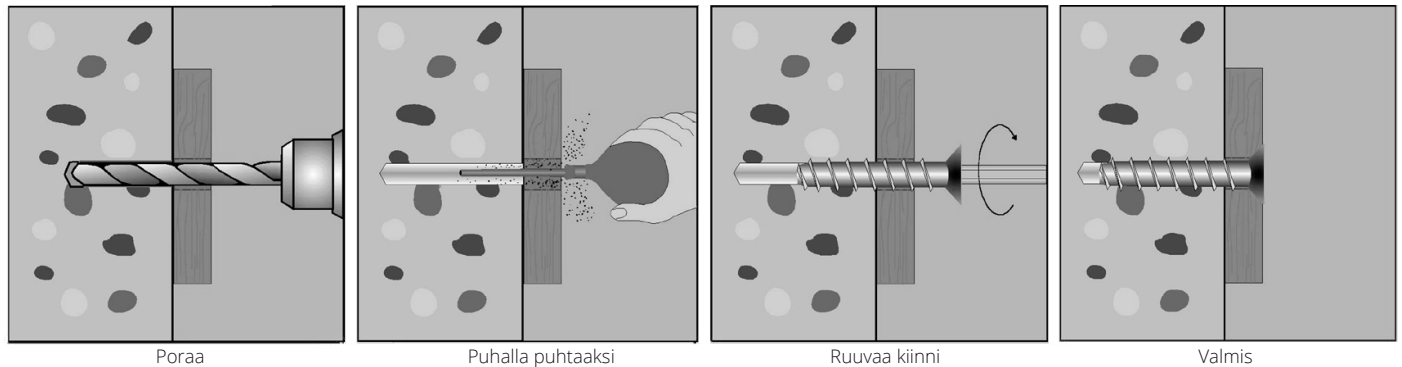
Multi-Monti on tuotekonsepti, joka käsittää innovatiivisia ja älykkäästi suunniteltuja betoniruuveja. Kyseinen tuotevalikoima täydentää MP-bolagenin tuotteistoa luonnollisella tavalla.

Eräitä Multi-Montin etuja ovat:

- Pienemmät porattavat reiät: 7,5 mm:n ruuvi vaatii Ø6 mm:n reiän, kun taas M8 kiila-ankkuri vaatii Ø8 mm:n porareiän. Asennettaessa ruuvi 35 mm:n syvyyteen saavutetaan sama vetokuorma.
- Ainutlaatuinen leikkaavin hampain varustettu aktiivikärki varmistaa pitävän asennuksen. Ruuvit sopivat erinomaisesti myös tiilelle, joka on normaalisti hankala materiaali kiinnittää.
- Tyyppihyväksyntä, siksi että ruuvit ovat tyyppihyväksytyjä, voit aina luottaa niiden laatuun.
- Ruuvit ovat helposti irtiruuvattavissa ja jopa uudelleenkäytettävissä.
- Nopea asentaa, säästät jopa 50 % asennusajassa.

Multi-Montin betoniruuvit

Multi-Monti on tuotekonsepti, joka käsittää innovatiivisia ja älykkäästi suunniteltuja betoniruuveja. Tämä täydentää luonnollisella tavalla muita tuotteitamme. Alla olevat maksimikuormat koskevat halkeamatonta betonia K 25 varmuuskertoimella 3. Betonille K 20 laske 75 % maksimikuormista.



Ruuvin mitat	Maksimi vetokuorma	Maksimi poikittaiskuorma	Porareikä	Porausvyvyys	Minimi reunaetäisyys	Avainväli
mm	kN	kN	Ø mm	mm	mm	mm
Ø7,5x50	2,7 kN	2,7 kN	6	55	70	10
Ø7,5x55	2,7 kN	4,0 kN	6	65	80	10
Ø7,5x70	5,9 kN	5,9 kN	6	80	120	10
Ø10x70	6,1 kN	6,1 kN	8	80	120	13

Betoniruuvit

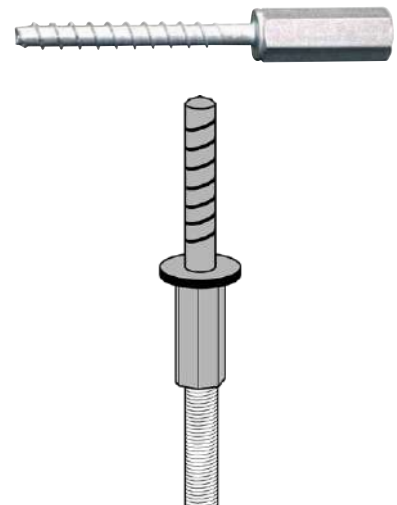
MP bolagen

Kattokiinnike kierretangolle M8/M10

Kattokiinnike on tarkoitettu kierretankojen M8 tai M10 kiinnitykseen betoniin. Betoniruuvi ruuvataan suoraan alustaan, poraa Ø6 x 65 mm:n reikä betoniin ja kierrä kattokiinnike reikään. Sekä M10 että M8 -kierretanko voidaan ruuvata kiinnikkeen sisäkierteisiin.

Tuotenimi	Snro	Ruuvi	Kierre	
Sinkki 5 µm		mm		
MP-023E	14 678 70	7,5x55	M8/M10	1 pkt sisältää 40 kpl kiinnikeruuveja.

Maksimi vetokuorma	Maksimi poikittaiskuorma	Pora-reikä	Pora-syvyys	Minimi reunaetäisyys	Avainväli
2,7 kN	4,0 kN	Ø6 mm	65 mm	80 mm	10 mm



Kevytbetoniruuvi 8x100 mm

Ruuvi on tarkoitettu kevytbetonille. Keltakromattu, pyöreä kanta, Torx TX 40. Toimitetaan Ø18 mm:n aluslevyllä. Ruuvataan suoraan kevytbetoniin, leca-harkkoon tai vastaavaan ilman esiporausta. Ulosvetovoima > 2 kN.

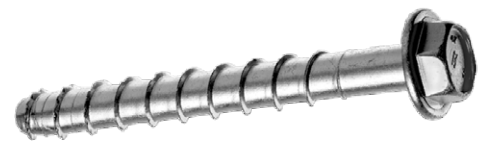
Tuotenimi	Snro	Ruuvi	
Sinkki 5 µm		mm	
MP-889E10	14 677 94	8x100	1 pkt sisältää 10 kpl ruuveja



Betoniruuvi laipalla

Taulukon B mitta on ruuvien vahvuus ja pituus, F-luku on ruuvien kannan mitta.

B	F	Tuotenimi	Snro	Tuotenimi	Snro	
mm	mm	Sinkki 5 µm		Sinkki 45 µm		
7,5x50	17,5	MP-890E10	14 677 88	MP-890Z10	14 677 89	1 pkt sisältää 10 kpl
7,5x50	17,5	MP-890E	14 677 82	MP-890Z	14 677 83	1 pkt sisältää 100 kpl
7,5x70	17,5	MP-891E10	14 677 90	MP-891Z10	14 677 91	1 pkt sisältää 10 kpl
7,5x70	17,5	MP-891E	14 677 84	MP-891Z	14 677 85	1 pkt sisältää 50 kpl
10x70	19,0	MP-892E10	14 677 92	MP-892Z10	14 677 93	1 pkt sisältää 10 kpl
10x70	19,0	MP-892E	14 677 86	MP-892Z	14 677 87	1 pkt sisältää 50 kpl





SYSTEMAL[®] on rekisteröity tavaramerkki.

Systemal- johtotiejärjestelmät ja asennusputket


2

SYSTEMAL® Presto on laadukas kaapelihylly- ja valaisinkiskojärjestelmä, jossa keveys ja tyylikkyys yhdistyvät kantavuuteen ja luotettavuuteen.

Sen tärkeimpiä ominaisuuksia ovat korroosionkesto ja pitkät tukivälit. Alumiinin ansiosta SYSTEMAL Presto on erittäin kevyt, mutta siitä huolimatta äärimmäisen luotettava.

Sisällysluettelo

SYSTEMAL® Presto kaapelihyllyt	131
0-sarja	134
1-sarja	136
4-sarja	138
5-sarja	140
Tarvikkeet	142
Kannet ja pohjapellit	144
Keskikannakointi	146
Porttikannakointi	147
Seinäkannakointi suoraan kiskoilla	148
Tukikiskoripustus	150
Tukikiskoripustuksen mitoitusohjeet	154
Asennusesimerkit	155
SYSTEMAL® Presto valaisinkiskot	156
XYRV-valaisinkiskot	158
Asennusosat	160
Kuormitettavuustaulukot	162
JAP-alumiiniputket	164
JAP-alumiiniputken jatkot ja kaaret	165

A photograph of a warehouse interior. A black Toyota forklift is carrying a large stack of metal roof panels on a wooden pallet. The panels are arranged in a grid pattern. The forklift has 'TOYOTA' written vertically on its mast. In the background, there are green corrugated metal walls and a white roll-up door. A large blue arrow graphic points from the text on the left towards the forklift.

Toimiva varastointi ja logistiikka mahdollistavat hyvinkin nopeat toimitukset tukkuliikkeiden keskusvarastoon.

Monipuolinen kaapelihyllyjärjestelmä

SYSTEMAL® on rekisteröity tavaramerkki



SYSTEMAL® Presto on laadukas kaapelihylly- ja valaisinkiskojärjestelmä, jossa keveys ja tyylikkyys yhdistyvät kantavuuteen ja luotettavuuteen. Käänteentekevien ominaisuuksiensa ansiosta alumiinivalmisteinen SYSTEMAL® Presto sopii mainiosti mitä erilaisimpiin kohteisiin ja käyttötarkoituksiin. Vaativissa tilanteissa ja olosuhteissa se on kuin kotonaan.



Helppo työstää ja asentaa

Alumiinin ominaispaino on vain kolmasosa teräksen ominaispainosta, joten SYSTEMAL® Presto tuotteet ovat helppoja käsitellä ja työstää. Työstettäessä ei ole ongelmia irtoavasta pinnoitteesta eikä katkaistuja pintoja tarvitse suojata. Kipinöimätön materiaali merkitsee asennuspaikalla työ- ja paloturvallisuutta. Asentaminen on helppoa ja nopeaa: käytössä olevan tilan hyödyntäminen on tehokasta. Samalla asennuskustannukset alenevat merkittävästi.

Kestää käyttöä ja korroosiota

SYSTEMAL® Preston luja alumiinirakenne on suunniteltu kestäämään aikaa, räsitusta ja esimerkiksi meriveden syövyttäviä vaikutuksia. Tästä esimerkkinä oheinen kuva, jossa näkyvä asennus on ollut jo 40 vuoden ajan meriolosuhteissa. Oikeilla seoksilla alumiiniset tuotteet ovat erittäin korroosionkestäviä – erillistä kustannuksia lisäävää korroosiosuojausta ei tarvita. Tavanomaisissa käyttöolosuhteissa SYSTEMAL® Presto tuotteet eivät edellytä minkäänlaisia huoltotoimenpiteitä.

Ympäristöystävällinen ja kierrätettävä

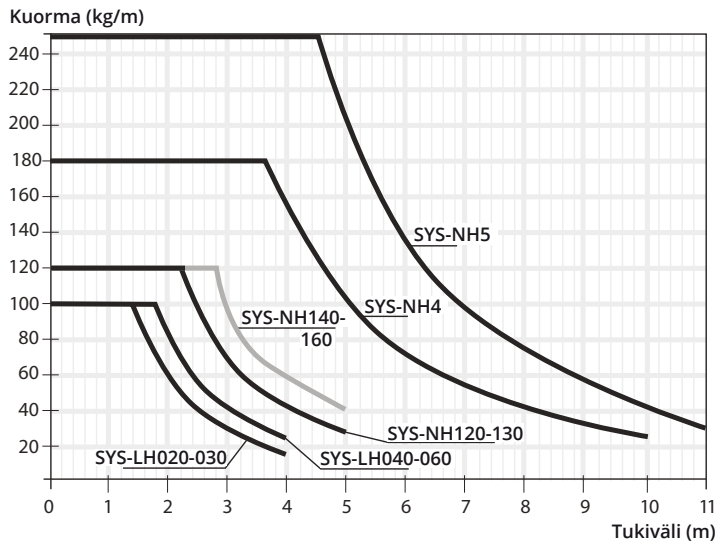
SYSTEMAL® Presto on kokoalumiininen hyllyjärjestelmä. Alumiini on helposti kierrätettävä materiaali. Uudelleensulatus vaatii ainoastaan viisi prosenttia primäärialumiinin tuottamiseen tarvittavasta energiasta.



SYSTEMAL® Presto kaapelihyllyt

Kaapelihyllyjen järjestelmäkuvaus

SYSTEMAL® Presto kaapelihyllyjen kuormitettavuudet (kg/m) tasaisella tukivälillä.



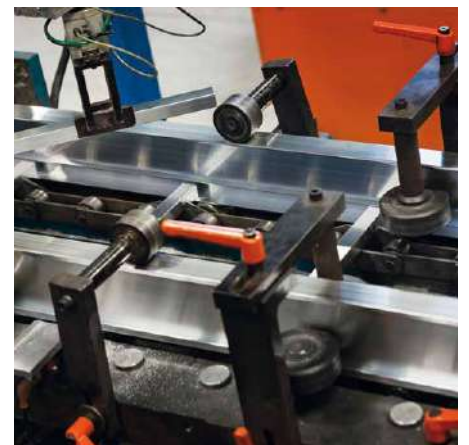
Esimerkiksi SYS-NH140-160 hyllyjen kuormitettavuus kolmen metrin tukivälillä 100 kg/m. Hyllyjen pienajako 300 mm. Varmuuskerroin on 1,7.



SYSTEMAL® Presto on erityisesti teollisuuden ja rakentamisen vaativiin olosuhteisiin suunniteltu kaapelihyllyratkaisu. Sen tärkeimpiä ominaisuuksia ovat korroosionkesto ja pitkät tukivälit. Alumiinin ansiosta SYSTEMAL® Presto on erittäin kevyt, mutta siitä huolimatta äärimmäisen luotettava.

SYSTEMAL® Presto pystyy vastaamaan tiukimpiin kaapelihyllyille asetettaviin vaatimuksiin. Se on ympäristöystävällinen ja helposti kierrätettävä järjestelmä, joka kestää pitkään myös vaativimmissa olosuhteissa. SYSTEMAL® Presto on investointi, joka maksaa itsensä nopeasti takaisin helpon työstettävyyden, erinomaisen luotettavuuden ja pitkän käyttöikänsä ansiosta. Monipuoliseen SYSTEMAL® Presto kaapelihyllyjärjestelmään kuuluu erilaisiin kuormitustarpeisiin mitoitettuja alumiinisia kaapelihyllyjä, muoto- ja asennusosia sekä kannakointijärjestelmiä.

Kaapelien asentamisessa on noudatettava kaapelivalmistajien ohjeita ja suosituksia sekä standardia SFS 6000.



Nykyaikainen, automatisoitu tuotantolinja valmistaa alumiinisia tikashyllyjä ja valaisinripustuskojoja.



Kaapelien asentamisessa on noudatettava kaapelivalmistajien ohjeita ja suosituksia sekä standardia SFS 6000.



Jatkokappale

Jatkokappaletta asennettaessa on huomioitava hyllyjen laajeneminen 1 mm/metri lämpötilan noustessa 40°C.



Pystyhylly/vaakahylly

Monikäyttöinen SYSTEMAL® Presto voidaan tarvittaessa asentaa myös pystyhyllyksi joko NCV-seinäkiinnikkeillä tai suoraan seinään.



Lisää tilaa kaapeleille

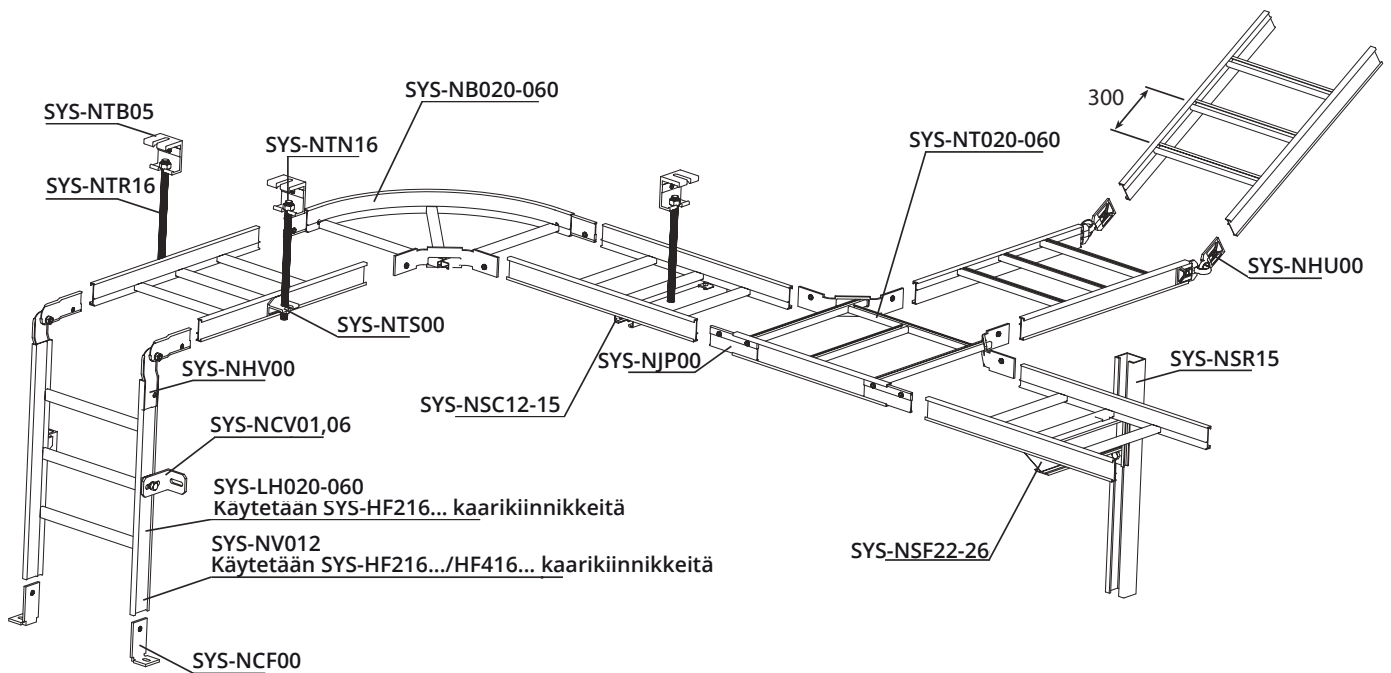
SYSTEMAL® Preston siro ja kestävä rakenne antaa mahdollisimman paljon tilaa itse kaapeleille.



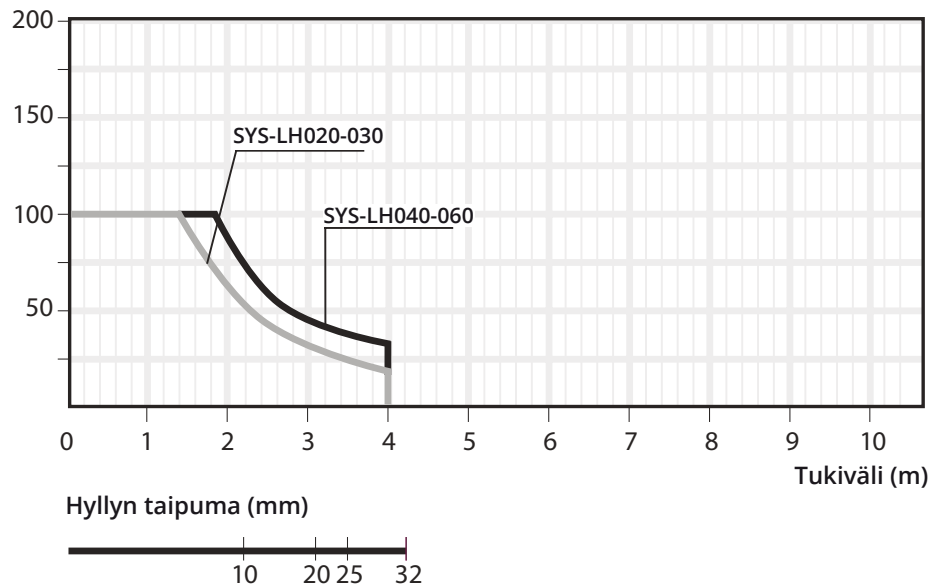
O-sarja

SYSTEMAL® Presto kaapelihyllyt

Nämä hyllyt on tarkoitettu keveille kaapelikuormille ja enintään 4 m tukiväleille. LH0-sarjaa valmistetaan 200–600 mm:n levyisinä. LH040–LH060 hyllyissä käytetään vahvempaa paarreprofiilia kuin kapeissa hyllyissä. Suosittelemme sarjan hyllyille keski- tai seinäkannakointia.



Kuormitettavuus (kg/m)



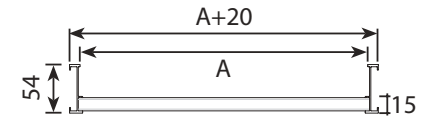
O-sarja

SYSTEMAL® Presto kaapelihyllyt

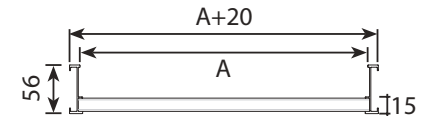
Vaaka- ja pystyhyllyt

Tuotenimi	Snro	Pakkausko	A	Pituus	Paino
Vaakahyllyt		m	mm	mm	kg/m
SYS-LH020	14 416 01	36/288/432	200	6000	0,74
SYS-LH030	14 416 02	36/324	300	6000	0,80
SYS-LH040	14 416 09	36/72/144	400	6000	1,04
SYS-LH050	14 416 10	36/144	500	6000	1,10
SYS-LH060	14 416 11	36	600	6000	1,16
Pystyhyllyt					
SYS-NV012	14 416 25	36/144	120	6000	0,87
SYS-NV020	14 146 26	36	200	6000	0,92
SYS-NV030	14 146 27	36	300	6000	0,98
SYS-NV040	14 416 28	36	400	6000	1,04
SYS-NV050	14 416 29	36	500	6000	1,11
SYS-NV060	14 416 30	36	600	6000	1,17

SYS-LH020, 030



SYS-LH040-060
SYS-NV012-060

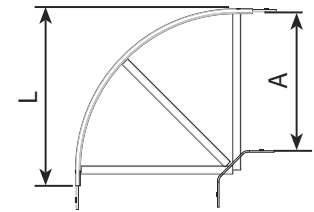


Kulma- ja T-kappalet

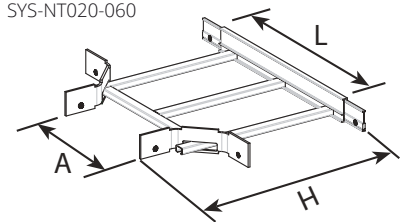
Kulma- ja T-kappalet sisältävät tarpeelliset liitososat.

Tuotenimi	Snro	Pakkausko	H	A	L	Paino
90° Kulma		kpl	mm	mm	mm	kg/kpl
SYS-NB020	14 416 38	5	-	200	6000	0,74
SYS-NB030	14 416 39	5	-	300	6000	0,80
SYS-NB040	14 416 40	5	-	400	6000	1,04
SYS-NB050	14 416 41	5	-	500	6000	1,10
SYS-NB060	14 416 42	5	-	600	6000	1,16
T-kappale						
SYS-NT020	14 416 51	5	385	200	394	0,87
SYS-NT030	14 416 52	5	485	300	494	0,92
SYS-NT040	14 416 53	5	585	400	594	0,98
SYS-NT050	14 416 54	5	685	500	694	1,04
SYS-NT060	14 416 55	5	785	600	794	1,11

SYS-NB020-060



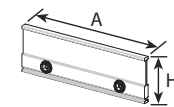
SYS-NT020-060



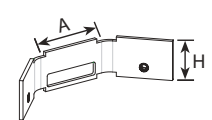
Osat

Tuotenimi	Snro	Pakkausko	H	A	D	Paino
Jatkokappale ja kulmajatko		kpl		mm	mm	kg/kpl
SYS-NJP00	14 417 01	20/200	50	150	-	0,07
SYS-NTP00	14 407 36	10/100	50	110	-	0,18
Nivel ja nivelsarana						
SYS-NHV00	14 417 05	10/50	50	130	-	0,17
SYS-NHU00	14 404 10	10/100	-	-	-	0,14
Pystyhyllyn seinäkiinnikkeet						
SYS-NCV01	14 401 73	10/50	50	95	60	0,18
SYS-NCV06	14 417 08	10/50	50	160	60	0,29
Lattia- ja seinäkiinnike						
SYS-NCF00	14 401 78	10/100	50	100	50	0,10

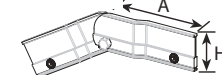
SYS-NJP00



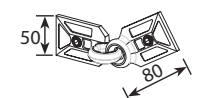
SYS-NTP00



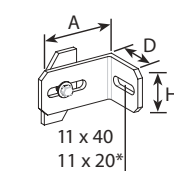
SYS-NHV00



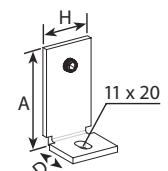
SYS-NHU00



SYS-NCV01, 06



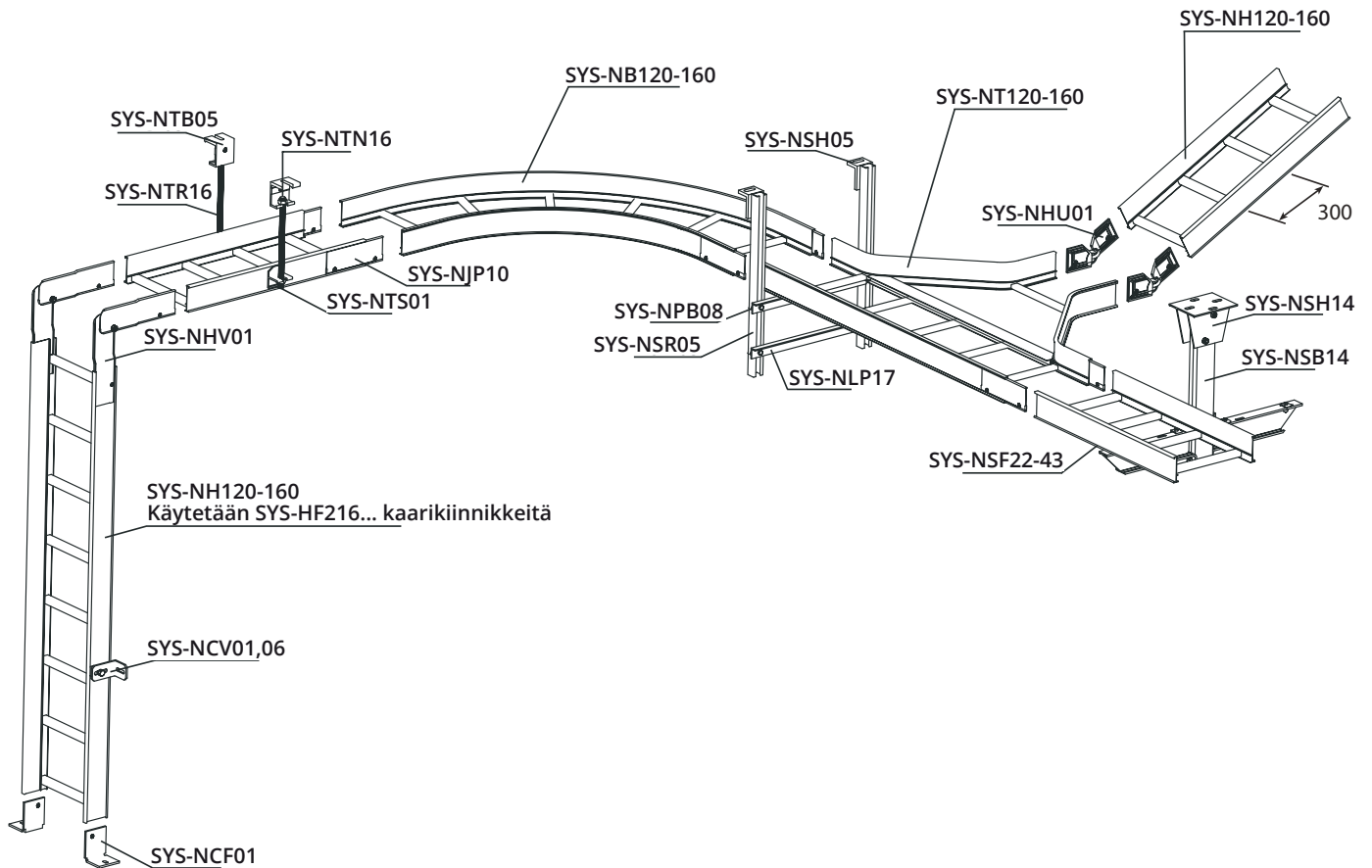
SYS-NCF00



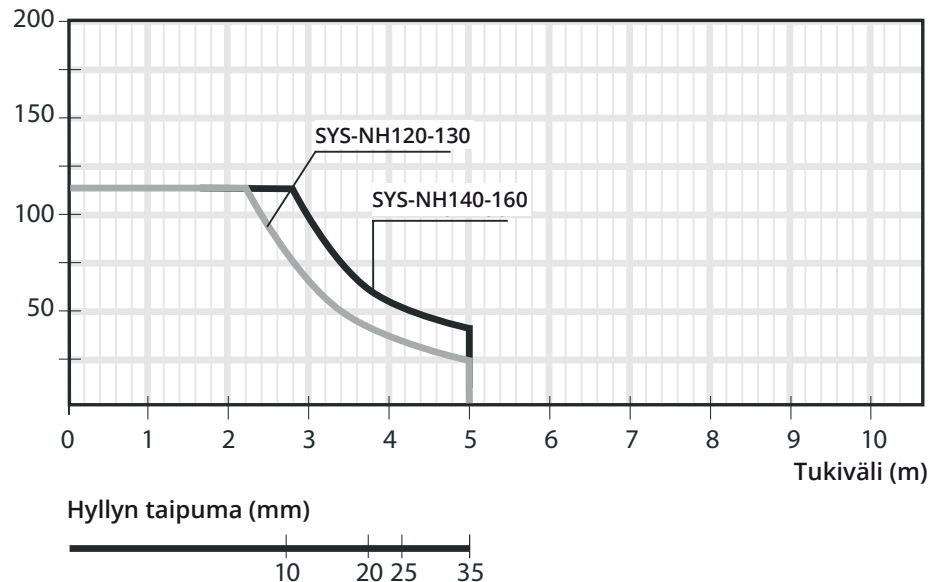
1-sarja

SYSTEMAL® Presto kaapelihyllyt

Teollisuuden asennuksiin, tavanomaisille kaapelikuormille tarkoitettu kaapelihyllysarja, jonka tukiväli on enintään 5 m. Leveissä hyllyissä, 400-600 mm, on käytetty vahvempaa parreprofiilia kuin kapeissa hyllyissä. 1-sarjan hyllyille soveltuvat parhaiten keski- ja seinäkannakointi sekä porttikannatus.



Kuormitettavuus (kg/m)



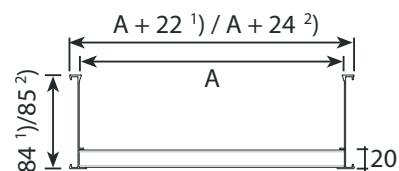
1-sarja

SYSTEMAL® Presto kaapelihyllyt

Vaaka- ja pystyhyllyt

Tuotenimi	Snro	Pakkausko	A	Pituus	Paino
Vaakahyllyt		m	mm	mm	kg/m
SYS-NH120 1)	14 416 13	36/288/432	200	6000	1,13
SYS-NH130 1)	14 416 14	36/324	300	6000	1,20
SYS-NH140 2)	14 416 15	36/72/144	400	6000	1,49
SYS-NH150 2)	14 416 16	36/144	500	6000	1,56
SYS-NH160 2)	14 416 17	36/72	600	6000	1,63

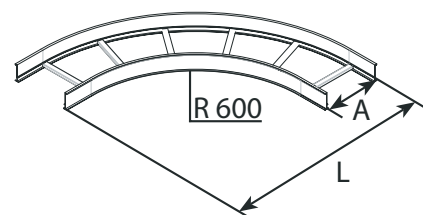
SYS-NH120-160



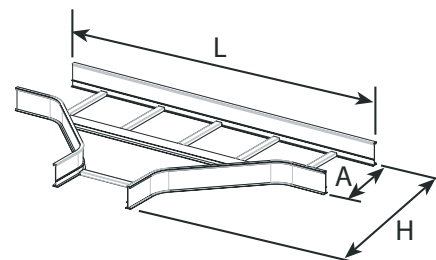
Kulma- ja T-kappalet

Tuotenimi	Snro	Pakkausko	H	A	L	Paino
90° Kulma		kpl	mm	mm	mm	kg/kpl
SYS-NB120	14 416 44	5	-	200	965	1,65
SYS-NB130	14 416 45	5	-	300	1065	1,85
SYS-NB140	14 416 46	5	-	400	1165	2,47
SYS-NB150	14 416 47	5	-	500	1265	2,71
SYS-NB160	14 416 48	5	-	600	1365	2,95
T-kappale						
SYS-NT120	14 416 57	5	385	200	1160	2,29
SYS-NT130	14 416 58	5	485	300	1260	2,53
SYS-NT140	14 416 59	5	585	400	1360	2,77
SYS-NT150	14 416 60	5	685	500	1460	3,11
SYS-NT160	14 416 61	5	785	600	1560	3,37

SYS-NB120-160



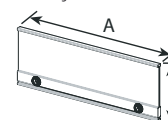
SYS-NT120-460



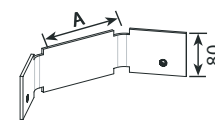
Osat

Tuotenimi	Snro	Pakkausko	H	A	D	Paino
Jatkokappale ja kulmajatko		kpl	mm	mm	mm	kg/kpl
SYS-NJP10	14 417 01	20/200	80	240	-	0,07
SYS-NTP01	14 407 36	10/100	80	170	-	0,18
Nivel ja nivelsarana						
SYS-NHV01	14 417 06	10	80	180	-	0,17
SYS-NHU01	14 401 10	10/100	-	-	-	0,14
Pystyhyllyn seinäkiinnikkeet						
SYS-NCV01	14 401 73	10/50	50	95	60	0,18
SYS-NCV06	14 417 08	10/50	50	160	60	0,29
Lattia- ja seinäkiinnike						
SYS-NCF01	14 401 77	10/100	80	100	75	0,17

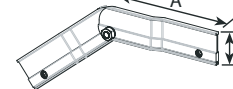
SYS-NJP10



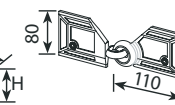
SYS-NTP01



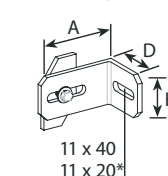
SYS-NHV01



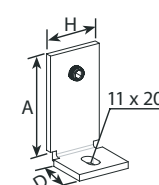
SYS-NHU01



SYS-NCV01, 06



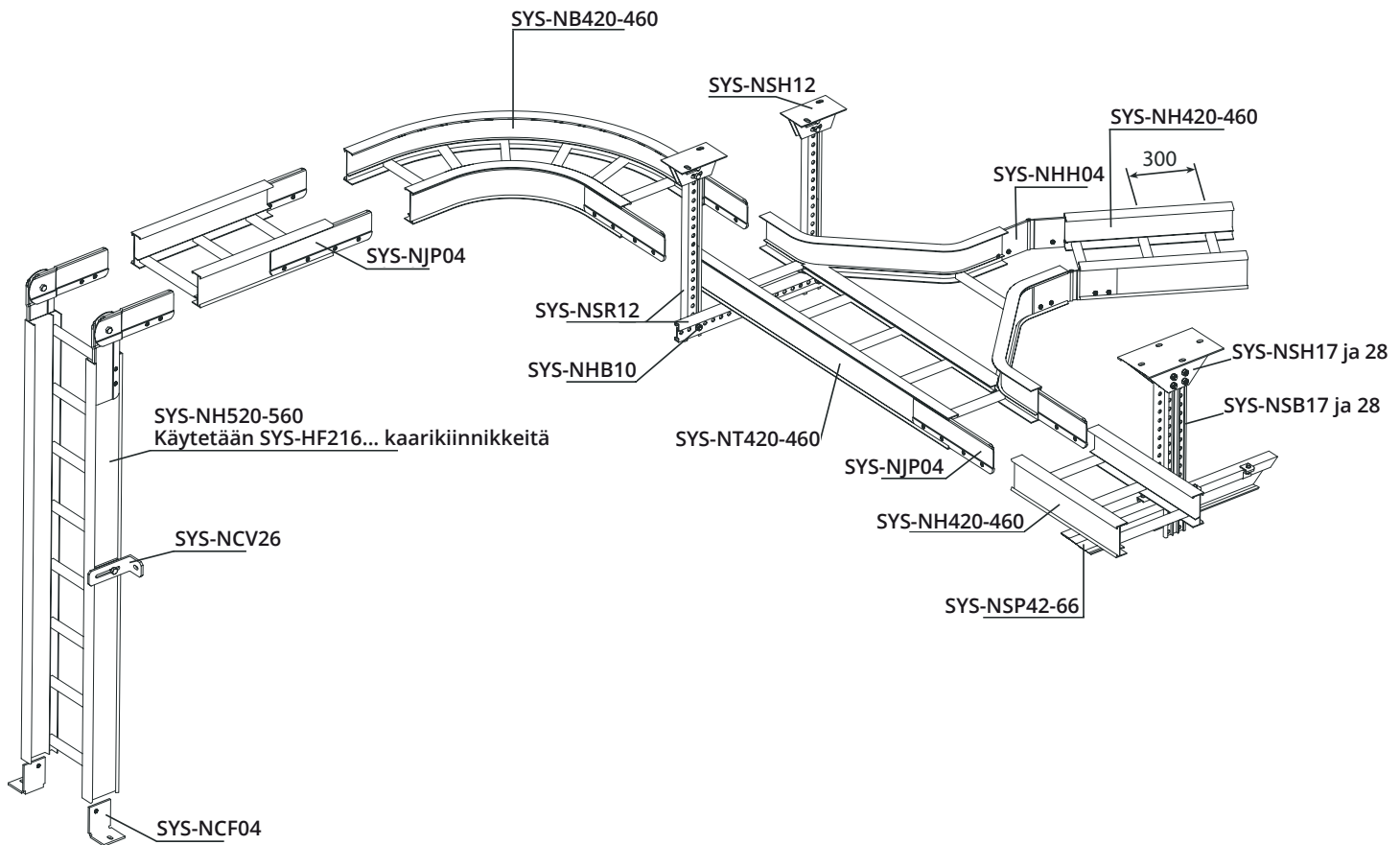
SYS-NCF01



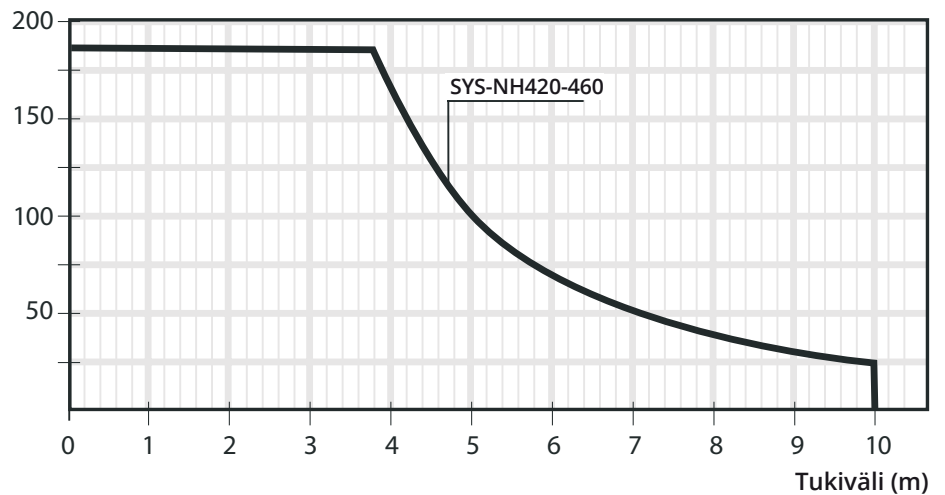
4-sarja

SYSTEMAL® Presto kaapelihyllyt

4-sarja on suunniteltu erityisen raskaille kuormituksille ja jopa 10 m tukivälille. 4-sarjan hyllyille sopivia ripustustapoja ovat portti- ja tukikiskoripustus sekä seinäkannakointi suoraan seinään tai kiskoilla.



Kuormitettavuus (kg/m)



Hyllyn taipuma (mm)



4-sarja

SYSTEMAL® Presto kaapelihyllyt

Vaaka- ja pystyhyllyt

Tuotenimi	Snro	Pakkausko	A	Pituus	Paino
Vaakahyllyt		m	mm	mm	kg/m
SYS-NH420	14 414 13	36/144	200	6000	2,70
SYS-NH430	14 414 14	36/108	300	6000	2,78
SYS-NH440	14 414 15	36/72	400	6000	2,85
SYS-NH450	14 414 16	36/144	500	6000	2,92
SYS-NH460	14 414 17	36	600	6000	2,99

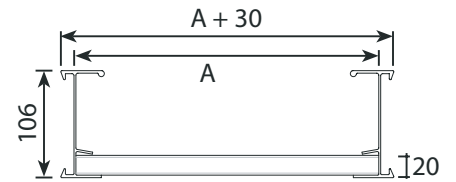
Kulma-, T- ja X-kappalet

Tuotenimi	Snro	Pakkausko	H	A	L	Paino
90° Kulma		kpl	mm	mm	mm	kg/kpl
SYS-NB420	14 414 32	5	-	200	980	3,90
SYS-NB430	14 414 33	5	-	300	1080	4,30
SYS-NB440	14 414 34	5	-	400	1180	4,60
SYS-NB450	14 414 35	5	-	500	1280	5,00
SYS-NB460	14 414 36	5	-	600	1380	5,30
T-kappale						
SYS-NT420	14 414 52	5	695	200	1160	4,14
SYS-NT430	14 414 53	5	795	300	1260	4,45
SYS-NT440	14 414 54	5	895	400	1360	4,76
SYS-NT450	14 414 55	5	995	500	1460	5,17
SYS-NT460	14 414 56	5	1095	600	1560	5,49
X-kappale						
SYS-NX420	14 416 75	1	-	200	1160	5,14
SYS-NX430	14 416 76	1	-	300	1260	5,40
SYS-NX440	14 416 77	1	-	400	1360	5,65
SYS-NX450	14 416 78	1	-	500	1460	6,00
SYS-NX460	14 416 79	1	-	600	1560	6,27

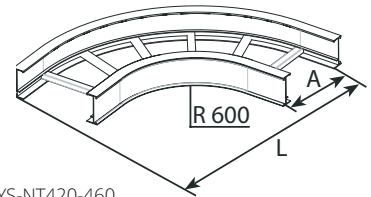
Osat

Tuotenimi	Snro	Pakkausko	H	A	D	Paino
Jatkokappale ja kulmajatko		kpl	mm	mm	mm	kg/kpl
SYS-NJP04	14 415 61	20	99	380	-	0,41
SYS-NTP04	14 415 64	10	99	110	-	0,49
Nivel ja nivelsarana						
SYS-NHV04	14 417 06	10	99	250	-	0,66
SYS-NHH04	14 415 74	10	99	-	-	0,59
Pystyhyllyn seinäkiinnike						
SYS-NCV26	14 415 67	10/50	60	160	-	0,33
Lattia- ja seinäkiinnike						
SYS-NCF04	14 415 57	10/50	99	85	-	0,25
Kavennuskappalet						
SYS-NRR41 (oik.)	14 415 84	1/10	99	419	100	0,49
SYS-NRL41 (vas.)	14 415 85	1/10	99	419	100	0,49
SYS-NRR42 (oik.)	14 415 86	1/10	99	475	200	0,61
SYS-NRL42 (vas.)	14 415 87	1/10	99	475	200	0,61

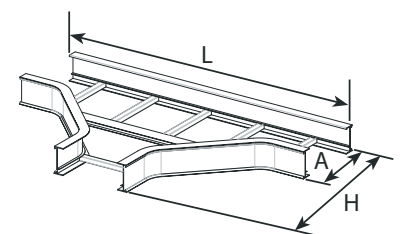
SYS-NH420-460



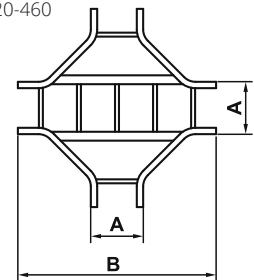
SYS-NB420-460



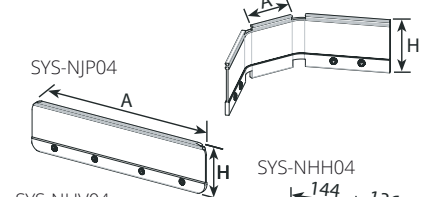
SYS-NT420-460



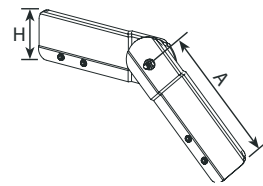
SYS-NX420-460



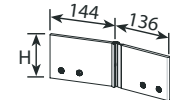
SYS-NTP04



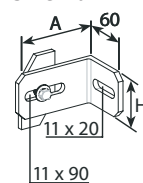
SYS-NHV04



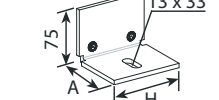
SYS-NHH04



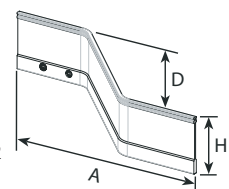
SYS-NCV26



SYS-NCF04



SYS-NRR41
SYS-NRL41
SYS-NRR42
SYS-NRL42

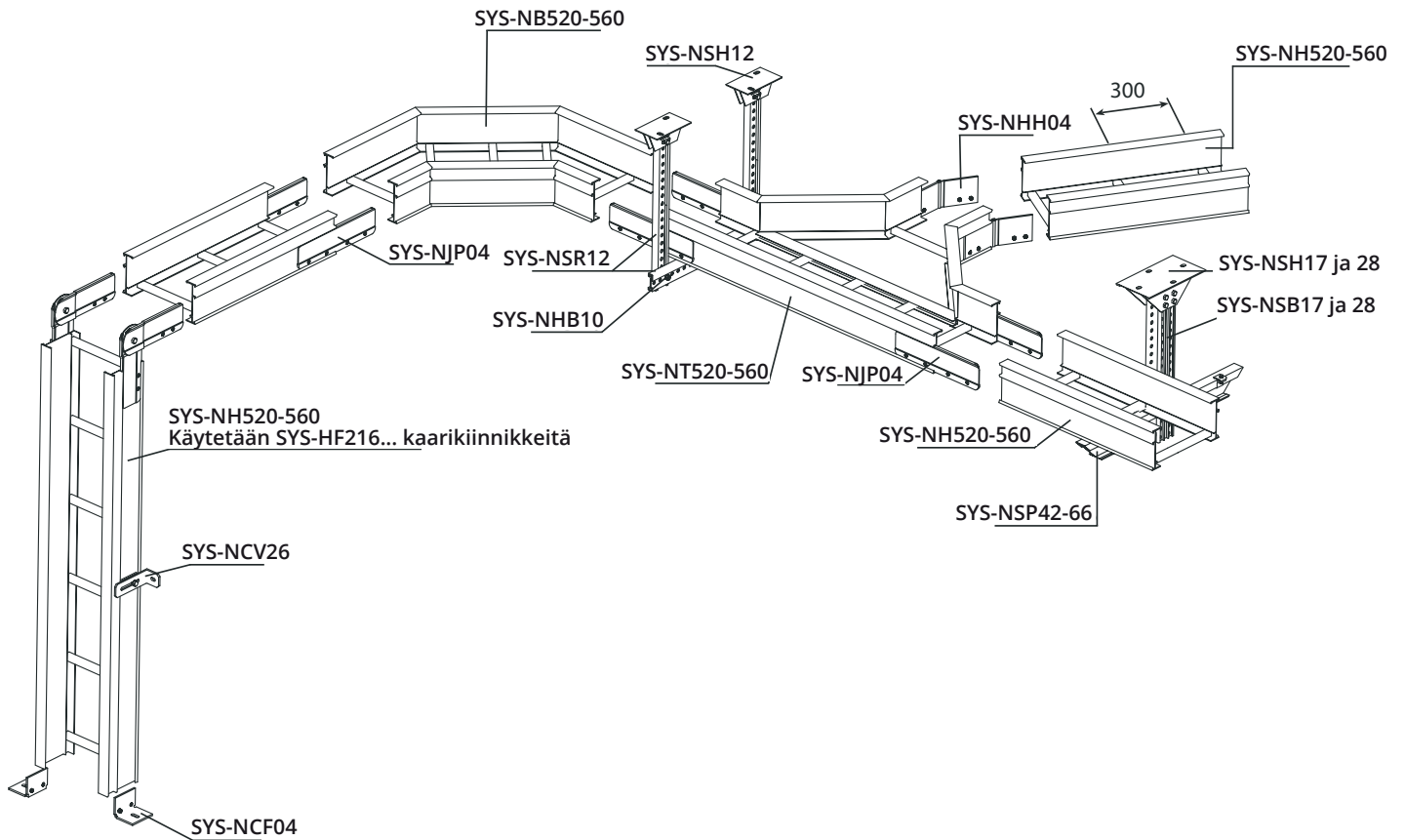


5-sarja

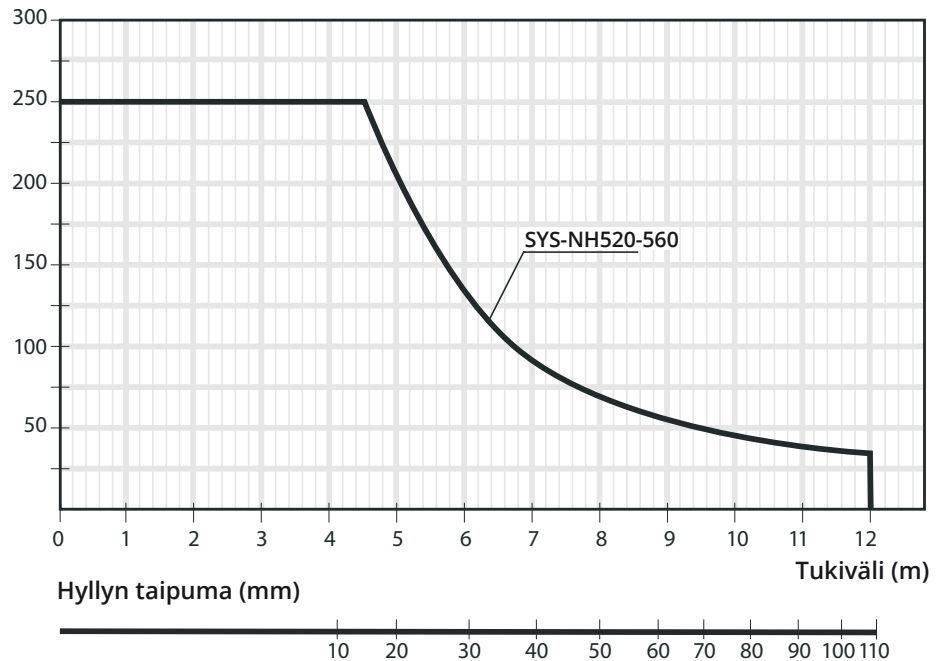
SYSTEMAL® Presto kaapelihyllyt

5-sarja on suunniteltu jopa 12 m tukiväleille. 5-sarjan hyllyille sopivia ripustustapoja ovat portti- ja tukikiskoripustus sekä seinäkannakointi suoraan seinään tai kiskoilla.

HUOM! 5-sarjan tuotteista osa valmistetaan tilauksesta, tarkista toimitusaika.



Kuormitettavuus (kg/m)



5-sarja

SYSTEMAL® Presto kaapelihyllyt

Vaaka- ja pystyhyllyt

Tuotenimi	Snro	Pakkausko	A	Pituus	Paino
Vaakahyllyt	m	mm	mm	mm	kg/m
SYS-NH520	14 416 70	72/144	200	6000	4,85
SYS-NH530	14 416 71	72/144	300	6000	4,95
SYS-NH540	14 416 72	24/48/96	400	6000	5,07
SYS-NH550	14 416 73	24/48/96	500	6000	5,17
SYS-NH560	14 416 74	24/48	600	6000	5,28

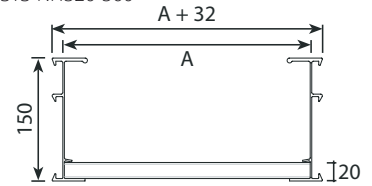
Kulma-, T- ja X-kappaleet

Tuotenimi	Snro	Pakkausko	H	A	L	Paino
90° Kulma	kpl	mm	mm	mm	mm	kg/kpl
SYS-NB520	14 416 80	5	-	200	695	4,97
SYS-NB530	14 416 81	5	-	300	795	5,52
SYS-NB540	14 416 82	5	-	400	895	6,07
SYS-NB550	14 416 83	5	-	500	995	6,62
SYS-NB560	14 416 84	5	-	600	1095	7,16
T-kappale						
SYS-NT520	14 416 90	5	695	200	1160	7,10
SYS-NT530	14 416 91	5	795	300	1260	7,62
SYS-NT540	14 416 92	5	895	400	1360	8,11
SYS-NT550	14 416 93	5	995	500	1460	8,76
SYS-NT560	14 416 94	5	1095	600	1560	9,27
X-kappale						
SYS-NX520	14 416 64	1	-	200	1160	8,98
SYS-NX530	14 416 65	1	-	300	1260	9,28
SYS-NX540	14 416 66	1	-	400	1360	9,62
SYS-NX550	14 416 67	1	-	500	1460	10,13
SYS-NX560	14 416 68	1	-	600	1560	10,49

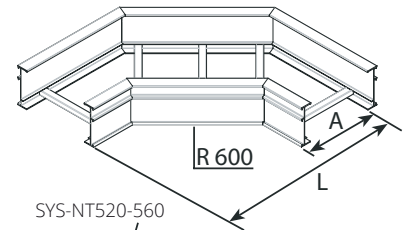
Osat

Tuotenimi	Snro	Pakkausko	H	A	D	Paino
Jatkokappale ja kulmajatko	kpl	mm	mm	mm	mm	kg/kpl
SYS-NJP04	14 415 61	20	99	380	-	0,41
SYS-NTP04	14 415 64	10	99	110	-	0,49
Nivel ja nivelsarana						
SYS-NHV04	14 417 06	10	99	250	-	0,66
SYS-NHH04	14 415 74	10	99	-	-	0,59
Pystyhyllyn seinäkiinnike						
SYS-NCV26	14 415 67	10/50	60	160	-	0,33
Lattia- ja seinäkiinnike						
SYS-NCF04	14 415 57	10/50	99	85	-	0,25
Kavennuskappaleet						
SYS-NRR41 (oik.)	14 415 84	1/10	99	419	100	0,49
SYS-NRL41 (vas.)	14 415 85	1/10	99	419	100	0,49
SYS-NRR42 (oik.)	14 415 86	1/10	99	475	200	0,61
SYS-NRL42 (vas.)	14 415 87	1/10	99	475	200	0,61

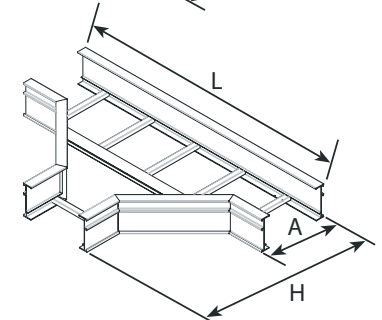
SYS-NH520-560



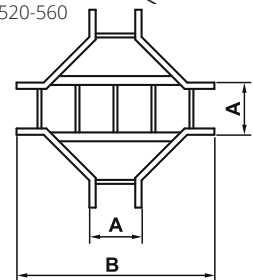
SYS-NB520-560



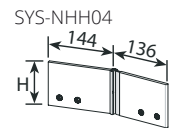
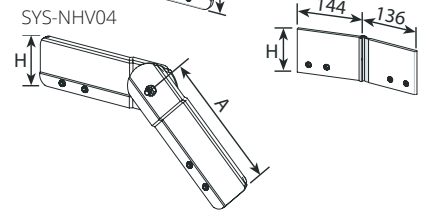
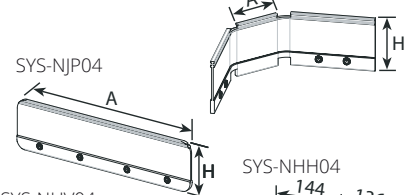
SYS-NT520-560



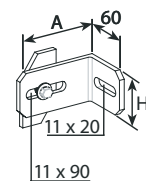
SYS-NX520-560



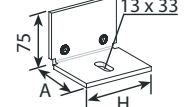
SYS-NTP04



SYS-NCV26



SYS-NCF04

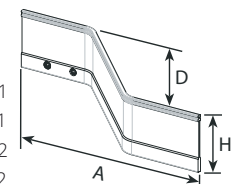


SYS-NRR41

SYS-NRL41

SYS-NRR42

SYS-NRL42



Tarvikkeet

SYSTEMAL® Presto kaapelihyllyt

Pienat

Tuotenumero	Snr	Pakkausko	B	H	L	Paino
Rei'itetty pienat		m	mm	mm	mm	kg/m
SYS-NHP15	14 407 30	20	25	15	2000	0,18
SYS-NHP20	14 401 50	36	27	20	6000	0,47

Väliseinä

Tuotenumero	Snr	Pakkausko	B	H	L	Paino
Väliseinä		m	mm	mm	mm	kg/m
SYS-NDI60	14 415 95	30	60	20	3000	0,11

Kannatinpalkki

Tuotenumero	Snr	Pakkausko	B	H	L	Paino
Kannatinpalkki		m	mm	mm	mm	kg/m
SYS-NLP17	14 401 23	36	35	20	6000	0,56

Asennuslevy

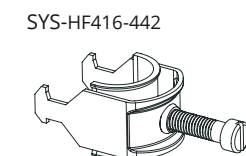
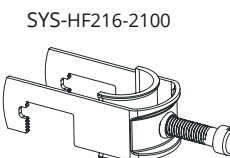
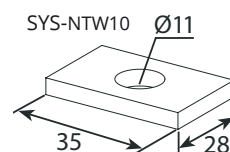
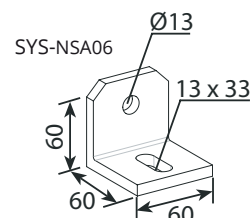
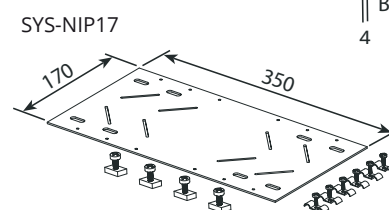
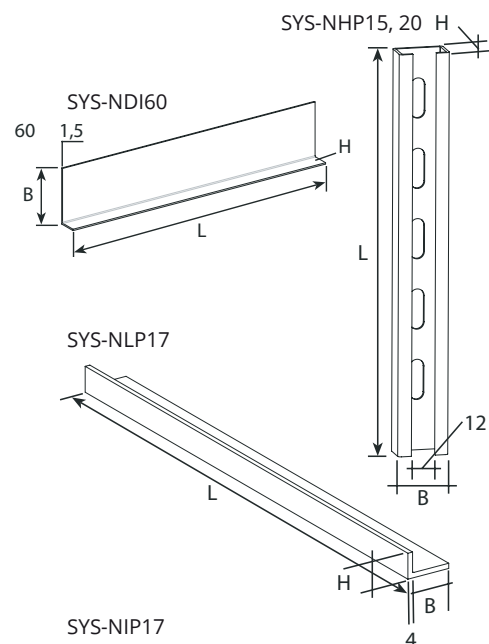
Tuotenumero	Snr	Pakkausko	Paino
Asennuslevy		kpl	kg/kpl
SYS-NIP17	14 401 52	1/10	0,410

Kulmatuki ja aluslevy

Tuotenumero	Snr	Pakkausko	Paino
Kulmatuki		kpl	kg/kpl
SYS-NSA06	14 401 32	10/100	0,150
Aluslevy			
SYS-NTW10	14 407 40	50/500	0,007

Kaarikiinnikkeet

Tuotenumero	Snr	Pakkausko	Kaapelin koko	Paino
Kaarikiinnikkeet		kpl	Ø mm	kg/kpl
SYS-HF216	14 404 32	50	12-16	0,016
SYS-HF222	14 404 33	50	17-22	0,019
SYS-HF226	14 404 34	50	23-26	0,023
SYS-HF230	14 404 35	50	27-30	0,025
SYS-HF234	14 404 36	50	31-34	0,028
SYS-HF242	14 404 37	50	35-42	0,033
SYS-HF250	14 404 38	50	43-50	0,038
SYS-HF264	14 404 39	50	51-64	0,044
SYS-HF282	14 404 40	50	65-82	0,070
SYS-HF2100	14 404 41	50	83-100	0,080
SYS-HF416	14 404 43	50	12-16	0,009
SYS-HF422	14 404 44	50	17-22	0,010
SYS-HF426	14 404 45	50	23-26	0,012
SYS-HF430	14 404 46	50	27-30	0,015
SYS-HF434	14 404 47	50	31-34	0,022
SYS-HF442	14 404 48	50	35-42	0,027



Tarvikkeet

SYSTEMAL® Presto kaapelihyllyt

Ruuvitarvikkeet

Tuotenimi	Snro	Pakkausko	Paino
Mutteri ja ruuvi		kpl	kg/kpl
SYS-NHB10	14 415 56	50/500	0,050
Kiinnitysruuvit			
SYS-NCH06	14 401 70	50/500	0,014
SYS-NCH30	14 415 50	10/200	0,020
Eritasokiristin			
SYS-NCI06	14 407 42	20/200	0,030
Kääntökiinnike			
SYS-NCT01	14 407 88	10/100	0,070

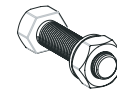
Suunnikasmutterit ja ruuvit

Tuotenimi	Snro	Pakkausko	Paino
Suunnikasmutterit		kpl	kg/kpl
SYS-NPB06	14 408 23	50/500	0,008
SYS-NPB08	14 406 93	20/500	0,030
SYS-NPB10	14 407 69	10/200	0,070
SYS-NPB12	14 401 76	10/200	0,100

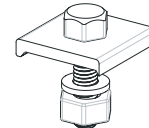
Suunnikasmutterien käyttö

Tuotenimi	Snro	Pakk.koko	Suunnikasmutterille				
Seinäkanttimet		kpl	SYS-NPB06	SYS-NPB08	SYS-NPB10	SYS-NPB12	
SYS-NSF22	14 405 66	10			X		
SYS-NSF23	14 405 67	10			X		
SYS-NSF24	14 405 68	10			X		
SYS-NSF25	14 405 69	10			X		
SYS-NSF26	14 405 70	10			X		
SYS-NSF42	14 405 76	10			X		
SYS-NSF43	14 405 77	10			X		
SYS-NSF44	14 405 78	10				X	
SYS-NSF45	14 405 79	10				X	
SYS-NSF46	14 405 80	10				X	
SYS-NSP08	14 401 22	10				X	
Seinäkiskot		m	SYS-NPB06	SYS-NPB08	SYS-NPB10	SYS-NPB12	
SYS-NSR15	14 401 33	36			X		
SYS-NSR25	14 401 31	36			X	X	
Tukikisko		m	SYS-NPB06	SYS-NPB08	SYS-NPB10	SYS-NPB12	
SYS-NSB14	14 401 20	36			X		
Ripustuskiskot		m	SYS-NPB06	SYS-NPB08	SYS-NPB10	SYS-NPB12	Mutteri & ruuvi
SYS-NSR05	14 407 89	36		X			
SYS-NSR12	14 415 04	36					X
Poikki-pienaprofiili		m	SYS-NPB06	SYS-NPB08	SYS-NPB10	SYS-NPB12	
SYS-NHP15	14 407 30	20	X	X			
SYS-NHP20	14 401 50	36	X	X			

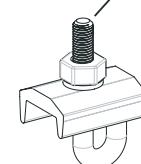
SYS-NHB10
(M10x40)



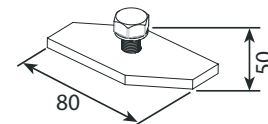
SYS-NCH06



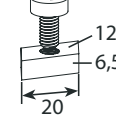
SYS-NCI06 M6



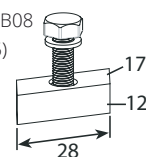
SYS-NCT01



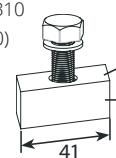
SYS-NPB06
(M6x12)



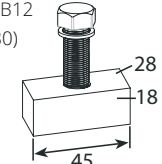
SYS-NPB08
(M8x25)



SYS-NPB10
(M10x30)



SYS-NPB12
(M12x30)



Kannet ja pohjapellit

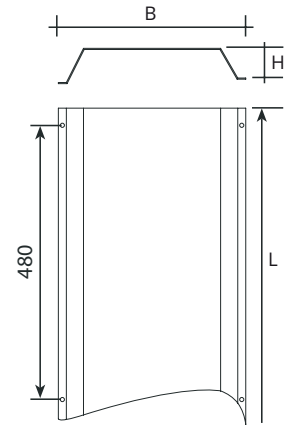
SYSTEMAL® Presto kaapelihyllyt

Suojalevy

Paksuus 1,5 mm.

Suojalevyt sisältävät tarvittavat ruuvit.

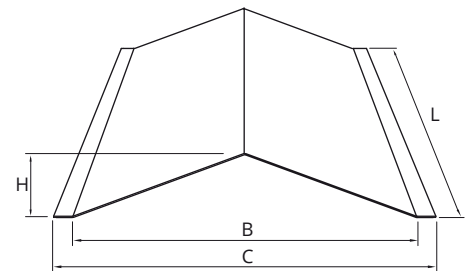
Tuotenimi	Snro	Pakkauskoko	B	H	L	Paino
Suojalevy		kpl	mm	mm	mm	kg/kpl
SYS-NCP12	14 401 54	1/10	148	50	1500	0,85
SYS-NCP20	14 401 57	1/10	228	50	1500	1,15
SYS-NCP30	14 401 58	1/10	328	50	1500	2,30
SYS-NCP40	14 401 56	1/10	428	50	1500	2,90
SYS-NCP50	14 401 59	1/10	528	50	1500	3,50
SYS-NCP60	14 401 60	1/10	628	50	1500	4,20



Pölynsuojakansi

Paksuus 1,5 mm.

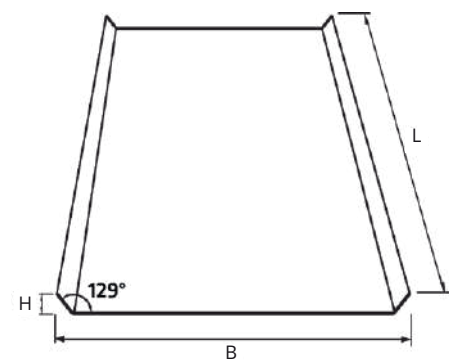
Tuotenimi	Snro	Pakkauskoko	B	H	C	L	Paino
Pölynsuojakansi		m	mm	mm	mm	mm	kg/m
SYS-DCP12	14 404 53	3/30	120	50	148	3000	0,75
SYS-DCP20	14 404 54	3/30	200	50	228	3000	1,03
SYS-DCP30	14 404 55	3/30	300	80	328	3000	1,50
SYS-DCP40	14 404 56	3/30	400	80	428	3000	1,87
SYS-DCP50	14 404 57	3/30	500	80	528	3000	2,25
SYS-DCP60	14 404 58	3/30	600	80	628	3000	2,65



Pohjapelti

Paksuus 1,0 mm.

Tuotenimi	Snro	Pakkauskoko	B	H	L	Paino
Pohjapelti		m	mm	mm	mm	kg/m
SYS-BOP12	14 404 69	3/30	115	10	3000	0,33
SYS-BOP20	14 404 70	3/30	195	10	3000	0,55
SYS-BOP30	14 404 71	3/30	295	10	3000	0,82
SYS-BOP40	14 404 72	3/30	395	10	3000	1,09
SYS-BOP50	14 404 73	3/30	495	10	3000	1,37
SYS-BOP60	14 404 74	3/30	595	10	3000	1,64



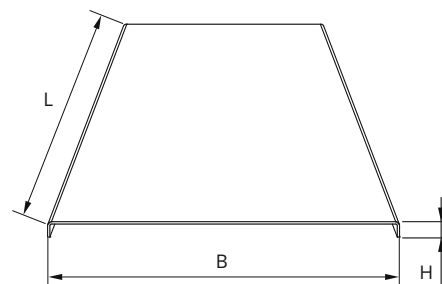
Kannet ja pohjapellit

SYSTEMAL® Presto kaapelihyllyt

Kannet

Paksuus 1,5 mm.

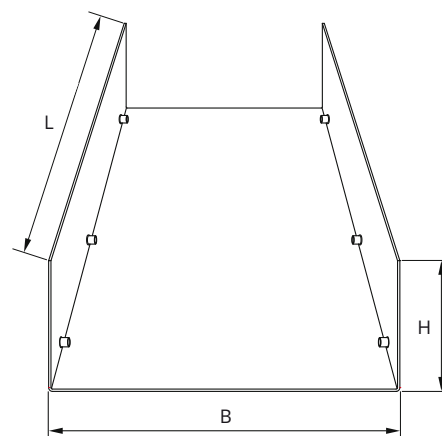
Tuotenimi	Snro	Pakkausko	B	H	L	Paino
Kansi LH0- JA NH1-sarjat		m	mm	mm	mm	kg/m
SYS-NCPS0112	14 404 01	2/20	143	10	2000	0,68
SYS-NCPS0120	14 404 02	2/20	223	10	2000	1,00
SYS-NCPS0130	14 404 03	2/20	323	10	2000	1,41
SYS-NCPS0140	14 404 04	2/20	425	10	2000	1,83
SYS-NCPS0150	14 404 05	2/20	525	10	2000	2,23
SYS-NCPS0160	14 404 07	2/20	625	10	2000	2,64
Kansi NH4- JA NH5-sarjat						
SYS-NCPS4520	14 404 08	2/20	233	10	2000	1,04
SYS-NCPS4530	14 404 09	2/20	333	10	2000	1,45
SYS-NCPS4540	14 404 11	2/20	433	10	2000	1,86
SYS-NCPS4550	14 404 12	2/20	533	10	2000	2,27
SYS-NCPS4560	14 404 13	2/20	633	10	2000	2,72



Ulkopuoliset pohjapellit

Paksuus 1,5 mm.

Tuotenimi	Snro	Pakkausko	B	H	L	Paino
Ulkopuolinen pohjapelti LH0-sarja		m	mm	mm	mm	kg/m
SYS-CPB012	14 404 14	2/20	149	60	2000	1,10
SYS-CPB020	14 404 15	2/20	229	60	2000	1,42
SYS-CPB030	14 404 16	2/20	329	60	2000	1,83
SYS-CPB040	14 404 18	2/20	429	60	2000	2,24
SYS-CPB050	14 404 19	2/20	529	60	2000	2,65
SYS-CPB060	14 404 20	2/20	629	60	2000	3,05
Ulkopuolinen pohjapelti NH1-sarja						
SYS-CPB120	14 404 21	2/20	231	90	2000	1,68
SYS-CPB130	14 404 22	2/20	331	90	2000	2,08
SYS-CPB140	14 404 23	2/20	433	90	2000	2,50
SYS-CPB150	14 404 24	2/20	533	90	2000	2,91
SYS-CPB160	14 404 25	2/20	633	90	2000	3,31
Ulkopuolinen pohjapelti NH4-sarja						
SYS-CPB420	14 404 26	2/20	239	110	2000	1,87
SYS-CPB430	14 404 27	2/20	339	110	2000	2,28
SYS-CPB440	14 404 28	2/20	439	110	2000	2,69
SYS-CPB450	14 404 29	2/20	539	110	2000	3,10
SYS-CPB460	14 404 30	2/20	639	110	2000	3,50
Ulkopuolinen pohjapelti NH5-sarja						
SYS-CPB520	14 404 31	2/20	241	155	2000	2,25
SYS-CPB530	14 404 42	2/20	341	155	2000	2,65
SYS-CPB540	14 404 50	2/20	441	155	2000	3,06
SYS-CPB550	14 404 51	2/20	541	155	2000	3,47
SYS-CPB560	14 404 52	2/20	641	155	2000	3,88



Keskikannakointi

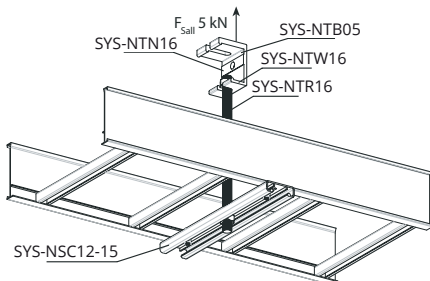
SYSTEMAL® Presto kaapelihyllyt

Keskikannakointi

Kuormitettavuus 5 kN (kannatuspalkki 2 kN)

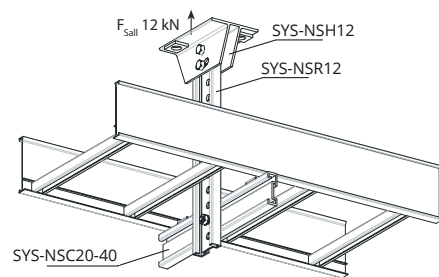
SYS-LH0

SYS-NH1



Kuormitettavuus 12 kN

SYS-NH1



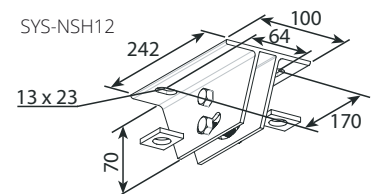
Suosittellaan hyllysarjoille SYS-LH0 ja SYS-NH1

Tuotenimi	Snro	Pakkausko	Paino
Kattokiinnike		kpl/m	kg/yks.
SYS-NTB05	14 407 43	10/100 kpl	0,22
Kierretanko (M16)			
SYS-NTR16	14 407 90	30 m	0,46
Kannatuspalkit			
SYS-NSC12	14 407 45	10 kpl	0,24
SYS-NSC13	14 407 46	10 kpl	0,33
SYS-NSC14	14 407 47	10 kpl	0,49
SYS-NSC15	14 407 48	10 kpl	0,60
Mutteri (M16)			
SYS-NTN16	14 407 91	100/500 kpl	0,01
Jatkosholkki (M16)			
SYS-NTC16	14 407 92	10/100 kpl	0,04
Aluslevy			
SYS-NTW16	14 407 41	50/500 kpl	0,01

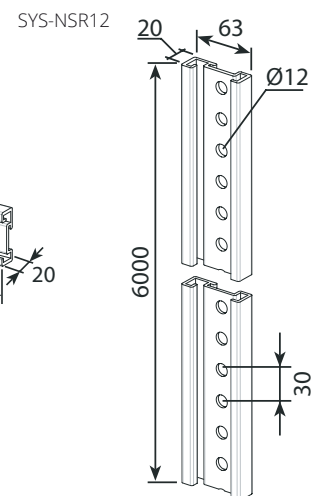
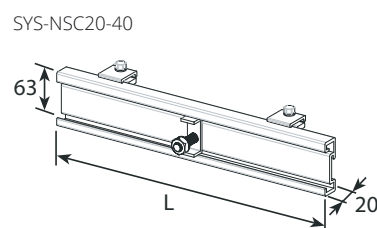
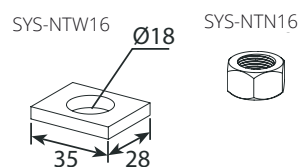
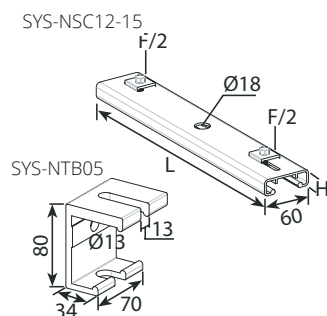
Suosittellaan hyllysarjalle SYS-NH1

Tuotenimi	Snro	Pakkausko	Paino
Kattokiinnike		kpl/m	kg/yks.
SYS-NSH12	14 415 10	2/20 kpl	0,63
Ripustuskisko			
SYS-NSR12	14 415 04	36 m	1,24
Kannatuspalkit			
SYS-NSC20	14 415 40	10 kpl	0,41
SYS-NSC30	14 415 41	10 kpl	0,54
SYS-NSC40	14 415 42	10 kpl	0,67
Mutteriruuvi			
SYS-NHB10	14 415 56	50/500 kpl	0,05

Tuotenimi	L
SYS-NSC20	250
SYS-NSC30	350
SYS-NSC40	450



Tuotenimi	H	L
	mm	mm
SYS-NSC12	20	240
SYS-NSC13	20	340
SYS-NSC14	30	440
SYS-NSC15	30	540



Porttikannakointi

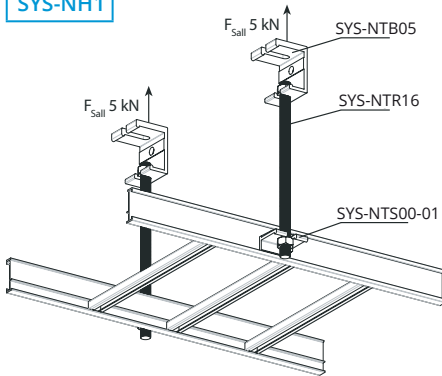
SYSTEMAL® Presto kaapelihyllyt

Porttikannatus

Kuormitettavuus 2 x 5 kN

SYS-LH0

SYS-NH1

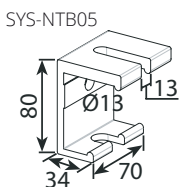
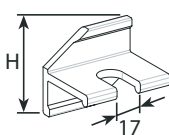


Suosittellaan hyllysarjoille SYS-LH0 ja SYS-NH1

Tuotenimi	Snro	Pakk.koko	Paino
Kattokiinnike		kpl/m	kg/yks.
SYS-NTB05	14 407 43	10/100 kpl	0,22
Kierretanko (M16)			
SYS-NTR16	14 407 90	30 m	0,46
Korvakkeet			
SYS-NTS00	14 407 85	10/100 kpl	0,07
SYS-NTS01	14 407 86	10/100 kpl	0,15
Mutteri (M16)			
SYS-NTN16	14 407 91	100/500 kpl	0,01
Jatkosholkki (M16)			
SYS-NTC16	14 407 92	10/100 kpl	0,04
Aluslevy			
SYS-NTW16	14 407 41	50/500 kpl	0,01

Tuotenimi	H
	mm
SYS-NTS00	50
SYS-NTS01	80

SYS-NTS00-01



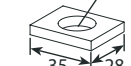
SYS-NTR16 (M16 x3000)



SYS-NTC16



SYS-NTW16

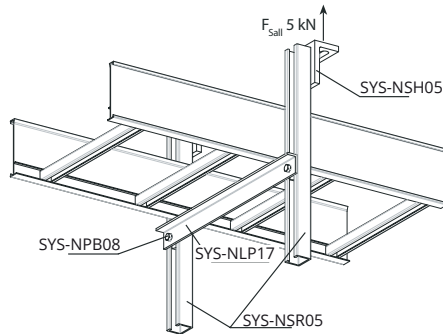


SYS-NTN16



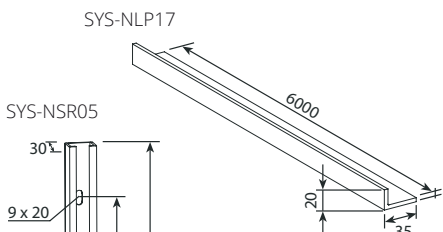
Kuormitettavuus 2 x 5 kN

SYS-NH1

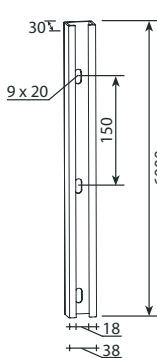


Suosittellaan hyllysarjalle SYS-NH1

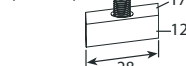
Tuotenimi	Snro	Pakk.koko	Paino
Kattokiinnike		kpl/m	kg/yks.
SYS-NSH05	14 407 87	10/50 kpl	0,19
Ripustuskisko			
SYS-NSR05	14 407 89	36 m	0,88
Kannatuspalkit			
SYS-NLP17	14 401 23	36 m	0,56
Suunnikasmutteri ja ruuvi (M8)			
SYS-NPB08	14 406 93	20/500 kpl	0,03



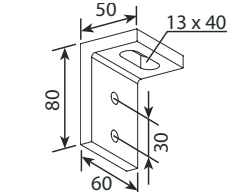
SYS-NSR05



SYS-NPB08 (M8x25)



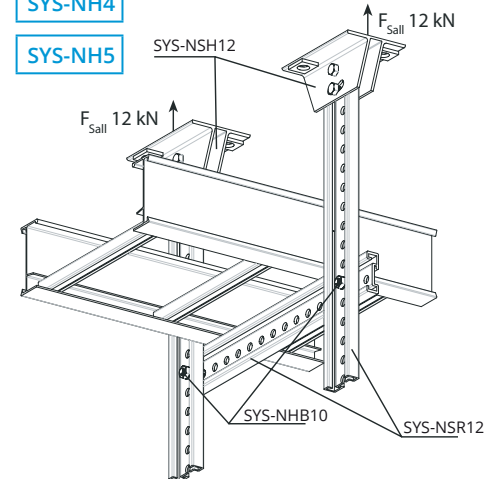
SYS-NSH05



Kuormitettavuus 2 x 12 kN

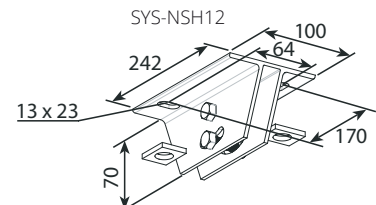
SYS-NH4

SYS-NH5



Suosittellaan hyllysarjoille SYS-NH4 ja SYS-NH5

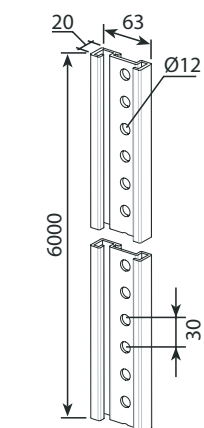
Tuotenimi	Snro	Pakk.koko	Paino
Kattokiinnike		kpl/m	kg/yks.
SYS-NSH12	14 415 10	2/200 kpl	0,63
Ripustuskisko			
SYS-NSR12	14 415 04	36 m	1,24
Mutteriruuvi			
SYS-NHB10	14 415 56	50/500 kpl	0,05



SYS-NHB10 (M10x40)



SYS-NSR12



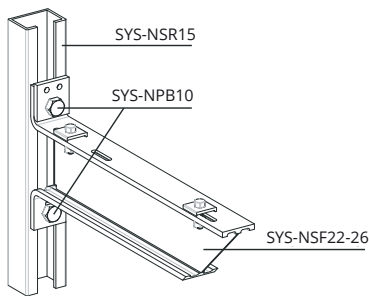
Seinäkannakointi suoraan kiskoilla

SYSTEMAL® Presto kaapelihyllyt

Seinäkannakointi

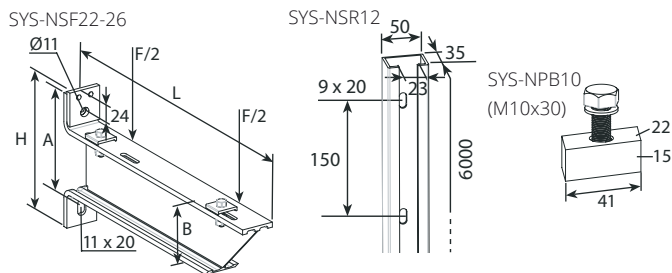
Kuormitettavuus 2 kN

SYS-LH0



Suosittellaan hyllysarjalle SYS-LH0.

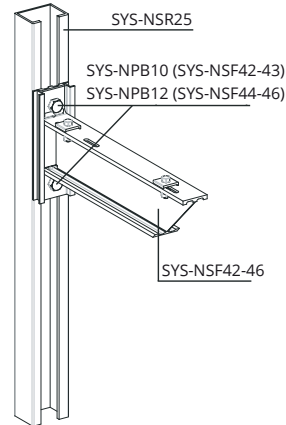
Tuotenimi	Snro	Pakkausko	Paino
Kannattimet		kpl/m	kg/yks.
SYS-NSF22	14 405 66	10 kpl	0,27
SYS-NSF23	14 405 67	10 kpl	0,38
SYS-NSF24	14 405 68	10 kpl	0,56
SYS-NSF25	14 405 69	10 kpl	0,68
SYS-NSF26	14 405 70	10 kpl	0,79
Seinäkisko			
SYS-NSR15	14 401 33	36 m	1,15
Suunnikasmutteri ja ruuvi (M10)			
SYS-NPB10	14 407 69	10/200 kpl	0,07



Tuotenimi	A	B	H	L
	mm	mm	mm	mm
SYS-NSF22	97	60	142	257
SYS-NSF23	117	80	162	357
SYS-NSF24	117	80	162	457
SYS-NSF25	117	80	162	557
SYS-NSF26	117	80	162	657

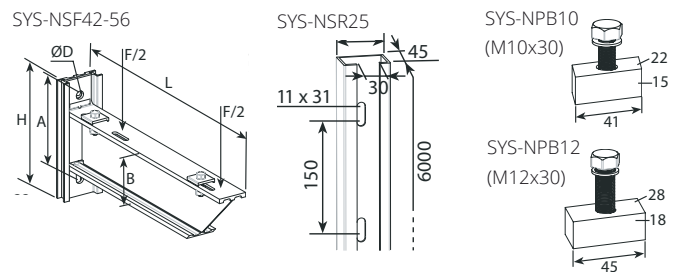
Kuormitettavuus 4 kN

SYS-NH1



Suosittellaan hyllysarjalle SYS-NH1.

Tuotenimi	Snro	Pakkausko	Paino
Kannattimet		kpl/m	kg/yks.
SYS-NSF42	14 405 76	10 kpl	0,38
SYS-NSF43	14 405 77	10 kpl	0,54
SYS-NSF44	14 405 78	10 kpl	0,73
SYS-NSF45	14 405 79	10 kpl	0,86
SYS-NSF46	14 405 80	10 kpl	1,18
Seinäkisko			
SYS-NSR25	14 401 31	36 m	1,57
Suunnikasmutteri ja ruuvi (M10)			
SYS-NPB10	14 407 69	10/200	0,07
Suunnikasmutteri ja ruuvi (M12)			
SYS-NPB12	14 401 76	10/200	0,10



Tuotenimi	A	B	H	L	Ø D
	mm	mm	mm	mm	mm
SYS-NSF42	117	80	162	257	11
SYS-NSF43	117	80	162	357	11
SYS-NSF44	137	100	182	457	13
SYS-NSF45	137	100	182	557	13
SYS-NSF46	137	100	182	657	13

Seinäkannakointi suoraan kiskoilla

SYSTEMAL® Presto kaapelihyllyt

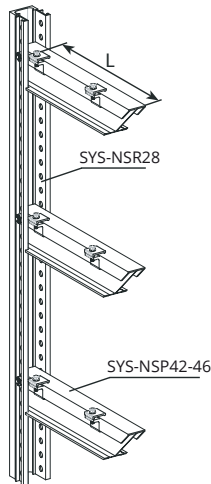
Seinäkannakointi

Kuormitettavuus 4 kN

SYS-NH1

SYS-NH4

SYS-NH5



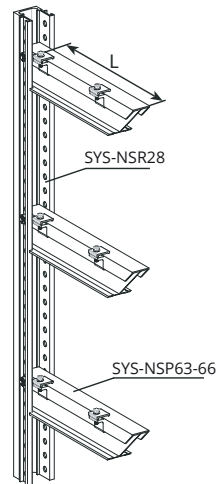
Suositellaan hyllysarjoille SYS-NH1, SYS-NH4 ja SYS-NH5.

Tuotenimi	Snro	Pakk.koko	Paino
Kannattimet		kpl/m	kg/yks.
SYS-NSP42	14 415 20	10 kpl	0,48
SYS-NSP43	14 415 21	10 kpl	0,63
SYS-NSP44	14 415 22	10 kpl	0,78
SYS-NSP45	14 415 23	10 kpl	1,00
SYS-NSP46	14 415 24	10 kpl	1,16
Seinäkisko			
SYS-NSR28	14 415 03	36 m	2,13

Kuormitettavuus 6 kN

SYS-NH4

SYS-NH5



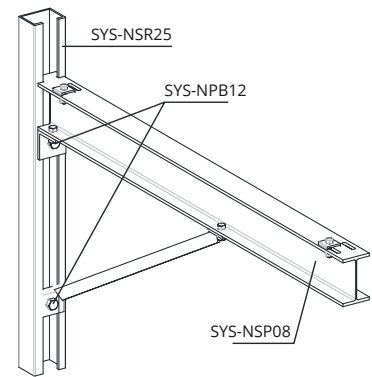
Suositellaan hyllysarjoille SYS-NH4 ja SYS-NH5.

Tuotenimi	Snro	Pakk.koko	Paino
Kannattimet		kpl/m	kg/yks.
SYS-NSP63	14 415 26	10 kpl	0,67
SYS-NSP64	14 415 27	10 kpl	0,83
SYS-NSP65	14 415 28	10 kpl	1,30
SYS-NSP66	14 415 29	10 kpl	1,52
Seinäkisko			
SYS-NSR28	14 415 03	36 m	2,13

Kuormitettavuus 2,5-5 kN

SYS-LH0

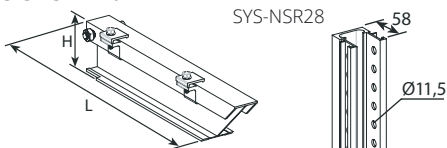
SYS-NH1



Suositellaan hyllysarjoille SYS-LH0 ja SYS-NH1.

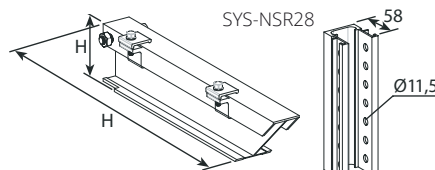
Tuotenimi	Snro	Pakk.koko	Paino
Kannatin		kpl/m	kg/yks.
SYS-NSP08	14 401 22	1 kpl	2,10
Seinäkisko			
SYS-NSR28	14 415 03	36 m	1,57
Suunnikasmutteri ja ruuvi (M12)			
SYS-NPB12	14 401 76	12/200 kpl	0,10

SYS-NSP42-46



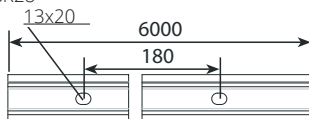
Tuotenimi	H	L
	mm	mm
SYS-NSP42	80	290
SYS-NSP43	80	390
SYS-NSP44	80	490
SYS-NSP45	100	590
SYS-NSP46	100	690

SYS-NSP63-66

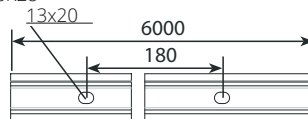


Tuotenimi	H	L
	mm	mm
SYS-NSP63	810	390
SYS-NSP64	100	490
SYS-NSP65	120	590
SYS-NSP66	120	690

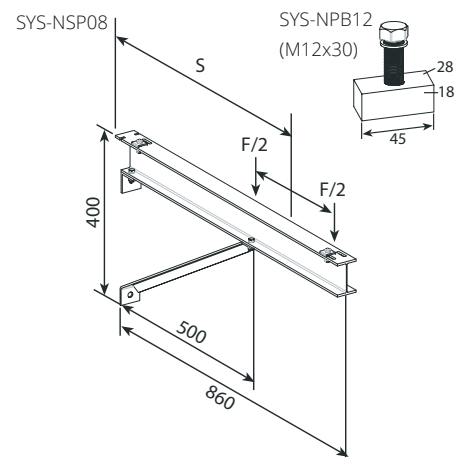
SYS-NSR28



SYS-NSR28



S	F _{sall} kN	SYS-NSR25
400	5	60
500	4	45
600	3,3	30
700	2,8	150
800	2,5	6000



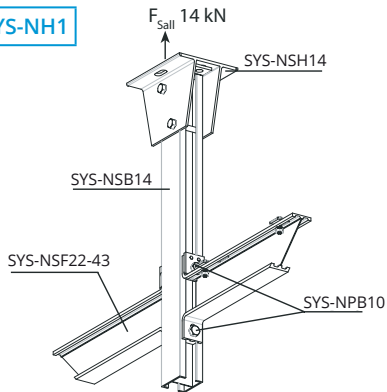
Tukikiskoripustus

SYSTEMAL® Presto kaapelihyllyt

Tukikiskoripustus

Kuormitettavuus 14 kN, 1000 Nm

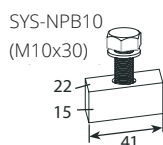
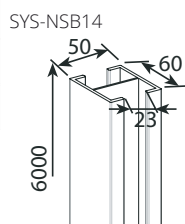
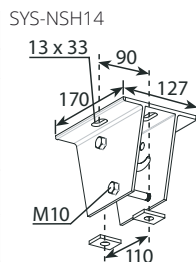
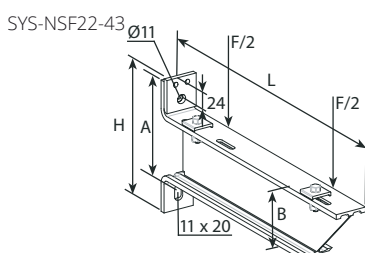
SYS-NH1



Suosittellaan hyllysarjalle SYS-NH1.

Tuotenimi	Snro	Pakkausko	Paino
Kattokiinnike		kpl/m	kg/yks.
SYS-NSH14	14 401 21	2/10 kpl	0,75
Ripustuskisko			
SYS-NSB14	14 401 20	36 m	1,66
Kannattimet			
SYS-NSF22	14 405 66	10 kpl	0,27
SYS-NSF23	14 405 67	10 kpl	0,38
SYS-NSF24	14 405 68	10 kpl	0,56
SYS-NSF25	14 405 69	10 kpl	0,68
SYS-NSF26	14 405 70	10 kpl	0,79
SYS-NSF42	14 405 76	10 kpl	0,38
SYS-NSF43	14 405 77	10 kpl	0,54
Suunnikasmutteri ja ruuvi			
SYS-NPB10	14 407 69	10/200 kpl	0,07

Tuotenimi	A	B	H	L
	mm	mm	mm	mm
SYS-NSF22	97	60	142	257
SYS-NSF23	117	80	162	357
SYS-NSF24	117	80	162	457
SYS-NSF25	117	80	162	557
SYS-NSF26	117	80	162	657
SYS-NSF42	117	80	162	257
SYS-NSF43	117	80	162	357

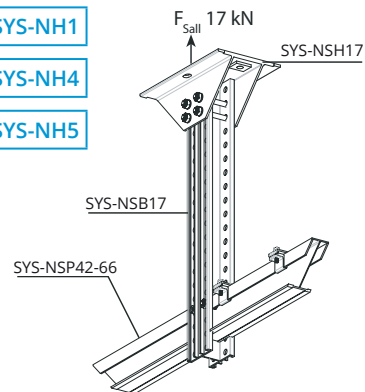


Kuormitettavuus 17 kN, 1500 Nm

SYS-NH1

SYS-NH4

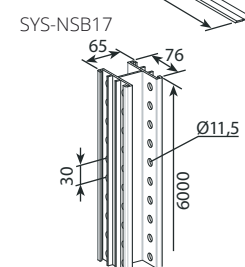
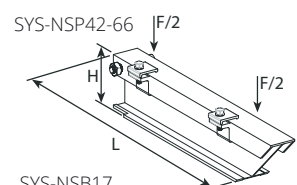
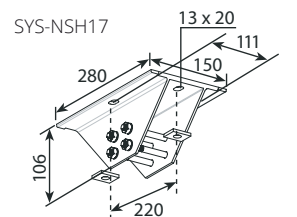
SYS-NH5



Suosittellaan hyllysarjoille SYS-NH1, SYS-NH4 ja SYS-NH5.

Tuotenimi	Snro	Pakkausko	Paino
Kattokiinnike		kpl/m	kg/yks.
SYS-NSH17	14 415 12	2/20 kpl	1,32
Ripustuskisko			
SYS-NSB17	14 415 00	36 m	2,40
Kannattimet			
SYS-NSP42	14 415 20	10 kpl	0,48
SYS-NSP43	14 415 21	10 kpl	0,63
SYS-NSP44	14 415 22	10 kpl	0,78
SYS-NSP45	14 415 23	10 kpl	1,00
SYS-NSP46	14 415 24	10 kpl	1,16
SYS-NSP63	14 415 26	10 kpl	0,67
SYS-NSP64	14 415 27	10 kpl	0,83
SYS-NSP65	14 415 28	10 kpl	1,30
SYS-NSP66	14 415 29	10 kpl	1,52

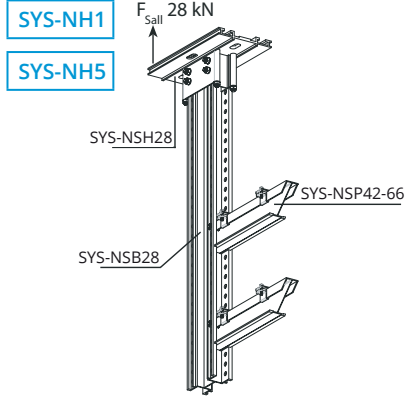
Tuotenimi	H	L
	mm	mm
SYS-NSP42	80	290
SYS-NSP43	80	390
SYS-NSP44	80	490
SYS-NSP45	100	590
SYS-NSP46	100	690
SYS-NSP63	100	390
SYS-NSP64	100	490
SYS-NSP65	100	590
SYS-NSP66	100	690



Tukikiskoripustus

SYSTEMAL® Presto kaapelihyllyt

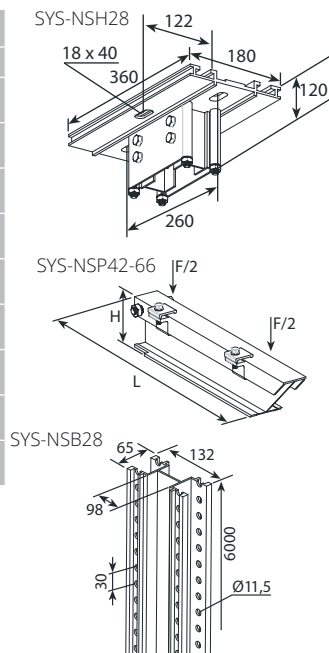
Kuormitettavuus 28 kN, 3500 Nm



Hyllysarjoille SYS-NH1 ja SYS-NH5.

Tuotenimi	Snro	Pakk.koko	Paino
Kattokiinnike		kpl/m	kg/yks.
SYS-NSH28	14 415 11	5 kpl	2,10
Ripustuskisko			
SYS-NSB28	14 415 01	36 m	3,60
Kannattimet			
SYS-NSP42	14 415 20	10 kpl	0,48
SYS-NSP43	14 415 21	10 kpl	0,63
SYS-NSP44	14 415 22	10 kpl	0,78
SYS-NSP45	14 415 23	10 kpl	1,00
SYS-NSP46	14 415 24	10 kpl	1,16
SYS-NSP63	14 415 26	10 kpl	0,67
SYS-NSP64	14 415 27	10 kpl	0,83
SYS-NSP65	14 415 28	10 kpl	1,30
SYS-NSP66	14 415 29	10 kpl	1,52

Tuotenimi	H	L
	mm	mm
SYS-NSP42	80	290
SYS-NSP43	80	390
SYS-NSP44	80	490
SYS-NSP45	100	590
SYS-NSP46	100	690
SYS-NSP63	100	390
SYS-NSP64	100	490
SYS-NSP65	100	590
SYS-NSP66	100	690



Tukikiskoripustuksen mitoitusohjeet

SYSTEMAL® Presto kaapelihyllyt

SYS-NSB14

Epäsymmetrinen kuormitus

Taivutusmomentti
 $M = F_1 \times (A/2 + 0,07)$

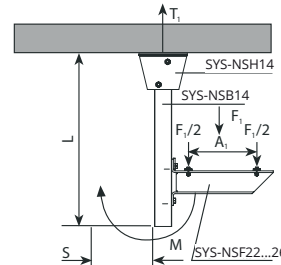
Taipuma S

Kiinnityspulttien kuormitus
 (ankkurointi tarkistettava erikseen)
 $T_1 = (M/0,22 + F/2)$

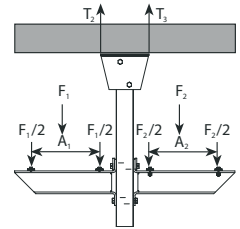
Symmetrinen kuormitus

$F_1 = F_2$
 $F = F_1 + F_2$
 $T_2 = T_3 = F/2$

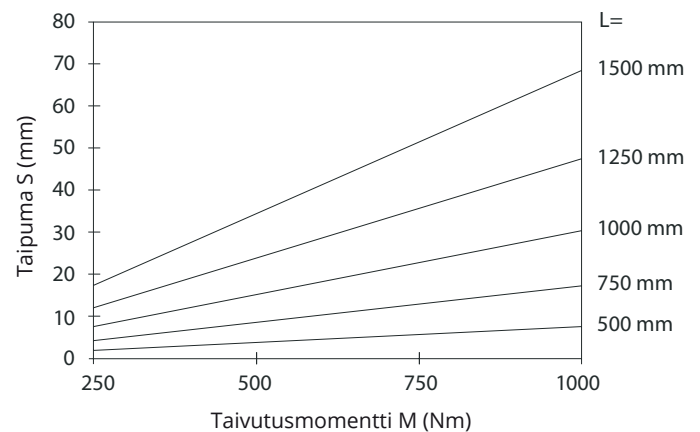
Epäsymmetrinen kuormitus
 max. 1000 Nm



Symmetrinen kuormitus
 max. 14 kN



Taipuma max. (L/20)



SYS-NSB17

Epäsymmetrinen kuormitus

Taivutusmomentti
 $M = F_1 \times (A/2 + 0,01)$

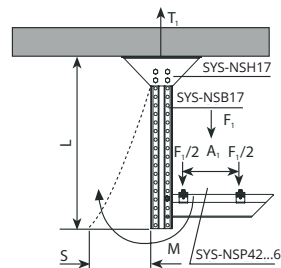
Taipuma S

Kiinnityspulttien kuormitus
 (ankkurointi tarkistettava erikseen)
 $T_1 = (M/0,22 + F/2)$

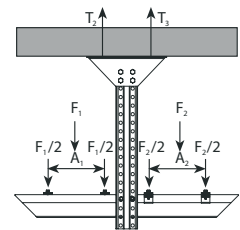
Symmetrinen kuormitus

$F_1 = F_2$
 $F = F_1 + F_2$
 $T_2 = T_3 = F/2$

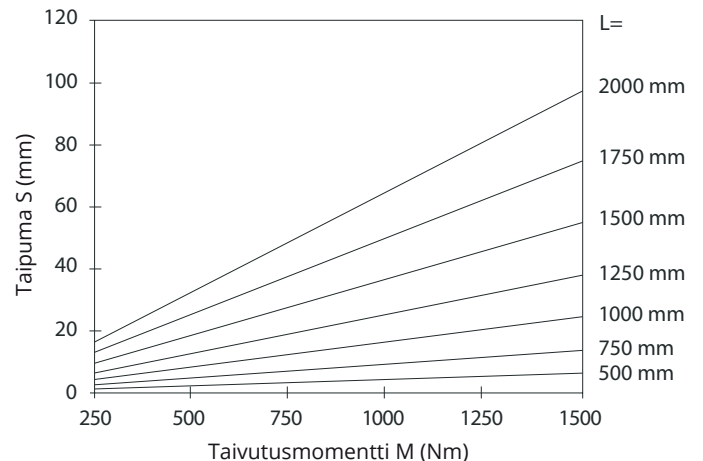
Epäsymmetrinen kuormitus
 max. 1500 Nm



Symmetrinen kuormitus
 max. 17 kN



Taipuma max. (L/20)



Tukikiskoripustuksen mitoitusohjeet

SYSTEMAL® Presto kaapelihyllyt

SYS-NSB28

Epäsymmetrinen kuormitus

Taivutusmomentti

$$M = F_1 \times (A/2 + 0,1)$$

Taipuma S

Kiinnityspulttien kuormitus

(ankkurointi tarkistettava erikseen)

$$T_1 = (M/0,26 + F/2)$$

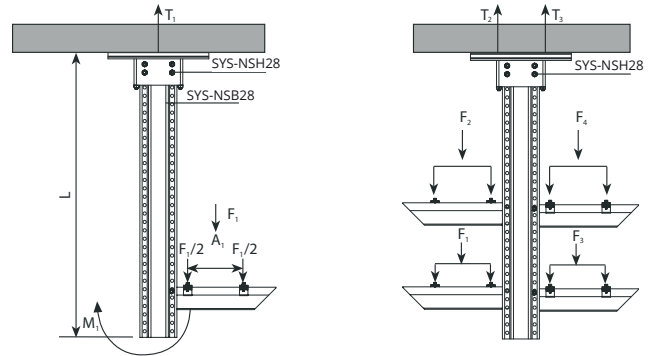
Symmetrinen kuormitus

$$F_1 = F_2 = F_3 = F_4$$

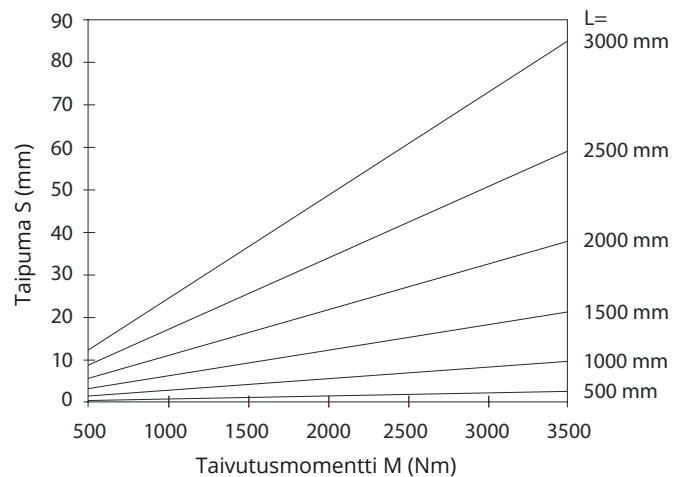
$$F = F_1 + F_2 + F_3 + F_4$$

$$T_2 = T_3 = F/2$$

Epäsymmetrinen kuormitus max. 1500 Nm Symmetrinen kuormitus max. 28 kN



Taipuma max. (L/20)

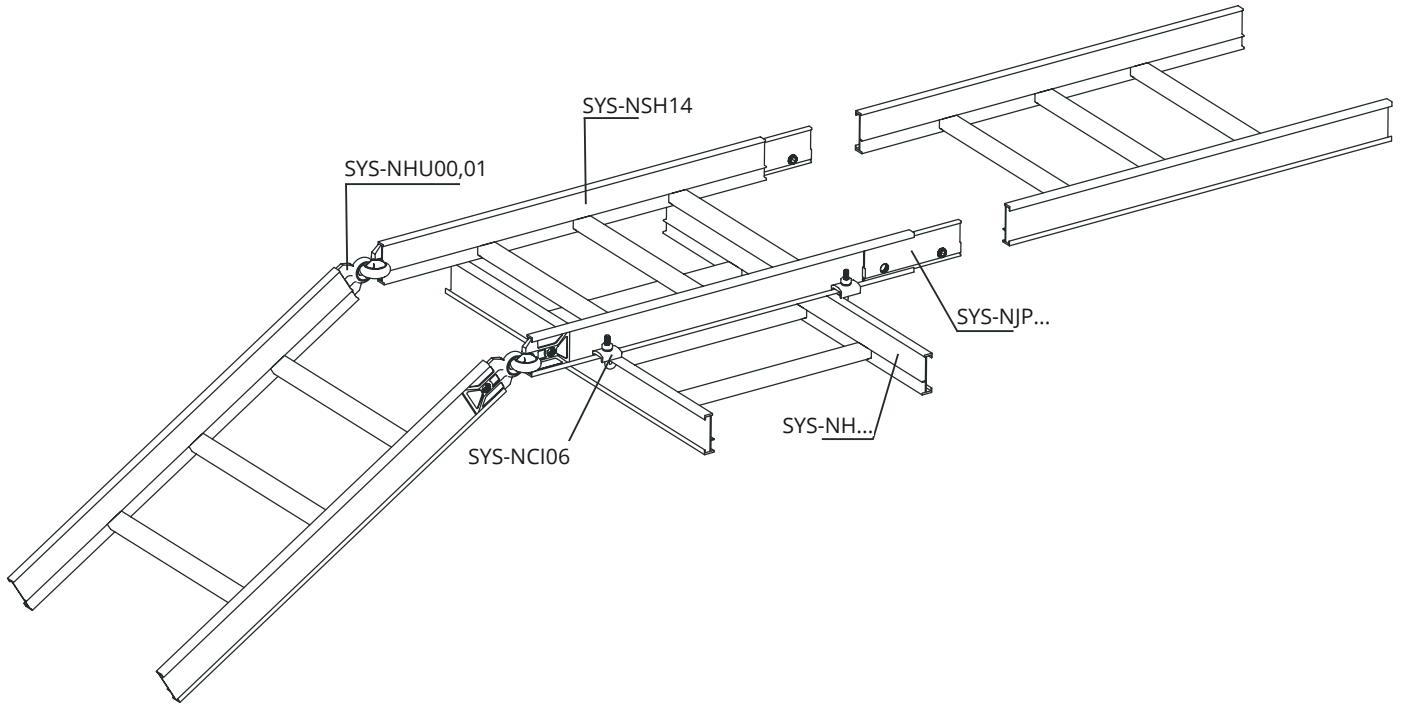


Asennusesimerkit

SYSTEMAL® Presto kaapelihyllyt

Kaapelihyllyjen jatkaminen jatkokaapeilla ja nivelsaranalla, sekä hyllyjen kiinnitys eritasokiinnittimellä.

Jatkokappaletta SYS-NJP... käytetään myös kulma- ja T-kappaleiden liittämiseen.

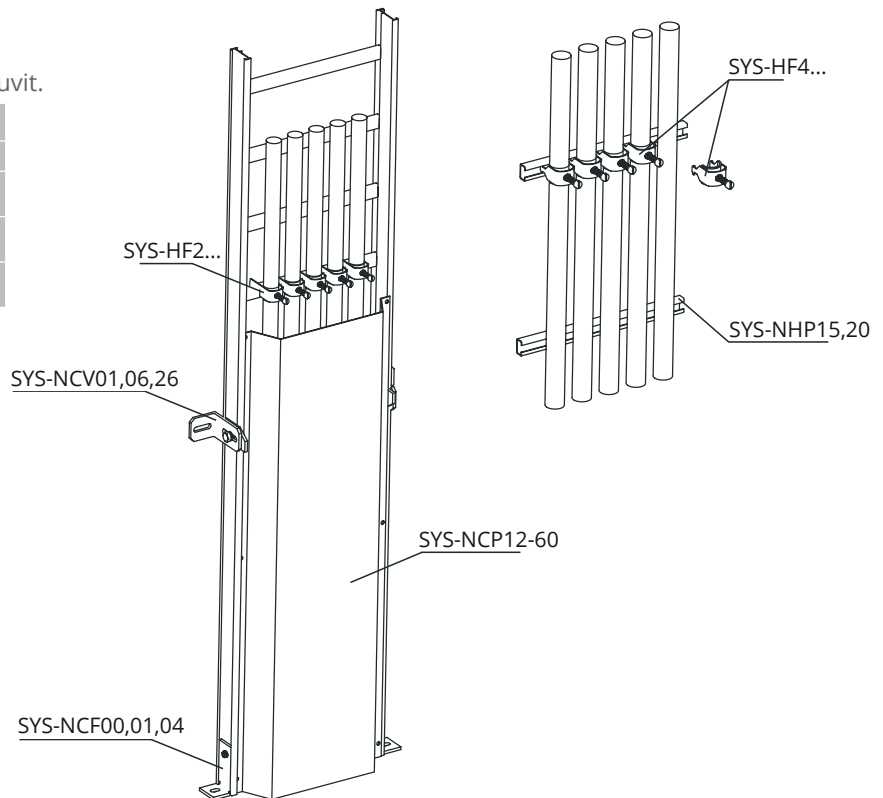


Pystyhyllysten kiinnitys seinään ja lattiaan (SYS-NCV... ja SYS-NCF...) ja suojalevyyn (SYS-NCP...) ja kaarikiinnikkeiden (SYS-HF2... ja SYS-HF4...) asentaminen pystyhyllyyiin ja poikkipienaprofiiliin (SYS-NHP15 ja SYS-NHP20).

Seinäkiinnikkeiden kiinnitysväli ≤ 2 m.

Suojalevy (SYS-NCP...) sisältää kiinnitysruuvit.

Tuotenimi	Etäisyys seinästä		
	SYS-LH0...	SYS-NH1...	SYS-NH4-5...
SYS-NCV01	15-40	-	-
SYS-NCV06	25-105	10-70	-
SYS-NVC26	-	-	45-135

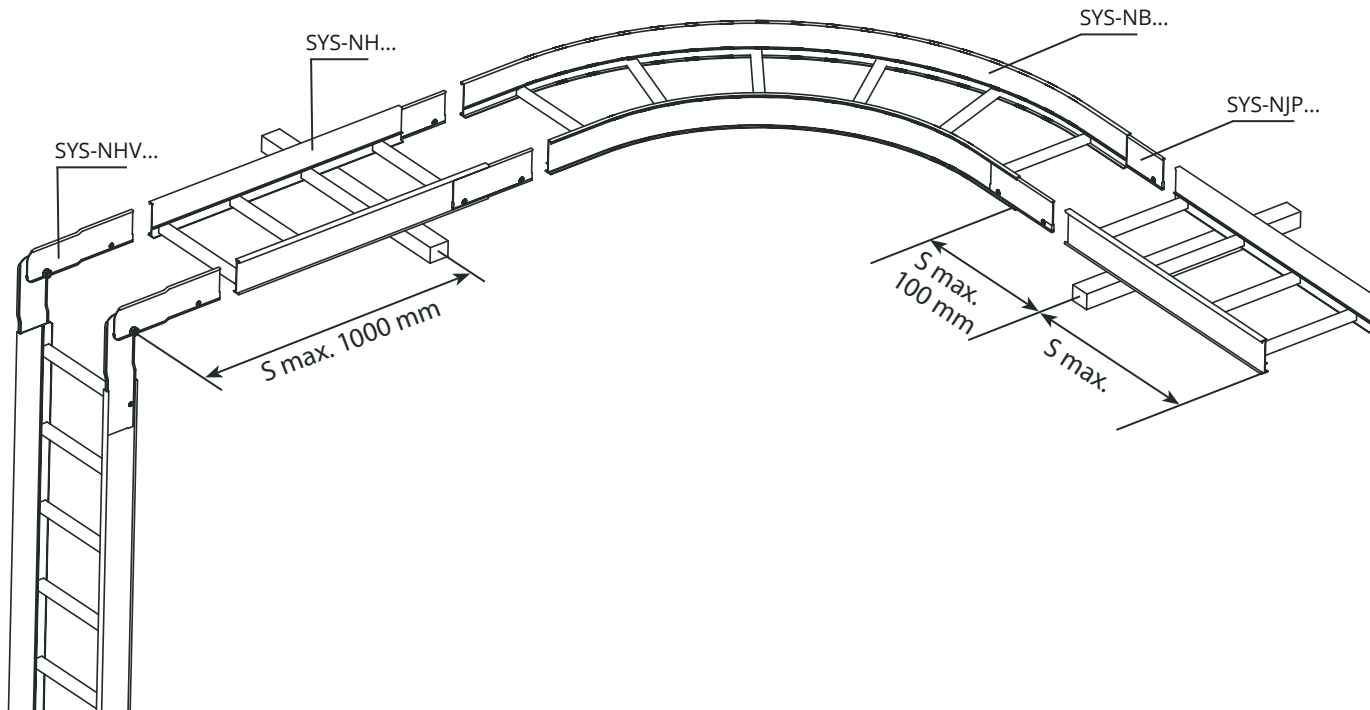


Asennusesimerkit

SYSTEMAL® Presto kaapelihyllyt

Nivelen (SYS-NHV...) kulmakappaleiden (SYS-NB...) asentaminen.

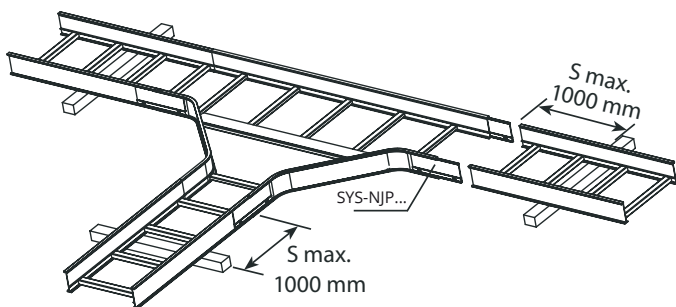
Katso max. asennusetäisyydet tukipisteeseen.



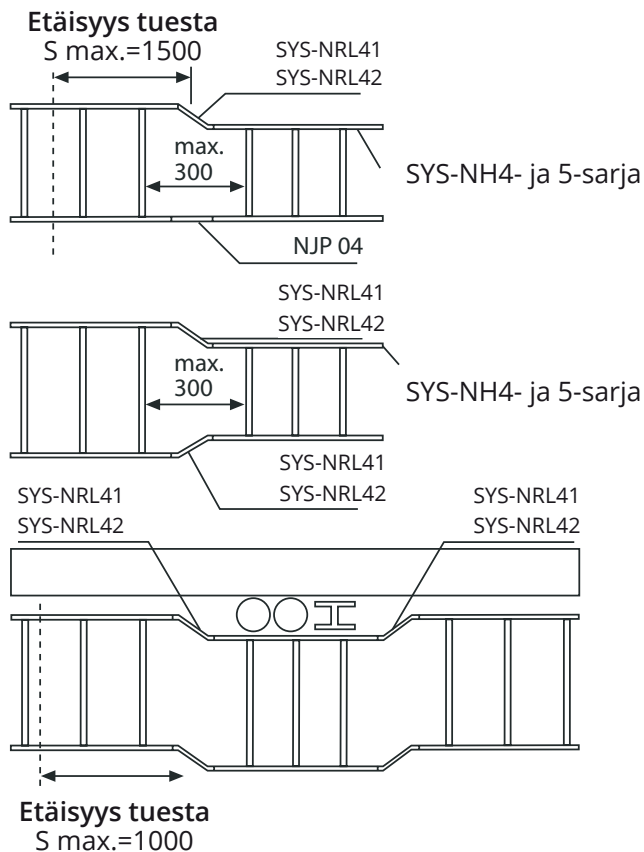
T-kappaleiden asennus

Kulmajatkoja (SYS-NTP...) ja saranoita (SYS-NHH...) asennettaessa max. etäisyys tukipisteeseen on 1000 mm.

Vertaa max. etäisyys T-kappaleen asennuksessa jatko-kappaleeseen (SYS-NJP...).



Kavennuskappaleiden asennus

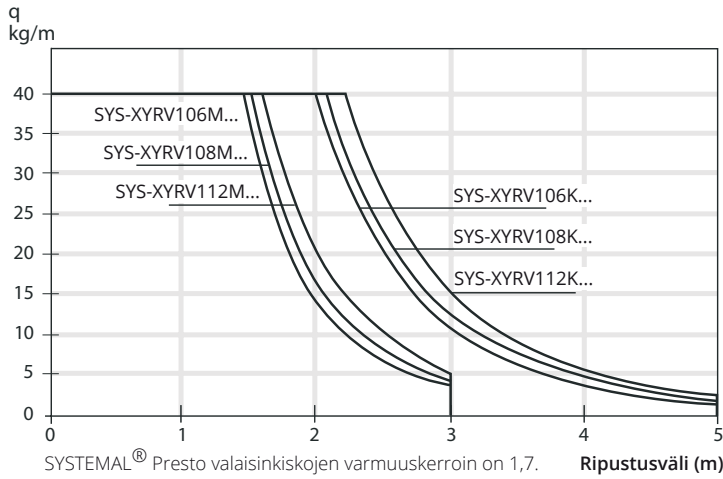


SYSTEMAL® Presto valaisinkiskot

Valaisinkiskojen järjestelmäkuvaus

Kiskoille sallittu tasainen valaisinkuorma

Taipuma (1/200)



Valaisinkiskojen pääasiallisia käyttökohteita ovat myymälät, toimistot, teollisuushallit ja varastot sekä muut korkeat tilat. Niiden tehtävänä on sekä valaisinten että heikko- ja vahvavirtalaitteiden asennuksen helpottaminen. Hyvin suunnitellut ja tarkoituksenmukaisesti sijoitetut valaisinkiskoratkaisut varmistavat riittävän ja tasaisen valonsaannin koko tilaan.

Alumiiniset SYSTEMAL® Presto valaisinkiskot ovat kevyitä. Silti niillä on erinomainen vääntö- ja taivutusjäykkyys. Pitkät tukivälit ja kattava valikoima käsittelyä helpottavia lisävarusteita varmistavat paitsi helpon ja nopean asennuksen, myös edulliset asennuskustannukset.



Hyvin suunnitellut ja tarkoituksenmukaisesti sijoitetut valaisinkiskoratkaisut varmistavat riittävän ja tasaisen valonsaannin koko tilaan.



Välikannake

Välikannakkeet SYS-XYRV2454M ja SYS-XYRV2454K T-liitoksen tekemiseen.



Sisäpuolinen seinäkannake

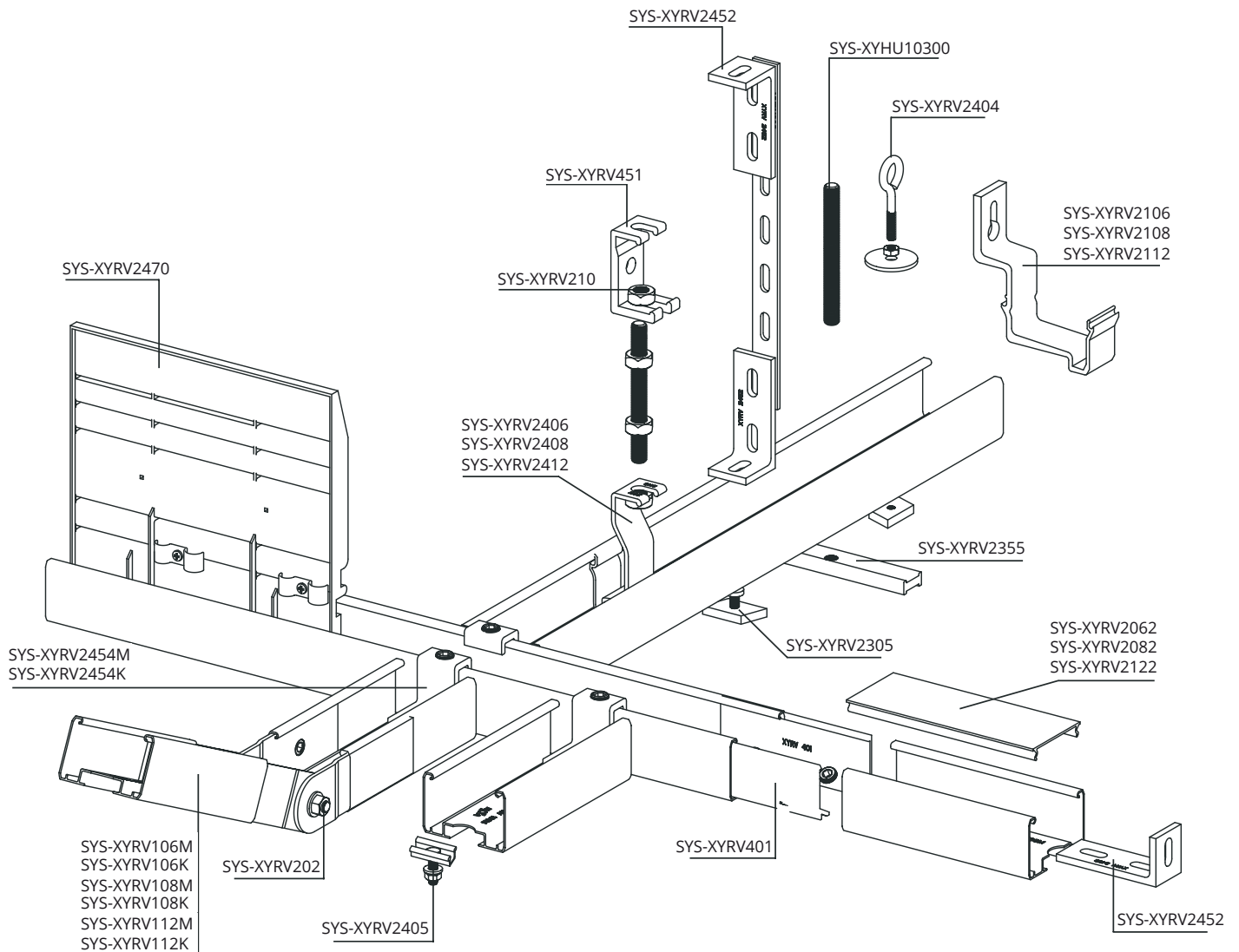
Sisäpuoliset seinäkannakkeet SYS-XYRV2106, SYS-XYRV2108 ja SYS-XYRV2112 kiskojen seinäkiinnitykseen.

XYRV-valaisinkiskot

SYSTEMAL® Presto valaisinkiskot

SYSTEMAL® Presto valaisinkiskot ovat alumiiniprofilia. Kiskojen avulla voidaan sekä valaisimet että heikko- ja vahvavirtalaitteet asentaa helposti ja nopeasti.

Valaisinkiskojen lävistys (21 x 70 mm) on mitoitettu esim. EnstoNet-asennusjärjestelmän 3- ja 5-napaisille pistoliittimille. Kiskojen keveys, pitkät tukivälit ja lisätarvikkeet mahdollistavat edulliset asennuskustannukset.



Alumiinisia SYSTEMAL® Presto valaisinkiskoja valmistetaan kuormitettavuudeltaan kahta erilaista tuotenimeä: M (korkeus 44 mm) ja K (korkeus 60 mm). Kumpaakin kiskoa on saatavissa kolmea eri leveyttä: 66, 80 ja 120 mm. Vakio toimituspituus on 6 metriä. Valaisinkiskojen vakiotyypit toimitetaan kirkaana tai maalattuna RAL9010 (valkoinen). Kiskoja saa tilauksesta myös muihin RAL-väreihin maalattuna.

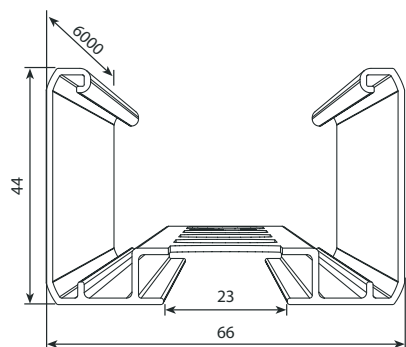
XYRV-valaisinkiskot

SYSTEMAL® Presto valaisinkiskot

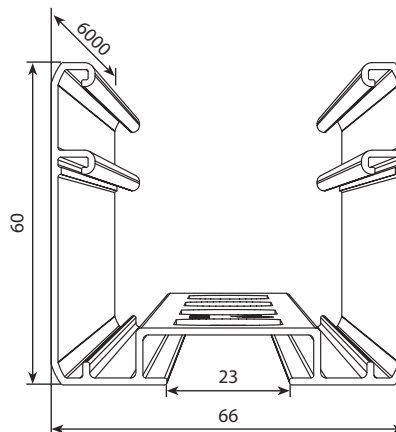
Kiskojen poikkileikkaukset

Vakiokiskoilla pintakäsittely on kirkas alumiini, saatavana myös valkoiseksi (RAL9010) maalattuna.

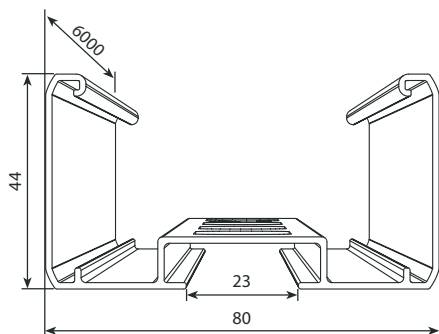
Tuotenimi	Snro	Pintakäsittely	Pakkausko	Paino
Valaisinkisko			m	kg/m
SYS-XYRV106M	14 412 01	Kirkas alumiini	60/540	0,65
SYS-XYRV106M-3	14 412 51	Maalattu valkoinen	60	0,65



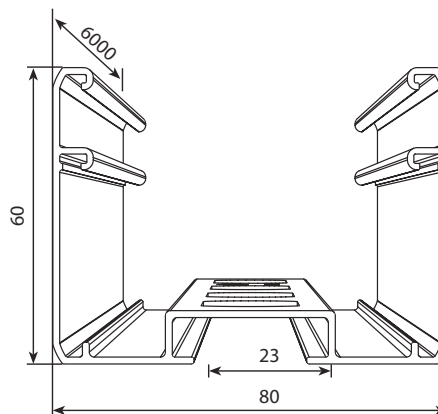
Tuotenimi	Snro	Pintakäsittely	Pakkausko	Paino
Valaisinkisko			m	kg/m
SYS-XYRV106K	14 412 05	Kirkas alumiini	60/540	0,88
SYS-XYRV106K-3	14 412 55	Maalattu valkoinen	60	0,88



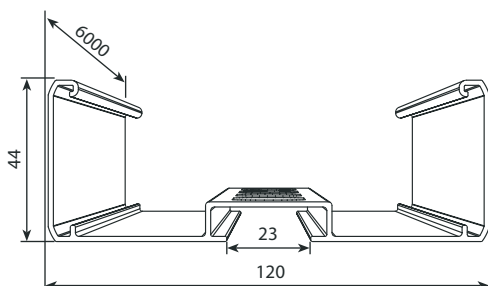
Tuotenimi	Snro	Pintakäsittely	Pakkausko	Paino
Valaisinkisko			m	kg/m
SYS-XYRV108M	14 412 02	Kirkas alumiini	60/540	0,75
SYS-XYRV108M-3	14 412 52	Maalattu valkoinen	60	0,75



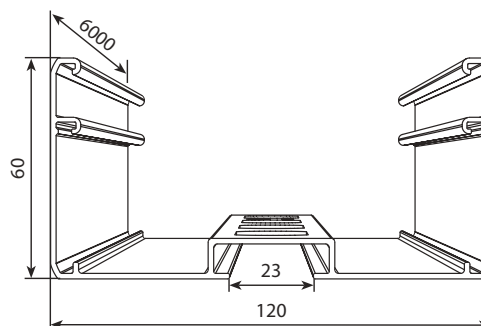
Tuotenimi	Snro	Pintakäsittely	Pakkausko	Paino
Valaisinkisko			m	kg/m
SYS-XYRV108K	14 412 06	Kirkas alumiini	60/540	1,00
SYS-XYRV108K-3	14 412 56	Maalattu valkoinen	60	1,00



Tuotenimi	Snro	Pintakäsittely	Pakkausko	Paino
Valaisinkisko			m	kg/m
SYS-XYRV112M	14 412 03	Kirkas alumiini	60/360	0,96
SYS-XYRV112M-3	14 412 53	Maalattu valkoinen	60	0,96



Tuotenimi	Snro	Pintakäsittely	Pakkausko	Paino
Valaisinkisko			m	kg/m
SYS-XYRV112K	14 412 07	Kirkas alumiini	60/360	1,22
SYS-XYRV112K-3	14 412 57	Maalattu valkoinen	60	1,22



Asennusosat

SYSTEMAL® Presto valaisinkiskot

Liitospalalet

Tuotnimi	Snro	Pakkausko	A	Paino
Jatkospalalet		kpl	mm	kg
SYS-XYRV401	14 408 18	20/200	-	0,04
Nivelliitos				
SYS-XYRV202	14 408 17	10/100	-	0,12
Välkannatin				
SYS-XYRV2454M	14 412 33	10/100	47	0,08
SYS-XYRV2454K	14 412 34	10/100	63	0,09

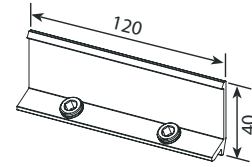
Kiinnikkeet

Tuotnimi	Snro	Pakkausko	A	Paino
Kattokiinnike		kpl	mm	kg
SYS-XYRV451	14 408 84	20/500	-	0,045
Seinäkiinnike				
SYS-XYRV2452	14 412 18	20/200	-	0,035
Reunakiinnikkeet				
SYS-XYRV2406	14 412 10	10/100	59	0,056
SYS-XYRV2408	14 412 11	10/100	72	0,063
SYS-XYRV2412	14 412 12	10/100	112	0,084
Sisäpuoliset seinäkiinnikkeet				
SYS-XYRV2106	14 412 30	10/50	59	0,070
SYS-XYRV2108	14 412 31	10/50	72	0,090
SYS-XYRV2112	14 412 32	10/50	112	0,120

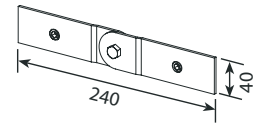
Ripustus

Tuotnimi	Snro	Pakkausko	Paino
Kierretanko (M10x3000 mm)		kpl/m	kg/yks.
SYS-XYHU10300	14 408 32	75/750 m	0,552
Alumiinimutteri (M10)			
SYS-XYRV210	14 408 37	100 kpl	0,004
Ripustuslaatta			
SYS-XYRV203	14 408 19	60 m	0,800
Ripustuskoukku			
SYS-XYRV2404	14 412 23	20/200 kpl	0,038

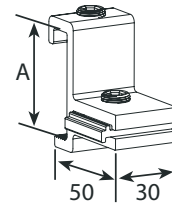
SYS-XYRV401



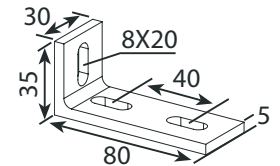
SYS-XYRV202



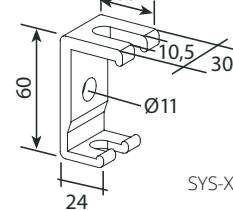
SYS-XYRV2454



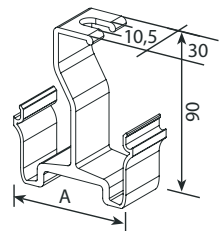
SYS-XYRV2452



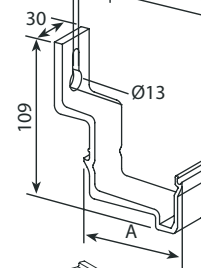
SYS-XYRV451



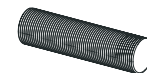
SYS-XYRV2406-12



SYS-XYRV2106-12



SYS-XYRV210

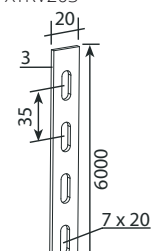
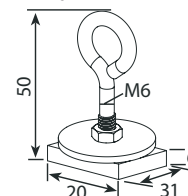
SYS-XYHU10300
(M10x3000)

(M10)



SYS-XYRV203

SYS-XYRV2404



Asennusosat

SYSTEMAL® Presto valaisinkiskot

Kannet

Tuotenimi	Snro	Pakkauskoko	A	B	Paino
Kannet		m	mm	mm	kg/m
SYS-XYRV2062	14 412 20	30	10	56	0,031
SYS-XYRV2082	14 412 21	30	9	70	0,036
SYS-XYRV2122	14 412 22	30	15	110	0,061

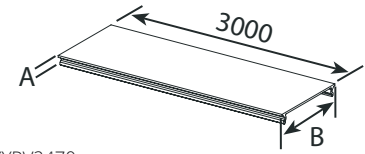
Asennus- ja tukilevyt

Tuotenimi	Snro	Pakkauskoko	Paino
Asennuslevy		kpl	kg
SYS-XYRV2470	14 412 19	1/10	0,250
Tukilevy			
SYS-XYRV2355	14 412 15	20/200	0,045

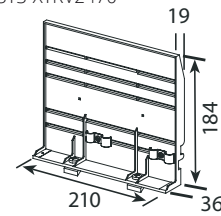
Suunnikasmutterit ja ruuvit

Tuotenimi	Snro	Pakkauskoko kpl	Pituus	Leveys	Paino
Suunnikasmutteri + ruuvi (M6x12)			mm	mm	kg
SYS-XYRV2305	14 408 24	50/500	31	20	0,010
SYS-XYRV305	14 412 16	50/500	25	15	0,010
Suunnikasruuvi (M6x20)					
SYS-XYRV2405	14 412 17	50/500	31	21	0,012

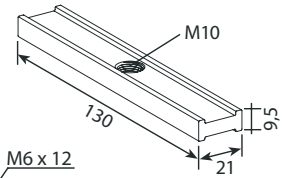
SYS-XYRV2062-2122



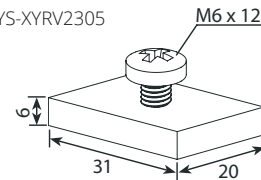
SYS-XYRV2470



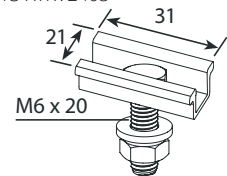
SYS-XYRV2355



SYS-XYRV2305

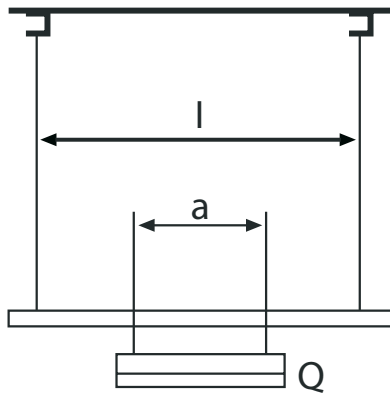


SYS-XYRV2405



Kuormitettavuustaulukot

SYSTEMAL® Presto valaisinkiskot



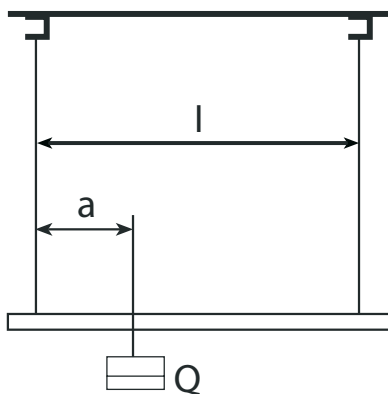
Laskelmissa on käytetty seuraavia kaapelikuormia:

SYS-XYRV106M ja 106K	1,0 kg/m
SYS-XYRV108M ja 108K	1,5 kg/m
SYS-XYRV112M ja 112K	2,0 kg/m

Valaisimella kaksi kiinnityspistettä.

l (m)	a (m)	Q, sallittu kuormitus (kg)						l (m)
		106M	108M	112M	106K	108K	112K	
2	0,5	21	25	30				2
	1	29	33	40				
	1,5	57	66	80				
2,5	0,5	12	13	16				2,5
	1	14	16	19				
	1,5	20	23	28				
3	0,5	7	7	9	23	26	31	3
	1	8	8	10	26	29	35	
	1,5	10	10	12	33	36	43	
3,5	0,5	4	4	4	15	17	20	3,5
	1	4	4	5	17	18	22	
	1,5	5	5	5	20	21	25	
4	0,5				10	11	13	4
	1				11	12	14	
	1,5				12	13	15	
4,5	0,5				6	6	7	4,5
	1				7	7	8	
	1,5				7	7	8	
5	0,5				3	3	3	5
	1				4	4	4	
	1,5				4	4	4	

Valaisimella yksi kiinnityspiste.

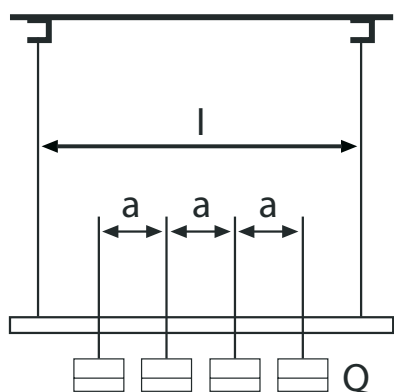


Kun $a=0$, on
 $Q_{sall}=100$ kg

l (m)	a (m)	Q, sallittu kuormitus (kg)						l (m)
		106M	108M	112M	106K	108K	112K	
1	0,5	86	99	100				1
1,5	0,5	43	49	60				1,5
	0,75	37	42	52				
2	0,5	28	32	39				2
	1	20	23	27				
2,5	0,5	20	22	27				2,5
	1,25	11	13	15				
3	0,5	13	14	17	46	50	60	3
	1	8	8	10	26	29	35	
	1,5	7	8	8	22	25	29	
3,5	0,5	8	8	9	35	37	44	3,5
	1	4	4	5	19	21	25	
	1,75	3	3	4	15	16	19	
4	0,5				26	27	32	4
	1				14	15	17	
	1,5				11	12	13	
	2				10	11	12	
5	0,5				11	11	11	5
	1				6	6	6	
	2				4	4	4	
	2,5				3	3	3	

Kuormitettavuustaulukot

SYSTEMAL® Presto valaisinkiskot



Asennettaessa on otettava huomioon lämpölaajeneminen. Lämpölaajenemiskerroin on $23 \times 10^{-6} / ^\circ\text{C}$, joka vastaa noin 1 mm/m, kun lämpötila muuttuu $40\text{ }^\circ\text{C}$.

Tasainen valaisinkuorma.

l (m)	a (m)	Q, sallittu kuormitus (kg)						l (m)
		106M	108M	112M	106K	108K	112K	
2	0,5	8	9	10				2
	1	14	16	20				
2,5	0,5	4	4	5				2,5
	1	7	8	10				
	1,5	10	11	13				
3	0,5	4	4	5	7	8	9	3
	1	5	5	6	13	14	17	
	1,5	7	7	9	16	17	21	
	2				23	24	29	
3,5	1	2	2	2	7	8	9	3,5
	1,5	2	2	3	10	11	12	
	2	3	3	4	12	13	15	
4	1				4	4	5	4
	1,5				6	6	7	
	2				7	7	8	
	2,5				9	9	11	
5	1,5				2	2	2	5
	2				2	2	2	
	2,5				2	2	2	
	3				3	3	3	

JAP-Alumiiniputket

Alumiiniset asennusputket

JAP-alumiiniputket ovat korkealuokkaisia sähköasennusputkia, joilla voidaan kuljettaa kaapelit helpommin käyttölaitteille. Ne myös suojaavat kaapeleita ulkoisilta vaurioilta.

JAP-alumiiniputket valmistetaan samalla tehtaalla SYSTEMAL® Presto -alumiinisten tikashyllyjen ja valaisinripustuskiskojen sekä DUCTEL® -alumiinisten johtokanavien kanssa.

Valikoimamme kattaa kaikki yleisimmät putkikoot ja niiden osat alumiinipinnalla ja valkoiseksi maalattuna (RAL9003).

JAP-16...50 Putki

Alumiininen JAP-asennusputki, pituus 3m.

Tuotenimi	Snro	Pakkausko	Mitat (Ø x pituus)	Paino	Pintakäsittely
Putki		m	mm	kg/m	
JAP-16	11 180 00	150	16x3000	0,127	Kirkas alumiini
JAP-20	11 180 01	150	20x3000	0,146	Kirkas alumiini
JAP-25	11 180 02	75	25x3000	0,223	Kirkas alumiini
JAP-32	11 180 17	45	32x3000	0,508	Kirkas alumiini
JAP-40	11 180 03	30	40x3000	0,645	Kirkas alumiini
JAP-50	11 180 04	30	50x3000	0,814	Kirkas alumiini
JAP-16-3	11 180 30	150	16x3000	0,130	Valkoinen RAL9010
JAP-20-3	11 180 31	150	20x3000	0,160	Valkoinen RAL9010
JAP-25-3	11 180 32	75	25x3000	0,232	Valkoinen RAL9010
JAP-32-3	11 180 47	45	32x3000	0,520	Valkoinen RAL9010
JAP-40-3	11 180 33	30	40x3000	0,665	Valkoinen RAL9010
JAP-50-3	11 180 34	30	50x3000	0,834	Valkoinen RAL9010



JAP-Alumiiniputken jatkot ja kaaret

Alumiiniset asennusputket

JAP-J16...J50 Jatkomuhvi

Alumiininen JAP-asennusputken jatkomuhvi.

Tuotenimi	Snro	Pakkausko	Mitat (Ø x pituus)	Paino	Pintakäsittely
Jatko		kpl	mm	kg/kpl	
JAP-J16	11 180 05	20/100	16x80	0,127	Kirkas alumiini
JAP-J20	11 180 06	20/100	20x80	0,146	Kirkas alumiini
JAP-J25	11 180 07	20/100	25x80	0,223	Kirkas alumiini
JAP-J32	11 180 18	20/100	32x64	0,508	Kirkas alumiini
JAP-J40	11 180 08	10/100	40x100	0,645	Kirkas alumiini
JAP-J50	11 180 09	10/100	50x100	0,814	Kirkas alumiini
JAP-J16-3	11 180 35	20/100	16x80	0,130	Valkoinen RAL9010
JAP-J20-3	11 180 36	20/100	20x80	0,160	Valkoinen RAL9010
JAP-J25-3	11 180 37	20/100	25x80	0,232	Valkoinen RAL9010
JAP-J32-3	11 180 48	1/50	32x64	0,520	Valkoinen RAL9010
JAP-J40-3	11 180 38	20/100	40x100	0,665	Valkoinen RAL9010
JAP-J50-3	11 180 39	20/100	50x100	0,834	Valkoinen RAL9010



JAP-K16...K50 Putken kaari

Alumiininen JAP-asennusputken 90° jatkoakaari.

HUOM. Maalattu putki vaatii valmiiksi maalatun kaaren, maalattua putkea ei voi itse taivuttaa.

Tuotenimi	Snro	Pakkausko	Mitat (Ø x pituus)	Paino	Pintakäsittely
Kaari		kpl	mm	kg/kpl	
JAP-K16	11 180 10	25	16x371	0,047	Kirkas alumiini
JAP-K20	11 180 11	25	20x371	0,054	Kirkas alumiini
JAP-K25	11 180 12	25	25x371	0,083	Kirkas alumiini
JAP-K32	11 180 19	20	32x200	0,178	Kirkas alumiini
JAP-K40/160	11 180 13	5	40x371	0,239	Kirkas alumiini
JAP-K50/205	11 180 14	5	50x442	0,360	Kirkas alumiini
JAP-K40/650	11 180 15	5	40x1141	0,736	Kirkas alumiini
JAP-K50/650	11 180 16	5	50x1141	0,929	Kirkas alumiini
JAP-K16-3	11 180 40	25	16x371	0,055	Valkoinen RAL9010
JAP-K20-3	11 180 41	25	20x371	0,065	Valkoinen RAL9010
JAP-K25-3	11 180 42	25	25x371	0,095	Valkoinen RAL9010
JAP-K32-3	11 180 49	20	32x200	0,190	Valkoinen RAL9010
JAP-K40-3160	11 180 43	5	40x371	0,250	Valkoinen RAL9010
JAP-K50-3205	11 180 44	5	50x442	0,370	Valkoinen RAL9010
JAP-K40-3650	11 180 45	5	40x1141	0,745	Valkoinen RAL9010
JAP-K50-3650	11 180 46	5	50x1141	0,940	Valkoinen RAL9010





DUCTEL[®] on rekisteröity tavaramerkki.

3

Ductel-johtokanavat

DUCTEL® on johtokanavajärjestelmä, joka tarjoaa monipuolisia vaihtoehtoja sähkönjakeluun sekä tele- ja datayhteyksien toteutukseen.

DUCTEL®-johtokanavaan sopivat sekä 45 mm että 80 mm kalusteet. Kaikkiin DUCTEL® -sarjan kanavien pienempään kalusteaukkoon sopivat 45 mm kalusteet, joiden ansiosta johtokanavaan saadaan matalampi ja sirompi ulkonäkö kaapelointitilasta kuitenkin tinkimättä.

DUCTEL® on saatavana valkoisena (RAL9010), mustana (RAL9005) tai anodisoituna (EN 000) sekä tilauksesta myös muissa RAL-väreissä.

Sisällysluettelo

DUCTEL® Alumiini	168
Johtokanavien järjestelmäkuvaus	170
Runkovalikoima	172
MP-TB1010	174
MP-TB1032 & MP-TB1210	175
MP-TB1310	176
MP-TB1332	177
MP-TB1340	178
MP-TB1710	179
MP-TB1740	180
MP-TB2210	181
Tarvikkeet	182
Pienkanavat	184
DUCTEL® Muovi	187
Johtokanavien järjestelmäkuvaus	188
Runkovalikoima	190
MP-PK1010	191
MP-PK1310	192
Tarvikkeet	193
Ensto eDuct asennuskalusteet	194



DUCTEL® on turvallinen

DUCTEL® Alumiini

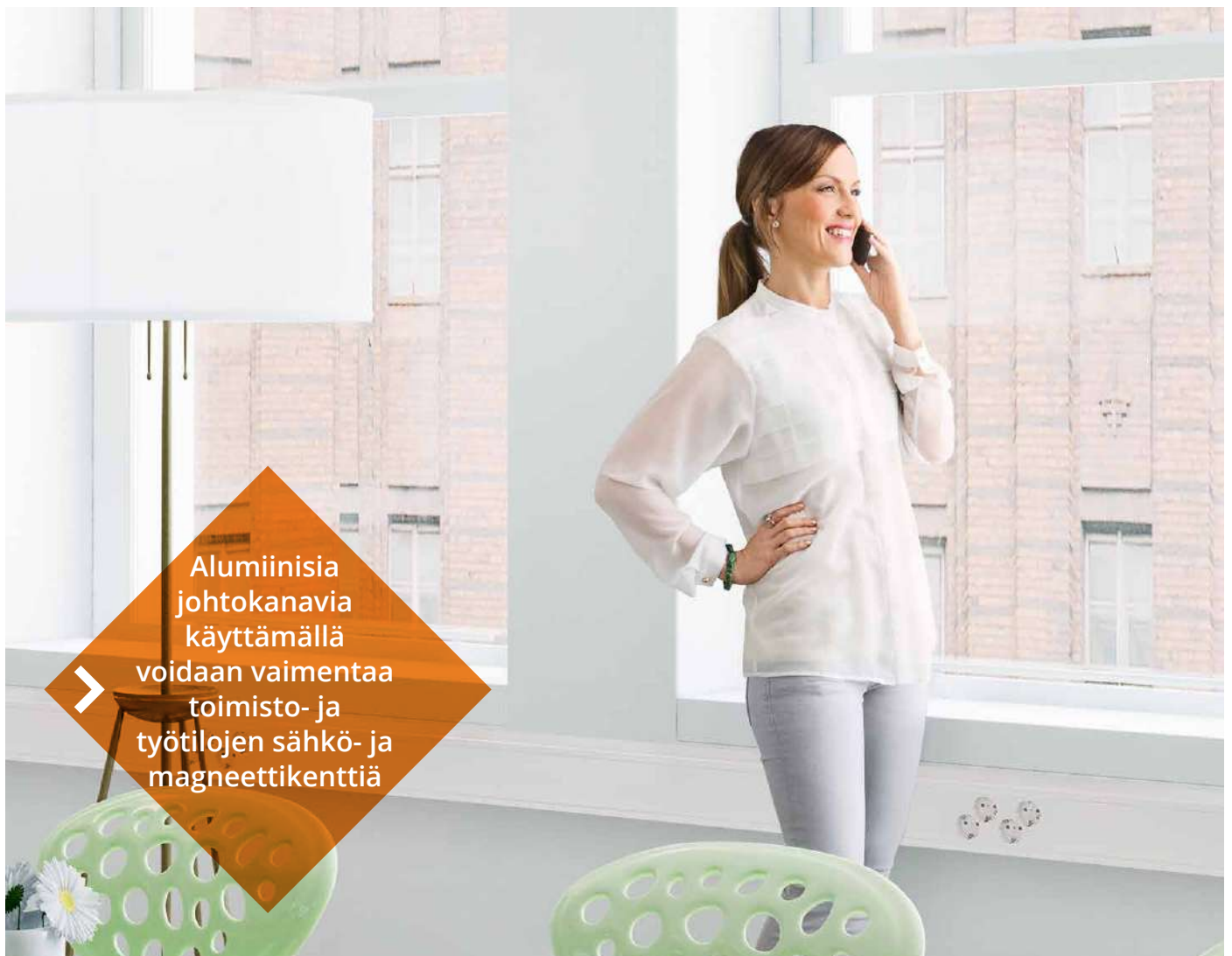
Sähkö- ja magneettikenttien vaimentaminen

Alumiinisia johtokanavia käyttämällä voidaan vaimentaa toimisto- ja työtilojen sähkö- ja magneettikenttiä. Johtokanavan maadoittaminen vaimentaa sähkö- ja magneettikenttiä entisestään. Suomen Työterveyslaitoksen ja Ruotsin rakennushallituksen mittauksien perusteella DUCTEL®-johtokanavajärjestelmät alittavat arvoiltaan selvästi kansainvälisen säteilysuojajärjestön IRPA:n suositukset, niin sähkö- kuin magneettikenttien osalta. Tarvittaessa voimme toimittaa raportin Suomen Työterveyslaitoksen mittaustuloksista.

Äänieristys rakenteiden läpiviennissä

DUCTEL®-johtokanavajärjestelmään on mahdollista asentaa avosoluisesta palamattomasta vaahtomuovista valmistetut, Kansiin liimattavat ääneneristyspalat. Palat eivät tee kanavasta täysin tiivistä, vaan vaimentavat kanavaa pitkin kulkeutuvat äänet. Ääneneristyspalojen pienuuden ansiosta johtokanavien kaapelointikapasiteetti ei kärsi. Tarvittaessa voimme toimittaa raportin VTT:n mittaustuloksista (ks. yhteenveto laatikossa oikealla).

VTT on mitannut DUCTEL® johtokanavien äänieristystä ISO 140-10:1991 (E) sekä ISO 717-1:1982 (E) -standardien mukaisesti. Mitatut yksikköeristävyydet D_n , e vaihtelivat arvojen 50–80 dB välillä taajuudesta ja kanavatyyppistä riippuen. Painotetut yksikköeristävyydet D_n , e, w olivat välillä 69–71 dB.



Alumiinisia johtokanavia käyttämällä voidaan vaimentaa toimisto- ja työtilojen sähkö- ja magneettikenttiä

Käänteentekevä DUCTEL®

DUCTEL® on rekisteröity tavaramerkki



DUCTEL® on johtokanavajärjestelmä, joka tarjoaa monipuolisia vaihtoehtoja sähkönjakeluun sekä tele- ja datayhteyksien toteuttamiseen: käännettävällä kaksiaukkoisella kanavalla MP-TB1740 valinnan vapaus jää suunnittelijalle sekä urakoitsijalle. Kanavassa voidaan käyttää tarpeen mukaan perinteisiä kanavakalusteita tai vaihtoehtoisesti 45 mm tai 80 mm esikytkettyjä johtokanavaan suunniteltuja kalusteita. Lisäksi kanava voidaan asentaa seinäkannakkeille pieni kalusteaukko alaspäin kuten tähänkin asti, mutta myös ylöspäin. Tällöin saadaan poikkeuksellisen suuri kaapelointitila.

Nopea ja vaivaton
asennus tuo myös
kustannussäästöjä
– vähemmän
aikaa, vähemmän
vaivaa ja vähemmän
työtunteja.

Yksi sisä- ja ulkokulma

DUCTEL®-johtokanavan kulmakappale on erittäin yksinkertainen ja helppo asentaa, sillä samaa tuotetta voidaan käyttää sekä sisä- että ulkokulmana. Lisäksi kulma sallii muutaman asteen poikkeaman nurkan mitoissa. Suunnittelun päämääränä on ollut asennusystävällisyys ja tyylikäs ulkonäkö. Kulmakappaletta on saatavilla sekä valkoisena että anodisoituna.



Nopeampi päätyratkaisu

DUCTEL®:in pääty on helppo ja vaivaton asentaa. Sen kiinnitys johtokanavarunkoon tapahtuu täysin ilman ruuveja tai työkaluja. Snap-on pikakiinnityksellä varustettu pääty painetaan paikalleen ja jäykkä lukitusmekanismi takaa lujan ja luotettavan kiinnityksen. Nopea ja vaivaton asennus tuo myös kustannussäästöjä – vähemmän aikaa, vähemmän vaivaa ja vähemmän työtunteja.



Monipuoliset kalustevaihtoehdot

DUCTEL®-johtokanavaan sopivat sekä 45 mm että 80 mm kalusteet. Kaikkiin DUCTEL®-sarjan kanavien pienempään kalusteaukkoon sopivat 45 mm kalusteet, joiden ansiosta johtokanavaan saadaan matalampi ja sirompi ulkonäkö kaapelointitilasta kuitenkaan tinkimättä. MP-TB1340 johtokanava, jossa on kaksi 45 mm kalusteaukkoa, on erinomainen esi-merkki uuden polven virtaviivaisesta kanavavaihtoehdosta.



DUCTEL® Alumiini

Johtokanavien järjestelmäkuvaus



MP-TB1310-3



DUCTEL® on saatavana valkoisena (RAL9010), mustana (RAL9005), anodisoituna (EN 000) sekä tilauksesta myös muissa RAL-väreissä. Rungot ja kannet toimitetaan suojakelmutettuina.



DUCTEL®-johtokanavat voidaan kiinnittää seinään joko suoraan tai seinäkannakkeilla (MP-TB1010:n ja MP-TB1032-3:n kanssa ei voida käyttää seinäkannakkeita). Seinän epätasaisuudet voidaan oikaista säätöpaloilla. Peitesäleät peittävät kanavan taakse jäävän aukon.



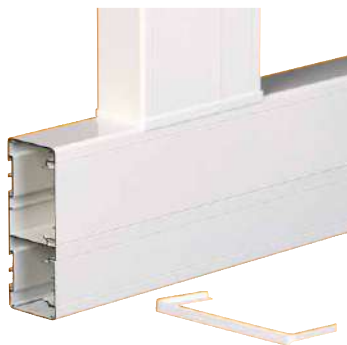
DUCTEL®:ia varten kehitetyt jatkokappaleet kohdistavat rungot luotettavasti toisiinsa.



DUCTEL®
 -johtokanavien
 kanssa käytetään
 Enston eDuct
 -johtokanavien
 asennuskalusteita!



DUCTEL®:in kulmakappale soveltuu
 sekä sisä- että ulkokulmaksi. Helposti ja
 nopeasti asennettavaa kulmaa on saa-
 tavilla sekä valkoisena että anodisoituna.



Liitäntäkaulusia käyttämällä pystyka-
 navan liitokset voidaan toteuttaa hel-
 posti ja kustannustehokkaasti.



Pienkanavia käytetään johtoteinä
 kohteissa, joissa ei ole rasiointitarvetta.
 Suuremmat pienkanavat soveltuvat hy-
 vin vaakakanavien syöttöreiteiksi.

DUCTEL® Alumiini

Runkovalikoima 1/2

Pintakäsittely tuotenumeroissa:

-1 luonnonvärianodisoitu (EN 000)

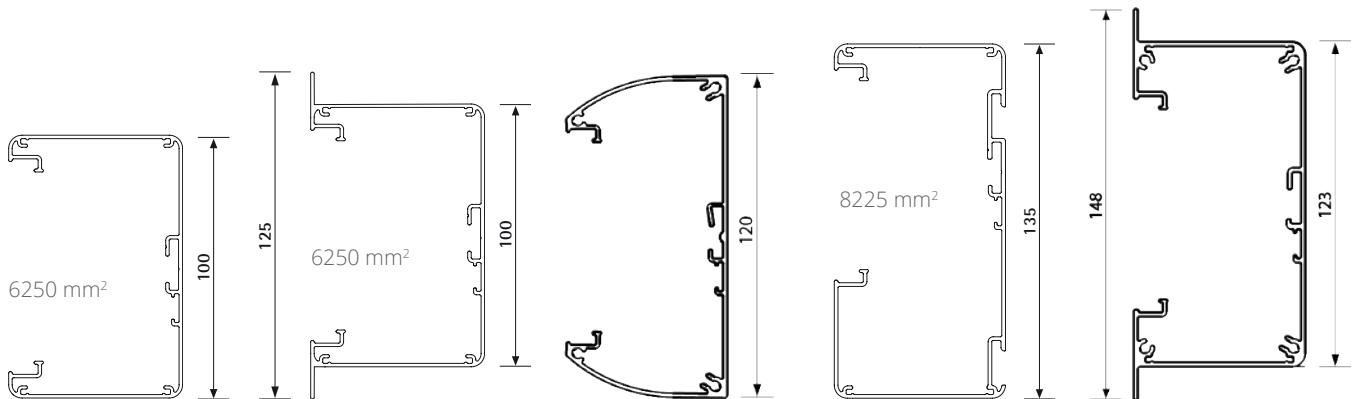
-2 musta (maalattu alumiini RAL9005)

-3 valkoinen (maalattu alumiini RAL9010, muovi RAL9003).

Syvyys 65 mm

Aukon koko 40,5 mm tai 72 mm

Rungon ja kannen pituus 3 m.



Tuotenimi	Snro	Tuotenimi	Snro	Tuotenimi	Snro	Tuotenimi	Snro	Tuotenimi	Snro
MP-TB1010-1	14 419 30	-	-	-	-	MP-TB1310-1	14 419 32	-	-
MP-TB1010-2	14 419 76	MP-TB1032-2	14 419 79	-	-	MP-TB1310-2	14 419 77	-	-
MP-TB1010-3	14 419 40	MP-TB1032-3	14 419 28	MP-TB1210-3	14 067 79	MP-TB1310-3	14 419 42	MP-TB1332-3	14 067 82
Kansi		Kansi		Kansi		Kansi		Kansi	
-	-	-	-	-	-	-	-	-	-
-	-	-	-	-	-	-	-	-	-
-	-	-	-	-	-	-	-	-	-
MP-TB80-1	14 207 31	MP-TB80-1	14 207 31	-	-	MP-TB80-1	14 207 31	MP-TB80-1	14 207 31
MP-TB80-2	14 419 74	MP-TB80-2	14 419 74	-	-	MP-TB80-2	14 419 74	MP-TB80-2	14 419 74
MP-TB80-3	14 207 32	MP-TB80-3	14 207 32	MP-TB80-3	14 207 32	MP-TB80-3	14 207 32	MP-TB80-3	14 207 32
Kulma		Kulma		Kulma		Kulma		Kulma	
MP-TBC100-1	14 419 60	-	-	-	-	MP-TBC135-1	14 419 61	-	-
MP-TBC100-2	14 419 90	-	-	-	-	MP-TBC135-2	14 419 91	-	-
MP-TBC100-3	14 419 65	-	-	-	-	MP-TBC135-3	14 419 66	-	-
Läpivientikaulus		Läpivientikaulus		Läpivientikaulus		Läpivientikaulus		Läpivientikaulus	
MP-TBO100-2	14 206 05	-	-	-	-	MP-TBO135-2	14 206 08	-	-
MP-TBO100-3	14 207 40	-	-	MP-TBCF120-3	14 067 80	MP-TBO135-3	14 207 41	-	-
Liitäntäkaulus		Liitäntäkaulus		Liitäntäkaulus		Liitäntäkaulus		Liitäntäkaulus	
MP-TBL10-1	14 419 70	-	-			MP-TBL13-1	14 419 71	-	-
MP-TBL10-2	14 206 01	-	-			MP-TBL13-2	14 206 02	-	-
MP-TBL10-3	14 207 35	-	-			MP-TBL13-3	14 207 36	-	-
Päätylevy		Päätylevy		Päätylevy		Päätylevy		Päätylevy	
MP-TBP100-1	14 419 50	-	-	-	-	MP-TBP135-1	14 419 51	-	-
MP-TBP100-2	14 206 18	-	-	-	-	MP-TBP135-2	14 206 19	-	-
MP-TBP100-3	14 419 55	-	-	MP-TBP120-3	14 067 83	MP-TBP135-3	14 419 56	MP-TBP1332-3	14 067 81
Johtohylly (1 m)		Johtohylly (1 m)		Johtohylly (1 m)		Johtohylly (1 m)		Johtohylly (1 m)	
MP-TDH1	14 148 00	MP-TDH1	14 148 00	MP-TDH1	14 148 00	MP-TDH1	14 148 00	MP-TDH1	14 148 00
Seinäkanne		Seinäkanne		Seinäkanne		Seinäkanne		Seinäkanne	
-	-	-	-	-	-	MP-TBE25	14 206 31	-	-
-	-	-	-	-	-	MP-TBE50	14 206 32	-	-
-	-	-	-	-	-	MP-TBE75	14 206 33	-	-
-	-	-	-	-	-	MP-TBE100	14 206 34	-	-
-	-	-	-	-	-	MP-TBE125	14 206 35	-	-

DUCTEL® Alumiini

Runkovalikoima 2/2

Pintakäsittely tuotenumeroissa:

-1 luonnonvärianodisoitu (EN 000)

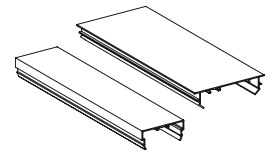
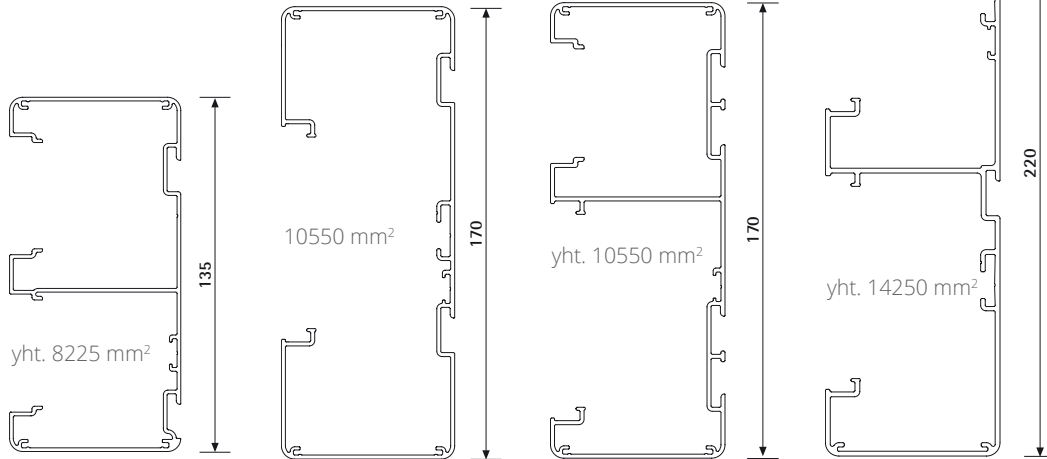
-2 musta (maalattu alumiini RAL9005)

-3 valkoinen (maalattu alumiini RAL9010, muovi RAL9003).

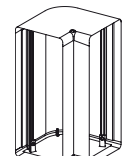
Syvyys 65 mm

Aukon koko 40,5 mm tai 72 mm

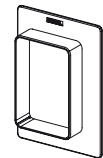
Rungon ja kannen pituus 3 m.



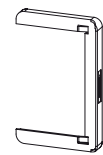
Kansi MP-TB



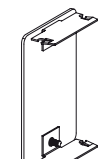
Kulma MP-TBC



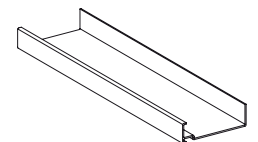
Läpivientikaulus MP-TBO



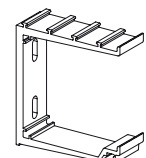
Liitäntäkaulus MP-TBL



Päätylevy MP-TBP



Johtohylly MP-TDH



Seinäkannake MP-TBE

Tuotenimi	Snro	Tuotenimi	Snro	Tuotenimi	Snro	Tuotenimi	Snro
MP-TB1340-1	14 419 33	MP-TB1710-1	14 419 34	MP-TB1740-1	14 419 35	MP-TB2210-1	14 419 36
MP-TB1340-2	14 419 80	MP-TB1710-2	14 419 81	MP-TB1740-2	14 419 78	MP-TB2210-2	14 419 82
MP-TB1340-3	14 419 43	MP-TB1710-3	14 419 44	MP-TB1740-3	14 419 45	MP-TB2210-3	14 419 46
Kansi		Kansi		Kansi		Kansi	
MP-TB45-1	14 419 38	-	-	MP-TB45-1	14 419 38	-	-
MP-TB45-2	14 419 75	-	-	MP-TB45-2	14 419 75	-	-
MP-TB45-3	14 419 48	-	-	MP-TB45-3	14 419 48	-	-
-	-	MP-TB80-1	14 207 31	MP-TB80-1	14 207 31	MP-TB80-1	14 207 31
-	-	MP-TB80-2	14 419 74	MP-TB80-2	14 419 74	MP-TB80-2	14 419 74
-	-	MP-TB80-3	14 207 32	MP-TB80-3	14 207 32	MP-TB80-3	14 207 32
Kulma		Kulma		Kulma		Kulma	
MP-TBC135-1	14 419 61	MP-TBC170-1	14 419 62	MP-TBC170-1	14 419 62	MP-TBC220-1	14 419 63
MP-TBC135-2	14 419 91	MP-TBC170-2	14 419 92	MP-TBC170-2	14 419 92	MP-TBC220-2	14 419 93
MP-TBC135-3	14 419 66	MP-TBC170-3	14 419 67	MP-TBC170-3	14 419 67	MP-TBC220-3	14 419 68
Läpivientikaulus		Läpivientikaulus		Läpivientikaulus		Läpivientikaulus	
MP-TBO135-2	14 206 08	MP-TBO170-2	14 206 16	MP-TBO170-2	14 206 16	MP-TBO220-2	14 206 17
MP-TBO135-3	14 207 41	MP-TBO170-3	14 207 42	MP-TBO170-3	14 207 42	MP-TBO220-3	14 207 43
Liitäntäkaulus		Liitäntäkaulus		Liitäntäkaulus		Liitäntäkaulus	
MP-TBL13-1	14 419 71	MP-TBL17-1	14 419 72	MP-TBL17-1	14 419 72	MP-TBL22-1	14 419 73
MP-TBL13-2	14 206 02	MP-TBL17-2	14 206 03	MP-TBL17-2	14 206 03	MP-TBL22-2	14 206 04
MP-TBL13-3	14 207 36	MP-TBL17-3	14 207 37	MP-TBL17-3	14 207 37	MP-TBL22-3	14 207 38
Päätylevy		Päätylevy		Päätylevy		Päätylevy	
MP-TBP135-1	14 419 51	MP-TBP170-1	14 419 52	MP-TBP170-1	14 419 52	MP-TBP220-1	14 419 53
MP-TBP135-2	14 206 19	MP-TBP170-2	14 206 24	MP-TBP170-2	14 206 24	MP-TBP220-2	14 206 29
MP-TBP135-3	14 419 56	MP-TBP170-3	14 419 57	MP-TBP170-3	14 419 57	MP-TBP220-3	14 419 58
Johtohylly (1 m)		Johtohylly (1 m)		Johtohylly (1 m)		Johtohylly (1 m)	
-	-	MP-TDH1	14 148 00	-	-	MP-TDH1	14 148 00
Seinäkannake		Seinäkannake		Seinäkannake		Seinäkannake	
MP-TBE25	14 206 31	MP-TBE25	14 206 31	MP-TBE25	14 206 31	MP-TBE25	14 206 31
MP-TBE50	14 206 32	MP-TBE50	14 206 32	MP-TBE50	14 206 32	MP-TBE50	14 206 32
MP-TBE75	14 206 33	MP-TBE75	14 206 33	MP-TBE75	14 206 33	MP-TBE75	14 206 33
MP-TBE100	14 206 34	MP-TBE100	14 206 34	MP-TBE100	14 206 34	MP-TBE100	14 206 34
MP-TBE125	14 206 35	MP-TBE125	14 206 35	MP-TBE125	14 206 35	MP-TBE125	14 206 35

MP-TB1010

DUCTEL® Alumiini

MP-TB1010 100x65x3000

Pintakäsittely tuotenumeroissa:

-1 luonnonvärianodisoitu (EN 000)

-2 musta (maalattu alumiini RAL9005)

-3 valkoinen (maalattu alumiini RAL9010, muovi RAL9003).

Johtotila voidaan jakaa MP-TDH1-johtohyllyllä kahteen osaan. Kokonaisjohtotila 6250 mm². Rungossa on maadoitusliitinura MP-TBM1-maadoitusliittimelle.

Tätä runkoa ei voi kiinnittää seinäkannakkeilla. Rungon ja kannen pituus 3 m.

Tuotenimi	Snro	Pintakäsittely ja mitat (leveys x syvyys x pituus mm)
Runko		
MP-TB1010-1	14 419 30	Anodisoitu, 100x65x3000
MP-TB1010-2	14 419 76	Musta, 100x65x3000
MP-TB1010-3	14 419 40	Valkoinen, 100x65x3000
Kansi		
MP-TB80-1	14 207 31	Anodisoitu, 80x19x3000
MP-TB80-2	14 419 74	Musta, 80x19x3000
MP-TB80-3	14 207 32	Valkoinen, 80x19x3000
Kulma		
MP-TBC100-1	14 419 60	Anodisoitu/Harmaa, 90x90x103
MP-TBC100-2	14 419 90	Musta, 90x90x103
MP-TBC100-3	14 419 65	Valkoinen, 90x90x103
Läpivientikaulus		
MP-TBO100-2	14 206 05	Musta, 151x106x25
MP-TBO100-3	14 207 40	Valkoinen, 151x106x25
Liitântäkaulus		
MP-TBL10-1	14 419 70	Anodisoitu, 105x67x12
MP-TBL10-2	14 206 01	Musta, 105x67x12
MP-TBL10-3	14 207 35	Valkoinen, 105x67x12
Päätylevy		
MP-TBP100-1	14 419 50	Anodisoitu, 100x26x65
MP-TBP100-2	14 206 18	Musta, 100x26x65
MP-TBP100-3	14 419 55	Valkoinen, 100x26x65



MP-TB1010



MP-TB80



MP-TBC100



MP-TBO100



MP-TBL10



MP-TBP100

MP-TB1032 & MP-TB1210

DUCTEL® Alumiini

MP-TB1032 135(100)x65x3000

Pintakäsittely tuotenumeroissa:

-2 musta (maalattu alumiini RAL9005)

-3 maalattu valkoinen (RAL 9010).

Upotettava johtokanava voidaan jakaa MP-TDH1-johtohyllyllä kahteen osaan.

Kokonaisjohtotila 6250 mm². Rungossa on maadoitusliitinura MP-TBM1-maadoitusliittimelle. Rungon ja kannen pituus 3 m.

Tuotenimi	Snro	Pintakäsittely ja mitat (leveys x syvyys x pituus mm)
Runko		
MP-TB1032-2	14 419 79	Musta, 135x65x3000
MP-TB1032-3	14 419 28	Valkoinen, 135x65x3000
Kansi		
MP-TB80-2	14 419 74	Musta, 80x19x3000
MP-TB80-3	14 207 32	Valkoinen, 80x19x3000

MP-TB1210 120x60x3000

Pintakäsittely tuotenumeroissa:

-3 valkoinen (maalattu alumiini RAL9010, muovi RAL9010).

Johtotila voidaan jakaa MP-TDH1-johtohyllyllä kahteen osaan.

Rungossa on maadoitusliitinura MP-TBM1-maadoitusliittimelle.

Tätä runkoa ei voi kiinnittää seinäkannakkeilla. Rungon ja kannen pituus 3 m.

Tuotenimi	Snro	Pintakäsittely ja mitat (leveys x syvyys x pituus mm)
Runko		
MP-TB1210-3	14 067 79	Valkoinen, 120x60x3000
Kansi		
MP-TB80-3	14 207 32	Valkoinen, 80x19x3000
Läpivientikaulus ja kiinnitysruuvit		
MP-TBCF120-3	14 067 80	Valkoinen, 100x2x190
Päätylevy ja kiinnitysruuvit		
MP-TBP120-3	14 067 83	Valkoinen, 100x2x60



MP-TB1032



MP-TB80



MP-TB1210



MP-TB80



MP-TBCF120



MP-TBP120

MP-TB1310

DUCTEL® Alumiini

MP-TB1310 135x65x3000

Pintakäsittely tuotenumeroissa:

-1 luonnonvärianodisoitu (EN 000)

-2 musta (maalattu alumiini RAL9005)

-3 valkoinen (maalattu alumiini RAL9010, muovi RAL9003).

Johtotila voidaan jakaa MP-TDH1-johtohyllyllä kahteen osaan.

Kokonaisjohtotila 8225 mm². Rungossa on maadoitusliitinura MP-TBM1-maadoitusliittimelle. Rungon ja kannen pituus 3 m.



MP-TB1310



MP-TB80



MP-TBC135



MP-TBO135



MP-TBL13



MP-TBP135

Tuotenimi	Snr	Pintakäsittely ja mitat (leveys x syvyys x pituus mm)
Runko		
MP-TB1310-1	14 419 32	Anodisoitu, 135x65x3000
MP-TB1310-2	14 419 77	Musta, 135x65x3000
MP-TB1310-3	14 419 42	Valkoinen, 135x65x3000
Kansi		
MP-TB80-1	14 207 31	Anodisoitu, 80x19x3000
MP-TB80-2	14 419 74	Musta, 80x19x3000
MP-TB80-3	14 207 32	Valkoinen, 80x19x3000
Kulma		
MP-TBC135-1	14 419 61	Anodisoitu/Harmaa, 90x90x138
MP-TBC135-2	14 419 91	Musta, 90x90x138
MP-TBC135-3	14 419 66	Valkoinen, 90x90x138
Läpivientikaulus		
MP-TBO135-2	14 206 08	Musta, 186x106x25
MP-TBO135-3	14 207 41	Valkoinen, 186x106x25
Liitäntäkaulus		
MP-TBL13-1	14 419 71	Anodisoitu, 140x67x12
MP-TBL13-2	14 206 02	Musta, 140x67x12
MP-TBL13-3	14 207 36	Valkoinen, 140x67x12
Päätylevy		
MP-TBP135-1	14 419 51	Anodisoitu, 135x26x65
MP-TBP135-2	14 206 19	Musta, 135x26x65
MP-TBP135-3	14 419 56	Valkoinen, 135x26x65

MP-TB1332

DUCTEL® Alumiini

MP-TB1332 148(123)x65x3000

Pintakäsittely tuotenumeroissa:

-3 maalattu valkoinen (RAL 9010).

Upotettava johtokanava voidaan jakaa MP-TDH1-johtohyllyllä kahteen osaan.

Rungossa on maadoitusliitinura MP-TBM1-maadoitusliittimelle.

Rungon ja kannen pituus 3 m.

Tuotenimi	Snro	Pintakäsittely ja mitat (leveys x syvyys x pituus mm)
Runko		
MP-TB1332-3	14 067 82	Valkoinen, 148x65x3000
Kansi		
MP-TB80-3	14 207 32	Valkoinen, 80x19x3000
Päätylevy		
MP-TBP1332-3	14 067 81	Valkoinen, 148x25x70



MP-TB1332



MP-TB80



MP-TBP1332

MP-TB1340

DUCTEL® Alumiini

MP-TB1340 135X65x3000

Pintakäsittely tuotenumeroissa:

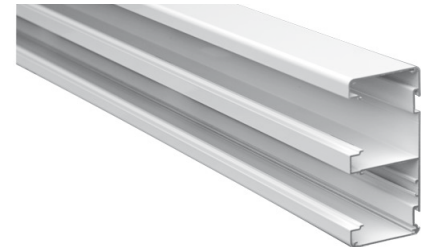
-1 luonnonvärianodisoitu (EN 000)

-2 musta (maalattu alumiini RAL9005)

-3 valkoinen (maalattu alumiini RAL9010, muovi RAL9003).

Väliseinä on valmiiksi rei'itetty 50 x 21 mm, reikäjako 320 mm.

Kokonaisjohtotila 8225 mm². Rungossa on maadoitusliitinura MP-TBM1-maadoitusliittimelle. Rungon ja kannen pituus 3 m.



MP-TB1340

Tuotenimi	Snro	Pintakäsittely ja mitat (leveys x syvyys x pituus mm)
Runko		
MP-TB1340-1	14 419 33	Anodisoitu, 135x65x3000
MP-TB1340-2	14 419 80	Musta, 135x65x3000
MP-TB1340-3	14 419 43	Valkoinen, 135x65x3000
Kansi		
MP-TB45-1	14 419 38	Anodisoitu, 45x19x3000
MP-TB45-2	14 419 75	Musta, 45x19x3000
MP-TB45-3	14 419 48	Valkoinen, 45x19x3000
Kulma		
MP-TBC135-1	14 419 61	Anodisoitu/Harmaa, 90x90x138
MP-TBC135-2	14 419 91	Musta, 90x90x138
MP-TBC135-3	14 419 66	Valkoinen, 90x90x138
Läpivientikaulus		
MP-TBO135-2	14 206 08	Musta, 186x106x25
MP-TBO135-3	14 207 41	Valkoinen, 186x106x25
Liitäntäkaulus		
MP-TBL13-1	14 419 71	Anodisoitu, 140x67x12
MP-TBL13-2	14 206 02	Musta, 140x67x12
MP-TBL13-3	14 207 36	Valkoinen, 140x67x12
Päätylevy		
MP-TBP135-1	14 419 51	Anodisoitu, 135x26x65
MP-TBP135-2	14 206 19	Musta, 135x26x65
MP-TBP135-3	14 419 56	Valkoinen, 135x26x65



MP-TB45



MP-TBC135



MP-TBO135



MP-TBL13



MP-TBP135

MP-TB1710

DUCTEL® Alumiini

MP-TB1710 170X65X3000

Pintakäsittely tuotenumeroissa:

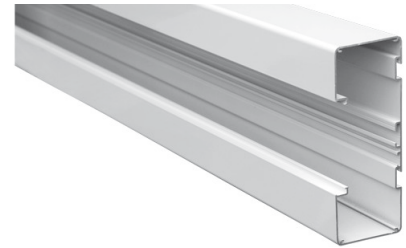
-1 luonnonvärianodisoitu (EN 000)

-2 musta (maalattu alumiini RAL9005)

-3 valkoinen (maalattu alumiini RAL9010, muovi RAL9003).

Johtotila voidaan jakaa MP-TDH1-johtohyllyllä kahteen osaan.

Kokonaisjohtotila 10550 mm². Rungossa on maadoitusliitinura MP-TBM1-maadoitusliittimelle. Rungon ja kannen pituus 3 m.



MP-TB1710



MP-TB80



MP-TBC170



MP-TBO170



MP-TBL17



MP-TBP170

Tuotenimi	Snro	Pintakäsittely ja mitat (leveys x syvyys x pituus mm)
Runko		
MP-TB1710-1	14 419 34	Anodisoitu, 170x65x3000
MP-TB1710-2	14 419 81	Musta, 170x65x3000
MP-TB1710-3	14 419 44	Valkoinen, 170x65x3000
Kansi		
MP-TB80-1	14 207 31	Anodisoitu, 80x19x3000
MP-TB80-2	14 419 74	Musta, 80x19x3000
MP-TB80-3	14 207 32	Valkoinen, 80x19x3000
Kulma		
MP-TBC170-1	14 419 62	Anodisoitu/Harmaa, 90x90x173
MP-TBC170-2	14 419 92	Musta, 90x90x173
MP-TBC170-3	14 419 67	Valkoinen, 90x90x173
Läpivientikaulus		
MP-TBO170-2	14 206 16	Musta, 221x106x25
MP-TBO170-3	14 207 42	Valkoinen, 221x106x25
Liitântäkaulus		
MP-TBL17-1	14 419 72	Anodisoitu, 175x67x12
MP-TBL17-2	14 206 03	Musta, 175x67x12
MP-TBL17-3	14 207 37	Valkoinen, 175x67x12
Päätylevy		
MP-TBP170-1	14 419 52	Anodisoitu, 170x26x65
MP-TBP170-2	14 206 24	Musta, 170x26x65
MP-TBP170-3	14 419 57	Valkoinen, 170x26x65

MP-TB1740

DUCTEL® Alumiini

MP-TB1740 170X65x3000

Pintakäsittely tuotenumeroissa:

-1 luonnonvärianodisoitu (EN 000)

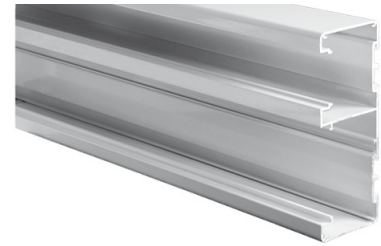
-2 musta (maalattu alumiini RAL9005)

-3 valkoinen (maalattu alumiini RAL9010, muovi RAL9003).

Tämä kanava voidaan asentaa seinäkannattimille ylösalaisin.

Väliseinä on valmiiksi rei'itetty 50 x 21 mm, reikäjako 320 mm.

Kokonaisjohtotila 10550 mm². Rungossa on maadoitusliitinura MP-TBM1-maadoitusliittimelle. Rungon ja kannen pituus 3 m.



MP-TB1740



MP-TB45 & MP-TB80



MP-TBC170



MP-TBO170



MP-TBL17



MP-TBP170

Tuotenimi	Snro	Pintakäsittely ja mitat (leveys x syvyys x pituus mm)
Runko		
MP-TB1740-1	14 419 35	Anodisoitu, 170x65x3000
MP-TB1740-2	14 419 78	Musta, 170x65x3000
MP-TB1740-3	14 419 45	Valkoinen, 170x65x3000
Kansi		
MP-TB45-1	14 419 38	Anodisoitu, 45x19x3000
MP-TB45-2	14 419 75	Musta, 45x19x3000
MP-TB45-3	14 419 48	Valkoinen, 45x19x3000
MP-TB80-1	14 207 31	Anodisoitu, 80x19x3000
MP-TB80-2	14 419 74	Musta, 80x19x3000
MP-TB80-3	14 207 32	Valkoinen, 80x19x3000
Kulma		
MP-TBC170-1	14 419 62	Anodisoitu/Harmaa, 90x90x173
MP-TBC170-2	14 419 92	Musta, 90x90x173
MP-TBC170-3	14 419 67	Valkoinen, 90x90x173
Läpivientikaulus		
MP-TBO170-2	14 206 16	Musta, 221x106x25
MP-TBO170-3	14 207 42	Valkoinen, 221x106x25
Liitäntäkaulus		
MP-TBL17-1	14 419 72	Anodisoitu, 175x67x12
MP-TBL17-2	14 206 03	Musta, 175x67x12
MP-TBL17-3	14 207 37	Valkoinen, 175x67x12
Päätylevy		
MP-TBP170-1	14 419 52	Anodisoitu, 170x26x65
MP-TBP170-2	14 206 24	Musta, 170x26x65
MP-TBP170-3	14 419 57	Valkoinen, 170x26x65

MP-TB2210

DUCTEL® Alumiini

MP-TB2210 220X65X3000

Pintakäsittely tuotenumeroissa:

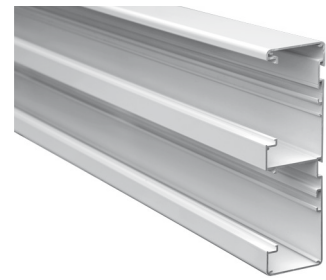
-1 luonnonvärianodisoitu (EN 000)

-2 musta (maalattu alumiini RAL9005)

-3 valkoinen (maalattu alumiini RAL9010, muovi RAL9003).

Molemmat johtotilat voidaan jakaa MP-TDH1-johtohyllyllä kahteen osaan. Kokonaisjohtotila 14250 mm². Väliseinä on valmiiksi reiätetty 50 x 21 mm, reikäjako 320 mm. Rungossa on maadoitusliitinura MP-TBM1-maadoitusliittimelle. Rungon ja kannen pituus 3 m.

Tuotenimi	Snro	Pintakäsittely ja mitat (leveys x syvyys x pituus mm)
Runko		
MP-TB2210-1	14 419 36	Anodisoitu, 220x65x3000
MP-TB2210-2	14 419 82	Musta, 220x65x3000
MP-TB2210-3	14 419 46	Valkoinen, 220x65x3000
Kansi		
MP-TB80-1	14 207 31	Anodisoitu, 80x19x3000
MP-TB80-2	14 419 74	Musta, 80x19x3000
MP-TB80-3	14 207 32	Valkoinen, 80x19x3000
Kulma		
MP-TBC220-1	14 419 63	Anodisoitu/Harmaa, 90x90x223
MP-TBC220-2	14 419 93	Musta, 90x90x223
MP-TBC220-3	14 419 68	Valkoinen, 90x90x223
Läpivientikaulus		
MP-TBO220-2	14 206 17	Musta, 271x106x25
MP-TBO220-3	14 207 43	Valkoinen, 271x106x25
Liitäntäkaulus		
MP-TBL22-1	14 419 73	Anodisoitu, 225x67x12
MP-TBL22-2	14 206 04	Musta, 122x67x12
MP-TBL22-3	14 207 38	Valkoinen, 122x67x12
Päätylevy		
MP-TBP220-1	14 419 53	Anodisoitu, 220x26x65
MP-TBP220-2	14 206 29	Musta, 220x26x65
MP-TBP220-3	14 419 58	Valkoinen, 220x26x65



MP-TB2210



MP-TB80



MP-TBC220



MP-TBO220



MP-TBL22



MP-TBP220

Tarvikkeet

DUCTEL® Alumiini

Pintakäsittely tuotenumeroissa:

-1 luonnonvärianodisoitu (EN 000)

-2 musta (maalattu alumiini RAL9005)

-3 valkoinen (maalattu alumiini RAL9010, muovi RAL9003).

Tuotenimi	Snro	Pintakäsittely ja mitat (mm)	Lisätiedot
Kannet			
MP-TB45-1	14 419 38	Anodisoitu, 45x19x3000	
MP-TB45-2	14 419 75	Musta, 45x19x3000	
MP-TB45-3	14 419 48	Valkoinen, 45x19x3000	
MP-TB80-1	14 207 31	Anodisoitu, 80x19x3000	
MP-TB80-2	14 419 74	Musta, 80x19x3000	
MP-TB80-3	14 207 32	Valkoinen, 80x19x3000	
Jatkokappale			
MP-TBJ1	14 419 24	Alumiini, 53x12x70	Ruuvit M5x10 mm pzd nro 2.
Johtohylly			
MP-TDH1	14 148 00	Alumiini, 52x15x1000	-
Seinäkanakkeet			
MP-TBE25	14 206 31	Alumiini, 35x25x108	Rungon etäisyys seinästä esim. 75 mm kannakkeella MP-TBE75. Rungon yläreuna tulee 50 mm ylimmän reiän keskikohtaan gläpuolelle.
MP-TBE50	14 206 32	Alumiini, 35x50x108	
MP-TBE75	14 206 33	Alumiini, 35x75x108	
MP-TBE100	14 206 34	Alumiini, 35x100x108	
MP-TBE125	14 206 35	Alumiini, 35x125x108	
Säätöpala			
MP-TBE1	14 206 36	Alumiini, 40x25x102	Käytetään seinäkanakkeiden MP-TBE yhteydessä, jos tarvitaan säädettävyyttä.
Jatkosokka			
MP-TBJ8	14 206 51	Teräs, 3x18	Pienkanavien MP-TBA302, 652, 10, 18 ja peitesäleiden MP-TBE20 jatkamiseen.
Maadoitusliitin			
MP-TBM1	14 206 47	Teräs	Liitinä käytetään johtokanavan Runkojen ja Kansien maadoittamiseen. Liittimeen voidaan kytkeä 2 kpl max. 4 mm ² Cu-johdinta.
Kiinnitinliitin			
MP-TBK1	14 206 48	Muovi	Käytetään johtojen kiinnittämiin kanavan pohjaan max. 5 mm nippusiteellä. Toimitetaan ilman nippusidettä. Kiinnitys rungon maadoitusliitin-uraan (HUOM.ei voida käyttää pienkanavissa MP-TBA202, 302 ja 652).

Tuotenimi	Snro	Pintakäsittely ja mitat (mm)	Peitesäl. määrä	Lisätiedot
Peitesäle			Seinäkanake/peitesäleitä	
MP-TBE20-1	14 206 30	Anodisoitu, 24x9x3000	TBE25 1 kpl	Peitesäleiden määrä 1 kpl / 25 mm seinäkanakkeen syvydessä, esim. 3:lla kannakkeella MP-TBE75. Peitesäleen yläreuna tulee samalle tasolle rungon yläreunan kanssa.
			TBE50 2 kpl	
MP-TBE20-2	14 419 98	Musta, 24x9x3000	TBE75 3 kpl	
			TBE100 4 kpl	
MP-TBE20-3	14 207 30	Valkoinen, 24x9x3000	TBE125 5 kpl	
Peitesäleen kiinnike			Peitesäleen käyttö:	
			Kannake	Kiin.kpl
MP-TBE3	14 206 37	Valkoinen muovi, 40x10x73	TBE25	1/3
			TBE50	2/3
			TBE75	1
			TBE100	1 1/3
			TBE125	1 2/3
Kiinnike työnnetään seinäkanakkeeseen sivulta. Kiinnike soveltuu sellaisenaan MP-TBE75 seinäkanakkeelle. Kun käytetään pienempiä seinäkanakkeita, kiinnikkeestä katkaistaan paloja pois ja käytettäessä suurempia kannakkeita, seinäkanakkeeseen lisätään kiinnikepaloja.				



Tarvikkeet

DUCTEL® Alumiini

Tuotenimi	Snro	Pintakäsittely ja mitat (mm)	Lisätiedot
Kojerasia			
MP-XTBF1211	14 203 16	Harmaa muovi, 78x50x95	Kojerasiaa käytetään Schneider Electricin voimapistorasioden (Snrot 2520100 ja 2520106) yhteydessä. Kojerasia kiinnitetään kanavarunkoon rasian mukana toimitettavan asennusalustan avulla. Kojerasiassa ei ole vedonpoistinta.
Kojerasiat			
MP-TBF1	14 206 40	Sininen muovi, 79x42,5x79	Kojerasiassa voidaan käyttää vain yksivaiheisia uppoasennuskojeita, joiden kiinnitysrenkaan maksimikoko on MP-TBF1:ssä 71 x 71 mm ja MP-TBF2:ssa 71 x 142 mm. Käytettäessä kojerasiaa jakorasiana siihen saa sijoittaa enintään 5 kpl huppuliittimiä. Kojerasia kiinnittyy johtokanavan kansiaukkoon painamalla. Kojerasian mukana 2 kpl vedonpoistimia.
MP-TBF2	14 206 41	Sininen muovi, 79x42,5x150	
Sovitekehys			
MP-TBF12	14 206 45	Teräs, 70x70x5	Käytetään kojerasioiden MP-TBF1 ja MP-TBF2 yhteydessä kääntämään kiinnitysruuvit vaakasuuntaan. Käyttö lähinnä antennikalusteiden kanssa.
Vedonpoistin			
MP-TBF11	14 206 44	Musta muovi, teräs	Kojerasioille MP-TBF1 ja MP-TBF2
Äänieristyspalat			
MP-XTBO304	14 200 66	Vaahtomuovi, 32x30x300	Ääneneristyspalloilla voidaan vaimentaa johtokanavissa huoneesta toiseen siirtyvää ääntä. Kiinnitetään niissä olevan liimapinnan avulla johtokanavan kansiin. Liimataan seinän molemmille puolille tulevien kansiin päihin kiinni. Palat on valmistettu avosoluisesta vaahtomuovipuristeesta.
MP-XTBO308	14 200 67	Vaahtomuovi, 74x30x300	



MP-XTBF1211



MP-TBF1



MP-TBF2



MP-TBF12



MP-TBF11



MP-XTBO304 &
MP-XTBO308

Pienkanavat

DUCTEL® Alumiini

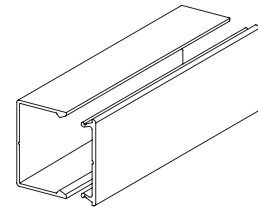
Pienkanavia käytetään johtoteinä kohteissa, joissa ei ole rasiointitarvetta. DUCTEL®-pienkanavat soveltuvat mainiosti vaakakanavien syöttöreiteiksi. Seinään kiinnitettävien pienkanavien kaikki osat on valmistettu alumiinista. Runkojen ja kansi pituus on 3 m.

Pintakäsittely tuotenumeroissa:

- 1 luonnonvärianodisoitu (EN 000)
- 2 musta (maalattu alumiini RAL9005)
- 3 valkoinen (maalattu alumiini RAL9010).

MP-TBA202 32x20,5x3000

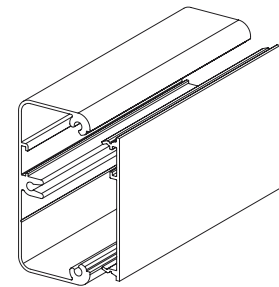
Tuotenimi	Snro	Pintakäsittely ja mitat (leveys x syvyys x pituus mm)
Runko		
MP-TBA202-1	14 206 82	Anodisoitu, 32x20,5x3000
MP-TBA202-2	14 419 85	Musta, 32x20,5x3000
MP-TBA202-3	14 207 82	Valkoinen, 32x20,5x3000
Kansi		
MP-TBA22-1	14 206 86	Anodisoitu, 32x6,5x3000
MP-TBA22-2	14 419 86	Musta, 32x6,5x3000
MP-TBA22-3	14 207 86	Valkoinen, 32x6x3000



MP-TBA202 & MP-TBA22

MP-TBA302 65x30x3000

Tuotenimi	Snro	Pintakäsittely ja mitat (leveys x syvyys x pituus mm)
Runko		
MP-TBA302-1	14 206 81	Anodisoitu, 65x30x3000
MP-TBA302-2	14 419 87	Musta, 65x30x3000
MP-TBA302-3	14 207 81	Valkoinen, 65x30x3000
Kansi		
MP-TBA32-1	14 206 85	Anodisoitu, 54x7,5x3000
MP-TBA32-2	14 419 88	Musta, 54x7,5x3000
MP-TBA32-3	14 207 85	Valkoinen, 54x7,5x3000
Päätylevy		
MP-TBD30-1	14 206 89	Anodisoitu, 65x2x30
MP-TBD30-2	14 419 96	Musta, 65x2x30
MP-TBD30-3	14 207 89	Valkoinen, 65x2x30



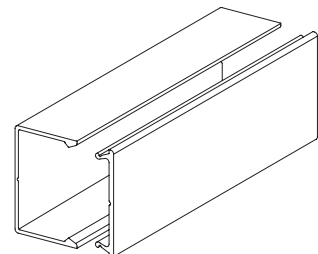
MP-TBA302 & MP-TBA32



MP-TBD30

TBA652 65x65x3000

Tuotenimi	Snro	Pintakäsittely ja mitat (leveys x syvyys x pituus mm)
Runko		
TBA652-1	14 206 80	Anodisoitu, 65x65x3000
TBA652-2	14 419 89	Musta, 65x65x3000
TBA652-3	14 207 80	Valkoinen, 65x65x3000
Kansi		
MP-TBA32-1	14 206 85	Anodisoitu, 54x7,5x3000
MP-TBA32-2	14 419 88	Musta, 54x7,5x3000
MP-TBA32-3	14 207 85	Valkoinen, 54x7,5x3000
Päätylevy		
MP-TBD65-1	14 206 88	Anodisoitu, 65x2x65
MP-TBD65-2	14 419 97	Musta, 65x2x65
MP-TBD65-3	14 207 88	Valkoinen, 65x2x65



TBA652 & MP-TBA32



MP-TBD65

Pienkanavat

DUCTEL® Alumiini

Pienkanavia käytetään johtoteinä kohteissa, joissa ei ole rasiointitarvetta. DUCTEL®-pienkanavat soveltuvat mainiosti vaakakanavien syöttöreiteiksi. Seinään kiinnitettävien pienkanavien kaikki osat on valmistettu alumiinista. Runkojen ja kansien pituus on 3 m.

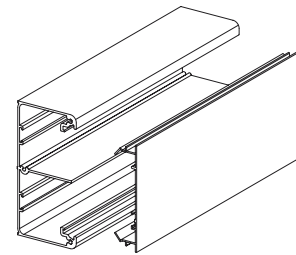
Pintakäsittely tuotenumeroissa:

- 1 luonnonvärianodisoitu (EN 000)
- 2 musta (maalattu alumiini RAL9005)
- 3 valkoinen (maalattu alumiini RAL9010).

MP-TBA10

100x49x3000

Tuotenimi	Snro	Pintakäsittely ja mitat (leveys x syvyys x pituus mm)
Runko		
MP-TBA10-1	14 206 06	Anodisoitu, 100x49x3000
MP-TBA10-2	14 419 83	Musta, 100x49x3000
MP-TBA10-3	14 207 16	Valkoinen, 100x49x3000
Kansi		
MP-TB80-1	14 207 31	Anodisoitu, 80x19x3000
MP-TB80-2	14 419 74	Musta, 80x19x3000
MP-TB80-3	14 207 32	Valkoinen, 80x19x3000
Päätylevy		
MP-TBD100-1	14 206 90	Anodisoitu, 100x2x49
MP-TBD100-2	14 419 94	Musta, 100x2x49
MP-TBD100-3	14 207 90	Valkoinen, 100x2x49



MP-TBA10 & MP-TB80

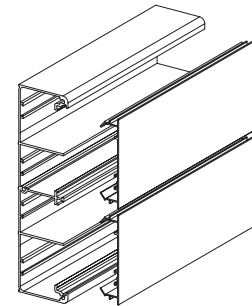


MP-TBD100

MP-TBA18

184x49x3000

Tuotenimi	Snro	Pintakäsittely ja mitat (leveys x syvyys x pituus mm)
Runko		
MP-TBA18-1	14 206 07	Anodisoitu, 184x49x3000
MP-TBA18-2	14 419 84	Musta, 184x49x3000
MP-TBA18-3	14 207 17	Valkoinen, 184x49x3000
Kansi		
MP-TB80-1	14 207 31	Anodisoitu, 80x19x3000
MP-TB80-2	14 419 74	Musta, 80x19x3000
MP-TB80-3	14 207 32	Valkoinen, 80x19x3000
Päätylevy		
MP-TBD180-1	14 206 91	Anodisoitu, 184x2x49
MP-TBD180-2	14 419 95	Musta, 184x2x49
MP-TBD180-3	14 207 91	Valkoinen, 184x2x49



MP-TBA18 & MP-TB80



MP-TBD180



Kennorakenteinen DUCTEL® Muovi

Täydentävä muovinen johtokanavajärjestelmä



DUCTEL®:in muovinen johtokanavajärjestelmä on hyvä lisä perinteisen alumiinisen johtokanavajärjestelmän rinnalle. Muovista johtokanavaa on saatavana kaksi kokoa: 100 x 65 ja 135 x 65.

Kennorakenteen ansiosta DUCTEL® on markkinoiden vahvin muovinen johtokanava.



Kennorakenteensa ansiosta DUCTEL® on markkinoiden vahvin muovinen johtokanava.

Pika-asennettavat kalusteet myös muoviseen johtokanavaan

Muovisessa DUCTEL®-johtokanavassa voidaan käyttää pika-asennettavia Ensto eDuct-kanavakalusteita. Tämä mahdollistaa nopean kalustuksen johtokanaviin. Ensto eDuct:in avulla kytket laitteet siististi sekä vältyt epätoivo-tulta johtohässäkältä. Yksinkertainen napsautuskiinnitys ilman työkaluja helpottaa ja nopeuttaa asennusta huomattavasti.



Muovi- ja alumiinikanavilla yhteisiä asennusosia

Muovisella ja alumiinisella järjestelmällä on yhteisiä osia, joten uusien osien tarve on vähäinen. Muovisella johtokanavalla on oma jatkokappale, pääty ja johtohylly. Muut osat ovat yhteisiä alumiinisen johtokanavan kanssa.



Yksi sisä- ja ulkokulma

DUCTEL®:in kulmakappale on erittäin yksinkertainen ja helppo asentaa, sillä samaa tuotetta voidaan käyttää sekä sisä- että ulkokulmana. Lisäksi kulma sallii muutaman asteen poikkeaman nurkan mitoissa. Suunnittelun päämääränä on ollut asennusystävällisyys ja tyylikäs ulkonäkö. Kulmakappaletta on saatavilla sekä valkoisena että anodisoituna.



DUCTEL® Muovi

Johtokanavien järjestelmäkuvaus

MP-PK1010-3



MP-PK1310-3



DUCTEL® Muovi johtokanavia on saatavilla kahta eri kokoa, värisävynä valkoinen (RAL9003). HUOM! Runko ja kansi toimitetaan aina samassa pakkauksessa, yhtenä tuotteena yhdellä sähkönumerolla.

DUCTEL®:ia varten kehitetyt jatkokappaleet kohdistavat rungot luotettavasti toisiinsa.

MP-PK1010 voidaan asentaa suoraan seinäpintaan. MP-PK1310 on voidaan asentaa joko seinäkannakkeille tai suoraan seinäpintaan.



DUCTEL®
-johtokanavien
kanssa käytetään
Enston eDuct
-johtokanavien
asennuskalusteita!



DUCTEL®:in kulmakappale soveltuu sekä sisä- että ulkokulmaksi. Helposti ja nopeasti asennettavaa kulmaa on saatavilla sekä valkoisena että anodisoituna.

Liitännäkauluksia käyttämällä pystykanavan liitokset voidaan toteuttaa helposti ja kustannustehokkaasti.

DUCTEL® Muovi

Runkovalikoima

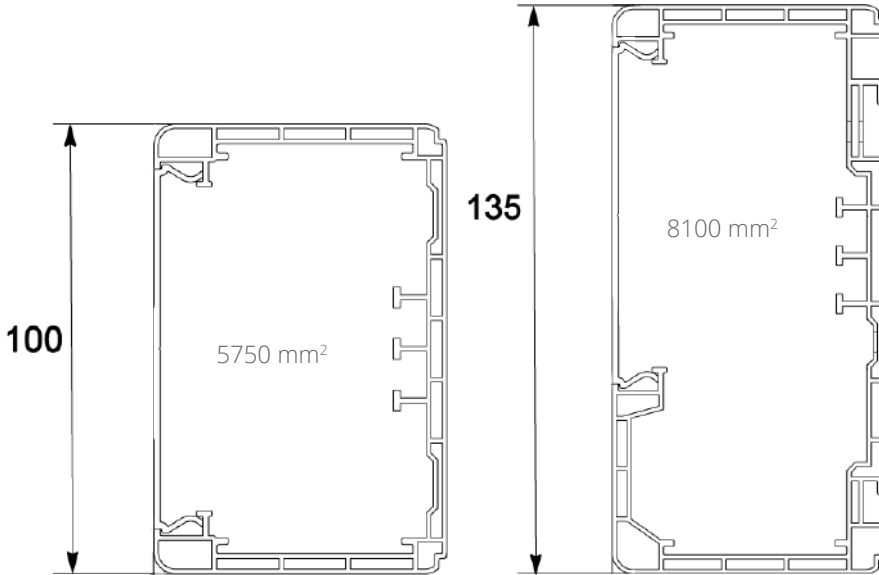
Pintakäsittely tuotenumeroissa:

-3 valkoinen (RAL9003 ja RAL9010)

Syvyys 65 mm

Aukon koko 80 mm

Rungon ja kannen pituus 3 m.



Tuotenimi	Snro
MP-PK1010-3	14 679 76
Yksi sähkönumero sisältää rungon ja kannen	
Kulma	
MP-TBC100-3	14 419 65
Läpivientikaulus	
MP-TBO100-3	14 207 40
Liitäntäkaulus	
MP-TBL10-3	14 207 35
Päätylevy	
MP-PKE100-3	14 679 80
Johtohylly (3 m)	
MP-PEKE60	14 679 95
Seinäkannake	
-	-
-	-
-	-
-	-
-	-

Tuotenimi	Snro
MP-PK1310-3	14 679 77
Yksi sähkönumero sisältää rungon ja kannen	
Kulma	
MP-TBC135-3	14 207 41
Läpivientikaulus	
MP-TBO135-3	14 207 41
Liitäntäkaulus	
MP-TBL13-3	14 207 36
Päätylevy	
MP-PKE135-3	14 679 81
Johtohylly (3 m)	
MP-PEKE60	14 679 95
Seinäkannake	
MP-TBE25	14 206 31
MP-TBE50	14 206 32
MP-TBE75	14 206 33
MP-TBE100	14 206 34
MP-TBE125	14 206 35



Kulma MP-TBC



Läpivientikaulus MP-TBO



Liitäntäkaulus MP-TBL



Päätylevy MP-PKE



Johtohylly MP-PEKE60



Seinäkannake MP-TBE

MP-PK1010

DUCTEL® Muovi

MP-PK1010 100x65x3000

Pintakäsittely tuotenumeroissa:

-3 valkoinen (RAL 9003)

Johtotila voidaan jakaa MP-PEKE60 johtohyllyllä kahteen osaan.

Kokonaisjohtotila 5750 mm². Tätä runkoa ei voi kiinnittää seinäkannakkeilla.

Rungon ja kannen pituus 3 m, toimitetaan yhdessä - yhtenä tuotteena.

Tuotenimi	Snro	Pintakäsittely ja mitat (leveys x syvyys x pituus mm)
Runko ja kansi		
MP-PK1010-3	14 679 76	Valkoinen RAL9003, 100x65x3000
Kulma		
MP-TBC100-3	14 419 65	Valkoinen RAL9010, 90x90x103
Läpivientikaulus		
MP-TBO100-3	14 207 40	Valkoinen, 151x106x25
Liitäntäkaulus		
MP-TBL10-3	14 207 35	Valkoinen, 105x67x12
Päätylevy		
MP-PKE100-3	14 679 80	Valkoinen RAL9003, 67x2x102
Läpivientikaulus		
MP-PDC100-3	14 679 78	Valkoinen, 30x65x100



MP-PK1010-3



MP-TBC100-3



MP-TBO100-3



MP-TBL10-3



MP-PKE100-3



MP-PDC100-3

MP-PK1310

DUCTEL® Muovi

MP-PK1310 135x65x3000

Pintakäsittely tuotenumeroissa:

-3 valkoinen (RAL 9003 ja RAL9010)

Johtotila voidaan jakaa PEKE 60 johtohyllyllä kahteen osaan. Kokonaisjohtotila 8100 mm². Rungon ja kannen pituus 3 m, toimitetaan yhdessä - yhtenä tuotteena.

Tuotenimi	Snro	Pintakäsittely ja mitat (leveys x syvyys x pituus mm)
Runko ja kansi		
MP-PK1310-3	14 679 77	Valkoinen RAL9003, 135x65x3000
Kulma		
MP-TBC135-3	14 419 66	Valkoinen RAL9010, 90x90x138
Läpivientikaulus		
MP-TBO135-3	14 207 41	Valkoinen, 186x106x25
Liitäntäkaulus		
MP-TBL13-3	14 207 36	Valkoinen, 140x67x12
Päätylevy		
MP-PKE135-3	14 679 81	Valkoinen RAL9003, 67x2x137
Läpivientikaulus		
MP-PDC135-3	14 679 79	Valkoinen, 30x65x135



MP-PK1310-3



MP-TBC135-3



MP-TBO135-3



MP-TBL13-3



MP-PKE135-3



MP-PDC135-3

Tarvikkeet

DUCTEL® Muovi

Pintakäsittely tuotenumeroissa:

-3 valkoinen (maalattu alumiini RAL9010, muovi RAL9003)

Tuotenimi	Snro	Pintakäsittely ja mitat (mm)	Lisätiedot
Peitesäle			
MP-TBE20-3	14 207 30	Valkoinen, 24x9x3000	Peitesäleiden määrä 1 kpl / 25 mm seinäkannakkeen syvyydes-sä, esim. 3 kpl kannakkeella MP-TBE75. Peitesäleen yläreuna tulee samalle tasolle rungon yläreunan kanssa.
Peitesäleen kiinnike			
MP-TBE3	14 206 37	Valkoinen muovi, 40x10x73	Kiinnike työnnetään seinäkannakkeeseen sivulta. Kiinnike soveltuu sellaisenaan MP-TBE 75 seinäkannakkeelle. Kun käytetään pienempiä seinäkannakkeita, kiinnikeestä katkaistaan paloja pois ja käytettäessä suurempia kannakkeita, seinäkannakkeeseen lisätään kiinnikepaloja.
Jatkosokka			
MP-TBJ8	14 206 51	Teräs, 3x18	Muovikanavan peitesäleen MP-TBE20-3 jatkamiseen.
Jatkokappale			
MP-PKJ1	14 679 82	Valkoinen muovi, 43x2x80	Kohdistaa muovikanavat toisiinsa.
Johtohylly			
MP-PEKE60	14 679 95	Valkoinen muovi, 45x10x2000	Johtotilan kahtia jakamiseen.
Kojerasiat			
MP-TBF1	14 206 40	Sininen muovi, 79x42,5x79	Kojerasiassa voidaan käyttää vain yksivaiheisia uppoasennuskojeita, joiden kiinnitysrenkaan maksimikoko on MP-TBF1:ssä 71 x 71 mm ja MP-TBF2:ssa 71 x 142 mm. Käytettäessä kojerasiaa jakorasiana siihen saa sijoittaa enintään 5 kpl huppuliittimiä. Kojerasia kiinnitetty johtokanavan Kansiaukkoon painamalla. Koje-rasian mukana 2 kpl vedonpoistimia.
MP-TBF2	14 206 41	Sininen muovi, 79x42,5x150	
Kinnitinliitin			
MP-PSK1	14 513 30	Valkoinen muovi, 50x15x100	Käytetään johtojen kiinnittämiseen kanavaan. Toimitetaan ilman nipusidettä.
Seinäkannakkeet			
MP-TBE25	14 206 31	Alumiini, 35x25x108	Rungon etäisyys seinästä esim. 75 mm kannakkeella MP-TBE75. Rungon yläreuna tulee 50 mm ylimmän reiän keskikohdan yläpuolelle.
MP-TBE50	14 206 32	Alumiini, 35x50x108	
MP-TBE75	14 206 33	Alumiini, 35x75x108	
MP-TBE100	14 206 34	Alumiini, 35x100x108	
MP-TBE125	14 206 35	Alumiini, 35x125x108	



MP-TBE20-3



MP-TBE3



MP-TBJ8



MP-PKJ1



PEKE60-C



MP-TBF1



MP-TBF2



MP-PSK1



MP-TBE

Asennuskalusteet johtokanaviin

Ensto eDuct



Johtokanavia käytetään kohteissa, joissa tarvitaan paljon helposti muunneltavia sähköpisteitä. Tyypillisiä käyttökohteita ovat toimistot, sairaalat, koulut sekä kauppa- ja liikekeskukset. Ensto eDuct:in avulla kytket laitteet siististi sekä välttyt epätoivotulta johtohässäkältä, kun laitejohdot lähtevät suoraan alaspäin ja molemmat pistokkeet ovat aidosti käytettävissä. Ensto eDuct tekee tiloista paljon houkuttelevammat, sekä loppukäyttäjää paremmin palvelevat tuotteet.

Ensto eDuct on suunniteltu yhteensopivaksi lähes kaikkien markkinoilla olevien valmistajien alumiinijohtokanavien kanssa. Yksinkertainen napsautuskiinnitys ilman työkaluja helpottaa ja nopeuttaa asennusta huomattavasti. Käyttämällä hyvin yhteensopivia tuotteita lopputuloksena on erittäin tyylikäs johtokanava-asennus.

*Sairaala, Oulu:
Sairaalamiljöössä asennuskalusteiden toimivuus, käytännöllisyys ja muotoilu liittyvät potilasturvallisuuteen. Asennuskalustesarjasta on myös löydyttävä pistorasiat sairaalastandardin vaatimissa väreissä.*

Asennuskalusteet johtokanaviin

Ensto eDuct

Kanavapistorasiat

2, 4, 6 ja 8 -osaiset esikytketyt kanavapistorasiat jousiliittimillä tai EnstoNet -pistoliitinkytkenällä. Tuotteet ovat yhteensopivia Enston DUCTEL® ja Meka Instal -alumiinijohtokanaviin.

Tuotenimi	Snro	Kuvaus
eDUCT-1520-2WWFI	14 044 20	2-osainen maadoitettu kanavapistorasia, valkoinen
eDUCT-1520-2SWFI	14 044 21	2-osainen maadoitettu kanavapistorasia, musta
eDUCT-1520-2EWWFI	14 043 29	2-os. maad. kanavapistorasia EnstoNet pistoliitännällä, valk.
eDUCT-1520-2ESWFI	14 043 30	2-osainen maad. kanavapistor. EnstoNet pistoliitännällä, musta
eDUCT-1520-4WWFI	14 044 40	4-osainen maadoitettu kanavapistorasia, valkoinen
eDUCT-1520-4SWFI	14 044 41	4-osainen maadoitettu kanavapistorasia, musta
eDUCT-1520-4EWWFI	14 043 32	4-os. maad. kanavapistorasia EnstoNet pistoliitännällä, valk.
eDUCT-1520-4ESWFI	14 043 31	4-os. maad. kanavapistorasia EnstoNet pistoliitännällä, musta
eDUCT-1520-6WWFI	14 043 73	6-osainen maadoitettu kanavapistorasia, valkoinen
eDUCT-1520-6SWFI	14 043 74	6-osainen maadoitettu kanavapistorasia, musta
eDUCT-1520-8WWFI	14 043 76	8-osainen maadoitettu kanavapistorasia, valkoinen
eDUCT-1520-8SWFI	14 043 75	8-osainen maadoitettu kanavapistorasia, musta



eDUCT-1520-2WWFI



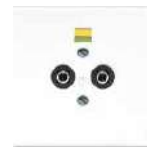
eDUCT-1520-2SWFI



eDUCT-1520-4WWFI



eDUCT-1520-2ORFI



LS965-2NWWFI



LS5520.20WW



LS5520.20WW



eDUCT-AMP-WWFI



eDUCT-KEY-SWFI

Kanavapistorasiat sairaalavärein

2-osaiset esikytketyt kanavapistorasiat SFS 6000-7-710 sairaalastandardin vaatimissa väreissä. Tuotteet ovat yhteensopivia Enston DUCTEL® ja Meka Instal -alumiinijohtokanaviin.

Tuotenimi	Snro	Kuvaus
eDUCT-1520-2BLFI	14 044 22	2-osainen maadoitettu kanavapistorasiat, sininen RAL5013
eDUCT-1520-2RTFI	14 044 24	2-osainen maadoitettu kanavapistorasiat, punainen RAL3003
eDUCT-1520-2ORFI	14 044 23	2-osainen maadoitettu kanavapistorasiat, oranssi RAL2004
eDUCT-1520-2GNFI	14 044 25	2-osainen maadoitettu kanavapistorasiat, vihreä RAL6029
eDUCT-1520-2LBFi	14 044 26	2-os. maadoitettu kanavapistorasiat, vaalensininen, RAL5024

Erikoispistorasiat

Maadoitetut 1-osaiset erikoispistorasiat (16AX/230V) sisältävät kojeen ja keskiön. Koteloitiluokka IP21 asennettuna tasaiselle, sileälle pinnalle.

Tuotenimi	Snro	Kuvaus
LS965-2NWWFI	70 075 55	Potentiaalintasauspistorasia, valkoinen
LS965-2NSWFI	70 075 56	Potentiaalintasauspistorasia, musta
LS5520.20WW	25 135 00	Vikavirtapistorasia, valkoinen

Kanavakojerasiat

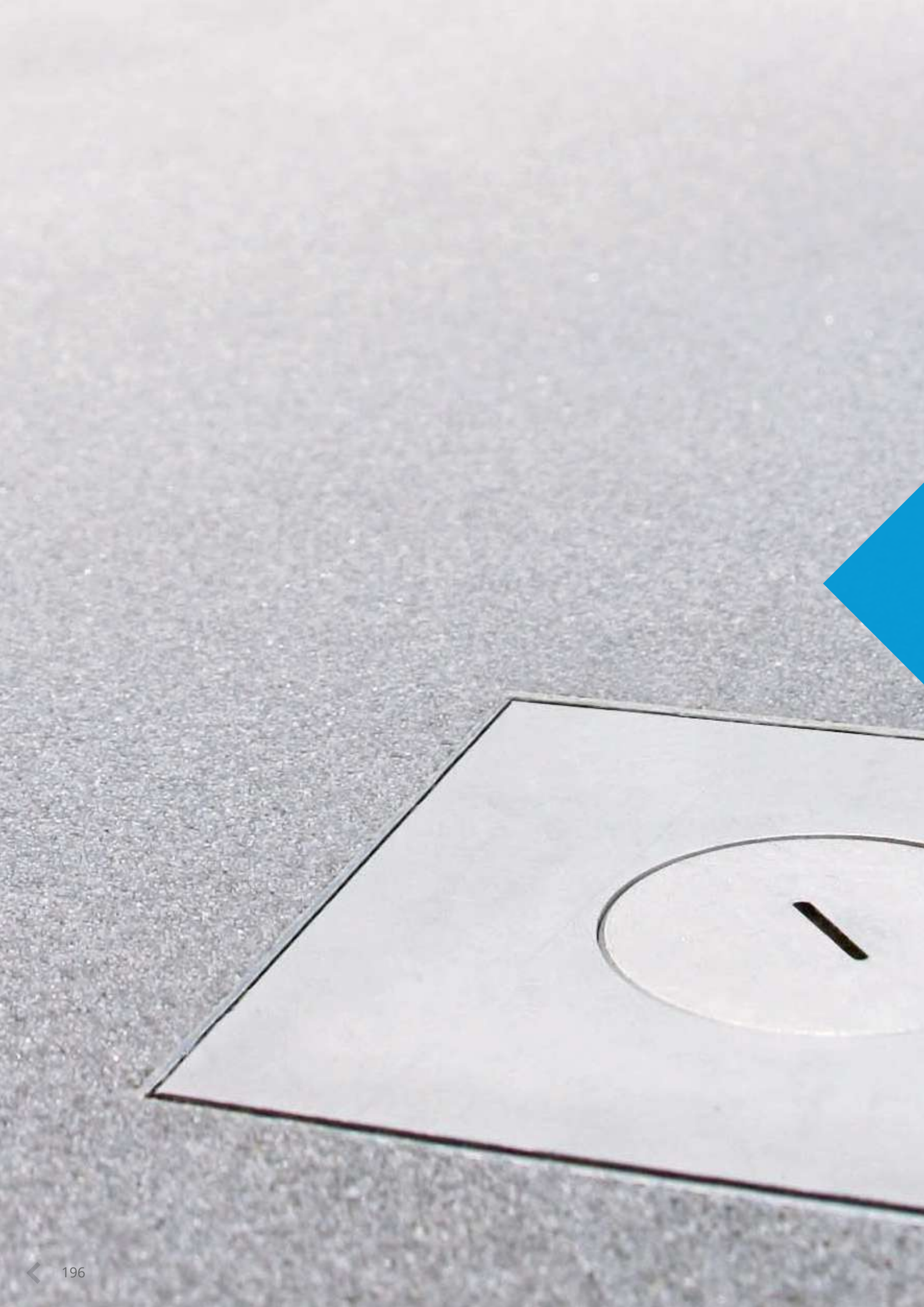
Tyhjään koerasiaan voidaan asentaa mikä tahansa Ensto Intro -tuote.

Tuotenimi	Snro	Kuvaus
eDUCT-UNIBOXFI	14 044 00	Tyhjä kojerasia yhdelle kalusteelle, valkoinen
eDuct-UNIBOXWWFI	14 043 77	Tyhjä kojerasia peitelevyllä yhdelle kalusteelle, valkoinen
eDuct-UNIBOXSWFI	14 043 78	Tyhjä kojerasia peitelevyllä yhdelle kalusteelle, musta

Kanavakulmadatarasiat

Yhdellä sähkönumerolla toimitettavat Keystone-, Amp-, Sistimax- ja Actassi-liitinrungoille soveltuvat kanavakulmadatarasiat.

Tuotenimi	Snro	Kuvaus
eDUCT-AMP-WWFI	14 044 01	Telerasia 2xRJ45, AMP, kulmamalli, valkoinen
eDUCT-AMP-SWFI	14 044 08	Telerasia 2xRJ45, AMP, kulmamalli, musta
eDUCT-KEY-WWFI	14 044 02	Telerasia 2xRJ45, Keystone, kulmamalli, valkoinen
eDUCT-KEY-SWFI	14 044 09	Telerasia 2xRJ45, Keystone, kulmamalli, musta
eDUCT-SYS-WWFI	14 044 03	Telerasia 2xRJ45, Systimax, kulmamalli, valkoinen
eDUCT-SYS-SWFI	14 044 10	Telerasia 2xRJ45, Systimax, kulmamalli, musta
eDUCT-ACT-WWFI	14 044 04	Telerasia 2xRJ45, Actassi, kulmamalli, valkoinen
eDUCT-ACT-SWFI	14 044 11	Telerasia 2xRJ45, Actassi, kulmamalli, musta



4

Elwo- lattiajakelujärjestelmät


Kotimaisilla ELWOn lattiarasiatyypeillä hoituvat niin suuret kuin pienetkin asennuskohteet. Laatu ja turvallisuus ovat PUK-tuotteiden vahvuudet.

Lattiarasioiden kannet ovat laadukkaita metallisia ja muovisia malleja. Kansiä löytyy sekä kuivahuollettaviin että märkäpestäviin tiloihin, raskaalle ja toimistoympäristön mukaiselle kuormitukselle. Lattiarasioissa on valinnan vapaus asentaa niin vahvavirta- kuin myös heikkovirtakalusteet kojerasioihin.

Sisällysluettelo

ELWO lattiarasiat	199
Järjestelmäkuvaus ja asennusohjeita	200
Lattiarasiaratkaisut	201
Lattiarasiat	208
Valurasiat	209
Kehykset ja liitinlevyt	210
Lattiakanavat	211
PUK lattiajakelujärjestelmät	213
Lattiakanavat	208
Lattiarasiat, teräs ja muovi	212
Pyöreä lattiarasia	218
Kojerasiat ja peitelevyt	221
Liitinlevyt	224
Kojeden sovitelevyt	226
Pistorasiat 45	228
Data- ja multimedialiittimet	230
Lattiakanavien johdotustaulukko	233
Asennusohjeet	234





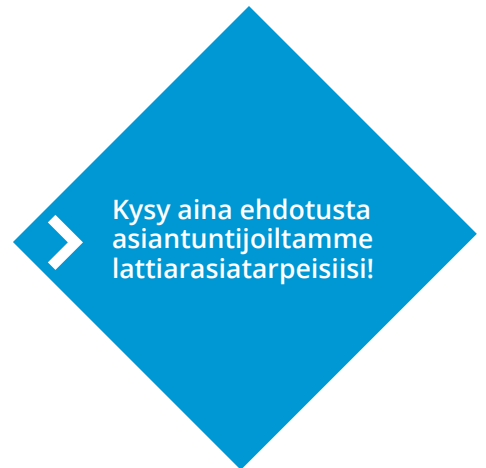
Kotimaisilla ELWOn
lattiarasiatyypeillä hoituvat
niin suuret kuin pienetkin
asennuskohteet.



Kotimaiset lattiarasiaratkaisut

ELWO lattiarasiat ovat ammattilaisen valinta

Kotimaisilla ELWOn lattiarasiatyypeillä hoituvat niin suuret kuin pienetkin asennuskohteet. Sen mahdollistaa markkinoiden paras muunneltavuus asennusvaiheessa. Lattiarasiat on suunniteltu suomalaiseseen rakennustapaan käytettäväksi ontelolaatta-, valu- tai puulattia-asennuksissa.



Kysy aina ehdotusta
asiantuntijoiltamme
lattiarasiatarpeisiisi!

Lattiarasian asennuksessa on huomioitava, että lattiamateriaali tulee aukkokannen päälle ja päättyy kannen kehukseen. Kannen päälle tulee lattiamateriaali, tämän on oltava samassa tasossa ympäröivän lattian kanssa.

Kestää käyttöä ja korroosiota

Lattiarasioiden kannet ovat laadukkaita metallisia malleja. Lattiarasioissa on valinnan vapaus asentaa niin vahvavirta- kuin myös heikkovirtakalusteet kojerasioihin.



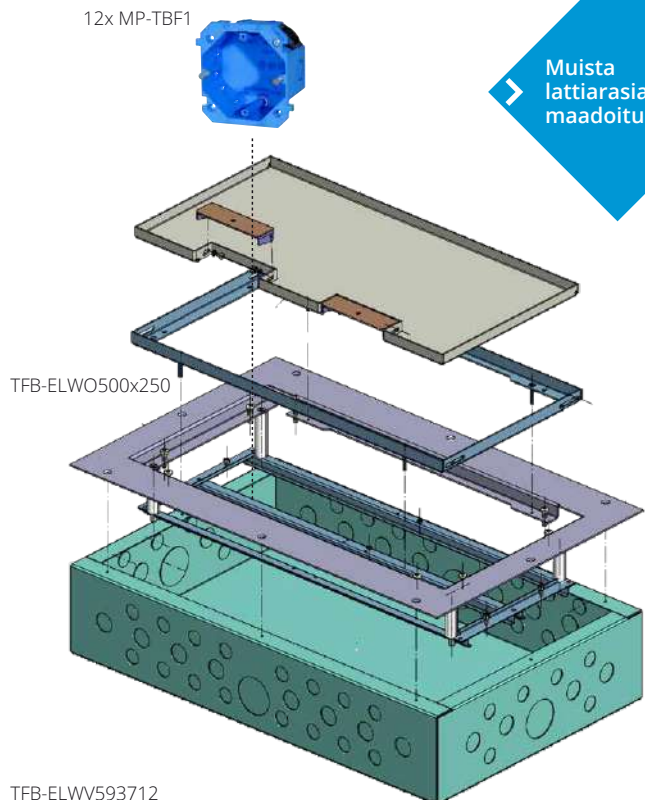
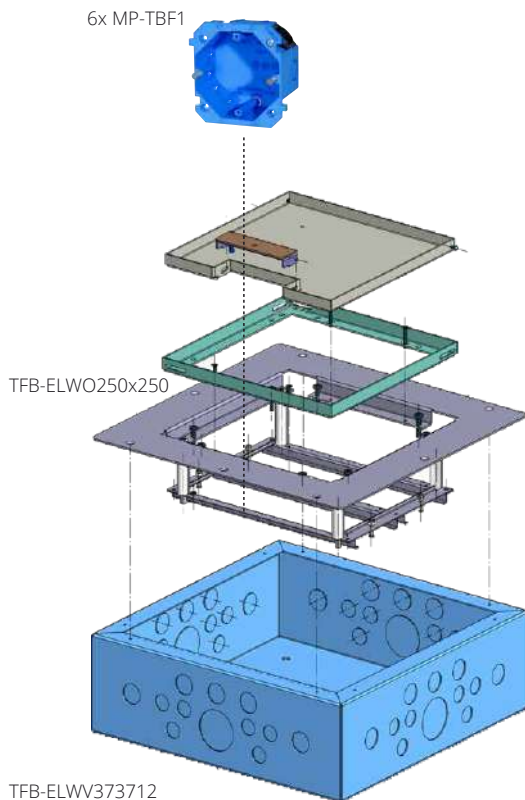
Aktiivista kehitystyötä

Suunnittelussa on huomioitu niin tukkumyyjän kuin asentajan tarpeet, sillä yhdellä sähkönumerolla saa onteloasennuskokonaisuuden.



ELWO lattiarasiat

Järjestelmäkuvaus, asennusohjeet ja esimerkkiratkaisuja



Muista
lattiarasian
maadoitukset!

Lattiarasian asennuksessa on huomioitava, että lattiamateriaali tulee aukkokannen päälle ja päättyy kannen kehukseen. Kannen päälle tulee lattiamateriaali, tämän on oltava samassa tasossa ympäröivän lattian kanssa.

Lattiarasian asennus

Materiaalin asentaminen kannen päälle tehtävä niin, että kansi sovitetään materiaaliasennuksen jälkeen kannen kehukseen ja tarkistetaan, että se toimii moitteettomasti eikä ole liian tiukka.

Valurasia-asennus

Valurasioiden kaapelointi tehdään putkittamalla. Valurasian aukkoaihioiden liitytään keskusnysillä. Aukkoaihioiden koot ja määrät on ilmoitettu valurasioiden tuotesivuilla. Valurasiat asennetaan joko valuun tai valmiiksi valmistettuun aukkoon. Asennuksessa on huomioitava valurasian korkeus ja sen päälle asennettavan aukkokannen paksuus (TFB-ELWO25256, TFB-ELWOM25256, TFB-ELWO502512). Asenna valurasia niin, että se on valun tasossa tai muutamien millimetrin valun alapuolella. Valurasiaan tulee laittaa valun ajaksi tuki sisäpuolelle tukemaan valupainetta vastaan. Tuen voi tehdä esimerkiksi puusta tai stryroxlevystä.

Onteloasennus

Asennettaessa lattiarasia ontelolaatetaan tehdään reikä lattiarasian tuotesivulla olevan mittojen mukaan. Ontelon syvyyden määrää lattiarasian korkeus kalustettuna (minimisyvyys 90 mm).

Puulattia-asennus

TFB-ELWO25256:n asennuksessa voidaan käyttää asennuskehystä TFB-ELP2525, joka kiinnitetään lattiarakenteisiin sivusta ruuvikiinnityksellä. Puulattia-asennuksessa aukkokansi TFB-ELWO25256 jää pois.

Korkeuden säätäminen

TFB-ELWO25256 ja TFB-ELWO502512: Kansi ja kehys säädetään kehysten alla olevilla säätöruuveilla. Säädön jälkeen kehys lukitaan säädettyyn tasoon kehyksessä olevilla ruuveilla. ELWO-pakkauksen mukana tulevat säätö- ja kiinnitysruuvit on kaikki asennettava niille kuuluviin paikkoihin: 8x5 mm ruuvi kehysten ja kannen korkeuden säätöön, 4x4 mm ruuvi

kehysten kiinnitykseen. Työ on tehtävä huolella, sillä kansi ei toimi kunnolla, jos ruuveja puuttuu. Vapaa tila kojeen ja kannen välissä on 60 mm. Kulmissa olevia putkia lyhentämällä väliä voidaan pienentää 30 mm asti. Asennuskehysten putken pätkät on myös asennettava paikoilleen kuvan mukaisesti ja jos asennuskehys nousee korkeammalle kaapelien vuoksi, putkia lyhennetään tarpeen mukaan. Urakoitsijan on tärkeää tarkistaa, että kulmatulppa pistorasiassa mahtuu kannen kanssa normaalisti paikoilleen ja kaapelit tulevat jouhevasti ulos luukun kautta.

UEKD

Lattiarasia säätyy valurasian pohjaan kiinnitysviestä säätöruuveista.

Lattiarasiaratkaisut

ELWO 250x250

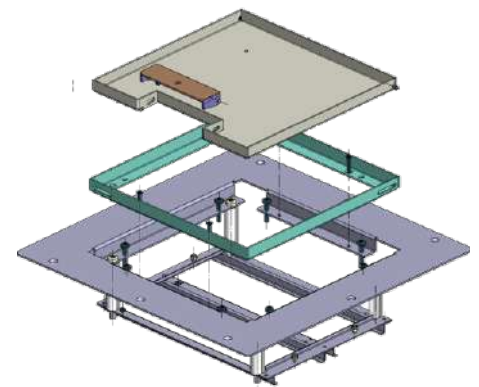
TFB-ELWO25256

Asennusvaihtoehdot:

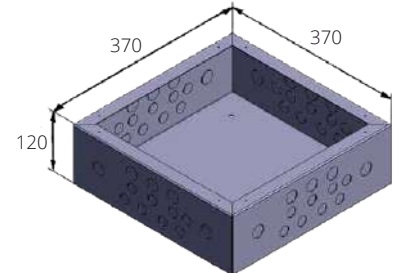
Säädettävä lattiarasia 250x250

valurasiaan
onteloon
puulattiaan

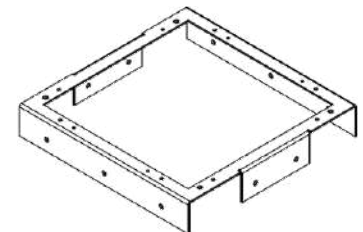
Materiaali:	sinkitty teräs
Asennussyvyys ilman valurasiaa:	90 mm
Asennussyvyys valurasialla:	120 mm
Kantavuus:	2 kN
IP-luokitus:	IP20
Rasitusluokka:	C1 C2
80 mm kalusteet:	6 kojerasiaa MP-TBF1
45 mm kalusteet:	12 yksikköä, kojerasia UG, tarvitaan asennuskehys ETBF45
Erillisiä datapisteitä:	2x ELW08, 16 liitinaukkoa
Lattiamateriaalin upotussyvyys:	13 mm



TFB-ELWO25256



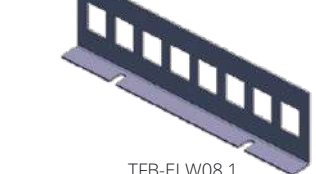
TFB-ELWO25256



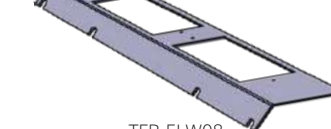
TFB-ELW373712



TFB-ELP2525



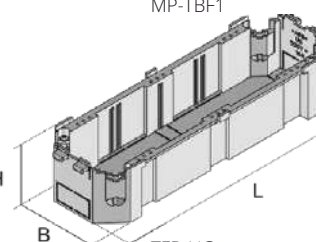
TFB-ETBF45



TFB-ELW08.1



TFB-ELW08



MP-TBF1

Tuotenimi	Snro	Kuvaus	Sivunro
Lattiarasia			
TFB-ELWO25256	14 147 00	250x250 mm lattiarasia, asennuskehys ja kansi.	s. 208
Valurasia			
TFB-ELW373712	14 147 02	Valurasia aukkoaihoilla.	s. 209
Asennuskehys puulattialle			
TFB-ELP2525	14 147 04	250x250 mm asennuskehys puulattia-asennukseen.	s. 210
Asennuskehys 45 mm kalusteille			
TFB-ETBF45	14 045 29	Asennuskehys kolmelle kojerasialle TFB-UG.	s. 210
Datalevyt			
TFB-ELW08.1K	14 147 05	Datalevy Keystone 8kpl.	s. 210
TFB-ELW08.1S	14 147 07	Datalevy Systimax 8 kpl.	s. 210
TFB-ELW08.1L S-One	14 147 08	Datalevy Actassi 7 kpl.	s. 210
TFB-ELW08	14 516 39	Sovitelevy kahdelle UDEP-dataliitinlevylle.	s. 210
Kojerasia 80 mm suoraan lattiarasian runkoon			
MP-TBF1	14 206 40	1-vaihekojeille max. 71x71 mm. Sisältää vedonpoiston.	s. 183
Kojerasia 45 mm asennuskehyykseen TFB-ETBF45			
TFB-UG	14 515 76	Jopa 4:lle 45x45 mm kojeelle. Sisältää vedonpoiston.	s. 226

Lattiarasiaratkaisut

UEKD3 261x261 (muovi)

TFB-UEKD3-V

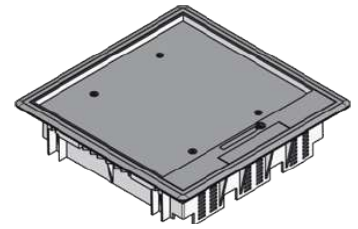
Asennusvaihtoehdot:

Lattiarasian kansi 261x261

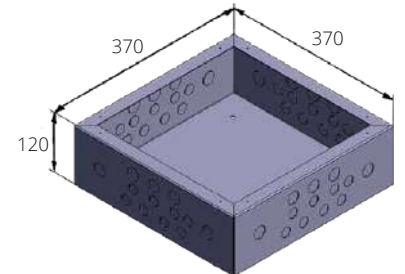
valurasiaan
onteloon

Materiaali:	muovi
Asennussyvyys ilman valurasiaa:	74 mm
Asennussyvyys valurasialla:	120 mm
Kantavuus:	2 kN
IP-luokitus:	IP20
Rasitusluokka:	C1 C2
80 mm kalusteet:	6 kojerasiaa MP-TBF1, tarvitaan asennuskehys ETBF2
45 mm kalusteet:	12 yksikköä, kojerasia UG, 3 kpl
Lattiamateriaalin upotussyvyys:	8 mm

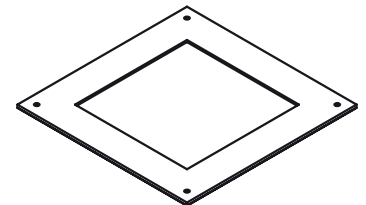
Tuotenimi	Snro	Kuvaus	Sivunro
Lattiarasian kansi			
TFB-UEKD3-V-G	14 515 51	Kuivahuollettava muovinen lattiarasian kansi, harmaa.	
TFB-UEKD3-V-S	14 515 52	Kuivahuollettava muovinen lattiarasian kansi, musta.	
Valurasia			
TFB-ELWV373712	14 147 02	Valurasia aukkoaihoilla.	s. 210
Valurasian aukkokansi			
TFB-ELWA37372	14 513 48	370x370 mm asennuskehys 246x246 mm aukolla.	s. 210
Asennuskehys 80 mm kalusteille			
TFB-ETBF2	14 513 45	Asennuskehys jopa 6:lle vakiokojerasialle MP-TBF1.	s. 210
Kojerasia 80 mm asennuskehyykseen TFB-ETBF2			
MP-TBF1	14 206 40	1-vaihekojeille max. 71x71 mm. Sisältää vedonpoiston.	s. 183
Kojerasia 45 mm suoraan lattiarasian runkoon			
TFB-UG	14 515 76	Jopa 4:lle 45x45 mm kojeelle. Sisältää vedonpoiston.	s. 226



TFB-UEKD3-V



TFB-ELWV373712



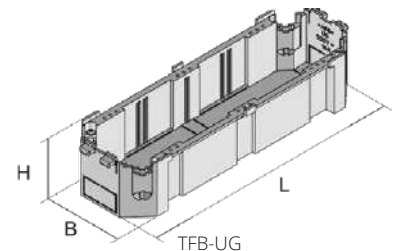
TFB-ELWA37372



TFB-ETBF2



MP-TBF1



TFB-UG

Lattiarasiaratkaisut

ELWO 500x250

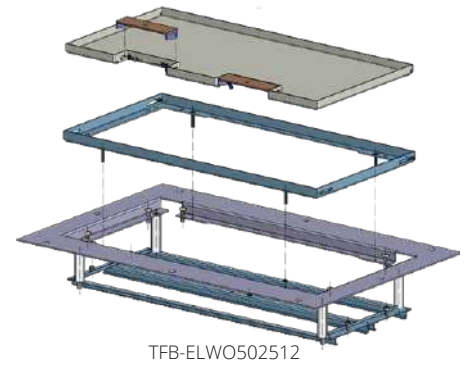
TFB-ELWO502512

Asennusvaihtoehdot:

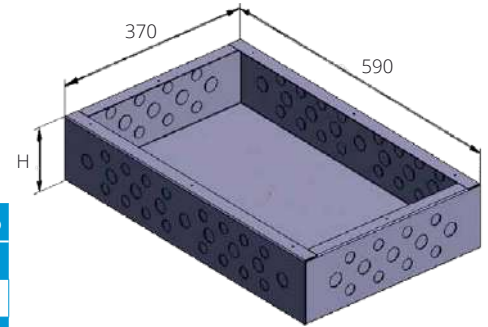
Säädettävä lattiarasia 500x250

valurasiaan
onteloon

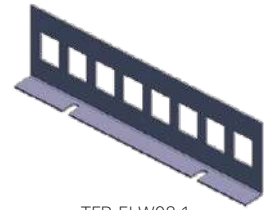
Materiaali:	sinkitty teräs
Asennussyvyys ilman valurasiaa:	90 mm
Asennussyvyys valurasialla:	120 mm
Kantavuus:	2 kN
IP-luokitus:	IP20
Rasitusluokka:	C1 C2
80 mm kalusteet:	12 kojerasiaa MP-TBF1
Erillisiä datapisteitä:	2x ELW08, 16 liitinaukkoa
Lattiamateriaalin upotussyvyys:	13 mm



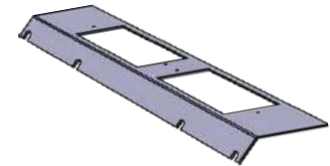
TFB-ELWO502512



TFB-ELWV593712



TFB-ELW08.1



TFB-ELW08



MP-TBF1

Tuotenimi	Snro	Kuvaus	Sivunro
Lattiarasia			
TFB-ELWO502512	14 147 01	500x250 mm lattiarasia, asennuskehys ja kansi	s. 208
Valurasia			
TFB-ELWV593712	14 147 03	Valurasia aukkoaihoilla.	s. 209
Datalevyt			
TFB-ELW08.1K	14 147 05	Datalevy Keystone 8kpl	s. 210
TFB-ELW08.1S	14 147 07	Datalevy Systeem 8 kpl	s. 210
TFB-ELW08.1L S-One	14 147 08	Datalevy Actassi 7 kpl	s. 210
TFB-ELW08	14 516 39	Sovitelevy kahdelle UDEP-dataliitinlevylle	s. 210
Kojerasia 80 mm suoraan lattiarasian runkoon			
MP-TBF1	14 206 40	1-vaihekojeille max. 71x71 mm. Sisältää vedonpoiston.	s. 183

Lattiarasiaratkaisut

UEKD V E 261x261

TFB-UEKD-V E

Asennusvaihtoehdot:

Materiaali:

Asennussyvyys ilman valurasiaa:

Asennussyvyys valurasialla:

Kantavuus:

IP-luokitus:

Rasitusluokka:

80 mm kalusteet:

45 mm kalusteet:

Lattiamateriaalin upotussyvyys:

Lattiarasian kansi 261x261

valurasiaan

onteloon

ruostumaton teräs

74 mm

120 mm

2 kN

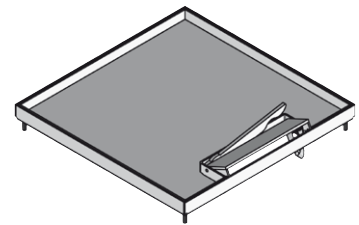
IP20

C1 C2

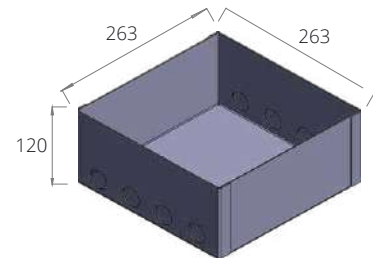
6 kojerasiaa MP-TBF1, tarvitaan
asennuskehys ETBF2

12 yksikköä, kojerasia UG, 3 kpl

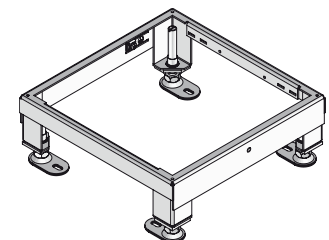
8 mm



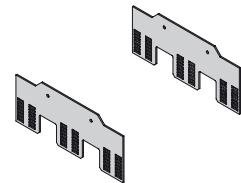
TFB-UEKD-V-E



TFB-ELWW262612



TFB-UNE260V



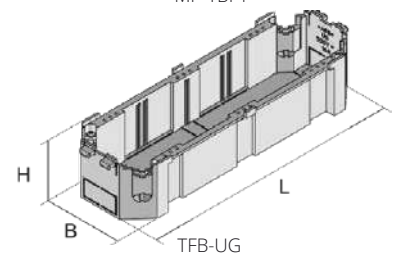
TFB-UGEAV-50S



TFB-ETBF2



MP-TBF1



TFB-UG

Tuotenimi	Snro	Kuvaus	Sivunro
Lattiarasian kansi			
TFB-UEKD15-V E	14 515 39	Kansi kaapelin ulostuloaukolla, kuivahuollettava.	s. 216
TFB-UEKD25-V E	14 515 40	Kansi kaapelin ulostuloaukolla, kuivahuollettava.	s. 216
TFB-UEKD35-V E	14 515 41	Kansi kaapelin ulostuloaukolla, kuivahuollettava.	s. 216
TFB-UEKD45-V E	14 515 42	Kansi kaapelin ulostuloaukolla, kuivahuollettava.	s. 216
Valurasia			
TFB-ELWW373712	14 147 02	Valurasia aukkoaihoilla.	s. 210
Säädettävä asennuskehys			
TFB-UNE260V-60S	14 515 53	Kehykseen asennetaan kojerasianpitimet TFB-UGEAV.	s. 219
TFB-UNE260V-100S	14 516 69	Kehykseen asennetaan kojerasianpitimet TFB-UGEAV.	s. 219
Kojerasian pidin			
TFB-UGEAV-50S	14 515 54	Kojerasiapidin 80 mm ja 45 mm asennuskehyksille.	s. 219
Asennuskehys 80 mm kalusteille kojerasiapitimeen TFB-UGEAV-50S			
TFB-ETBF2	14 513 45	Asennuskehys jopa 6:lle vakiokojerasialle MP-TBF1.	s. 210
Kojerasia 80 mm asennuskehykseen TFB-ETBF2			
MP-TBF1	14 206 40	1-vaihekojeille max. 71x71 mm. Sisältää vedonpoiston.	s. 183
Kojerasia 45 mm suoraan lattiarasian runkoon			
TFB-UG	14 515 76	Jopa 4:lle 45x45 mm kojeelle. Sisältää vedonpoiston.	s. 226

Lattiarasiaratkaisut

UEKDS V E 261x261

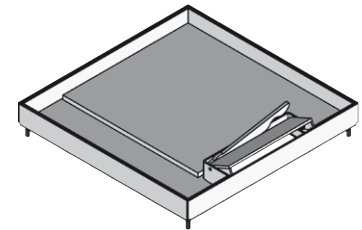
TFB-UEKDS-V E

Asennusvaihtoehdot:

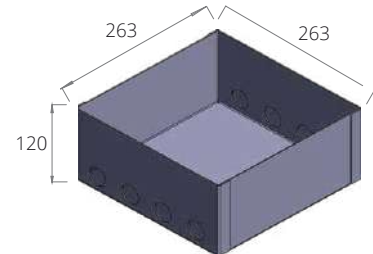
Lattiarasian kansi 261x261

valurasiaan
onteloon

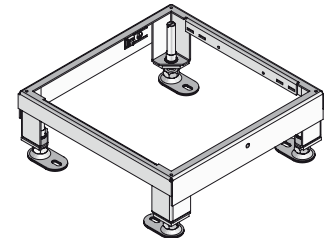
Materiaali:	ruostumaton teräs
Asennussyvyys ilman valurasiaa:	74 mm
Asennussyvyys valurasialla:	120 mm
Kantavuus:	10 kN
IP-luokitus:	IP20
Rasitusluokka:	C1 C2
80 mm kalusteet:	6 kojerasiaa MP-TBF1, tarvitaan asennuskehys ETBF2
45 mm kalusteet:	12 yksikköä, kojerasia UG, 3 kpl
Lattiamateriaalin upotussyvyys:	8 mm



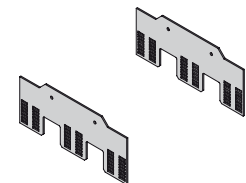
TFB-UEKDS-V-E



TFB-ELWV262612



TFB-UNE260V



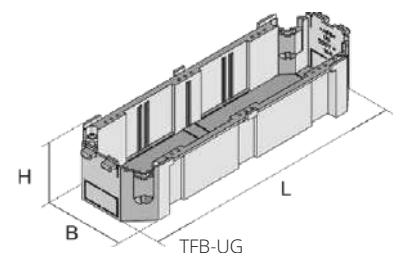
TFB-UGEAV-50S



TFB-ETBF2



MP-TBF1



TFB-UG

Tuotenimi	Snro	Kuvaus	Sivunro
Lattiarasian kansi			
TFB-UEKDS25-V6 E	14 515 43	Raskas kansi kaapelin ulostuloaukolla, kuivahuollettava.	s. 216
TFB-UEKDS35-V6 E	14 515 44	Raskas kansi kaapelin ulostuloaukolla, kuivahuollettava.	s. 216
TFB-UEKDS45-V6 E	14 515 45	Raskas kansi kaapelin ulostuloaukolla, kuivahuollettava.	s. 216
Valurasia			
TFB-ELWV262612	14 513 47	Valurasia aukkoaihiolla.	s. 209
TFB-ELWV262612R	14 513 42	Raskas valurasia, materiaalivahvuus 2,0 mm.	s. 209
Säädettävä asennuskehys			
TFB-UNE260V-60S	14 515 53	Kehykseen asennetaan kojerasianpitimet TFB-UGEAV.	s. 219
TFB-UNE260V-100S	14 516 69	Kehykseen asennetaan kojerasianpitimet TFB-UGEAV.	s. 219
Kojerasian pidin			
TFB-UGEAV-50S	14 515 54	Kojerasiapidin 80 mm ja 45 mm asennuskehyksille.	s. 219
Asennuskehys 80 mm kalusteille kojerasiapitimeen TFB-UGEAV-50S			
TFB-ETBF2	14 513 45	Asennuskehys jopa 6:lle vakiokojerasialle MP-TBF1.	s. 210
Kojerasia 80 mm asennuskehykseen TFB-ETBF2			
MP-TBF1	14 206 40	1-vaihekojeille max. 71x71 mm. Sisältää vedonpoiston.	s. 183
Kojerasia 45 mm suoraan lattiarasian runkoon			
TFB-UG	14 515 76	Jopa 4:lle 45x45 mm kojeelle. Sisältää vedonpoiston.	s. 226

Lattiarasiaratkaisut

UEBDSM V WD 261x261

TFB-UEBDSM V WD

Asennusvaihtoehdot:

Materiaali:

Asennussyvyys ilman valurasiaa:

Asennussyvyys valurasialla:

Kantavuus:

IP-luokitus:

Rasitusluokka:

80 mm kalusteet:

45 mm kalusteet:

Lattiamateriaalin upotussyvyys:

Lattiarasian kansi 261x261

valurasiaan

onteloon

ruostumaton teräs

74 mm

120 mm

10 kN

IP54

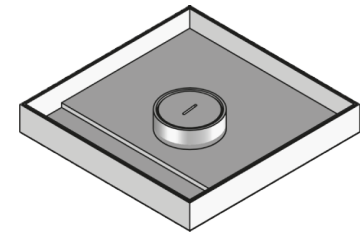
C1 C2

6 kojerasiaa MP-TBF1, tarvitaan

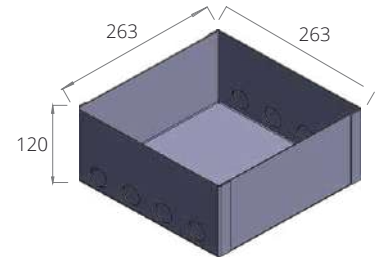
asennuskehys ETBF2

12 yksikköä, kojerasia UG 3 kpl

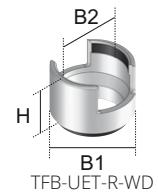
8 mm



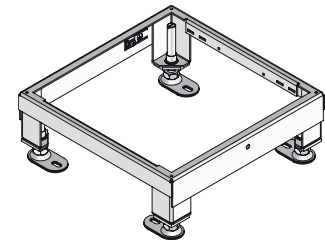
TFB-UEBDSM-V



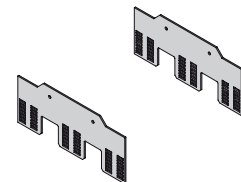
TFB-ELWV262612



TFB-UET-R-WD



TFB-UNE260V



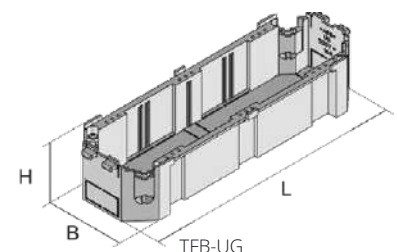
TFB-UGEAV-50S



TFB-ETBF2



MP-TBF1



TFB-UG

Tuotenimi	Snro	Kuvaus	Sivunro
Lattiarasian kansi			
TFB-UEBDSM25-V6-WD	14 515 48	Raskas kansi holkkiaukolla, märkäpestävä.	s. 218
TFB-UEBDSM35-V6-WD	14 515 49	Raskas kansi holkkiaukolla, märkäpestävä.	s. 218
TFB-UEBDSM35-V8-WD	14 515 50	Raskas kansi holkkiaukolla, märkäpestävä.	s. 218
Valurasia			
TFB-ELWV262612	14 513 47	Valurasia aukkoaihoilla.	s. 209
TFB-ELWV262612R	14 513 42	Raskas valurasia, materiaalivahvuus 2,0 mm.	s. 209
Holkki			
TFB-UET-R-WD E	14 515 55	Holkki märkäpestäviin tiloihin, ruostumaton teräs.	s. 219
TFB-UET-R-WD	14 515 56	Holkki märkäpestäviin tiloihin, alumiini.	s. 219
Säädettävä asennuskehys			
TFB-UNE260V-60S	14 515 53	Kehykseen asennetaan kojerasianpitimet TFB-UGEAV.	s. 219
TFB-UNE260V-100S	14 516 69	Kehykseen asennetaan kojerasianpitimet TFB-UGEAV.	s. 219
Kojerasian pidin			
TFB-UGEAV-50S	14 515 54	Kojerasiapidin 80 mm ja 45 mm asennuskehyksille.	s. 219
Asennuskehys 80 mm kalusteille kojerasiapitimeen TFB-UGEAV-50S			
TFB-ETBF2	14 513 45	Asennuskehys jopa 6:lle vakiokojerasialle MP-TBF1.	s. 210
Kojerasia 80 mm asennuskehykseen TFB-ETBF2			
MP-TBF1	14 206 40	1-vaihekojeille max. 71x71 mm. Sisältää vedonpoiston.	s. 183
Kojerasia 45 mm suoraan lattiarasian runkoon			
TFB-UG	14 515 76	Jopa 4:lle 45x45 mm kojeelle. Sisältää vedonpoiston.	s. 226

Lattiarasiaratkaisut

UEKD1-2 V E 160X160

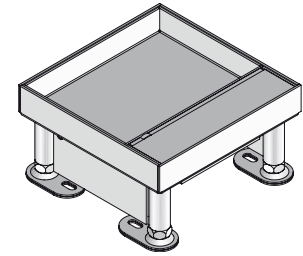
TFB-UEKD1-2 V E

Asennusvaihtoehdot:

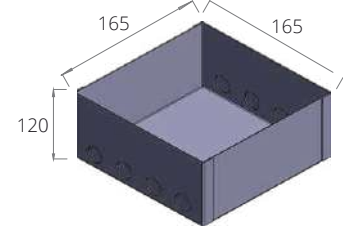
Lattiarasia 160x160

valurasiaan
onteloon

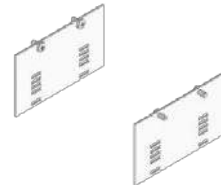
Materiaali:	ruostumaton teräs
Asennussyvyys ilman valurasiaa:	74 mm
Asennussyvyys valurasialla:	120 mm
Kantavuus:	2 kN
IP-luokitus:	IP20
Rasitusluokka:	C1 C2
80 mm kalusteet:	2 kojerasiaa MP-TBF1, tarvitaan asennuskehys ETBF1
45 mm kalusteet:	12 yksikköä, kojerasia UG
Lattiamateriaalin upotussyvyys:	8 mm



TFB-UEKDS-V-E



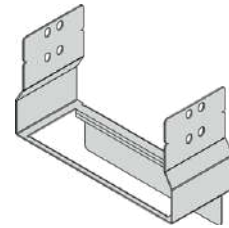
TFB-ELWV161612



TFB-UGEAV1-2



TFB-ETBF1



TFB-ETBF160-UST TR



MP-TBF1

Tuotenimi	Snro	Kuvaus	Sivunro
Säädettävä lattiarasia kannella			
TFB-UEKD1-215-V E	14 515 64	Lattiarasia kannella ja kaapelin ulostuloaukolla, kuivahuoll.	s.220
Valurasia			
TFB-ELWV161612	14 513 46	Valurasia aukkoaihoilla.	s. 209
Kojerasian pidin			
TFB-UGEAV1-2	14 515 65	Kojerasiapidin 80 mm ja 45 mm asenuskehyksille.	s. 220
Asennuskehys 80 mm kalusteille kojerasiapitimeen TFB-UGEAV1-2			
TFB-ETBF1	14 513 44	Asennuskehys 2:lle vakiokojerasialle MP-TBF1.	s. 210
Asennuskehys 45 mm kalusteille kojerasiapitimeen TFB-UGEAV1-2			
TFB-ETBF160-UST 3	14 513 51	Asennuskehys 3:lle 45 mm kojeelle.	s. 210
TFB-ETBF160-UST3TR	14 513 52	Asennuskehys erotuslevyllä 3:lle 45 mm kojeelle.	s. 210
Kojerasia 80 mm asennuskehykseen TFB-ETBF2			
MP-TBF1	14 206 40	1-vaihekojeille max. 71x71 mm. Sisältää vedonpoiston.	s. 183

Lattiarasiat

ELWO lattiarasiat

Säädettävä lattiarasia TFB-ELWO25256 250x250

Asennus valurasiaan, onteloon tai puulattiaan

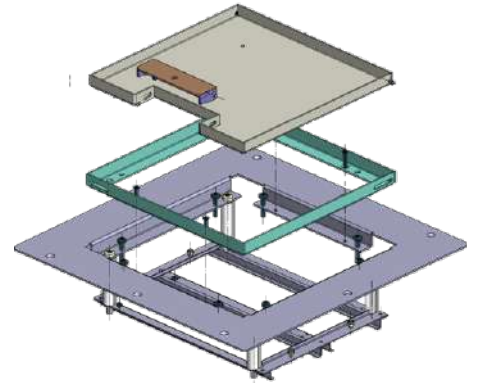
Lattiarasian ulkomitat 370x370 mm.
Lattiamateriaalin varaus kannessa 13 mm.
Vapaa tila kojeen ja kannen välissä säädettävissä 30-60 mm.
Onteloon tai valuun tarvittava aukon koko: 280x260 mm.
Minimi asennussyvyys 90 mm.

Rasitusluokka C1 C2
Kuivahuollettava IP20
Kantavuus 2 kN
Lattiarasiaan voi asentaa 6 kpl TBF 1-kojerasioita

Tuote sisältää:
Kannen ja kehyksen (250x250)
Aukkokannen ja asennuskehyksen
Säätöön tarvittavat ruuvit ja tarvikkeet.

Tuotteista saatavilla myös kustomoidut versiot.

Tuotenimi	Snro	Aukon koko	Varaus kannessa	Kantavuus	Materiaali	Paino
Lattiarasia (säädettävä)		mm	mm	kN		kg
TFB-ELWO25256	14 147 00	250x250	13	2	Teräs	4,60



Säädettävä lattiarasia TFB-ELWO502512 500x250

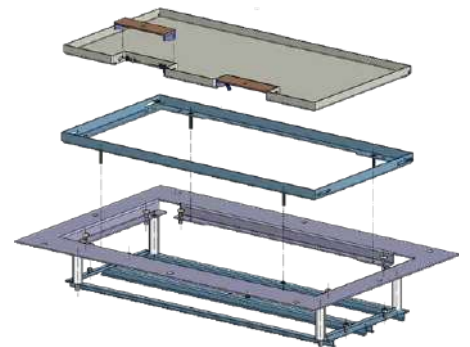
Asennus valurasiaan, onteloon tai puulattiaan

Lattiarasian ulkomitat 590x370 mm.
Lattiamateriaalin varaus kannessa 13 mm.
Vapaa tila kojeen ja kannen välissä säädettävissä 30-60 mm.
Onteloon tai valuun tarvittava aukon koko: 530x260 mm.
Minimi asennussyvyys 90 mm.

Rasitusluokka C1 C2
Kantavuus 2 kN
Kuivahuollettava IP20
Lattiarasiaan voi asentaa 12 kpl TBF 1-kojerasioita

Tuote sisältää:
Kannen ja kehyksen (500x250)
Aukkokannen ja asennuskehyksen
Säätöön tarvittavat ruuvit ja tarvikkeet.

Tuotenimi	Snro	Aukon koko	Varaus kannessa	Kantavuus	Materiaali	Paino
Lattiarasia (säädettävä)		mm	mm	kN		kg
TFB-ELWO502512	14 147 01	500x250	13	2	Teräs	7,40



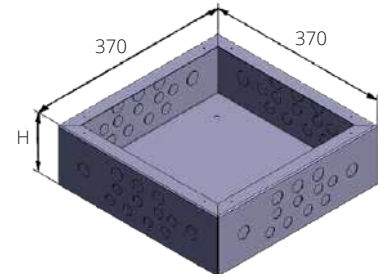
Valurasiat

ELWO lattiarasiat

Valurasia TFB-ELWV3737 370x370

Valurasia on aukkoaihiot 2x Ø25 mm, 5x Ø32 mm ja 2x Ø50 mm jokaisella sivulla. Yhtein sivuun on mahdollista aukaista 45x150 mm aukko. Soveltuu lattiarasian TFB-ELWO25256 asennukseen.

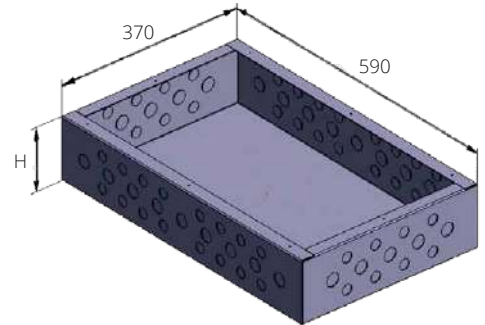
Tuotenimi	Snro	Ulkomitat	H	Rasitusluokka	Materiaali	Paino
Valurasia		mm	mm			kg
TFB-ELWV373712	14 147 02	370x370	120	C1 C2	Teräs	4,50
TFB-ELWV373715	14 513 53	370x370	150	C1 C2	Teräs	4,80



Valurasia TFB-ELWV593712 590x370

Valurasia on aukkoaihiot 5x Ø25 mm, 5x Ø32 mm ja 2x Ø50 mm päädyissä. Yhtein päätyyn on mahdollista aukaista 45x150 mm aukko. Soveltuu lattiarasian TFB-ELWO502512 asennukseen.

Tuotenimi	Snro	Ulkomitat	H	Rasitusluokka	Materiaali	Paino
Valurasia		mm	mm			kg
TFB-ELWV593712	14 147 03	590x370	120	C1 C2	Teräs	6,00

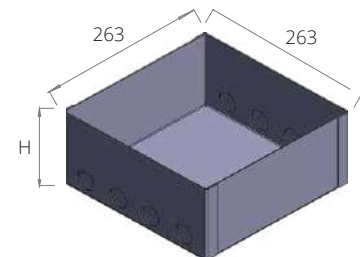


Valurasia TFB-ELWV2626 263x263

Valurasia on aukkoaihiot 4x Ø32 mm kahdella vastakkaisella sivulla ja 4x Ø25 mm kahdella vastakkaisella sivulla.

HUOM. Raskaan valurasian materiaalivahvuus 2,0.

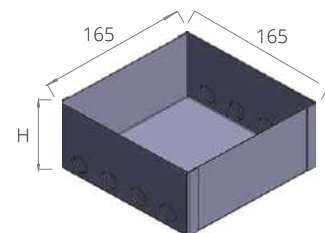
Tuotenimi	Snro	Ulkomitat	H	Rasitusluokka	Materiaali	Paino
Valurasia		mm	mm			kg
TFB-ELWV262612	14 513 47	263x263	120	C1 C2	Teräs	2,50
TFB-ELWV262615	14 513 50	263x263	150	C1 C2	Teräs	2,70
Valurasia (raskas)						
TFB-ELWV262612R	14 513 42	263x263	120	C1 C2	Teräs	2,80



Valurasia TFB-ELWV161612 165x165

Valurasia on aukkoaihiot 2x Ø32 mm ja 4x Ø25 mm vastakkaisilla sivuilla.

Tuotenimi	Snro	Ulkomitat	H	Rasitusluokka	Materiaali	Paino
Valurasia		mm	mm			kg
TFB-ELWV161612	14 513 46	165x165	120	C1 C2	Teräs	2,00



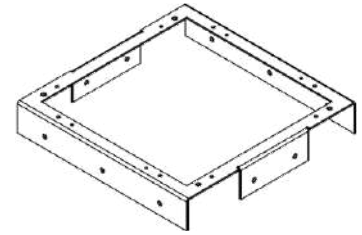
Kehykset ja liitinlevyt

ELWO lattiarasiat

Asennuskehys puulattia-asennukseen TFB-ELP2525 260x260

Teräksinen ELP-asennuskehys kiinnitetään kehyksen sivussa olevista rei'istä puulattian rakenteeseen. Puulattiaan aukko 250x250. Puulattia-asennuksessa aukkokantta ei tarvita, kannen ja kehyksen säätö asennuskehyksen ELP päällä. Lattiarasia TFB-ELWO25256 kiinnitetään asennuskehykseen. Rasitusluokka C1C2.

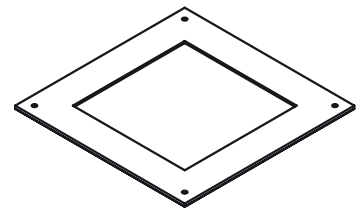
Tuotenumi	Snro	Aukon koko	Ulkomitat	Korkeus	Materiaali	Paino
Puulattiakehys		mm	mm	mm		kg
TFB-ELP2525	14 147 04	215x215	250x250	50	Teräs	0,80



Valurasian aukkokansi TFB-ELWA3737 370x370

Soveltuu PUK:n lattiarasioiden TFB-UEKD3-V-G ja TFB-UEKD3-V-S asentamiseen valu-rasiaan TFB-ELWW3737.

Tuotenumi	Snro	Aukon koko	Ulkomitat	Korkeus	Materiaali	Paino
Aukkokansi		mm	mm	mm		kg
TFB-ELWA37372	14 513 48	246x246	370x370	2	Teräs	1,26
TFB-ELWA37373	14 413 54	261,5x261,5	370x370	28	Teräs	2,10



Asennuskehykset TFB-ETBF

Teräksiseen TFB-ETBF2-asennuskehykseen voidaan asentaa 6x vakiokojerasia MP-TBF1. Voidaan käyttää valurasioissa TFB-ELWW261612, TFB-ELWW373712, kun käytetään PUK-lattiarasian kansi (258x258 mm). Rasitusluokka C1 C2.

Tuotenumi	Snro	Aukkoja	Ulkomitat	Korkeus	Materiaali	Paino
Asennuskehys		kpl	mm	mm		kg
TFB-ETBF1	14 513 44	1	140x100	10	Teräs	0,13
TFB-ETBF2	14 513 45	2	230x225	10	Teräs	0,26
TFB-ETBF45	14 045 29	3	230x225	10	Teräs	0,30

TFB-ETBF2

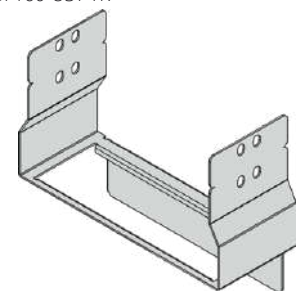


Asennuskehykset TFB-ETBF160

Teräksisiin TFB-ETBF160-asennuskehyksiin voidaan kalustaa 3x 45mm kalusteita. Kuvassa näkyvä erotuslevy (35mm) on TFB-ETBF160-UST3TR -mallissa.

Tuotenumi	Snro	Aukon koko	Ulkomitat	Korkeus	Materiaali	Paino
Asennuskehys		mm	mm	mm		kg
TFB-ETBF160-UST 3	14 513 51	131x41	146x56	80	Teräs	0,08
Asennuskehys erotuslevyllä		mm	mm	mm		kg
TFB-ETBF160-UST3TR	14 513 52	131x41	146x56	115	Teräs	0,10

TFB-ETBF160-UST TR

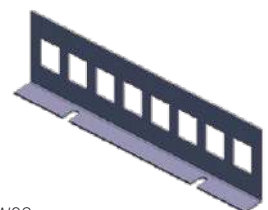


Liitin- ja sovitelevyt TFB-ELW08

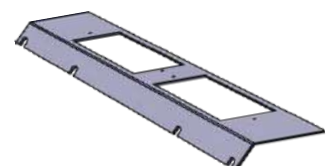
TFB-ELW08.1 liitinlevyt kiinnitetään lattiarasian asennuskehyksen molempiin päihin, jolloin kojerasiat jäävät vahvavirta- ym. asennuksille. Rasitusluokka C1 C2.

Tuotenumi	Snro	Korkeus	Leveys	Syvyys	Materiaali	Liittimelle	Paino
Liitinlevy		mm	mm	mm			kg
TFB-ELW08.1K	14 147 05	50	180	20	Teräs	Keystone, 8 kpl	0,10
TFB-ELW08.1K	14 147 06	50	130	20	Teräs	Keystone, 8 kpl	0,10
TFB-ELW08.1S	14 147 07	50	180	20	Teräs	Systemax, 8 kpl	0,10
TFB-ELW08.1L S-One	14 147 08	50	180	20	Teräs	Actassi, 7 kpl	0,10
TFB-ELW08.2S	14 147 09	95	255	15	Teräs	Systemax, 8 kpl	0,25
TFB-ELW08.2L	14 147 10	95	255	15	Teräs	Actassi, 8 kpl	0,25
Sovitelevy							
TFB-ELW08	14 516 39	55	210	25	Teräs	2 UDEP-liitinlevyä	0,10

TFB-ELW08.1



TFB-ELW08



Lattiakanavat

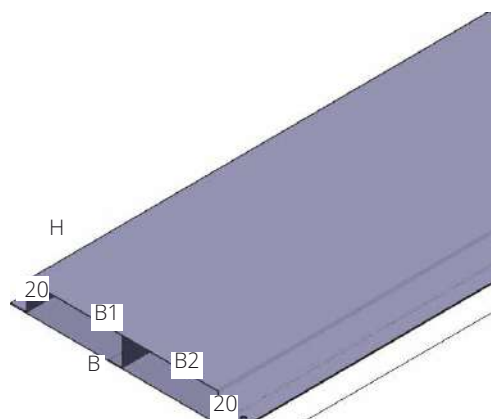
ELWO lattiarasiat

ELWC2S 2-osastoinen lattiakanava

Valuun asennettava kiinteä 2-osastoinen lattiakanava.

Ruuvattavissa paikoilleen valun alle pohjalevyn reunasta. Materiaalivahvuus 1,0 mm. Kanavan päälle tulevan valun minimipaksuus on 35 mm.

Tuotenimi	Snro	H	B	B1	B2	L	Paino
2-osastoinen lattiakanava		mm	mm	mm	mm	mm	kg
TFB-ELWC2S-38X250X3000	14 045 07	38	250	123	123	3000	16,46
TFB-ELWC2S-38X350X3000	14 045 08	38	350	173	173	3000	20,95
TFB-ELWC2S-48X250X3000	14 045 09	48	250	123	123	3000	17,13
TFB-ELWC2S-48X350X3000	14 045 10	48	350	173	173	3000	21,62

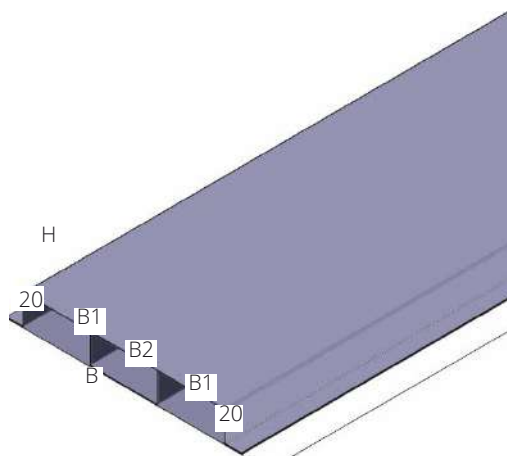


ELWC3S 3-osastoinen lattiakanava

Valuun asennettava kiinteä 3-osastoinen lattiakanava.

Ruuvattavissa paikoilleen valun alle pohjalevyn reunasta. Materiaalivahvuus 1,0 mm. Kanavan päälle tulevan valun minimipaksuus on 35 mm.

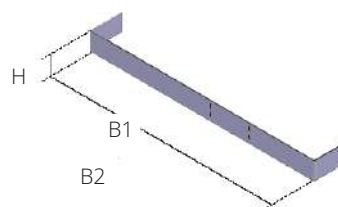
Tuotenimi	Snro	H	B	B1	B2	L	Paino
3-osastoinen lattiakanava		mm	mm	mm	mm	mm	kg
TFB-ELWC3S-38X250X3000	14 045 11	38	250	82	84	3000	17,29
TFB-ELWC3S-38X350X3000	14 045 12	38	350	116	116	3000	21,78
TFB-ELWC3S-48X250X3000	14 045 13	48	250	82	84	3000	18,19
TFB-ELWC3S-48X350X3000	14 045 14	48	350	116	116	3000	22,68



ELWCE Lattiakanavan päätykappale

Vaadittavaan leveyteen taitettava päätykappale sopii molemmille lattiakanavan leveysille 250 ja 350 mm. Materiaalivahvuus 1,0 mm.

Tuotenimi	Snro	H	B1	B2	Paino
Päätykappale		mm	mm	mm	kg
TFB-ELWCE38S	14 045 15	36	247	347	0,15
TFB-ELWCE48S	14 045 16	46	247	347	0,18



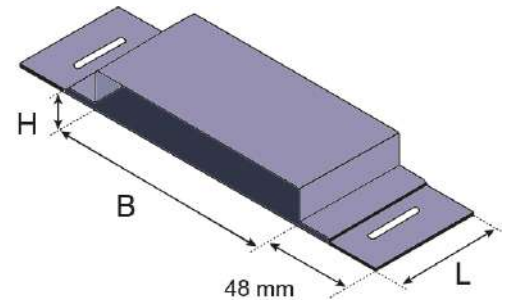
Lattiakanavan jatko- ja kulmakappaleet

ELWO lattiarasiat

ELWVCS Lattiakanavan jatkokappale

Leveä jatkokappale lattiakanavien liitospaikkaan peittää ja tiivistää liitospaikkaa joka puolelta. Voidaan ruuvata paikoilleen valun alle. Materiaalivahvuus 1,0 mm.

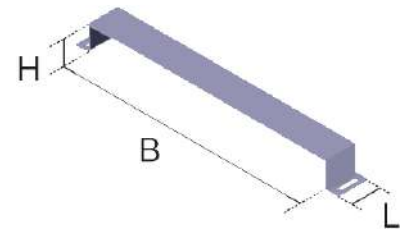
Tuotenimi	Snro	H	B	L	G
Jatkokappale					
		mm	mm	mm	kg
TFB-ELWCS2S-38X250	14 045 17	40	253	100	0,59
TFB-ELWCS2S-38X350	14 045 18	40	353	100	0,73
TFB-ELWCS3S-48X250	14 045 19	50	253	100	0,61
TFB-ELWCS3S-48X350	14 045 20	50	353	100	0,75



ELWCR Jatkon peitepanta

Peitepanta lattiakanavien ja pystykulmien liitospaikkaan. Ruuvattavissa liitospaikkaan lattiakanavan pohjalevyyn. Materiaalivahvuus 1,0 mm.

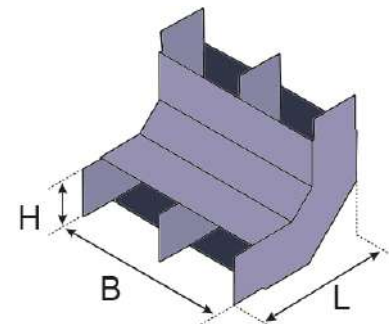
Tuotenimi	Snro	H	B	L	Paino
Jatkon peitepanta					
		mm	mm	mm	kg
TFB-ELWCR2S-38X250	14 045 30	38	253	42	0,11
TFB-ELWCR2S-38X350	14 045 31	38	353	42	0,13
TFB-ELWCR3S-48X250	14 045 32	48	253	42	0,12
TFB-ELWCR3S-48X350	14 045 33	48	353	42	0,14



ELWCV2S 2-osastoinen pystykulma

Pystykulmakappale 2-osastoiselle lattiakanavalle ELWC2S. Materiaalivahvuus 1,0 mm.

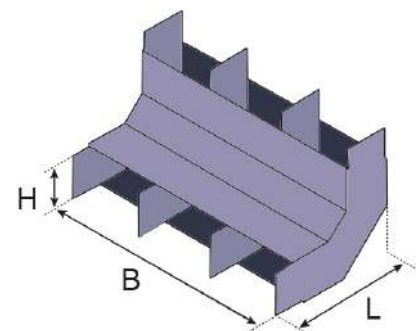
Tuotenimi	Snro	H	B	L	Paino
2-osastoinen pystykulma					
		mm	mm	mm	kg
TFB-ELWCV2S-38X250	14 045 21	36	246	132	1,35
TFB-ELWCV2S-38X350	14 045 22	36	346	132	1,85
TFB-ELWCV2S-48X250	14 045 23	46	246	132	1,58
TFB-ELWCV2S-48X350	14 045 24	46	346	132	1,98



ELWCV3S 3-osastoinen pystykulma

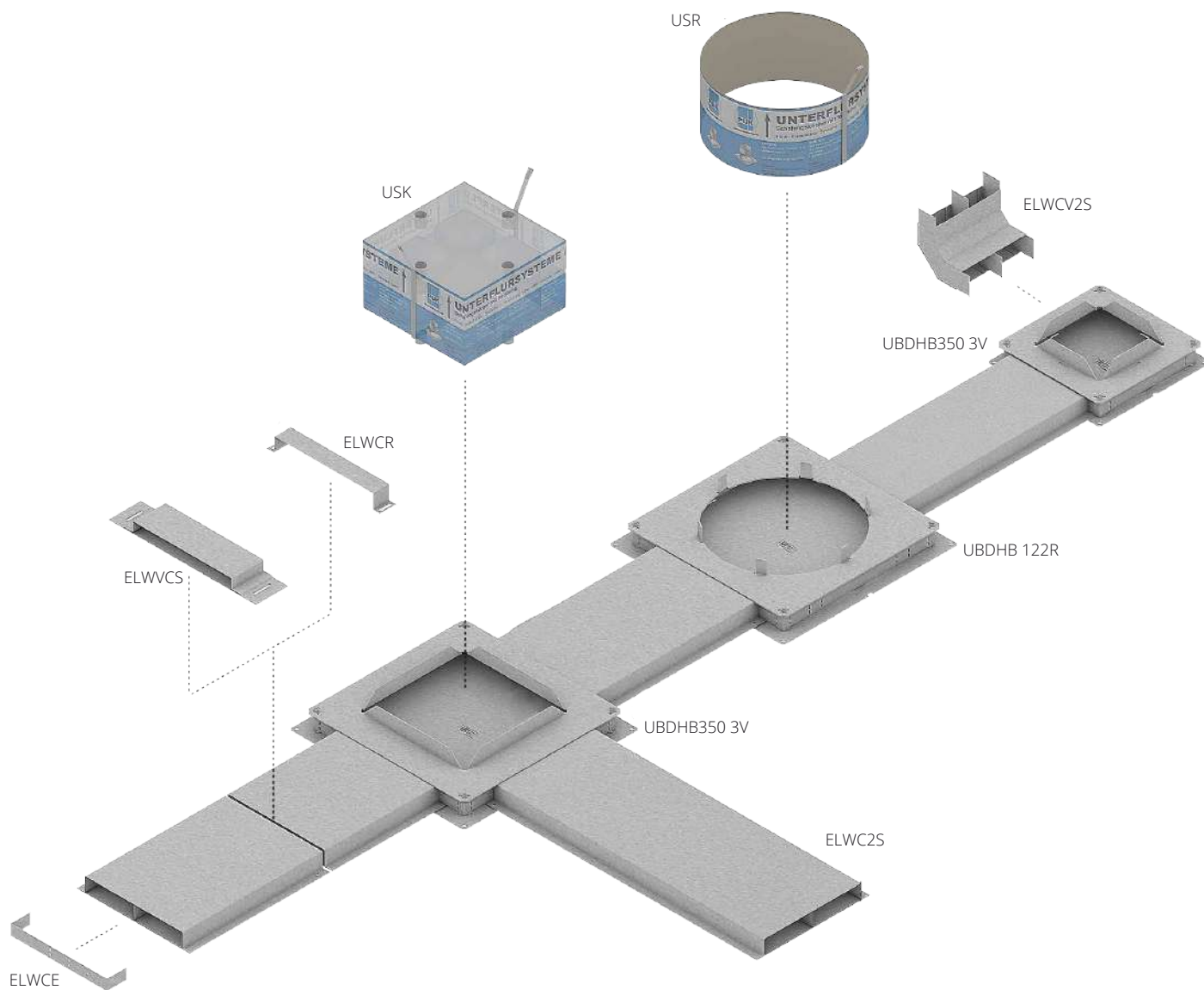
Pystykulmakappale 3-osastoiselle lattiakanavalle ELWC3S. Materiaalivahvuus 1,0 mm.

Tuotenimi	Snro	H	B	L	Paino
3-osastoinen pystykulma					
		mm	mm	mm	kg
TFB-ELWCV3S-38X250	14 045 25	36	246	132	1,53
TFB-ELWCV3S-38X350	14 045 26	36	346	132	2,16
TFB-ELWCV3S-48X250	14 045 27	46	246	132	1,76
TFB-ELWCV3S-48X350	14 045 28	46	346	132	2,34



Lattiakanavat

Järjestelmäkuva: lattiakanavat ja PUK-valurasiat



Kaikenkattavat lattiajakelujärjestelmät

PUK lattiajakelujärjestelmät

Laatu ja turvallisuus ovat PUK-tuotteiden vahvuudet.

PUK lattiajakelujärjestelmät on testattu DIN EN 61537 -standardin mukaisesti ja sertifioitu DIN EN ISO 9001 -standardilla sekä ammattiturvallisuuden sääntöjen SCC-sertifikaatilla.



PUK-tuotetietojen selitteet

Tuotetietojen yhteydessä mainittujen materiaalitunnisteiden ja lattiarasioiden huoltotasojen selitteet:

ABS	Muovi (Akryylinitriilibutadieenistyreeni)
AL	Alumiini
E	Ruostumaton teräs, materiaalinro 1.4301 (ANSI 304) (V2A)
G	Kumi
ME	Messinki
PA	Muovi (Polyamidi)
PC	Muovi (Polykarbonaatti)
PP	Muovi (Polypropyleeni)
S	Alumiinisinkitty teräs (Sendzimir-prosessi) (EN 10346)
STY	EPS-eriste, styrox (STY)



Kuivahuollettava



Märkäpestävä

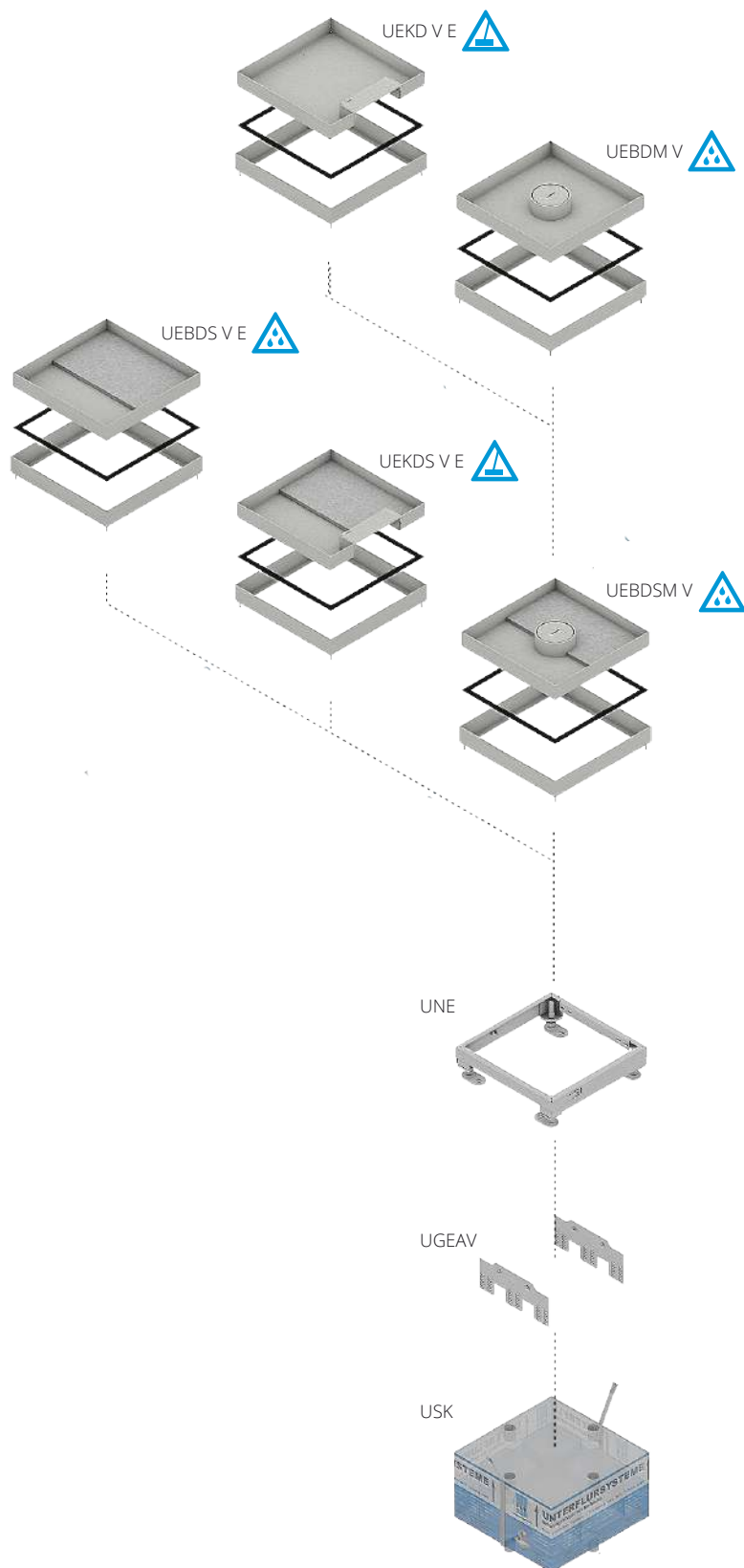
Taulukoiden selitteet

Tuotetietoaulukoissa käytettävien lyhenteiden selitteet:

H (mm)	Korkeus
Hmin (mm)	Minimi asennussyvyys
B (mm)	Leveys
N (mm)	Korkeuden säätövara
L (mm)	Pituus
E (mm)	Asennusaukon koko
T (mm)	Syvyys
Pmax (kN)	Maksimikuormitus
IPg	IP suojaustaso käytössä
IPn	IP-suojaustaso ei-käytössä
G (kg)	Paino

Lattiarasiat, teräs ja muovi

Järjestelmäkuva



Lattiarasian kannet, teräs

PUK lattiajakelujärjestelmät

UEKD V E Kansi kaapelin ulostuloaukolla

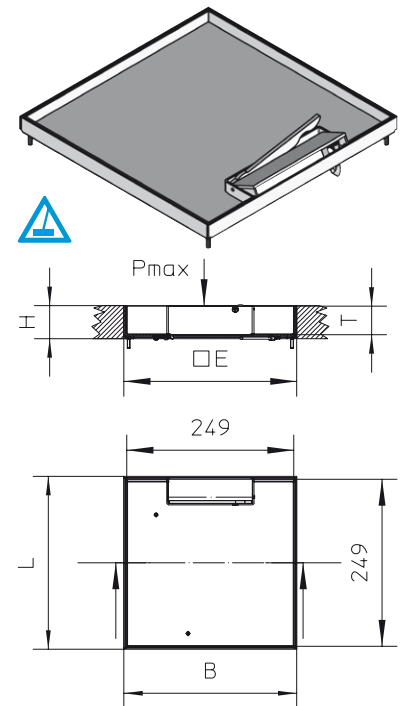
Ruostumattomasta teräksestä valmistettu kansi reunuksella ja kaapelin ulostuloaukolla. Ulostuloaukossa on itsesulkeutuva avausvipu.

Soveltuu kuivahuollettaviin tiloihin. Suunniteltu toimistoympäristön mukaiselle kuormitukselle.

Kansi sisältää nelikulmaisen kumitiivistein.

Kannen mukaiseen lattiarasiaan voi asentaa kolme kojerasiariviä asennuskehukseen UNE kojerasian pitimillä UGEAV.

Tuotenimi	Snro	H	Hmin	B	L	E	T	Pmax	IPn	IPg	G
RST (E)		mm	mm	mm	mm	mm	mm	kN			kg
TFB-UEKD15-V E	14 515 39	19	85	258	258	261x261	12	2	IP30	IP20	1,80
TFB-UEKD25-V E	14 515 40	29	95	258	258	261x261	22	2	IP30	IP20	2,00
TFB-UEKD35-V E	14 515 41	39	105	258	258	261x261	32	2	IP30	IP20	2,20
TFB-UEKD45-V E	14 515 42	49	115	258	258	261x261	42	2	IP30	IP20	2,40



UEKDS V E Raskas kansi kaapelin ulostuloaukolla

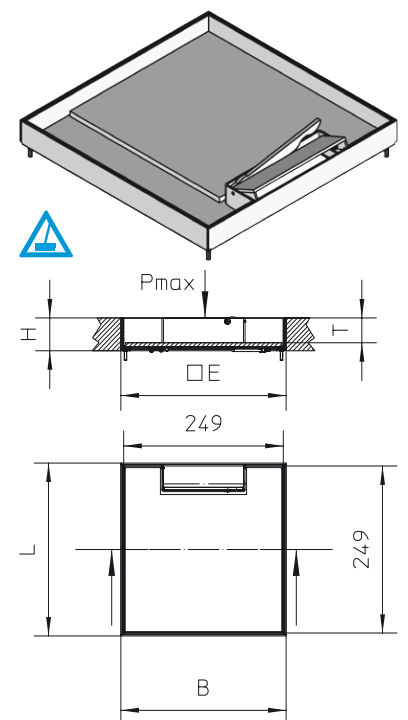
Tukeva ruostumattomasta teräksestä (tilauksesta saatavana myös messinkisenä) valmistettu kansi reunuksella ja kaapelin ulostuloaukolla.

Soveltuu kuivahuollettaviin tiloihin. Suunniteltu raskaalle kuormitukselle.

Kansi sisältää nelikulmaisen kumitiivistein ja kiinnitysruuvit asennuskehukseen.

Kannen mukaiseen lattiarasiaan voi asentaa kolme kojerasiariviä asennuskehukseen UNE kojerasian pitimillä UGEAV.

Tuotenimi	Snro	H	Hmin	B	L	E	T	Pmax	IPn	IPg	G
RST (E)		mm	mm	mm	mm	mm	mm	kN			kg
TFB-UEKDS25-V6 E	14 515 43	29	95	258	258	261x261	16	10	IP30	IP20	4,80
TFB-UEKDS35-V6 E	14 515 44	39	105	258	258	261x261	26	10	IP30	IP20	5,00
TFB-UEKDS45-V6 E	14 515 45	49	115	258	258	261x261	36	10	IP30	IP20	5,20



Lattiarasian kannet, teräs

PUK lattiajakeselujärjestelmät

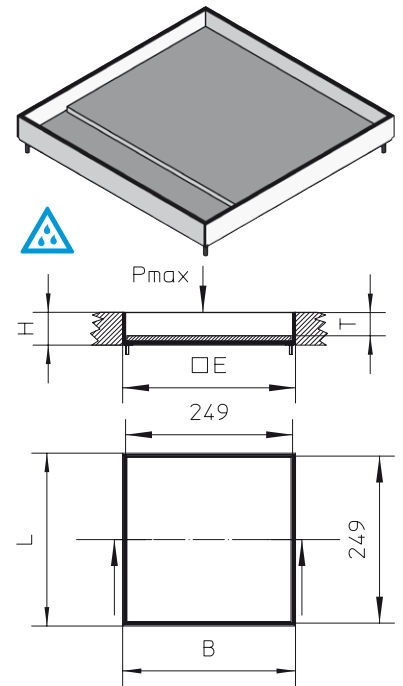
UEBDS V E Raskas umpikansi

Tukeva ruostumattomasta teräksestä (tilauksesta saatavana myös messinkisenä) valmistettu umpikansi reunuksella. Soveltuu märkäpestäviin tiloihin. Suunniteltu raskaalle kuormitukselle.

Kansi sisältää nelikulmaisen kumitiiviteen ja kiinnitysruuvit asennuskehukseen.

Kannen mukaiseen lattiarasiaan voi asentaa kolme kojerasiariviä asennuskehukseen UNE kojerasian pitimillä UGEAV.

Tuotenimi	Snro	H	Hmin	B	L	E	T	Pmax	IPn	G
RST (E)		mm	mm	mm	mm	mm	mm	kN		kg
TFB-UEBDS25-V6 E	14 515 46	29	95	258	258	261x261	16	10	IP54	4,80
TFB-UEBDS35-V6 E	14 515 47	39	105	258	258	261x261	26	10	IP54	5,10

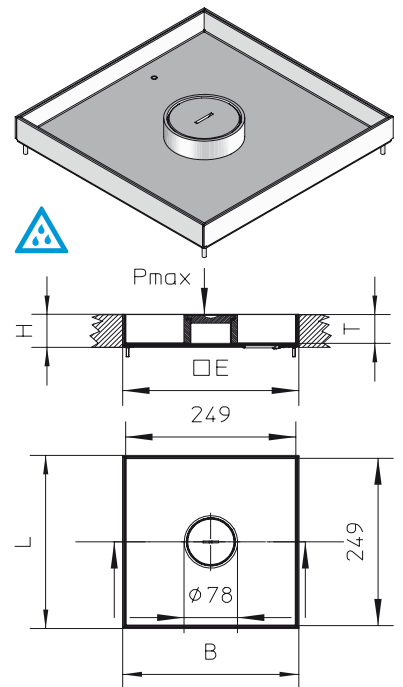


UEBDM V Kansi holkkiaukolla

Tukeva ruostumattomasta teräksestä (tilauksesta saatavana myös messinkisenä) valmistettu holkkiaukollinen kansi reunuksella. Soveltuu märkäpestäviin tiloihin. Suunniteltu toimistoympäristön mukaiselle kuormitukselle.

Kansi sisältää nelikulmaisen kumitiiviteen, kiinnitysruuvit asennuskehukseen, holkin kannen UETD-R-WD ja maadoitusjohdon. Holkki UET tilattava erikseen. Kannen mukaiseen lattiarasiaan voi asentaa kolme kojerasiariviä asennuskehukseen UNE kojerasian pitimillä UGEAV.

Tuotenimi	Snro	H	Hmin	B	L	E	T	Pmax	IPn	IPg	G
Alumiini (AL), RST (E)		mm	mm	mm	mm	mm	mm	kN			kg
TFB-UEBDM15-V-WD	14 516 63	19	85	258	258	261x261	12	2	IP54	IP22	1,90
TFB-UEBDM25-V-WD	14 516 64	29	95	258	258	261x261	22	2	IP54	IP22	2,10
TFB-UEBDM35-V-WD	14 516 65	39	105	258	258	261x261	32	2	IP54	IP22	2,30
TFB-UEBDM45-V-WD	14 516 66	49	115	258	258	261x261	42	2	IP54	IP22	2,60



Lattiarasian kannet, teräs ja muovi

PUK lattiajakelujärjestelmät

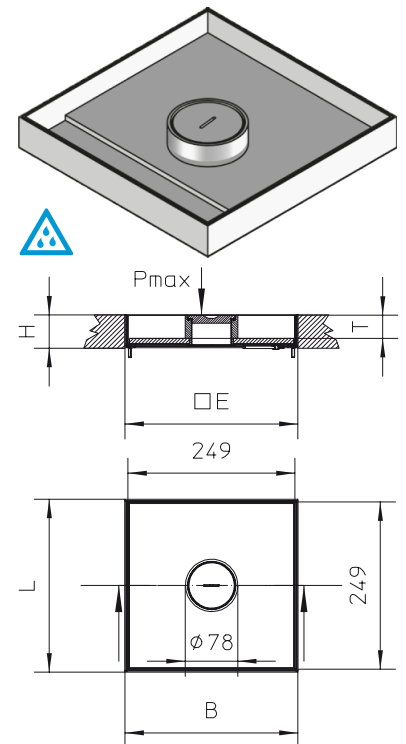
UEBDSM V Raskas kansi holkkiaukolla

Tukeva ruostumattomasta teräksestä valmistettu kansi reunuksella ja holkkiaukolla. Soveltuu märkäpestäviin tiloihin. Suunniteltu raskaalle kuormitukselle.

Kansi sisältää nelikulmaisen kumitiiviteen, kiinnitysruuvit asennuskehukseen, holkin kannen UETD-R-WD ja maadoitusjohdon.

Kannen mukaiseen lattiarasiaan voi asentaa kolme kojerasiariviä asennuskehukseen UNE kojerasian pitimillä UGEAV.

Tuotenimi	Snro	H	Hmin	B	L	E	T	Pmax	IPn	IPg	G
Alumiini (AL), RST (E)		mm	mm	mm	mm	mm	mm	kN			kg
TFB-UEBDSM25-V6-WD	14 515 48	29	95	258	258	261x261	16	10	IP54	IP22	4,70
TFB-UEBDSM35-V6-WD	14 515 49	39	105	258	258	261x261	26	10	IP54	IP22	5,08
TFB-UEBDSM35-V8-WD	14 515 50	39	105	258	258	261x261	24	20	IP54	IP22	6,10



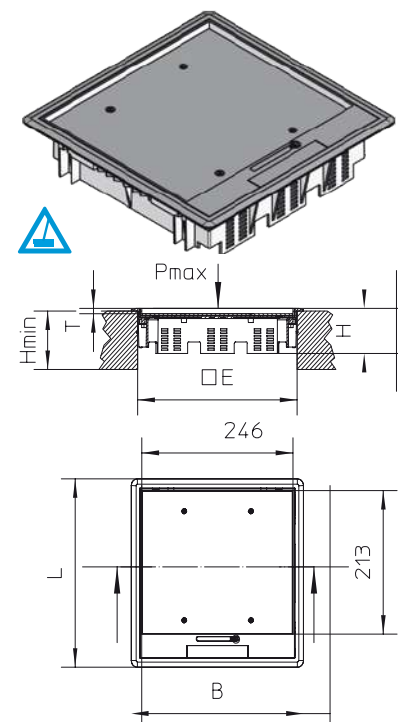
UEKD3 V Muovikansi saranalla

Muovista valmistettu saranoitu kansi matonsuojareunuksella ja kojerasian pidinkehyksellä.

Soveltuu korkeintaan 8 mm paksulla lattiamateriaalilla peitettyihin kuivahuollettaviin tiloihin. Suunniteltu toimistoympäristön mukaiselle kuormitukselle. RAL 7011=grafiitinharmaa, RAL9011=grafiitinmusta.

Kansi sisältää kiinnitysleuat onteloasennukseen. Kannen mukaiseen lattiarasiaan voi asentaa kolme kojerasiariviä kannen omiin kojerasian pitimiin.

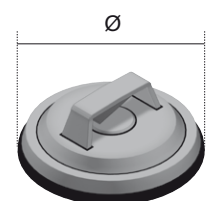
Tuotenimi	Snro	H	Hmin	B	L	E	T	Pmax	Väri	IPn	IPg	G
Muovi (PA)		mm	mm	mm	mm	mm	mm	kN	RAL-			kg
TFB-UEKD3-V-G	14 515 51	65	74	280	280	261x261	8	2	7011	IP30	IP20	1,60
TFB-UEKD3-V-S	14 515 52	65	74	280	280	261x261	8	2	9011	IP30	IP20	1,60



USH 40 Kannen nostin

Imukoppinostin lattiarasian kansi nostamiseen.

Tuotenimi	Snro	Ø	Kantavuus	G
Alusinkitty teräs (S), kumi (G)		mm	kg	kg
TFB-USH40	14 515 57	120	40	0,28



Lattiarasian asennuskehys

PUK lattiajakelujärjestelmät

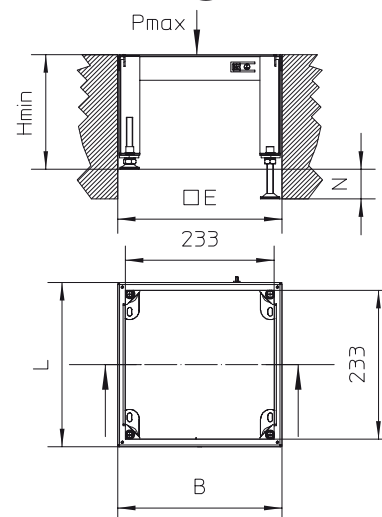
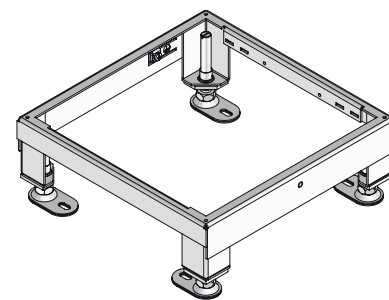
UNE Säädettävä asennuskehys

Teräksestä valmistettu jaloista säädettävä asennuskehys käytettäväksi teräksestä valmistettujen lattiarasian kansien kanssa. Suunniteltu raskaalle kuormitukselle.

Kehys sisältää maadoituskiinnikkeen.

Asennuskehyseseen voi asentaa kolme kojerasiariviä kojerasian pitimillä UGEAV.

Tuotenimi	Snro	Hmin	N	B	L	E	Pmax	G
Alusinkitty teräs (S)		mm	mm	mm	mm	mm	kN	kg
TFB-UNE260V-60S	14 515 53	90	+45	258	258	261x261	20	1,00
TFB-UNE260V-100S	14 516 69	105	+45	258	258	261x261	20	1,04

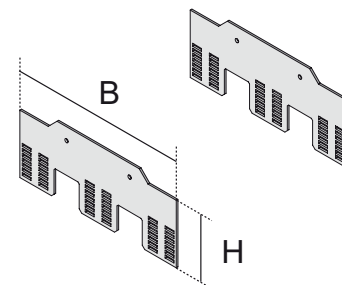


UGEAV Kojerasian pidin

Kiinnitetään UNE -säädettävään asennuskehyseseen. Pitimissä on lukituspaikat kolmelle kojerasia- tai datalevyriville.

HUOM. Yhdessä myyntipakkauksessa on 2 pidintä.

Tuotenimi	Snro	H	B	Lukitusväli	G
Alusinkitty teräs (S)		mm	mm	mm	kg
TFB-UGEAV-50S	14 515 54	50	186	25	0,24

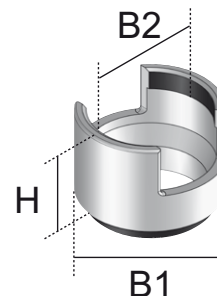


UET Holkki märkäpestäviin tiloihin

Lattiapinnan yläpuolelle jäävä holkki voidaan ruuvata kiinni holkkiaukollisiin lattiarasian kansiin.

Soveltuu märkäpestäviin tiloihin. Suunniteltu raskaalle kuormitukselle.

Tuotenimi	Snro	H	B1	B2	G
Alusinkitty teräs (S)		mm	mm	mm	kg
TFB-UET-R-WD E	14 515 55	45	70	50	0,36
Alumiini (AL)					
TFB-UET-R-WD	14 515 56	45	70	50	0,12



Lattiarasiat

PUK lattiajakelujärjestelmät

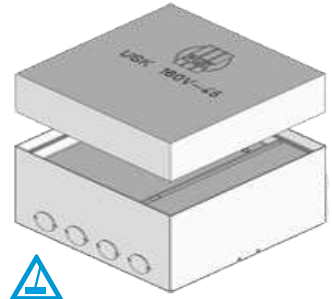
UKE160 V Lattiarasia valukotelolla

Teräksinen tai messinkinen lattiarasia valukotelolla.

Sisältää valurasian ja lattiarasian kannen kumitiivisteellä sekä säädettävän asennuskehiksen jopa neljälle 45x45mm kojeelle. Lattiarasian mukana toimitetaan myös varauselementti lattiakanavan onteloasennukseen.

Soveltuu kuivahuollettaviin tiloihin. Suunniteltu toimistoympäristön mukaiselle kuormitukselle.

Tuotenimi	Snro	H	Hmin	N	B	L	E	T	Pmax	IPn	IPg	G
Alusinkitty teräs (S)		mm	mm	mm	mm	mm	mm	mm	kN			kg
TFB-UKE16015-V E	14 515 58	15	90	+35	160	160	166x166	12	2	IP30	IP20	2,40
TFB-UKE16025-V E	14 515 59	25	100	+35	160	160	166x166	22	2	IP30	IP20	2,40
Messinki (ME)												
TFB-UKE16025-V MS	14 515 60	25	100	+35	160	160	166x166	19	2	IP30	IP20	3,40

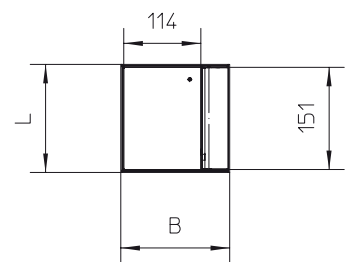
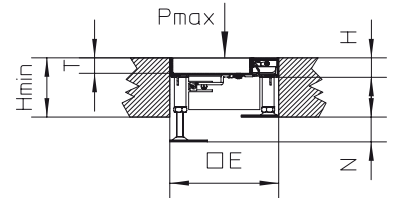
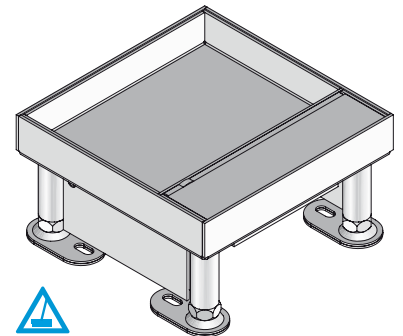


UEKD1-2 V E Säädettävä lattiarasia kannella

Ruostumattomasta teräksestä valmistettu lattiarasia kannella ja kaapelin ulostuloaukolla ja säädettävällä tukikehyksellä kahdelle 45x45 mm kalusteelle. Soveltuu kuivahuollettaviin tiloihin. Suunniteltu toimistoympäristön mukaiselle kuormitukselle.

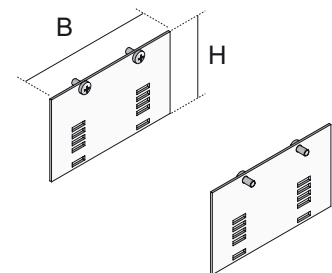
Kannessa on itselukittuva avausvipu ja nelikulmainen kumitiiviste. Lattiarasiaan voi asentaa kaksi 45x45 mm kalustetta kojerasian pitimillä UGEAV1-2.

Tuotenimi	Snro	H	Hmin	N	B	L	E	T	Pmax	IPn	IPg	G
RST (E)		mm	mm	mm	mm	mm	mm	mm	kN			kg
TFB-UEKD1-215-V E	14 515 64	19	80	+45	160	160	164x164	12	2	IP30	IP20	1,12



UGEAV1-2 Kojerasian pidin

Tuotenimi	Snro	H	B	Lukitusväli	G
Alusinkitty teräs (S)		mm	mm	mm	kg
TFB-UGEAV1-2	14 515 65	59	98	25	0,13



Lattiakanavan valurasia

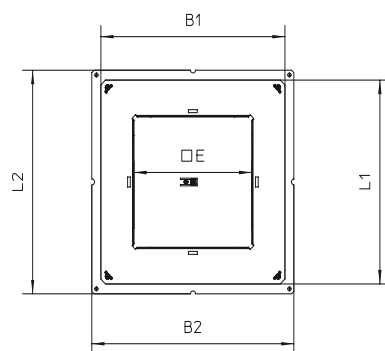
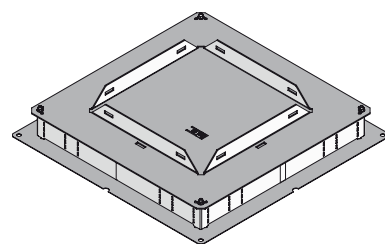
PUK lattiajkelujärjestelmät

TFB-UBDHB350 3V Valurasia

Valurasia, jossa on kaikille lattiakanavaveyksille aukaistavat seinämät. Teräksisille ja muovisille lattiarasian kansille (261x261), joihin voi asentaa kolme kojerasiariviä.

HUOM. Valu-asennuksessa käytä varauselementtiä.

Tuotenimi	Snro	H	Hmin	B1	B2	L1	L2	E	G
Alusinkitty teräs (S)		mm	mm	mm	mm	mm	mm	mm	kg
TFB-UBDHB35038-259V	14 515 34	41	77	410	450	410	450	262x262	4,00
TFB-UBDHB35048-259V	14 515 35	51	78	410	450	410	450	262x262	4,10

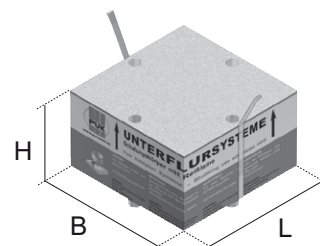


USK Varauselementti, nelikulmainen

Muovipäällystetty polystyreeninen varauselementti asennusaukkoon nelikulmaisille lattiarasioille valuasennuksessa.

HUOM. Eristenauhan enimmäispaksuus 2mm!

Tuotenimi	Snro	H	B	L	E	G
EPS-eriste, styrox (STY)		mm	mm	mm	mm	kg
TFB-USK259V-150	14 515 37	150	262	262	262x262	0,19
TFB-USK160V-150	14 515 38	150	163	163	165x165	0,08



Pyöreä lattiarasia BODO

Järjestelmäkuva



Pyöreä lattiarasia ja valurasia

PUK lattiajakelujärjestelmät

BODO N Pyöreä lattiarasia pistorasialla ja datamoduulilla

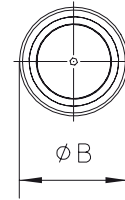
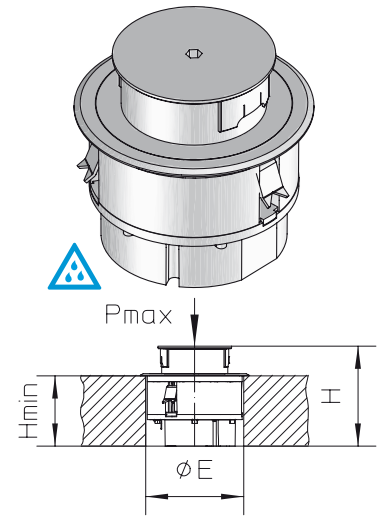
Pyöreä alumiininen lattiarasia pistorasialla ja datamoduulilla.

Kojeiden rasiassa on vedonpoisto.

Soveltuu märkäpestäviin tiloihin. Suunniteltu raskaalle kuormitukselle.

Lattiarasia sisältää holkin UET80-R-WD, holkin kannen UETD80-R-WD, kaksi holkkiaukon kaapelitiivistettä UGM1-3 ja kuusiokoloavaimen ja on kalustettu 1-osaisella pistorasialla UST 45-W ja data-asennuskojeella UDAE22-CAT6 8.

Tuotenimi	Snro	H	Hmin	B	Ø E	Pmax	Väri	IPn	IPg	G
Alumiini (AL)		mm	mm	mm	mm	kN				kg
TFB-BODON	14 516 67	122	87	140	122	15	alumiini	IP66	IP43	0,74
TFB-BODON-MS	14 515 62	122	87	140	122	15	messinki	IP66	IP43	0,74
TFB-BODON-SW	14 515 63	122	87	140	122	15	musta	IP66	IP43	0,74

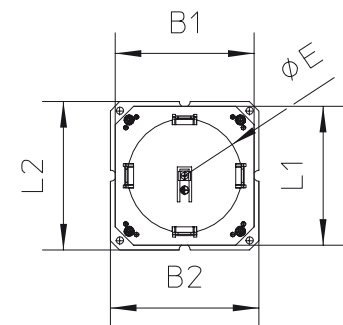
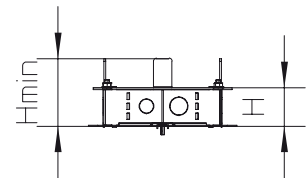
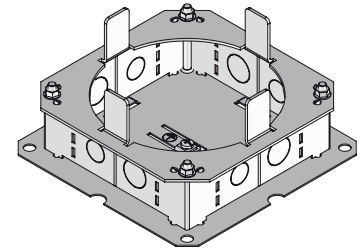


UBDHB 122R Valurasia pyöreälle lattiarasialle

Valurasia pyöreälle BODO-lattiarasialle aukaistavilla seinämillä ja

maadoitusliittimellä. HUOM. Valu-asennuksessa käytä varauselementtiä USKR.

Tuotenimi	Snro	H	Hmin	B1	B2	L1	L2	Ø E	G
Alusinkitty teräs (S)		mm	mm	mm	mm	mm	mm	mm	kg
TFB-UBDHB38-122R	14 513 33	42	73	150	160	150	160	123	0,64



USKR Varauselementti, pyöreä

Muovipäällystetty polystyreeninen varauselementti asennusaukkoon pyöreille

BODO-lattiarasioille valuasennuksessa.

HUOM. Eristenauhan enimmäispaksuus 2mm!

Tuotenimi	Snro	H	D	G
EPS-eriste, styrox (STY)		mm	mm	kg
TFB-USK120R-150	14 515 36	150	122	0,42

Pyöreän lattiarasian osat

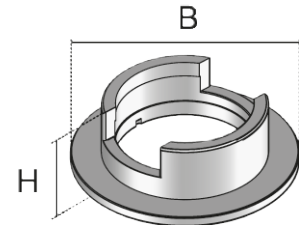
PUK lattiajakelujärjestelmät

UET80 Holkki märkäpestäviin tiloihin

BODO-lattiarasioihin kiinnitettävä holkki voidaan asentaa lattiatason yläpuolelle tai lattiatasoon kääntämällä se ympäri. Soveltuu märkäpestäviin tiloihin.

Märkäpestäviin tiloihin holkki vaatii erikseen myös holkin kannen UETD80 ja kaapelitiiviste UGM.

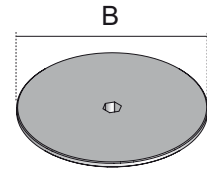
Tuotenimi	Snro	H	B	Väri	G
Alumiini (AL)		mm	mm		kg
TFB-UET80-R-WD	14 515 66	34,5	112	alumiini	0,13
TFB-UET80-R-WD-MS	14 515 67	34,5	112	messinki	0,13
TFB-UET80-R-WD-SW	14 515 68	34,5	112	musta	0,13



UETD80 Holkin kansi märkäpestäviin tiloihin

Märkäpestävien tilojen holkin UET80 kierteille kiinniruuvattava pyöreä kansi.

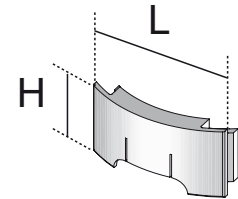
Tuotenimi	Snro	B	Väri	G
Alumiini (AL)		mm		kg
TFB-UETD80-R-WD	14 515 69	92	alumiini	0,10
TFB-UETD80-R-WD-MS	14 515 70	92	messinki	0,10
TFB-UETD80-R-WD-SW	14 515 71	92	musta	0,10



UGM Kaapelitiiviste

Kuminen kaapelitiiviste pyöreän BODO-lattiarasian holkin UET80 läpi kaapeloinnin tiivistämiseen.

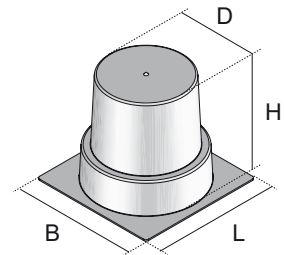
Tuotenimi	Snro	H	L	G
Kumi (G)		mm	mm	kg
TFB-UGM1-3	14 515 75	23	44	0,01



USK R122 Pyöreä varauselementti valuun

Muovinen varauselementti asennusaukon varaamiseen pyöreälle BODO-lattiarasialle valuasennuksessa.

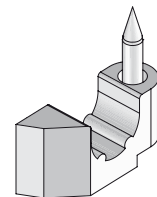
Tuotenimi	Snro	H	B	D	L	Väri	G
Muovi (PP)		mm	mm	mm	mm		kg
TFB-USK-R122	14 515 74	150	180	122	180	musta	0,81



UGZR Vedonpoistin

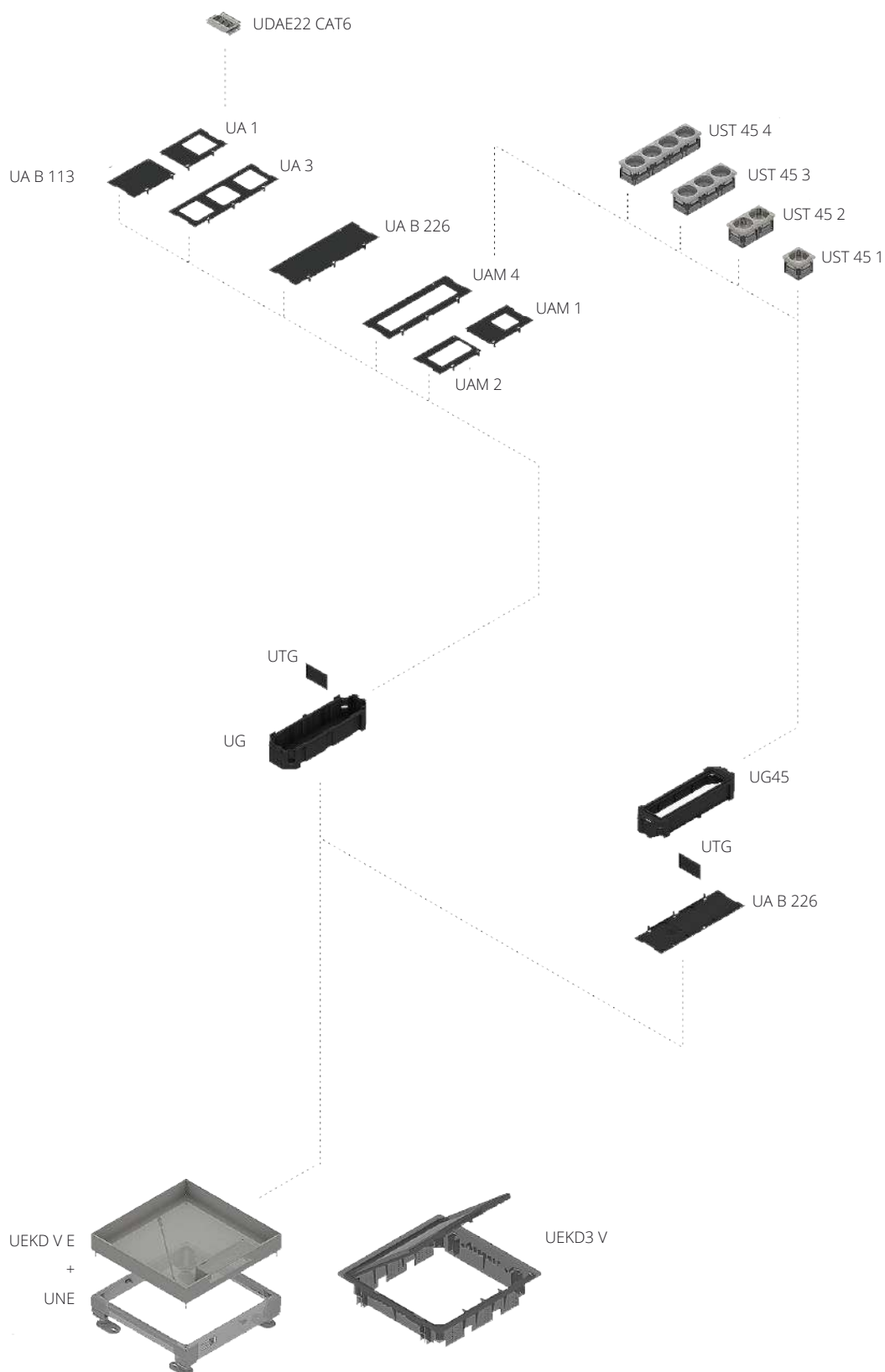
Vedonpoistin tarvikkeena pyöreälle kojerasialle.

Tuotenimi	Snro	G
Muovi (ABS)		kg
TFB-UGZR	14 516 33	0,01



Kojerasiat ja peitelevyt

Järjestelmäkuva



Kojerasiat ja peitelevyt

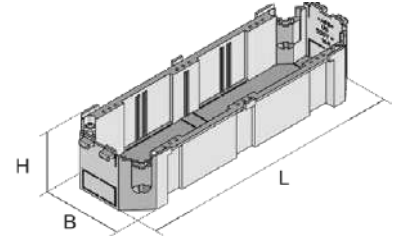
PUK lattiaajakelujärjestelmät

UG Kojerasia

Lattiarasiaan kiinnitettävä kojerasia pohjareijityksellä ja vedonpoistolla. Kojerasia jopa neljälle 45x45mm kojeelle tai 1-3:lle data-multimedialiittimelle. Kojerasia sisältää 4 vedonpoistinta Ø6-12 mm kaapeleille. RAL9011=graf.musta.

Asennettaessa useampia kojeita tarvitaan kojeen erotuslevy UTG. Erilaisilla avoimilla ja umpinaisilla peitelevyillä UA, UAM, UA B tai UAA B voi kehystää erilaiset asennettavat kojeet ja pistorasiat tai peittää tyhjäksi jäävän tilan.

Tuotenimi	Snro	H	B	L	Väri	G
Muovi (ABS)		mm	mm	mm	RAL	kg
TFB-UG	14 515 76	46	74	225	9011	0,09

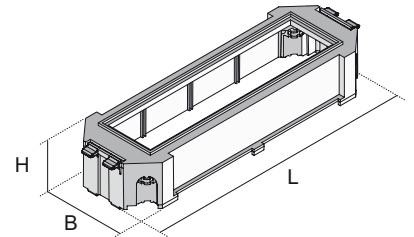


UG45 Avoin kojerasia

Lattiarasiaan kiinnitettävä kojerasia pohjareijityksellä ja vedonpoistolla. Kojerasia jopa neljälle 45x45mm kojeelle. Kojerasia sisältää 4 vedonpoistinta Ø6-12 mm kaapeleille. RAL9011=grafiitinmusta.

Asennettaessa useampia kojeita tarvitaan kojeen erotuslevy UTG. Erilaisilla avoimilla ja umpinaisilla peitelevyillä UA, UAM, UA B tai UAA B voi kehystää erilaiset asennettavat kojeet ja pistorasiat tai peittää tyhjäksi jäävän tilan. Avoimeen kojerasiaan pohjan voi tarvittaessa rakentaa myös peitelevyllä.

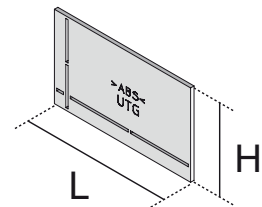
Tuotenimi	Snro	H	Hmin	B	L	Väri	G
Muovi (ABS)		mm	mm	mm	mm	RAL	kg
TFB-UG45-4	14 515 77	40	81	74	225	9011	0,08



UTG Kojeen erotuslevy

Erilaisten kojeiden erotuslevy UG-kojerasioihin. RAL9011=grafiitinmusta.

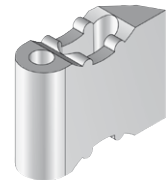
Tuotenimi	Snro	H	L	Väri	G
Muovi (ABS)		mm	mm	RAL	kg
TFB-UTG	14 515 78	36	59	9011	0,01



UGZ Vedonpoistin

Vedonpoistin tarvikkeena UG45-kojerasioille.

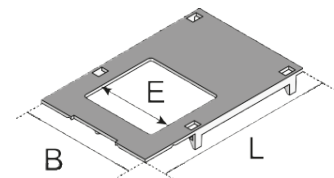
Tuotenimi	Snro	G
Muovi (ABS)		kg
TFB-UGZ	14 516 32	0,01



UA1 Peitelevy 1:lle UDAE-kojeelle

Peitelevy yhdelle UDAE-kojeelle UG-kojerasioihin. RAL9011=grafiitinmusta.

Tuotenimi	Snro	B	L	E	Väri	G
Muovi (ABS)		mm	mm	mm	RAL	kg
TFB-UA-1-1113	14 515 79	74	113	48	9011	0,02



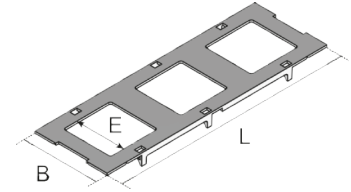
Peitelevyt

PUK lattiajakelujärjestelmät

UA3 Peitelevy 3:lle UDAE-kojeelle

Peitelevy kolmelle UDAE-kojeelle UG-kojerasioihin. RAL9011=grafiitinmusta.

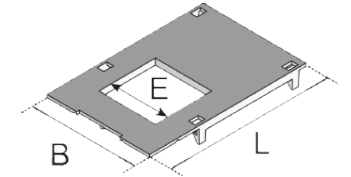
Tuotenimi	Snro	B	L	E	Väri	G
Muovi (ABS)		mm	mm	mm	RAL	kg
TFB-UA-3-1226	14 515 80	74	226	48	9011	0,03



UAM1 Peitelevy 1-osaiselle pistorasialle

Peitelevy 1-osaiselle UST45-pistorasialle UG-kojerasioihin. RAL9011=grafiitinmusta.

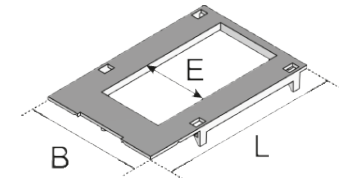
Tuotenimi	Snro	B	L	E	Väri	G
Muovi (ABS)		mm	mm	mm	RAL	kg
TFB-UAM-1-1113	14 515 81	74	113	41	9011	0,02



UAM2 Peitelevy 2-osaiselle pistorasialle

Peitelevy 2-osaiselle UST45-pistorasialle UG-kojerasioihin. RAL9011=grafiitinmusta.

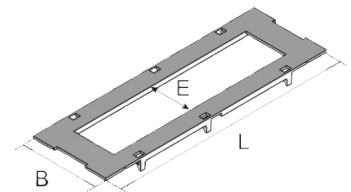
Tuotenimi	Snro	B	L	E	Väri	G
Muovi (ABS)		mm	mm	mm	RAL	kg
TFB-UAM-2-1113	14 515 82	74	113	41	9011	0,02



UAM4 Peitelevy 4-osaiselle pistorasialle

Peitelevy 4-osaiselle UST45-pistorasialle UG-kojerasioihin. RAL9011=grafiitinmusta.

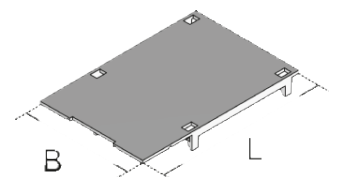
Tuotenimi	Snro	B	L	E	Väri	G
Muovi (ABS)		mm	mm	mm	RAL	kg
TFB-UAM-4-1226	14 515 83	74	226	41	9011	0,03



UA B 113 Umpinainen puolipeitelevy

Peitelevy UG-kojerasian puoliksi peittämiseen. RAL9011=grafiitinmusta.

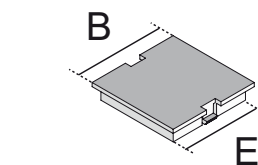
Tuotenimi	Snro	B	L	Väri	G
Muovi (ABS)		mm	mm	RAL	kg
TFB-UA-B113	14 515 84	74	113	9011	0,02



UAA B Umpinainen yhden paikan peitelevy

Yhden ylimääräisen paikan peite UA- ja UAM-peitelevyihin. RAL9011=grafiitinm.

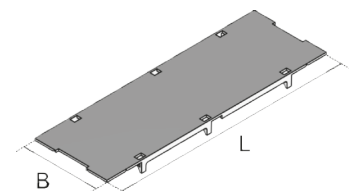
Tuotenimi	Snro	B	E1	Väri	G
Muovi (ABS)		mm	mm	RAL	kg
TFB-UAA-B50	14 515 85	52,5	48,0	9011	0,01
TFB-UAA-B45	14 515 86	45,0	40,5	9011	0,01



UA B 226 Umpinainen peitelevy

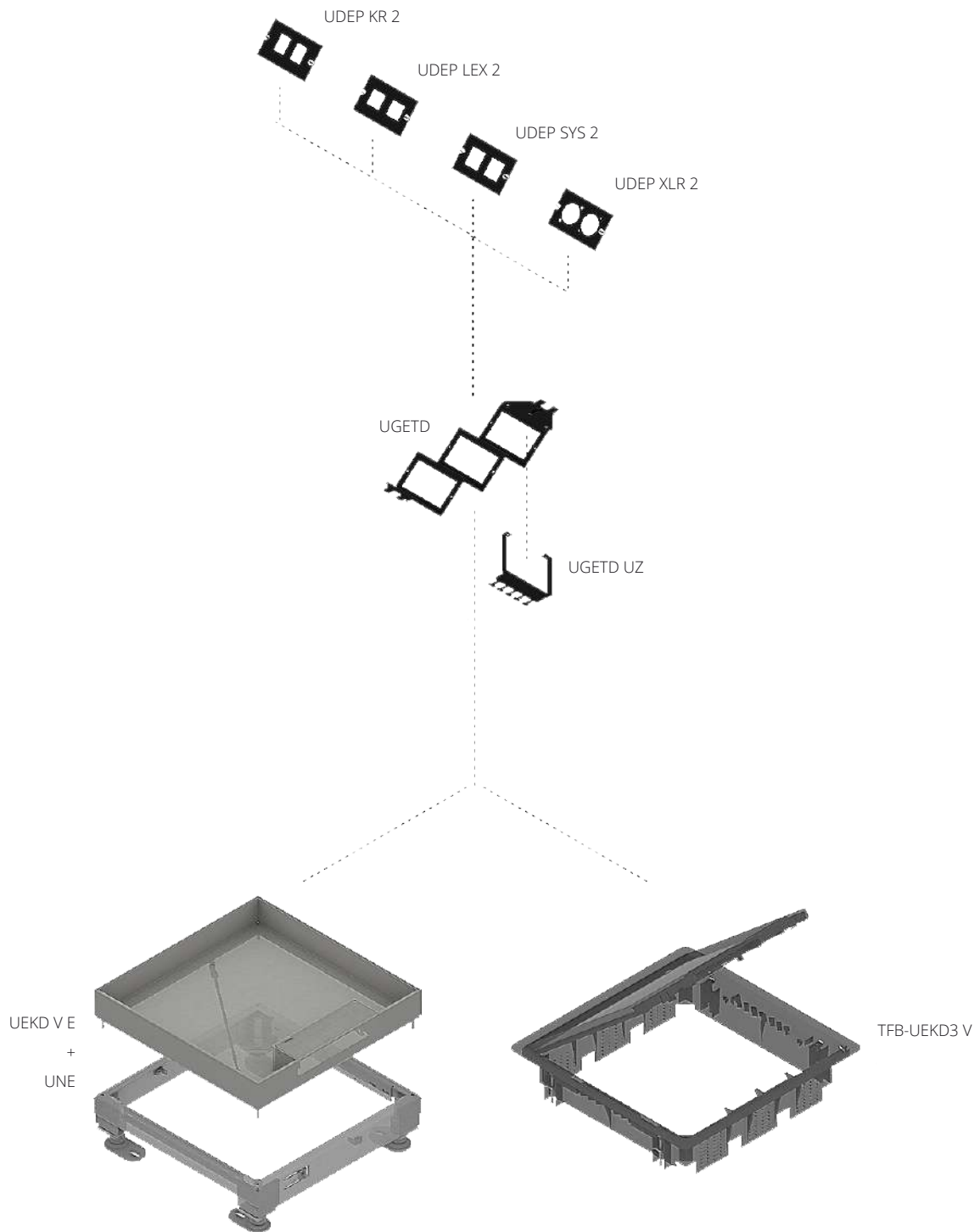
Peitelevy UG45-kojerasian pohjan rakentamiseen tai UG-kojerasioiden kokonaan peittämiseen tarvittaessa. RAL9011=grafiitinmusta.

Tuotenimi	Snro	B	L	Väri	G
Muovi (ABS)		mm	mm	RAL	kg
TFB-UA-B226	14 515 87	74	226	9011	0,03



Liitinlevyt

Järjestelmäkuva



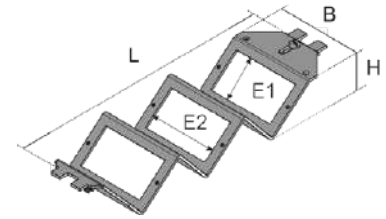
Liitinlevyt

PUK lattiajakelujärjestelmät

UGETD Datalevy 3:lle UDEP-liitinlevylle

Asennuskehys lattiarasiaan jopa kolmelle TFB-UDEP-liitinlevylle.
RAL9011=grafiitinmusta.

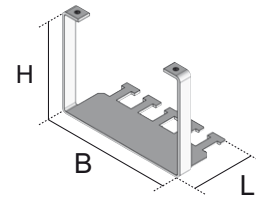
Tuotenimi	Snro	H	Hmin	B	L	E1	E2	Väri	G
Alusinkitty teräs (S)		mm	mm	mm	mm	mm	mm	RAL	kg
TFB-UGETD-3226	14 515 88	33	74	75	227	33,5	59,5	9011	0,16



UGETD UZ Vedonpoistin

Vedonpoistin datakaapeleille UGETD-datalevyyn.
RAL9011=grafiitinmusta.

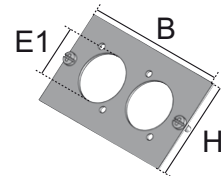
Tuotenimi	Snro	H	B	L	Väri	G
Alusinkitty teräs (S)		mm	mm	mm	RAL	kg
TFB-UGETD-UZ	14 515 89	54	72	34	9011	0,07



UDEP XLR 2 Liitinlevy, audio

Liitinlevy kahdelle D-sarjan XLR-audioliittimelle UGETD-datalevyyn.

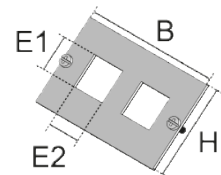
Tuotenimi	Snro	H	B	E1	G
Alumiini (AL)		mm	mm	mm	kg
TFB-UDEP-XLR2	14 515 90	46	75	23,6	0,03



UDEP KR 2 Liitinlevy, data Keystone

Liitinlevy kahdelle Keystone-dataliittimelle UGETD-datalevyyn.

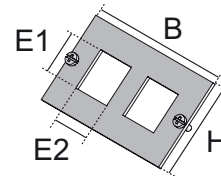
Tuotenimi	Snro	H	B	E1	E2	G
Alumiini (AL)		mm	mm	mm	mm	kg
TFB-UDEP-KR2	14 515 91	46	75	19,4	14,8	0,03



UDEP SYS 2 Liitinlevy, data Systemax

Liitinlevy kahdelle Systemax-dataliittimelle UGETD-datalevyyn.

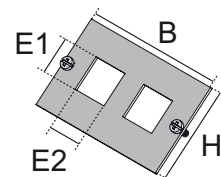
Tuotenimi	Snro	H	B	E1	E2	G
Alumiini (AL)		mm	mm	mm	mm	kg
TFB-UDEP-SYS2	14 515 92	45,5	75	20,8	19,7	0,04



UDEP LEX 2 Liitinlevy, data LexCom/Actassi

Liitinlevy kahdelle LexCom/Actassi-dataliittimelle UGETD-datalevyyn.

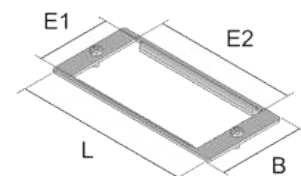
Tuotenimi	Snro	H	B	E1	E2	G
Alumiini (AL)		mm	mm	mm	mm	kg
TFB-UDEP-LEX2	14 515 93	45,5	75	17,3	18,2	0,04



UEP160 UST Liitinlevy, data/multimedia

Voi sovittaa kaksi UST45 1-osaista tai yhden UST45 2-osaisten pistorasian.

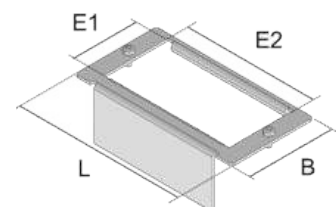
Tuotenimi	Snro	B	L	E1	E2	G
Alusinkitty teräs (S)		mm	mm	mm	mm	kg
TFB-UEP160-UST2	14 515 94	50	108	40,5	86	0,03



UEP160 UST-TR Liitinlevy, data/multimedia

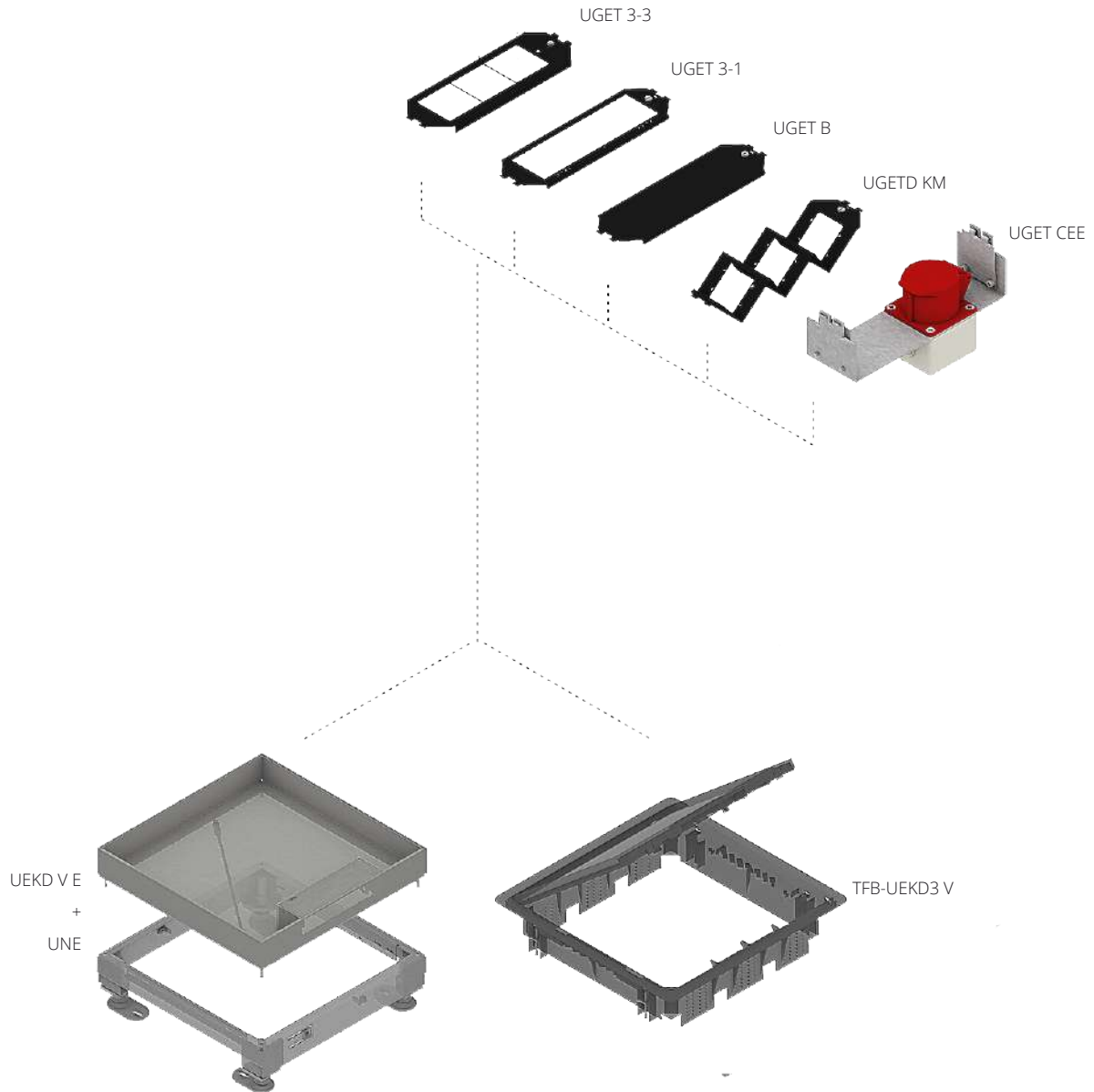
Voi sovittaa kaksi 45x45 mm kojetta, kuten datakansia tai mediamoduuleja.

Tuotenimi	Snro	B	L	E1	E2	G
Alusinkitty teräs (S)		mm	mm	mm	mm	kg
TFB-UEP160-UST2-TR	14 515 95	50	108	40,5	86	0,07



Kojeiden sovitelevyt

Järjestelmäkuva



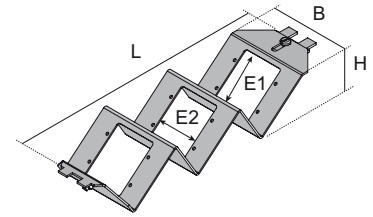
Kojeiden sovitelevyt

PUK lattiajakelujärjestelmät

UGETD KM Sovitelevy

Kojerasian sovitelevy kolmelle Konnect 50- alumiini-/teräslitintilille Kindermannin AV-komponenteille. RAL9011=grafiitinmusta.

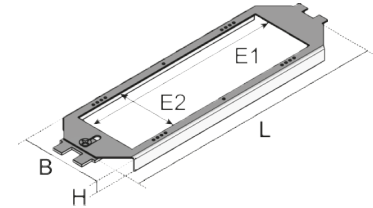
Tuotenumero	Snro	H	Hmin	B	L	E1	E2	Väri	G
Alusinkitty teräs (S)		mm	mm	mm	mm	mm	mm	RAL	kg
TFB-UGETD-6-KM226	14 515 96	40	83	75	227	48	38	9011	0,21



UGET 3-1 Sovitelevy

Kojerasian sovitelevy kolmelle AMP/ACO 60x70mm -piirilevyille. Kindermannin AV-komponenteille. RAL9011=grafiitinmusta.

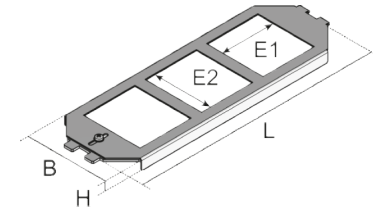
Tuotenumero	Snro	H	B	L	E1	E2	Väri	G
Alusinkitty teräs (S)		mm	mm	mm	mm	mm	RAL	kg
TFB-UGET-3-1226	14 515 97	7	71,5	226	177	50,5	9011	0,10



UGET 3-3 Sovitelevy 3:lle UDAE-kojeelle

Kojerasian sovitinlevy kolmelle UDAE-kojeelle. RAL9011=grafiitinmusta.

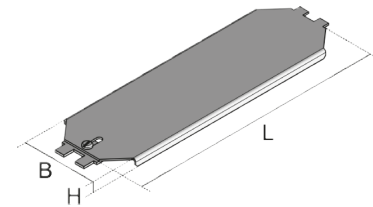
Tuotenumero	Snro	H	B	L	E1	E2	Väri	G
Alusinkitty teräs (S)		mm	mm	mm	mm	mm	RAL	kg
TFB-UGET-3-3226	14 515 98	10	75	220	50	50	9011	0,12



UGET B Umpinainen peitelevy

Umpinainen peitelevy avointen kojerasioiden peittämiseen muiden kojerasioiden asennuksen ajaksi. RAL9011=grafiitinmusta.

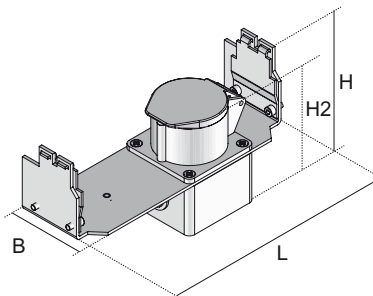
Tuotenumero	Snro	H	B	L	Väri	G
Alusinkitty teräs (S)		mm	mm	mm	RAL	kg
TFB-UGET-B226	14 515 99	7	71,5	226	9011	0,12



UGET CEE Sovite CEE-pistokkeella

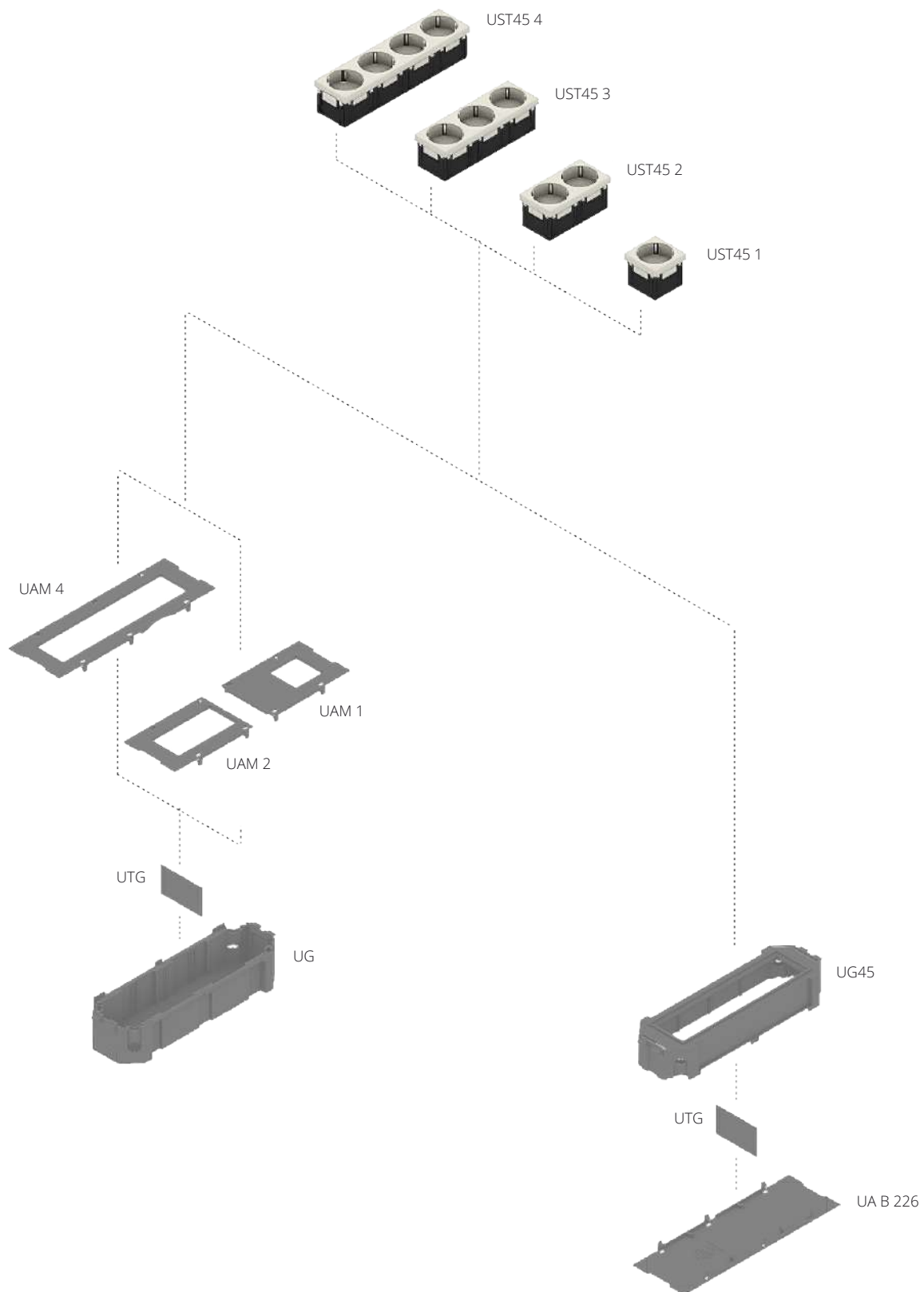
Kojetilan keskelle asennettavan CEE-pistokkeen sovite, kiinnittyy lattiarasiaan. Kulmallisen liittimen käyttöä suositellaan.

Tuotenumero	Snro	H	H2	Hmin	B	L	Syöttöliitin	G
Alusinkitty teräs (S)		mm	mm	mm	mm	mm	tyyppi	kg
TFB-UGET-CEE16226	14 516 00	122	115	185	75	236	16A 3P+N+PE	0,90
TFB-UGET-CEE32226	14 516 01	122	120	210	75	236	32A 3P+N+PE	0,96



Pistorasiat 45

Järjestelmäkuva



Pistorasiat 45

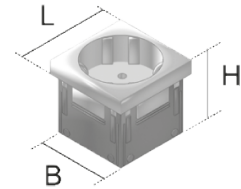
PUK lattiajakelujärjestelmät

UST45 1 1-osainen pistorasia

Iskunkestävä 1-osainen 45mm pistorasia 33° tai 0° pistokekulmalla.
Nimellisvirta: AC ~250V, 10/16A.

Pistorasioiden värit ovat samanlaisia seuraavien RAL-sävyjen kanssa: valkoinen (RAL9010), punainen (RAL3003), oranssi (RAL2004), vihreä (RAL6029).
Kehystetään kojerasiaan peitelevyllä UAM1.

Tuotenimi	Snro	H	B	L	Väri	Pistokkeen kulma	G
Muovi (PC)		mm	mm	mm		°	kg
TFB-UST45-W1	14 516 02	42	40	45	valkoinen	33	0,04
TFB-UST45-R1	14 516 03	42	40	45	punainen	33	0,04
TFB-UST45-O1	14 516 04	42	40	45	oranssi	33	0,04
TFB-UST45-G1	14 516 05	42	40	45	vihreä	33	0,04
TFB-UST45-W01	14 516 06	42	40	45	valkoinen	0	0,04
TFB-UST45-R01	14 516 07	42	40	45	punainen	0	0,04
TFB-UST45-O01	14 516 08	42	40	45	oranssi	0	0,04
TFB-UST45-G01	14 516 09	42	40	45	vihreä	0	0,04

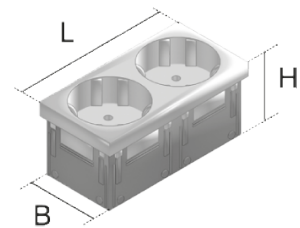


UST45 2 2-osainen pistorasia

Iskunkestävä 2-osainen 45mm pistorasia 33° pistokekulmalla.
Nimellisvirta: AC ~250V, 10/16A.

Pistorasioiden värit ovat samanlaisia seuraavien RAL-sävyjen kanssa: valkoinen (RAL9010), punainen (RAL3003), oranssi (RAL2004), vihreä (RAL6029).
Kehystetään kojerasiaan peitelevyllä UAM2.

Tuotenimi	Snro	H	B	L	Väri	Pistokkeen kulma	G
Muovi (PC)		mm	mm	mm		°	kg
TFB-UST45-W2	14 516 10	42	40	90	valkoinen	33	0,07
TFB-UST45-R2	14 516 11	42	40	90	punainen	33	0,07
TFB-UST45-O2	14 516 12	42	40	90	oranssi	33	0,07
TFB-UST45-G2	14 516 13	42	40	90	vihreä	33	0,07

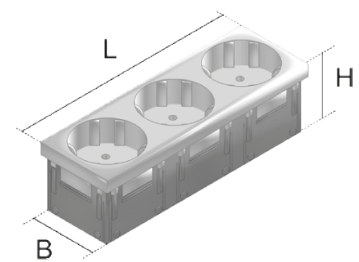


UST45 3 3-osainen pistorasia

Iskunkestävä 3-osainen 45mm pistorasia 33° pistokekulmalla.
Nimellisvirta: AC ~250V, 10/16A.

Pistorasioiden värit ovat samanlaisia seuraavien RAL-sävyjen kanssa: valkoinen (RAL9010), punainen (RAL3003), oranssi (RAL2004), vihreä (RAL6029).
Kehystetään kojerasiaan peitelevyllä UAM3.

Tuotenimi	Snro	H	B	L	Väri	Pistokkeen kulma	G
Muovi (PC)		mm	mm	mm		°	kg
TFB-UST45-W3	14 516 14	42	40	135	valkoinen	33	0,11
TFB-UST45-R3	14 516 15	42	40	135	punainen	33	0,11
TFB-UST45-O3	14 516 16	42	40	135	oranssi	33	0,11
TFB-UST45-G3	14 516 17	42	40	135	vihreä	33	0,11

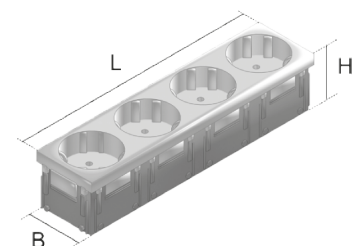


UST45 4 4-osainen pistorasia

Iskunkestävä 4-osainen 45mm pistorasia 45° pistokekulmalla.
Nimellisvirta: AC ~250V, 10/16A.

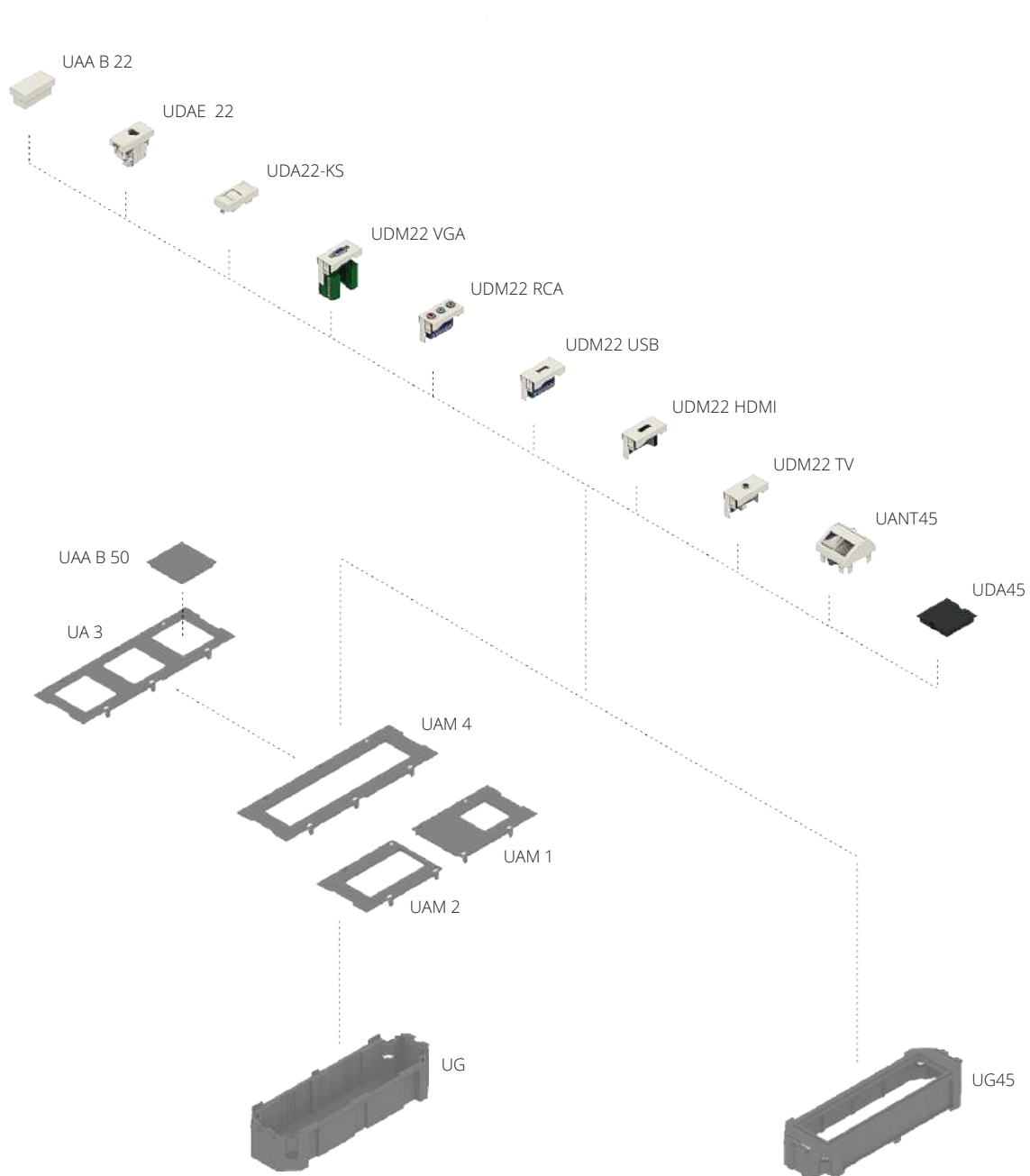
Pistorasioiden värit ovat samanlaisia seuraavien RAL-sävyjen kanssa: valkoinen (RAL9010), punainen (RAL3003), oranssi (RAL2004), vihreä (RAL6029).
Kehystetään kojerasiaan peitelevyllä UAM4.

Tuotenimi	Snro	H	B	L	Väri	Pistokkeen kulma	G
Muovi (PC)		mm	mm	mm		°	kg
TFB-UST45-W4	14 516 18	40	40	180	valkoinen	45	0,12
TFB-UST45-R4	14 516 19	40	40	180	punainen	45	0,12



Data- ja multimedialiittimet

Järjestelmäkuva



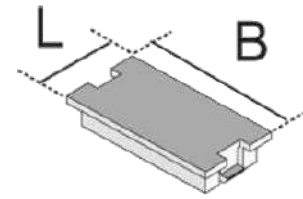
Data- ja multimedialiittimet

PUK lattiajäljestelmät

UAA B 22 Sokkolevy

Yksi 45x22,5 mm data-/multimedialiittimen kehysaukko kojerasiaan tehdään napsauttamalla sokkolevy UAA-B 22 esimerkiksi peitelevyn UAM1 45x45 mm aukkoon.

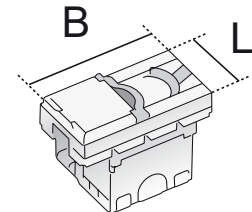
Tuotenimi	Snro	B	L	Väri	G
Muovi (PC)		mm	mm		kg
TFB-UAA-B22	14 516 27	45	22,5	musta	0,01



UDAE22 Datajärjestelmän asennuskoje

Yksittäinen 8-napainen CAT6 koje RJ45, kiinnitetään napsauttamalla 45x22,5mm aukkoon. Liitin: Legrand Cat. 6A STP RJ45 (76573).

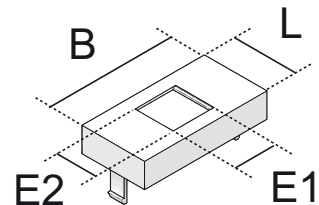
Tuotenimi	Snro	B	L	Väri	G
Muovi (PC)		mm	mm		kg
TFB-UDAE22-CAT68	14 516 20	45	22,5	valkoinen	0,04



UDA22-KS Datakansi Keystone

Lukittava pölynkestävä datakansi yhdelle Keystone-moduulille.

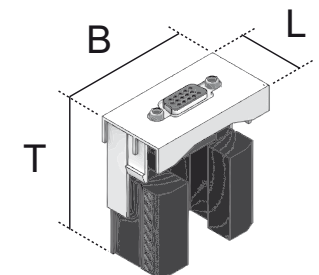
Tuotenimi	Snro	B	L	E1	E2	Väri	G
Muovi (PC)		mm	mm	mm	mm		kg
TFB-UDA22-KS1	14 516 21	45	22,5	19,5	14,7	valkoinen	0,01



UDM22 VGA Mediamoduuli 22,5x45 mm

Mediamoduuli VGA-liitinaukolla (HD 15).

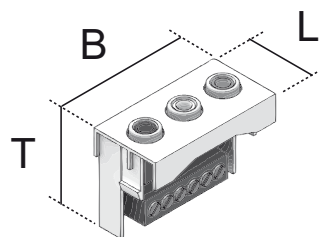
Tuotenimi	Snro	B	L	T	Väri	G
Muovi (PC)		mm	mm	mm		kg
TFB-UDM22-VGA	14 516 22	45	22,5	47	valkoinen	0,01



UDM22 RCA Mediamoduuli 22,5x45 mm

Mediamoduuli kolmella värikoodatulla (keltainen/valkoinen/punainen) RCA-liitinaukolla AV-liitäntään.

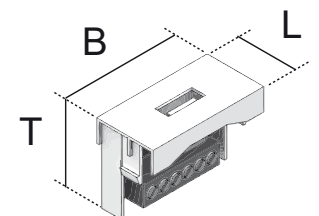
Tuotenimi	Snro	B	L	T	Väri	G
Muovi (PC)		mm	mm	mm		kg
TFB-UDM22-RCA	14 516 23	45	22,5	33,5	valkoinen	0,01



UDM22 USB Mediamoduuli 22,5x45 mm

Mediamoduuli USB 2.0 tyyppi A -liitinaukolla.

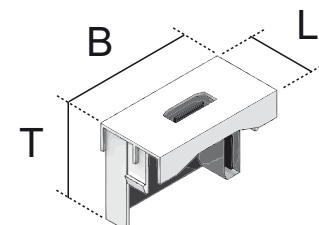
Tuotenimi	Snro	B	L	T	Väri	G
Muovi (PC)		mm	mm	mm		kg
TFB-UDM22-USB	14 516 24	45	22,5	33,5	valkoinen	0,01



UDM22 HDMI Mediamoduuli 22,5x45 mm

Mediamoduuli HDMI versio 1.4a-liitinaukolla (13,9x4,45mm).

Tuotenimi	Snro	B	L	T	Väri	G
Muovi (PC)		mm	mm	mm		kg
TFB-UDM22-HDMI	14 516 25	45	22,5	33,5	valkoinen	0,01



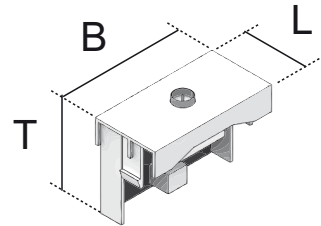
Data- ja multimedialiittimet

PUK lattiajakelujärjestelmät

UDM22 TV Mediamoduuli 22,5x45 mm

Mediamoduuli TV-liittimellä.

Tuotenimi	Snro	B	L	T	Väri	G
Muovi (PC)		mm	mm	mm		kg
TFB-UDM22-TV	14 516 26	45	22,5	33,5	valkoinen	0,01



UANT45 TV/radio/SAT-pistorasia

TV/radio/SAT-pistorasia. Kiinnitetään 45x45mm asennusaukkoon paikalleen napsauttamalla.

TV: IEC-pistoke (uros) IEC 60169-2, FM: IEC-pistoke (naaras) IEC 60169-2, SAT:

F-pistoke (naaras)

IEC 60169-24

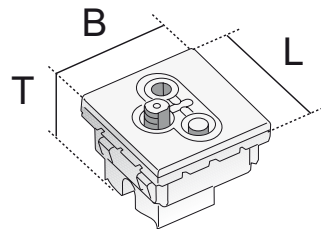
Taajuus: TV: 5-68, 120-862 MHz, FM: 87.5-108 MHz, SAT: 950-2150 Mhz

Impedanssi: 75Ω

Vahvistusalue: UHF > 65 dB, VHF > 75 dB, SAT > 55 dB

Suositteltu johdon paksuus: 7mm.

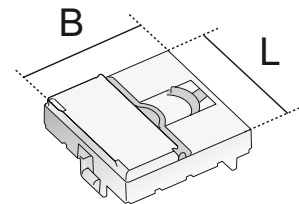
Tuotenimi	Snro	B	L	T	Väri	G
Muovi (PC)		mm	mm	mm		kg
TFB-UANT451	14 516 28	45	45	33	valkoinen	0,07



UDA45-KR Datakansi KRONE Keystone

Lukittava muovinen datakansi yhdelle Keystone-moduulille 19,5x17,4 mm asennusaukolla.

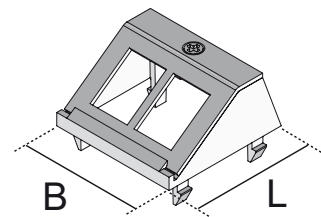
Tuotenimi	Snro	B	L	Väri	G
Muovi (ABS)		mm	mm		kg
TFB-UDA45-KR1	14 516 29	45	45	valkoinen	0,01



UDAP45-KS Datakansi Keystone

Lukittava muovinen kansi kahdelle Keystone-moduulille kahdella 19,5x14,7mm asennusaukolla. Liitinaukkojen kulma kannessa 30°.

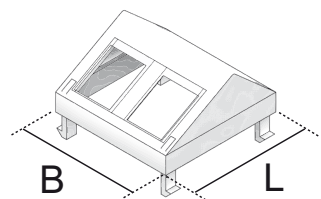
Tuotenimi	Snro	Kannen kulma	H	B	L	Väri	G
Muovi (ABS)		°	mm	mm	mm		kg
TFB-UDAP45-KS2	14 516 30	30	22	45	45	musta	0,01



UDA45-SYM Datakansi Systemax

Lukittava muovinen datakansi kahdelle Systemax-moduulille. Liitinaukkojen kulma kannessa 30°.

Tuotenimi	Snro	Kannen kulma	B	L	Väri	G
Muovi (ABS)		°	mm	mm		kg
TFB-UDA45-SYM2	14 516 31	30	45	45	valkoinen	0,01



Lattiakanavien johdotustaulukko

Lattiajaketelujärjestelmät

Kaapeleiden tilavuuden laskeminen on suunnitteluprosessin perusta.

Leikkauskuvat valituista vakiojohtokanavista ovat keskiarvojen mukaisia.

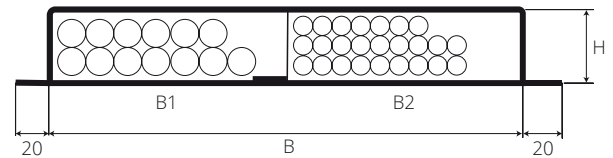
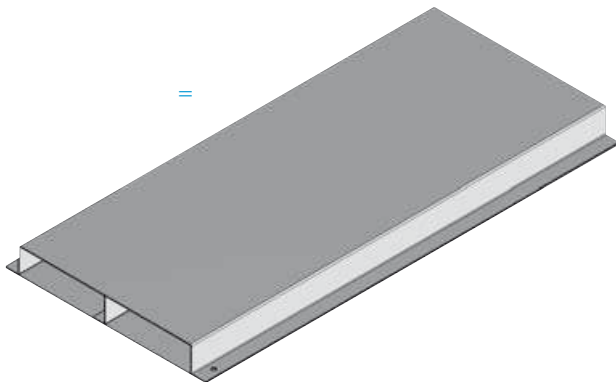
Laskut perustuvat kanavan korkeintaan 60% täyttöasteeseen korkeintaan 8 m lattiarasiatilassa.

Huomioi vähennys leikkauskuvaan kojerasian ja asennusyksikön asennussyvyyden mukaan.

Vaihdejohtimeen liittyvissä asioissa, ks. DIN VDE 0100/0298.

ELWC2S

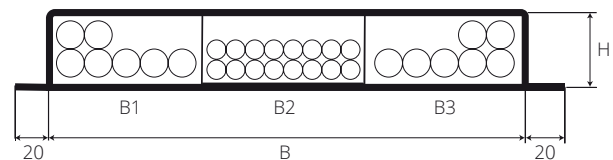
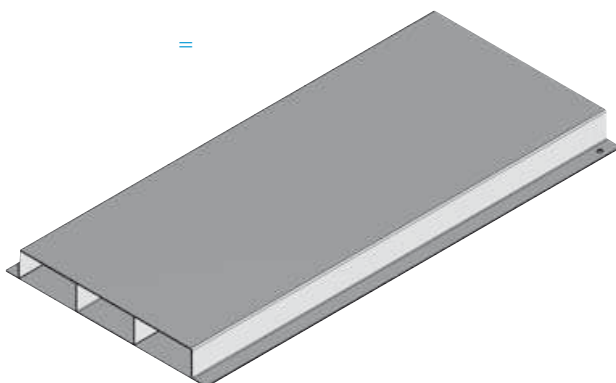
Tasapalkilla suojattu, 2-osastoinen lattiakanava



	H [mm]	B [mm]	A [cm ²]	B1 [mm]	B2 [mm]	Lukumäärä Ø10 [mm]	B1 / Virtajohto 3x2,5mm ² poikkileikkaus [cm ²]	Lukumäärä Ø8 [mm]	B2 / Datajohto Cat. 6 poikkileikkaus [cm ²]
TFB-ELWC2S-38X250X3000	38	250	95	124	124	28	1	44	0,64
TFB-ELWC2S-38X350X3000	38	350	133	173	173	39	1	62	0,64
TFB-ELWC2S-48X250X3000	48	250	120	124	124	36	1	56	0,64
TFB-ELWC2S-48X350X3000	48	350	168	173	173	50	1	78	0,64

ELWC3S

Tasapalkilla suojattu, 3-osastoinen lattiakanava



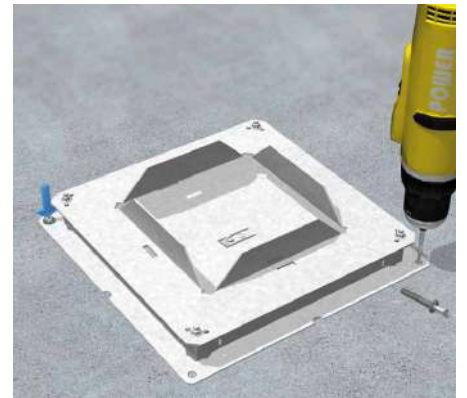
	H [mm]	B [mm]	A [cm ²]	B1 [mm]	B2 [mm]	B3 [mm]	Lukumäärä Ø10 [mm]	B1 / Virtajohto 3x2,5mm ² poikkileikkaus [cm ²]	Lukumäärä Ø8 [mm]	B2 / Datajohto Cat. 6 poikkileikkaus [cm ²]
TFB-ELWC3S-38X250X3000	38	250	95	82	83	82	19	1	30	0,64
TFB-ELWC3S-38X350X3000	38	350	133	116	116	116	26	1	41	0,64
TFB-ELWC3S-48X250X3000	48	250	120	82	83	82	24	1	37	0,64
TFB-ELWC3S-48X350X3000	48	350	168	116	116	116	33	1	52	0,64

Asennusohje, lattiarasian onteloasennus

PUK lattiajakelujärjestelmät

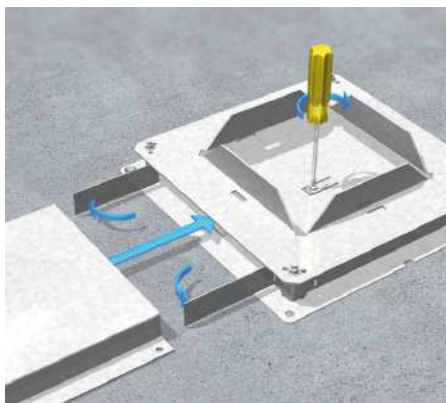


Nelikulmainen lattiarasia 160x160 mm ulkomoitoilla yhden tai kahden 45x45 mm koeen onteloasennukseen.



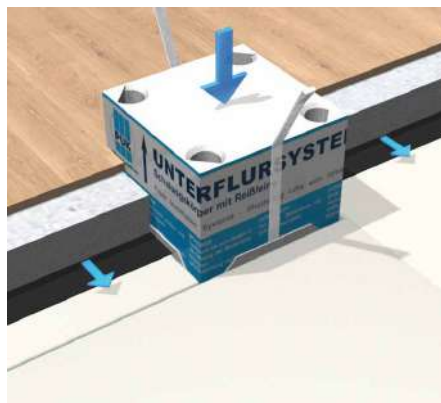
Ontto lattiarasia

Kohdista lattiarasia keskelle johtojen reittiä. Kiinnitä kahdella kiinnitysruuvilla.



Asennuskanava

Ruuvaa maadoituskorvakkeeseen. Taivuta lattiarasian sivut rei'ityksen suuntaisesti. Syötä kanava perille rasian sisään.



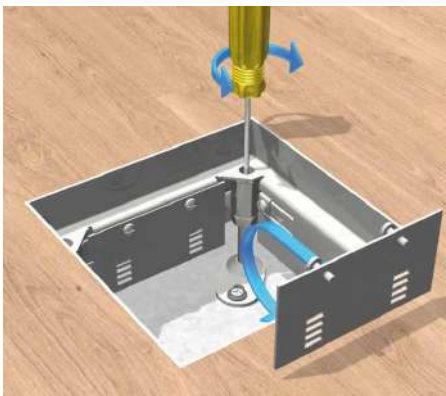
Varaukotelokotelo

Aseta varaukotelokotelo, käsittele valu vartaaloon, poista varaukotelokotelo saostamisen jälkeen.



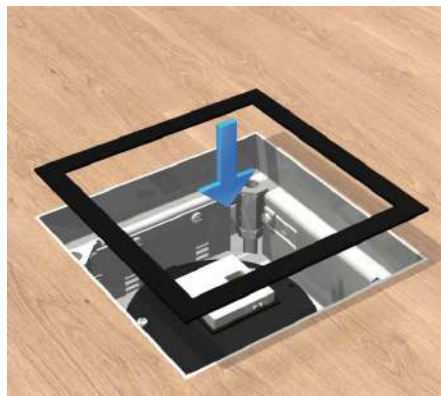
Kiinnitys

Aseta kehys ja neljä tasausjalkaa ontton lattiarasian pohjalle kiinnitysruuveilla.



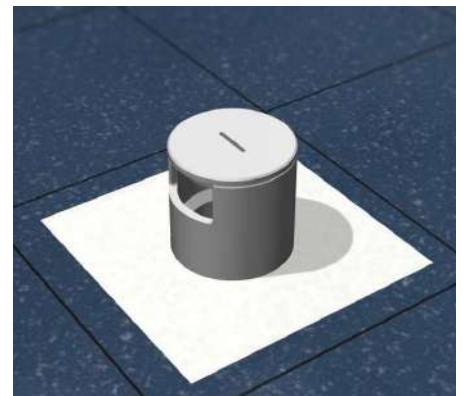
Lattian säätö

Säädä pistorasian asennuskorkeus vähän neljän tasausruuvien yläpuolelle. Ruuvaa paikoilleen kojerasian pitimet.



Kumitiiviste

Aseta pakkauksen mukana tullut kumitiiviste kehysten ja kannen väliin.



Holkki

Märkäpestäviin tiloihin asenna loppuksi holkki.

Asennusohje, lattiarasia valukotelolla

PUK lattiajakelujärjestelmät

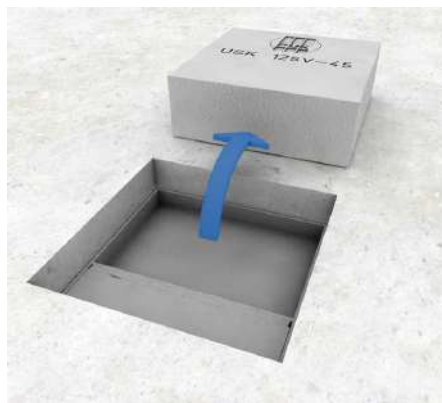


160x160 mm lattiarasia voidaan asentaa suoraan valuuun, soveltuu sekä kuivahuollettaviin että märkäpestäviin tiloihin. Pakkaukseen kuuluu lattiarasia, teräskansi ja varaukotelon. Tarkoitettu 22 mm parketti- ja kivilattioille. Korkeuden säätövara 90-135 mm.



Lattiarasia

Käännä korvakkeet ja ruuvaa lattiarasia paikalleen. Avaa tarpeellinen aukotus rasian sivuilla ja vie läpi asennusputki.



Valun tekeminen

Tiivistä kaikki lattiarasian aukot ennen valamista tarkasti varaukotelon mukaisesti. Poista varaukotelon kovettunutta.



Säätö lattiatasoon

Poista lattiarasian kansi ja kumitiiviste. Säädä lattiarasian korkeus neljällä säätöruuvilla.



ATK- ja vahvavirtajärjestelmät

ATK-pistorasiat alakautta sovitelevyyn, sovitelevy rasian reunaan. Raskasvirtakojeet sovitelevyyn yläkautta ja kiinnitetään alapuolelta. Kalustettu sovitelevy painamalla kiinni rasian kehykseen ja ruuvamalla kiinni vastapuolelta.



Kuivahuollettavat lattiat

Aseta kumitiiviste ja kansi johtojen ulostuloaukolla paikalleen. Huomioi potentiaalintasaus!

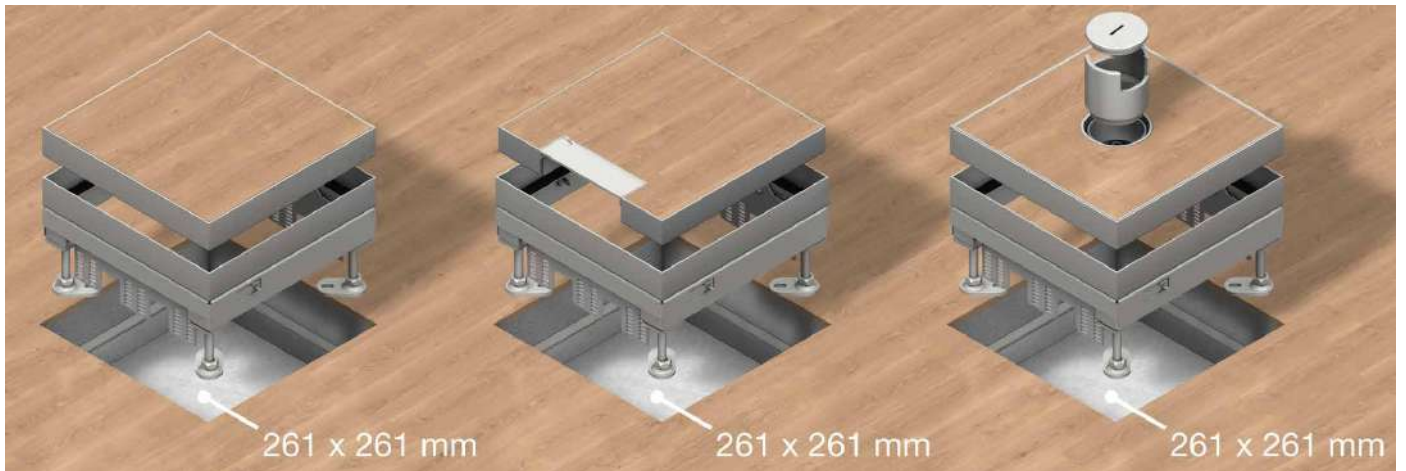


Holkki

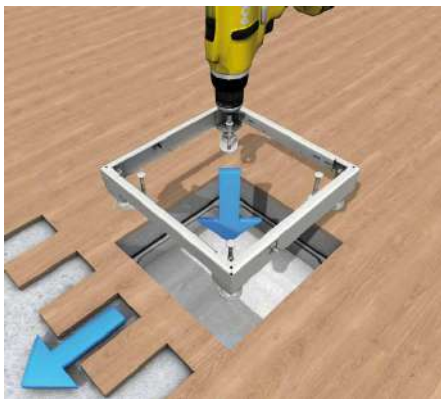
Aseta kumitiiviste ja holkkiaukollinen kansi. Huomioi potentiaalintasaus!

Asennusohje, asennuskehys

PUK lattiajakelujärjestelmät

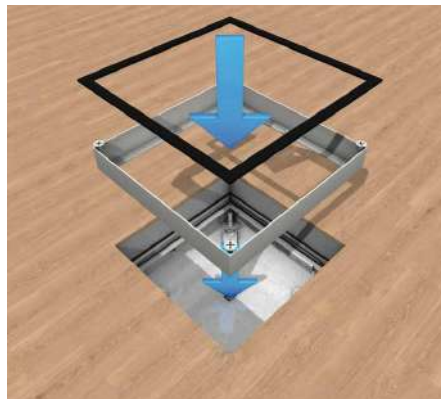


Ruostumattomasta teräksestä valmistettu nelikulmainen asennuskehys 261x261 mm ja umpikansi reunuksella, kansi kaapelin ulostuloaukolla ja raskas kansi holkkiaukolla valu- ja onteloasennukseen. 12/22/32/42 mm parketti- ja kivipinnoille. Korkeutta voidaan säätää välillä 65-315 mm.



Säädettävä asennuskehys

Parketti- tai kivilattiolla aseta säädettävä asennuskehys lattia-aukkoon. Kiinnitä neljä tasausjalkaa kiinnitustulpilla.



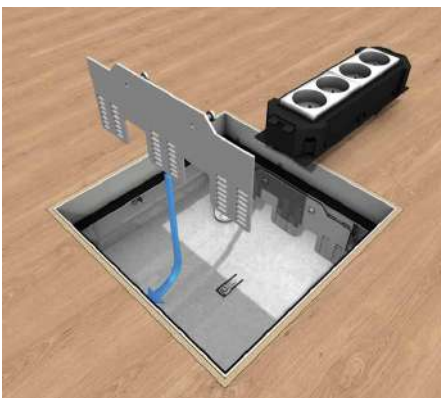
Kannen kehys

Ruuvaa teräskehys säädettävään asennuskehykseen neljällä ruuvilla. Liimaa kumitiiviste paikalleen. Tee maadoitusliitäntä säädettävän asennuskehysten ja lattiarasian välille. Tiivisteet tulee huoltaa ja puhdistaa säännöllisesti.



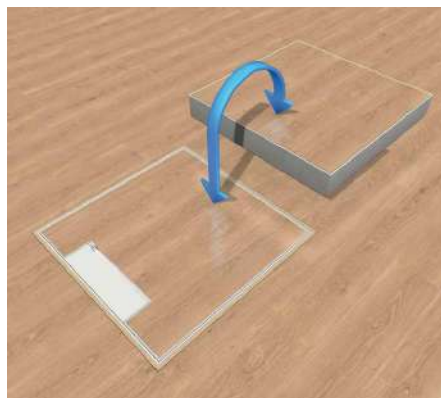
Säätö lattiatasoon

Säädä asennuskehys samalle tasolle lattian kanssa neljän säätöruuvien päälle. Tiivistä laajennusliitos korkki- tai tiivistemassalla.



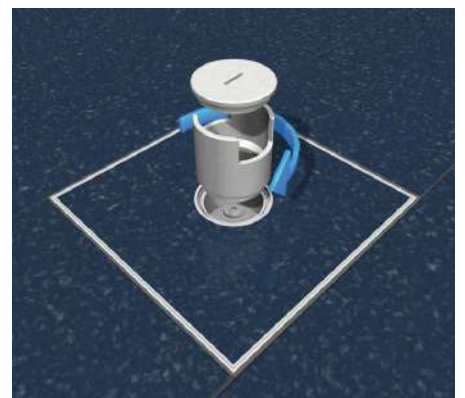
Kojerasian pitimet

Asenna molemmat pitimet kahdella ruuvilla kehyksen kylkeen. Tee maadoitusliitäntä säädettävän asennuskehysten ja lattiarasian välille.



Parkettikansi

Märkähuollettavissa lattioissa, kuten parkettipinnoissa, käytä umpikantta tai kantta kaapelin ulostuloaukolla. Lattiakannen syvyys on otettava huomioon. Aseta korvattava kansi kehykseen.

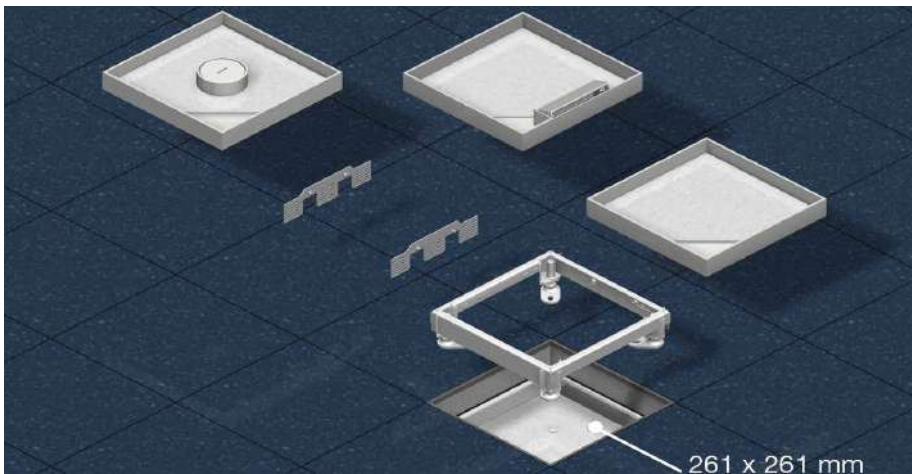


Kivikansi

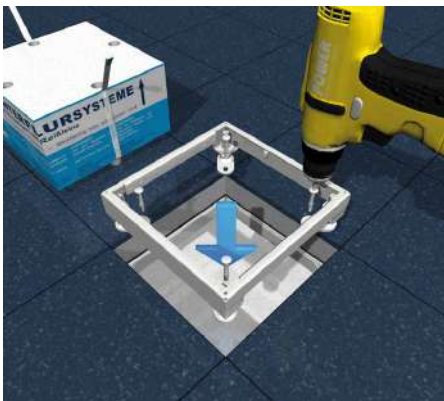
Märkähuollettavissa lattioissa, kuten puupinnoissa, voidaan käyttää vain holkkiaukollista kantta. Lattiakannen syvyys on otettava huomioon. Aseta korvattava kansi kehykseen. Ruuvaa holkki paikoilleen.

Asennusohje, raskas kansi

PUK lattiajakelujärjestelmät

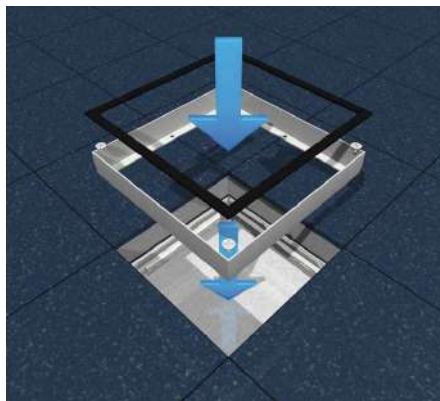


Teräksestä valmistettu kansi säädettävällä asennuskehyksellä. Raskas umpikansi, kansi kaapelin ulostuloaukolla ja kansi holkkiaukolla jopa 10-20 kN työkuormille.



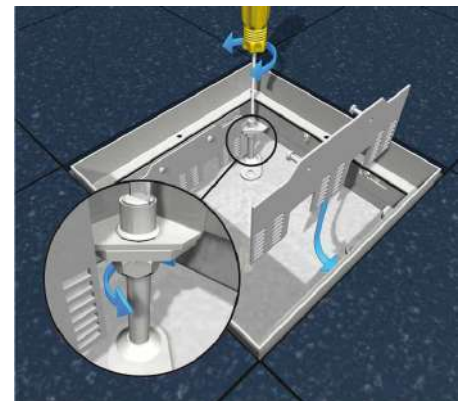
Säädettävä asennuskehys

Poista varauskotelo ja asenna säädettävä asennuskehys lattia-aukkoon. Kiinnitä neljä tasausjalkaa ruuveilla.



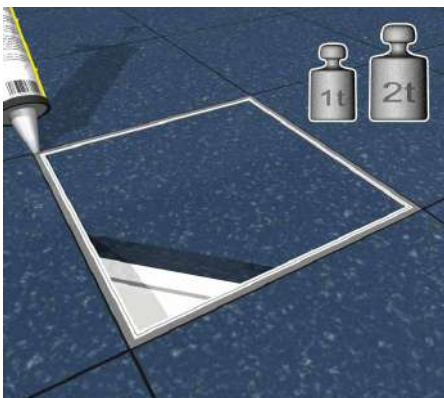
Kannen kehys

Asenna kannen kehys säädettävään kehykseen ja kiinnitä neljällä ruuvilla. Liimaa kumitiiviste paikalleen.



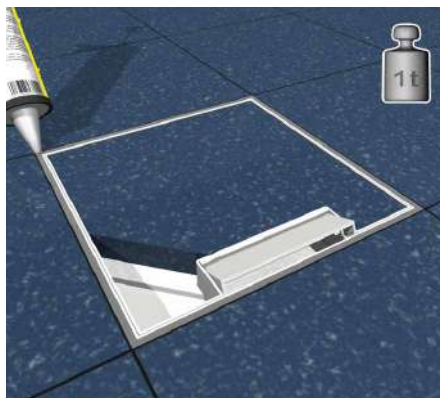
Säätö lattiatasoon

Säädä asennuskehys samalle tasolle lattian kanssa neljällä tasauspultilla. Lukitse tasausjalkoihin kuusiomuttereilla.



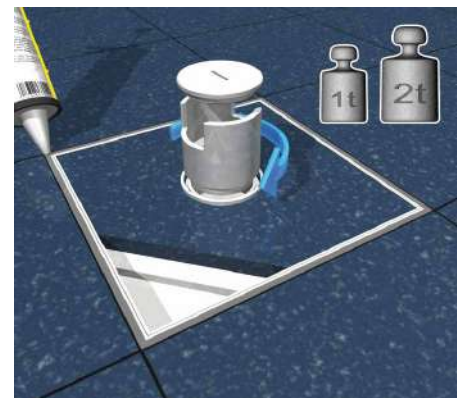
Umpikansi 10/20 kN

Asenna kansi kehykseen, tiivistä laajenemisrako. 16 mm paksimmat kannet kestää 10 kN kuormituksen, 24 mm paksimmat 20 kN kuormituksen.



Kansi ulostuloaukolla 10 kN

Asenna kansi kehykseen, tiivistä laajentumisrako. 16 mm paksuimmille pinoille.

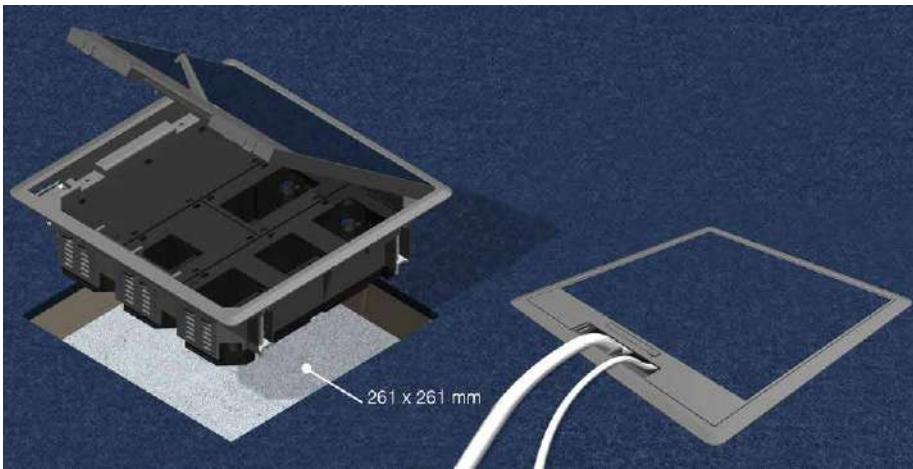


Kansi holkkiaukolla 10/20 kN

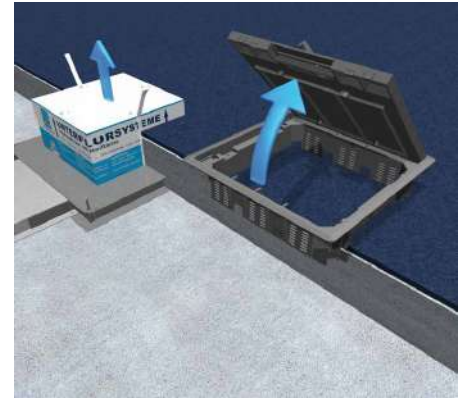
Asenna kansi kehykseen ja holkki kanteen. Tiivistä laajentumisrako. 16 mm paksuimmat kannet kestävät 10 kN kuormituksen. 24 mm paksuimmat kannet 20 kN kuormituksen.

Asennusohje, muovikansi saranalla

PUK lattiajakelujärjestelmät

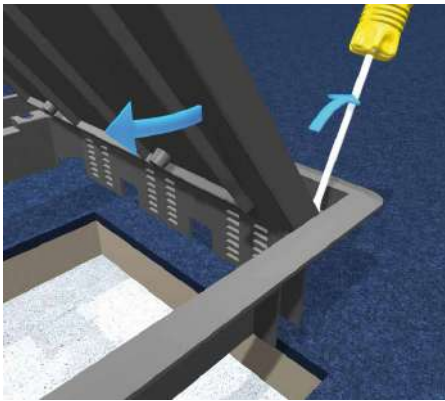


Nelikulmainen valurasian kansi, ulkomitat 258x258 mm, jopa 3 kojerasiarivin asennukseen.



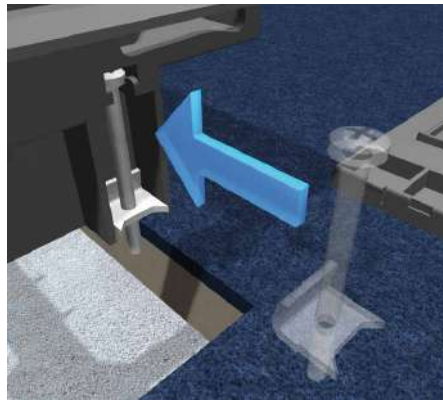
Valu, ontelo ja korotettu lattia

Poista varauselementti ja aseta kansi suoraan aukkoon.



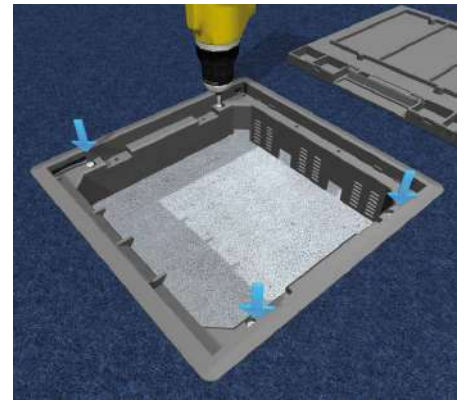
Saranoidun kannen irrottaminen

Avaa kansi kokonaan, vedä eteenpäin oikealta puolelta ja löysää sarananivel ruuvimeisselin avulla.



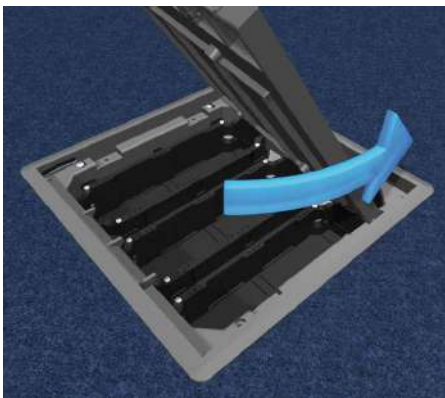
Kiinnitysleuat

Aseta pakkaukseen kuuluvat kiinnitysleuat (säätöväli 30-50 mm) paikoilleen kannen kehykseen.



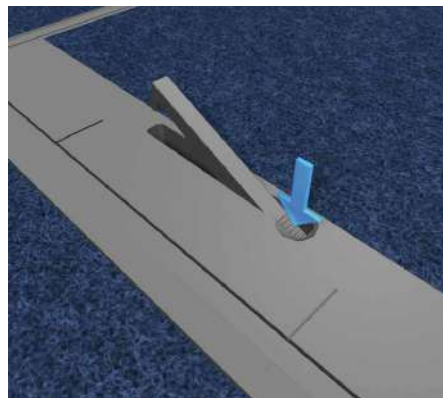
Kannen kehyksen kiinnittäminen

Aseta kehys aukkoon ja tasaa se. Kiinnitä Phillips-ruuvit ja tarkista, että kehys on kiinnitetty tasaisesti.



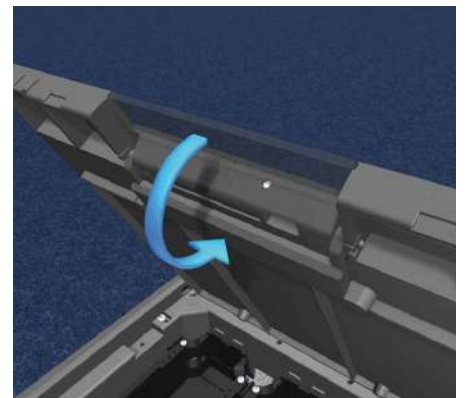
Saranoidun kannen kiinnitys

Kiinnitä kansi ensin vasemmasta takakulmasta ja paina oikea reuna kiinni siten, että sarananivel napsahtaa paikalleen.



Avauspainike

Johtojen ulostuloaukon takana on itse-lukittuva avauspainike.

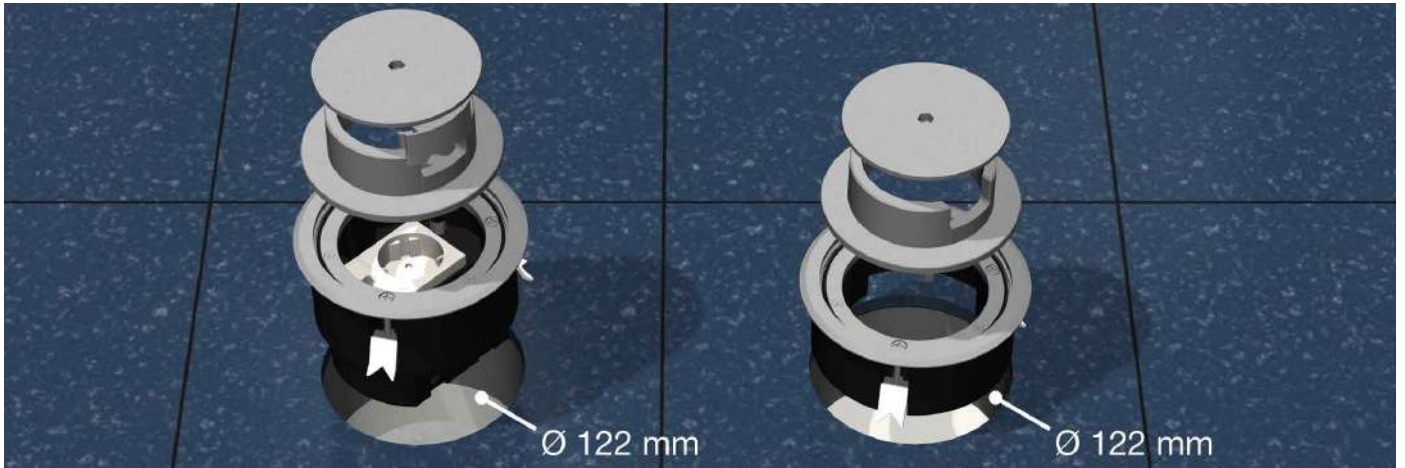


Kaapelin ulostuloaukko

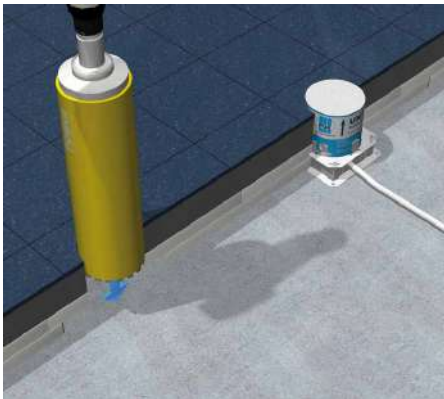
Ulostuloaukko aukaistaan kääntämällä aukon kantta 180 astetta ja painamalla se kiinni sisäpuolelle.

Asennusohje, BODO märkiin tiloihin

PUK lattiajakelujärjestelmät

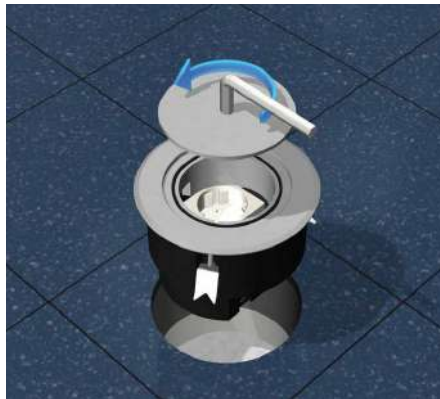


Pyöreä pistorasia alumiinisella suojakehyksellä, jonka ulkohalkaisija on 133 mm, varustettu eristetyllä maadoitusliittimellä ja RJ45-datapistorasialla (Legrand Typ Cat.6 A STP RJ45, 76573) tai tarkastusrasialla. Valurasia- tai korotettuun lattia-asennukseen. Muitakin varustusvaihtoehtoja on saatavilla.



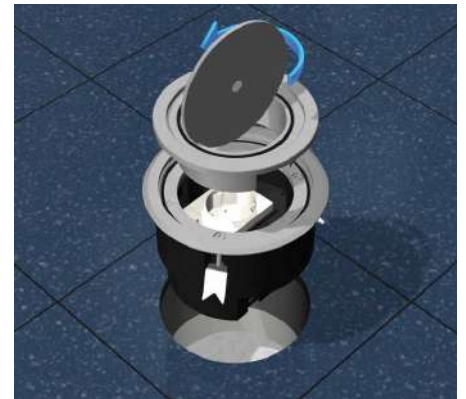
Valu ja korotettu lattia

Valuun tai korotettuun lattiaan luodaan asennusaukko varausyksiköllä, poraamalla tai käyttämällä lattiarasiaa, jossa on varauskotelo.



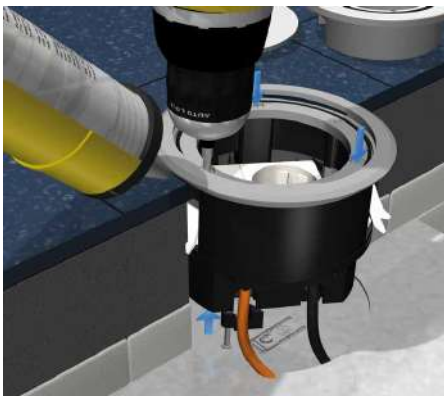
Holkin kansi

Avaa kansi kääntämällä avainta vastapäivään.



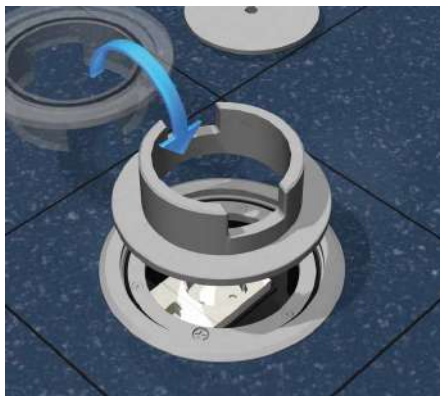
Holkin poistaminen

Saranoi kiinnitysleuat vastaavilla ruuveilla kehyksen koloihin. Säädä leuat oikeaan asentoon ja vedä tiukasti avaimella. Varmista, että kehys on tukevasti kiinni.



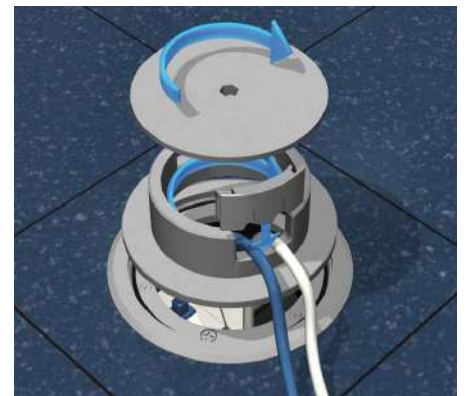
Kehyksen kiinnitys ja vedonpoisto

Suojakehys tulee tiivistää kunnolla, kun rasiaa käytetään märkäpestävässä lattiassa. Aseta vedonpoisto alakautta aukkoon ja kiinnitä kaapeli. Kiristä kiinnitysleuat ristipäruuveilla.



Holkin asetus

Säädä 1-osainen pistorasia suljetusta avoimeen tilaan kiertämällä holkkia 180 astetta. Aseta pölyltä suojaava kumitiiviste.

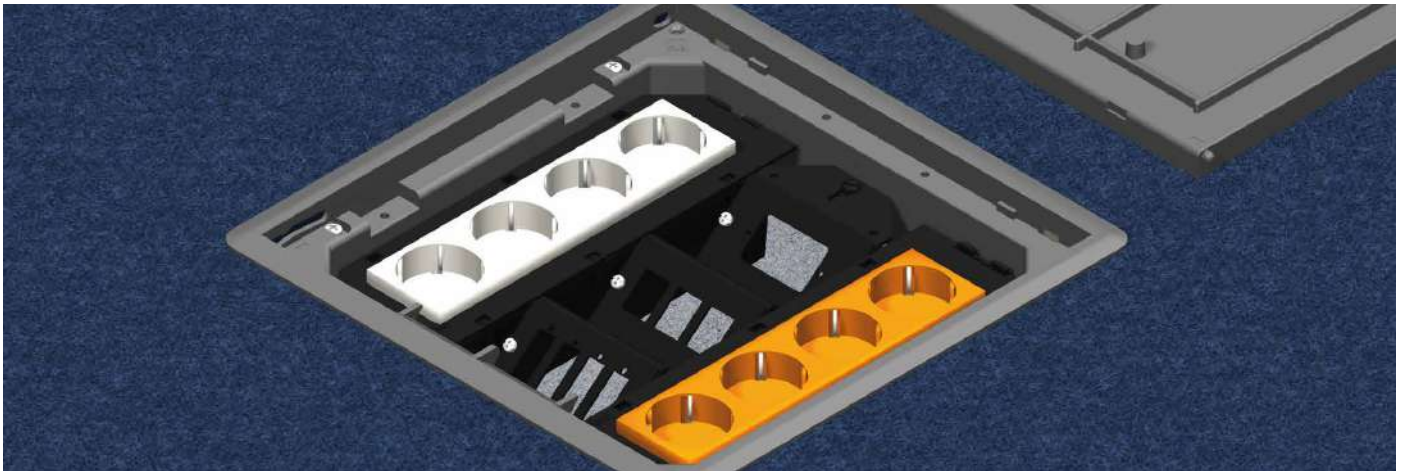


Asennus

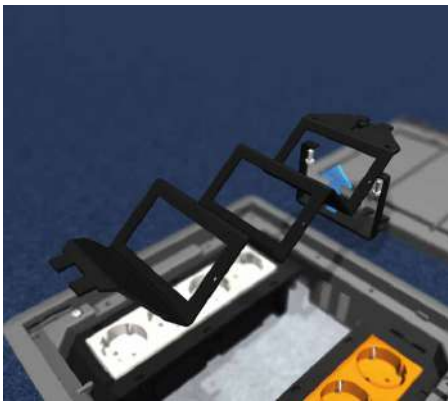
Aseta suora- tai kulmapistoke ja ota johdot ulos ulostuloaukosta. Ruuvaa holkki ja holkin kansi tiukasti kiinni.

Asennusohje, datakojeiden sovitteet

PUK lattiajakelujärjestelmät

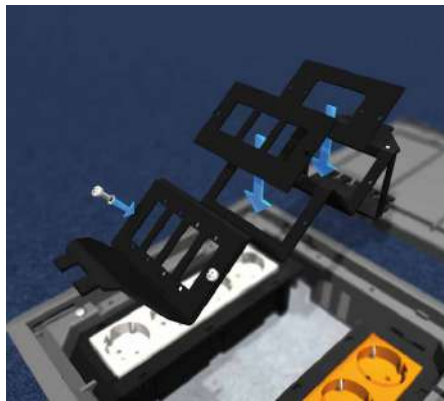


Datakojeiden sovite kiinnitetään lattiarasiaan. Mahdollistaa yhdeksän data-, audio-, videokojeen asentamisen.



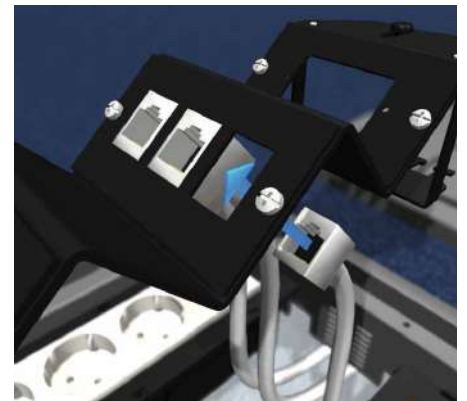
Vedonpoisto

Ruuvaa kojerasian vedonpoisto tiukasti kiinni ennen asennusta.



Asetettavat datalevyt

Varusta kojerasia jopa kolmella datalevyllä tuotetietojen mukaisesti ja ruuvaa tiukasti kiinni.



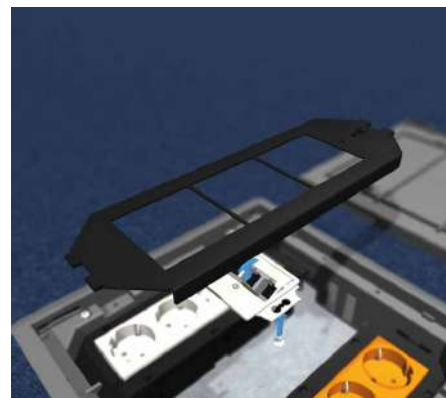
Datakojeet

Paina paikalleen yksittäisen datakaapelin koje datalevyyen alakautta. Ruuvaa yksittäiset datakojeet paikoilleen tuotetietojen mukaisesti.



Datakojeiden kokoaminen

Aseta datakojerasia lattiarasian pitimiin ja varmista kiinnitys vastakkaiselta puolelta ruuvaamalla pitimeen.



Pistorasiat

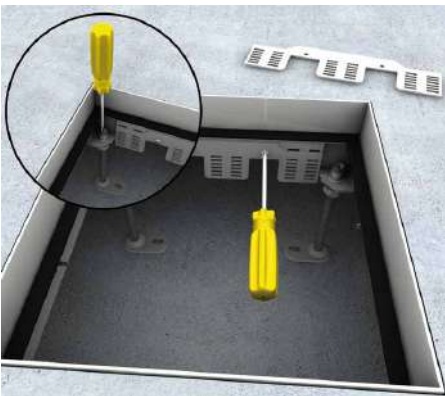
Aseta pistorasiat kiinnikkeillä alakautta ja ruuvaa tiukasti paikoilleen. Aseta peitelevy päälle.

Asennusohje, CEE-pistokkeiden kojerasia

PUK lattiajakelujärjestelmät

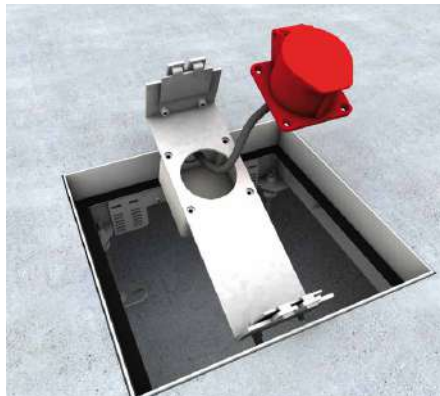


Koje teräslevystä 16 A tai 32 A CEE-pistorasiassa ja rasia pyöreään tai nelikulmaiseen lattiarasiaan keskelleasennukseen. Tarvittava asennuskorkeus on otettava huomioon ennen kokoamista.



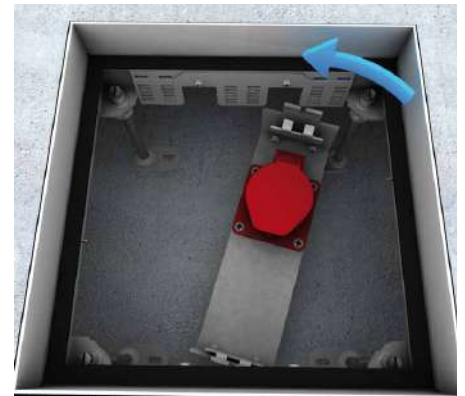
Säädettävä asennuskehys

Aseta asennuskehys viimeisteltyyn lattian valukorkeuteen säätölajoilla. Ruuvaa kojerasian pitimet kehykseen. Säädettävä asennuskorkeus on nyt 50-80mm.



CEE-pistorasia

Irrota CEE-pistoke lattia- ja kojerasiasta löysäämällä neljä ruuvia, aseta kumitiiviste ja aseta yhdistävä kaapeli rasiaan ja kiinnitä CEE-rasiaan. Kokoa CEE-kojerasia uudestaan.



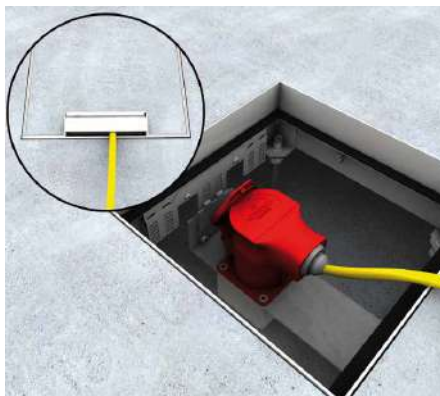
Kojerasia

Irrota pistokkeen ruuvit kojerasiassa ja pitimessä, aseta koottu kojerasia pitimiin kiinni pohjasta. avaa kuusikulmaisen rasian peitelista ja aseta se sivuttain.



Kojerasian pidin

Kojerasia CEE-pistokkeella kojerasian pitimessä sopii lattiarakenteisiin 160 mm:stä. Käytä aina alinta pitimen asetuspaikkaa. Kiinnitä koje tiukasti hylsyavaimella.



Kulmapistoke

Vähintään 185 mm lattiarakenteille, asenna kulmapistoke ja kansi johtopistorasiassa. Huomioi taivutussäde välttääksesi taipuneita johtoja.



Suora pistoke

Käytettäessä suoraa pistoketta, on huomioitava, ettei kantta voi sulkea käytön aikana. Suojaa lattiarasia - tapaturmahdollisuus!



GLOBAL trac[®] on Nordic Aluminium Oyj:n rekisteröimä tavaramerkki.
MULTI Adapter[™] ja FIX Point[™] ovat Nordic Aluminium Oyj:n tavaramerkkejä.

5

Global Trac® - kosketinkiskojärjestelmät

Nordic Aluminium on kosketinkiskojärjestelmissä markkinajohtaja maailmassa. Tähän ovat vaikuttaneet järjestelmän luotettavuus, kestävyys ja ennen kaikkea erinomainen laatu.

Monipuoliset asennusratkaisut ovat osa kokonaisuutta. Vaihtoehtoja löytyy useita, keskeisenä etuna on aina asennuksen nopeus ja helppous.

Sisällysluettelo

Kosketinkiskojärjestelmän kuvaus	249
Tuotevalikoima	250
GLOBAL Trac® Pro, 3-piirinen	252
Kosketinkiskot	255
Tarvikkeet	256
GLOBAL Trac® Pulse, 3-piirinen ohjattava	259
Kosketinkiskot	261
Tarvikkeet	262
GLOBAL Trac® Base, 1-piirinen	265
Kosketinkiskot	267
Tarvikkeet	268
GLOBAL Trac® ripustus	270
GLOBAL Trac® kiinnitystarvikkeet	272
GLOBAL Trac® ripustustarvikkeet	274
GLOBAL Trac® Adapterit	277
3-vaiheadapterit	278
1-vaiheadapterit	282
GLOBAL Trac® kytkentävaihtoehdot.	284





Kattava kosketinkiskojärjestelmä

GLOBAL Trac® on ammattilaisen valinta

Nordic Aluminium on kosketinkiskojärjestelmissä markkinajohtaja maailmassa. Tähän ovat vaikuttaneet järjestelmän luotettavuus, kestävyys ja ennen kaikkea erinomainen laatu. Lisäksi Nordic Aluminiumin toimintakyky on huippuluokkaa. Nämä ovat yrityksen keskeisiä arvoja ja niistä pidetään jatkossakin kiinni. Luotettava yhteistyökumppani takaa jatkuvuuden ja tuotteiden saatavuuden tulevaisuudessakin.



Tuotekehityksessä on otettu erityisesti huomioon valaistusalan tekninen kehitys.

Kattavat järjestelmät

Kattavien kosketinkiskojärjestelmien toimittajana tarjoamme kaiken tarpeellisen yhdestä osoitteesta. Valikoima sisältää kolme järjestelmää: GLOBAL Trac® Pulse uusille muunneltaville ohjasjärjestelmille, GLOBAL Trac® Pro on ammattilaisen valinta 3-piirijärjestelmiin ja GLOBAL Trac® Base kompakti yksipiirinen peruskisko. Asiakkaan valittavaksi jää vain kuhunkin tarpeeseen parhaiten sopiva järjestelmä. Lisäksi toivomuksesta voimme toteuttaa yksilöllisiä ratkaisuja esimerkiksi taivuteuilla kosketinkiskoilla.

Tuotekehitys katsoo tulevaisuuteen

Jatkuva asiakaslähtöinen tuotekehitys on asia, johon Nordic Aluminiumin markkinajohtajana on panostettava voimakkaasti. Käytössä on patentoituja ratkaisuja ja uusia tuotteita kehitetään jatkuvasti. Kaikki tuotteet ovat Nordic Aluminiumin oman tuotekehitysyksikön suunnitteleamia, mikä takaa tuotteiden tasaisen ja korkean laadun läpi koko valikoiman. Tuotekehityksessä on otettu erityisesti huomioon valaistusalan tekninen kehitys.

Nopea ja helppo asennus

Monipuoliset asennusratkaisut ovat osa kokonaisuutta. Vaihtoehtoja löytyy useita, keskeisenä etuna on aina asennuksen nopeus ja helppous. Uusimpana kehitysaskeleena ovat kiskoihin tulevat "snap on" -kannakkeet. Liitososat ovat luotettavia ja asiakas tietää, että asennus tulee kerralla kuntoon.



Tuotevalikoima

GLOBAL Trac® kosketinkiskot

GLOBAL Trac® Pro

- Maailman suosituin 3-piirikisko
- Piirikohtainen ohjausmahdollisuus, helppo asentaa
- Modulaarinen, helposti laajennettava ja muunneltava
- Sopii liikerakentamiseen, myös uppoasennusversio

GLOBAL Trac® Pulse

- 3-piirikisko ohjausjärjestelmille
- Monipuoliseen, muunneltavaan valaistuksen ohjaukseen
- Voidaan käyttää kaikissa ohjausjärjestelmissä, esim. DALI, EIB, LON, 1-10 V
- Energiansäästö mahdollistaa ohjausratkaisun, ei turhaa valaistusta
- Täysin FELV-testattu ja -hyväksytty

GLOBAL Trac® Base

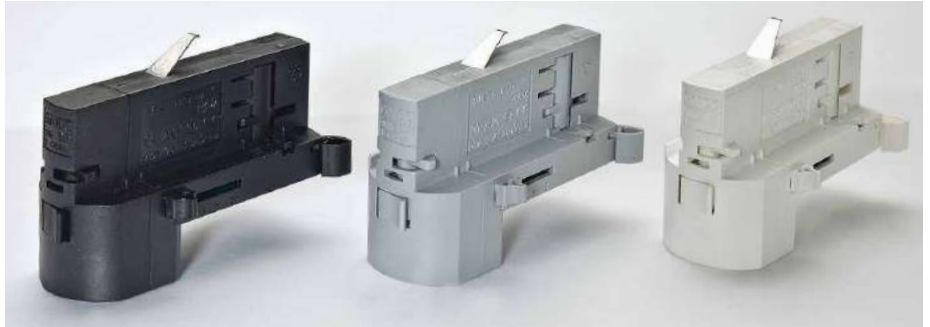
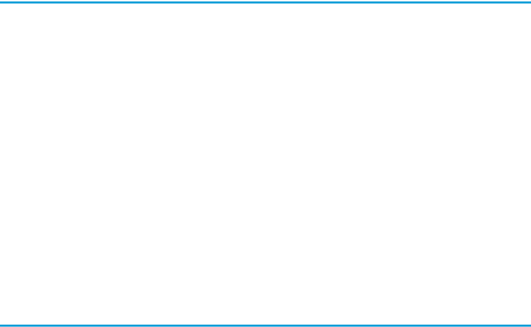
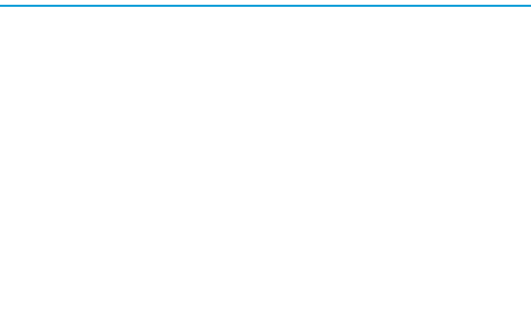
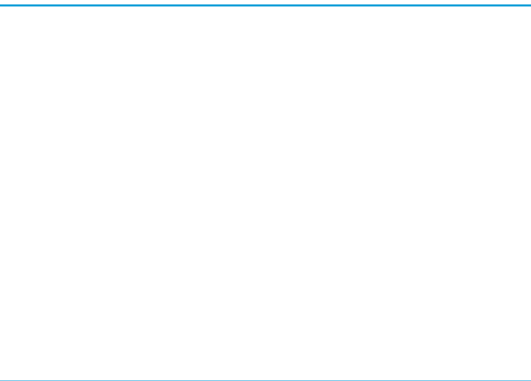
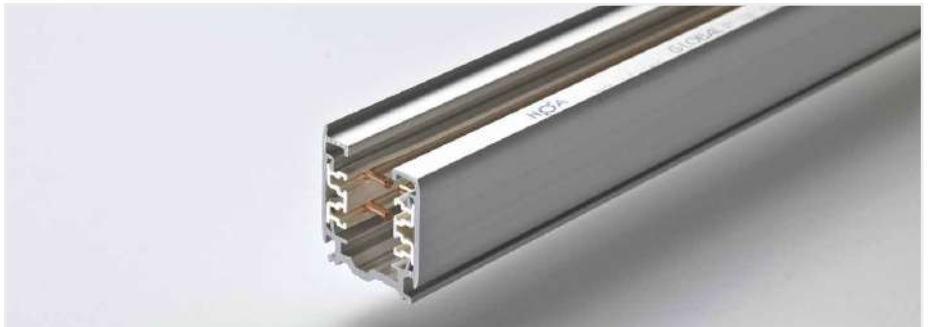
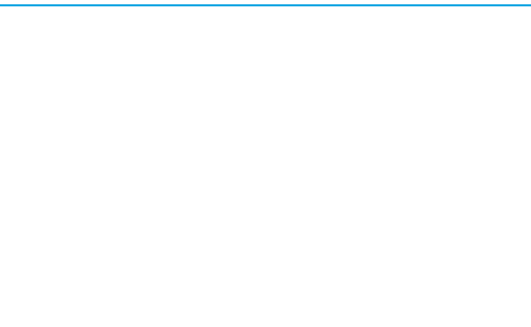
- Kompakti 1-piirikisko
- Pieni kooltaan, siro
- Liitososien kansien pikakiinnitys "snap on" -tekniikalla
- Sopii esimerkiksi pienimuotoiseen liikerakentamiseen tai messuosastoille, myös uppoasennusversio

GLOBAL Trac® Ripustus

- Ripustusosat kaikille kosketinkiskojärjestelmille
- GLOBAL Trac® Pro ja GLOBAL Trac® Pulse
- GLOBAL Trac® Base
- Esimerkkejä ripustustavoista

GLOBAL Trac® Adapterit

- 3-piiriset yleiskäyttöiset MULTI Adapter™
- 3-piiriset adapterit GLOBAL Trac® Pulse -järjestelmälle
- 3-piiriset adapterit GLOBAL Trac® Pro -järjestelmälle
- 1-piiriset adapterit GLOBAL Trac® Base -järjestelmälle





GLOBAL Trac® Pro

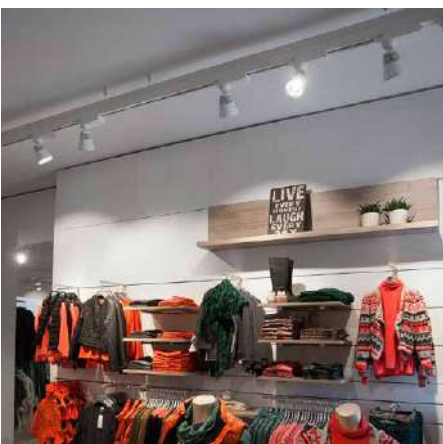
3-piirinen kosketinkiskojärjestelmä

GLOBAL Trac® Pro on maailman eniten myyty 3-piirinen kosketinkiskojärjestelmä. Se on ammattilaisten ja valaisinvalmistajien suosima huippulaadukas tuote. Pitkäaikainen kokemus ja 100% laadunvarmistus takaavat järjestelmän ongelmattomuuden. Monipuoliset asennusratkaisut ovat osa kokonaisuutta. Vaihtoehtoja löytyy useita ja asennuksen nopeus ja helppous merkitsevät säästöjä asennuskustannuksissa.



Kaikkiin tiloihin

GLOBAL Trac® Pron käyttökohteet ovat tiloja, joissa voidaan hyödyntää suurta tehonkestoa ja piirikohtaista ohjausmahdollisuutta. Tyypillisesti 3-piiristen kosketinkiskojen ominaisuudet tulevat parhaiten käyttöön liiketiloissa. Käyttökohteita on paljon, esimerkiksi kaupat, tavaratalot, julkiset rakennukset, ravintolat, lentokentät ja toimistot. Saatavilla on erikoistilauksesta myös taivutettuja kiskoja.



Myös uppoasennukseen

Peruskiskon rinnalla löytyy myös upotettava malli alaslaskettujen kattojärjestelmien yhteydessä käytettäväksi. Perusväreinä ovat harmaa, valkoinen ja musta - kuten kaikissa GLOBAL Trac® Pro kiskoissa.



Helppo asentaa

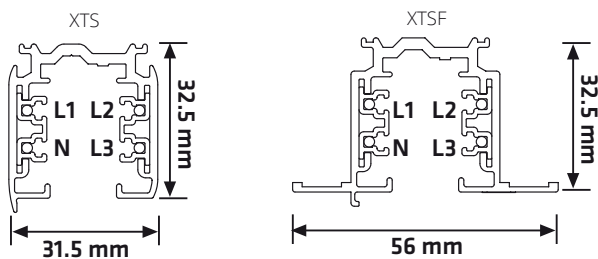
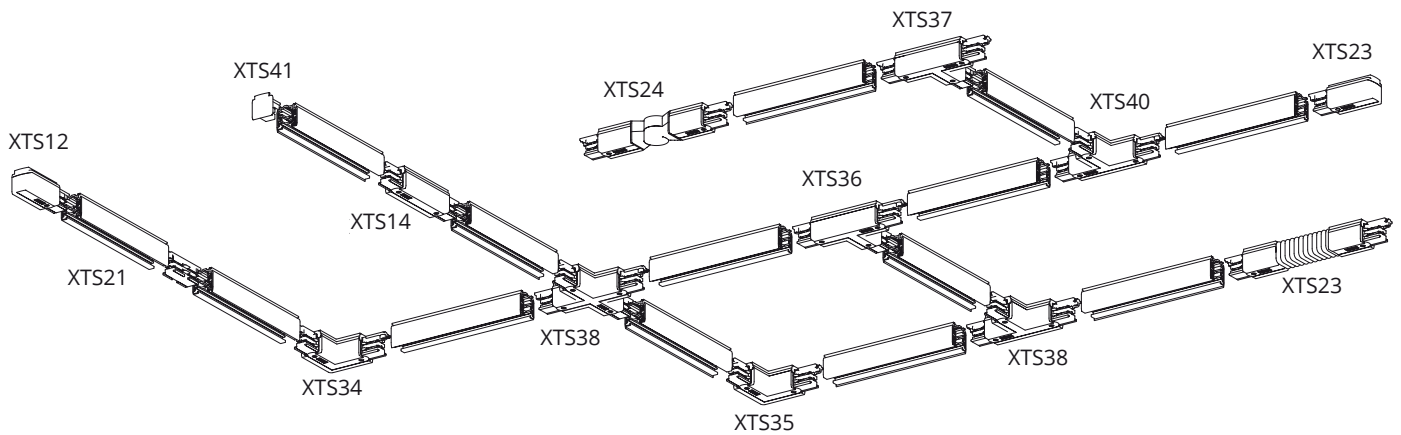
GLOBAL Trac® Pro -järjestelmän rakenne on modulaarinen, mikä merkitsee helppoa laajennettavuutta ja muunneltavuutta. Moduulimitoitus auttaa suunnittelijaa mitoittamaan järjestelmän helposti tilaan sopivaksi. Se helpottaa myös asennusta työmaalla. Liitososat ovat luotettavia ja asiakas tietää, että asennus on käytännössä ikuinen.



GLOBAL Trac® Pro

3-piirinen kosketinkiskojärjestelmä

L1/L2/L3/nolla-/maajohto 16 A/400 V. IP20.

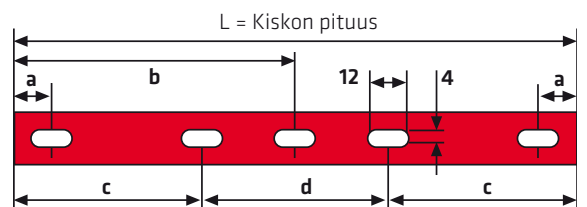
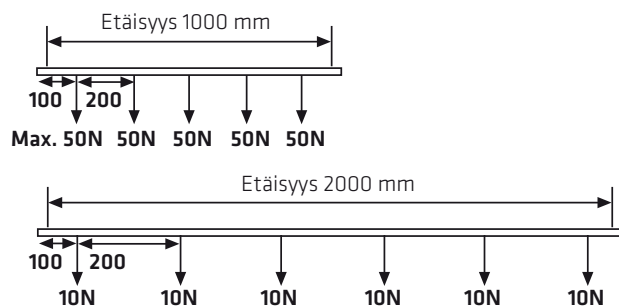


Suosittelava kiinnitysväli on 1000 mm.

HUOMIO: Virranottoadapteri kestää 10 kg kuormituksen, vedon ollessa 100 N (1 kp = 9,81 N) ja maksimi vääntömomentin 2,5 Nm (GA 69 5 kg/50 N).

Kiskossa kulkevien johtimien poikkipinta-ala on 4mm².

L/mm	a/mm	b/mm	c/mm	d/mm
1000	250			
2000	250	1000		
3000	250		1000	1000
4000	250		1500	1000



GLOBAL Trac® Pro kosketinkiskot

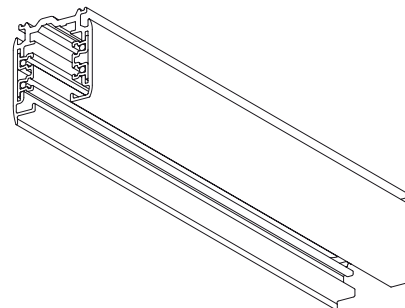
3-piirinen kosketinkiskojärjestelmä

Kosketinkisko XTS 4100-4400, pinta-asennus

Pintakäsittely tuotenumeroissa:

-1 harmaa (AW 202 JR), -2 musta (RAL9005), -3 valkoinen (RAL9010).

Tuotenimi	Snro	Pituus	Väri	Pakkauskoko
Pinta-asennuskisko		mm		kpl
XTS4100-1	14 500 56	1000	Harmaa	4/240
XTS4100-2	14 506 01	1000	Musta	4/240
XTS4100-3	14 507 06	1000	Valkoinen	4/240
XTS4200-1	14 500 59	2000	Harmaa	4/240
XTS4200-2	14 506 02	2000	Musta	4/240
XTS4200-3	14 507 07	2000	Valkoinen	4/240
XTS4300-1	14 500 85	3000	Harmaa	4/240
XTS4300-2	14 506 03	3000	Musta	4/240
XTS4300-3	14 507 08	3000	Valkoinen	4/240
XTS4400-1	14 500 86	4000	Harmaa	4/240
XTS4400-2	14 506 04	4000	Musta	4/240
XTS4400-3	14 507 09	4000	Valkoinen	4/240

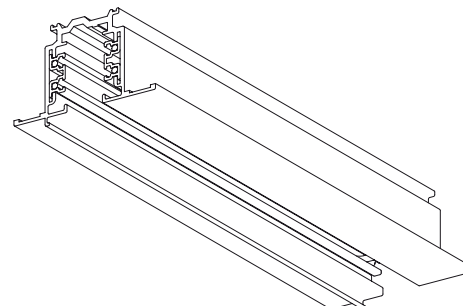


Kosketinkisko XTSF 4100-4400, uppoasennus

Pintakäsittely tuotenumeroissa:

-1 harmaa (AW 202 JR), -2 musta (RAL9005), -3 valkoinen (RAL9010).

Tuotenimi	Snro	Pituus	Väri	Pakkauskoko
Uppoasennuskisko		mm		kpl
XTSF4100-1	14 500 87	1000	Harmaa	6/180
XTSF4100-2	14 506 51	1000	Musta	6/180
XTSF4100-3	14 507 56	1000	Valkoinen	6/180
XTSF4200-1	14 500 88	2000	Harmaa	6/180
XTSF4200-2	14 506 52	2000	Musta	6/180
XTSF4200-3	14 507 57	2000	Valkoinen	6/180
XTSF4300-1	14 500 89	3000	Harmaa	6/180
XTSF4300-2	14 506 53	3000	Musta	6/180
XTSF4300-3	14 507 58	3000	Valkoinen	6/180
XTSF4400-1	14 500 90	4000	Harmaa	6/180
XTSF4400-2	14 506 54	4000	Musta	6/180
XTSF4400-3	14 507 59	4000	Valkoinen	6/180

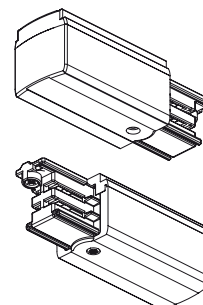


Syöttörasia

Pintakäsittely tuotenumeroissa:

- 1 harmaa (RAL7040), -2 musta (RAL9005), -3 valkoinen (RAL9010).

Tuotenimi	Snro	Epäsymmetriaharja	Väri	Pakkauskoko
Syöttörasia		alapuolelta katsottuna		kpl
XTS11-1	14 507 15		Harmaa	10/100
XTS11-2	14 506 11		Musta	10/100
XTS11-3	14 507 11		Valkoinen	10/100
XTS12-1	14 507 16		Harmaa	10/100
XTS12-2	14 506 12		Musta	10/100
XTS12-3	14 507 12		Valkoinen	10/100










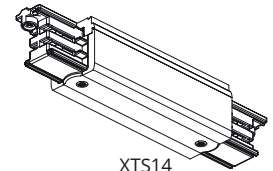
GLOBAL Trac® Pro tarvikkeet

3-piirinen kosketinkiskojärjestelmä

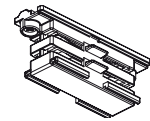
Liitos- ja päätykappaleet

Virransyöttömahdollisuus kaikissa muissa liitoskappaleissa paitsi XTS21, XTS23 ja XTS24. Pintakäsittely tuotenumeroissa: -1 harmaa (RAL7040), -2 musta (RAL9005), -3 maalattu valkoinen (RAL9010).

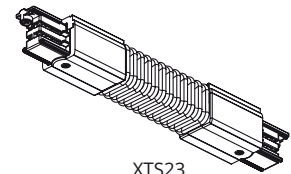
Tuotenimi	Snro	Epäsymmetriaharja	Väri	Pakkauskoko
Keskisyöttörasia		alapuolelta katsottuna		kpl
XTS14-1	14 507 17		Harmaa	5/50
XTS14-2	14 506 14		Musta	5/50
XTS14-3	14 507 14		Valkoinen	5/50
Jatkokappale				
XTS21-1	14 507 18		Harmaa	10/100
XTS21-2	14 506 21		Musta	10/100
XTS21-3	14 507 21		Valkoinen	10/100
Joustava kulmakappale				
XTS23-1	14 507 20		Harmaa	5/25
XTS23-2	14 506 23		Musta	5/25
XTS23-3	14 507 23		Valkoinen	5/25
Säädettävä kulmakappale				
XTS24-1	14 507 19		Harmaa	5/25
XTS24-2	14 506 24		Musta	5/25
XTS24-3	14 507 24		Valkoinen	5/25
L-kappale				
XTS34-1	14 507 25		Harmaa	5/25
XTS34-2	14 506 34		Musta	5/25
XTS34-3	14 507 34		Valkoinen	5/25
XTS35-1	14 507 26		Harmaa	5/25
XTS35-2	14 506 35		Musta	5/25
XTS35-3	14 507 35		Valkoinen	5/25
T-kappale				
XTS36-1	14 507 27		Harmaa	5/25
XTS36-2	14 506 36		Musta	5/25
XTS36-3	14 507 36		Valkoinen	5/25
XTS37-1	14 507 28		Harmaa	5/25
XTS37-2	14 506 37		Musta	5/25
XTS37-3	14 507 37		Valkoinen	5/25
XTS39-1	14 507 30		Harmaa	5/25
XTS39-2	14 506 39		Musta	5/25
XTS39-3	14 507 39		Valkoinen	5/25
XTS40-1	14 507 31		Harmaa	5/25
XTS40-2	14 506 40		Musta	5/25
XTS40-3	14 507 40		Valkoinen	5/25
X-kappale				
XTS38-1	14 507 29		Harmaa	5/25
XTS38-2	14 506 38		Musta	5/25
XTS38-3	14 507 38		Valkoinen	5/25
Päätykappale				
XTS41-1	14 507 32		Harmaa	10/100
XTS41-2	14 506 41		Musta	10/100
XTS41-3	14 507 41		Valkoinen	10/100



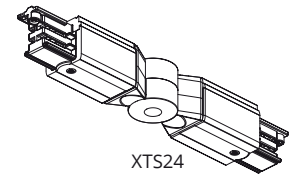
XTS14



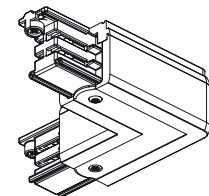
XTS21



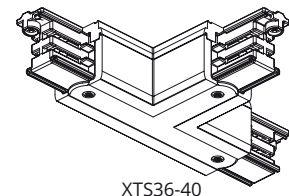
XTS23



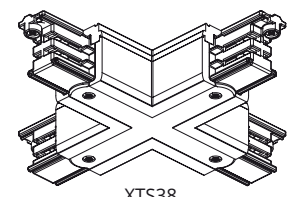
XTS24



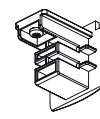
XTS34-35



XTS36-40



XTS38



XTS41

GLOBAL Trac® Pro tarvikkeet

3-piirinen kosketinkiskojärjestelmä

Koukkualustat

Pintakäsittely tuotenumeroissa:

-1 harmaa (RAL7040), -2 musta (RAL9005), -3 maalattu valkoinen (RAL9010).

Tuotenimi	Snro	Aukon koko	Väri	Pakkauskoko
Koukkualusta 2 mm vaijerille/koukulle				kpl
XTAK142-1	14 507 43	2 mm	Harmaa	50/250
XTAK142-2	14 506 42	2 mm	Musta	50/250
XTAK142-3	14 507 42	2 mm	Valkoinen	50/250
Ripustuskoukku 2 mm				
XTAK11-1	14 500 79		Teräs	100/5000
Koukkualusta M4-mutterille/kierretangolle				
XTAK144-1	14 507 45	M4	Harmaa	50/250
XTAK144-2	14 506 44	M4	Musta	50/250
XTAK144-3	14 507 44	M4	Valkoinen	50/250
Koukkualusta M6-mutterille/kierretangolle				
XTAK146-1	14 507 47	M6	Harmaa	50/250
XTAK146-2	14 506 46	M6	Musta	50/250
XTAK146-3	14 507 46	M6	Valkoinen	50/250

Taivutustyökalu

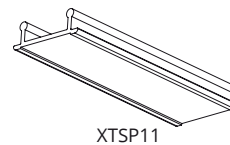
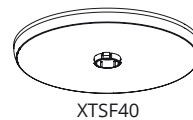
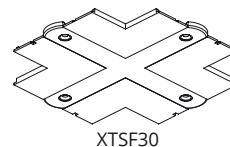
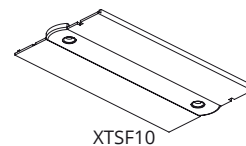
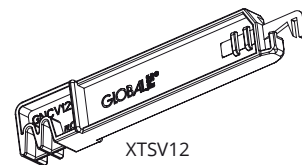
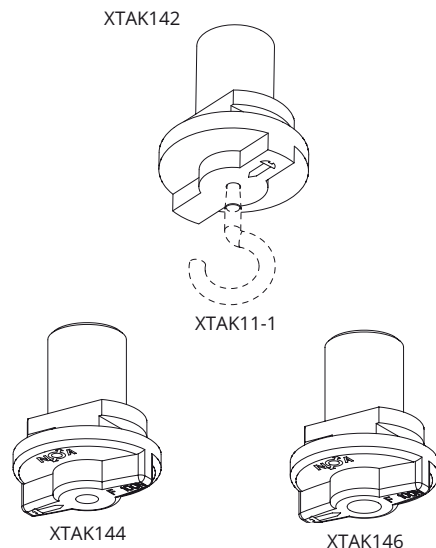
Tuotenimi	Snro	Väri	Pakkauskoko
Taivutustyökalu			kpl
XTSV12	14 500 99	Sininen	1/10

Peitelevyt

Pintakäsittely tuotenumeroissa:

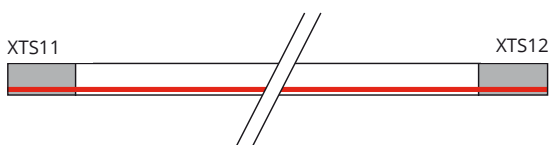
-1 harmaa (RAL7040), -2 musta (RAL9005), -3 maalattu valkoinen (RAL9010).

Tuotenimi	Snro	Kuvaus	Väri	Pakkauskoko
Peitelevy				
XTSF10-1	14 500 41	XTS 11-14:lle	Harmaa	1/10
XTSF10-2	14 506 61	XTS 11-14:lle	Musta	1/10
XTSF10-3	14 507 61	XTS 11-14:lle	Valkoinen	1/10
Peitelevy				
XTSF30-1	14 500 42	XTS 34-40:lle	Harmaa	1/10
XTSF30-2	14 506 62	XTS 34-40:lle	Musta	1/10
XTSF30-3	14 507 62	XTS 34-40:lle	Valkoinen	1/10
Pyöreä peitelevy				
XTSF40-3	14 507 63	Ø 110 mm	Valkoinen	1/100
Kansilista				
XTSP11-2	14 530 99	18x3000 mm	Musta	10/100
XTSP11-3	14 530 98	18x3000 mm	Valkoinen	10/100

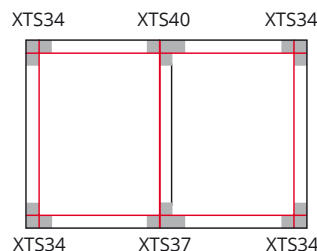
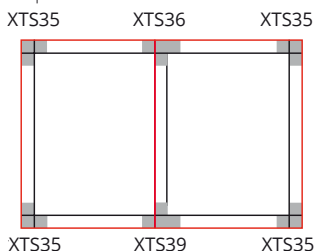


L- ja T-kappaleiden käyttö

Punainen viiva = Epäsymmetriaarja



Alapuolelta katsottuna





GLOBAL Trac® Pulse

3-piirinen ohjattava kosketinkiskojärjestelmä

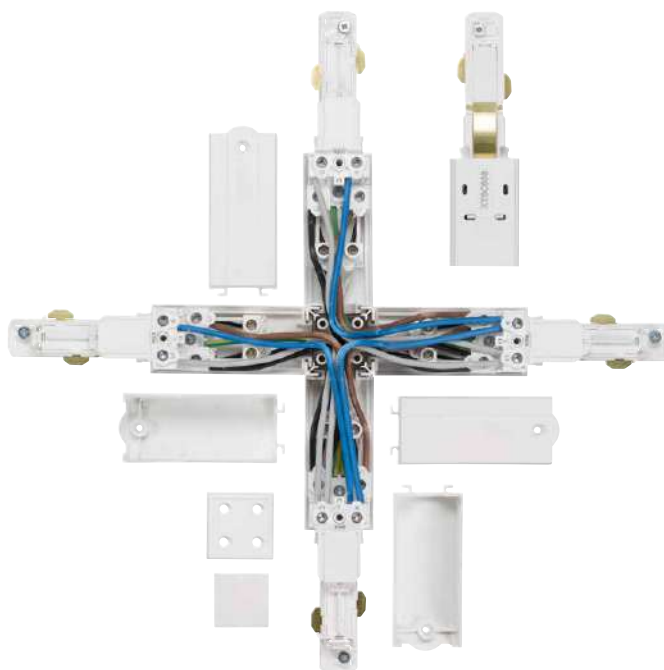
GLOBAL Trac® Pulse on kosketinkiskojärjestelmä, jossa normaalin syöttöjännitteen lisäksi on johtimet ohjaussignaalin kuljettamiseksi valaisimille. Näin voidaan hyödyntää yhä yleistyviä älykkäitä keskusyksiköttömiä ohjausjärjestelmiä. Näistä tunnetuimpia ovat DALI, DMX, LON ja EIB -standardit. Eri valmistajilta löytyy niihin sopivia ohjausyksiköitä, tunnistimia ja valaisimia. Yhteistä on kuitenkin tarve kuljettaa ohjaussignaali GLOBAL Trac® Pulse kosketinkiskon ohjausjohtimissa yksittäisille valaisimille. Juuri tähän tarpeeseen kosketinkiskojärjestelmä on kehitetty. Yhteistä on myös pyrkimys dynaamiseen valaistukseen.

Valaistus tarpeen mukaan

Dynaaminen valaistus tarkoittaa muuttuvia valaistustilanteita pysyvän valaistuksen sijasta. Valaistus voidaan syyttää, sammuttaa, kirkastaa tai himmentää joustavasti erillisinä ryhminä. Tämä kaikki voidaan tehdä manuaalisesti ohjaamalla tai käyttämällä aikaohjelmia. Tarkoituksena on, että tilan valaistus elää käytön ja tarpeiden mukaan. Yhtenä ajatuksena on myös energian säästö: valot palavat vain siellä missä tarvitaan.

Käyttökohteet

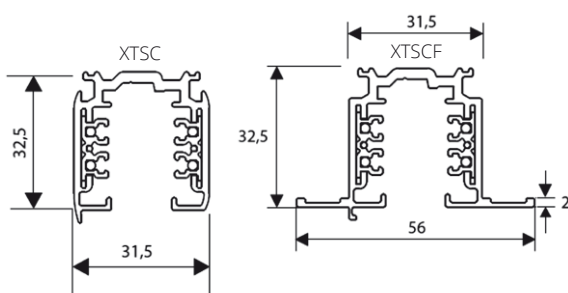
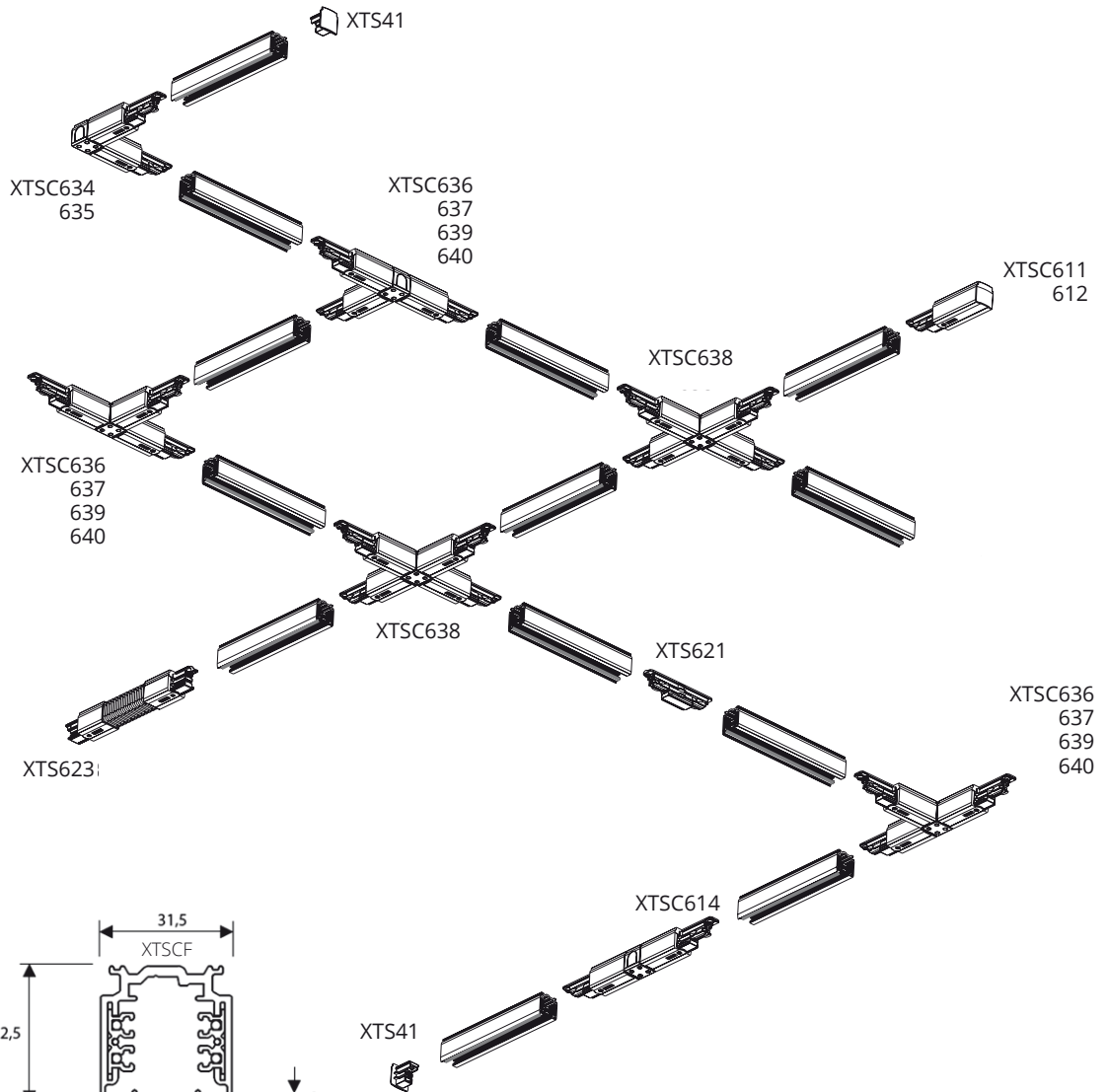
GLOBAL Trac® Pulsen käyttökohteet ovat tiloja, joissa voidaan hyödyntää dynaamista valaistusta tilojen käytössä tai huomioarvon nostamiseksi. Tyypillisesti liiketiloissa dynaamista valaistusta hyödynnetään myymälävalaistuksessa ja näyteikkunoissa huomion kohdistamiseen. Sen ominaisuuksia on hyödynnetty paljon myös museoissa ja näyttelyissä, jotta voidaan nostaa esiin yksityiskohtia ja elävöittää kokonaisuutta. Lukemattomia käyttökohteita löytyy myös ravintoloista, auditorioista, hotellien auloista jne.



GLOBAL Trac® Pulse

3-piirinen ohjattava kosketinkiskojärjestelmä

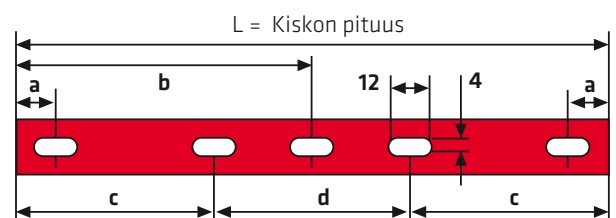
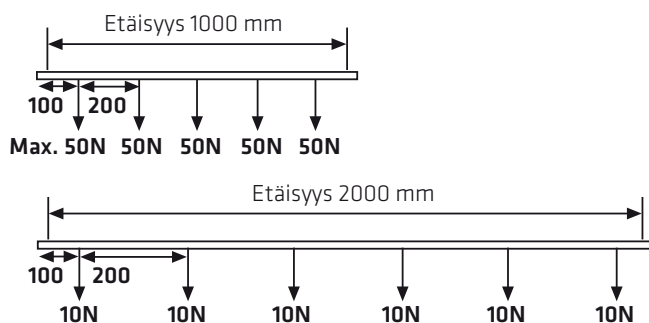
L1/L2/L3/nolla-/maajohto 16 A/400 V+ ohjaus 3x1 A/50 V FELV AC
DALI (FELV), DMX, LON, EIB, 1-10 V jne. yhteensopiva.



Suosittelava kiinnitysväli on 1000 mm.

HUOMIO: Virranottoadapteri kestää 10 kg kuormituksen, vedon ollessa 100 N (1 kp = 9,81 N) ja maksimi vääntömomentin 2,5 Nm (GA 69 5 kg/50 N).

L/mm	a/mm	b/mm	c/mm	d/mm
1000	250			
2000	250	1000		
3000	250		1000	1000
4000	250		1500	1000



GLOBAL Trac® Pulse kosketinkiskot

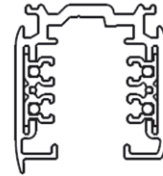
3-piirinen ohjattava kosketinkiskojärjestelmä

Kosketinkisko XTSC 6100-6400, pinta-asennus

Pintakäsittely tuotenumeroissa:

-1 harmaa (AW 202 JR), -2 musta (RAL9005), -3 valkoinen (RAL9010).

Tuotenimi	Snro	Pituus	Väri	Pakkauskoko
Pinta-asennuskisko		mm		kpl
XTSC6100-1	14 531 42	1000	Harmaa	4/240
XTSC6100-2	14 531 43	1000	Musta	4/240
XTSC6100-3	14 531 47	1000	Valkoinen	4/240
XTSC6200-1	14 531 48	2000	Harmaa	4/240
XTSC6200-2	14 531 49	2000	Musta	4/240
XTSC6200-3	14 531 50	2000	Valkoinen	4/240
XTSC6300-1	14 531 51	3000	Harmaa	4/240
XTSC6300-2	14 531 52	3000	Musta	4/240
XTSC6300-3	14 531 53	3000	Valkoinen	4/240
XTSC6400-1	14 531 54	4000	Harmaa	4/240
XTSC6400-2	14 531 55	4000	Musta	4/240
XTSC6400-3	14 531 56	4000	Valkoinen	4/240

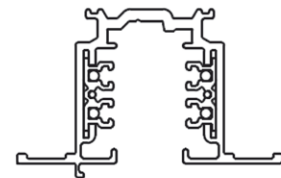


Kosketinkisko XTSCF 6100-6400, uppoasennus

Pintakäsittely tuotenumeroissa:

-1 harmaa (AW 202 JR), -2 musta (RAL9005), -3 valkoinen (RAL9010).

Tuotenimi	Snro	Pituus	Väri	Pakkauskoko
Uppoasennuskisko		mm		kpl
XTSCF6100-1	14 531 57	1000	Harmaa	6/180
XTSCF6100-2	14 531 58	1000	Musta	6/180
XTSCF6100-3	14 531 59	1000	Valkoinen	6/180
XTSCF6200-1	14 531 60	2000	Harmaa	6/180
XTSCF6200-2	14 531 61	2000	Musta	6/180
XTSCF6200-3	14 531 62	2000	Valkoinen	6/180
XTSCF6300-1	14 531 63	3000	Harmaa	6/180
XTSCF6300-2	14 531 64	3000	Musta	6/180
XTSCF6300-3	14 531 68	3000	Valkoinen	6/180
XTSCF6400-1	14 531 69	4000	Harmaa	6/180
XTSCF6400-2	14 531 70	4000	Musta	6/180
XTSCF6400-3	14 531 71	4000	Valkoinen	6/180

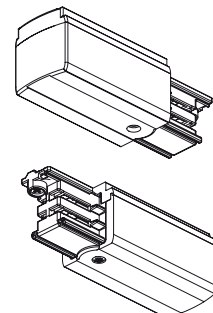


Syöttörasia

Pintakäsittely tuotenumeroissa:

- 1 harmaa (RAL7040), -2 musta (RAL9005), -3 valkoinen (RAL9010).

Tuotenimi	Snro	Epäsymmetriaharja	Väri	Pakkauskoko
Syöttörasia		alapuolelta katsottuna		kpl
XTSC611-1	14 532 37		Harmaa	5/50
XTSC611-2	14 532 38		Musta	5/50
XTSC611-3	14 532 39		Valkoinen	5/50
XTSC612-1	14 532 40		Harmaa	5/50
XTSC612-2	14 532 41		Musta	5/50
XTSC612-3	14 532 42		Valkoinen	5/50





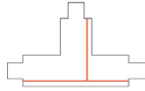
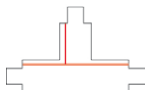



GLOBAL Trac® Pro tarvikkeet

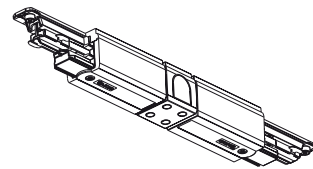
3-piirinen ohjattava kosketinkiskojärjestelmä

Liitos- ja päätykappaleet

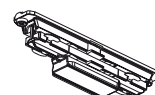
Pintakäsittely tuotenumeroissa:

-1 harmaa (RAL7040), -2 musta (RAL9005), -3 maalattu valkoinen (RAL9010).

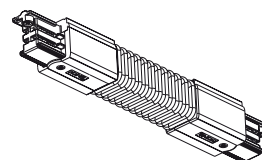
Tuotenumero	Snro	Epäsymmetriaharja	Väri	Pakkauskoko
Keskisyöttörasia		alapuolelta katsottuna		kpl
XTSC614-1	14 532 44		Harmaa	5/25
XTSC614-2	14 532 45		Musta	5/25
XTSC614-3	14 532 46		Valkoinen	5/25
Jatkokappale				
XTS621-1	14 532 10		Harmaa	10/100
XTS621-2	14 532 11		Musta	10/100
XTS621-3	14 532 12		Valkoinen	10/100
Joustava kulmakappale				
XTSC623-1	14 532 13		Harmaa	5/25
XTSC623-2	14 532 14		Musta	5/25
XTSC623-3	14 532 15		Valkoinen	5/25
L-kappale				
XTSC634-1	14 532 47		Harmaa	5/25
XTSC634-2	14 532 48		Musta	5/25
XTSC634-3	14 532 49		Valkoinen	5/25
XTSC635-1	14 532 50		Harmaa	5/25
XTSC635-2	14 532 51		Musta	5/25
XTSC635-3	14 532 55		Valkoinen	5/25
T-kappale				
XTSC636-1	14 532 56		Harmaa	1/20
XTSC636-2	14 532 57		Musta	1/20
XTSC636-3	14 532 58		Valkoinen	1/20
XTSC637-1	14 532 59		Harmaa	1/20
XTSC637-2	14 532 60		Musta	1/20
XTSC637-3	14 532 63		Valkoinen	1/20
XTSC639-1	14 532 69		Harmaa	1/20
XTSC639-2	14 532 70		Musta	1/20
XTSC639-3	14 532 71		Valkoinen	1/20
XTSC640-1	14 532 72		Harmaa	1/20
XTSC640-2	14 532 73		Musta	1/20
XTSC640-3	14 532 74		Valkoinen	1/20
X-kappale				
XTSC638-1	14 532 64		Harmaa	1/10
XTSC638-2	14 532 65		Musta	1/10
XTSC638-3	14 532 66		Valkoinen	1/10
Päätykappale				
XTS41-1	14 507 32		Harmaa	10/100
XTS41-2	14 506 41		Musta	10/100
XTS41-3	14 507 41		Valkoinen	10/100



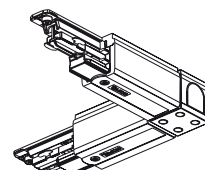
XTSC614



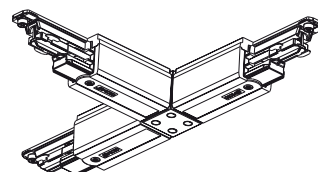
XTS621



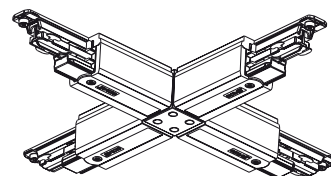
XTS(C)623



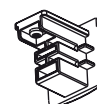
XTSC634-635



XTSC636-640



XTSC638



XTS41

GLOBAL Trac® Pro tarvikkeet

3-piirinen ohjattava kosketinkiskojärjestelmä

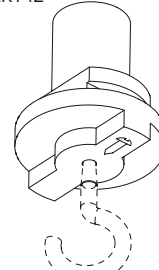
Koukkualustat

Pintakäsittely tuotenumeroissa:

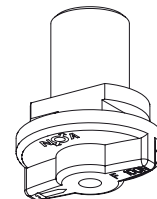
-1 harmaa (RAL7040), -2 musta (RAL9005), -3 maalattu valkoinen (RAL9010).

Tuotenimi	Snro	Aukon koko	Väri	Pakkauskoko
Koukkualusta 2 mm vaijerille/koukulle				kpl
XTAK142-1	14 507 43	2 mm	Harmaa	50/250
XTAK142-2	14 506 42	2 mm	Musta	50/250
XTAK142-3	14 507 42	2 mm	Valkoinen	50/250
Ripustuskoukku 2 mm				
XTAK11-1	14 500 79	-	Teräs	100/5000
Koukkualusta M4-mutterille/kierretangolle				
XTAK144-1	14 507 45	M4	Harmaa	50/250
XTAK144-2	14 506 44	M4	Musta	50/250
XTAK144-3	14 507 44	M4	Valkoinen	50/250
Koukkualusta M6-mutterille/kierretangolle				
XTAK146-1	14 507 47	M4	Harmaa	50/250
XTAK146-2	14 506 46	M4	Musta	50/250
XTAK146-3	14 507 46	M4	Valkoinen	50/250

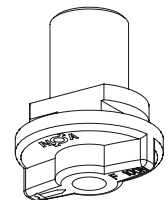
XTAK142



XTAK 1-1



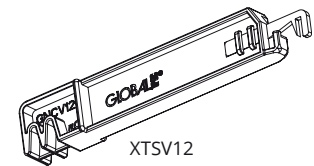
XTAK144



XTAK146

Taivutustyökälu

Tuotenimi	Snro	Väri	Pakkauskoko
Taivutustyökälu			kpl
XTSV12	14 500 99	Sininen	10/100



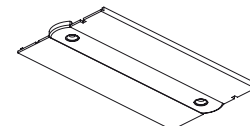
XTSV12

Peitelevyt

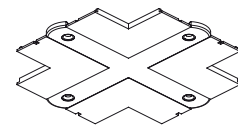
Pintakäsittely tuotenumeroissa:

-1 harmaa (RAL7040), -2 musta (RAL9005), -3 maalattu valkoinen (RAL9010).

Tuotenimi	Snro	Kuvaus	Väri	Pakkauskoko
Peitelevy				
XTSF610-1	14 532 77	XTSC611-614:lle	Harmaa	1/100
XTSF610-2	14 532 80	XTSC611-614:lle	Musta	1/100
XTSF610-3	14 532 81	XTSC611-614:lle	Valkoinen	1/100
Peitelevy				
XTSF630-1	14 532 82	XTSC634-640:lle	Harmaa	1/100
XTSF630-2	14 532 83	XTSC634-640:lle	Musta	1/100
XTSF630-3	14 532 84	XTSC634-640:lle	Valkoinen	1/100
Pyöreä peitelevy				
XTSF40-3	14 507 63	Ø 110 mm	Valkoinen	1/100
Kansilista 3000 mm				
XTSP11-2	14 530 99	18x3000 mm	Musta	10/100
XTSP11-3	14 530 98	18x3000 mm	Valkoinen	10/100



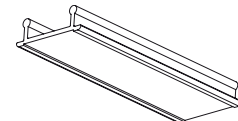
XTSF610



XTSF630



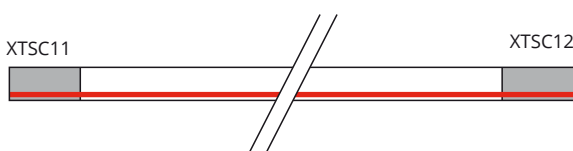
XTSF40



XTSP11

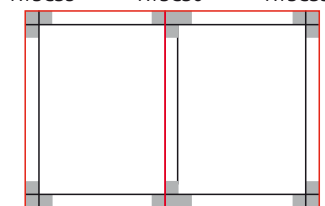
L- ja T-kappaleiden käyttö

Punainen viiva = Epäsymmetriaharja



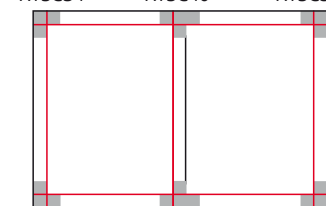
Alapuolelta katsottuna

XTSC35 XTSC36 XTSC35



XTSC35 XTSC39 XTSC35

XTSC34 XTSC40 XTSC34



XTSC34 XTSC37 XTSC34



Debat

Sporttalan pitää olla selvillä myös hedgerahtastojen varjopuolesta

Tutkimus: onko suomalaisilla kalliimpaa

Pöytä vuokrattavissa

Pöytä vuokrattavissa

GLOBAL Trac® Base

1-piirinen kosketinkiskojärjestelmä



GLOBAL Trac® Base on kompakti 1-piirinen peruskisko. Se on kooltaan pieni ja ulkonäöltään siro. Kisko on myös kevyt käsitellä ja asentaa. Monipuoliset asennusratkaisut ovat osa kokonaisuutta. Vaihtoehtoja löytyy useita ja asennuksen nopeus ja helppous merkitsevät säästöjäasennuskustannuksissa.

Monipuoliset käyttökohteet

GLOBAL Trac® Basen käyttökohteet ovat tiloja, joissa voidaan hyödyntää 1-piirikiskon keveyttä ja siroa ulkonäköä. Tyypillisiä käyttökohteita ovat esimerkiksi kodit, näyteikkunat, pienet myymälät ja messurakentaminen.

Myös uppoasennukseen

Peruskiskon rinnalla löytyy myös upotettava malli alaslaskettujen kattojärjestelmien yhteydessä käytettäväksi. Perusväreinä ovat harmaa, valkoinen ja musta - kuten kaikissa GLOBAL Trac® Base kiskoissa.

Helppo asentaa

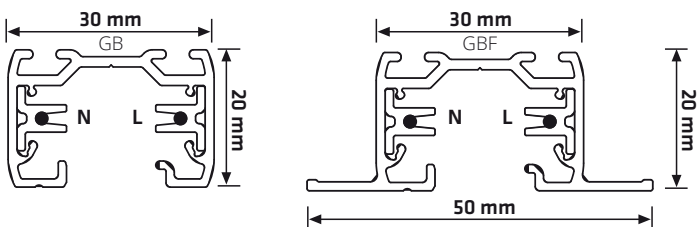
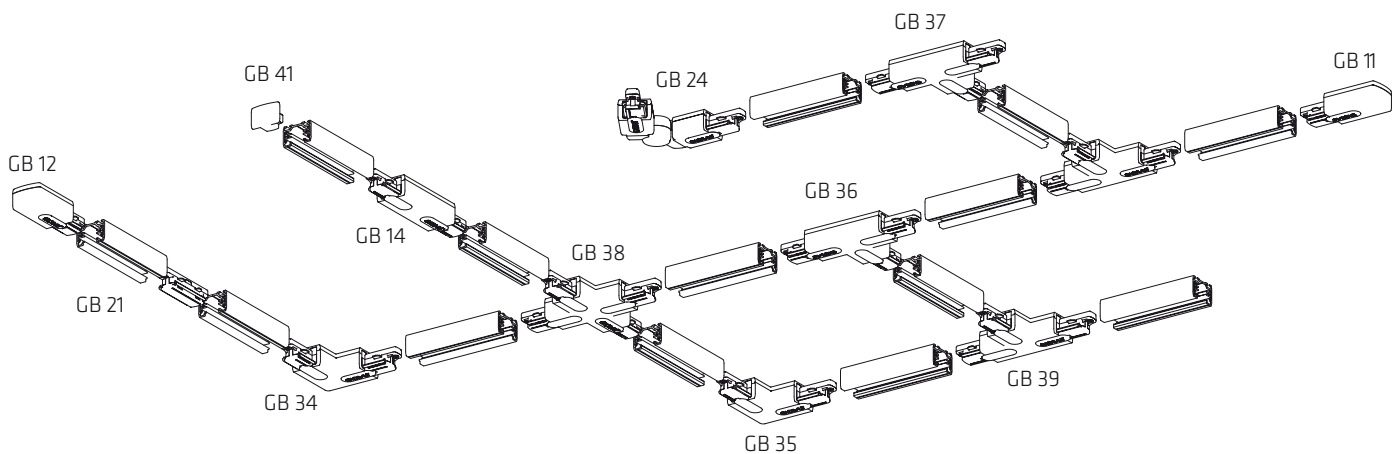
GLOBAL Trac® Basen liitososissa on aivan erityinen asentamistanopeuttava ja helpottava yksityiskohta: liitososien kannet kiinnittyvät pikakiinnityksellä jopa ilman työkaluja. Tämä helpottaa asennustahuomattavasti. Liitososat ovat luotettavia ja asiakas tietää, että asennus tulee kerralla kuntoon.



GLOBAL Trac® Base

1-piirinen kosketinkiskojärjestelmä

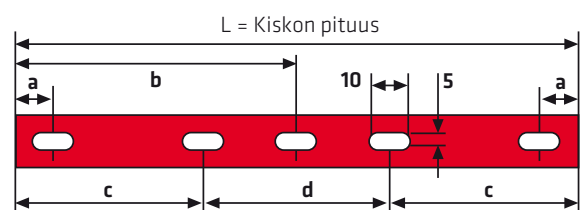
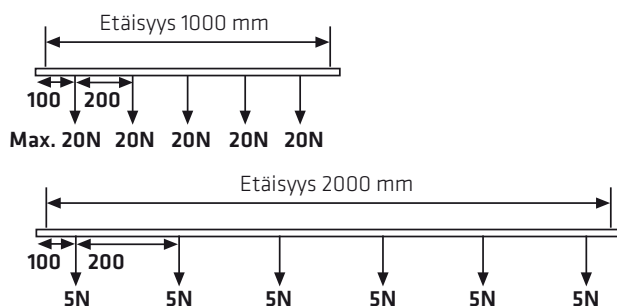
L1/16 A/230 V. IP20.



Suosittelava kiinnitysväli on 1000 mm.

HUOMIO: Virranottoadapteri kestää 10 kg kuormituksen, vedon ollessa 100 N (1 kp = 9.81 N) ja maksimi vääntömomentin 2,5 Nm (GB 66 5 kg/50 N).

L/mm	a/mm	b/mm	c/mm	d/mm
1000	250			
2000	250	1000		
3000	250		1000	1000
4000	250		1500	1000



GLOBAL Trac® Base kosketinkiskot

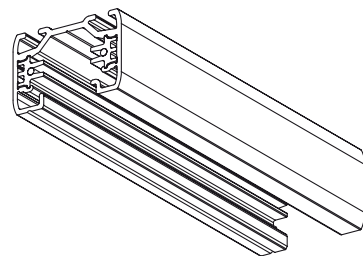
1-piirinen kosketinkiskojärjestelmä

Kosketinkisko GB 2100-2300, pinta-asennus

Pintakäsittely tuotenumeroissa:

-1 harmaa (AW 202 JR), -2 musta (RAL9005), -3 valkoinen (RAL9010).

Tuotenimi	Snro	Pituus	Väri	Pakkauskoko
Pinta-asennuskisko		mm		kpl
GB2100-1	14 509 01	1000	Harmaa	8/180
GB2100-2	14 508 01	1000	Musta	8/180
GB2100-3	14 509 06	1000	Valkoinen	8/180
GB2200-1	14 509 02	2000	Harmaa	8/180
GB2200-2	14 508 02	2000	Musta	8/180
GB2200-3	14 509 07	2000	Valkoinen	8/180
GB2300-1	14 509 03	3000	Harmaa	8/180
GB2300-2	14 508 03	3000	Musta	8/180
GB2300-3	14 509 08	3000	Valkoinen	8/180

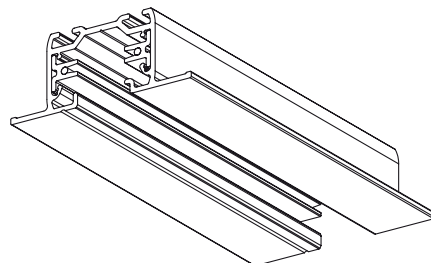


Kosketinkisko GBF 2100-2300, uppoasennus

Pintakäsittely tuotenumeroissa:

-1 harmaa (AW 202 JR), -2 musta (RAL9005), -3 valkoinen (RAL9010).

Tuotenimi	Snro	Pituus	Väri	Pakkauskoko
Uppoasennuskisko		mm		kpl
GBF2100-1	14 509 86	1000	Harmaa	6/180
GBF2100-2	14 508 91	1000	Musta	6/180
GBF2100-3	14 509 91	1000	Valkoinen	6/180
GBF2200-1	14 509 87	2000	Harmaa	6/180
GBF2200-2	14 508 92	2000	Musta	6/180
GBF2200-3	14 509 92	2000	Valkoinen	6/180
GBF2300-1	14 509 88	3000	Harmaa	6/180
GBF2300-2	14 508 93	3000	Musta	6/180
GBF2300-3	14 509 93	3000	Valkoinen	6/180

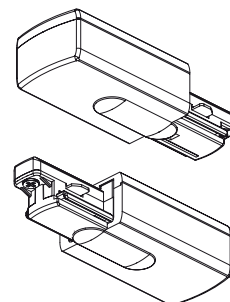


Syöttörasia

Pintakäsittely tuotenumeroissa:

- 1 harmaa (RAL7040), -2 musta (RAL9005), -3 valkoinen (RAL9010).

Tuotenimi	Snro	Epäsymmetriaharja	Väri	Pakkauskoko
Syöttörasia		alapuolelta katsottuna		kpl
GB11-1	14 509 15		Harmaa	10/100
GB11-2	14 508 11		Musta	10/100
GB11-3	14 509 11		Valkoinen	10/100
GB12-1	14 509 16		Harmaa	10/100
GB12-2	14 508 12		Musta	10/100
GB12-3	14 509 12		Valkoinen	10/100



GLOBAL Trac® Base tarvikkeet








1-piirinen Kosketinkiskojärjestelmä

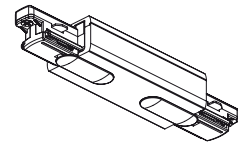
Liitos- ja päätykappaleet

Virransyöttömahdollisuus kaikissa muissa liitoskappaleissa paitsi GB 21 ja GB 24.

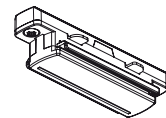
Pintakäsittely tuotenumeroissa:

-1 harmaa (RAL7040), -2 musta (RAL9005), -3 maalattu valkoinen (RAL9010).

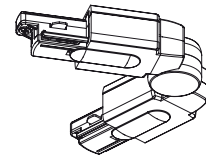
Tuotenimi	Snro	Epäsymmetriaharja	Väri	Pakkauskoko
Keskisyöttörasia		alapuolelta katsottuna		kpl
GB14-1	14 509 17		Harmaa	5/50
GB14-2	14 508 14		Musta	5/50
GB14-3	14 509 14		Valkoinen	5/50
Jatkokappale				
GB21-1	14 509 18		Harmaa	10/100
GB21-2	14 508 21		Musta	10/100
GB21-3	14 509 21		Valkoinen	10/100
Säädettävä kulmakappale				
GB24-1	14 509 19		Harmaa	5/25
GB24-2	14 508 24		Musta	5/25
GB24-3	14 509 24		Valkoinen	5/25
L-kappale				
GB34-1	14 509 25		Harmaa	5/25
GB34-2	14 508 34		Musta	5/25
GB34-3	14 509 34		Valkoinen	5/25
GB35-1	14 509 26		Harmaa	5/25
GB35-2	14 508 35		Musta	5/25
GB35-3	14 509 35		Valkoinen	5/25
T-kappale				
GB36-1	14 509 27		Harmaa	5/25
GB36-2	14 508 36		Musta	5/25
GB36-3	14 509 36		Valkoinen	5/25
GB37-1	14 509 28		Harmaa	5/25
GB37-2	14 508 37		Musta	5/25
GB37-3	14 509 37		Valkoinen	5/25
GB39-1	14 509 30		Harmaa	5/25
GB39-2	14 508 39		Musta	5/25
GB39-3	14 509 39		Valkoinen	5/25
GB40-1	14 509 31		Harmaa	5/25
GB40-2	14 508 40		Musta	5/25
GB40-3	14 509 40		Valkoinen	5/25
X-kappale				
GB38-1	14 509 29		Harmaa	5/25
GB38-2	14 508 38		Musta	5/25
GB38-3	14 509 38		Valkoinen	5/25
Päätykappale				
GB41-1	14 509 32		Harmaa	10/100
GB41-2	14 508 41		Musta	10/100
GB41-3	14 509 41		Valkoinen	10/100



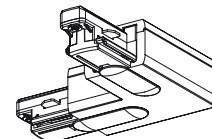
GB14



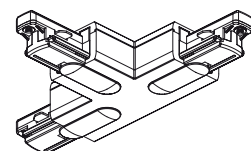
GB21



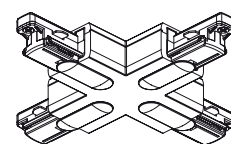
GB24



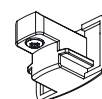
GB34-35



GB36-40



GB38



GB41

GLOBAL Trac® Base tarvikkeet

1-piirinen kosketinkiskojärjestelmä

Koukkualustat

Pintakäsittely tuotenumeroissa:

-1 harmaa (RAL7040), -2 musta (RAL9005), -3 maalattu valkoinen (RAL9010).

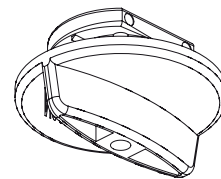
Tuotenimi	Snro	Aukon koko	Väri	Pakkausko
Koukkualusta 2 mm ripustuskoukulle				kpl
GBA14-1	14 509 81	2 mm	Harmaa	50/250
GBA14-2	14 508 80	2 mm	Musta	50/250
GBA14-3	14 509 80	2 mm	Valkoinen	50/250
Ripustuskoukku 2 mm				
XTAK11-1	14 500 79	-	Teräs	100/5000

Peitelevyt

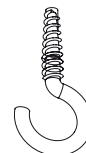
Pintakäsittely tuotenumeroissa:

-1 harmaa (RAL7040), -2 musta (RAL9005), -3 maalattu valkoinen (RAL9010).

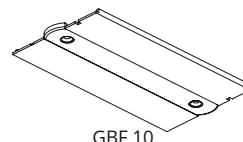
Tuotenimi	Snro	Kuvaus	Väri	Pakkausko
Peitelevy				
GBF10-2	14 508 82	GB11-14:lle	Musta	10/100
GBF10-3	14 509 82	GB11-14:lle	Valkoinen	10/100
Peitelevy				
GBF30-2	14 508 83	GB34-40:lle	Musta	10/100
GBF30-3	14 509 83	GB34-40:lle	Valkoinen	10/100



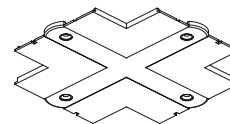
GBA 14



XTAK 11



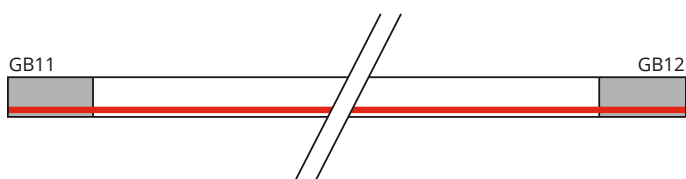
GBF 10



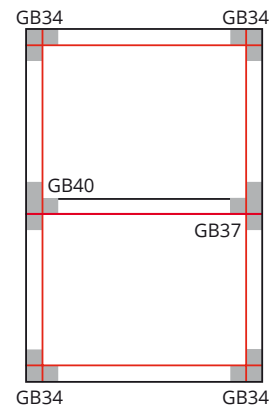
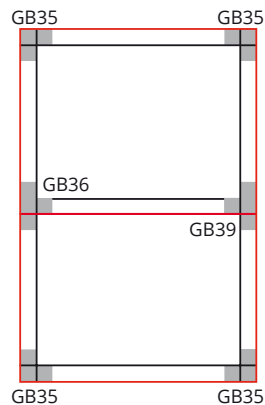
GBF 30

L- ja T-kappaleiden käyttö

Punainen viiva = Epäsymmetriaharja



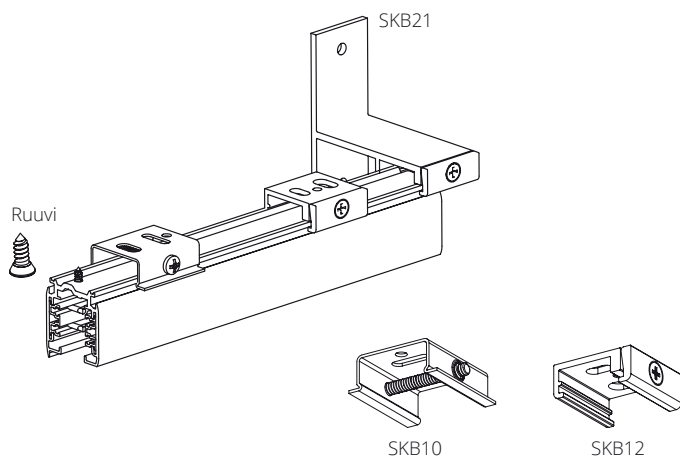
Alapuolelta katsottuna



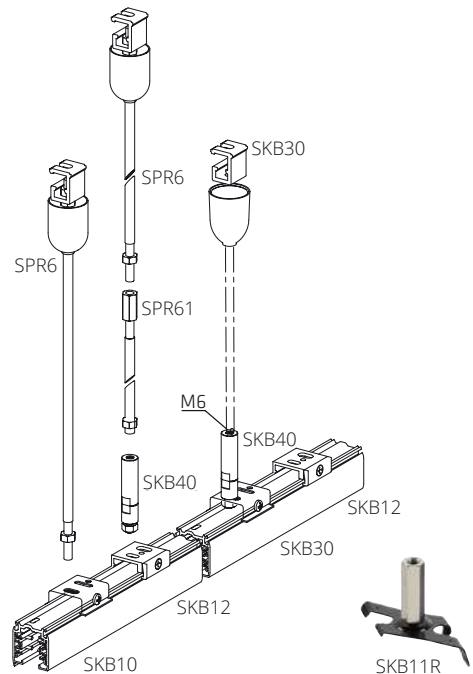
GLOBAL Trac® ripustustarvikkeet

GLOBAL Trac® Pro ja Pulse 3-piiriset kosketinkiskot

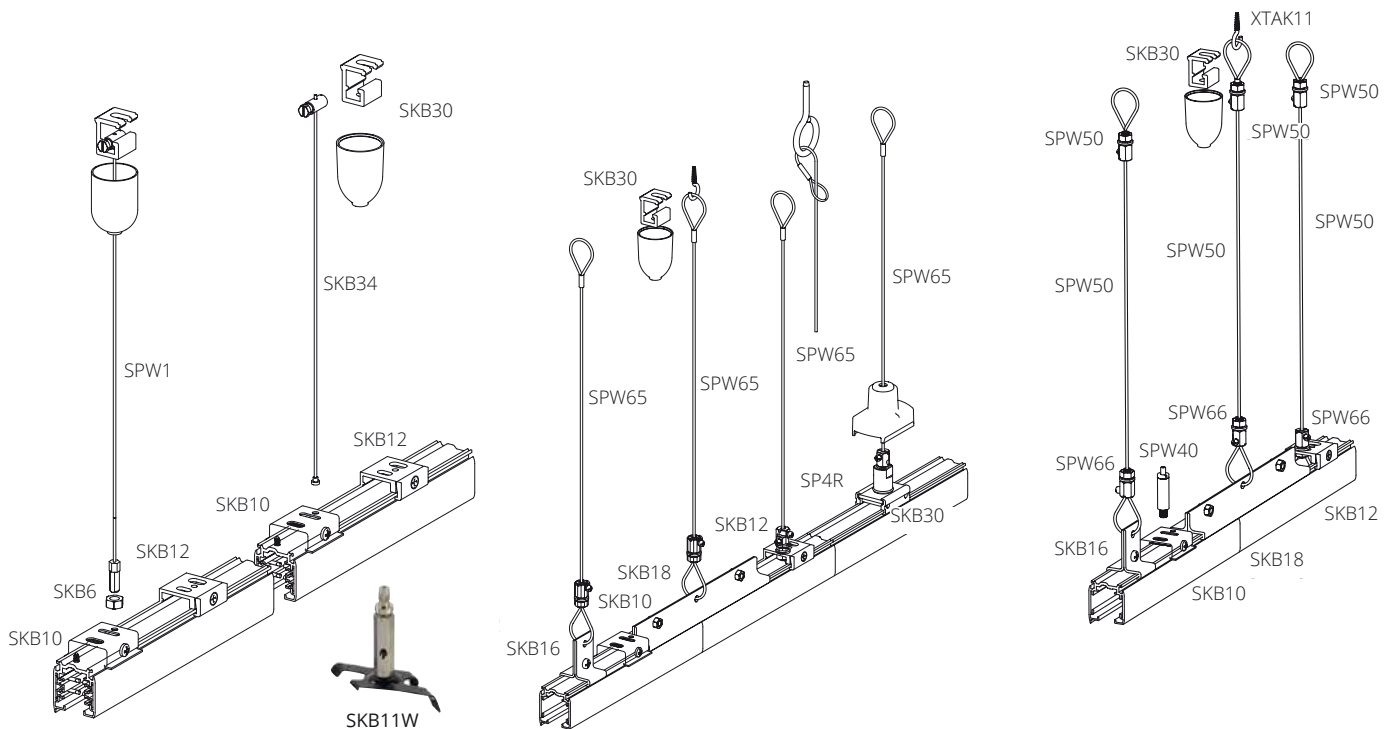
Suora ripustus



Tankoripustus



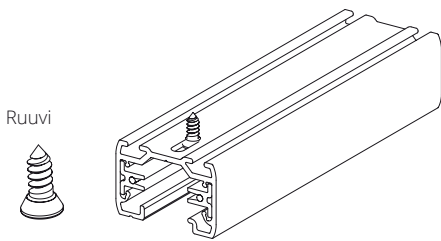
Vaijeriripustus



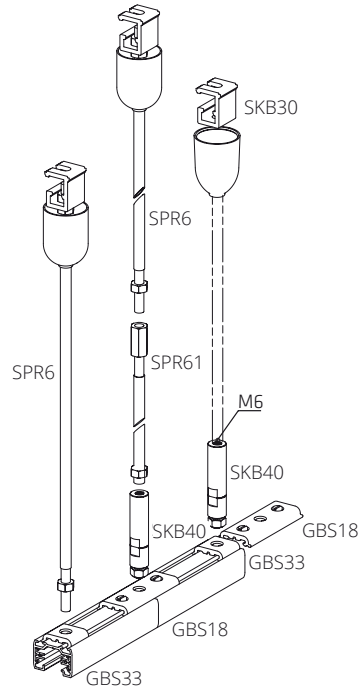
GLOBAL Trac® ripustustarvikkeet

GLOBAL Trac® Base 1-piirinen kosketinkisko

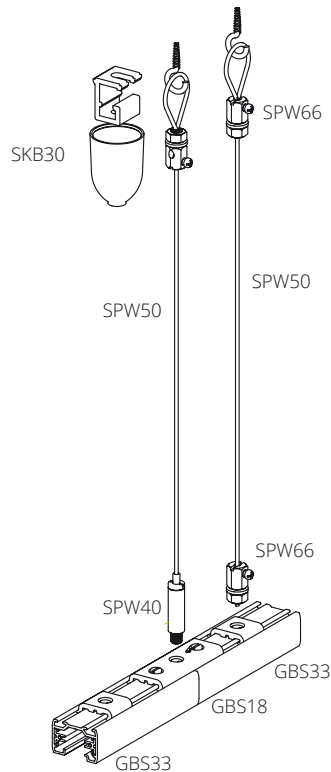
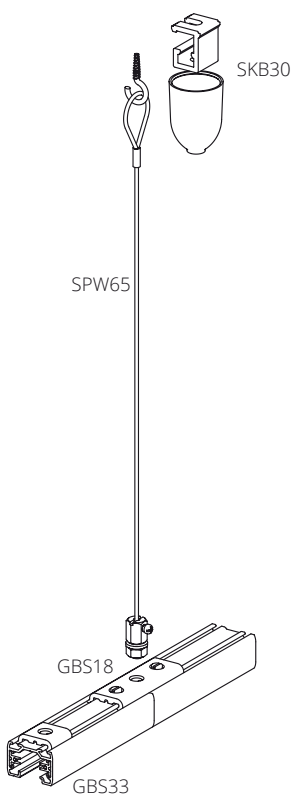
Kattokiinnitys



Tankoripustus



Vaijeriripustus



GLOBAL Trac® kiinnitystarvikkeet

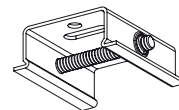
GLOBAL Trac® kosketinkiskojärjestelmät

Kiskon kiinnikkeet GLOBAL Trac® Pro ja Pulse

Pintakäsittely tuotenumeroissa:

-1 harmaa (RAL7040), -2 musta (RAL9005), -3 maalattu valkoinen (RAL9010).

Tuotenimi	Snro	Maksimikuormitus	Väri	Pakkausko
"Snap-on" pikakiinnike, teräs		N		kpl
SKB10-1	14 500 52	-	Harmaa	20/200
SKB10-2	14 520 52	-	Musta	20/200
SKB10-3	14 530 52	-	Valkoinen	20/200
Pikakiinnike M6-kierretangolle				
SKB11R-1	14 500 66	Fmax 150N	Harmaa	20/200
SKB11R-2	14 500 67	Fmax 150N	Musta	20/200
SKB11R-3	14 500 68	Fmax 150N	Valkoinen	20/200
Pikakiinnike T-listalle				
SKB11T-1	14 500 60	Fmax 50N	Harmaa	20/200
SKB11T-2	14 500 61	Fmax 50N	Musta	20/200
SKB11T-3	14 500 62	Fmax 50N	Valkoinen	20/200
Pikakiinnike 1,5 mm:n vajjerille				
SKB11WL-1	14 500 63	Fmax 150N	Harmaa	20/200
SKB11WL-2	14 500 64	Fmax 150N	Musta	20/200
SKB11WL-3	14 500 65	Fmax 150N	Valkoinen	20/200
Peruskiinnike, alumiini				
SKB12-1	14 500 51	-	Harmaa	20/200
SKB12-2	14 520 56	-	Musta	20/200
SKB12-3	14 530 51	-	Valkoinen	20/200
Kiskon kiinnike, alumiini				
SKB16-1	14 500 53	-	Harmaa	20/200
SKB16-2	14 522 65	-	Musta	20/200
SKB16-3	14 530 53	-	Valkoinen	20/200
Kiskon kiinnike jatkoskohtaan, alumiini				
SKB18-1	14 500 55	-	Harmaa	10/50
SKB18-2	14 522 66	-	Musta	10/50
SKB18-3	14 530 55	-	Valkoinen	10/50
Seinäkiinnike, alumiini				
SKB21-1	14 500 74	-	Harmaa	5/50



SKB10



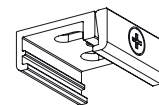
SKB11R



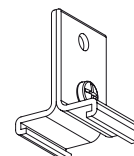
SKB11T



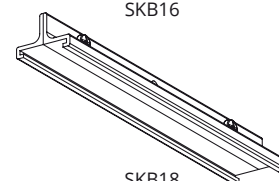
SKB11WL



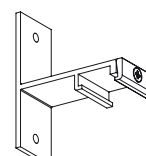
SKB12



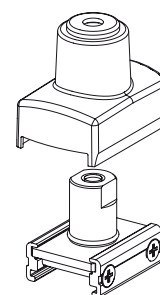
SKB16



SKB18



SKB21



SP4R

Muut ripustustarvikkeet GLOBAL Trac® Pro ja Pulse

Pintakäsittely tuotenumeroissa:

-1 harmaa (RAL7040), -2 musta (RAL9005), -3 maalattu valkoinen (RAL9010).

Tuotenimi	Snro	Maksimikuormitus	Väri	Pakkausko
Pisteripustin M6-kierretangolle		N		kpl
SP4R-1	14 507 68	Fmax 200N	Harmaa	10/100
SP4R-2	14 506 91	Fmax 200N	Musta	10/100
SP4R-3	14 507 91	Fmax 200N	Valkoinen	10/100

GLOBAL Trac® kiinnitystarvikkeet

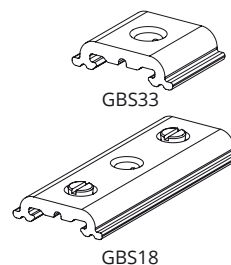
GLOBAL Trac® kosketinkiskojärjestelmät

Kiskon kiinnikkeet GLOBAL Trac® Base

Pintakäsittely tuotenumeroissa:

-9 Alumiini

Tuotenimi	Snro	Maksimikuormitus	Väri	Pakkauskoko
Kiskon kiinnike, alumiini		N		kpl
GBS33-9	14 508 33	-	Harmaa	20/200
Kiskon kiinnike jatkoskohtaan, alumiini				
GBS18-9	14 508 18	-	Harmaa	10/100

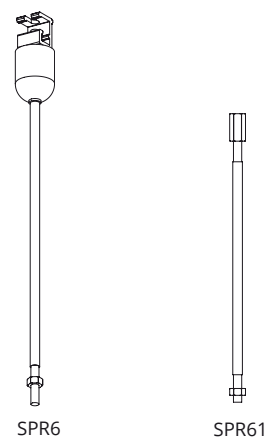


Tankokiinnitys GLOBAL Trac® Pro, Pulse ja Base

Pintakäsittely tuotenumeroissa:

-1 harmaa (RAL7040), -2 musta (RAL9005), -3 maalattu valkoinen (RAL9010).

Tuotenimi	Snro	Maksimikuormitus	Väri	Pakkauskoko
Kierretankopakkaus 1000 mm		N		kpl
SPR6-2	14 506 87	-	Musta	10
SPR6-3	14 507 87	-	Valkoinen	10
Jatkotankopakkaus 1000 mm				
SPR61-2	14 506 90	-	Musta	10
SPR61-3	14 507 90	-	Valkoinen	10
Korkeudensäätömuhi M6-kierretangolle				
SKB40-1	14 502 48	Fmax 200N	Teräs	10/200
Pikasäätöinen korkeudensäätömuhi 1,5 mm:n vaijerille				
SPW40-1	14 502 49	-	Teräs	10/200
Korkeudensäätömuhi 1,5 mm:n vaijerille				
SPW66-1	14 535 16	-	Teräs	100/1000

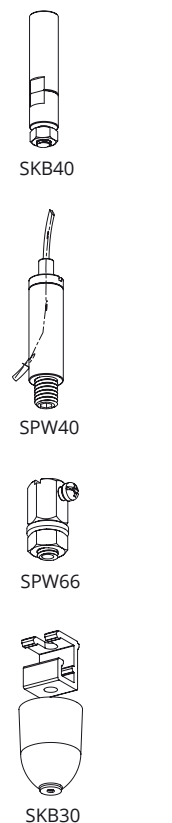


Asennustarvikkeet GLOBAL Trac® Pro, Pulse ja Base

Pintakäsittely tuotenumeroissa:

-1 harmaa (RAL7040), -2 musta (RAL9005), -3 maalattu valkoinen (RAL9010).

Tuotenimi	Snro	Väri	Pakkauskoko
Kattokiinnike suojakupilla			kpl
SKB30-1	14 522 74	Harmaa	10/200
SKB30-2	14 502 44	Musta	10/200
SKB30-3	14 530 30	Valkoinen	10/200



GLOBAL Trac® ripustustarvikkeet

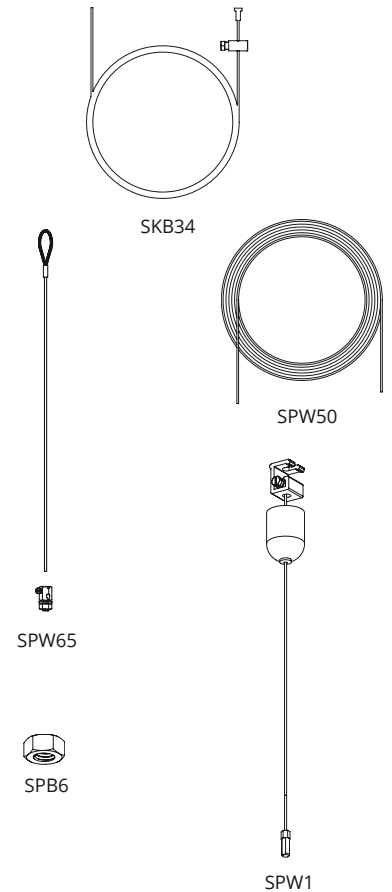
GLOBAL Trac® kosketinkiskojärjestelmät

Vaijeriripustustarvikkeet GLOBAL Trac® Pro, Pulse ja Base

Pintakäsittely tuotenumeroissa:

-1 harmaa (RAL7040), -2 musta (RAL9005), -3 maalattu valkoinen (RAL9010).

Tuotenumero	Sno	Maksimikuormitus	Väri	Pituus	Pakkauskoko
Ripustusvaijeri, teräs				m	kpl
SKB34-1	14 502 34	Fmax 150N	Harmaa	1,5	10/200
SKB34-1/3M	14 522 67	Fmax 150N	Harmaa	3	10/200
SKB34-1/5M	14 522 68	Fmax 150N	Harmaa	5	10/200
Ripustusvaijeri korkeudensäädöllä ja silmukalla, teräs					
SPW65-1	14 533 15	Fmax 150N	Harmaa	1,5	10/100
50 m ripustusvaijerirulla 1,5 mm, teräs					
SPW50-1	14 502 50	Fmax 150N	Harmaa	50	1/10
Säädettävä ripustusvaijeripakkaus kattokiinnikkeellä, suojakuvulla ja M6-ruuvilla, teräs					
SPW1-1	14 522 69	Fmax 150N	Harmaa	1,5	10/100
SPW1-2	14 506 86	Fmax 150N	Musta	1,5	10/100
SPW1-3	14 507 86	Fmax 150N	Valkoinen	1,5	10/100
SPW1-1/3M	14 500 47	Fmax 150N	Harmaa	3	10/100
SPW1-2/3M	14 522 70	Fmax 150N	Musta	3	10/100
SPW1-3/3M	14 522 72	Fmax 150N	Valkoinen	3	10/100
SPW1-1/5M	14 500 48	Fmax 150N	Harmaa	5	10/100
SPW1-2/5M	14 522 71	Fmax 150N	Musta	5	10/100
SPW1-3/5M	14 522 73	Fmax 150N	Valkoinen	5	10/100
M6-Mutteri, teräs					
SPB6-1	14 502 41	-	Harmaa	-	50



GLOBAL Trac® ripustustarvikkeet

GLOBAL Trac® kosketinkiskojärjestelmät

Vaijeriripustusetit GLOBAL Trac® Pro ja Pulse

Pintakäsittely tuotenumeroissa:

-1 harmaa (RAL7040), -2 musta (RAL9005), -3 maalattu valkoinen (RAL9010).

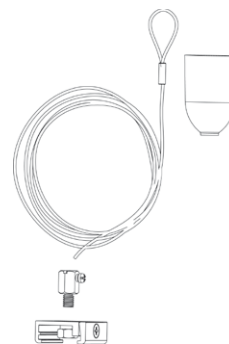
Tuotenimi	Snro	Maksimikuormitus	Väri	Pituus	Pakk.koko
Vaijeriseti (silmukka, SPW66-korkeudensäätö, M6-Mutteri, SKB10-kiinnike)					
SPW10SK-1/1.5M	14 522 93	Fmax 150N	Harmaa	1,5	10/100
SPW10SK-2/1.5M	14 522 94	Fmax 150N	Musta	1,5	10/100
SPW10SK-3/1.5M	14 522 95	Fmax 150N	Valkoinen	1,5	10/100
SPW10SK-1/3M	14 500 00	Fmax 150N	Harmaa	3	10/100
SPW10SK-2/3M	14 500 02	Fmax 150N	Musta	3	10/100
SPW10SK-3/3M	14 500 04	Fmax 150N	Valkoinen	3	10/100
SPW10SK-1/5M	14 500 01	Fmax 150N	Harmaa	5	10/100
SPW10SK-2/5M	14 500 03	Fmax 150N	Musta	5	10/100
SPW10SK-3/5M	14 500 05	Fmax 150N	Valkoinen	5	10/100
Vaijeriseti (kattokiinnike, suojakupu, korkeudensäätö, SKB11-pikakiinnike)					
SPW11SK-1/1.5M	14 500 69	Fmax 150N	Harmaa	1,5	10/100
SPW11SK-2/1.5M	14 500 71	Fmax 150N	Musta	1,5	10/100
SPW11SK-3/1.5M	14 500 73	Fmax 150N	Valkoinen	1,5	10/100
SPW11SK-1/3M	14 500 76	Fmax 150N	Harmaa	3	10/100
SPW11SK-2/3M	14 500 77	Fmax 150N	Musta	3	10/100
SPW11SK-3/3M	14 500 78	Fmax 150N	Valkoinen	3	10/100
SPW11SK-1/5M	14 500 82	Fmax 150N	Harmaa	5	10/100
SPW11SK-2/5M	14 500 83	Fmax 150N	Musta	5	10/100
SPW11SK-3/5M	14 500 84	Fmax 150N	Valkoinen	5	10/100
Vaijeriseti (kattokiinnike, silmukka, suojakupu, SPW66-korkeudensäätö, SKB12-kiinnike)					
SPW12SK-1/1.5M	14 522 96	Fmax 150N	Harmaa	1,5	10/100
SPW12SK-2/1.5M	14 522 97	Fmax 150N	Musta	1,5	10/100
SPW12SK-3/1.5M	14 522 98	Fmax 150N	Valkoinen	1,5	10/100
SPW12SK-1/3M	14 500 06	Fmax 150N	Harmaa	3	10/100
SPW12SK-2/3M	14 500 08	Fmax 150N	Musta	3	10/100
SPW12SK-3/3M	14 500 10	Fmax 150N	Valkoinen	3	10/100
SPW12SK-1/5M	14 500 07	Fmax 150N	Harmaa	5	10/100
SPW12SK-2/5M	14 500 09	Fmax 150N	Musta	5	10/100
SPW12SK-3/5M	14 500 11	Fmax 150N	Valkoinen	5	10/100



SPW10SK



SPW11SK



SPW12SK



GLOBAL Trac® Adapterit

GLOBAL Trac® kosketinkiskojärjestelmät



Uusinta adapteriteknologiaa edustaa Nordic Aluminiumin suunnittelema GA100 MULTI Adapter™. Adapterin suunnittelussa on ollut lähtökohtana erityisesti HID-valaisimien kasvava käyttö. Vaiheenvaihtokytkimessä ei ole viiveitä siirryttäessä vaiheelta toiselle. Adapteri perustuu piirikortin käyttämiseen, jolloin vaiheenvaihtokytkin on saatu sijoitettua adapterin sivulle helppokäyttöiseen paikkaan. Adapterin molemmissa päissä olevan lukituksen ansiosta adapteri voidaan irrottaa suoraan kiskosta taivuttamalla sitä.

Adapteri kaikkiin kosketinkiskoihin

MULTI Adapterit on suunniteltu toimimaan myös muiden valmistajien kosketinkiskoissa. Tällöin valaisinvalmistajan tai asentajan ei tarvitse miettiä, mihin kiskoon valaisin asennetaan. Nordic Aluminiumin 3-piirisistä adaptereista löytyy kattava valikoima. MULTI Adapterien vakioväreinä ovat harmaa, valkoinen ja musta. Kaikki materiaalit ovat halogeenivapaita ja palosuojattuja.

Maailman suosituin adapteri

Maailman eniten myyty adapteri on Nordic Aluminiumin valmistama GA69 MULTI Adapter™. Sen laatu ja luotettavuus on laajasti koeteltu ja aivan omaa luokkaansa. Laatu on näin laajalle levinneen tuotteen valmistajalle strateginen asia. Tuotteet testataan tuotannossa sataprosenttisesti ja näin varmistetaan, että asiakkaamme voivat kaikissa tilanteissa luottaa tuotteisiin.

Kaikkiin tarpeisiin ja tilanteisiin

Jatkuva tuotekehitys on Nordic Aluminiumille keskeinen tärkeä asia. Esimerkki uusista tuotteista on Schuko-adapteri. Sen avulla kosketinkiskoa voidaan käyttää virran syöttöön muutenkin kuin valaistuksessa. Erittäin käyttökelpoinen ratkaisu sähköntarpeeseen myymälöissä ja pienteollisuudessa.



3-vaiheadapterit

GLOBAL Trac® Pro ja Pulse 3-piiriset kosketinkiskot

Pintakäsittely tuotenumeroissa:

-1 harmaa (RAL7040), -2 musta (RAL9005), -3 maalattu valkoinen (RAL9010).

GA100 vaiheenvaihtaja-adapteri

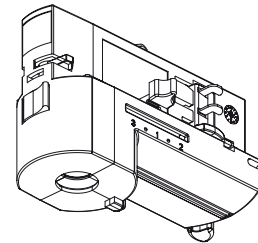
Adapterin rakenne on modulaarinen: päätykappale voidaan vaihtaa tarpeen mukaan GAC-versioon tai liitäntälaitetekoteloon.

MULTI Adapter™

- Nimellisarvot 10 A, 250 V, suojausluokka I
- Maksimi vetolujuus 100 N
- Maksimi taivutusmomentti 2,5 Nm
- Hahloliitos monilankaiselle liitosjohdolle 0,5 ...1 mm²

Johtimet painetaan liittimiin asennustyökalun GB66CT:n avulla. Vedonpoisto CG100.

Tuotenimi	Snro	Kuvaus	Väri	Pakkauskoko
Vaiheenvaihtaja-adapteri				kpl
GA100-1	14 530 00	MULTI Adapter™	Harmaa	10/100
GA100-2	14 531 00	MULTI Adapter™	Musta	10/100
GA100-3	14 532 00	MULTI Adapter™	Valkoinen	10/100



GA100

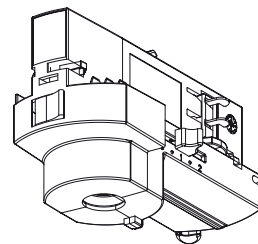
GAC600 vaiheenvaihtaja-adapteri (DALI)

MULTI Adapter™ (DALI)

- Nimellisarvot 10 A, 250 V, suojausluokka I
- Maksimi vetolujuus 100 N
- Maksimi taivutusmomentti 2,5 Nm
- Hahloliitos monilankaiselle liitosjohdolle 0,5 ...1 mm²

Johtimet painetaan liittimiin asennustyökalun GB66CT:n avulla. Vedonpoisto CG100.

Tuotenimi	Snro	Kuvaus	Väri	Pakkauskoko
Vaiheenvaihtaja-adapteri (DALI)				kpl
GAC600-1	14 530 92	MULTI Adapter™ DALI	Harmaa	5/50
GAC600-2	14 532 93	MULTI Adapter™ DALI	Musta	5/50
GAC600-3	14 532 94	MULTI Adapter™ DALI	Valkoinen	5/50



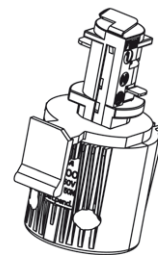
GAC600

GA300 vaiheenvaihtaja-adapteri (manuaalinen - vaihe 2 esikytketty tehtaalla)

- GLOBAL Trac® Pro XTS- ja XTSF -kiskoille
- Nimellisarvot 3 A, 250 V, suojausluokka I
- Maksimi vetolujuus 50 N
- Maksimi taivutusmomentti 2,5 Nm
- Hahloliitos monilankaiselle liitosjohdolle 0,5 ...1 mm²

Johtimet painetaan liittimiin käyttäen esim. Torx 10 -ruuvimeisseliä. Vedonpoisto CG100.

Tuotenimi	Snro	Kuvaus	Väri	Pakkauskoko
Vaiheenvaihtaja-adapteri (manuaalinen)				kpl
GA300-1	14 530 43	Vaihe vaihdetaan käsin	Harmaa	10/100
GA300-2	14 532 44	Vaihe vaihdetaan käsin	Musta	10/100
GA300-3	14 532 45	Vaihe vaihdetaan käsin	Valkoinen	10/100
GA300L-1	14 532 46	Vaihe vaihdetaan käsin	Harmaa	100/4800
GA300L-2	14 532 47	Vaihe vaihdetaan käsin	Musta	100/4800
GA300L-3	14 532 48	Vaihe vaihdetaan käsin	Valkoinen	100/4800

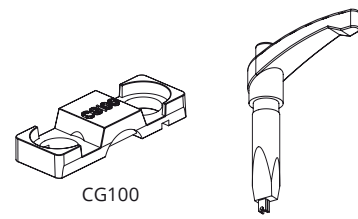


GA300

Asennustyökalu ja vedonpoisto

Asennustyökalu GB66CT johtimien liittämiseen adaptereihin GA100 ja GAC600. Vedonpoistoliuska CG100 adaptereille GA100, GAC600 ja GA300(L).

Tuotenimi	Snro	Kuvaus	Väri	Pakkauskoko
Hahloliitustyökalu				
GB66CT	14 522 51	Liitustyökalu	-	10/100
Vedonpoistoliuska				
CG100	14 530 79	Vedonpoisto	-	100/5000



CG100

GB66CT

3-vaiheadapterit

GLOBAL Trac® Pro ja Pulse 3-piiriset kosketinkiskot

Pintakäsittely tuotenumeroissa:

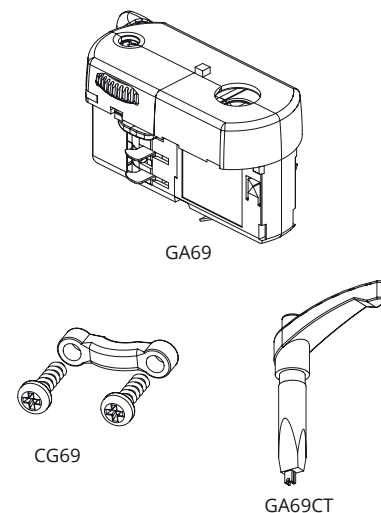
-1 harmaa (RAL7040), -2 musta (RAL9005), -3 maalattu valkoinen (RAL9010).

GA69 vaiheenvaihtin-adapteri

MULTI Adapter™

- Nimellisarvot 6 A, 250 V, suojausluokka I
 - Maksimi vetolujuus 50 N
 - Maksimi taivutusmomentti 2,5 Nm
 - Hahloliitos monilankaiselle liitosjohdolle 0,5 ...1 mm²
- Johtimet painetaan liittimiin adapterin kannen tai asennustyökalun GA69CT avulla.
Vedonpoisto CG69.

Tuotenimi	Snro	Kuvaus	Väri	Pakkausko
Vaiheenvaihtin-adapteri				kpl
GA69-1	14 530 74	MULTI Adapter™	Harmaa	100/4800
GA69-2	14 520 69	MULTI Adapter™	Musta	100/4800
GA69-3	14 530 69	MULTI Adapter™	Valkoinen	100/4800
Vedonpoistoliuska				
CG69	14 530 78	Vedonpoisto	-	100/5000
Hahloliitostyökalu				
GA69CT	14 522 52	Liitostyökalu	-	1/100

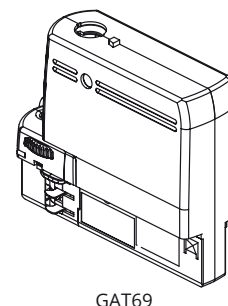


GAT69 muuntaja-adapteri

MULTI Adapter™

- Nimellisarvot 6 A, 250 V, Suojausluokka II
- Maksimi vetolujuus 50 N
- Maksimi taivutusmomentti 2,5 Nm
- Hahloliitos monilankaiselle liitosjohdolle 0,5...1 mm²
- Toimitetaan ilman muuntajaa
- Käyttö ainoastaan suojajännitemuuntajan kanssa kohdevalaisimien kiinnitykseen.

Tuotenimi	Snro	Kuvaus	Väri	Pakkausko
Muuntaja-adapteri				kpl
GAT69-1	14 522 53	MULTI Adapter™	Harmaa	50
GAT69-2	14 522 54	MULTI Adapter™	Musta	50
GAT69-3	14 522 55	MULTI Adapter™	Valkoinen	50

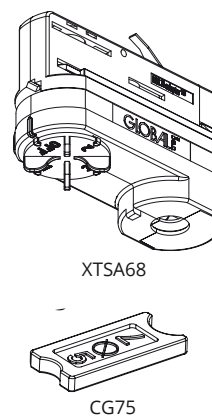


XTSA68 vaiheenvaihtin-adapteri

MULTI Adapter™

- Nimellisarvot 10 A, 250 V, Suojausluokka I
 - Maksimi vetolujuus 100 N
 - Maksimi taivutusmomentti 2,5 Nm
 - Ruuviliitos 3 x 1,5 mm²
- Johtimet kiinnitetään liittimiin ruuviliitoksella. Vedonpoisto CG75.

Tuotenimi	Snro	Kuvaus	Väri	Pakkausko
Vaiheenvaihtin-adapteri				kpl
XTSA68-1	14 530 73	MULTI Adapter™	Harmaa	10/100
XTSA68-2	14 520 68	MULTI Adapter™	Musta	10/100
XTSA68-3	14 530 68	MULTI Adapter™	Valkoinen	10/100
Vedonpoistoliuska				
CG75	14 530 77	Vedonpoisto	-	100/5000



3-vaiheadapterit ja osat

GLOBAL Trac® Pro ja Pulse 3-piiriset kosketinkiskot

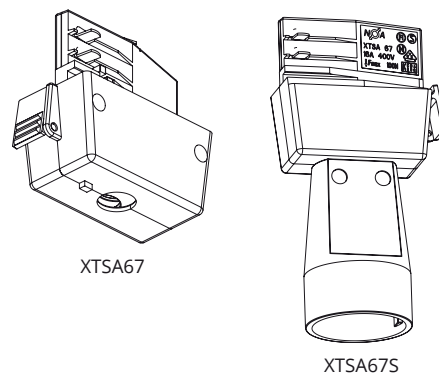
Pintakäsittely tuotenumeroissa:

-1 harmaa (RAL7040), -2 musta (RAL9005), -3 maalattu valkoinen (RAL9010).

XTSA67 virranottolaite

- GLOBAL Trac® Pro XTS- ja XTSF -kiskoille
- Nimellisarvot 16 A, 250 V/400 V, Suojausluokka I
- Maksimi vetolujuus 100 N
- Maksimi taivutusmomentti 2,5 Nm
- Ruuviliitos 5 x 2,5 mm²

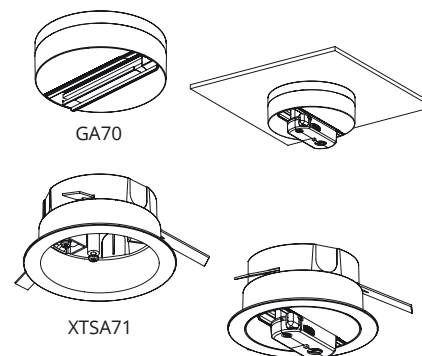
Tuotenimi	Snro	Kuvaus	Väri	Pakkauskoko
Virranottolaite				kpl
XTSA67-1	14 500 46	Virranottolaite	Harmaa	5/50
XTSA67-2	14 520 67	Virranottolaite	Musta	5/50
XTSA67-3	14 530 67	Virranottolaite	Valkoinen	5/50
Schuko-adapteri				
XTSA67S-2	14 500 44	Schuko-adapteri	Musta	5/50
XTSA67S-3	14 531 67	Schuko-adapteri	Valkoinen-	5/50



FIX Point™ adapterirasia ja upotuskotelo

- GLOBAL Trac® 3-vaiheadaptereille
- Nimellisarvot 10 A, 250 V, suojaluokka I
- Maksimi vetolujuus 50 N
- Maksimi taivutusmomentti 2,5 Nm
- Pinta-asennukseen tai uppoasennukseen kotelolla XTSA71:
 - Maksimi kiinnityslevyn paksuus 30 mm
 - Upotusaukon halkaisija Ø 105-125 mm

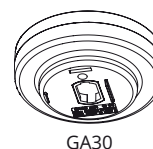
Tuotenimi	Snro	Kuvaus	Väri	Pakkauskoko
Adapterirasia				kpl
GA70-1	14 530 92	FIX Point™	Harmaa	1/50
GA70-2	14 530 93	FIX Point™	Musta	1/50
GA70-3	14 530 93	FIX Point™	Valkoinen	1/50
Upotuskotelo				
XTSA71-1	14 530 97	FIX Point™	Harmaa	1/25
XTSA71-2	14 520 96	FIX Point™	Musta	1/25
XTSA71-3	14 530 96	FIX Point™	Valkoinen	1/25



FIX Point™ adapterirasia

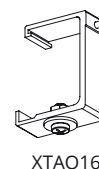
- GA300-adapterille, pinta-asennukseen
- Nimellisarvot 3 A, 250 V, Suojausluokka I
- Maksimi vetolujuus 50 N, Maksimi taivutusmomentti 2,5 Nm

Tuotenimi	Snro	Kuvaus	Väri	Pakkauskoko
Adapterirasia				kpl
GA30-1	14 500 12	FIX Point™	Harmaa	1/50
GA30-2	14 500 13	FIX Point™	Musta	1/50
GA30-3	14 500 14	FIX Point™	Valkoinen	1/50



Loistevalaisimen kiinnike

Tuotenimi	Snro	Kuvaus	Väri	Pakkauskoko
Valaisinkiinnike				kpl
XTAO16-1	14 500 49	Kiinnike 120 N	alumiini	5/50



1-vaiheadapterit

GLOBAL Trac® Base 1-piirinen kosketinkisko

Pintakäsittely tuotenumeroissa:

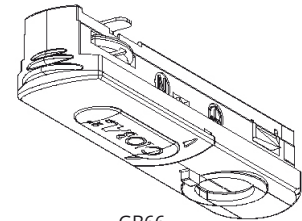
-1 harmaa (RAL7040), -2 musta (RAL9005), -3 maalattu valkoinen (RAL9010).

GB66 adapteri

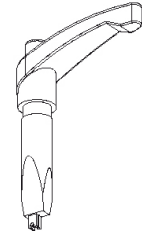
- Nimellisarvot 6 A, 250 V, Suojausluokka I
- Maksimi vetolujuus 50 N
- Maksimi taivutusmomentti 2,5 Nm
- Hahloliitos monilankaiselle liitosjohdolle 0,5 ... 1 mm²

Johtimet painetaan liittimiin adapterin kannen tai asennustyökalun GB66CT avulla.

Tuotenimi	Snro	Kuvaus	Väri	Pakkauskoko
Adapteri				kpl
GB66-1	14 509 65	Adapteri	Harmaa	10/100
GB66-2	14 508 66	Adapteri	Musta	10/100
GB66-3	14 509 66	Adapteri	Valkoinen	10/100
Hahloliitostyökalu				
GB66CT	14 522 51	Liitostyökalu	-	10/100



GB66



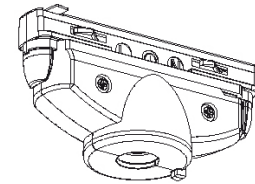
GB66CT

GB67 adapteri

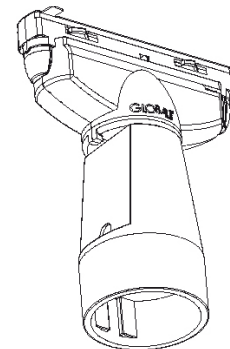
- Nimellisarvot 16 A, 250 V, Suojausluokka I
- Maksimi vetolujuus 100 N
- Maksimi taivutusmomentti 2,5 Nm
- Ruuviliitos 3 x 2,5 mm²

*) Vedonpoistoliuska CG69 sisältyy
Johtimet kiinnitetään liittimiin ruuviliitoksella.

Tuotenimi	Snro	Kuvaus	Väri	Pakkauskoko
Adapteri				kpl
GB67-1	14 509 73	Adapteri *)	Harmaa	10/100
GB67-2	14 508 67	Adapteri *)	Musta	10/100
GB67-3	14 509 67	Adapteri *)	Valkoinen	10/100
Schuko-adapteri				
GB67S-2	14 500 45	SCHUKO-Adapteri	Musta	5/50
GB67S-3	14 509 68	SCHUKO-Adapteri	Valkoinen	5/50



GB67



GB67S

Nippelit 1-vaiheadaptereille

GLOBAL Trac® Base 1-piirinen kosketinkisko

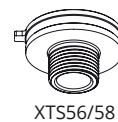
Pintakäsittely tuotenumeroissa:

-1 harmaa (RAL7040), -2 musta (RAL9005), -3 maalattu valkoinen (RAL9010), -9 Alumiini

Tuotenimi	Snro	Kierre	H	Ø	Vedonpoisto	Väri	Pakkauskoko
Kiinteä nippeli							
			mm	mm			kpl
XTS56/8,6-9	14 522 56	M13x1	8,6	9,0	X TSA513	Alumiini	100/500
XTS58/8-9	14 501 71	M10x1	8,0	7,4	X TSA510	Alumiini	100/500
GA510-1	14 500 34	-	-	7,0	Sisältyy	Harmaa	100/500
GA510-2	14 520 86	-	-	7,0	Sisältyy	Musta	100/500
GA510-3	14 530 86	-	-	7,0	Sisältyy	Valkoinen	100/500
GB510-1	14 500 35	-	-	7,0	Sisältyy	Harmaa	100/500
GB510-2	14 508 58	-	-	7,0	Sisältyy	Musta	100/500
GB510-3	14 509 58	-	-	7,0	Sisältyy	Valkoinen	100/500
Pyörivä nippeli *)							
X TSA55/12-9	14 501 55	M13x1	12,0	9,0	-	Alumiini	100/500
X TSA57/8-9	14 501 59	M10x1	8,0	7,4	X TSA510	Alumiini	100/500
X TSA57/8-9DD	14 522 58	M10x1	8,0	6,9	X TSA510	Alumiini	100/500
X TSA57/12-9	14 501 57	M10x1	12,0	7,4	-	Alumiini	100/500
X TSA57/12-2	14 520 92	M10x1	12,0	7,4	-	Musta	100/500
X TSA57/17-9	14 500 37	M10x1	17,0	7,4	-	Alumiini	100/500
X TSA57T1/8-9	14 500 38	M10x1	8,0	7,4	X TSA510	Alumiini	100/500
X TSA57T2/8-9	14 500 39	M10x1	8,0	7,4	X TSA510	Alumiini	100/500
X TSA63-9	14 522 59	M10x1	-	-	-	Alumiini	100/500
GA57/10-1	14 509 56	M10x1	10,0	7,0	X TSA510	Harmaa	100/500
GA57/10-2	14 508 57	M10x1	10,0	7,0	X TSA510	Musta	100/500
GA57/10-3	14 509 57	M10x1	10,0	7,0	X TSA510	Valkoinen	100/500
GA57/10-9	14 508 97	M10x1	10,0	7,0	X TSA510	Alumiini	100/500
GA57/21-9	14 500 40	M10x1	21,0	7,0	-	Alumiini	100/500
Nivelnippeli *)							
GA37-1	14 500 15	-	-	7,6	X TSA510	Harmaa	10/100
GA37-2	14 500 16	-	-	7,6	X TSA510	Musta	10/100
GA37-3	14 500 17	-	-	7,6	X TSA510	Valkoinen	10/100
Vedonpoisto *)							
X TSA510-1	14 500 32	M10x1	9,0	9,2	-	Harmaa	100/500
X TSA510-2	14 520 90	M10x1	9,0	9,2	-	Musta	100/500
X TSA510-3	14 530 90	M10x1	9,0	9,2	-	Valkoinen	100/500
X TSA513-1	14 500 33	M13x1	9,0	9,2	-	Harmaa	100/500
X TSA513-2	14 520 91	M13x1	9,0	9,2	-	Musta	100/500
X TSA513-3	14 530 91	M13x1	9,0	9,2	-	Valkoinen	100/500
Mutteri							
GAM10-9	14 501 75	M10x1	-	-	-	Alumiini	100/500
GAM13-9	14 501 76	M13x1	-	-	-	Alumiini	100/500

*) Halogeenivapaa, VO-ltsestäähssammuva

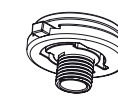
Sopii adapterille	
GB 66	GB 67
-	X
-	X
-	X
-	X
-	X
X	-
X	-
X	-
-	X
-	X
-	X
-	X
-	X
-	X
-	X
X	-
X	-
X	-
X	-
-	X
-	X
-	X
-	-
-	-
-	-
-	-
-	-
-	-
-	-
-	-
-	-
-	-
-	-
-	-
-	-



XTS56/58



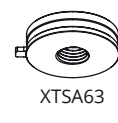
GA510



XTSA55/57



XTSA57/57T



XTSA63



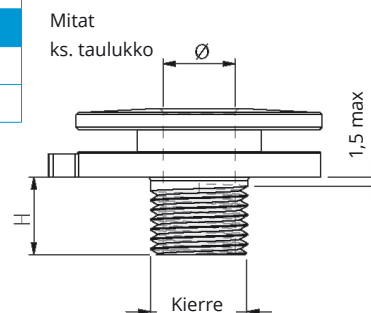
GA37



XTSA510



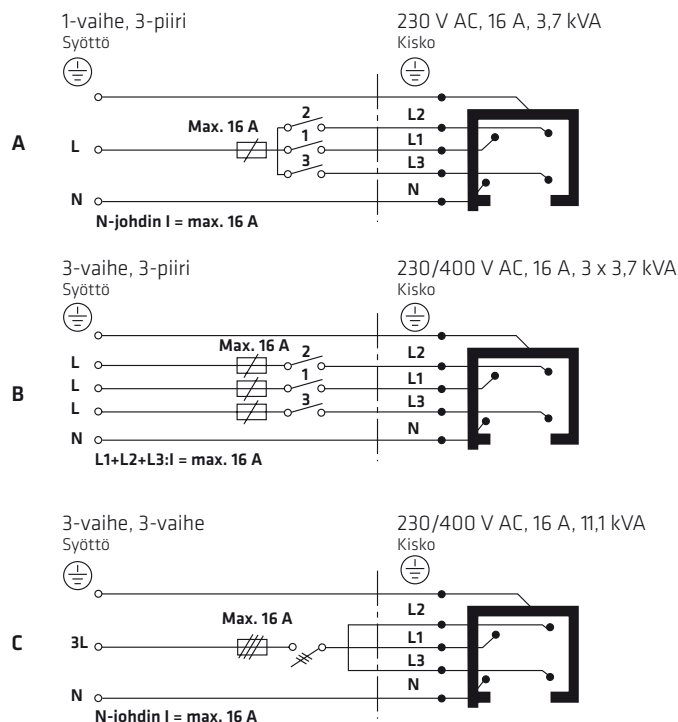
GAM10/13



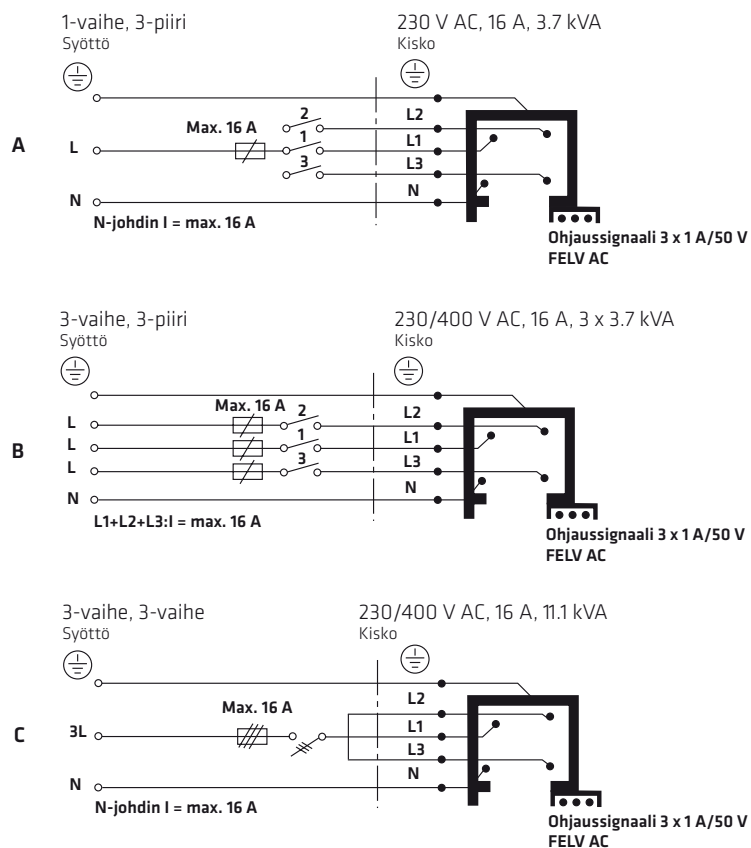
GLOBAL Trac[®] kytkentävaihtoehdot

GLOBAL Trac[®] kosketinkiskojärjestelmät

GLOBAL Trac Pro

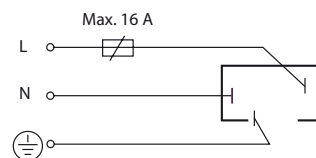


GLOBAL Trac Control



GLOBAL Trac Base

Kytkenä
230 V AC, 16 A, 3,7 kW



GLOBAL Trac® kosketinkiskojärjestelmät

GLOBAL Trac® kosketinkiskojärjestelmät

Markkinajohtaja ja edelläkävijä

Nordic Aluminium suunnittelee, valmistaa ja markkinoi korkealaatuisia alumiiniprofiileja ja niiden komponentteja. Yhtiö on maailman johtava kosketinkiskojärjestelmien valmistaja sekä markkinajohtaja Suomessa kaikkien päätuotteidensa osalta.

Markkinajohtajuus on seurausta yli 45 vuoden kokemuksesta ja päättäväisestä panostuksesta suunnitteluun sekä tutkimukseen ja tuotekehitykseen.

Nordic Aluminiumin toiminta perustuu tehokkaaseen ja luotettavaan asiakaspalveluun.

Menestyksellinen liiketoiminta rakentuu pitkäaikaisille asiakassuhteille, joissa läheinen yhteistyö palveluketjun kaikissa vaiheissa on avaintekijä.

Korkeat laatustandardit ja alumiinin ainutlaatuisen ominaisuuksien innovatiivinen hyödyntäminen ovat Nordic Aluminiumin toimintaa ohjaavia periaatteita – niin tuotteen suunnittelussa, tuotannossa kuin tuotekehityksessäkin. Tästä syystä yhtiön tunnuslause onkin "Quality in Focus".



Laadunjohtamisjärjestelmä, jota Nordic Aluminium Oyj noudattaa, on hyväksytty Bureau Veritas Certificationin toimesta laadunvalmistusstandardin ISO 9001:2008 mukaisesti.



Ympärijohtamisjärjestelmä, jota Nordic Aluminium Oyj noudattaa, on hyväksytty Bureau Veritas Certificationin toimesta ympäristöjohtamisstandardin ISO 14001:2004 mukaisesti.



Hakemisto

Tuotenimikkeen mukaan

Tuotenimike	SIVU	Tuotenimike	SIVU	Tuotenimike	SIVU	Tuotenimike	SIVU
C							
CG100	278	GA510-3	281,283	GB38-2	268	JAP-J16	165
CG69	279	GA57/10-1	283	GB38-3	268	JAP-J16-3	165
CG75	279	GA57/10-2	283	GB39-1	268	JAP-J20	165
		GA57/10-3	283	GB39-2	268	JAP-J20-3	165
		GA57/10-9	283	GB39-3	268	JAP-J25	165
E		GA57/21-9	283	GB40-1	268	JAP-J25-3	165
eDUCT-1520-2BLFI	195	GA69-1	279	GB40-2	268	JAP-J32	165
eDUCT-1520-2ESWFI	195	GA69-2	279	GB40-3	268	JAP-J32-3	165
eDUCT-1520-2EWWFI	195	GA69-3	279	GB41-1	268	JAP-J40	165
eDUCT-1520-2GNFI	195	GA69CT	279	GB41-2	268	JAP-J40-3	165
eDUCT-1520-2LBFI	195	GA70-1	280	GB41-3	268	JAP-J50	165
eDUCT-1520-2ORFI	195	GA70-2	280	GB510-1	283	JAP-J50-3	165
eDUCT-1520-2RTFI	195	GA70-3	280	GB510-2	283	JAP-K16165	
eDUCT-1520-2SWFI	195	GAC600-1	278	GB510-3	283	JAP-K16-3	165
eDUCT-1520-2WWFI	195	GAC600-2	278	GB66-1	282	JAP-K20165	
eDUCT-1520-4ESWFI	195	GAC600-3	278	GB66-2	282	JAP-K20-3	165
eDUCT-1520-4ESWFI	195	GAM10-9	281,283	GB66-3	282	JAP-K25165	
eDUCT-1520-4EWWFI	195	GAM13-9	281,283	GB66CT	278	JAP-K25-3	165
eDUCT-1520-4SWFI	195	GAT69-1	279	GB66CT	282	JAP-K32165	
eDUCT-1520-4WWFI	195	GAT69-2	279	GB67-1	282	JAP-K32-3	165
eDUCT-1520-6SWFI	195	GAT69-3	279	GB67-2	282	JAP-K40/160	165
eDUCT-1520-6WWFI	195	GB11-1	267	GB67-3	282	JAP-K40/650	165
eDUCT-1520-8SWFI	195	GB11-2	267	GB67S-2	282	JAP-K40-3160	165
eDUCT-1520-8WWFI	195	GB11-3	267	GB67S-3	282	JAP-K40-3650	165
eDUCT-ACT-SWFI	195	GB12-1	267	GBA14-1	269	JAP-K50/205	165
eDUCT-ACT-WWFI	195	GB12-2	267	GBA14-2	269	JAP-K50/650	165
eDUCT-AMP-SWFI	195	GB12-3	267	GBA14-3	269	JAP-K50-3205	165
eDUCT-AMP-WWFI	195	GB14-1	268	GBF10-2	269	JAP-K50-3650	165
eDUCT-KEY-SWFI	195	GB14-2	268	GBF10-3	269		
eDUCT-KEY-WWFI	195	GB14-3	268	GBF2100-1	267		
eDUCT-SYS-SWFI	195	GB2100-1	267	GBF2100-2	267	L	
eDUCT-SYS-WWFI	195	GB2100-2	267	GBF2100-3	267	LS5520.20WW	195
eDUCT-UNIBOXFI	195	GB2100-3	267	GBF2200-1	267	LS965-2NSWFI	195
eDuct-UNIBOXSWFI	195	GB21-1	268	GBF2200-2	267	LS965-2NWWFI	195
eDuct-UNIBOXWWFI	195	GB21-2	268	GBF2200-3	267		
		GB21-3	268	GBF2300-1	267		
		GB2200-1	267	GBF2300-2	267		
G		GB2200-2	267	GBF2300-3	267	M	
GA100-1	278	GB2200-3	267	GBF30-2	269	MP-023E	41,64,84,103,127
GA100-2	278	GB2300-1	267	GBF30-3	269	MP-024S	28,69,107
GA100-3	278	GB2300-2	267	GBS18-9	273	MP-024V	107
GA300-1	278	GB2300-3	267	GBS33-9	273	MP-024Z	28,107
GA300-2	278	GB24-1	268			MP-025S	28,69,107
GA300-3	278	GB24-2	268			MP-025V	107
GA300L-1	278	GB24-3	268	J		MP-025Z	28,107
GA300L-2	278	GB34-1	268	JAP-16	164	MP-026S	28,69,107
GA300L-3	278	GB34-2	268	JAP-16-3	164	MP-026V	107
GA30-1	280	GB34-3	268	JAP-20	164	MP-026Z	28,107
GA30-2	280	GB35-1	268	JAP-20-3	164	MP-027S	28,69,107
GA30-3	280	GB35-2	268	JAP-25	164	MP-027V	107
GA37-1	281	GB35-3	268	JAP-25-3	164	MP-027Z	28,107
GA37-1	283	GB36-1	268	JAP-32	164	MP-028S	28,69,107
GA37-2	281,283	GB36-2	268	JAP-32-3	164	MP-028V	107
GA37-3	281,283	GB36-3	268	JAP-40	164	MP-028Z	28,107
GA510-1	281,283	GB37-1	268	JAP-40-3	164	MP-030S	20
GA510-2	281	GB37-2	268	JAP-50	164	MP-037S	28
GA510-2	283	GB37-3	268	JAP-50-3	164	MP-037Z	28
		GB38-1	268			MP-038S	28

Hakemisto

Tuotenimikkeen mukaan

Tuotenimike	SIVU	Tuotenimike	SIVU	Tuotenimike	SIVU	Tuotenimike	SIVU
MP-038Z.....	28	MP-122S.....	32	MP-149AZ.....	35,108	MP-183Z2.....	19
MP-044E.....	41,63,86,104	MP-122Z.....	32	MP-149S.....	35,74,91,108	MP-184Z2.....	19
MP-044R.....	41,63,104	MP-1232Z.....	32	MP-150S.....	24	MP-185Z2.....	19
MP-052S.....	23,63	MP-1233Z.....	32	MP-150Z.....	24	MP-186Z2.....	19
MP-052V.....	63	MP-123AZ.....	32	MP-152PAZ.....	12	MP-187Z.....	21
MP-052Z.....	23	MP-123S.....	32	MP-152PZ.....	12	MP-188Z2.....	19
MP-053S.....	23,63	MP-123Z.....	32	MP-153PAZ.....	12	MP-192Z.....	13
MP-053V.....	63	MP-1242Z.....	32	MP-153PZ.....	12	MP-193Z.....	13
MP-053Z.....	23	MP-1243Z.....	32	MP-154PAZ.....	12	MP-194Z.....	13
MP-054S.....	23,63	MP-124AZ.....	32	MP-154PZ.....	12	MP-195Z.....	13
MP-054V.....	63	MP-124S.....	32	MP-155PAZ.....	12	MP-196Z.....	13
MP-054Z.....	23	MP-124Z.....	32	MP-155PZ.....	12	MP-201Z.....	15
MP-055S.....	23,63	MP-1252Z.....	32	MP-156PAZ.....	12	MP-202Z.....	16
MP-055V.....	63	MP-1253Z.....	32	MP-156PZ.....	12	MP-203Z.....	16
MP-055Z.....	23	MP-125AZ.....	32	MP-157S.....	22	MP-204Z.....	17
MP-056S.....	23,63	MP-125S.....	32	MP-157S16.....	22	MP-205Z.....	16
MP-056V.....	63	MP-125Z.....	32	MP-157Z.....	22	MP-206Z.....	15
MP-056Z.....	23	MP-1262Z.....	32	MP-157Z16.....	22	MP-207Z.....	38
MP-071Z.....	26	MP-1263Z.....	32	MP-158S.....	22	MP-208Z.....	38
MP-072Z.....	26	MP-126AZ.....	32	MP-158S16.....	22	MP-209Z.....	38
MP-073Z.....	26	MP-126S.....	32	MP-158Z.....	22	MP-210Z.....	29,75
MP-076Z.....	43,69,107	MP-126Z.....	32	MP-158Z16.....	22	MP-212Z.....	32
MP-078Z.....	43,69,107	MP-127S.....	74,91	MP-159S.....	22	MP-213Z.....	32
MP-079Z.....	43,69,107	MP-128S.....	35,108	MP-159S16.....	22	MP-214Z.....	32
MP-102S.....	12	MP-129S.....	35,108	MP-159Z.....	22	MP-215Z.....	32
MP-102S6.....	12	MP-130S.....	35,108	MP-159Z16.....	22	MP-216Z.....	32
MP-103S.....	12	MP-132S.....	33	MP-160S.....	22	MP-218Z.....	33
MP-103S6.....	12	MP-132Z.....	33	MP-160S16.....	22	MP-219Z.....	33
MP-104S.....	12	MP-133S.....	33	MP-160Z.....	22	MP-220Z.....	33
MP-104S6.....	12	MP-133Z.....	33	MP-160Z16.....	22	MP-221Z.....	33
MP-105S.....	12	MP-134S.....	33	MP-161S.....	22	MP-222Z.....	33
MP-105S6.....	12	MP-134Z.....	33	MP-161S16.....	22	MP-224Z.....	34
MP-106S.....	12	MP-135S.....	33	MP-161Z.....	22	MP-225Z.....	34
MP-106S6.....	12	MP-135Z.....	33	MP-161Z16.....	22	MP-226Z.....	34
MP-107AZ.....	14	MP-136S.....	33	MP-162S.....	23	MP-227Z.....	34
MP-107S.....	14	MP-136Z.....	33	MP-162Z.....	23	MP-228Z.....	34
MP-107Z.....	14	MP-137AZ.....	35,108	MP-163S.....	23	MP-230S.....	29,69,107
MP-108S.....	14	MP-137P.....	74,91	MP-163Z.....	23	MP-230V.....	69
MP-109S.....	38	MP-137S.....	35,74,,91,108	MP-164S.....	23	MP-230Z.....	29
MP-110AZ.....	36	MP-137V.....	74,91,108	MP-164Z.....	23	MP-230Z.....	107
MP-110S.....	36	MP-138AZ.....	35,108	MP-165S.....	23	MP-231S.....	28,69,107
MP-110SK.....	36	MP-138R.....	108	MP-165Z.....	23	MP-231V.....	107
MP-110SL.....	36	MP-138S.....	35,108	MP-166S.....	23	MP-231Z.....	28
MP-111S.....	38	MP-139AZ.....	35,108	MP-166Z.....	23	MP-231Z.....	107
MP-112AZ.....	36	MP-139S.....	35,108	MP-167Z.....	23	MP-231Z6.....	28
MP-112S.....	36	MP-140S.....	35,108	MP-168Z.....	23	MP-233S.....	28
MP-112SD.....	37	MP-142S.....	34	MP-169P.....	45	MP-233Z.....	28
MP-112SF.....	37	MP-142Z.....	34	MP-170P.....	45	MP-233Z6.....	28
MP-112SG.....	37	MP-143S.....	34	MP-172Z2.....	18	MP-234S.....	20
MP-114AZ.....	14	MP-143Z.....	34	MP-173Z2.....	18	MP-235Z.....	45
MP-114S.....	14	MP-144S.....	34	MP-174Z2.....	18	MP-237Z.....	28
MP-114Z.....	14	MP-144Z.....	34	MP-175R.....	100	MP-238Z.....	28
MP-115AZ.....	15	MP-145S.....	34	MP-175Z2.....	18	MP-240P.....	45
MP-120S.....	33	MP-145Z.....	34	MP-176R.....	100	MP-241P.....	45
MP-120Z.....	33	MP-146S.....	34	MP-176Z2.....	18	MP-242E.....	45
MP-1222Z.....	32	MP-146Z.....	34	MP-178Z.....	19	MP-243Z.....	31
MP-1223Z.....	32	MP-148S.....	74	MP-179Z.....	19	MP-244Z.....	29
MP-122AZ.....	32	MP-148S.....	91	MP-182Z2.....	19	MP-245Z.....	29



Hakemisto

Tuotenimikkeen mukaan

Tuotenimike	SIVU	Tuotenimike	SIVU	Tuotenimike	SIVU	Tuotenimike	SIVU
MP-246Z	30	MP-358V	58	MP-423V	71,88	MP-473V	71
MP-247Z	30	MP-360S	56	MP-427S	71,88	MP-477S	71
MP-248Z	30	MP-360V	56	MP-427V	71,88	MP-477V	71
MP-295R	112	MP-3631S	56	MP-428S	72,88	MP-478S	72
MP-298S	37	MP-3631V	56	MP-428V	72,88	MP-478V	72
MP-299S	37	MP-364S	57	MP-429S	72,89	MP-479S	72
MP-310S	56	MP-365V	58	MP-429V	72,89	MP-479V	72
MP-310V	56	MP-368S	58	MP-430S	59,78	MP-480AZ	40
MP-311AZ	78	MP-368V	58	MP-430V	59,78	MP-480R	109
MP-311S	78	MP-370S3	56	MP-433S	71,88	MP-480S	40,59,109
MP-311S6	78	MP-370V3	56	MP-433V	71,88	MP-480V	59
MP-311V	78	MP-3731S	56	MP-437S	71,88	MP-483S	71
MP-311V6	78	MP-3731V	56	MP-437V	71,88	MP-483V	71
MP-3131S	56	MP-374S	57	MP-438S	72,88	MP-487S	71
MP-3131V	56	MP-375V	58	MP-438V	72,88	MP-487V	71
MP-314AZ	79	MP-378S	58	MP-439S	72,89	MP-488S	72
MP-314S	57,79	MP-378V	58	MP-439V	72,89	MP-488V	72
MP-318S	58,79	MP-380S	56	MP-440AZ	40	MP-489S	72
MP-318V	58,79	MP-380V	56	MP-440R	109	MP-489V	72
MP-320S	56	MP-3831S	56	MP-440S	40,59,78,109	MP-490S	59,78
MP-320V	56	MP-3831V	56	MP-440V	59,78	MP-490V	59,78
MP-321S	78	MP-384S	57	MP-443S	71,88	MP-492S	45
MP-321S6	78	MP-385V	58	MP-443V	71,88	MP-493S	71,88
MP-321V	78	MP-388S	58	MP-447S	71,88	MP-493V	71,88
MP-321V6	78	MP-388V	58	MP-447V	71,88	MP-497S	71,88
MP-3231S	56	MP-390S	56	MP-448S	72,88	MP-497V	71,88
MP-3231V	56	MP-390V	56	MP-448V	72,88	MP-498S	72,88
MP-324S	57,79	MP-391S	78	MP-449S	72,89	MP-498V	72,88
MP-325V	58,79	MP-391V	78	MP-449V	72,89	MP-499S	72,89
MP-328S	58,79	MP-3931S	56	MP-450AZ	40	MP-499V	72,89
MP-328V	58,79	MP-3931V	56	MP-450R	109	MP-512V	70,89
MP-330S	56	MP-395V	58,79	MP-450S	40,59,109	MP-513V	66,82
MP-330V	56	MP-396S	57,79	MP-450V	59	MP-513Z	66,82
MP-331S	78	MP-398S	58,79	MP-453V	71	MP-514S	70,83
MP-331V	78	MP-398V	58,79	MP-453V	71	MP-514V	70,83
MP-3331S	56	MP-401R	40,59,78	MP-457S	71	MP-515S	80
MP-3331V	56	MP-402R	40	MP-457V	71	MP-515V	80
MP-334S	57,79	MP-405R	109	MP-458S	72	MP-516AZ	81
MP-335V	58,79	MP-405S	109	MP-458V	72	MP-516S	60,81
MP-338S	58,79	MP-410AZ	78	MP-459S	72	MP-517S	81
MP-338V	58,79	MP-410R	109	MP-459V	72	MP-519S	70,89
MP-340S	56	MP-410S	59,78,109	MP-460AZ	40	MP-522V	70,89
MP-340V	56	MP-410V	59,78	MP-460R	109	MP-523V	66,82
MP-341S	78	MP-412S	45	MP-460S	40,59,109	MP-523Z	66,82
MP-341V	78	MP-413S	71,88	MP-460V	59	MP-524S	70,83
MP-3431S	56	MP-413V	71,88	MP-463S	71	MP-524V	70,83
MP-3431V	56	MP-417S	71,88	MP-463V	71	MP-525S	80
MP-344S	57,79	MP-417V	71,88	MP-467S	71	MP-525V	80
MP-345V	58,79	MP-418S	72,88	MP-467V	71	MP-526S	60,61
MP-348S	58,79	MP-418V	72,88	MP-468S	72	MP-526S	81
MP-348V	58,79	MP-419S	72,89	MP-468V	72	MP-528V	62,82
MP-350S3	56	MP-419V	72,89	MP-469S	72	MP-528Z	62,82
MP-350V3	56	MP-420S	59,78	MP-469V	72	MP-529S	70,89
MP-3531S	56	MP-420V	59,78	MP-470AZ	40	MP-532V	70,89
MP-3531V	56	MP-421R	109	MP-470R	109	MP-534S	70,83
MP-354S	57	MP-421S	109	MP-470S	40,59,109	MP-534V	70,83
MP-355V	58	MP-422S	45	MP-470V	59	MP-536S	60,61,81
MP-358S	58	MP-423S	71,88	MP-473S	71	MP-538V	62,82

Hakemisto

Tuotenimikkeen mukaan

Tuotenimike	SIVU	Tuotenimike	SIVU	Tuotenimike	SIVU	Tuotenimike	SIVU
MP-538Z.....	62,82	MP-6102-33.....	48	MP-6321-48.....	47	MP-6601-33.....	53
MP-539S.....	70,89	MP-6102-48.....	48	MP-632S.....	75,92	MP-6601-48.....	53
MP-542V.....	70,89	MP-6103-33.....	48	MP-632V.....	75,92	MP-6602-33.....	53
MP-544S.....	70,83	MP-6103-48.....	48	MP-6330-33.....	47	MP-6602-48.....	53
MP-544V.....	70,83	MP-6104-33.....	48	MP-6330-48.....	47	MP-6603-33.....	53
MP-546S.....	60,61,81	MP-6104-48.....	48	MP-6331-33.....	47	MP-6603-48.....	53
MP-549S.....	70,89	MP-6105-33.....	48	MP-6331-48.....	47	MP-6655-33.....	47
MP-552V.....	70	MP-6105-48.....	48	MP-637S.....	74,91	MP-6655-48.....	47
MP-554S.....	70	MP-6107-33.....	48	MP-6400-33.....	50	MP-6660-33.....	47
MP-554V.....	70	MP-6107-48.....	48	MP-6400-48.....	50	MP-6660-48.....	47
MP-556S.....	60,61	MP-6110-33.....	48	MP-6401-33.....	50	MP-6661-33.....	47
MP-559S.....	70	MP-6110-48.....	48	MP-6401-48.....	50	MP-6661-48.....	47
MP-562V.....	70	MP-6120-33.....	48	MP-6402-33.....	50	MP-6665-33.....	52
MP-564S.....	70	MP-6120-48.....	48	MP-6402-48.....	50	MP-6665-48.....	52
MP-564V.....	70	MP-612AZ.....	92	MP-6403-33.....	50	MP-6666-33.....	52
MP-566S.....	60,61	MP-612S.....	792	MP-6403-48.....	50	MP-6666-48.....	52
MP-569S.....	70	MP-612V.....	92	MP-6404-33.....	50	MP-6670-33.....	52
MP-572V.....	70	MP-616S.....	74,91	MP-6404-48.....	50	MP-6670-48.....	52
MP-574S.....	70	MP-6201-33.....	51	MP-6405-33.....	50	MP-6671-33.....	52
MP-574V.....	70	MP-6201-48.....	51	MP-6405-48.....	50	MP-6671-48.....	52
MP-576S.....	60,61	MP-6202-33.....	51	MP-6410-33.....	50	MP-6675-33.....	52
MP-579S.....	70	MP-6202-48.....	51	MP-6410-48.....	50	MP-6675-48.....	52
MP-582V.....	70	MP-6203-33.....	51	MP-6411-33.....	50	MP-6676-33.....	52
MP-584S.....	70	MP-6203-48.....	51	MP-6411-48.....	50	MP-6676-48.....	52
MP-584V.....	70	MP-6204-33.....	51	MP-6412-33.....	50	MP-6678-33.....	53
MP-586S.....	60,61	MP-6204-48.....	51	MP-6412-48.....	50	MP-6678-48.....	53
MP-589S.....	70	MP-6205-33.....	51	MP-6413-33.....	50	MP-667S.....	74
MP-592V.....	70,89	MP-6205-48.....	51	MP-6413-48.....	50	MP-6681-33.....	48
MP-593V.....	66,82	MP-622S.....	75,92	MP-6414-33.....	50	MP-6681-48.....	48
MP-593Z.....	66,82	MP-622V.....	75,92	MP-6414-48.....	50	MP-6682-33.....	48
MP-594S.....	70,83	MP-6231-33.....	51	MP-6415-33.....	50	MP-6682-48.....	48
MP-594V.....	70,83	MP-6231-48.....	51	MP-6415-48.....	50	MP-6683-33.....	48
MP-596S.....	60,81	MP-6232-33.....	51	MP-6416-33.....	50	MP-6683-48.....	48
MP-599S.....	70,89	MP-6232-48.....	51	MP-642S.....	75,92	MP-6684-33.....	48
MP-6001-33.....	46	MP-6233-33.....	51	MP-642V.....	75,92	MP-6684-48.....	48
MP-6001-48.....	46	MP-6233-48.....	51	MP-6430-33.....	49	MP-6685-33.....	48
MP-6002-33.....	46	MP-6234-33.....	51	MP-6430-48.....	49	MP-6685-48.....	48
MP-6002-48.....	46	MP-6234-48.....	51	MP-6431-33.....	49	MP-6686-33.....	48
MP-6003-33.....	46	MP-6235-33.....	51	MP-6431-48.....	49	MP-6686-48.....	48
MP-6003-48.....	46	MP-6235-48.....	51	MP-6432-33.....	49	MP-6690.....	53
MP-6004-33.....	46	MP-6261-33.....	51	MP-6432-48.....	49	MP-6690-33.....	53
MP-6004-48.....	46	MP-6261-48.....	51	MP-6433-33.....	49	MP-6691.....	53
MP-6005-33.....	46	MP-6262-33.....	51	MP-6433-48.....	49	MP-6691-33.....	53
MP-6005-48.....	46	MP-6262-48.....	51	MP-647S.....	74	MP-6692-08-48.....	53
MP-6006-33.....	46	MP-6263-33.....	51	MP-647S.....	91	MP-6692-10-48.....	53
MP-6006-48.....	46	MP-6263-48.....	51	MP-6520-33.....	49	MP-6693-08-48.....	53
MP-6012-33.....	46	MP-6264-33.....	51	MP-6520-48.....	49	MP-6693-10-48.....	53
MP-6012-48.....	46	MP-6264-48.....	51	MP-6525-33.....	49	MP-6694-08-48.....	53
MP-6013-33.....	46	MP-6265-33.....	51	MP-6525-48.....	49	MP-6694-10-48.....	53
MP-6013-48.....	46	MP-6265-48.....	51	MP-6530-33.....	47	MP-6695-33.....	53
MP-6014-33.....	46	MP-627S.....	74,91	MP-6530-48.....	47	MP-677S.....	74
MP-6014-48.....	46	MP-6300-33.....	47	MP-6541-33.....	52	MP-687S.....	74
MP-6015-33.....	46	MP-6300-48.....	47	MP-6541-48.....	52	MP-692S.....	75
MP-6015-48.....	46	MP-6310-33.....	47	MP-6552-33.....	52	MP-692S.....	92
MP-6016-33.....	46	MP-6310-48.....	47	MP-6552-48.....	52	MP-692V.....	75
MP-6016-48.....	46	MP-6320-33.....	47	MP-657S.....	74	MP-692V.....	92
MP-6101-33.....	48	MP-6320-48.....	47	MP-6600-33.....	53	MP-696S.....	74
MP-6101-48.....	48	MP-6321-33.....	47	MP-6600-48.....	53	MP-696S.....	91



Hakemisto

Tuotenimikkeen mukaan

Tuotenimike	SIVU	Tuotenimike	SIVU	Tuotenimike	SIVU	Tuotenimike	SIVU
MP-701E.....	87	MP-727R.....	94	MP-754S.....	18,62,100	MP-788C.....	111
MP-702E.....	87	MP-727V.....	94	MP-754V.....	62	MP-790P.....	112
MP-703E.....	87	MP-727Z4.....	94	MP-754Z.....	18,100	MP-800Z.....	38
MP-705E.....	87	MP-728E.....	96	MP-755V.....	100	MP-8082-33.....	48
MP-706E.....	87	MP-728Z.....	96	MP-755R.....	100	MP-8082-48.....	48
MP-707E.....	87	MP-729E.....	96	MP-755S.....	18,62,100	MP-8238-33.....	49
MP-708E.....	87	MP-730R.....	97	MP-755V.....	62	MP-8238-48.....	49
MP-719E.....	94	MP-730S.....	97	MP-755Z.....	18,100	MP-823AZ.....	38
MP-719R.....	94	MP-730V.....	97	MP-756V.....	100	MP-823S.....	38
MP-719S3.....	95	MP-730Z4.....	97	MP-756S.....	18,62,100	MP-824AZ.....	38
MP-719V.....	94	MP-731R.....	97	MP-756V.....	62	MP-824S.....	38
MP-719Z4.....	94	MP-731S.....	21,97	MP-756Z.....	18,100	MP-825AZ.....	38
MP-720E.....	94	MP-731V.....	97	MP-757E.....	101	MP-825S.....	38
MP-720R.....	94	MP-731Z.....	21	MP-757R.....	101	MP-826AZ.....	38
MP-720S3.....	95	MP-731Z4.....	97	MP-757V.....	101	MP-826S.....	38
MP-720V.....	94	MP-732R.....	98	MP-757Z.....	101	MP-827AZ.....	38
MP-720Z4.....	94	MP-732S.....	98	MP-758E.....	102	MP-827S.....	38
MP-722E.....	94	MP-732V.....	98	MP-758R.....	102	MP-8283-33.....	49
MP-722HE.....	95	MP-733R.....	100	MP-758V.....	102	MP-8283-48.....	49
MP-722HR.....	95	MP-734R.....	99	MP-758Z.....	102	MP-8284-33.....	49
MP-722HZ4.....	95	MP-734S.....	99	MP-759E.....	101	MP-8284-48.....	49
MP-722R.....	94	MP-734V.....	99	MP-759R.....	101	MP-8285-33.....	49
MP-722S3.....	95	MP-734Z.....	99	MP-759V.....	101	MP-8285-48.....	49
MP-722V.....	94	MP-735R.....	99	MP-759Z.....	101	MP-8286-33.....	49
MP-722Z4.....	94	MP-735S.....	99	MP-760R.....	103	MP-8286-48.....	49
MP-723E.....	94	MP-735V.....	99	MP-761P.....	112	MP-830E.....	118
MP-723HE.....	95	MP-735Z.....	99	MP-762V.....	100	MP-831A.....	118
MP-723HR.....	95	MP-736E.....	99	MP-762S.....	18,62,100	MP-831R.....	118
MP-723HZ4.....	95	MP-737R.....	102	MP-762V.....	62	MP-832A.....	118
MP-723R.....	94	MP-737S.....	102	MP-762Z.....	18	MP-832R.....	118
MP-723S3.....	95	MP-737V.....	102	MP-762Z.....	100	MP-833A.....	118
MP-723V.....	94	MP-737Z.....	102	MP-763P.....	112	MP-833R.....	118
MP-723Z4.....	94	MP-738R.....	109	MP-765P.....	112	MP-834R.....	119
MP-724E.....	94	MP-738S.....	109	MP-767E.....	102	MP-835R.....	119
MP-724HE.....	95	MP-738V.....	109	MP-767R.....	102	MP-838R.....	119
MP-724HR.....	95	MP-738Z.....	109	MP-767V.....	102	MP-839E.....	44,112,119
MP-724HZ4.....	95	MP-739R.....	109	MP-767Z.....	102	MP-839R.....	44,112,119
MP-724R.....	94	MP-739S.....	109	MP-768R.....	102	MP-840F.....	119
MP-724V.....	94	MP-739SD.....	110	MP-768S.....	102	MP-841E.....	119
MP-724Z4.....	94	MP-739SF.....	110	MP-768V.....	102	MP-842E.....	119
MP-725E.....	94	MP-739SG.....	110	MP-768Z.....	102	MP-855E.....	75,92
MP-725HE.....	95	MP-739V.....	109	MP-769Z4.....	101	MP-855E2.....	75,92
MP-725HR.....	95	MP-739Z.....	109	MP-770E.....	87	MP-889E10.....	127
MP-725HZ4.....	95	MP-743Z.....	101	MP-771E.....	96	MP-890E.....	127
MP-725R.....	94	MP-744Z.....	101	MP-772E.....	96	MP-890E10.....	127
MP-725V.....	94	MP-745Z.....	101	MP-773E.....	96	MP-890Z.....	127
MP-725Z4.....	94	MP-748R.....	109	MP-775R.....	99	MP-890Z10.....	127
MP-726E.....	94	MP-752V.....	100	MP-776R.....	99	MP-891E.....	127
MP-726HE.....	95	MP-752R.....	100	MP-777R.....	99	MP-891E10.....	127
MP-726HR.....	95	MP-752S.....	100	MP-778R.....	99	MP-891Z.....	127
MP-726HZ4.....	95	MP-752Z.....	100	MP-779R.....	99	MP-891Z10.....	127
MP-726R.....	94	MP-753V.....	100	MP-779R.....	99	MP-892E.....	127
MP-726V.....	94	MP-753R.....	100	MP-782C.....	111	MP-892E10.....	127
MP-726Z4.....	94	MP-753S.....	18,62,82,100	MP-783C.....	111	MP-892Z.....	127
MP-727E.....	94	MP-753V.....	62,82	MP-784C.....	111	MP-892Z10.....	127
MP-727HE.....	95	MP-753Z.....	18,100	MP-785C.....	111	MP-900R.....	102
MP-727HR.....	95	MP-754V.....	100	MP-786C.....	111	MP-900V.....	62,82,83,102
MP-727HZ4.....	95	MP-754R.....	100	MP-787C.....	111	MP-900Z.....	17,62,66,82,83

Hakemisto

Tuotenimikkeen mukaan

Tuotenimike	SIVU	Tuotenimike	SIVU	Tuotenimike	SIVU	Tuotenimike	SIVU
MP-901R	102	MP-947Z	44	MP-973Z	27,106	MP-FK-600S	40
MP-901V	83,102	MP-948V	75	MP-974R	106	MP-FK-600V	40
MP-901Z	17,66,83	MP-951V	75	MP-974V	106	MP-FM-344S	57
MP-901Z	102	MP-954S	73	MP-974Z	27,106	MP-FM-354S	57
MP-902V	64,84	MP-954S	90	MP-975R	106	MP-FM-364S	57
MP-902Z	64,84	MP-954SK	73,90	MP-975V	106	MP-FM-374S	57
MP-904R	105	MP-954SL	73,90	MP-975Z	27,106	MP-FM-515S	80
MP-904S	24,67,105	MP-954V	73,90	MP-976Z	43,69,107	MP-FM-515V	80
MP-904V	67,105	MP-954VK	73,90	MP-977Z	43,69,107	MP-FM-525S	80
MP-904Z	24,105	MP-954VL	73,90	MP-978R	43,69,107	MP-FM-525V	80
MP-906S	57,79	MP-955S	73,90	MP-978Z	43,69,107	MP-FM-920S	41,64,84,103
MP-906S2	57,79	MP-955SD	73,90	MP-979Z	43,69,107	MP-FM-920S16	41,64
MP-908S	59	MP-955SF	73,90	MP-980S	42,65,85,104	MP-FM-920S16	64,84,103
MP-909S	59	MP-955V	73,90	MP-980V	42,65,85,104	MP-FM-920V	41,64,84,103
MP-910R	105	MP-955VD	73,90	MP-981S	42,65,85,104	MP-FM-920V16	41,64,84,103
MP-910S	24,67,105	MP-955VF	73,90	MP-981V	42,65,85,104	MP-FM-920Z	41,64,84,103
MP-910V	67,105	MP-956S	36,73,90	MP-982S	42,65,85,104	MP-FM-920Z16	41,64,84,103
MP-910Z	24,105	MP-956V	73,90	MP-982V	42,65,85,104	MP-GW10-12	124
MP-911S	24,67	MP-957V	68	MP-983E	43,69,107	MP-GW14-16	124
MP-911V	67	MP-957Z	25,68,106	MP-984E	43,69,107	MP-GW18-20	124
MP-911Z	24	MP-958V	68	MP-985Z	27	MP-GW22-24	124
MP-912S	24,67	MP-958Z	25,68,106	MP-986Z	27	MP-GW26-28	124
MP-912V	67	MP-959V	68	MP-987Z	27	MP-GW30-32	124
MP-912Z	24	MP-959Z	25,68,106	MP-988Z	27	MP-GW34-36	124
MP-914S	22	MP-960V	68	MP-DW10-14	125	MP-GW38-40	124
MP-918V	67	MP-960Z	25,68,106	MP-DW16-22	125	MP-GW44-48	124
MP-918V	105	MP-961V	68	MP-DW24-30	125	MP-GW52-56	124
MP-918Z	25,67,105	MP-961Z	25,68,106	MP-DW32-38	125	MP-GW60-64	124
MP-919V	67,105	MP-962R	100	MP-DW40-48	125	MP-GW70	124
MP-919Z	25,67,105	MP-962V	21,62,100	MP-DW52-56	125	MP-K12-2ACU	121
MP-925E	64,80	MP-962Z	21,62,100	MP-FK1-200AZ	39	MP-K12-2ACU-VA	121
MP-925V	64,80	MP-964R	106	MP-FK1-200S	39	MP-K12-2S	123
MP-927E	41,63,86,103	MP-964V	68,106	MP-FK1-300AZ	39	MP-K12-2S-VA	123
MP-927V	63,86,103	MP-964Z	26,68,106	MP-FK1-300S	39	MP-K12-3ACU	121
MP-928E	41,63,86,103	MP-965R	106	MP-FK1-400AZ	39	MP-K12-3ACU-VA	121
MP-928R	103	MP-965V	68,106	MP-FK1-400S	39	MP-K12-3S	123
MP-928V	63,86,103	MP-965Z	26,68,106	MP-FK1-500AZ	39	MP-K12-3S-VA	123
MP-929E	86	MP-966R	106	MP-FK1-500S	39	MP-K12-4S	123
MP-930E	87	MP-966V	68,106	MP-FK1-600AZ	39	MP-K12-4S-VA	123
MP-931V	81	MP-966V	106	MP-FK1-600S	39	MP-K12ACU	121
MP-931S	22,60,81	MP-966Z	26,68,106	MP-FK1-200S	40	MP-K12ACU-VA	121
MP-931V	60	MP-967R	106	MP-FK1-200V	40	MP-K12S	123
MP-932E	60,81	MP-967V	68,106	MP-FK2-200AZ	39	MP-K12S-VA	123
MP-932V	60,81	MP-967Z	26,68,106	MP-FK2-200S	39	MP-K14-2RU-GW	122
MP-932Z	60,81	MP-968R	106	MP-FK2-300AZ	39	MP-K14-2RU-VA-GW	122
MP-933Z	80	MP-968V	68,106	MP-FK2-300S	39	MP-K14-3RU-GW	122
MP-935S	92	MP-968Z	26,68,106	MP-FK2-400AZ	39	MP-K14RU-GW	122
MP-937E	44,75,92,112	MP-970R	106	MP-FK2-400S	39	MP-K14RU-VA-GW	122
MP-937Z	44,92,112	MP-970V	106	MP-FK2-500AZ	39	MP-K16-2ACU	121
MP-939E	44,112,119	MP-970Z	27,106	MP-FK2-500S	39	MP-K16-2ACU-VA	121
MP-939R	44,112,119	MP-971R	106	MP-FK2-600AZ	39	MP-K16-2S	123
MP-941E	61,83	MP-971V	106	MP-FK2-600S	39	MP-K16-2S-VA	123
MP-942S	19,61,83	MP-971Z	27,106	MP-FK1-300S	40	MP-K16-3ACU	121
MP-942V	61,83	MP-972R	106	MP-FK1-300V	40	MP-K16-3ACU-VA	121
MP-943S	19,61	MP-972V	106	MP-FK1-400S	40	MP-K16-3S	123
MP-943V	61	MP-972Z	27,106	MP-FK1-400V	40	MP-K16-3S-VA	123
MP-945Z	44	MP-973R	106	MP-FK1-500S	40	MP-K16ACU	121
MP-946Z	44	MP-973V	106	MP-FK1-500V	40	MP-K16ACU-VA	121



Hakemisto

Tuotenimikkeen mukaan

Tuotenimike	SIVU	Tuotenimike	SIVU	Tuotenimike	SIVU	Tuotenimike	SIVU
MP-K16S.....	123	MP-K36S.....	123	MP-LW20	125	MP-TB2210-1	173,181
MP-K16S-VA.....	123	MP-K36S-VA.....	123	MP-LW20VA	125	MP-TB2210-2	173,181
MP-K20-2ACU	121	MP-K38RU-GW.....	122	MP-LW24	125	MP-TB2210-3	173,181
MP-K20-2ACU-VA	121	MP-K38RU-VA-GW.....	122	MP-LW24VA	125	MP-TB45-1	173,178,180,182
MP-K20-2RU-GW	122	MP-K40-2ACU	121	MP-LW28	125	MP-TB45-2.....	173,178,180,182
MP-K20-2RU-VA-GW	122	MP-K40-2ACU-VA	121	MP-LW28VA	125	MP-TB45-3.....	173,178,180,182
MP-K20-2S	123	MP-K40-2S	123	MP-LW32	125	MP-TB80-1	172,173,174,175,176, 179,180,181,182,185
MP-K20-2S-VA	123	MP-K40-2S-VA	123	MP-LW32VA	125	MP-TB80-2.....	172,173,174, 175, 176,179,180,181,182,185
MP-K20-3RU-GW	122	MP-K40ACU.....	121	MP-LW36	125	MP-TB80-3.....	172,173,174,175, 176,179,180,181,182,185
MP-K20-3S	123	MP-K40ACU-VA.....	121	MP-LW40	125	MP-TBA10-1	185
MP-K20-3S-VA	123	MP-K40S.....	123	MP-LW40VA	125	MP-TBA10-2	185
MP-K20ACU	121	MP-K40S-VA.....	123	MP-LW44	125	MP-TBA10-3	185
MP-K20ACU-VA.....	121	MP-K44-2RU-GW	122	MP-LW44VA	125	MP-TBA18-1	185
MP-K20RU-GW.....	122	MP-K44-2RU-VA-GW	122	MP-LW48	125	MP-TBA18-2	185
MP-K20RU-VA-GW.....	122	MP-K44-2S	123	MP-LW48VA	125	MP-TBA18-3	185
MP-K20S.....	123	MP-K44-2S-VA.....	123	MP-LW52	125	MP-TBA202-1	184
MP-K20S-VA.....	123	MP-K44ACU	121	MP-LW52VA	125	MP-TBA202-2	184
MP-K24-2ACU	121	MP-K44ACU-VA.....	121	MP-LW56	125	MP-TBA202-3	184
MP-K24-2ACU-VA	121	MP-K44RU-GW.....	122	MP-LW56VA	125	MP-TBA22-1	184
MP-K24-2S	123	MP-K44RU-VA-GW.....	122	MP-PDC100-3.....	191	MP-TBA22-2	184
MP-K24-2S-VA	123	MP-K44S.....	123	MP-PDC135-3.....	192	MP-TBA22-3	184
MP-K24-3S	123	MP-K44S-VA.....	123	MP-PEKE60.....	190,193	MP-TBA302-1	184
MP-K24-3S-VA	123	MP-K48-2S	123	MP-PK1010-3	190,191	MP-TBA302-3	184
MP-K24ACU	121	MP-K48-2S-VA.....	123	MP-PK1310-3	190,192	MP-TBA32-1	184
MP-K24ACU-VA.....	121	MP-K48ACU.....	121	MP-PKE100-3	190,191	MP-TBA32-2	184
MP-K24S.....	123	MP-K48ACU-VA.....	121	MP-PKE135-3	190,192	MP-TBA32-3	184
MP-K24S-VA.....	123	MP-K48S.....	123	MP-PKJ1.....	193	MP-TBC100-1	172,174
MP-K26-2RU-GW	122	MP-K48S-VA.....	123	MP-PL-200AZ.....	39	MP-TBC100-2	172,174
MP-K26-2RU-VA-GW	122	MP-K52-2ACU	121	MP-PL-200S	39	MP-TBC100-3	172,174
MP-K26RU-GW.....	122	MP-K52-2ACU-VA	121	MP-PL-300AZ.....	39	MP-TBC100-3	190,191
MP-K26RU-VA-GW.....	122	MP-K52-2S	123	MP-PL-300S	39	MP-TBC135-1	172,173,176,178
MP-K28-2ACU	121	MP-K52-2S-VA.....	123	MP-PL-400AZ.....	39	MP-TBC135-2	172,173,176,178
MP-K28-2ACU-VA	121	MP-K52ACU.....	121	MP-PL-400S	39	MP-TBC135-3	172,173,176, 178,190,192
MP-K28-2S	123	MP-K52ACU-VA.....	121	MP-PL-500AZ.....	39	MP-TBC170-1	173,179,180
MP-K28-2S-VA	123	MP-K52RU-GW.....	122	MP-PL-500S	39	MP-TBC170-2	173,179,180
MP-K28-3ACU	121	MP-K52RU-VA-GW.....	122	MP-PL-600AZ.....	39	MP-TBC170-3	173,179,180
MP-K28-3ACU-VA	121	MP-K52S.....	123	MP-PL-600S	39	MP-TBC220-1	173,181
MP-K28-3S	123	MP-K52S-VA.....	123	MP-PSK1	193	MP-TBC220-2	173,181
MP-K28-3S-VA	123	MP-K56ACU.....	121	MP-TB1010-1	172,174	MP-TBC220-3	173,181
MP-K28ACU.....	121	MP-K56ACU-VA.....	121	MP-TB1010-2	172,174	MP-TBCF120-3	172,175
MP-K28ACU-VA.....	121	MP-K56S.....	123	MP-TB1010-3	172,174	MP-TBD100-1	185
MP-K28S.....	123	MP-K56S-VA.....	123	MP-TB1032-2	172,175	MP-TBD100-2	185
MP-K28S-VA.....	123	MP-K60ACU.....	121	MP-TB1032-3	172,175	MP-TBD100-3.....	185
MP-K32-2RU-GW	122	MP-K60ACU-VA.....	121	MP-TB1210-3	172,175	MP-TBD180-1	185
MP-K32-2RU-VA-GW	122	MP-K60RU-GW.....	122	MP-TB1210-1	172,176	MP-TBD180-2	185
MP-K32-2S	123	MP-K60RU-VA-GW.....	122	MP-TB1310-1	172,176	MP-TBD180-3.....	185
MP-K32-2S-VA	123	MP-K60S.....	123	MP-TB1310-2	172,176	MP-TBD30-1	184
MP-K32-3RU-GW	122	MP-K60S-VA.....	123	MP-TB1310-3	172,176	MP-TBD30-2.....	184
MP-K32ACU.....	121	MP-K70ACU.....	121	MP-TB1332-3	172,177	MP-TBD30-3.....	184
MP-K32ACU-VA.....	121	MP-K70ACU-VA.....	121	MP-TB1340-1	173,178	MP-TBD65-1	184
MP-K32RU-GW.....	122	MP-K70RU-GW.....	122	MP-TB1340-2	173,178	MP-TBD65-2	184
MP-K32RU-VA-GW.....	122	MP-K70RU-VA-GW.....	122	MP-TB1340-3	173,178	MP-TBD65-3.....	184
MP-K32S.....	123	MP-K70S.....	123	MP-TB1710-1	173,178	MP-TBE1	182
MP-K32S-VA.....	123	MP-K70S-VA.....	123	MP-TB1710-2	173,179	MP-TBE100 ...	172,173,182,190,193
MP-K36-2S	123	MP-LW12	125	MP-TB1710-3	173,179		
MP-K36-2S-VA	123	MP-LW12VA	125	MP-TB1740-1	173,180		
MP-K36ACU.....	121	MP-LW16	125	MP-TB1740-2	173,180		
MP-K36ACU-VA.....	121	MP-LW16VA	125	MP-TB1740-3	173,180		



Hakemisto

Tuotenimikkeen mukaan

Tuotenimike	SIVU	Tuotenimike	SIVU	Tuotenimike	SIVU	Tuotenimike	SIVU
MP-TBE125 ...	172,173,182,190,193	MP-XTBO308	183	SPW11SK-2/3M	275	SYS-DSSS.....	42,65,85,104
MP-TBE20-1	182			SPW11SK-2/5M	275	SYS-ELW-MP-KAS	41
MP-TBE20-2	182			SPW11SK-3/1.5M	275	SYS-HF2100	142
MP-TBE20-3	182,193			SPW11SK-3/3M	275	SYS-HF216	142
MP-TBE25	172,173,182,190,193			SPW11SK-3/5M	275	SYS-HF222	142
MP-TBE3	182,193			SPW1-2	274	SYS-HF226	142
MP-TBE3	193			SPW1-2/3M.....	274	SYS-HF230	142
MP-TBE50	172,173,182,190,193			SPW1-2/5M.....	274	SYS-HF234	142
MP-TBE75	172,173,182,190,193			SPW12SK-1/1.5M	275	SYS-HF242	142
MP-TBF1	183,193,201,202,203, 204,205,206,207			SPW12SK-1/3M	275	SYS-HF250	142
MP-TBF11	183			SPW12SK-1/5M	275	SYS-HF264	142
MP-TBF12	183			SPW12SK-2/1.5M	275	SYS-HF282	142
MP-TBF2.....	183,193			SPW12SK-2/3M	275	SYS-HF416	142
MP-TBJ1.....	182			SPW12SK-2/5M	275	SYS-HF422	142
MP-TBJ8.....	182,193			SPW12SK-3/1.5M	275	SYS-HF426	142
MP-TBK1	182			SPW12SK-3/3M	275	SYS-HF430	142
MP-TBL10-1	172,174			SPW12SK-3/5M	275	SYS-HF434	142
MP-TBL10-2	172,174			SPW1-3	274	SYS-HF442	142
MP-TBL10-3	172,174,190,191			SPW1-3/3M.....	274	SYS-LH020	135
MP-TBL13-1	172,173,176,178			SPW1-3/5M.....	274	SYS-LH030	135
MP-TBL13-2	172,173,176,178			SPW40-1.....	273	SYS-LH040	135
MP-TBL13-3	172,173,176,178, 190,192			SPW50-1.....	274	SYS-LH050	135
MP-TBL17-1	173,179,180			SPW65-1.....	274	SYS-LH060	135
MP-TBL17-2	173,179,180			SPW66-1.....	273	SYS-MZ10ZNCR.....	63,86
MP-TBL17-3	173,179,180			SYS-BOP12.....	144	SYS-NB020.....	135
MP-TBL22-1	173,181			SYS-BOP20.....	144	SYS-NB030.....	135
MP-TBL22-2	173,181			SYS-BOP30.....	144	SYS-NB040.....	135
MP-TBL22-3	173,181			SYS-BOP40.....	144	SYS-NB050.....	135
MP-TBM1	182			SYS-BOP50.....	144	SYS-NB060.....	135
MP-TBO100-2.....	172,174			SYS-BOP60.....	144	SYS-NB120.....	137
MP-TBO100-3.....	172,174,190,191			SYS-CPB012.....	145	SYS-NB130.....	137
MP-TBO135-2.....	172,173,176,178			SYS-CPB020.....	145	SYS-NB140.....	137
MP-TBO135-3.....	172,173,176,178, 190,192			SYS-CPB030.....	145	SYS-NB150.....	137
MP-TBO170-2.....	173,179,180			SYS-CPB040.....	145	SYS-NB160.....	137
MP-TBO170-3.....	173,179,180			SYS-CPB050.....	145	SYS-NB420.....	139
MP-TBO220-2.....	173,181			SYS-CPB060.....	145	SYS-NB430.....	139
MP-TBO220-3.....	173,181			SYS-CPB120.....	145	SYS-NB440.....	139
MP-TBP100-1	172,174			SYS-CPB130.....	145	SYS-NB450.....	139
MP-TBP100-2	172,174			SYS-CPB140.....	145	SYS-NB460.....	139
MP-TBP100-3	172,174			SYS-CPB150.....	145	SYS-NB520.....	141
MP-TBP120-3	172,175			SYS-CPB160.....	145	SYS-NB530.....	141
MP-TBP1332-3	172,177			SYS-CPB420.....	145	SYS-NB540.....	141
MP-TBP135-1	172,173,176,178			SYS-CPB430.....	145	SYS-NB550.....	141
MP-TBP135-2	172,173,176,178			SYS-CPB440.....	145	SYS-NB560.....	141
MP-TBP135-3	172,173,176,178			SYS-CPB450.....	145	SYS-NCF00	135
MP-TBP170-1	173,179,180			SYS-CPB460.....	145	SYS-NCF01	137
MP-TBP170-2	173,179,180			SYS-CPB520.....	145	SYS-NCF04.....	139,141
MP-TBP170-3	173,179,180			SYS-CPB530.....	145	SYS-NCH06	143
MP-TBP220-1	173,181			SYS-CPB540.....	145	SYS-NCH30	143
MP-TBP220-2	173,181			SYS-CPB550.....	145	SYS-NCI06	143
MP-TBP220-3	173,181			SYS-CPB560.....	145	SYS-NCP12.....	144
MP-TDH1	172,173,182			SYS-DCP12.....	144	SYS-NCP20.....	144
MP-WBSF	42			SYS-DCP20.....	144	SYS-NCP30.....	144
MP-XTBF1211.....	183			SYS-DCP30.....	144	SYS-NCP40.....	144
MP-XTBO304.....	183			SYS-DCP40.....	144	SYS-NCP50.....	144
				SYS-DCP50.....	144	SYS-NCP60.....	144
				SYS-DCP60.....	144	SYS-NCPS0112	145
				SYS-DSOS10ZNCR	42,65,85,104	SYS-NCPS0120	145



Hakemisto

Tuotenimikkeen mukaan

Tuotenimike	SIVU	Tuotenimike	SIVU	Tuotenimike	SIVU	Tuotenimike	SIVU
SYS-NCPS0130	145	SYS-NSC15	146	SYS-NTP00	135	SYS-XYRV305	161
SYS-NCPS0140	145	SYS-NSC20	146	SYS-NTP01	137	SYS-XYRV401	160
SYS-NCPS0150	145	SYS-NSC30	146	SYS-NTP04	139,141	SYS-XYRV451	160
SYS-NCPS0160	145	SYS-NSC40	146	SYS-NTR16	146,147		
SYS-NCPS4520	145	SYS-NSF22	143,148,150	SYS-NTS00	147		
SYS-NCPS4530	145	SYS-NSF23	143,148,150	SYS-NTS01	147		
SYS-NCPS4540	145	SYS-NSF24	143,148,150	SYS-NTW10	142		
SYS-NCPS4550	145	SYS-NSF25	143,148,150	SYS-NTW16	146,147		
SYS-NCPS4560	145	SYS-NSF26	143,148,150	SYS-NV012	135	T	
SYS-NCT01	143	SYS-NSF42	143,148,150	SYS-NV020	135	TBA652-1	184
SYS-NCV01	135,137	SYS-NSF43	143,148,150	SYS-NV030	135	TBA652-2	184
SYS-NCV06	135,137	SYS-NSF44	143,148	SYS-NV040	135	TBA652-3	184
SYS-NCV26	139,141	SYS-NSF45	143,148	SYS-NV050	135	TFB-BODON	223
SYS-NDI60	142	SYS-NSF46	143,148	SYS-NV060	135	TFB-BODON-MS	223
SYS-NH120	137	SYS-NSH05	147	SYS-NX420	139	TFB-BODON-SW	223
SYS-NH130	137	SYS-NSH12	146,147	SYS-NX430	139	TFB-ELP2525	201
SYS-NH140	137	SYS-NSH14	150	SYS-NX440	139	TFB-ELP2525	210
SYS-NH150	137	SYS-NSH17	150	SYS-NX450	139	TFB-ELW08	201,202,203,210
SYS-NH160	137	SYS-NSH28	151	SYS-NX460	139	TFB-ELW08.1K	201,202,203,210
SYS-NH420	139	SYS-NSP08	143,149	SYS-NX520	141	TFB-ELW08.1L S-One	201,202,203,210
SYS-NH430	139	SYS-NSP42	149,150,151	SYS-NX530	141	TFB-ELW08.1S	201,202,203,210
SYS-NH440	139	SYS-NSP43	149,150,151	SYS-NX540	141	TFB-ELW08.2L	210
SYS-NH450	139	SYS-NSP44	149,150,151	SYS-NX550	141	TFB-ELW08.2S	210
SYS-NH460	139	SYS-NSP45	149,150,151	SYS-NX560	141	TFB-ELWA37372	202,210
SYS-NH520	141	SYS-NSP46	149,150,151	SYS-US2ZNCR	31,65	TFB-ELWA37373	210
SYS-NH530	141	SYS-NSP63	149,150,151	SYS-XYRV10300	160	TFB-ELWC25-38X250X3000	211
SYS-NH540	141	SYS-NSP64	149,150,151	SYS-XYRV106K	159	TFB-ELWC25-38X250X3000	237
SYS-NH550	141	SYS-NSP65	149,150,151	SYS-XYRV106K-3	159	TFB-ELWC25-38X350X3000	211
SYS-NH560	141	SYS-NSP66	149,150,151	SYS-XYRV106M	159	TFB-ELWC25-38X350X3000	237
SYS-NHB10	143,146,147	SYS-NSR05	143,147	SYS-XYRV106M-3	159	TFB-ELWC25-48X250X3000	211
SYS-NHH04	139,141	SYS-NSR12	143,146,147	SYS-XYRV108K	159	TFB-ELWC25-48X250X3000	237
SYS-NHP15	142,143	SYS-NSR15	143,148	SYS-XYRV108K-3	159	TFB-ELWC25-48X350X3000	211
SYS-NHP20	142,143	SYS-NSR25	143,148	SYS-XYRV108M	159	TFB-ELWC25-48X350X3000	237
SYS-NHU00	135	SYS-NSR28	149	SYS-XYRV108M-3	159	TFB-ELWC35-38X250X3000	211
SYS-NHU01	137	SYS-NT020	135	SYS-XYRV112K	159	TFB-ELWC35-38X250X3000	237
SYS-NHV00	135	SYS-NT030	135	SYS-XYRV112K-3	159	TFB-ELWC35-38X350X3000	211
SYS-NHV01	137	SYS-NT040	135	SYS-XYRV112M	159	TFB-ELWC35-38X350X3000	237
SYS-NHV04	139,141	SYS-NT050	135	SYS-XYRV112M-3	159	TFB-ELWC35-48X250X3000	211
SYS-NIP17	142	SYS-NT060	135	SYS-XYRV202	160	TFB-ELWC35-48X250X3000	237
SYS-NJP00	135	SYS-NT120	137	SYS-XYRV203	160	TFB-ELWC35-48X350X3000	211
SYS-NJP04	139,141	SYS-NT130	137	SYS-XYRV2062	161	TFB-ELWC35-48X350X3000	237
SYS-NJP10	137	SYS-NT140	137	SYS-XYRV2082	161	TFB-ELWCE38S	211
SYS-NLP17	142,147	SYS-NT150	137	SYS-XYRV210	160	TFB-ELWCE48S	211
SYS-NPB06	143	SYS-NT160	137	SYS-XYRV2106	160	TFB-ELWCR25-38X250	212
SYS-NPB08	143,147	SYS-NT420	139	SYS-XYRV2108	160	TFB-ELWCR25-38X350	212
SYS-NPB10	143,148,150	SYS-NT430	139	SYS-XYRV2112	160	TFB-ELWCR35-48X250	212
SYS-NPB12	143,148,149	SYS-NT440	139	SYS-XYRV2122	161	TFB-ELWCR35-48X350	212
SYS-NRL41	139,141	SYS-NT450	139	SYS-XYRV2305	161	TFB-ELWCS25-38X250	212
SYS-NRL42	139,141	SYS-NT460	139	SYS-XYRV2355	161	TFB-ELWCS25-38X350	212
SYS-NRR41	139,141	SYS-NT520	141	SYS-XYRV2404	160	TFB-ELWCS35-48X250	212
SYS-NRR42	139,141	SYS-NT530	141	SYS-XYRV2405	161	TFB-ELWCS35-48X350	212
SYS-NSA06	142	SYS-NT540	141	SYS-XYRV2406	160	TFB-ELWCV25-38X250	212
SYS-NSB14	143,150	SYS-NT550	141	SYS-XYRV2408	160	TFB-ELWCV25-38X350	212
SYS-NSB17	150	SYS-NT560	141	SYS-XYRV2412	160	TFB-ELWCV25-48X250	212
SYS-NSB28	151	SYS-NTB05	146	SYS-XYRV2452	160	TFB-ELWCV25-48X350	212
SYS-NSC12	146	SYS-NTB05	147	SYS-XYRV2454K	160	TFB-ELWCV35-38X250	212
SYS-NSC13	146	SYS-NTC16	146,147	SYS-XYRV2454M	160	TFB-ELWCV35-38X350	212
SYS-NSC14	146	SYS-NTN16	146,147	SYS-XYRV2470	161	TFB-ELWCV35-48X250	212

Hakemisto

Tuotenimikkeen mukaan

Tuotenimike	SIVU	Tuotenimike	SIVU	Tuotenimike	SIVU	Tuotenimike	SIVU
TFB-ELWCV3S-48X350	212	TFB-UEKD15-V E	216	TFB-UST45-G3	233	XTS38-2	256
TFB-ELWO25256	201,208	TFB-UEKD25-V E	204	TFB-UST45-O01	233	XTS38-3	256
TFB-ELWO502512	203,208	TFB-UEKD25-V E	216	TFB-UST45-O1	233	XTS39-1	256
TFB-ELWV161612	207,209	TFB-UEKD35-V E	204	TFB-UST45-O2	233	XTS39-2	256
TFB-ELWV262612R	205,206,209	TFB-UEKD35-V E	216	TFB-UST45-O3	233	XTS39-3	256
TFB-ELWV262615	209	TFB-UEKD3-V-G	202,218	TFB-UST45-R01	233	XTS40-1	256
TFB-ELWV373712	01,202,204,209	TFB-UEKD3-V-S	202,218	TFB-UST45-R1	233	XTS40-2	256
TFB-ELWV373715	209	TFB-UEKD45-V E	204,216	TFB-UST45-R2	233	XTS40-3	256
TFB-ELWV593712	203,209	TFB-UEKDS25-V6 E	205,216	TFB-UST45-R3	233	XTS4100-1	255
TFB-ETBF1	207,210	TFB-UEKDS25-V6 E	205,216	TFB-UST45-R4	233	XTS4100-2	255
TFB-ETBF160-UST 3	207,210	TFB-UEKDS35-V6 E	205,216	TFB-UST45-W01	233	XTS4100-3	255
TFB-ETBF160-UST3TR	207, 210	TFB-UEKDS45-V6 E	205,216	TFB-UST45-W1	233	XTS41-1	256
TFB-ETBF2	202,204,205,206,210	TFB-UEKDS45-V6 E	216	TFB-UST45-W2	233	XTS41-1	262
TFB-ETBF45	201	TFB-UEP160-UST2	229	TFB-UST45-W3	233	XTS41-2	256
TFB-UA-1-1113	226	TFB-UEP160-UST2-TR	229	TFB-UST45-W4	233	XTS41-2	262
TFB-UA-3-1226	227	TFB-UET80-R-WD	224	TFB-UTG	226	XTS41-3	256
TFB-UAA-B22	235	TFB-UET80-R-WD-MS	224	XTAK11-1	257,263,269	XTS41-3	262
TFB-UAA-B45	227	TFB-UET80-R-WD-SW	224	XTAK142-1	257,263	XTS4200-1	255
TFB-UAA-B50	227	TFB-UETD80-R-WD	224	XTAK142-2	257,263	XTS4200-2	255
TFB-UA-B113	227	TFB-UETD80-R-WD-MS	224	XTAK142-3	257,263	XTS4200-3	255
TFB-UA-B226	227	TFB-UETD80-R-WD-SW	224	XTAK144-1	257,263	XTS4300-1	255
TFB-UAM-1-1113	227	TFB-UET-R-WD	219	XTAK144-2	257,263	XTS4300-2	255
TFB-UAM-2-1113	227	TFB-UET-R-WD E	219	XTAK144-3	257,263	XTS4300-3	255
TFB-UAM-4-1226	227	TFB-UG 201,202,204,205,206, 207, 226	226	XTAK146-1	257,263	XTS4400-1	255
TFB-UANT451	236	TFB-UG45-4	226	XTAK146-2	257,263	XTS4400-2	255
TFB-UBDHB35038-259V	221	TFB-UGEAV1-2	207,220	XTAK146-3	257,263	XTS4400-3	255
TFB-UBDHB35048-259V	221	TFB-UGEAV-50S	204, 205,206,219	XTAO16-1	280	XTS56/8,6-9	281,283
TFB-UBDHB38-122R	223	TFB-UGEAV-50S	205	XTS11-1	255	XTS58/8-9	281,283
TFB-UDA22-KS1	235	TFB-UGEAV-50S	206	XTS11-2	255	XTS621-1	262
TFB-UDA45-KR1	236	TFB-UGEAV-50S	219	XTS11-3	255	XTS621-2	262
TFB-UDA45-SYM2	236	TFB-UGET-3-1226	231	XTS12-1	255	XTS621-3	262
TFB-UDAE22-CAT68	235	TFB-UGET-3-3226	231	XTS12-2	255	XTSA510-1	281,283
TFB-UDAP45-KS2	236	TFB-UGET-B226	231	XTS12-3	255	XTSA510-2	281,283
TFB-UDEP-KR2	229	TFB-UGET-CEE16226	231	XTS14-1	256	XTSA510-3	281,283
TFB-UDEP-LEX2	229	TFB-UGET-CEE32226	231	XTS14-2	256	XTSA513-1	281,283
TFB-UDEP-SYS2	229	TFB-UGETD-3226	229	XTS14-3	256	XTSA513-2	281,283
TFB-UDEP-XLR2	229	TFB-UGETD-6-KM226	231	XTS21-1	256	XTSA513-3	281,283
TFB-UDM22-HDMI	235	TFB-UGETD-UZ	229	XTS21-2	256	XTSA55/12-9	281,283
TFB-UDM22-RCA	235	TFB-UGM1-3	224	XTS21-3	256	XTSA57/12-2	281,283
TFB-UDM22-TV	236	TFB-UGZ	226	XTS23-1	256	XTSA57/12-9	281,283
TFB-UDM22-USB	235	TFB-UGZR	224	XTS23-2	256	XTSA57/17-9	281,283
TFB-UDM22-VGA	235	TFB-UKE16015-V E	220	XTS23-3	256	XTSA57/8-9	281,283
TFB-UEBDM15-V-WD	217	TFB-UKE16025-V E	220	XTS24-1	256	XTSA57/8-9DD	281,283
TFB-UEBDM25-V-WD	217	TFB-UKE16025-V MS	220	XTS24-2	256	XTSA57T1/8-9	281,283
TFB-UEBDM35-V-WD	217	TFB-UNE260V-100S	204,205, 206,219	XTS24-3	256	XTSA57T2/8-9	281,283
TFB-UEBDM45-V-WD	217	TFB-UNE260V-60S	204,205, 206,219	XTS34-1	256	XTSA63-9	281,283
TFB-UEBDS25-V6 E	217	TFB-USH40	218	XTS34-2	256	XTSA67-1	280
TFB-UEBDS35-V6 E	217	TFB-USK120R-150	223	XTS34-3	256	XTSA67-2	280
TFB-UEBDSM25-V6-WD	206	TFB-USK160V-150	221	XTS35-1	256	XTSA67-3	280
TFB-UEBDSM25-V6-WD	218	TFB-USK259V-150	221	XTS35-2	256	XTSA67S-2	280
TFB-UEBDSM35-V6-WD	206	TFB-USK-R122	224	XTS35-3	256	XTSA67S-3	280
TFB-UEBDSM35-V6-WD	218	TFB-UST45-G01	233	XTS36-1	256	XTSA68-1	279
TFB-UEBDSM35-V8-WD	206	TFB-UST45-G1	233	XTS36-2	256	XTSA68-2	279
TFB-UEBDSM35-V8-WD	218	TFB-UST45-G2	233	XTS36-3	256	XTSA68-3	279
TFB-UEKD1-215-V E	207			XTS37-1	256	XTSA71-1	280
TFB-UEKD1-215-V E	220			XTS37-2	256	XTSA71-2	280
TFB-UEKD15-V E	204			XTS37-3	256	XTSA71-3	280
				XTS38-1	256	XTSC6100-1	261



Hakemisto

Tuotenimikkeen mukaan

Tuotenimike	SIVU	Tuotenimike	SIVU
XTSC6100-2	261	XTSC640-3	262
XTSC6100-3	261	XTSCF6100-1	261
XTSC611-1	261	XTSCF6100-2	261
XTSC611-2	261	XTSCF6100-3	261
XTSC611-3	261	XTSCF6200-1	261
XTSC612-1	261	XTSCF6200-2	261
XTSC612-2	261	XTSCF6200-3	261
XTSC612-3	261	XTSCF6300-1	261
XTSC614-1	262	XTSCF6300-2	261
XTSC614-2	262	XTSCF6300-3	261
XTSC614-3	262	XTSCF6400-1	261
XTSC6200-1	261	XTSCF6400-2	261
XTSC6200-2	261	XTSCF6400-3	261
XTSC6200-3	261	XTSF10-1	257
XTSC623-1	262	XTSF10-2	257
XTSC623-2	262	XTSF10-3	257
XTSC623-3	262	XTSF30-1	257
XTSC6300-1	261	XTSF30-2	257
XTSC6300-2	261	XTSF30-3	257
XTSC6300-3	261	XTSF40-3	257,263
XTSC634-1	262	XTSF4100-1	255
XTSC634-2	262	XTSF4100-2	255
XTSC634-3	262	XTSF4100-3	255
XTSC635-1	262	XTSF4200-1	255
XTSC635-2	262	XTSF4200-2	255
XTSC635-3	262	XTSF4200-3	255
XTSC636-1	262	XTSF4300-1	255
XTSC636-2	262	XTSF4300-2	255
XTSC636-3	262	XTSF4300-3	255
XTSC637-1	262	XTSF4400-1	255
XTSC637-2	262	XTSF4400-2	255
XTSC637-3	262	XTSF4400-3	255
XTSC638-1	262	XTSF610-1	263
XTSC638-2	262	XTSF610-2	263
XTSC638-3	262	XTSF610-3	263
XTSC639-1	262	XTSF630-1	263
XTSC639-2	262	XTSF630-2	263
XTSC639-3	262	XTSF630-3	263
XTSC6400-1	261	XTSP11-2	257
XTSC6400-2	261	XTSP11-2	263
XTSC6400-3	261	XTSP11-3	257
XTSC640-1	262	XTSP11-3	263
XTSC640-2	262	XTSV12	257,263

Hakemisto

Sähkönumeron mukaan

Sähkönumero	SIVU	Sähkönumero	SIVU	Sähkönumero	SIVU	Sähkönumero	SIVU
14 148 00.....	173,182	14 044 21.....	195	14 067 33.....	122	14 149 11.....	39
14 200 66.....	183	14 044 22.....	195	14 067 34.....	123	14 149 12.....	39
14 200 67.....	183	14 044 23.....	195	14 067 35.....	123	14 149 13.....	39
14 203 16.....	183	14 044 24.....	195	14 067 36.....	123	14 149 14.....	39
14 513 30.....	193	14 044 25.....	195	14 067 37.....	123	14 149 18.....	46
14 509 11.....	267	14 044 26.....	195	14 067 38.....	123	14 149 19.....	46
11 180 00.....	164	14 044 40.....	195	14 067 39.....	123	14 149 20.....	46
11 180 01.....	164	14 044 41.....	195	14 067 40.....	123	14 149 21.....	46
11 180 02.....	164	14 045 07.....	211	14 067 41.....	123	14 149 22.....	46
11 180 03.....	164	14 045 08.....	211	14 067 42.....	123	14 149 23.....	46
11 180 04.....	164	14 045 09.....	211	14 067 43.....	123	14 149 24.....	46
11 180 05.....	165	14 045 10.....	211	14 067 44.....	123	14 149 25.....	46
11 180 06.....	165	14 045 11.....	211	14 067 45.....	123	14 149 26.....	46
11 180 07.....	165	14 045 12.....	211	14 067 46.....	123	14 149 27.....	46
11 180 08.....	165	14 045 13.....	211	14 067 47.....	123	14 149 28.....	46
11 180 09.....	165	14 045 14.....	211	14 067 48.....	123	14 149 29.....	46
11 180 10.....	165	14 045 15.....	211	14 067 49.....	123	14 149 30.....	46
11 180 11.....	165	14 045 16.....	211	14 067 50.....	123	14 149 31.....	46
11 180 12.....	165	14 045 17.....	212	14 067 51.....	123	14 149 32.....	46
11 180 13.....	165	14 045 18.....	212	14 067 52.....	123	14 149 33.....	46
11 180 14.....	165	14 045 19.....	212	14 067 53.....	123	14 149 34.....	46
11 180 15.....	165	14 045 20.....	21	14 067 54.....	123	14 149 35.....	46
11 180 16.....	165	14 045 21.....	212	14 067 55.....	123	14 149 36.....	46
11 180 17.....	164	14 045 22.....	212	14 067 56.....	123	14 149 37.....	46
11 180 18.....	165	14 045 23.....	212	14 067 57.....	123	14 149 38.....	46
11 180 19.....	165	14 045 24.....	212	14 067 58.....	123	14 149 39.....	46
11 180 30.....	164	14 045 25.....	212	14 067 59.....	123	14 149 40.....	47
11 180 31.....	164	14 045 26.....	212	14 067 60.....	123	14 149 41.....	47
11 180 32.....	164	14 045 27.....	212	14 067 61.....	123	14 149 42.....	47,48
11 180 33.....	164	14 045 28.....	212	14 067 62.....	123	14 149 43.....	47
11 180 34.....	164	14 045 29.....	201,202,204,205, 206,210	14 067 63.....	123	14 149 44.....	47
11 180 35.....	165			14 067 64.....	123	14 149 45.....	47
11 180 36.....	165	14 045 30.....	212	14 067 65.....	123	14 149 46.....	47
11 180 37.....	165	14 045 31.....	212	14 067 66.....	123	14 149 47.....	47
11 180 38.....	165	14 045 32.....	212	14 067 67.....	123	14 149 48.....	47
11 180 39.....	165	14 045 33.....	212	14 067 68.....	123	14 149 49.....	47
11 180 40.....	165	14 067 03.....	121	14 067 69.....	125	14 149 50.....	47
11 180 41.....	165	14 067 04.....	121	14 067 70.....	125	14 149 51.....	47
11 180 42.....	165	14 067 05.....	121	14 067 71.....	125	14 149 52.....	47
11 180 43.....	165	14 067 06.....	121	14 067 72.....	125	14 149 53.....	47
11 180 44.....	165	14 067 07.....	121	14 067 73.....	125	14 149 54.....	47
11 180 45.....	165	14 067 08.....	121	14 067 74.....	125	14 149 55.....	47
11 180 46.....	165	14 067 09.....	121	14 067 75.....	125	14 149 56.....	47
11 180 47.....	164	14 067 10.....	121	14 067 76.....	41,64,84,103	14 149 57.....	47
11 180 48.....	165	14 067 11.....	121	14 067 77.....	41,64,84,103	14 149 58.....	47
11 180 49.....	165	14 067 12.....	121	14 067 78.....	41,64,84,103	14 149 59.....	47
14 043 29.....	195	14 067 13.....	121	14 067 79.....	172,175	14 149 60.....	48
14 043 30.....	195	14 067 14.....	121	14 067 80.....	172,175	14 149 61.....	48
14 043 31.....	195	14 067 15.....	121	14 067 81.....	172,177	14 149 62.....	48
14 043 32.....	195	14 067 16.....	121	14 067 82.....	172,177	14 149 63.....	48
14 043 73.....	195	14 067 17.....	121	14 067 83.....	172,175	14 149 64.....	48
14 043 74.....	195	14 067 18.....	121	14 146 26.....	135	14 149 65.....	48
14 043 75.....	195	14 067 19.....	122	14 146 27.....	135	14 149 66.....	48
14 043 76.....	195	14 067 20.....	122	14 147 00.....	208	14 149 67.....	48
14 043 77.....	195	14 067 21.....	122	14 147 01.....	208	14 149 68.....	48
14 043 78.....	195	14 067 22.....	122	14 147 02.....	209	14 149 69.....	48
14 044 00.....	195	14 067 23.....	122	14 147 03.....	209	14 149 70.....	48
14 044 01.....	195	14 067 24.....	122	14 147 04.....	210	14 149 71.....	48
14 044 02.....	195	14 067 25.....	122	14 147 05.....	210	14 149 72.....	48
14 044 03.....	195	14 067 26.....	122	14 147 06.....	210	14 149 73.....	48
14 044 04.....	195	14 067 27.....	122	14 147 07.....	210	14 149 75.....	48
14 044 08.....	195	14 067 28.....	122	14 147 08.....	210	14 149 76.....	48
14 044 09.....	195	14 067 29.....	122	14 147 09.....	210	14 149 77.....	48
14 044 10.....	195	14 067 30.....	122	14 147 10.....	210	14 149 78.....	48
14 044 11.....	195	14 067 31.....	122	14 148 00.....	172	14 149 79.....	48
14 044 20.....	195	14 067 32.....	122	14 149 10.....	39	14 149 80.....	48



Hakemisto

Sähkönumeron mukaan

Sähkönumero	SIVU	Sähkönumero	SIVU	Sähkönumero	SIVU	Sähkönumero	SIVU
14 149 81.....	48	14 207 37.....	173,173,179,180	14 404 33.....	142	14 408 37.....	160
14 149 82.....	48	14 207 38.....	173,181	14 404 34.....	142	14 408 84.....	160
14 149 83.....	48	14 207 40.....	172,174,190,191	14 404 35.....	142	14 412 01.....	159
14 149 84.....	48	14 207 41.....	172,173,176,178, 190,190	14 404 36.....	142	14 412 02.....	159
14 149 85.....	48	14 207 42.....	173,173,179,180	14 404 37.....	142	14 412 03.....	159
14 149 86.....	48	14 207 43.....	173,181	14 404 38.....	142	14 412 05.....	159
14 149 87.....	48	14 207 80.....	184	14 404 39.....	142	14 412 06.....	159
14 149 88.....	48	14 207 81.....	184	14 404 40.....	142	14 412 07.....	159
14 149 89.....	48	14 207 82.....	184	14 404 41.....	142	14 412 10.....	160
14 149 90.....	49	14 207 85.....	184,184	14 404 42.....	145	14 412 11.....	160
14 149 91.....	49	14 207 86.....	184	14 404 43.....	142	14 412 12.....	160
14 149 92.....	49	14 207 88.....	184	14 404 44.....	142	14 412 15.....	161
14 149 93.....	49	14 207 89.....	184	14 404 45.....	142	14 412 16.....	161
14 149 94.....	49	14 207 90.....	185	14 404 46.....	142	14 412 17.....	161
14 149 95.....	49	14 207 91.....	185	14 404 47.....	142	14 412 18.....	160
14 149 96.....	49	14 401 10.....	137	14 404 48.....	142	14 412 19.....	161
14 149 97.....	49	14 401 20.....	143,150	14 404 50.....	145	14 412 20.....	161
14 149 98.....	49	14 401 21.....	150	14 404 51.....	145	14 412 21.....	161
14 149 99.....	49	14 401 22.....	143,149	14 404 52.....	145	14 412 22.....	161
14 206 01.....	172,174	14 401 23.....	142,147	14 404 53.....	144	14 412 23.....	160
14 206 02.....	172,173,176,178	14 401 31.....	143,148	14 404 54.....	144	14 412 30.....	160
14 206 03.....	173,173,179,180	14 401 32.....	142	14 404 55.....	144	14 412 31.....	160
14 206 04.....	173,181	14 401 33.....	143,148	14 404 56.....	144	14 412 32.....	160
14 206 05.....	172,174	14 401 50.....	142,143	14 404 57.....	144	14 412 33.....	160
14 206 06.....	185	14 401 52.....	142	14 404 58.....	144	14 412 34.....	160
14 206 07.....	185	14 401 54.....	144	14 404 59.....	144	14 412 51.....	159
14 206 08.....	172,173,176,178	14 401 56.....	144	14 404 70.....	144	14 412 52.....	159
14 206 16.....	173,173,179,180	14 401 57.....	144	14 404 71.....	144	14 412 53.....	159
14 206 17.....	173,181	14 401 58.....	144	14 404 72.....	144	14 412 55.....	159
14 206 18.....	172,174	14 401 59.....	144	14 404 73.....	144	14 412 56.....	159
14 206 19.....	172,173,176,178	14 401 60.....	144	14 404 74.....	144	14 412 57.....	159
14 206 24.....	173,173,179,180	14 401 70.....	143	14 405 66.....	143,148,150	14 413 54.....	210
14 206 29.....	173,181	14 401 73.....	135,137	14 405 67.....	143,148,150	14 414 13.....	139
14 206 30.....	182	14 401 76.....	143,148,149	14 405 68.....	143,148,150	14 414 14.....	139
14 206 31.....	172,173,182,190,193	14 401 77.....	137	14 405 69.....	143,148,150	14 414 15.....	139
14 206 32.....	172,173,182,190,193	14 401 78.....	135	14 405 70.....	143,148,150	14 414 16.....	139
14 206 33.....	172,173,182,190,193	14 404 01.....	145	14 405 76.....	143,148,150	14 414 17.....	139
14 206 34.....	172,173,182,190,193	14 404 02.....	145	14 405 77.....	143,148,150	14 414 32.....	139
14 206 35.....	172,173,182,190,193	14 404 03.....	145	14 405 78.....	143,148	14 414 33.....	139
14 206 36.....	182	14 404 04.....	145	14 405 79.....	143,148	14 414 34.....	139
14 206 37.....	182,193	14 404 05.....	145	14 405 80.....	143,148	14 414 35.....	139
14 206 40.....	183,193	14 404 07.....	145	14 406 93.....	143,147	14 414 36.....	139
14 206 41.....	183,193	14 404 08.....	145	14 407 30.....	142,143	14 414 52.....	139
14 206 44.....	183	14 404 09.....	145	14 407 36.....	135,137	14 414 53.....	139
14 206 45.....	183	14 404 10.....	135	14 407 40.....	142	14 414 54.....	139
14 206 47.....	182	14 404 11.....	145	14 407 41.....	146,147	14 414 55.....	139
14 206 48.....	182	14 404 12.....	145	14 407 42.....	143	14 414 56.....	139
14 206 51.....	182,193	14 404 13.....	145	14 407 43.....	146,147	14 415 00.....	150
14 206 80.....	184	14 404 14.....	145	14 407 45.....	146	14 415 01.....	151
14 206 81.....	184	14 404 15.....	145	14 407 46.....	146	14 415 03.....	149,149,149
14 206 82.....	184	14 404 16.....	145	14 407 47.....	146	14 415 04.....	143,146,147
14 206 85.....	184,184	14 404 18.....	145	14 407 48.....	146	14 415 10.....	146,147
14 206 86.....	184	14 404 19.....	145	14 407 49.....	143,148,148,150	14 415 11.....	151
14 206 88.....	184	14 404 20.....	145	14 407 85.....	147	14 415 12.....	150
14 206 89.....	184	14 404 21.....	145	14 407 86.....	147	14 415 20.....	149,150,151
14 206 90.....	185	14 404 22.....	145	14 407 87.....	147	14 415 21.....	149,150,151
14 206 91.....	185	14 404 23.....	145	14 407 88.....	143	14 415 22.....	149,150,151
14 207 16.....	185	14 404 24.....	145	14 407 89.....	143,147	14 415 23.....	149,150,151
14 207 17.....	185	14 404 25.....	145	14 407 90.....	146,147	14 415 24.....	149,150,151
14 207 30.....	182,193	14 404 26.....	145	14 407 91.....	146,147	14 415 26.....	149,150,151
14 207 31.....	172,173,174,176, 179,180	14 404 27.....	145	14 407 92.....	146,147	14 415 27.....	149,150,151
14 207 32.....	172,173,174,175, 176,177	14 404 28.....	145	14 408 17.....	160	14 415 28.....	149,150,151
14 207 35.....	172,174,190,191	14 404 29.....	145	14 408 18.....	160	14 415 29.....	149,150,151
14 207 36.....	172,173,176,178, 190,192	14 404 30.....	145	14 408 19.....	160	14 415 40.....	146
		14 404 31.....	145	14 408 23.....	143	14 415 41.....	146
		14 404 32.....	142	14 408 24.....	161	14 415 42.....	146
				14 408 32.....	160	14 415 50.....	143

Hakemisto

Sähkönumeron mukaan

Sähkönumero	SIVU	Sähkönumero	SIVU	Sähkönumero	SIVU	Sähkönumero	SIVU
14 415 56.....	143,146,147	14 416 92.....	141	14 419 97.....	184	14 500 90.....	255
14 415 57.....	139,141	14 416 93.....	141	14 419 98.....	182	14 500 99.....	257,263
14 415 61.....	139,141	14 416 94.....	141	14 500 00.....	275	14 501 55.....	281,283
14 415 64.....	139,141	14 417 01.....	135,137	14 500 01.....	275	14 501 57.....	281,283
14 415 67.....	139,141	14 417 05.....	135	14 500 02.....	275	14 501 59.....	281,283
14 415 74.....	139,141	14 417 06.....	137,139,141	14 500 03.....	275	14 501 71.....	281,283
14 415 84.....	139,141	14 417 08.....	135,137	14 500 04.....	275	14 501 75.....	281,283
14 415 85.....	139,141	14 419 24.....	182	14 500 05.....	275	14 501 76.....	281,283
14 415 86.....	139,141	14 419 28.....	172,175	14 500 06.....	275	14 502 34.....	274
14 415 87.....	139,141	14 419 30.....	172,174	14 500 07.....	275	14 502 41.....	274
14 415 95.....	142	14 419 32.....	172,176	14 500 08.....	275	14 502 44.....	273
14 416 01.....	135	14 419 33.....	173,178	14 500 09.....	275	14 502 48.....	273
14 416 02.....	135	14 419 34.....	173,179	14 500 10.....	275	14 502 49.....	273
14 416 09.....	135	14 419 35.....	173,180	14 500 11.....	275	14 502 50.....	274
14 416 10.....	135	14 419 36.....	173,181	14 500 12.....	280	14 506 01.....	255
14 416 11.....	135	14 419 38.....	173,173,178,180,182	14 500 13.....	280	14 506 02.....	255
14 416 13.....	137	14 419 40.....	172,174	14 500 14.....	280	14 506 03.....	255
14 416 14.....	137	14 419 42.....	172,176	14 500 15.....	281,283	14 506 04.....	255
14 416 15.....	137	14 419 43.....	173,178	14 500 16.....	281,283	14 506 11.....	255
14 416 16.....	137	14 419 44.....	173,179	14 500 17.....	281,283	14 506 12.....	255
14 416 17.....	137	14 419 45.....	173,180	14 500 32.....	281,283	14 506 14.....	256
14 416 25.....	135	14 419 46.....	173,181	14 500 33.....	281,283	14 506 21.....	256
14 416 28.....	135	14 419 48.....	173,173,178,180,182	14 500 34.....	281,283	14 506 23.....	256
14 416 29.....	135	14 419 50.....	172,174	14 500 35.....	283	14 506 24.....	256
14 416 30.....	135	14 419 51.....	172,173,176,178	14 500 37.....	281,283	14 506 34.....	256
14 416 38.....	135	14 419 52.....	173,173,179,180	14 500 38.....	281,283	14 506 35.....	256
14 416 39.....	135	14 419 53.....	173,181	14 500 39.....	281,283	14 506 36.....	256
14 416 40.....	135	14 419 55.....	172,174	14 500 40.....	283	14 506 37.....	256
14 416 41.....	135	14 419 56.....	172,173,176,178	14 500 41.....	257	14 506 38.....	256
14 416 42.....	135	14 419 57.....	173,173,179,180	14 500 42.....	257	14 506 39.....	256
14 416 44.....	137	14 419 58.....	173,181	14 500 44.....	280	14 506 40.....	256
14 416 45.....	137	14 419 60.....	172,174	14 500 45.....	282	14 506 41.....	256,262
14 416 46.....	137	14 419 61.....	172,173,176,178	14 500 46.....	280	14 506 42.....	257,263
14 416 47.....	137	14 419 62.....	173,173,179,180	14 500 47.....	274	14 506 44.....	257,263
14 416 48.....	137	14 419 63.....	173,181	14 500 48.....	274	14 506 46.....	257,263
14 416 51.....	135	14 419 65.....	172,174,190,191	14 500 49.....	280	14 506 51.....	255
14 416 52.....	135	14 419 66.....	172,173,176,178,192	14 500 51.....	272	14 506 52.....	255
14 416 53.....	135	14 419 67.....	173,173,179,180	14 500 52.....	272	14 506 53.....	255
14 416 54.....	135	14 419 68.....	173,181	14 500 53.....	272	14 506 54.....	255
14 416 55.....	135	14 419 70.....	172,174	14 500 55.....	272	14 506 61.....	257
14 416 57.....	137	14 419 71.....	172,173,176,178	14 500 56.....	255	14 506 62.....	257
14 416 58.....	137	14 419 72.....	173,173,179,180	14 500 59.....	255	14 506 86.....	274
14 416 59.....	137	14 419 73.....	173,181	14 500 60.....	272	14 506 87.....	273
14 416 60.....	137	14 419 74.....	172,173,174,175, 176,179	14 500 61.....	272	14 506 90.....	273
14 416 61.....	137	14 419 75.....	173,173,178,180,182	14 500 62.....	272	14 506 91.....	272
14 416 64.....	141	14 419 76.....	172,174	14 500 63.....	272	14 507 06.....	255
14 416 65.....	141	14 419 77.....	172,176	14 500 64.....	272	14 507 07.....	255
14 416 66.....	141	14 419 78.....	173,180	14 500 65.....	272	14 507 08.....	255
14 416 67.....	141	14 419 79.....	172,175	14 500 66.....	272	14 507 09.....	255
14 416 68.....	141	14 419 80.....	173,178	14 500 67.....	272	14 507 11.....	255
14 416 70.....	141	14 419 81.....	173,179	14 500 68.....	272	14 507 12.....	255
14 416 71.....	141	14 419 82.....	173,181	14 500 69.....	275	14 507 14.....	256
14 416 72.....	141	14 419 83.....	185	14 500 71.....	275	14 507 15.....	255
14 416 73.....	141	14 419 84.....	185	14 500 73.....	275	14 507 16.....	255
14 416 74.....	141	14 419 85.....	184	14 500 74.....	272	14 507 17.....	256
14 416 75.....	139	14 419 87.....	184	14 500 76.....	275	14 507 18.....	256
14 416 76.....	139	14 419 86.....	184	14 500 77.....	275	14 507 19.....	256
14 416 77.....	139	14 419 88.....	184,184	14 500 78.....	275	14 507 20.....	256
14 416 78.....	139	14 419 89.....	184	14 500 79.....	257,263,269	14 507 21.....	256
14 416 79.....	139	14 419 90.....	172,174	14 500 82.....	275	14 507 23.....	256
14 416 80.....	141	14 419 91.....	172,173,176,178	14 500 83.....	275	14 507 24.....	256
14 416 81.....	141	14 419 92.....	173,173,179,180	14 500 84.....	275	14 507 25.....	256
14 416 82.....	141	14 419 93.....	173,181	14 500 85.....	255	14 507 26.....	256
14 416 83.....	141	14 419 94.....	185	14 500 86.....	255	14 507 27.....	256
14 416 84.....	141	14 419 95.....	185	14 500 87.....	255	14 507 28.....	256
14 416 90.....	141	14 419 96.....	184	14 500 88.....	255	14 507 29.....	256
14 416 91.....	141			14 500 89.....	255	14 507 30.....	256



Hakemisto

Sähkönumeron mukaan

Sähkönumero	SIVU	Sähkönumero	SIVU	Sähkönumero	SIVU	Sähkönumero	SIVU
14 507 31.....	256	14 509 16.....	267	14 515 44.....	205,216	14 516 13.....	233
14 507 32.....	256,262	14 509 17.....	268	14 515 45.....	205,216	14 516 14.....	233
14 507 34.....	256	14 509 18.....	268	14 515 46.....	217	14 516 15.....	233
14 507 35.....	256	14 509 19.....	268	14 515 47.....	217	14 516 16.....	233
14 507 36.....	256	14 509 21.....	268	14 515 48.....	206,218	14 516 17.....	233
14 507 37.....	256	14 509 24.....	268	14 515 49.....	206,218	14 516 18.....	233
14 507 38.....	256	14 509 25.....	268	14 515 50.....	206,218	14 516 19.....	233
14 507 39.....	256	14 509 26.....	268	14 515 51.....	202,218	14 516 20.....	235
14 507 40.....	256	14 509 27.....	268	14 515 52.....	202,218	14 516 21.....	235
14 507 41.....	256,262	14 509 28.....	268	14 515 53.....	204,205,206,219	14 516 22.....	235
14 507 42.....	257,263	14 509 29.....	268	14 515 54.....	204,205,206,219	14 516 23.....	235
14 507 43.....	257,263	14 509 30.....	268	14 515 55.....	219	14 516 24.....	235
14 507 44.....	257,263	14 509 31.....	268	14 515 56.....	219	14 516 25.....	235
14 507 45.....	257,263	14 509 32.....	268	14 515 57.....	218	14 516 26.....	236
14 507 46.....	257,263	14 509 34.....	268	14 515 58.....	220	14 516 27.....	235
14 507 47.....	257,263	14 509 35.....	268	14 515 59.....	220	14 516 28.....	236
14 507 56.....	255	14 509 36.....	268	14 515 60.....	220	14 516 29.....	236
14 507 57.....	255	14 509 37.....	268	14 515 62.....	223	14 516 30.....	236
14 507 58.....	255	14 509 38.....	268	14 515 63.....	223	14 516 31.....	236
14 507 59.....	255	14 509 39.....	268	14 515 64.....	207,220	14 516 32.....	226
14 507 61.....	257	14 509 40.....	268	14 515 65.....	207,220	14 516 33.....	224
14 507 62.....	257	14 509 41.....	268	14 515 66.....	224	14 516 34.....	125
14 507 63.....	257,263	14 509 56.....	283	14 515 67.....	224	14 516 35.....	125
14 507 68.....	272	14 509 57.....	283	14 515 68.....	224	14 516 36.....	125
14 507 86.....	274	14 509 58.....	283	14 515 69.....	224	14 516 37.....	125
14 507 87.....	273	14 509 65.....	282	14 515 70.....	224	14 516 38.....	125
14 507 90.....	273	14 509 66.....	282	14 515 71.....	224	14 516 39.....	210
14 507 91.....	272	14 509 67.....	282	14 515 74.....	224	14 516 40.....	125
14 508 01.....	267	14 509 68.....	282	14 515 75.....	224	14 516 41.....	125
14 508 02.....	267	14 509 73.....	282	14 515 76.....	226	14 516 42.....	125
14 508 03.....	267	14 509 80.....	269	14 515 77.....	226	14 516 43.....	125
14 508 11.....	267	14 509 81.....	269	14 515 78.....	226	14 516 44.....	125
14 508 12.....	267	14 509 82.....	269	14 515 79.....	226	14 516 45.....	40
14 508 14.....	268	14 509 83.....	269	14 515 80.....	227	14 516 46.....	40
14 508 18.....	273	14 509 86.....	267	14 515 81.....	227	14 516 47.....	40
14 508 21.....	268	14 509 87.....	267	14 515 82.....	227	14 516 48.....	40
14 508 24.....	268	14 509 88.....	267	14 515 83.....	227	14 516 49.....	40
14 508 33.....	273	14 509 91.....	267	14 515 84.....	227	14 516 50.....	40
14 508 34.....	268	14 509 92.....	267	14 515 85.....	227	14 516 51.....	40
14 508 35.....	268	14 509 93.....	267	14 515 86.....	227	14 516 52.....	40
14 508 36.....	268	14 513 33.....	223	14 515 87.....	227	14 516 53.....	40
14 508 37.....	268	14 513 36.....	31,65	14 515 88.....	229	14 516 54.....	40
14 508 38.....	268	14 513 37.....	42,65,85,104	14 515 89.....	229	14 516 55.....	32
14 508 39.....	268	14 513 38.....	42,65,85,104	14 515 90.....	229	14 516 56.....	32
14 508 40.....	268	14 513 42.....	205,206,209	14 515 91.....	229	14 516 57.....	32
14 508 41.....	268	14 513 43.....	63,86	14 515 92.....	229	14 516 58.....	32
14 508 57.....	283	14 513 44.....	207,210	14 515 93.....	229	14 516 59.....	32
14 508 58.....	283	14 513 45.....	210	14 515 94.....	229	14 516 63.....	217
14 508 66.....	282	14 513 46.....	207,209	14 515 95.....	229	14 516 64.....	217
14 508 67.....	282	14 513 47.....	205,206,209	14 515 96.....	231	14 516 65.....	217
14 508 80.....	269	14 513 48.....	210	14 515 97.....	231	14 516 66.....	217
14 508 82.....	269	14 513 49.....	41	14 515 98.....	231	14 516 67.....	223
14 508 83.....	269	14 513 50.....	209	14 515 99.....	231	14 516 68.....	42
14 508 91.....	267	14 513 51.....	210	14 516 00.....	231	14 516 69.....	204,205,206,219
14 508 92.....	267	14 513 52.....	210	14 516 01.....	231	14 520 52.....	272
14 508 93.....	267	14 513 53.....	209	14 516 02.....	233	14 520 56.....	272
14 508 97.....	283	14 515 34.....	221	14 516 03.....	233	14 520 67.....	280
14 509 01.....	267	14 515 35.....	221	14 516 04.....	233	14 520 68.....	279
14 509 02.....	267	14 515 36.....	223	14 516 05.....	233	14 520 69.....	279
14 509 03.....	267	14 515 37.....	221	14 516 06.....	233	14 520 86.....	281,283
14 509 06.....	267	14 515 38.....	221	14 516 07.....	233	14 520 90.....	281,283
14 509 07.....	267	14 515 39.....	204,216	14 516 08.....	233	14 520 91.....	281,283
14 509 08.....	267	14 515 40.....	204,216	14 516 09.....	233	14 520 92.....	281,283
14 509 12.....	267	14 515 41.....	204,216	14 516 10.....	233	14 520 96.....	280
14 509 14.....	268	14 515 42.....	204,216	14 516 11.....	233	14 522 51.....	278,282
14 509 15.....	267	14 515 43.....	205,216	14 516 12.....	233	14 522 52.....	279

Hakemisto

Sähkönumeron mukaan

Sähkönumero	SIVU	Sähkönumero	SIVU	Sähkönumero	SIVU	Sähkönumero	SIVU
14 522 53.....	279	14 531 64.....	261	14 670 15.....	36	14 670 98.....	28
14 522 54.....	279	14 531 67.....	280	14 670 16.....	36	14 670 99.....	45
14 522 55.....	279	14 531 68.....	261	14 670 17.....	14	14 671 00.....	28
14 522 56.....	281,283	14 531 69.....	261	14 670 18.....	14	14 671 01.....	28
14 522 58.....	281,283	14 531 70.....	261	14 670 19.....	14	14 671 02.....	29
14 522 59.....	281,283	14 531 71.....	261	14 670 20.....	32	14 671 03.....	78
14 522 65.....	272	14 532 00.....	278	14 670 21.....	32	14 671 04.....	78
14 522 66.....	272	14 532 10.....	262	14 670 22.....	32	14 671 06.....	78
14 522 67.....	274	14 532 11.....	262	14 670 23.....	32	14 671 07.....	56
14 522 68.....	274	14 532 12.....	262	14 670 24.....	32	14 671 08.....	79
14 522 69.....	274	14 532 13.....	262	14 670 25.....	32	14 671 09.....	57,79
14 522 70.....	274	14 532 14.....	262	14 670 26.....	32	14 671 10.....	56
14 522 71.....	274	14 532 15.....	262	14 670 27.....	32	14 671 11.....	56
14 522 72.....	274	14 532 37.....	261	14 670 28.....	32	14 671 12.....	78
14 522 73.....	274	14 532 38.....	261	14 670 29.....	32	14 671 13.....	78
14 522 74.....	273	14 532 39.....	261	14 670 30.....	35,108	14 671 14.....	56
14 522 93.....	275	14 532 40.....	261	14 670 31.....	35,108	14 671 15.....	57,79
14 522 94.....	275	14 532 41.....	261	14 670 32.....	35,108	14 671 16.....	56
14 522 95.....	275	14 532 42.....	261	14 670 33.....	35,108	14 671 17.....	56
14 522 96.....	275	14 532 44.....	262,278	14 670 34.....	35,108	14 671 18.....	56
14 522 97.....	275	14 532 45.....	262,278	14 670 35.....	35,108	14 671 19.....	57,79
14 522 98.....	275	14 532 46.....	262,278	14 670 36.....	35,108	14 671 22.....	56
14 530 00.....	278	14 532 47.....	262,278	14 670 37.....	35,74,91,108	14 671 23.....	57
14 530 30.....	273	14 532 48.....	262,278	14 670 38.....	24	14 671 24.....	56
14 530 43.....	278	14 532 49.....	262	14 670 54.....	22	14 671 25.....	56
14 530 51.....	272	14 532 50.....	262	14 670 55.....	22	14 671 26.....	56
14 530 52.....	272	14 532 51.....	262	14 670 56.....	22	14 671 27.....	57
14 530 53.....	272	14 532 55.....	262	14 670 57.....	22	14 671 30.....	56
14 530 55.....	272	14 532 56.....	262	14 670 58.....	22	14 671 31.....	57
14 530 67.....	280	14 532 57.....	262	14 670 59.....	23	14 671 32.....	56
14 530 68.....	279	14 532 58.....	262	14 670 60.....	23	14 671 33.....	56
14 530 69.....	279	14 532 59.....	262	14 670 61.....	23	14 671 34.....	56
14 530 73.....	279	14 532 60.....	262	14 670 62.....	23	14 671 35.....	57
14 530 74.....	279	14 532 63.....	262	14 670 63.....	23	14 671 36.....	40,59,78
14 530 77.....	279	14 532 64.....	262	14 670 64.....	23	14 671 37.....	40
14 530 78.....	279	14 532 65.....	262	14 670 65.....	23	14 671 38.....	109
14 530 79.....	278	14 532 66.....	262	14 670 66.....	23	14 671 39.....	78
14 530 86.....	281,283	14 532 69.....	262	14 670 67.....	23	14 671 40.....	59,78,109
14 530 90.....	281,283	14 532 70.....	262	14 670 68.....	23	14 671 42.....	59,78
14 530 91.....	281,283	14 532 71.....	262	14 670 69.....	45	14 671 43.....	109
14 530 92.....	278,280	14 532 72.....	262	14 670 71.....	18	14 671 44.....	40
14 530 93.....	280,280	14 532 73.....	262	14 670 72.....	18	14 671 45.....	40,59,78,109
14 530 96.....	280	14 532 74.....	262	14 670 73.....	18	14 671 46.....	40
14 530 97.....	280	14 532 77.....	263	14 670 74.....	18	14 671 47.....	40,59,109
14 530 98.....	257,263	14 532 80.....	263	14 670 75.....	18	14 671 48.....	40
14 530 99.....	257,263	14 532 81.....	263	14 670 77.....	19	14 671 49.....	40,59,109
14 531 00.....	278	14 532 82.....	263	14 670 78.....	19	14 671 50.....	40
14 531 42.....	261	14 532 83.....	263	14 670 79.....	19	14 671 51.....	40,59,109
14 531 43.....	261	14 532 84.....	263	14 670 80.....	19	14 671 52.....	40
14 531 47.....	261	14 532 93.....	278	14 670 81.....	19	14 671 53.....	40,59,109
14 531 48.....	261	14 532 94.....	278	14 670 82.....	19	14 671 54.....	70,83
14 531 49.....	261	14 533 15.....	274	14 670 83.....	19	14 671 55.....	81
14 531 50.....	261	14 535 16.....	273	14 670 84.....	21	14 671 56.....	81
14 531 51.....	261	14 670 00.....	12	14 670 85.....	13	14 671 57.....	70,89
14 531 52.....	261	14 670 01.....	12	14 670 86.....	13	14 671 58.....	70,83
14 531 53.....	261	14 670 02.....	12	14 670 87.....	13	14 671 59.....	60,61,81
14 531 54.....	261	14 670 03.....	12	14 670 88.....	13	14 671 60.....	70,89
14 531 55.....	261	14 670 04.....	12	14 670 89.....	13	14 671 61.....	70,83
14 531 56.....	261	14 670 05.....	12	14 670 90.....	15	14 671 62.....	60,61,81
14 531 57.....	261	14 670 06.....	12	14 670 91.....	16	14 671 63.....	70,89
14 531 58.....	261	14 670 07.....	12	14 670 92.....	16	14 671 64.....	70
14 531 59.....	261	14 670 08.....	12	14 670 93.....	29,69,107	14 671 65.....	60,61
14 531 60.....	261	14 670 09.....	12	14 670 94.....	29,107	14 671 66.....	70
14 531 61.....	261	14 670 10.....	14	14 670 95.....	28,69,107	14 671 67.....	70
14 531 62.....	261	14 670 13.....	36	14 670 96.....	28,107	14 671 68.....	60,61
14 531 63.....	261	14 670 14.....	36	14 670 97.....	28	14 671 69.....	70



Hakemisto

Sähkönumeron mukaan

Sähkönumero	SIVU	Sähkönumero	SIVU	Sähkönumero	SIVU	Sähkönumero	SIVU
14 671 70.....	70	14 672 67.....	18	14 673 43.....	44,112	14 674 37.....	32
14 671 71.....	60,61	14 672 67.....	100	14 673 44.....	44,112,119	14 674 38.....	32
14 671 72.....	70	14 672 68.....	100	14 673 45.....	61,83	14 674 39.....	32
14 671 73.....	70	14 672 69.....	18	14 673 46.....	19,61,83	14 674 40.....	32
14 671 74.....	60,61	14 672 69.....	62,100	14 673 47.....	61,83	14 674 41.....	33
14 671 75.....	70	14 672 70.....	18	14 673 48.....	19,61	14 674 42.....	33
14 671 76.....	92	14 672 70.....	100	14 673 49.....	61	14 674 43.....	33
14 671 77.....	75,92	14 672 71.....	101	14 673 50.....	44	14 674 44.....	33
14 671 78.....	87	14 672 72.....	101	14 673 51.....	75	14 674 45.....	33
14 672 00.....	94	14 672 73.....	101	14 673 52.....	73,90	14 674 46.....	33
14 672 01.....	94	14 672 74.....	102	14 673 54.....	73,90	14 674 47.....	33
14 672 02.....	95	14 672 75.....	102	14 673 55.....	100	14 674 48.....	33
14 672 04.....	94	14 672 76.....	102	14 673 56.....	21,62,100	14 674 49.....	33
14 672 05.....	94	14 672 77.....	101	14 673 58.....	26,68,106	14 674 50.....	33
14 672 06.....	95	14 672 78.....	101	14 673 59.....	26,68,106	14 674 51.....	33
14 672 08.....	94	14 672 79.....	101	14 673 60.....	26,68,106	14 674 52.....	33
14 672 09.....	94	14 672 81.....	103	14 673 61.....	26,68,106	14 674 53.....	33
14 672 10.....	95	14 672 83.....	112	14 673 62.....	26,68,106	14 674 54.....	33
14 672 12.....	94	14 672 84.....	112	14 673 63.....	27,106	14 674 55.....	33
14 672 13.....	94	14 672 85.....	112	14 673 64.....	27,106	14 674 56.....	34
14 672 14.....	95	14 672 86.....	101	14 673 65.....	27,106	14 674 57.....	34
14 672 16.....	94	14 672 88.....	102	14 673 66.....	27,106	14 674 58.....	34
14 672 17.....	94	14 672 89.....	102	14 673 67.....	27,106	14 674 59.....	34
14 672 20.....	94	14 672 90.....	102	14 673 68.....	27,106	14 674 60.....	34
14 672 21.....	94	14 672 91.....	102	14 673 69.....	43,69,107	14 674 61.....	34
14 672 24.....	94	14 672 92.....	102	14 673 70.....	43,69,107	14 674 62.....	34
14 672 25.....	94	14 672 93.....	102	14 673 71.....	42,65,85,104	14 674 63.....	34
14 672 28.....	94	14 672 94.....	87	14 673 72.....	42,65,85,104	14 674 64.....	34
14 672 29.....	94	14 672 95.....	38	14 673 73.....	42,65,85,104	14 674 65.....	34
14 672 32.....	96	14 673 02.....	38	14 673 74.....	43,69,107	14 674 66.....	34
14 672 33.....	97	14 673 03.....	38	14 673 75.....	43,69,107	14 674 67.....	34
14 672 34.....	97	14 673 04.....	38	14 673 76.....	27	14 674 68.....	34
14 672 36.....	97	14 673 05.....	38	14 673 77.....	27	14 674 69.....	34
14 672 37.....	21,97	14 673 06.....	102	14 673 78.....	27	14 674 70.....	34
14 672 38.....	21	14 673 07.....	62,82,83,102	14 673 79.....	27	14 674 71.....	38
14 672 39.....	98	14 673 08.....	17,62,66,82,83,102	14 674 05.....	12	14 674 72.....	38
14 672 40.....	98	14 673 09.....	102	14 674 06.....	12	14 674 73.....	44
14 672 41.....	100	14 673 10.....	83,102	14 674 07.....	12	14 674 74.....	37
14 672 42.....	99	14 673 11.....	17,66,83,102	14 674 08.....	12	14 674 75.....	37
14 672 43.....	99	14 673 12.....	64,84	14 674 09.....	12	14 674 76.....	37
14 672 44.....	99	14 673 13.....	64,84	14 674 10.....	12	14 674 77.....	36
14 672 45.....	99	14 673 14.....	105	14 674 11.....	12,14	14 674 78.....	36
14 672 46.....	99	14 673 15.....	24,67,105	14 674 12.....	12,14	14 674 79.....	35,108
14 672 47.....	99	14 673 16.....	67,105	14 674 13.....	12	14 674 80.....	35,108
14 672 48.....	99	14 673 17.....	24,105	14 674 14.....	12	14 674 81.....	35,108
14 672 49.....	102	14 673 18.....	57,79	14 674 15.....	19	14 674 82.....	108
14 672 50.....	102	14 673 19.....	57,79	14 674 16.....	23	14 674 83.....	35,108
14 672 51.....	102	14 673 22.....	24,67,105	14 674 17.....	23	14 674 84.....	29,75
14 672 52.....	109	14 673 23.....	105	14 674 18.....	24,67	14 674 85.....	25,68,106
14 672 53.....	109	14 673 24.....	67,105	14 674 19.....	24	14 674 86.....	25,68,106
14 672 54.....	109	14 673 25.....	24,105	14 674 20.....	24,67	14 674 87.....	25,68,106
14 672 55.....	109	14 673 26.....	22	14 674 21.....	24	14 674 88.....	25,68,106
14 672 56.....	109	14 673 27.....	25,67,105	14 674 22.....	24	14 674 89.....	25,68,106
14 672 57.....	109	14 673 28.....	25,67,105	14 674 23.....	16	14 674 90.....	43,69,107
14 672 58.....	109	14 673 30.....	64,80	14 674 25.....	17	14 674 91.....	43,69,107
14 672 59.....	100	14 673 31.....	64,80	14 674 26.....	33	14 674 92.....	43,69,107
14 672 60.....	100	14 673 32.....	63,86,103	14 674 27.....	33	14 674 93.....	43,69,107
14 672 61.....	100	14 673 33.....	63,86,103	14 674 28.....	38	14 674 94.....	106
14 672 62.....	100	14 673 34.....	86	14 674 29.....	38	14 674 95.....	106
14 672 63.....	18	14 673 35.....	87	14 674 30.....	38	14 674 96.....	106
14 672 63.....	62,82,100	14 673 36.....	22	14 674 31.....	32	14 674 97.....	106
14 672 64.....	18	14 673 37.....	60,81	14 674 32.....	32	14 674 98.....	106
14 672 64.....	100	14 673 38.....	60,81	14 674 33.....	32	14 674 99.....	106
14 672 65.....	100	14 673 39.....	92	14 674 34.....	32	14 675 00.....	106
14 672 66.....	18	14 673 41.....	44,92,112	14 674 35.....	32	14 675 01.....	106
14 672 66.....	62,100	14 673 42.....	44,75,92,112	14 674 36.....	32	14 675 02.....	106

Hakemisto

Sähkönumeron mukaan

Sähkönumero	SIVU	Sähkönumero	SIVU	Sähkönumero	SIVU	Sähkönumero	SIVU
14 675 03.....	106	14 675 76.....	78	14 676 47.....	58	14 677 18.....	71
14 675 04.....	106	14 675 77.....	78	14 676 48.....	58	14 677 19.....	71
14 675 05.....	112	14 675 78.....	78	14 676 49.....	58	14 677 20.....	71
14 675 06.....	45	14 675 79.....	56	14 676 50.....	58	14 677 21.....	71
14 675 07.....	80	14 675 80.....	56	14 676 51.....	58	14 677 22.....	71
14 675 08.....	44	14 675 81.....	56	14 676 52.....	58	14 677 23.....	71
14 675 09.....	119	14 675 82.....	56	14 676 53.....	58	14 677 24.....	71
14 675 10.....	44,112	14 675 83.....	56	14 676 54.....	70,89	14 677 25.....	72,88
14 675 11.....	44,112,119	14 675 84.....	56	14 676 55.....	70,83	14 677 26.....	72,88
14 675 12.....	26	14 675 85.....	56	14 676 56.....	70,83	14 677 27.....	72,88
14 675 13.....	26	14 675 86.....	56	14 676 57.....	70,83	14 677 28.....	72,88
14 675 14.....	26	14 675 87.....	56	14 676 58.....	70,83	14 677 29.....	72,88
14 675 15.....	69	14 675 88.....	109	14 676 59.....	70	14 677 30.....	72,88
14 675 16.....	107	14 675 89.....	59,78	14 676 60.....	70	14 677 31.....	72
14 675 17.....	45	14 675 90.....	59,78	14 676 61.....	70	14 677 32.....	72
14 675 18.....	45	14 675 91.....	59,78	14 676 62.....	70,83	14 677 33.....	72
14 675 19.....	31	14 675 92.....	109	14 676 63.....	72,88	14 677 34.....	72
14 675 20.....	29	14 675 93.....	59,78	14 676 64.....	72,88	14 677 35.....	72
14 675 21.....	30	14 675 94.....	109	14 676 65.....	70	14 677 36.....	72
14 675 22.....	30	14 675 95.....	59,78	14 676 66.....	70,89	14 677 37.....	72
14 675 23.....	30	14 675 96.....	109	14 676 67.....	70,89	14 677 38.....	72
14 675 24.....	28,69,107	14 675 97.....	109	14 676 68.....	70,89	14 677 39.....	72,89
14 675 25.....	28,107	14 675 98.....	109	14 676 69.....	70,89	14 677 40.....	72,89
14 675 26.....	28,69,107	14 675 99.....	109	14 676 70.....	70	14 677 41.....	72,89
14 675 27.....	28,107	14 676 00.....	59	14 676 71.....	70	14 677 42.....	72,89
14 675 28.....	28,69,107	14 676 01.....	59	14 676 72.....	70	14 677 43.....	72
14 675 29.....	28,107	14 676 02.....	59	14 676 73.....	70	14 677 43.....	89
14 675 30.....	28,69,107	14 676 03.....	109	14 676 74.....	71,88	14 677 44.....	72,89
14 675 31.....	28,107	14 676 04.....	59	14 676 75.....	71,88	14 677 45.....	72
14 675 32.....	28,69,107	14 676 05.....	62,82	14 676 76.....	72,89	14 677 46.....	72
14 675 33.....	28,107	14 676 06.....	62,82	14 676 77.....	72,89	14 677 47.....	72
14 675 34.....	28	14 676 07.....	21,62,100	14 676 78.....	73,90	14 677 48.....	72
14 675 35.....	28	14 676 08.....	66,82	14 676 79.....	73,90	14 677 49.....	72
14 675 36.....	28	14 676 09.....	66,82	14 676 80.....	36,73,90	14 677 50.....	72
14 675 37.....	28	14 676 10.....	66,82	14 676 81.....	73,90	14 677 51.....	72
14 675 40.....	38	14 676 11.....	66,82	14 676 82.....	75,92	14 677 52.....	72
14 675 41.....	38	14 676 12.....	66,82	14 676 83.....	75,92	14 677 53.....	71,88
14 675 42.....	38	14 676 13.....	66,82	14 676 84.....	75,92	14 677 54.....	71,88
14 675 43.....	38	14 676 14.....	60,81	14 676 85.....	75,92	14 677 55.....	71,88
14 675 44.....	38	14 676 15.....	60,81	14 676 86.....	75,92	14 677 56.....	71,88
14 675 45.....	38	14 676 16.....	60,81	14 676 87.....	75,92	14 677 57.....	71,88
14 675 46.....	80	14 676 17.....	60,81	14 676 88.....	75,92	14 677 58.....	71,88
14 675 47.....	111	14 676 18.....	80	14 676 89.....	74,91	14 677 59.....	71,88
14 675 57.....	111	14 676 19.....	80	14 676 90.....	74,91	14 677 60.....	71,88
14 675 48.....	111	14 676 25.....	41,63,86,103	14 676 91.....	74,91,108	14 677 61.....	71
14 675 58.....	111	14 676 26.....	41,63,86,103	14 676 92.....	74,91	14 677 62.....	71
14 675 49.....	111	14 676 27.....	103	14 676 94.....	74,91	14 677 63.....	71
14 675 59.....	111	14 676 28.....	41,63,86,104	14 676 95.....	74,91	14 677 64.....	71
14 675 50.....	111	14 676 29.....	41,63,104	14 677 00.....	87	14 677 65.....	71
14 675 51.....	110	14 676 30.....	57,79	14 677 01.....	87	14 677 66.....	71
14 675 52.....	110	14 676 31.....	58,79	14 677 02.....	87	14 677 67.....	71
14 675 53.....	110	14 676 32.....	58,79	14 677 03.....	87	14 677 68.....	71
14 675 54.....	101	14 676 33.....	58,79	14 677 04.....	74,91	14 677 69.....	75
14 675 55.....	101	14 676 34.....	58	14 677 05.....	74,91	14 677 70.....	42,65,85,104
14 675 56.....	101	14 676 35.....	58	14 677 06.....	74	14 677 71.....	42,65,85,104
14 675 65.....	119	14 676 36.....	58	14 677 07.....	74	14 677 72.....	42,65,85,104
14 675 66.....	119	14 676 37.....	58	14 677 08.....	74	14 677 74.....	119
14 675 67.....	56	14 676 38.....	58,79	14 677 09.....	74	14 677 75.....	119
14 675 68.....	56	14 676 39.....	58,79	14 677 10.....	45	14 677 76.....	118
14 675 69.....	56	14 676 40.....	58,79	14 677 11.....	71,88	14 677 77.....	118
14 675 70.....	56	14 676 41.....	58,79	14 677 12.....	71,88	14 677 78.....	118
14 675 71.....	78	14 676 42.....	58,79	14 677 13.....	71,88	14 677 79.....	118
14 675 72.....	78	14 676 43.....	58,79	14 677 14.....	71,88	14 677 80.....	118
14 675 73.....	78	14 676 44.....	58,79	14 677 15.....	71,88	14 677 81.....	118
14 675 74.....	78	14 676 45.....	58,79	14 677 16.....	71,88	14 677 82.....	127
14 675 75.....	78	14 676 46.....	58	14 677 17.....	71	14 677 83.....	127



Hakemisto

Sähkönumeron mukaan

Sähkönumero	SIVU	Sähkönumero	SIVU	Sähkönumero	SIVU	Sähkönumero	SIVU
14 677 84.....	127	14 678 57.....	39	14 679 26.....	70,89	14 683 20.....	59
14 677 85.....	127	14 678 58.....	39	14 679 27.....	70,83	14 684 00.....	49
14 677 86.....	127	14 678 59.....	39	14 679 28.....	70,83	14 684 01.....	49
14 677 87.....	127	14 678 60.....	39	14 679 29.....	58,79	14 684 02.....	49
14 677 88.....	127	14 678 61.....	39	14 679 30.....	58,79	14 684 03.....	49
14 677 89.....	127	14 678 62.....	39	14 679 31.....	75,92	14 684 04.....	49
14 677 90.....	127	14 678 63.....	80	14 679 32.....	75,92	14 684 05.....	49
14 677 91.....	127	14 678 64.....	80	14 679 33.....	58,79	14 684 06.....	49
14 677 92.....	127	14 678 65.....	80	14 679 34.....	28	14 684 07.....	49
14 677 93.....	127	14 678 66.....	80	14 679 35.....	28	14 684 08.....	50
14 677 94.....	127	14 678 67.....	41,64,84,103	14 679 36.....	67	14 684 09.....	50
14 677 95.....	45	14 678 68.....	41,64,84,103	14 679 37.....	67	14 684 10.....	50
14 677 98.....	118	14 678 69.....	41,64,84,103	14 679 38.....	67,105	14 684 11.....	50
14 678 04.....	112	14 678 70.....	41,64,84,103,127	14 679 39.....	67,105	14 684 12.....	50
14 678 06.....	22	14 678 71.....	73,90	14 679 40.....	68	14 684 13.....	50
14 678 07.....	22	14 678 72.....	90	14 679 41.....	68	14 684 14.....	50
14 678 08.....	22	14 678 73.....	73,90	14 679 42.....	68	14 684 15.....	50
14 678 09.....	22	14 678 74.....	73,90	14 679 43.....	68	14 684 16.....	50
14 678 10.....	22	14 678 75.....	73,90	14 679 44.....	68	14 684 17.....	50
14 678 12.....	15,37	14 678 76.....	62,82,100	14 679 45.....	68,106	14 684 18.....	50
14 678 13.....	37	14 678 77.....	62,100	14 679 46.....	68,106	14 684 19.....	50
14 678 14.....	43,69,107	14 678 78.....	62,100	14 679 47.....	68,106	14 684 20.....	50
14 678 15.....	43,69,107	14 678 79.....	62,100	14 679 48.....	68,106	14 684 21.....	50
14 678 18.....	45	14 678 80.....	100	14 679 49.....	68,106	14 684 22.....	50
14 678 19.....	45	14 678 81.....	100	14 679 50.....	107	14 684 23.....	50
14 678 20.....	75,92	14 678 82.....	18,62,100	14 679 51.....	107	14 684 24.....	50
14 678 21.....	75,92	14 678 83.....	62,100	14 679 52.....	107	14 684 25.....	50
14 678 22.....	23	14 678 84.....	18,100	14 679 53.....	107	14 684 26.....	50
14 678 22.....	63	14 678 85.....	18,100	14 679 54.....	107	14 684 27.....	50
14 678 23.....	23	14 678 86.....	62,100	14 679 55.....	87	14 684 28.....	50
14 678 23.....	63	14 678 87.....	18,100	14 679 56.....	87	14 684 29.....	50
14 678 24.....	23	14 678 88.....	96	14 679 57.....	94	14 684 30.....	50
14 678 24.....	63	14 678 89.....	96	14 679 58.....	94	14 684 31.....	50
14 678 25.....	23	14 678 90.....	22	14 679 59.....	94	14 684 32.....	51
14 678 25.....	63	14 678 91.....	22	14 679 60.....	94	14 684 33.....	51
14 678 26.....	23	14 678 92.....	22	14 679 61.....	94	14 684 34.....	51
14 678 26.....	63	14 678 93.....	22	14 679 62.....	94	14 684 35.....	51
14 678 27.....	23	14 678 94.....	22	14 679 63.....	94	14 684 36.....	51
14 678 28.....	23	14 678 95.....	22	14 679 64.....	97	14 684 37.....	51
14 678 29.....	23	14 678 96.....	22	14 679 65.....	98	14 684 38.....	51
14 678 30.....	23	14 678 97.....	22	14 679 66.....	99	14 684 39.....	51
14 678 31.....	23	14 678 98.....	22	14 679 67.....	99	14 684 40.....	51
14 678 32.....	63	14 678 99.....	22	14 679 68.....	102	14 684 41.....	51
14 678 33.....	63	14 679 00.....	20	14 679 69.....	109	14 684 42.....	51
14 678 34.....	63	14 679 01.....	20	14 679 70.....	109	14 684 43.....	51
14 678 35.....	63	14 679 02.....	57	14 679 71.....	100	14 684 44.....	51
14 678 36.....	63	14 679 03.....	57	14 679 72.....	101	14 684 45.....	51
14 678 37.....	14	14 679 04.....	57	14 679 73.....	102	14 684 46.....	51
14 678 38.....	56	14 679 05.....	57	14 679 74.....	101	14 684 47.....	51
14 678 39.....	56	14 679 06.....	56	14 679 75.....	102	14 684 48.....	51
14 678 40.....	56	14 679 07.....	59,78	14 679 76.....	190,191	14 684 49.....	51
14 678 41.....	56	14 679 08.....	56	14 679 77.....	190,192	14 684 50.....	51
14 678 42.....	15	14 679 09.....	57,79	14 679 78.....	191	14 684 51.....	51
14 678 43.....	39	14 679 10.....	60,61,81	14 679 79.....	192	14 684 52.....	51
14 678 44.....	39	14 679 11.....	62,82	14 679 80.....	190,191	14 684 53.....	51
14 678 45.....	39	14 679 12.....	62,82	14 679 81.....	190,192	14 684 54.....	51
14 678 46.....	39	14 679 13.....	59,78	14 679 82.....	193	14 684 55.....	51
14 678 47.....	39	14 679 14.....	71,88	14 679 83.....	190,190,193	14 684 56.....	51
14 678 48.....	39	14 679 15.....	71,88	14 680 05.....	49	14 684 57.....	51
14 678 49.....	39	14 679 16.....	71,88	14 680 06.....	49	14 684 58.....	51
14 678 50.....	39	14 679 17.....	71,88	14 680 07.....	49	14 684 59.....	51
14 678 51.....	39	14 679 18.....	72,88	14 680 08.....	49	14 684 60.....	51
14 678 52.....	39	14 679 19.....	72,88	14 680 09.....	50	14 684 61.....	51
14 678 53.....	39	14 679 20.....	72,89	14 680 10.....	53	14 684 62.....	52
14 678 54.....	39	14 679 21.....	72,89	14 680 11.....	53	14 684 63.....	52
14 678 55.....	39	14 679 22.....	74,91	14 680 12.....	53	14 684 64.....	52
14 678 56.....	39	14 679 23.....	70,89	14 680 13.....	53	14 684 65.....	52

Hakemisto

Sähkönumeron mukaan

Sähkönumero	SIVU	Sähkönumero	SIVU	Sähkönumero	SIVU
14 684 66.....	52	14 688 56.....	94	14 689 39.....	122
14 684 67.....	52	14 688 57.....	94	14 689 40.....	122
14 684 68.....	52	14 688 59.....	95	14 689 41.....	122
14 684 69.....	52	14 688 60.....	95	14 689 42.....	122
14 684 70.....	52	14 688 61.....	95	14 689 43.....	122
14 684 71.....	52	14 688 62.....	94	14 689 44.....	122
14 684 72.....	52	14 688 63.....	95	14 689 45.....	122
14 684 73.....	52	14 688 64.....	95	14 689 46.....	122
14 684 74.....	53	14 688 65.....	95	14 689 47.....	122
14 684 75.....	53	14 688 66.....	94	14 689 48.....	123
14 684 76.....	53	14 688 68.....	95	14 689 49.....	123
14 684 77.....	53	14 688 69.....	95	14 689 50.....	123
14 684 78.....	53	14 688 70.....	95	14 689 51.....	123
14 684 79.....	53	14 688 71.....	94	14 689 52.....	123
14 684 80.....	53	14 688 74.....	95	14 689 53.....	123
14 684 81.....	53	14 688 75.....	95	14 689 54.....	123
14 684 82.....	53	14 688 76.....	95	14 689 55.....	123
14 684 83.....	53	14 688 77.....	94	14 689 56.....	123
14 684 84.....	53	14 688 80.....	95	14 689 57.....	123
14 684 85.....	53	14 688 81.....	95	14 689 58.....	123
14 684 86.....	53	14 688 82.....	95	14 689 59.....	123
14 684 87.....	53	14 688 83.....	94	14 689 60.....	123
14 684 88.....	53	14 688 86.....	95	14 689 61.....	123
14 684 89.....	53	14 688 87.....	95	14 689 62.....	123
14 684 90.....	53	14 688 88.....	95	14 689 63.....	123
14 684 91.....	52	14 688 89.....	94	14 689 64.....	123
14 684 92.....	52	14 688 92.....	97	14 689 65.....	123
14 684 93.....	52	14 688 93.....	97	14 689 66.....	123
14 684 94.....	52	14 689 00.....	121	14 689 67.....	123
14 685 00.....	102	14 689 01.....	121	14 689 68.....	123
14 685 01.....	59	14 689 02.....	121	14 689 69.....	123
14 685 02.....	73,90	14 689 03.....	121	14 689 70.....	123
14 685 03.....	73,90	14 689 04.....	121	14 689 71.....	123
14 685 04.....	73,90	14 689 05.....	121	14 689 72.....	123
14 685 05.....	73,90	14 689 06.....	121	14 689 73.....	123
14 685 06.....	106	14 689 07.....	121	14 689 74.....	123
14 685 07.....	106	14 689 08.....	121	14 689 75.....	124
14 685 08.....	106	14 689 09.....	121	14 689 76.....	124
14 685 09.....	106	14 689 10.....	121	14 689 77.....	124
14 685 10.....	106	14 689 11.....	121	14 689 78.....	124
14 685 11.....	106	14 689 12.....	121	14 689 79.....	124
14 685 13.....	56	14 689 13.....	121	14 689 80.....	124
14 685 14.....	56	14 689 14.....	121	14 689 81.....	124
14 685 15.....	94	14 689 15.....	121	14 689 82.....	124
14 685 16.....	80	14 689 16.....	121	14 689 83.....	124
14 685 17.....	97	14 689 17.....	121	14 689 84.....	124
14 688 00.....	96	14 689 18.....	121	14 689 85.....	124
14 688 01.....	96	14 689 19.....	121	14 689 86.....	124
14 688 02.....	96	14 689 20.....	121	14 689 87.....	125
14 688 03.....	99	14 689 21.....	121	14 689 88.....	125
14 688 04.....	99	14 689 22.....	121	14 689 89.....	125
14 688 05.....	99	14 689 23.....	121	14 689 90.....	125
14 688 06.....	99	14 689 24.....	121	14 689 91.....	125
14 688 07.....	99	14 689 25.....	121	14 689 92.....	125
14 688 08.....	32	14 689 26.....	121	14 689 93.....	125
14 688 09.....	32	14 689 27.....	121	14 689 94.....	125
14 688 10.....	32	14 689 28.....	121	14 689 95.....	125
14 688 11.....	32	14 689 29.....	121	14 689 96.....	125
14 688 12.....	32	14 689 30.....	121	14 689 97.....	125
14 688 13.....	39	14 689 31.....	121	14 689 98.....	125
14 688 14.....	39	14 689 32.....	122	14 689 99.....	125
14 688 15.....	39	14 689 33.....	122	25 135 00.....	195
14 688 16.....	39	14 689 34.....	122	70 075 55.....	195
14 688 17.....	39	14 689 35.....	122	70 075 56.....	195
14 688 18.....	119	14 689 36.....	122		
14 688 19.....	78	14 689 37.....	122		
14 688 20.....	78	14 689 38.....	122		



Legal notice

The information in this brochure is, to the best of Ensto's understanding, correct and reliable. We reserve the right to make changes in the specifications, materials and production methods without further notice. Please be aware that the suitability of each product should be evaluated independently for its intended application. Ensto does not give any assurance for any particular quality or performance. Our responsibilities for the products are set forth in the "Orgalime S 2000 General Conditions for the Supply of Mechanical, Electrical and Electronic Products". The products shall be installed only by a competent person having nationally required knowledge. Ensto is not responsible for its distributors or for any misuse, incorrect installation or ignored national safety or other national provisions.

Copyright Ensto Oy 2018, Ensto™





ENSTO

Ensto Finland Oy
Ensio Miettisen Katu 2, PL 77
06101 Porvoo
ensto@ensto.com

ensto.fi

