



CoreView panel

RC160V LED34S/840 PSD W60L60 CLII

RC160V - LED Module, system flux 3400 lm - Power supply unit with DALI interface

Useissa eri käyttökohteissa – kuten toimistoissa, myymälöissä ja terveydenhuollon eri tiloissa – tarvitaan valaistusta, joka on miellyttävää silmille, ja joka luo rennon, mutta energisoivan tunnelman. Viehättävästi muotoiltu CoreView panel -ledivalaisin sopii upotettavaksi (T-listan päälle) tai ripustettavaksi ja se tuottaa miellyttävän, tasaisen valopinnan. Saatavana on eri koko- ja väriämpötilavaihtoehtoja sekä DALI-himmennyksellä toimivia versioita. CoreView panel tarjoaa kaikki lediteknikan edut, sillä se on kestävä ja energiatehokas. Lyhyesti sanottuna se on erinomainen valinta kun halutaan miellyttävää, tehokasta valaistusta.

Tuotetiedot

• Yleiskuvaus

Tuoteperheen koodi	RC160V [RC160V]
Lamppuperheen koodi	LED34S [LED Module, system flux 3400 lm]
Valokeilan kulma	120 D [120°]
Lampun värikoodi	840 [840 cool white]
Light source replaceable	Ei [Ei]
Muuntaja/teholähde	PSD [Power supply unit with DALI interface]
Driver included	Kyllä [Kyllä]
Optinen kansi	O [Opal]
Dimmable	Kyllä [Kyllä]
Turvaluokka	CLII [Safety class II]
IP luokka	IP20 [Finger-protected]
Hehkulankatesti	650/5 [Temperature 650 °C, duration 5 s]
Paloherkkyysermerkintä	No [-]
Euroopan yhteisön tavaramerkki	CE [CE mark]
ENEC-merkintä	No [-]

• Sähkötekniset ominaisuudet

Syöttöjännite	220-240 V [220 to 240 V]
Taajuus	50-60 Hz [50 to 60 Hz]

• Mekaaniset ominaisuudet

Geometry	W60L60 [Width 0.60 m, length 0.60 m]
Housing material	STL [Steel]
Optic material	PMMA [Polymethyl methacrylate]

• Initial perform. (IEC compliant)

Järejestelmän teho	45 W [45 W]
Initial luminous flux	3400 Lm
Initial LED luminaire efficacy	76 Lm/W
Lampun väriämpötila	4000 [4000 K]
Init. Color Rendering Index	>80 [>80]
Initial chromaticity	(0.38, 0.38) SDCM <5

• Over time perform. (IEC compliant)

Median useful life L90B50	15000 hr
Median useful life L80B50	30000 hr
Driver failure rate at 5000 h	1.5 %

• Application conditions

Average ambient temperature	T25 [+25 °C]
Ympäristön lämpötila	+10 to +40°C [+10 to +40 °C]
Maximum dim level	1% [1%]
Suitable for random switching	Yes [Yes (relates to presence/movement detection and daylight harvesting)]

• Tuotetiedot

Tiluskoodi	898244 00
Tuotenimike	RC160V LED34S/840 PSD W60L60 CLII
Tilaustuotenimike	RC160V LED34S/840 PSD W60L60 CLII
Kappaletta laatikossa	0



PHILIPS

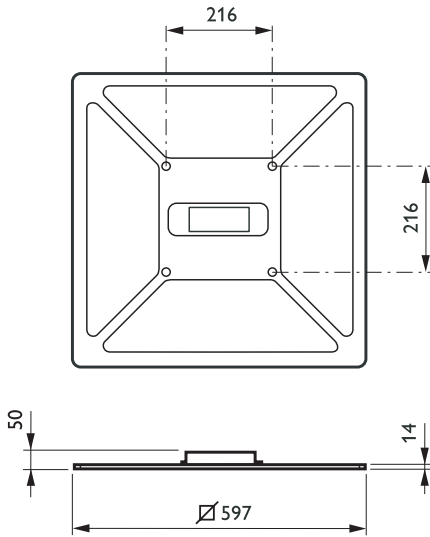
CoreView panel

Laatikkoa pakkauksessa 1
Viivakoodi pakkauksessa 8717943898244
Logistinen koodi - 12NC 910503698818

Nettopaino per kpl 4.100 kg



Mittapiirros



RC160V LED34S/840 PSD W60L60 CLII



© 2014 Koninklijke Philips N.V. (Royal Philips)
Kaikki oikeudet pidätetään.

Oikeudet spesifikaatioiden muutoksiin pidätetään. Tuotemerkit ovat Koninklijke Philips Electronicsin tai heidän omistajiensa omaisuutta.

www.philips.com/lighting

2014, Helmikuu 22
Oikeudet tietojen muutoksiin pidätetään.