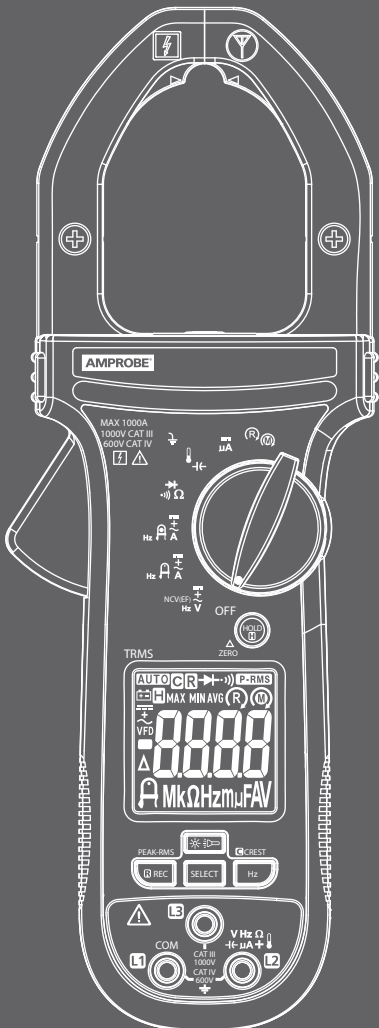


# AMPROBE®

HARD AT WORK SINCE 1948.



**AMP-330**  
**AMP-330-EUR**  
1000A ACDC TRMS  
CAT IV Clamp  
Multimeter

**Käyttöohje**



**AMPROBE®**

# **AMP-330 / AMP-330-EUR**

**1000A ACDC TRMS CAT IV -kiinnitettävä  
yleismittari**

## **Käyttöohje**

**Suomi**

## **Rajoitettu takuu ja vastuunrajoitus**

Ellei paikallinen lainsäädäntö toisin määrää, Amprobe takaa, ettei laitteessasi esiinny materiaali- tai valmistusvirheitä ensimmäisen vuoden aikana laitteen ostopäivästä lähtien. Tämä takuu ei kata sulakkeita, kertakäyttöparistoja tai vahinkoja, jotka johtuvat onnettomuudesta, laiminlyönnistä, väärinkäytöstä, muutoksista, saastumisesta tai epänormaaleista käyttöolosuhteista tai käsittelystä. Jälleenmyyjä ei ole valtuutettu laajentamaan mitään muuta takuuta Amproben puolesta. Saadaksesi huoltopalvelua tuotteen takuuajana, palauta tuote ja ostosite valtuutettuun Amprobe-huoltoliikkeeseen tai Amproben jälleenmyyjälle tai jakelijalle. Katso lisätietoja Korjaus-osasta. **TÄMÄ TAKUU ON KÄYTTÄJÄN AINOA OIKEUSKEINO. KAIKKI MUUT TAKUUT – SUORAT, EPÄSUORAT JA LAKISÄÄTEISET – MUKAAN LUKIEN TIETTYYN TARKOITUKSEEN SOVELTUVUUTEEN TAI MYYNTIKELPOISUUTEEN LIITTYVÄT EPÄSUORAT TAKUUT RAJATAAN TÄMÄN TAKUUN ULKOPUOLELLE. VALMISTAJA EI OTA MITÄÄN VASTUUTA MISTÄÄN ERITYISISTÄ, EPÄSUORISTA, SATUNNAISISTA TAI SEURAAAMUKSELLISISTA VAHINGOISTA TAI MENETYKSISTÄ, JOTKA JOHTUVAT MISTÄ TAHANSA SYYSTÄ TAI LAINTULKINNASTA.** Koska joissakin osavaltioissa tai maissa ei sallita epäsuoran takuun tai satunnaisten tai seuraamuksellisten vahinkojen poissulkemista tai rajoitusta, tämä vastuun rajoitus ei ehkä koske sinua.

## **Korjaus**

Kaikkien Amprobe-työkalujen, jotka palautetaan takuun piiriin kuuluvaan tai kuulumattomaan korjaukseen tai kalibrointiin, tulee sisältää seuraavaa: Nimesi, yrityksen nimi, osoite, puhelinnumero ja ostosite. Liitä toimitukseen myös lyhyt kuvaus ongelmasta tai halutusta huoltotoimenpiteestä ja laita mittarin testijohdot mukaan pakkaukseen. Takuun piiriin kuulumattoman korjauksen tai vaihdon veloitukset tulee maksaa shekillä, tilisiirtona, luottokortilla, jossa kelvollinen vanhenemispäivämäärä, tai ostomääräyksellä, joka on tehty maksettavaksi Amprobelle.

## **Takuun piiriin kuuluvat korjaukset ja vaihdot – Kaikki maat**

Lue takuulauseke ja tarkista paristo ennen korjauksen pyytämistä. Kaikki toimimattomat testityökalut voi palauttaa niiden takuuajana Amproben jälleenmyyjälle vaihdettavaksi samanlaisen tai vastaavaan tuotteeseen. Tarkista lähimmät jälleenmyyjäsi osoitteessa [www.Amprobe.com](http://www.Amprobe.com) olevasta "Where to Buy" -kohdasta. Tämän lisäksi Yhdysvalloissa ja Kanadassa takuun piiriin kuuluvat korjausta ja laitevaihtoa vaativat tuotteet voidaan lähettää myös Amprobe-huoltokeskukseen (katso osoite alta).

## **Takuun piiriin kuulumattomat korjaukset ja vaihdot – Yhdysvallat ja Kanada**

Takuun piiriin kuulumattomat korjausta vaativat laitteet tulee lähettää Yhdysvalloissa tai Kanadassa Amprobe-huoltokeskukseen. Voit tiedustella korjausten ja laitevaihtojen hintoja joko soittamalla Amprobelle tai ottamalla yhteyttä myyjäliikkeeseen.

Yhdysvallat:

Amprobe

Everett, WA 98203

Puh: 877-AMPROBE (267-7623)

Kanada:

Amprobe

Mississauga, ON L4Z 1X9

Puh: 905-890-7600

## **Takuun piiriin kuulumattomat korjaukset ja vaihdot – Eurooppa**

Takuun piiriin kuulumattomat laitteet voi vaihtaa Euroopassa Amproben jälleenmyyjällä nimellishintaan. Tarkista lähimmät jälleenmyyjäsi osoitteessa [www.amprobe.eu](http://www.amprobe.eu) olevasta "Where to Buy" -kohdasta.

Amprobe Europe\*

Beha-Amprobe

In den Engematten 14

79286 Glottertal, Germany



Puh: +49 (0) 7684 8009 - 0

[www.Amprobe.eu](http://www.Amprobe.eu)

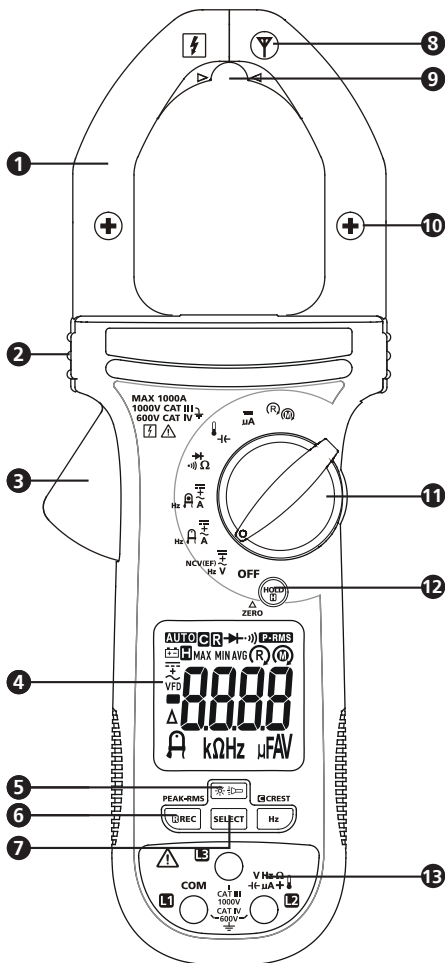
\*(Vain kirjeenvaihtoa varten. Älä lähetä korjaus- tai vaihtopyyntöjä tähän osoitteeseen. Eurooppalaisia kuluttajia pyydetään ottamaan yhteyttä jälleenmyyjäänsä.)

# **AMP-330 1000A ACDC TRMS CAT IV -kiinnitettävä yleismittari**

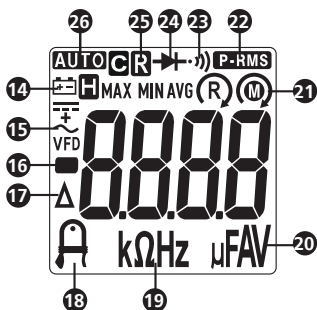
## **SISÄLLYSLUETTELO**

<b>SYMBOLIT</b> .....	3
<b>TURVALLISUUSTIETOJA</b> .....	4
<b>PURKAMINEN PAKKAUKSESTA JA TARKASTUS</b> .....	5
<b>MITTAUKSET</b> .....	6
AC- ja DC-jännitteen mittaaminen .....	7
Jännitteen tunnistus (NCV) .....	8
AC- ja DC-virran mittaaminen.....	9
Tarkka heikkovirtamittaus .....	10
Mikroampeeri $\mu$ A -mittaus .....	11
Mittausvastus, kontinueetti ja diodi .....	12
Kapasitanssin ja lämpötilan mittaus .....	13
Mittaus  ja  3-vaihekierto .....	14
Automaattinen sammutus .....	15
<b>TEKNISET TIEDOT</b> .....	16
<b>SÄHKÖTEKNISET TIEDOT</b> .....	17
<b>KUNNOSSAPITO JA KORJAUS</b> .....	21
<b>PARISTON VAIHTO</b> .....	21

# AMP-330 1000A ACDC TRMS CAT IV -kiinnitettävä yleismittari










- |   |   |
|---|---|
| <b>1</b> Kiinnitysleuka                                     | <b>9</b> Tarkan heikkovirtamittauksen sijainti                      |
| <b>2</b> Kiinteä suojus                                     | <b>10</b> Kiinnitysleuan keskikohdan ilmaisin virtamittausta varten |
| <b>3</b> Kiinnitysleuan vapautin                            | <b>11</b> Kiertokytkin  |
| <b>4</b> Näyttö   | <b>12</b> Datan pito - / NOLLA-painike                              |
| <b>5</b> Taustavalo- / Taskulamppupainike                   | <b>13</b> Tulonavat   |
| <b>6</b> REC/HUIPPU-RMS-painike                             |   |
| <b>7</b> VALITSE-painike                                    |   |
| <b>8</b> Antenni kontaktittomalle jännitteen tunnistukselle |   |



- 14** Pariston varaus vähissä -merkkivalo  
**H** Datanpito
- 15** ~ Vaihtovirta (AC)  
 = Tasavirta (DC)  
 AC + DC  
 VFD Variable Frequency Drive (VFD)
- 16** ■ Negatiivinen lukema
- 17** Δ Suhteellinen nolla on aktiivinen
- 18** A Tarkka heikkovirtamittaus -tila
- 19** kΩ: Kilo-ohmia  
 Hz: Hertsinä
- 20** μF: Mikrofaradia  
 μA: Mikroampeeria  
 A: Ampeeria  
 V: Volttia
- 21** (M) Moottorin pyörimisen ilmaisin  
 (R) Vaiheen pyörimisen ilmaisin
- 22** P-RMS HUIPPURMS-tila (kytkentävirtasäys) on aktiivinen
- 23** •••) Kontinueettisummeri on aktiivinen
- 24** →| Dioditestitila on aktiivinen
- 25** R Tallennustila on aktiivinen  
 C Huippukohtatila on aktiivinen  
**MAKS:** MAKS-tila on aktiivinen  
**MIN:** MIN-tila on aktiivinen  
**AVG:** AVG-tila on aktiivinen
- 26** AUTO Automaattinen alue

## SYMBOLIT

	Käyttö ja poisto vaarallisista jännitteellisistä johtimista sallittu
	Varoitus! Sähköiskun vaara.
	Varoitus! Katso selitys tästä käyttöohjeesta.
	Laite on suojattu kaksoiseristyksellä tai vahvistetulla eristyksellä.
	Maa.
CAT IV	Ylijänniteluokka IV on paikan päälle tai rakennukseen lähelle virtalähdettä asennettuja kohteita varten, rakennuksen sisäänkäynnin ja pääjakotaulun välissä. Tällaiset laitteet voivat sisältää sähkötariffimittareita ja esisijaisia ylivirtasuojalaitteita.

CAT III	Ylijänniteluokka III on laitteille, jotka on tarkoitettu muodostamaan osa rakennuksen johdotusasennusta. Tällaisia laitteita ovat pistorasiat, sulakepaneelit ja eräät verkkovirta-asennuksen ohjauslaitteet.
	Vaihtovirta (AC).
	Tasavirta (DC).
	Paristo.
	Underwriters Laboratories. [Huomautus: Kanada ja Yhdysvallat]
	Eurooppalaisten direktiivien mukainen.
	Asiaankuuluvien Australian standardien mukainen.
	Älä hävitä tätä tuotetta lajittelemattomana kotitalousjätteenä. Kierrätä laite paikallisten määräysten mukaisesti.

## TURVALLISUUSTIETOJA

Mittarin normienmukaisuus:

- UL/IEC/EN 61010-1, CAN/CSA C22.2 No. 61010-1, Pollution Degree 2, Measurement category IV 600 V ja Measurement category III 1000 V
- IEC/EN 61010-2-033
- IEC/EN 61010-2-032
- IEC/EN 61010-031 (testijohdot)
- EMC IEC/EN 61326-1

**Ylijänniteluokka IV (CAT IV)** on paikan päälle tai rakennukseen lähelle virtalähdettä asennettuja kohteita varten, rakennuksen sisäänkäynnin ja pääjakotaulun välissä. Tällaiset laitteet voivat sisältää sähkötariffimittareita ja ensisijaisia ylivirtasuojalaitteita.

**Ylijänniteluokka III (CAT III)** on laitteille, jotka on tarkoitettu muodostamaan osa rakennuksen johdotusasennusta. Tällaisia laitteita ovat pistorasiat, sulakepaneelit ja eräät verkkovirta-asennuksen ohjauslaitteet.

### CENELEC-direktiivit

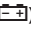
Instrumentit ovat CENELEC-matalajännitedirektiivin 2006/95/EY ja Elektromagneettinen yhteensopivuus -direktiivin 2004/108/EY mukaisia.

### **Varoitus: Lue ennen käyttöä**

**Sähköiskujen ja loukkaantumisten välttämiseksi:**

- Käytä mittaria vain käyttöoppaassa määritetyllä tavalla, muuten mittarin suojaus voi vahingoittua.
- Vältä yksin työskentelyä, jotta voit pyytää tarvittaessa apua.
- Älä koskaan mittaa vaihtovirtaa, kun testijohdot on liitetty sisäänmenoihin.
- Älä käytä mittaria märissä tai likaisissa ympäristöissä.
- Älä käytä mittaria, jos se vaikuttaa vioittuneelta. Tarkasta mittari ennen käyttöä. Tarkista mittari halkeaminen tai puuttuvien muoviosien varalta. Kiinnitä erityistä huomiota liittimien ympärillä olevaan eristeeseen.
- Tarkasta testijohdot ennen käyttöä. Älä käytä niitä, jos eristeet ovat vahingoittuneet tai metalli on paljastunut.



- Tarkista testijohtojen kontinueetti. Vaihda vahingoittuneet testijohdot ennen mittarin käyttämistä.
- Turvaudu mittarin huollossa ainoastaan pätevään huoltohenkilöstöön.
- Ole erittäin varovainen, kun työskentelet paljaiden johtimien tai virtakiskojen parissa. Kosketus johtimeen voi aiheuttaa sähköiskun.
- Älä käytä mittaria minkään kiinteän suojuksen takana.
- Kun mittaat virtaa, keskitä johdin kiinnikkeeseen.
- Älä käytä mittariin merkittyä nimellisjännitettä suurempaa jännitettä napojen välillä tai minkä tahansa navan ja maan välillä.
- Irrota testijohdot mittarista ennen mittarin kotelon tai paristokannen avaamista.
- Älä koskaan käytä mittaria, kun paristokansi on irti tai kotelo auki.
- Älä koskaan irrota paristokantta tai avaa mittarin koteloa irrottamatta ensin testijohtoja tai kiinnitysleukoja jännitteisestä johtimesta.
- Ole varovainen työskennellessäsi yli 30 V:n tehollisjännitteiden, 42 V:n huippujännitteiden tai 60 V:n tasavirtajännitteiden kanssa. Nämä jännitteet tuottavat sähköiskuvaaran.
- Älä yritä mitata mitään jännitettä, joka saattaa ylittää mittarin maksimialueen.
- Käytä mittauksissa oikeita napoja, toimintoja ja alueita.
- Älä käytä räjähtäviä kaasuja, höyryä tai pölyä mittarin lähellä.
- Pidä sormesi sormisuojausten takana, kun käytät antureita.
- Sähköliitoksien tekeminen: kytke yhteinen mittausjohto ennen sähköistettyä mittausjohtoa; liitosten irrottaminen: irrota sähköistetty mittausjohto ennen yhteistä mittausjohtoa.
- Irrota piiri verkkovirrasta ja pura varaus kaikista korkeajännitteisistä kondensaattoreista ennen vastuksen, kontinueetin tai diodin testaamista.
- Käytä mittarin virtalähteenä ainoastaan mittarin koteloon oikein asennettuja 1,5 V:n AA-paristoja.
- Voit välttää väävät lukemat, jotka voivat aiheuttaa sähköiskuja ja vammoja, vaihtamalla paristo heti, kun varaus vähissä -kuvake () tulee näkyviin. Tarkista mittarin toiminta mittaamalla tunnettu lähde ennen käyttöä ja käytön jälkeen.
- Käytä laitteen huoltotoimissa ainoastaan laitteeseen tarkoitettuja varaosia.
- Noudata paikallisia ja maakohtaisia turvallisuusmääräyksiä. Henkilökohtaisia suojalaitteita täytyy käyttää sähköiskun ja valokaarien aiheuttamien vammojen estämiseksi tilanteissa, joissa on paljaita jännitteellisiä johtimia.
- Älä käytä mittaria, ellei johdon kulumisen ilmaisin näy kiinnitysleukojen välissä.
- Käytä ainoastaan mittarin mukana toimitettavia testijohtoja tai UL Listed -anturikokoonpanoa, jonka luokitus on CAT III 1 000 V tai parempi.

## PAKKAUKSEN PURKAMINEN JA TARKASTUS

Kuljetuspakkauksen tulee sisältää seuraavat:

- 1 kiinnitettävä mittari
- 1 testijohto (musta, punainen ja keltainen)
- 1 hauenleukapidikesarja
- 1 banaaniliitin, K-tyyppinen termopari

1 1,5 V:n AAA-alkaliparisto (asennettu)

1 Käyttöohje

1 kantolaukku

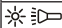
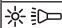








Jos jokin näistä nimikkeistä on vahingoittunut tai puuttuu, palauta koko pakkaus myyjäiliikkeeseen vaihdettavaksi.

## MITTAUKSET

### **Varoitus**

#### Sähköiskujen ja loukkaantumisten välttämiseksi:

- Kun mittaat virtaa, keskitä johdin kiinnikkeeseen.
- Tehdessäsi virtamittauksia, irrota testijohdot mittarista.
- Pidä sormesi kiinteän suojuksen takana.
- Käytä mittauksissa oikeaa toimintoa ja asteikkoa.
- Irrota piiri verkkovirrasta ja pura varaus kaikista korkeajännitteisistä kondensaattoreista ennen vastuksen ja diodin testaamista.
- Pidä sormesi sormisuojusten takana, kun käytät antureita.
- Testijohtojen liittäminen:
  - Liitä yleinen (COM) testijohto piiriin ennen sähköistetyin johdon liittämistä;
  - Kun mittaus on suoritettu, irrota sähköistetty johto ennen yleisen (COM) testijohdon irrottamista piiristä.

Painike	Kuvaus
VALITSE	Paina VALITSE-painiketta valitaksesi kiertokytkimellä muita mittaustoimintoja.
	Paina  -painiketta kytkeäksesi LCD-taustavalon ja taskulamppu PÄÄLLE tai POIS. LCD-taustavalo ja taskulamppu sammuvat automaattisesti noin 32 sekunnin kuluttua.
PITO  /  NOLLA	<p>Paina PITO-painiketta pysäyttääksesi näytön lukeman ( on näkyvässä) ja vapauta lukema painamalla painiketta uudelleen.</p> <p>  <b>Varoitus</b> <b>Muista mahdollisen sähköiskun tai henkilövahingon välttämiseksi, että näyttö ei muutu, kun käytät eri jännitettä, jos näytön PITO on aktivoitu.</b></p> <p>Paina  NOLLA (PITO) &gt; yksi sekunti tyhjentääksesi viimeisen lukeman näytöstä ( on näkyvässä) ja määrittääksesi perusarvon soveltuville valituille toiminnoille.</p> <p>DC-nolla-tila DC- ja AC+DC-virroille. Paina  NOLLA (PITO) &gt; yksi sekunti aktivoidaksesi DC-nollan (näytössä näkyy yhden sekunnin ajan "dc_0"). Kun nollattu arvo on suurempi kuin ± 5 DC A, laitteesta kuuluu varoitusäänimerkki (3 lyhyttä merkkiääntä).</p>

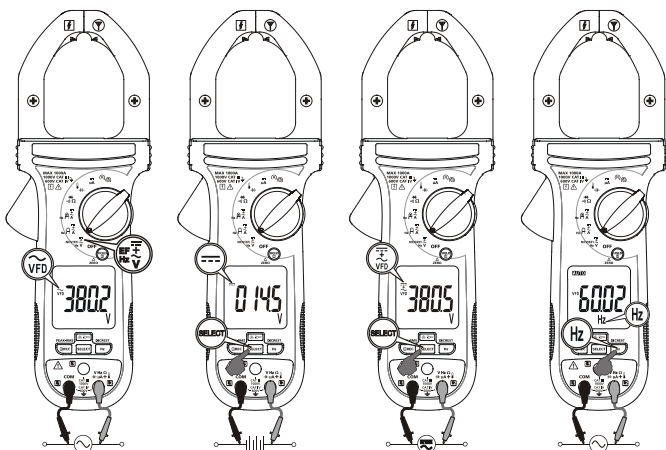
<p><b>R</b> REC / HUIPPU-RMS</p>	<p>Paina REC-painiketta aktivoitaksesi maksimi-, minimi- ja keskimääräinen lukema -muistitilan (<b>R</b> MAKS MIN AVG näkyy näytössä). Mittarista kuuluu merkkiäni, kun MAKS- ja MIN-lukema päivitetään mittauksen aikana. Paina REC-painiketta uudelleen lukeaksesi MAKS-, MIN- ja AVG-lukeman järjestyksessä. Paina REC-painiketta &gt; yksi sekunti poistuaksesi MAKS/MIN/AVG-lukemamuistitilasta.</p> <p>Paina REC/HUIPPU-RMS-painiketta &gt; yksi sekunti siirtyäksesi HUIPPU-RMS-tilaan (näytössä näkyy <b>P-RMS</b>) siepataksesi käynnistysvirran tai jännite-RMS:n arvot (80 ms). Paina uudelleen &gt; yksi sekunti lopetukseen.</p> <p>Huomautus: Automaattinen sammutus on automaattisesti pois käytöstä MAKS/MIN/AVG- ja HUIPPU-RMS-tiloissa.</p>
<p>Hz / <b>C</b> HUIPPUKOHTA</p>	<p>Paina Hz-painiketta aktivoitaksesi taajuusmittaustilan. Paina uudelleen sekunnin ajan lopettaaksesi.</p> <p>Paina REC-painiketta &gt; yksi sekunti aktivoitaksesi HUIPPUKOHTA-tilan (5 ms) siepataksesi virran tai jännitteen huippuarvot (<b>C</b> MAKS näkyy näytössä). Paina uudelleen vaihtaaksesi <b>C</b> MAKS- ja <b>C</b> MIN-lukeman välillä. Mittarista kuuluu merkkiäni, kun MAKS- tai MIN-lukema on päivitetty mittauksen aikana. Paina <b>C</b> HUIPPUKOHTA-painiketta &gt; yksi sekunti poistuaksesi HUIPPUKOHTA-tilasta.</p> <p>Huomautus: Automaattinen sammutus on automaattisesti pois käytöstä HUIPPUKOHTA-tiloissa.</p>

## AC- ja DC-jännitteen mittaaminen

Vaihto- ja tasavirtajännitteen mittaaminen:



1. Kierrä kiertotoimintokytkin **V**- tai **V**-asentoon
2. Paina VALITSE-painiketta valitaksesi mittaustoiminnon (AC V, DC V, DC+AC V, Hz tai EF - Kontaktiton jännitteen tunnistus). Näyttö on valitun toimintotilan mukainen.
3. Liitä musta testijohto **COM**-napaan ja punainen V-napaan. Lisää tarvittaessa antureihin pidikkeet, ennen kuin liität anturit mittauskohtiin.
4. Mittaa jännite koskettamalla antureilla piirin haluamiisi testipisteisiin.
5. Katso lukema näytöltä.
6. Kun mittaat AC-jännitettä, paina Hz-painiketta nähdäksesi taajuuslukeman näytöllä.





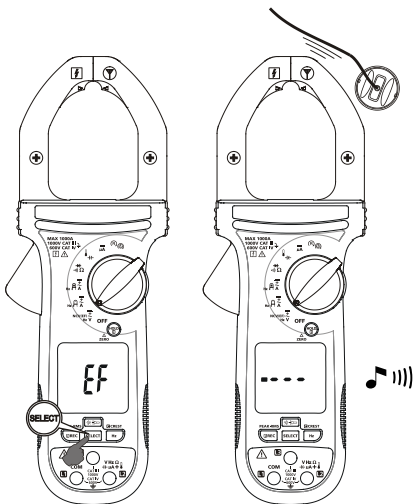
#### Huomautus:

- AC V (ja siten myös DC+AC V ja Hz) -toiminnossa on digitaalinen alipäästösuodatin, ja se pystyy käsittelemään VFD (Variable Frequency Drives) -signaaleja. Se parantaa myös AC V -lukeman vakautta kohinaisissa sähköisissä ympäristöissä.

#### Jännitteen tunnistus (NCV)

##### Kontaktiton jännitteen tunnistus:

1. Kierrä kiertokytkin  NCV (EF) -asentoon. Paina VALITSE-painiketta vaihtaaksesi NCV (EF) -tilaan (näytössä näkyy "EF").
2. Jännitteen tunnistusantenni  sijaitsee kiinteän kiinnitysleuan oikeassa yläpäässä ja on tarkoitettu virrallisia johtimia ympäröivien sähkökenttien tunnistamiseen
3. Tunnistetun sähkökentän signaalivoimakkuus ilmaistaan näytöllä pylväsdigrammien sarjana sekä merkkiäänillä. Mitä voimakkaampi sähkökenttä tunnistetaan, sitä enemmän pylväitä näkyy näytössä ja sitä voimakkaammat äänimerkit kuuluvat.




## AC- ja DC-virran mittaaminen

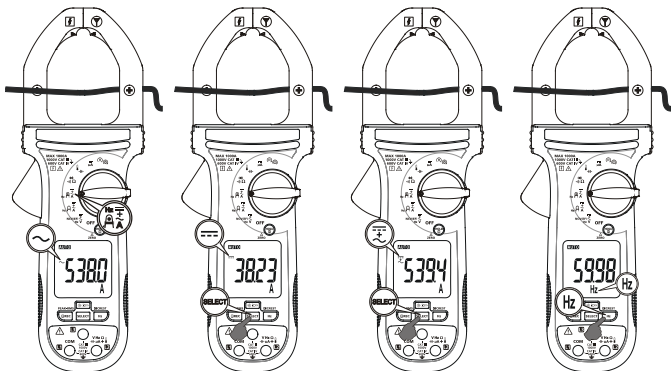
### ⚠️ ⚠️ Varoitus

#### Sähköiskun ja vamman välttämiseksi:

- Irrota testijohdot ennen virtamittauksia.
- Älä käytä mittaria minkään kiinteän suojuksen takana.
- Älä käytä mittaria maksiminimellistaajuuden (400 Hz) ylittävien virtojen mittaamiseen. Kiertävät virrat voivat aiheuttaa kiinnitysleukoihin magneettisen piirin ja johtaa vaarallisen kuumiin lämpötiloihin.

#### Vaihto- ja tasavirran mittaaminen:

1. Kierrä kiertotoimintokytkin  -asentoon.
2. Paina VALITSE-painiketta valitaksesi mittaustoiminnon (AC A, DC A, DC+AC A tai Hz). Näyttö on valitun toimintotilan mukainen.
3. Avaa kiinnike painamalla kiinnitysleuan vapautinta ja aseta johdin kiinnikkeeseen. Varmista, että kiinnitysleuat ovat sulkeutuneet tiukasti.
4. Sulje kiinnike ja keskitä johdin kiinnitysleukojen kohdistusmerkkien mukaisesti.
5. Katso virtalukema näytöltä.
6. Kun mittaat AC- tai AC+DC-virtaa, paina Hz-painiketta nähdäksesi taajuuslukeman näytöllä.



## ⚠ Vaara

Pidä kiinnitysleuat mittauksen aikana kaukana muista virtaa johtavista laitteista, kuten muuntajista, moottoreista tai virallisista johdoista, sillä ne voivat heikentää mittaustarkkuutta.


## Tarkka heikkovirtamittaus

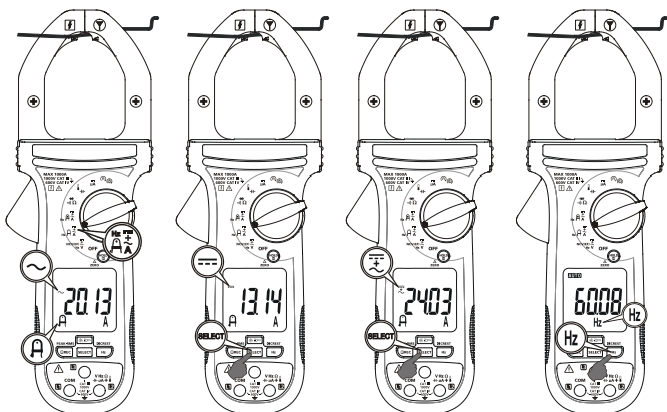
### ⚠ ⚠ Varoitus

Sähköiskun ja vamman välttämiseksi:

- Irrota testijohdot ennen virtamittauksia.
- Älä käytä mittaria minkään kiinteän suojuksen takana.
- Älä käytä mittaria maksiminimellistaajuuden (400 Hz) ylittävien virtojen mittaamiseen. Kiertävät virrat voivat aiheuttaa kiinnitysleukoihin magneettisen piirin ja johtaa vaarallisen kuumiin lämpötiloihin.

AC- tai DC-heikkovirran mittaamiseen pienistä johtimista:

1. Kierrä kiertokytkin  -asentoon.
2. Paina VALITSE-painiketta valitaksesi mittaustoiminnon (AC A, DC A, DC+AC A tai Hz). Näyttö on valitun toimintotilan mukainen.
3. Avaa kiinnike painamalla kiinnitysleuan vapautinta ja aseta johdin kiinnikkeeseen. Varmista, että kiinnitysleuat ovat sulkeutuneet tiukasti.
4. Kohdista johdin määritetyille kiinnitysleuan kärkialueelle heikkovirtamittausta varten.
5. Katso virtalukema näytöltä.
6. Kun mittaat AC- tai AC+DC-virtaa, paina Hz-painiketta nähdäksesi taajuuslukeman näytöllä.



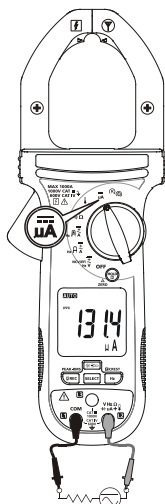
### ⚠ Vaara

Pidä kiinnitysleuat mittauksen aikana kaukana muista virtaa johtavista laitteista, kuten muuntajista, moottoreista tai virrallisista johdoista, sillä ne voivat heikentää mittaustarkkuutta.

### Mikroampeeri $\mu\text{A}$ -mittaus

Mittarin  $\mu\text{A}$  DC ( $\overline{\mu\text{A}}$ )-toiminto on ensisijaisesti HVAC- liekkianturitestausta varten. Lämmitysjärjestelmän liekkianturin testaaminen:

1. Kytke lämmitysyksikkö pois päältä ja paikallista johto kaasunpolttimen ohjaimen ja liekkianturin välissä.
2. Irrota yksi liekkianturin johdoista.
3. Kierrä mittarin kiertokytkin  $\overline{\mu\text{A}}$ -asentoon.
4. Liitä musta testijohto COM-napaan ja punainen  $\mu\text{A}$ -napaan.
5. Liitä mittari hauenleukapidikkeillä sarjaan kiinnittämällä yksi hauenleukapidike irrotettuun liekkitunnistinanturiin ja toinen irrotettuun ohjausmoduulinapaan.
6. Kytke lämmitysyksikkö päälle ja tarkista mittarilukema.
7. Katso oikea lukema lämmitysyksikön ohjeista.



## Mittausvastus, kontinueetti ja diodi

### ⚠ ⚠ Varoitus

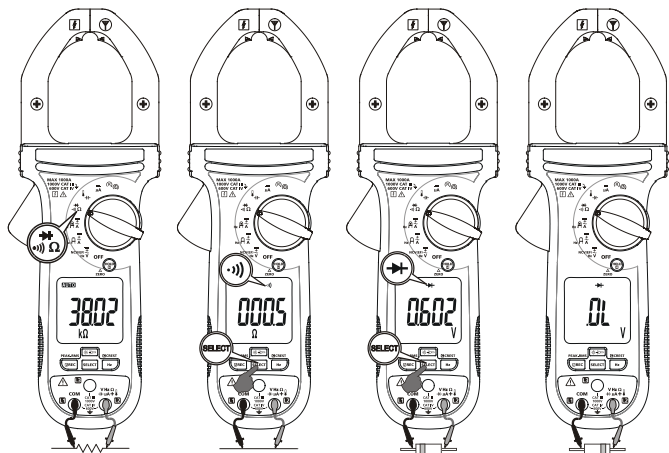
- Voit välttää virheellisiä lukemia, jotka voivat johtaa sähköiskuun ja vammaan, poistamalla jännitteen piiristä ennen mittausta.
- Välttääksesi sähköiskun testatessasi piirin vastusta/kontinueettia/diodia, varmista, että piirin virta on kytketty pois päältä ja että kaikkien kondensaattorien varaus on purkautunut. Käytä DC-jännitetoimintoa tarkistaaksesi ovatko kondensaattorien varaukset purkautuneet.

1. Liitä musta testijohto COM-liitäntään ja punainen  $\Omega$ -liitäntään.
2. Kierrä kiertokytkin  $\rightarrow \Omega$ -asentoon.
3. Paina VALITSE-painiketta siirtyäksesi mittaustoimintoon.
4. Yhdistä testattavan piirin tai komponentin anturit.

**Vastuksen mittaus:** Vastuslukema tulee näkyviin näyttöön. Jos piiri on avoin tai vastus ylittää mittarin alueen, näytössä näkyy "OL".

**Kontinueettimittaus:** Jos piiri on oikosulussa, mittarista kuuluu merkkiäänä ja näytössä näkyy lukema  $\leq 10 \Omega$ . (äänimerkki PÄÄLLÄ  $\leq 10 \Omega$ , POIS  $> 250 \Omega$ ) Jos piiri on avoin tai vastus ylittää mittari alueen, näytössä näkyy "OL".

**Diodin testaaminen:** Diodia testattaessa normaali myötäjännitteen lasku (päästösuuntainen) hyvällä silikoniodilla on 0,400–0,900 V. Tätä suurempi lukema merkitsee vuotavaa diodia (viallinen). Nollalukema merkitsee, että diodi on oikosulussa (viallinen). Näytössä näkyvä "OL" merkitsee avointa diodia (viallinen). Vaihda diodin testijohtoyhteydet päinvastaisiksi (estosuuntainen). Näytössä näkyy "OL", jos diodi on ehjä. Kaikki muut lukemat merkitsevät, että diodi on resistiivinen tai oikosulussa (viallinen).





## Kapasitanssin ja lämpötilan mittaus

### ⚠ ⚠ Varoitus

#### Sähköiskun ja vamman välttämiseksi:

- Varmista kondensaattoria piirissä testattaessa, että piirin virta on kytketty pois päältä ja että kaikkien kondensaattorien varaus on purkautunut.
- Kun mittaat lämpötilaa, ÄLÄ käytä lämpötila-anturia mihinkään virrallisiin johtaviin osiin.

### Kapasitanssi

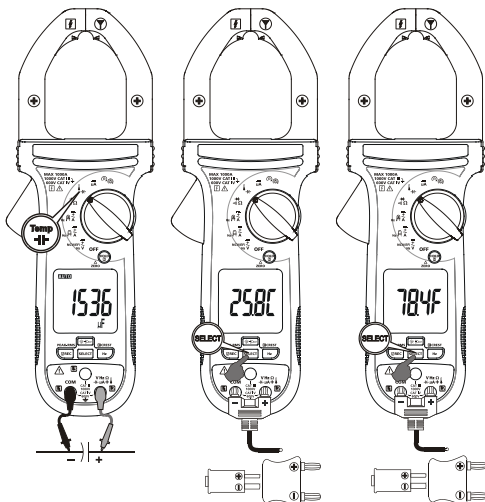
1. Kytke ensin piirin virta pois päältä ja irrota sitten kondensaattori ja pura sen varaus ennen kapasitanssin mittausta.
2. Liitä musta testijohto COM-liitäntään ja punainen **⚡**-liitäntään
3. Kierrä mittarin kiertokytkin kapasitanssi **⚡**-kohtaan.
4. Yhdistä testattavan kondensaattorin anturit. Varmista mitatessasi, että huomioit kondensaattorin oikean napaisuuden.

### Lämpötila

Mittari mittaa lämpötilat joko Celsius (°C)- tai Fahrenheit (°F) -asteina.

1. Liitä K-tyyppin banaaniiliitin mittarin tuloliitäntään huomioiden anturin oikean napaisuuden.
2. Kierrä kiertokytkin **🌡**-asentoon.
3. Paina VALITSE-painiketta valitaksesi °C- tai °F-asteet. Näyttö on valitun lämpötilan (°C tai °F) mukainen.
4. Tee mittaus asettamalla anturi paikoilleen. Lukema tulee näkyviin näyttöön.

**Huomaus:** K-tyyppin minipistoke-lämpötila-antureita voi myös käyttää pistokesovittimella, jossa on banaaninastat tyyppi-K:n pistorasiaa varten.



## Mittaus (M) ja (R) 3-vaihekierto

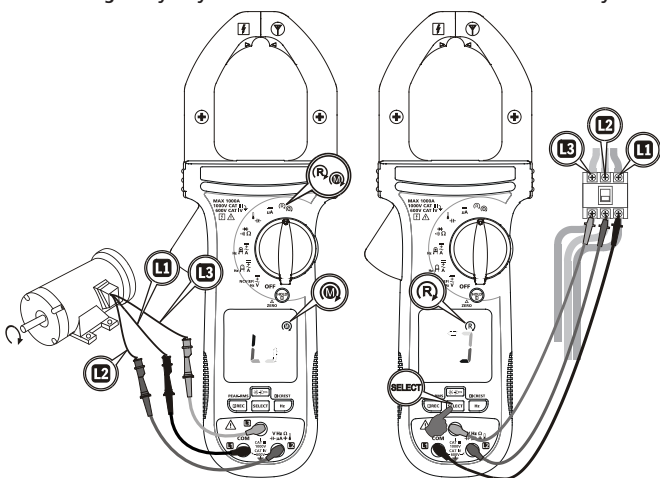
Mittaus tehdään mittarin L1/L2/L3-liitäntöjen kautta. Vaihekierron suunnat on osoitettu symbolien (LCD-segmentit) liikkeillä näytössä. Oletustila (M). Paina VALITSE-painiketta vaihtaaksesi (M) - ja (R) -tilojen välillä.

(M): Korkean herkkyden tila, jota käytetään moottorien vaihekierron tarkistamiseen, tunnistaa suhteellisen matalat moottorin pyörivän akselin luomat signaalilähdöt.

(R): Normaali herkkyystila 3-vaihe-VERKKOVIRRAN vaihejärjestyksen tunnistamiseen.

### ⚠ Vaara

Oikean kierron tunnistuksen edellytyksenä on pysyvä ja samanaikainen signaaliyhteys kaikkiin testijohtoliitäntöihin. Kaikki katkeilevat yhteydet johtavat tunnistusvirheeseen ja väärään näyttöön. Voit tarkistaa signaaliyhteyden ja oikean kierronäytön vaihtamalla kumman tahansa kahdesta signaaliyhteys I:stä tarkistaaksesi vastakkaisen liikkeen näytön.



### Korkean herkkyden tila (M) moottoreille:

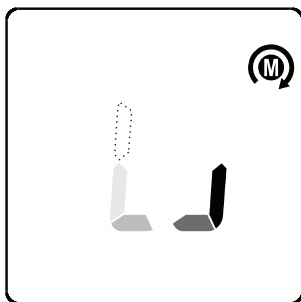
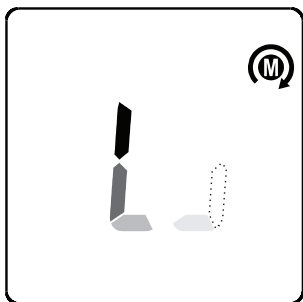
Liitä testijohto L1/L2/L3 moottoriliitäntöihin antureilla ja/tai hauenleukapidikkeillä. Varmista, että virransyöttö on irrotettu moottorista. Katsottuna alaspäin moottorin akselia, pyöritä sitä nopeasti myötäpäivään luodaksesi kierron tunnistamiseen tarvittavan signaali voimakkuuden. Jos mittari näyttää myötäpäivään suuntautuvan liikkeen, moottorin johdot, jotka on liitetty mittarin L1-, L2- ja L3-liitäntöihin ovat L1, L2 ja L3 (käytetään myös tunnuksia R, S ja T). Jos mittari näyttää vastapäivään suuntautuvan liikkeen, vaihda mitkä tahansa kahdesta moottorin liitännästä ja testaa uudelleen.

## Normaalitila (R) VERKKOVIRTAPIIRILLE:

Liitä testijohto L1/L2/L3 3-vaihe-verkkovirtapiiriin antureilla ja/tai hauenleukapidikkeillä. Jos mittari näyttää myötapäivään suuntautuvan liikkeen, vaiheet jotka on liitetty mittarin L1-, L2- ja L3-liitäntöihin ovat L1, L2 ja L3 (käytetään myös tunnuksia R, S ja T). Jos mittari näyttää vastapäivään suuntautuvan liikkeen, vaihda mitkä tahansa kaksi mittarin ja vaiheiden välisistä liitännöistä. Suorita testi sen jälkeen uudelleen. Moottorin ja VERKKOVIRRRAN yllämainittujen L1-, L2- ja L3-liitäntöjen liittämisen tulisi saada aikaa myötapäivään suuntautuva moottorin liike.

## Äänimerkkiominaisuuden käyttö (M)-ja (R)-tilassa:

Voit ottaa äänimerkit käyttöön pitämällä REC-painikkeen painettuna, kun kierrät kiertokytkimen (M) (R)-asentoon. Näyttöön tulee teksti "Enbp". Jos kierron näyttösegmentit ilmaisevat kiertomittausta tehdessäsi liikkeen myötapäivään, laitteesta kuuluu yksi pitkä äänimerkki segmenttisykliä kohti. Jos kierron näyttösegmentit ilmaisevat liikkeen vastapäivään, laitteesta kuuluu kolme lyhyttä äänimerkkiä segmenttisykliä kohti.






## Automaattinen sammutus

Mittari kytkeytyy pois päältä, jos mitään painiketta ei paineta eikä kiertotoimintokytkintä käytetä 32 minuuttiin ja/tai jos mitään alla määritettyjä toimenpiteitä ei tehdä, mahdollisuuksien mukaan:

- 1.) Keskeiset mittauslukemat ylittävät normaalialueen yli 8,5 %:lla
- 2.) Vastus-, Kontinuiteetti- tai Diodi-toiminto antaa muun kuin OL-lukeman
- 3.) Hz-toiminnon lukema on muu kuin nolla
- 4.) Merkittävä liikkeen näyttö, esimerkiksi vaihekiertotoiminnoissa

Mittari ei siirry automaattinen sammutus -tilaan normaalien mittausten aikana. Jos haluat kytkeä mittarin takaisin päälle, paina VALITSE-painiketta ja vapauta se, tai kytke kiertokytkin pois päältä ja uudelleen päälle käynnistääksesi mittarin uudelleen.

## TEKNISET TIEDOT

<b>Näyttö</b>	3-5/6 numeroa 6 000 mittauspistettä
<b>Tunnistus</b>	True RMS
<b>Polaarisuus</b>	Automaattinen
<b>Päivitysnopeus</b>	5 kertaa sekunnissa, nimellinen
<b>Käyttölämpötila</b>	14 °F - 122 °F (-10 °C - 50 °C)
<b>Suhteellinen kosteus</b>	Kondensoitumaton ≤ 10 °C, 10 °C to 30 °C ≤ 90%, 30 °C - 40 °C ≤ 75%, 40 °C - 50 °C ≤ 45%
<b>Säilytyslämpötila</b>	-4 °F - 140 °F (-20 °C - 60 °C), < 80 % R.H. (akku irrotettuna)
<b>Likaantumisaste</b>	2
<b>Käyttökorkeus</b>	≤ 2 000 m (varastointi alle 12 000 m)
<b>Lämpötilakerroin</b>	nimellinen 0,10 x (määritetty tarkkuus)/ °C @ (0°C - 18°C tai 28°C - 40°C) tai muuten määritetty
<b>Transienttisuojaus</b>	8,0 kV (1,2/50 µs ylijänniteaalto)
<b>Ylikuormitussuoja</b>	Virta- ja Hz-toiminnot kiinnitysleukojen kautta: 1 000 A ac/dc rms @ < 400 Hz Jännite- ja 3-vaihekiertotoiminnot napojen kautta: 1 100 V dc / ac rms Muut toiminnot napojen kautta: 1 000 V ac/dc rms
<b>E.M.C.</b>	EN61326-1:2006-direktiivin mukainen DC A- ja DC+AC A -toiminnot, 1 V/m:n radiotaajuuskentässä: Kokonaistarkkuus = Määritetty tarkkuus + 60 numeroa noin 200–350 MHz:llä DC µA - ja Ohmi-toiminnot, 1 V/m:n radiotaajuuskentässä: Kokonaistarkkuus = Määritetty tarkkuus + 80 numeroa Muut toiminnot, 3 V/m:n radiotaajuuskentässä: Kokonaistarkkuus = Määritetty tarkkuus + 20 numeroa
<b>Agency approval</b>	  
<b>Virransyöttö</b>	Kaksi 1,5 V AA-kokoista paristoa
<b>Virrankulutus</b>	Tyypillisesti 13 mA virtatoiminnoille; 4,3 mA muille
<b>Paristojen varaus vähissä -merkkivalo</b>	Noin 2,85 V Kapasitanssi- ja Hz-toiminnoilla; noin 2,5 V muilla toiminnoilla
<b>Automaattinen sammutus</b>	Käyttämättömänä 32 minuuttia
<b>Virrankulutus Automaattinen sammutus -tilassa</b>	Tyypillisesti 5µA

<b>Mitat (P x L x K)</b>	258 x 94 x 44 mm (10,16 x 3,70 x 1,73 tuumaa)
<b>Paino</b>	420 g (0,93 lb)
<b>Kiinnitysleukojen väli ja johtimen halkaisija</b>	enint. 51 mm (2,0 tuumaa)

## SÄHKÖTEKNISEET TIEDOT

Tarkkuus on  $\pm$  (%-lukemanumero + numeroiden määrä) tai muuten määritettynä lämpötilassa  $23^{\circ}\text{C} \pm 5^{\circ}\text{C}$ .

Maksimi huippukerroin  $< 2,5:1$  täydellä asteikolla ja  $< 5:1$  puolella asteikolla tai muuten määritettynä, taajuusspektrin ylittämättä määritettyä taajuuskaistanleveyttä muilla kuin siniaaltomuodoilla.

### DC-jännite

Mittausalue	Tarkkuus
600,0 V, 1 000 V	$\pm$ (0,8 % + 5 LSD)

Tuloimpedanssi: 10 M $\Omega$ , 100 pF, nimellinen

### AC-jännite (digitaalisella alipäästösuodattimella)

Mittausalue	Tarkkuus
600,0 V, 1 000 V	$\pm$ (0,8 % + 5 LSD) @ 50–60 Hz
600,0 V, 1 000 V	$\pm$ (1,5 % + 5 LSD) @ 20–200 Hz
600,0 V, 1 000 V	$\pm$ (10 % + 5 LSD) @ 200–400 Hz

Tuloimpedanssi: 10 M $\Omega$ , 100 pF, nimellinen

### DC+AC-jännite (digitaalisella alipäästösuodattimella)

Mittausalue	Tarkkuus
600,0 V, 1 000 V	$\pm$ (1,0 % + 7 LSD) @ 50–60 Hz
600,0 V, 1 000 V	$\pm$ (1,8 % + 7 LSD) @ DC, 40–200 Hz
600,0 V, 1 000 V	$\pm$ (12 % + 7 LSD) @ 200–400 Hz

Tuloimpedanssi: 10 M $\Omega$ , 100 pF, nimellinen

### HUIPPU-rms

Vasteaika: 80 ms - > 90 %

### HUIPPUKOHTA (huipun pito)

Tarkkuus: lisää 250 numeroa määritettyyn tarkkuuteen muutoksia varten > 5 ms

### Kontinuiteetti

Kuuluvuuskynnys: PÄÄLLÄ @  $\leq 10 \Omega$  ; POIS @  $> 250 \Omega$

Vasteaika: Noin 32 ms

## Vastus

Mittausalue	Tarkkuus
600,0 Ω, 6,000 kΩ, 60,00 kΩ	± (1,0 % + 5 LSD)

Avoimen piirin jännite: tyypillisesti 1,0 VDC

## Kapasitanssi

Mittausalue	Tarkkuus <sup>1)</sup>
200,0 μF, 2500 μF	± (2,0 % + 4 LSD)

1) Tarkkuus kalvovastuksella tai paremmalla

## Diodi

Mittausalue	Tarkkuus
2,000 V	± (1,5 % + 5 LSD)

Testivirta: tyypillisesti 0,3 mA

Avoimen piirin jännite: < 3,5 VDC, tyypillisesti

## DC μA

Mittausalue	Tarkkuus	Jännitehäviö
200,0 μA, 2000 μA	± (1,0 % + 5 LSD)	3,5 mV/μA

## Lämpötila (vain AMP-310 ja AMP-320)

Mittausalue	Tarkkuus
-40,0 °C - -10,0 °C	±(1 % + 1,5 °C)
> -10 °C - 99,9 °C	±(1 % + 0,8 °C)
100 °C - 400 °C	±(1 % + 1 °C)
-40,0 °F - 14,0 °F	±(1% + 3,0 °F)
> 14,0 °F - 99,9 °F	±(1% + 1,5 °F)
100 °F - 752 °F	±(1% + 2 °F)

K-tyypin termoparitarkkuustoleranseja ei ole huomioitu

## Tarkka heikkovirta-AC

Mittausalue	Tarkkuus <sup>1) 2) 3)</sup>
60,00 A	± (1,5 % + 5 LSD) @ 40–100 Hz
60,00 A	± (2,0 % + 5 LSD) @ 100–400 Hz

1) Viereisen virtaa johtavan johtimen aiheuttama virhe: < 0,02 A/A

2) Määritetty suhteellisella nolla Δ -tilalla korvaamaan mahdollisia nollasta poikkeavia jäännöslukemia.

3) Lisää 10 LSD:tä määritettyyn tarkkuuteen @ < 4 A

## Tarkka heikkovirta-DC

Mittausalue	Tarkkuus <sup>1) 2) 3)</sup>
60,00 A	$\pm (1,5 \% + 5 \text{ LSD})$

- 1) Viereisen virtaa johtavan johtimen aiheuttama virhe:  $< 0,02 \text{ A/A}$
- 2) Määritetty DC-nolla-tilalla korvaamaan mahdollisia nollasta poikkeavia jäännöslukemia
- 3) Lisää 10 LSD:tä määritettyyn tarkkuuteen @  $< 4 \text{ A}$

## Tarkka heikkovirta-DC+AC

Mittausalue	Tarkkuus <sup>1) 2) 3)</sup>
60,00 A	$\pm (2,0 \% + 7 \text{ LSD}) @ \text{DC}, 40\text{--}100 \text{ Hz}$
60,00 A	$\pm (2,7 \% + 5 \text{ LSD}) @ 100\text{--}400 \text{ Hz}$

- 1) Viereisen virtaa johtavan johtimen aiheuttama virhe:  $< 0,01 \text{ A/A}$
- 2) Määritetty DC-nolla-tilalla korvaamaan mahdollisia nollasta poikkeavia jäännöslukemia
- 3) Lisää 10 LSD:tä määritettyyn tarkkuuteen @  $< 4 \text{ A}$

## AC-virta

Mittausalue	Tarkkuus <sup>1)</sup>
60,00 A <sup>2)</sup> , 600,0 A, 1000 A <sup>3)</sup>	$\pm (1,8 \% + 5 \text{ LSD}) @ 40\text{--}100 \text{ Hz}$
60,00 A <sup>2)</sup> , 600,0 A, 1000 A <sup>3)</sup>	$\pm (2,7 \% + 5 \text{ LSD}) @ 100\text{--}400 \text{ Hz}$

- 1) Viereisen virtaa johtavan johtimen aiheuttama virhe:  $< 0,02 \text{ A/A}$
- 2) Lisää 10 LSD:tä määritettyyn tarkkuuteen @  $< 9 \text{ A}$
- 3) Maksimi huippukerroin  $< 1,4:1$  täydellä asteikolla ja  $< 2,8:1$  puolella asteikolla

## DC-virta

Mittausalue	Tarkkuus <sup>1) 2) 3)</sup>
60,00 A <sup>3)</sup> , 600,0 A, 1 000 A	$\pm (2,0 \% + 5 \text{ LSD})$

- 1) Viereisen virtaa johtavan johtimen aiheuttama virhe:  $< 0,02 \text{ A/A}$
- 2) Määritetty DC-nolla-tilalla korvaamaan mahdollisia nollasta poikkeavia jäännöslukemia
- 3) Lisää 10 LSD:tä määritettyyn tarkkuuteen @  $< 9 \text{ A}$

## DC+AC-virta

Mittausalue	Tarkkuus <sup>1) 2)</sup>
60,00 A <sup>3)</sup> , 600,0 A, 1000 A <sup>4)</sup>	$\pm (2,2 \% + 7 \text{ LSD}) @ \text{DC}, 40\text{--}100 \text{ Hz}$
60,00 A <sup>3)</sup> , 600,0 A, 1000 A <sup>4)</sup>	$\pm (2,7 \% + 7 \text{ LSD}) @ 100\text{--}400 \text{ Hz}$

1) Viereisen virtaa johtavan johtimen aiheuttama virhe:  $< 0,08 \text{ A/A}$

2) Määritetty DC-nolla-tilalla korvaamaan mahdollisia nolasta poikkeavia jäännöslukemia

3) Lisää 10 LSD:tä määritettyyn tarkkuuteen @  $< 9 \text{ A}$

4) Maksimi huippukerroin  $< 1,4:1$  täydellä asteikolla ja  $< 2,8:1$  puolella asteikolla

## Taajuus, Hz

Toiminto	Herkkyyt <sup>1)</sup> (Sini-rms)	Mittausalue
600 V, 1 000 V	50 V	5,00 Hz - 999,9 Hz
60 A (tarkka heikkovirta)	40 A	40,00 Hz - 400,0 Hz
60 A, 600 A, 1 000 A	40 A	40,00 Hz - 400,0 Hz

Tarkkuus:  $\pm (1,0 \% + 5 \text{ LSD})$

<sup>1)</sup> Mahdollinen DC-esivirta, ei yli 50 %:a sini-rms:stä

## ja 3-vaihekierto

### Mittaukset:

Jännitealue: 65 V - 600 V (vain siniaalto)

Taajuusalue: 35 Hz - 400 Hz

### Mittaukset:

Jännitealue: 0,4 V - 600 V (vain siniaalto)

Taajuusalue: 3 Hz - 400 Hz

## Jännitteen tunnistus (NCV)

Tyypillinen jännite	Pylvädiagramminäyttö
20 V (toleranssi: 10–36 V)	-
55 V (toleranssi: 23–83 V)	--
110 V (toleranssi: 59–165 V)	---
220 V (toleranssi: 124–330 V)	----
440 V (toleranssi: 250–1000 V)	-----

**Näyttö:** pylvädiagrammit ja merkkiäänät ovat suhteessa kentän voimakkuuteen

**Tunnistustaajuus:** 50/60 Hz

**Tunnistusantenni:** Kiinteän kiinnitysleuan yläosan sisäpuolella



## KUNNOSSAPITO JA KORJAUS

---

Jos mittari lakkaa toimimasta, tarkista paristo, testijohdot jne. ja vaihda, jos on tarpeen.

Tarkasta kahteen kertaan seuraavat:


1. Vaihda sulake tai paristo, mittari ei toimi.
2. Tarkista käyttöohjeista mahdolliset virheet laitteen käytössä.

Pariston vaihtoa lukuun ottamatta mittarin huoltoja saa suorittaa vain tehtaan valtuuttama huoltokeskus tai muu pätevä instrumenttihuoltohenkilöstö.

Etupaneelin ja kotelon voi puhdistaa miedolla pesuaineen ja veden liuoksella. Pyyhi varovasti pehmeällä liinalla ja anna kuivua kokonaan ennen käyttöä. Älä käytä puhdistukseen aromaattisia hiilivetyjä, bensiiniä tai kloorattuja liuottimia.

## PARISTON VAIHTO

---

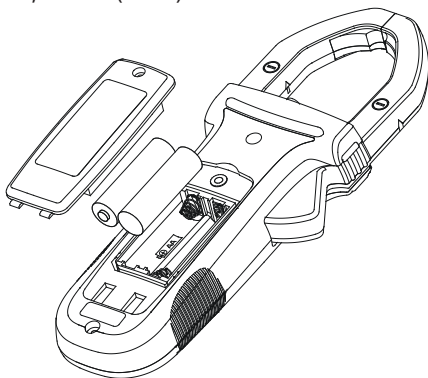
Kun paristojen jännite putoaa alle oikeaan toimintaan vaadittavan arvon, näyttöön ilmestyy paristosymboli (  ).

### **Varoitus**

**Irrota testijohdot ennen kotelon avaamista välttyäksesi sähköiskulta, vammalta tai mittarin rikkoutumiselta.**

**Vaihda PARISTO seuraavien ohjeiden mukaisesti:**

1. Irrota testijohdot mitattavasta piiristä.
2. Kytke mittari POIS-asentoon.
3. Irrota ruuvit paristokannesta ja avaa paristokansi.
4. Poista paristot ja korvaa ne 1,5 V:n AA-koon paristoilla (IEC R6). Aseta paristot oikein päin.
5. Aseta paristokansi takaisin ja kiinnitä ruuvit.  
Paristo: 2 x 1,5 V AAA (IEC R6)



## **Osoitteessa [www.Amprobe.com](http://www.Amprobe.com) löydät**

- tuotekuvaston
- tietoja käyttötavoista
- tuotteiden teknisiä tietoja
- Käyttöohje

### **Amprobe®**

[www.Amprobe.com](http://www.Amprobe.com)

[info@amprobe.com](mailto:info@amprobe.com)

Everett, WA 98203

Tel: 877-AMPROBE (267-7623)

### **Amprobe® Europe**

Beha-Amprobe

In den Engematten 14

79286 Glotttetal, Germany

Tel.: +49 (0) 7684 8009 - 0

