



ALSD117PU/DW
ALSD117HPU/DW



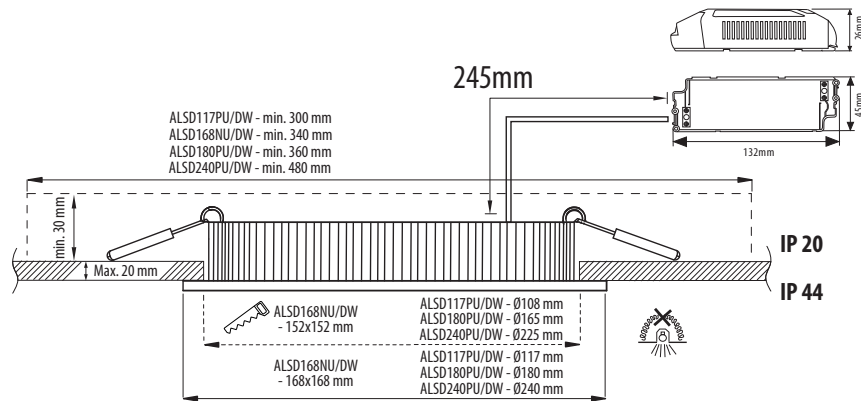
ALSD180PU/DW
ALSD180HPU/DW



ALSD240PU/DW
ALSD240HPU/DW



ALSD168NU/DW
ALSD168HNU/DW



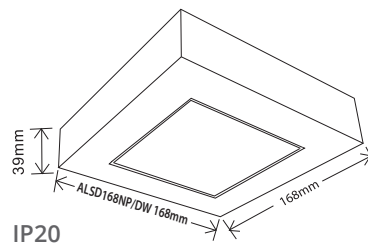
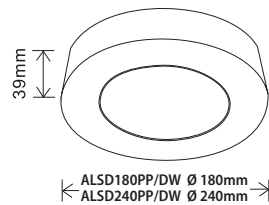
ALSD180PP/DW
ALSD180HPP/DW



ALSD240PP/DW
ALSD240HPP/DW



ALSD168NP/DW
ALSD168HNP/DW



Velox IP44/IP20
Uppoasennus / Recess mounting / Infälld montering

Velox IP20
Pinta-asennus / Surface mounting / Ytmontering

FIN Asennusohje

Valaisimen asennuksen saa suorittaa vain riittävän ammattitaidon omaava henkilö. Asennuksessa on noudatettava vallitsevia asennusmääräyksiä. Virta on kytkettävä aina pois ennen asentamista tai huoltotoimenpiteitä. Jos valaisin vikaantuu, ottakaa yhteys ammattihenkilöön tai valmistajan asiakaspalveluun. Valaisimessa olevan tyyppitarran merkintöjä on noudatettava.

S Bruksanvisning

Endast en behörig elektriker får göra installationen. Installationen måste uppfylla gällande bestämmelser. Gör kretsen strömlös före installation eller service. Om produkten inte fungerar kontakta behörig elektriker eller tillverkaren. Använd endast den ljuskälla och effekt som är märkt på armaturen.

GB Instruction manual

Only a professional electrician is allowed to do the installation. The electrical installation must comply with the prevailing installation regulations. Switch off the current before installation or service. If the luminaire is not working, please contact professional electrician or manufacturer's customer service. Use the ratings as marked in the type label of the luminaire.

EST Paigaldusjuhend

Valgusti paigaldust võib teostada ainult vastava ala spetsialist. Valgusti paigaldusel tuleb jälgida üldisi elektriseadmete paigaldamise eeskirju. Enne valgusti paigaldust või hooldust kontrolli, et elekter oleks alati välja lülitatud. Valgusti rikke korral võta ühendust spetsialistiga või tootja klienditoega. Paigaldamisel jälgi tooteetiketil olevaid tingimärke ja juhiseid.

I Istruzioni per l'installazione

Il dispositivo di illuminazione va installato da un elettricista professionista. Usare esclusivamente le tipologie di starter, di lampada e il wattaggio indicato sul dispositivo. Spegnerla corrente prima di montare il dispositivo o effettuare riparazioni. Conservare le istruzioni per futuri interventi di manutenzione o eventuali nuove installazioni.

F Instruction d'installation

La pose doit être faite par un électricien professionnel. Les starters, les types et puissances de lampes utilisés doivent être strictement conformes aux spécifications indiquées à l'intérieur du luminaire. Couper l'alimentation avant l'installation et pendant toute l'intervention. Conserver la notice pour les opérations de maintenance futures.

D Montageanweisung

Die Montage darf nur durch qualifizierte Elektriker vorgenommen werden. Vor Montage und Wartung den Strom abschalten. Bei Störungen der Leuchte wenden Sie sich bitte qualifizierte Elektriker oder Hersteller an. Auf dem Typenschild angegebenen Werte übereinstimmen.

RUS Руководство по монтажу

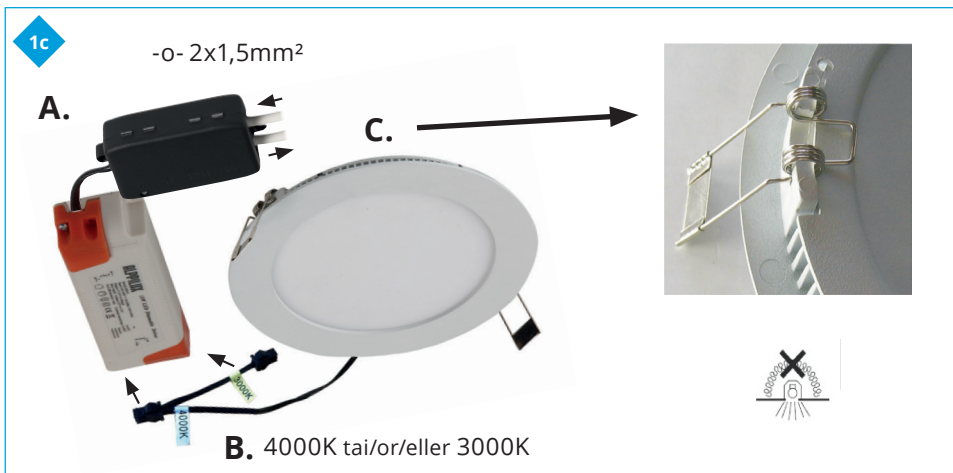
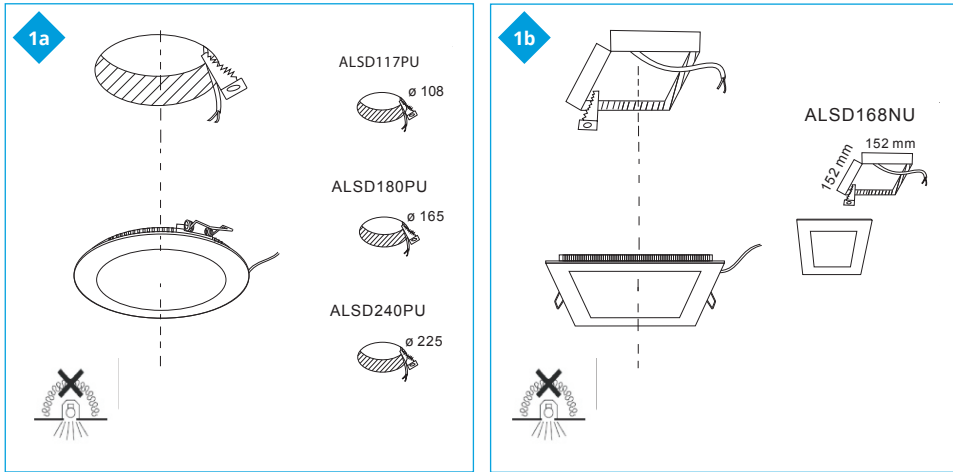
Светильник может устанавливаться только человек, обладающий доста-точной профессиональной квалификацией. Электрическая установка должна отвечать действующим правилам электрических установок. Отключить ток до начала установки или обслуживания. При обнаружении неисправности светильника обращайтесь только к специалисту с необ-ходимой квалификацией и доста-точными профессиональными навыками или сервисную службу производителя. Применять только указанное на этикетке светильника маркировки.

PL Instrukcja montażu

Instalacja może zostać wykonana wyłącznie przez uprawnionego elektryka. Instalacja elektryczna musi być zgodna z obowiązującymi przepisami. Przed montażem lub serwisem należy odłączyć zasilanie. Jeżeli oprawa nie działa, należy skontaktować się z uprawnionym elektrykiem lub biurem obsługi producenta. Parametry zasilania muszą być zgodne z danymi na etykiecie.

Velox IP44/IP20

Uppoasennus / Recess mounting / Infälld montering



Velox IP20

Pinta-asennus / Surface mounting / Ytmontering

