

ILMANVAIHTOKONEEN ASENNUS- JA KÄYTTÖOHJE



TALTERI

DIVK-C 90 22050-



LAATUTESTATUT

**ILMANVAIHDON LAATUTAVOITTEET TOTEUTUVAT
HALLITULLA TALTEENOTTOJÄRJESTELMÄLLÄ**

*TALTERI poistaa sisätiloista käytettyä ilmaa ja tuo tilalle
puhdasta ilmaa. Kosteus ja epäpuhtaudet poistuvat lämmön-
talteenoton kautta, jossa suodatettu ulkoilma lämpenee energia-
taloudellisesti. Lämmitettyä raikasta tuloilmaa ohjataan
vedottomasti ja meluttomasti huoneisiin tarpeenmukaisesti.*

HUOLEHDI LAADUKKAASTA ILMANVAIHDOSTA!

LTO:lla VARUSTETTU TALTERI JÄRJESTELMÄ

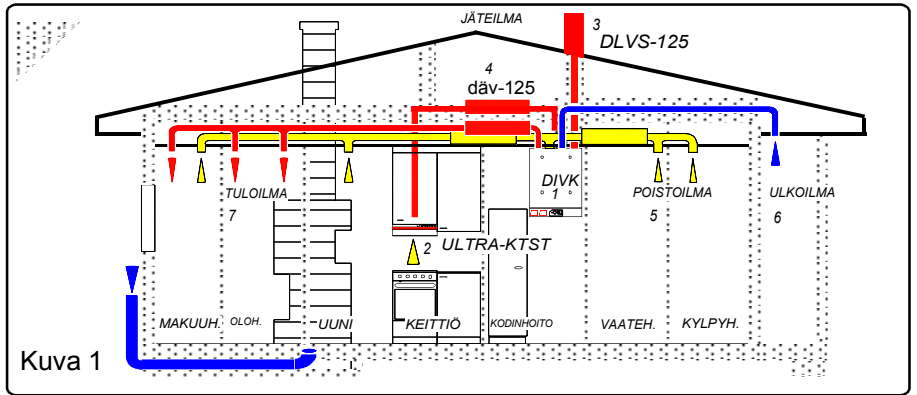
JÄRJESTELMÄN KOMPONENTIT

Kuva 1

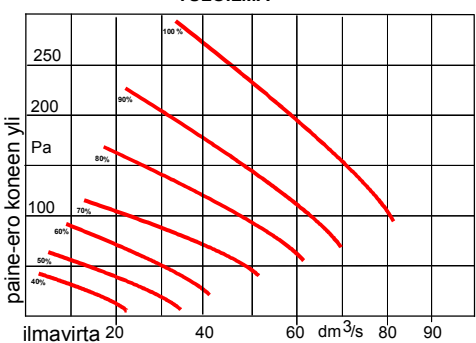
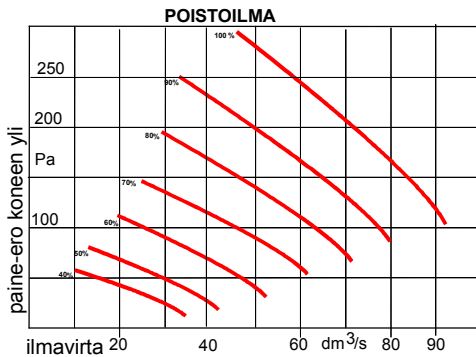
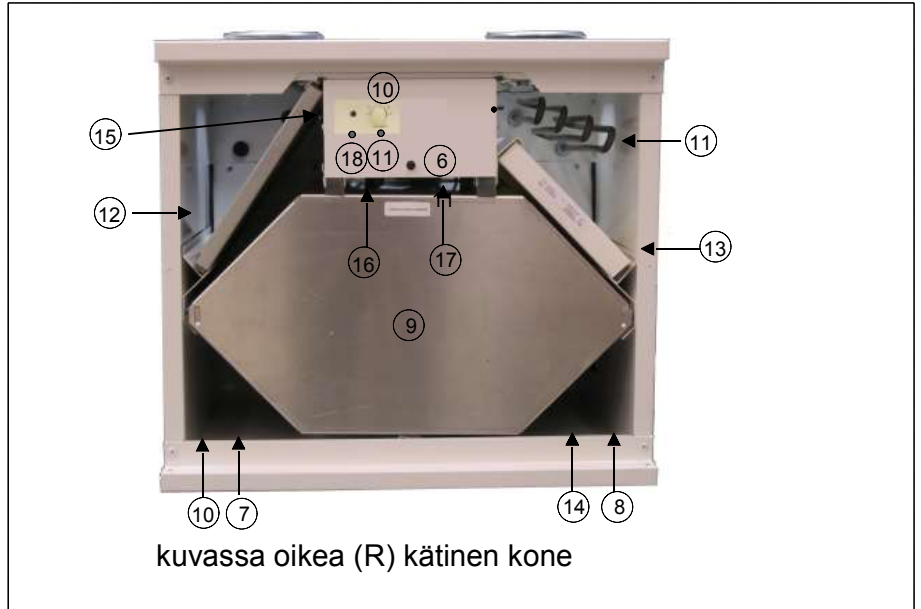
- 1 Ilmanvaihtokone.....DIVK-C 90
- 2 Säädinkupu.....DX-ULTRA PEC
- 3 Jäteilman kattoläpiv. DLVS-125
- 4 Kanavaäänenvaimennin..... ϕ 125
- 5 Poistoilma koneelle..... ϕ 125
- 6 Ulkoilma koneelle..... ϕ 125
- 7 Tuloilma huoneisiin..... ϕ 125

KONEEN OSAT JA TEKNISET TIEDOT

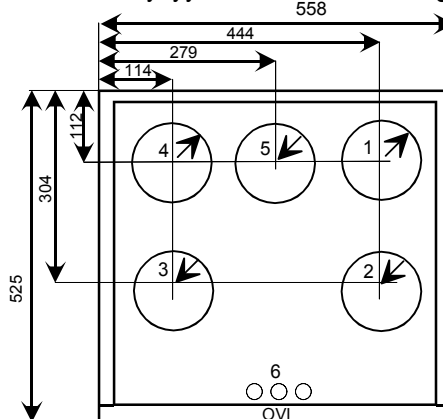
- 1 Jäteilma ulos..... ϕ 125 mm
- 2 Ulkoilma koneelle ϕ 125 mm
- 3 Poistoilma koneelle..... ϕ 125mm
- 4 Tuloilma asuntoon..... ϕ 125mm
- 5 Keittiön poisto ϕ 125mm
- 6 Ovikytkin
- 7 Tulopuhallin, säädettävä..119W
- 8 Poistopuhallin, säadet..... 119W
- 9 Lämmönsiirrin
- 10 Jälkilämmitys säädettävä 500W
- 11 Etulämmitin säädettävä 1000W
- 12 Poistoilmansuodatin G3
- 13 Tuloilmansuodatin F7
- 14 Kondenssiveden poisto
- 15 Kesäohituspelti
- 16 Etul. Käsipalautteinen yliämpösuoja
- 17 Jälkil. Käsipalautteinen yliämpösuoja
- 18 Jäätymissuojan asetus



Kuva 1



Mitat: Korkeus 495mm, Leveys 558mm,
Syvyys 525mm, Paino 51kg



KANAVALÄHDÖT
OIKEA KÄTINEN (R)

- 1 JÄTEILMA ULOS
- 2 ULKOILMA KONEELLE
- 3 POISTOILMA KONEELLE
- 4 TULOILMA ASUNTOON
- 5 KEITTIÖN POISTO

KANAVALÄHDÖT
VASEN KÄTINEN (L)

- 4 JÄTEILMA ULOS
- 3 ULKOILMA KONEELLE
- 2 POISTOILMA KONEELLE
- 1 TULOILMA ASUNTOON
- 5 KEITTIÖN POISTO

6 SÄHKÖJOHDOT

säätö-	KEITTIÖN POISTON ILMAMÄÄRÄT				
jännite	%	70	80	90	100
keitittiö poiston					
ilmamäärä	dm ³ /s	43	49	55	60

Puhallinnopeus %		40	50	60	70	80	90	100							
Puhaltimien ottoteho W		22	32	46	66	95	138	198							
Äänenpainetaso L _{pA}															
asennustilaan dB(A)		20	22	27	31	35	37	40							
Poisto-(P)	Hz	P	T	P	T	P	T	P	T						
ja tulo (T)	63	38	49	43	55	48	60	52	63	56	67	59	72	60	74
kanavien	125	39	43	43	49	48	53	52	56	56	60	58	65	61	68
äänen	250	37	41	42	46	47	51	52	55	55	59	58	63	61	66
painotetu	500	31	44	36	52	41	54	46	58	49	62	52	66	55	69
tehotasot L _w	1000	34	46	39	52	43	57	47	60	50	63	53	67	55	69
eri oktaavi-	2000	19	34	26	43	32	50	37	55	41	59	43	63	46	66
tasoilla	4000	*	23	11	33	17	39	23	44	28	49	31	54	34	58
	8000	*	*	*	23	*	33	11	39	17	45	20	50	23	54
Kokonaistehotasot L _{wa}		35	46	40	53	44	58	48	62	52	65	54	68	56	72

ILMANVAIHTOSUUNNITELMA

ILMANVAIHTOSUUNNITELMA SISÄLTÄÄ VÄHINTÄIN;
PIIRUSTUKSINA tasokuvat ja leikkaukset (1:50) sekä
 asennuspiirustukset (1:20). Piirustuksissa esitetään ainakin
 laitteiden ja kanavien sijoitus, mitat, tekniset arvot, ilmavirrat
 ja toimintakaavio. Ilmavirtamitoituksessa rakennuksen on
 oltava lievästi alipaineinen.

LAITE- ja MÄÄRÄLUETTELOSSA esitetään kaikki toimin-
 taan vaikuttavat osat yksilöityine ominaisuuksineen
 (koneluettelo, äänenvaimentimet, venttiilit ym.)

ASENNUSOHJEESSA esitetään keskuskoneen ja laittei-
 den asennustapa. Tyyppihyväksytyillä koneilla on yksityis-
 kohtaiset asennusohjeet, jotka oheistetaan suunnitelmaan.

TYÖSELITYKSESSÄ määritellään urakkarajat ja aika-
 tauluun soveltuva työjärjestys. Piirustukset, luettelot, ja asen-
 nusohjeet määrittelevät jo IV- työn yksityiskohtaisesti, eikä
 niitä tarvitse toistaa. Työselitys sensijaan määrittelee tarvit-
 tavat tarkastukset, mittaukset ja perussäädöt pöytäkirjoineen.

URAKKATARJOUSPYYNTÖ sisältää suunnitelman
 mukaisen järjestelmän kokonaishinnoittelun sovitussa
 toteutusaikatauluussa, myös maksuaikataulu on tärkeä.

KÄYTTÖÖNOTTO- ja HUOLTOKOULUTUS ovat välttä-
 mättömiä toimenpiteitä ennenkuin työ on luovutuskelpoinen.

POISTOILMAVIRTA	käyttö- tilanne	perus- tilanne
Keittiö	25 dm ³ /s	8 dm ³ /s
Kylpyhuone	15 "	10 "
WC	10 "	7 "
Vaatehuone	3 "	3 "
Kodinhuoltohuone	15 "	8 "
Sauna	2 " / m ²	6 "
Askarteluhuone	0,5 " / m ²	0,5 " / m ²
Makuuhuoneet	0,5 " / m ²	0,5 " / m ²
	tai 6 " / hlö	6 " / hlö

Perustilanteen mukaista ilmavirtaa voidaan
 käyttää vain jos tilan ilmavirta voidaan säätö-
 venttiilillä nostaa käyttötilanteen mukaiseen
 arvoon. Keittiössä edellytetään erillistä poisto-
 venttiiliä katonrajassa.

ULKOILMAVIRTA	
Olohuone	0,5 dm ³ / m ²
Makuuhuone	0,6 " " tai 6 dm ³ / s / hlö
Ruokailutila	0,5 " "
Askarteluhuone	0,5 " "
Sauna	2 " " vähint. 6 dm ³ / s

Ulkoilmavirran on oltava noin 85% poistoilma-
 virrasta , jotta vältetään kosteusvaurioilta !

KANAVISTON ASENTAMINEN

Poisto- ja tuloilmakanavat tulisi asentaa, mikäli se on mahdollista, höyrysulkujen alapuolelle lämpimään tilaan
 alaslaskettuihin kattoihin tai kotelointiin. Höyrysulku jää ehjäksi eikä kanavia tarvitse lämpöeristää. Näin myös
 varmistetaan ettei ilmavirta kanavissa jäähydy heikon lämpöeristyksen vuoksi eikä kondensoitumista tapahdu.
 Kanaviston puhdistettavuus myös helpottuu. Ulko ja jäteilmakanavat eristetään lämpimissä tiloissa kts. ohje.

Kanavisto kootaan tyyppihyväksytyistä, kumitiivisteellisistä osista ja kierresaumakanavasta. Katkaisujäysteet
 poistetaan tiiviys- ja äänisistä. Liitokset varmistetaan sulkeutuvilla vetoniiteillä ja kanavisto kiinnitetään luotettavasti
 runkorakenteisiin asennusnauhalla, jotta se kestää puhdistuksen rasitukset.

Poistokanaviin äänenvaimentimien jälkeen ja tulokanaviin ennen vaimentimia asennetaan ilmavirran mittaussyh-
 teillä varustetut mitta- ja säätölaitteet. Puhdistusta varten asennetaan puhdistusluukut.

Muista, että hyvin toimiva kanavisto on; - Oikein mitoitettu, -tiivis, - huolellisesti kiinnitetty, - kunnollisesti eristetty ja
 läpiviennit tiivistetty!

JÄRJESTELMÄ ON VAIN NIIN HYVÄ, KUIN SEN HEIKOIN OSA ON !

KANAVIEN ERISTÄMINEN

Mikäli kanavisto asennetaan yläpohjaan se eristetään huolellisesti
 niin; - Ettei kosteus tiivisty putkien pinnalle. - Ilma ei jäähydy ennenkuin
 lämpö on otettu talteen. -Lämmitetty tuloilma ei jäähydy ullakolla ennen
 puhallusta huoneisiin.

Kanavien eristyksessä on kaksi pääsääntöä; -Lämpimän ilman kana-
 vat eristetään aina ulkotiloissa. Eristeenä vähintään 10 cm mineraalivil-
 laa ja pinnoitteena tuulisuojaus.-Kylmän ilman kanavat eristetään aina
 sisätiloissa. Eristeenä 8 cm mineraalivillaa ja pinnoitteena höyrysulku,
 esim. AE-kouru tai AIM-matto. Eristysesimerkkejä kuvassa 4.

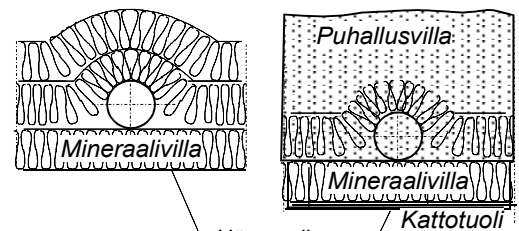
ULKO- JA JÄTEILMAKANAVAT

Ulkoilma otetaan koneelle hyönteisverkottoman säleikön, 200 mm kautta.
 Ilmanotto sijoitetaan mahdollisimman puhtaaseen paikkaan, kauas jätekatok-
 sesta, savupiipusta, tuuletusviemäristä ja jäteilmaputkesta. Ilmanotto sijoite-
 taan vähintään 2 metrin korkeudelle maanpinnasta rakennuksen pohjois-
 sivulle, liikenneväylän vastakkaiselle puolelle. Kesäajan lämpenemisen
 vuoksi on ulkoilmakanava lämpöeristettävä ullakkotilassa. Koneelta pois-
 tuva jäteilma johdetaan hyvin eristetyllä kanavalla ja 700-900 mm korkeata
 eristettyä kattoläpiviennitä käyttäen yleensä katonharjan yläpuolelle. Kuvassa 5

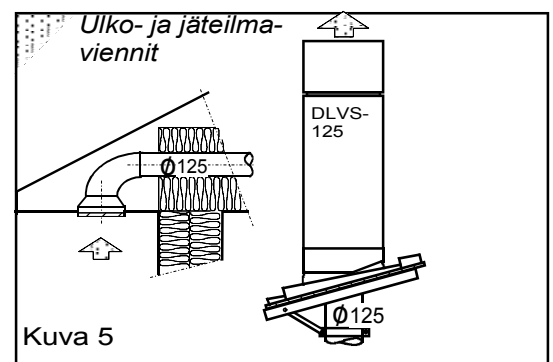
Tulisijoille kuten takalle, uunille ja saunankiukaalle on järjestettävä
 omat eristetyt sulkupelleillä varustetut palamisilmakanavat

Ilmanvaihtokanavan minimi lämmöneristyspaksuus mm

Kanava- koko / dm ³ /s	Lämpötilaero kanavassa ja ulkopuolella	5 C	10 C	20 C	30 C	40 C	50 C
100	20	30	30	50	60	80	100
125	40	30	40	50	60	80	100
160	80	30	40	50	60	80	100



Kuva 4



Kuva 5

VENTTIILIEN ASENTAMINEN

Suunnitelman mukaiset tulo- ja poistoventtiilit asennetaan paikoilleen. Erityisesti tuloventtiilien asennuksessa on oltava tarkkana; väärän mallinen venttiili väärässä paikassa väärin säädettyinä aiheuttaa vedon tunnetta ja vaikuttaa viihtyvyyden alenemiseen. Höyrysulut on tiivistettävä hyvin.

Saunassa tuloilma johdetaan kiukaan yläpuolelle ja poisto otetaan lauteen alta. Saunaventtiilit ovat käsisäätöisiä tehostusventtiileitä.

Keittiössä kohdepoistolaitteena on liesikupu, jossa tulee olla ilmavirran mittaussäätölaite varustettu kolmeasentoinen säätöpelti. Liesikuvun poistopuhallinta ohjataan säätimellä. Keittiön yleispoisto liitetään iv-koneelle.

Vaimennettuja siirtoilmaventtiileitä käytetään kun halutaan äänieristystä huoneiden välillä, joiden kautta siirtoilma kulkee, kuva 6. Oviraot siirtoilmareitteinä mm.makuuhuoneiden ovien alla vievät intimitteettisuojan.



TALTERIN DIVK-C90 ASENNUS

Ilmanvaihtokone on tarkoitettu asennettavaksi lämpimiin huoneisiin. Sopivia asennuspaikkoja ovat mm. askartelu-, vaate-, tai kodinhoitohuoneet ja tekniset tai lämpimät varastotilat. Mikäli asennuspaikan lämpötila on huonelämpötilaa matalampi on koneen tehdasasetuksia muutettava häiriötönnän toiminnan saavuttamiseksi. Koneita ei saa asentaa kylmään ulkomaailmaan tai autotalliin.

YLÄPOHJAN LÄPIVIENIT

Kanavisto asennetaan yleensä yläpohjan lämpöeristeisiin. Höyrysulun lävistykset on tiivistettävä huolellisesti. Koneen asennuksessa kanavistoon on hyvä käyttää lisävarusteena saatavaa teräksistä eristettyä höyrysulkulevyä. Höyrysulkulevy kiinnitetään koolauksin tukevasti kattotuolien väliin, tiivistemattoon leikataan n.10mm pienempi aukko ja kanavat asennetaan levyn lävitse.

Höyrysulku teipataan tiiviiksi.

Kone voidaan kiinnittää suoraan höyrysulkulevyyn neljällä M8 kierretangoin halutulle korkeudelle.

Huomio höyrysulkulevyn mitat asennusvaiheessa. Pultit ja kierretangot on hankittava erikseen.

SEINÄKIINNITYS

Seinäkiinnityslevy asennetaan n. 25mm kattopinnan alapuolelle. Seinäkiinnityslevyn asennuksen jälkeen kone nostetaan kiinnityslevyyn, tarkistetaan koneen vaakasuoruus ja porataan koneen pohjaan kiinnityslevyn läpi reiät peltiruuveille. Koneen yläreuna voidaan tarvittaessa listoittaa.

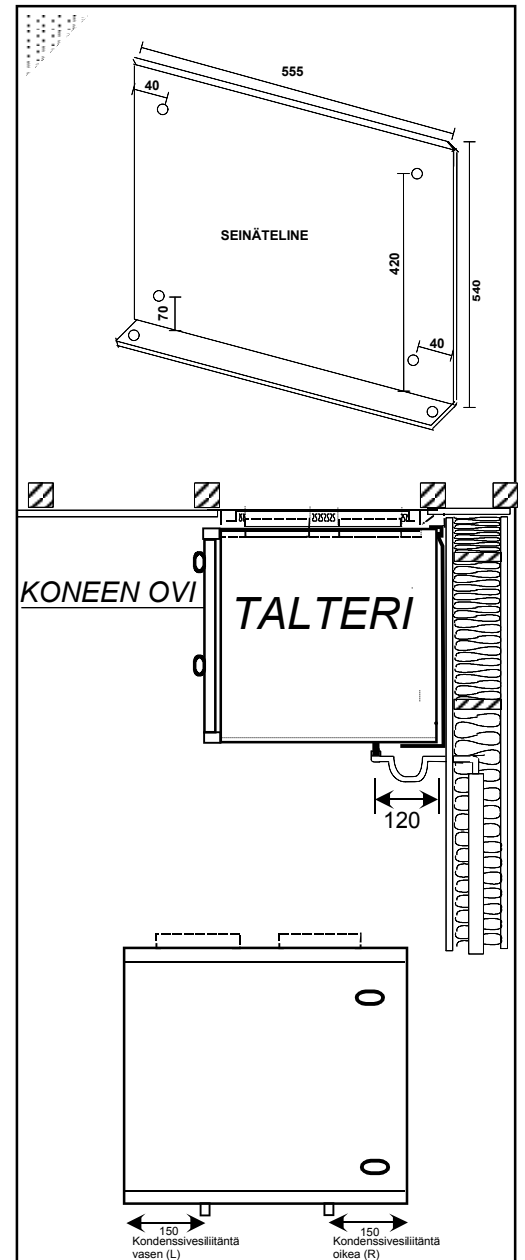
KEITTIÖN POISTOKANAVA

Kanavayhde (5) on tarkoitettu keittiön liesikuvun poistokanavalle. Jos liesikuvun poistokanava ei ole käytössä, on yhde tulpattava.

Jos liesikupu on yhdistetty keittiönpoisto kanavaan (lto:n ohi) on liesikuvun sulkupellistä tulpattava kaikki perusilmanvaihdon reijät ja keittiössä tarvitaan erillinen poistoventtiili mikä on yhdistetty poistoilmakanavaan.

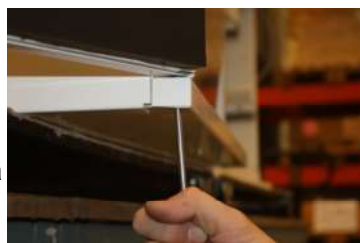
KONDENSIVESI

Kondenssiveden poistoputki liitetään koneessa olevaan kondenssivesi liittimeen (3/8" ulkokierre). Kondenssivesiputki voidaan tehdä vähintään 10mm sisämitaltaan olevaa kupariputkesta tai jäykähköstä letkusta. Vesiputkeen tehdään n. 10 cm vesilukko ja putki liitetään lattiakaivoon. Vesiputkea ei saa liittää suoraan viemäriin.



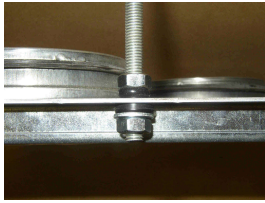
OVEN KÄTISYYDEN VAIHTO

Oven kätsisyys voidaan vaihtaa työntämällä saranatappia esim. kapea kärkisellä meisselillä koneen ala tai yläpuolelta



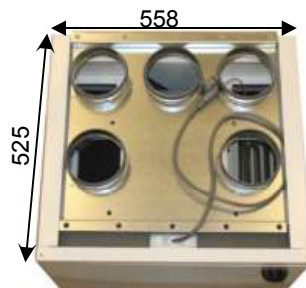
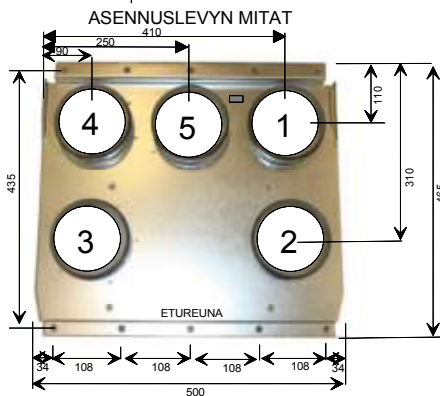
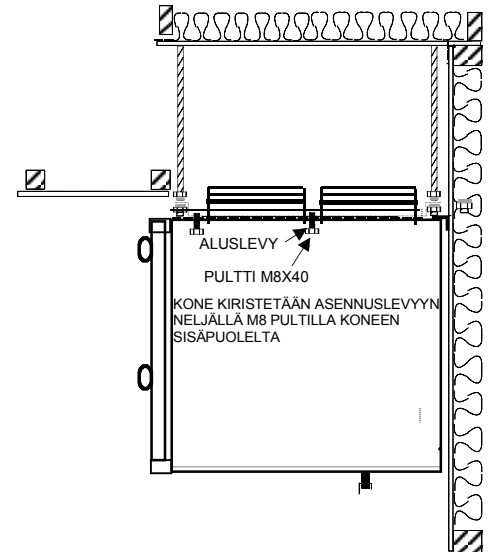
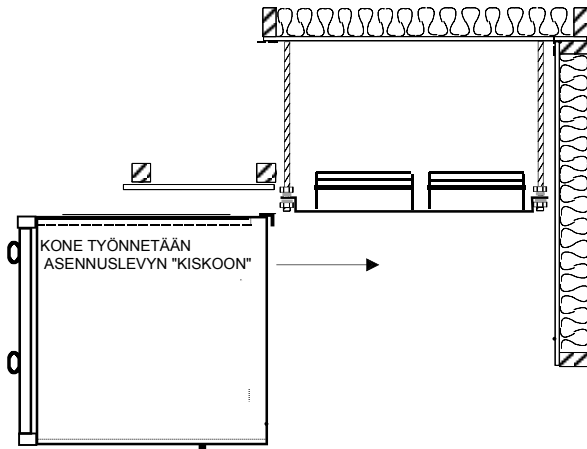
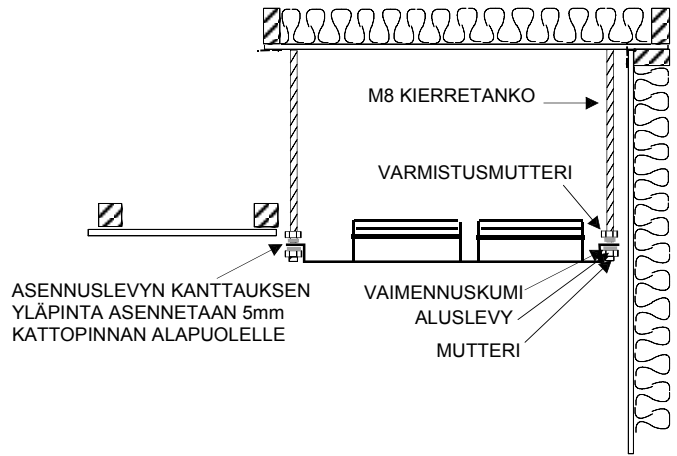
DIVK-C 90 ASENNUS ALASLASKETTUUN KATTOON

Koneen kattoasennuslevy kiinnitetään kattoon M8 kierretangoilla (ei sisälly toimitukseen)



Kierretangonpää ei saa ulottua levyn alapinnan alapuolelle.

Kone työnnetään asennuslevyyn ja kiristetään tasaisesti neljällä M8 pultilla, siten että kone tiivistyy levyä vasten..



SÄHKÖKYTKENTÄ

DIVK- C90

Sähkökytkennässä on noudatettava asennusohjetta ja kuvan kytkentäkaaviota.

KYTKENNÄN SAA SUORITTA VAIN ASENNUS-OIKEUDET OMAAVA URAKOITSIJA.

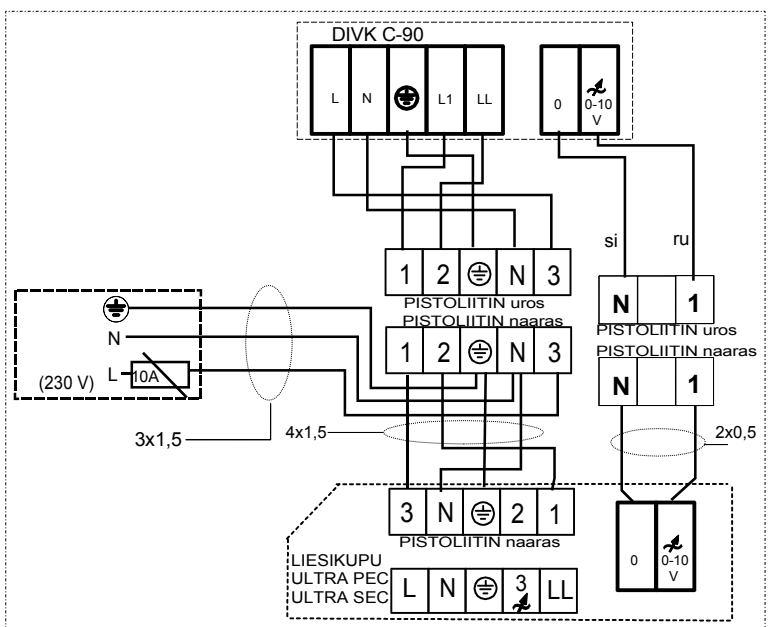
KYTKENTÄOHJE

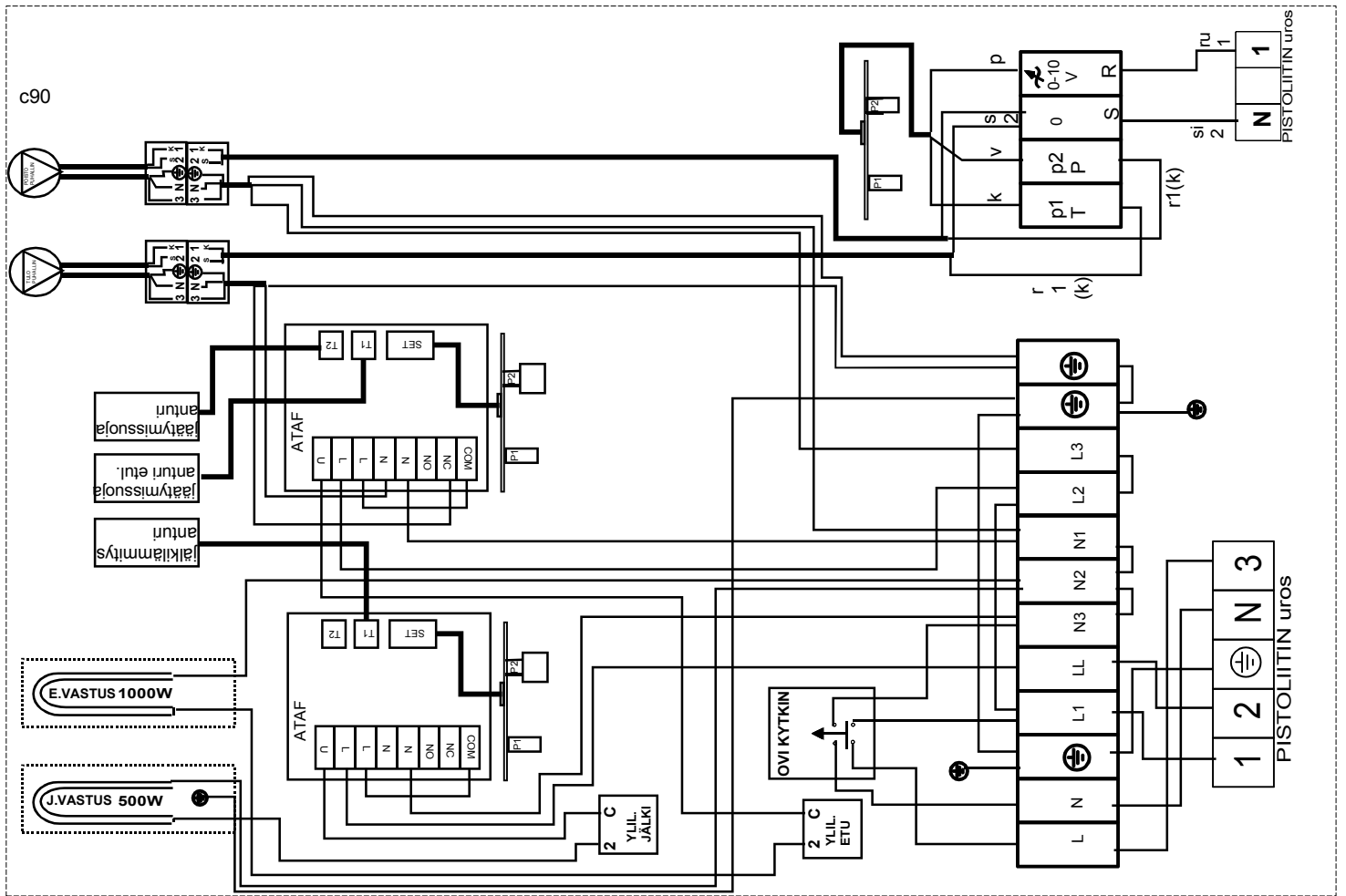
Syöttö kytketään ilmanvaihtokoneen pistoliittimille 3 (L) ja N (N), etusulake max. 10A.

Jännite liesikuvulle kytketään ilmanvaihtokoneen pistoliittimistä 1(L1) ja N(N).

Liesikuvulta tuodaan jännite jälkilämmitysvastukselle liittimeen LL.

Ohjausjännite puhaltimille 0-10v tuodaan erillisellä kaapelilla liesikuvulta.





ILMANVAIHTOKONEEN KÄYTTÖÖNOTTO

ENNEN KÄYTTÖÖNOTTOA TARKASTA ETTÄ;

- Koneen sisällä eikä puhaltimissa ole irtonaisia esineitä
- Rakennusajan peitot on poistettu ulko- ja jäteilma-aukoista
- Kaikki eristykset ja höyrysulut ovat kunnossa
- Lämmönsiirrin ja suodattimet ovat paikallaan
- Kondenssiveden poisto on asennettu ja vesi todella poistuu
- Puhaltimet ja niiden säädöt toimivat
- Jälkilämmitys on säädetty ja toimii

RAKENNUSAIKAINEN KÄYTTÖ

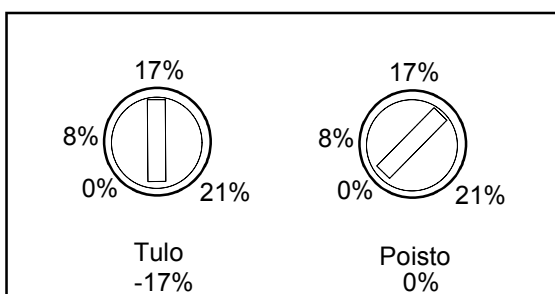
Ilmanvaihtokone tulisi käynnistää kun rakennustyöt sallivat. Tehokkaalla ilmanvaihdolla edistetään rakenteiden kuivumista ja ehkäistään vaurioita. Mikäli kanavisto on keskeneräinen; venttiileitä ja säädöt puuttuu, tulee käyttää suodatinkangasta venttiilien tilalla, jolloin kanavisto pysyy puhtaana ja puhaltimille muodostuu riittävä vastapaine eivätkä ne ylikuormitu. Konetta tulee käyttää täydellä teholla ja tarkkailla kondenssiveden poistumista. Rakennustöiden valmistuttua puhdistetaan kone, suodattimet ja lämmönsiirrin sekä säädetään järjestelmä.

ILMAVIRTOJEN PERUSSÄÄTÖ

Pelkkä kone ei yksin pysty aikaansaamaan hyvää sisäilmaa jos kanavisto venttiileineen on huolimattomasti asennettu ja perussäädöt tekemättä. Aseta tulo- ja poistuventtiilit suunnitelluille säätöasenoille ja käynnistä kone mitoituskäyntinopeudelle. Mittaa kokonaisilmavirrat ulko- ja jäteilmakanavissa. Poiston on oltava 10-25% suurempi kuin tulon. Tarkista kanaviston painetasot mittaamalla venttiileistä ja säädä kertasäätölaitteilla jotta saat painetasot 20-30 Pa venttiileille, säädä ja lukitse heittokuviot. Tee mittaus- ja säätöpöytäkirjat!

TULO- JA POISTOILMAVIRTOJEN ILMAMÄÄRÄ SUHTEIDEN MUUTTAMINEN.

DIVK-C90 koneen sähkökotelo kansi alla on potentiometrit joilla voidaan pienentää tulopuhaltimen tai poistopuhaltimen ohjausviesti jännitettä tarvittaessa ilmanvaihdon säädön yhteydessä. Toisen puhaltimen jännitettä voidaan pienentää 0-21 % myötäpäivään kierrettäessä. Tätä säätöä ei saa muuttaa ilmavirtojen säätämisen jälkeen.



KÄYTTÖ JA OIKEA ILMANVAIHDON TASO

Asunnon ilmanvaihdon määrää säädetään muuttamalla puhaltimien käyntinopeutta jännitesäätimestä. Eri säätöasentojen ilmavirrat näet sivun 2 taulukosta. Säätöasento 1 on perusilmanvaihto tyhjässä talossa. Säätöasento 2 ja 3 ovat normaalikäyttöasentoja. Säätöasento 4 on tehostusasento mm. saunottaessa. Oikeat käyttöasennot löytyvät kokemuksen mukaan; tarkkailemalla ilman puhtautta tai tunkkaisuutta tullessa ulkoa sisälle ja seuraamalla kosteuden tiivistymistä ikkunoihin tai saunatilojen kuivumista.

KONDENSSEIVESI JA JÄÄTYMISENESTO

Poistoilman jäähtyessä lto-siirtimessä tiivistyy kosteus vedeksi, joka valuu kondenssialtaaseen ja sieltä letkua pitkin vesilukon lävitse avoviemäriin. Pakkassäällä jäätyisi vesi siirtimeen ellei koneessa olisi jäätymissuojasta.

C 90 koneessa on 2-kertainen jäätymissuojaus.

Etulämmittin lämmittää tarvittaessa ulkoilmaa ja/tai jäänestotermostaatti käyttää tulopuhallinta jaksottaisesti sulatusjakson ajan.

Jäätymissuojauksen lämpötila mitataan jäteilma lämpötilasta.

Etulämmittimen Perusasetus on n. +5c.

Jäänestotermostaatin perusasetus on n. 0c.

Etulämmittimen ja jäänestotermostaatin asetusarvojen ero pitäisi olla 2-5 c

Kovemmilla pakkasjaksoilla ja suuremmilla kosteus kuormituksilla voi siirtimeen muodostua jäätä, asetusarvo nostamalla (myötäpäivään) saadaan sulatusjaksoa aikaistettua.

Kuivissa olosuhteissa (esim.toimisto) voidaan tarvittaessa asetusarvoa pienentää.

TULOILMAN JÄLKILÄMMITYS JA KESÄOHITUS

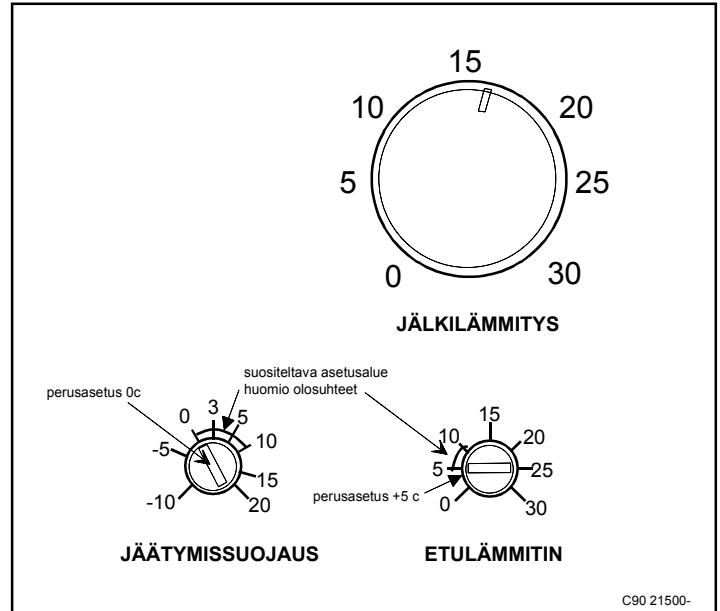
Koneessa on triac säätimellä ohjautuva 500W tehoinen talteenotolla lämmitetyn tuloilman sähköinen jälkilämmitys.

Tuloilman lämpötilaksi säädetään yleensä + 16C

Talviaikana voidaan säätää korkeammaksi, niin ettei vedontunnetta synny. Kovalla pakkasella ja tehostuskäytöllä saattaa lämmitysteho jäädä vajaaksi, jolloin pienennetään ilmanvaihtoa. Häiriötapauksissa toiminut yllilämpösuoja kuitataan käsin.

Kesäajaksi poistoilma ohjataan lto-siirtimen ohi, jolloin poistoilma ei lämmitä ulkoilmaa.

Ohituspellin ollessa käytössä jälkilämmityksen termostaatti käännetään 0 asentoon.



PUHALTIMEN IRROITUS

Puhaltimet voidaan poistaa puhdistusta tai vaihtoa varten. Lämmöntalteenotto kenno ja suodattimet poistetaan koneesta. Puhaltimen edessä oleva peitelevy poistetaan irrottamalla ruuvit 2kpl. Puhaltimen pistoliitin irroitetaan. Puhallin irroitetaan kotelosta päätylevyineen

puhaltimen
peitelevyn
ruuvit



YLILÄMPÖSUOJAT

Yllilämpösuoja on toiminut jos vastuksen lämpötila on kohonnut +90 C esim. sähkökatkoksen tapahtuessa. Poista kierteellä oleva korkki yllilämpösuojan painikkeesta ja paina painiketta.



etulämmittimen yllilämpösuoja

jälkilämmittimen yllilämpösuoja

Tuottaakseen jatkuvasti hyvän koti-ilmaston vaativat ilmanvaihtolaitteet säännöllistä huoltoa.

Liesikuvun metallinen rasvasuodatin on pidettävä puhtaana paloturvallisuudenkin vuoksi. Pesu kuumalla vedellä tai astinpesukoneessa kerran kuukaudessa on välttämätöntä. Konepesuaineet saattavat tummentaa suodattimen alumiiniosia.

Talterin tulo- ja poistosuodattimet puhdistetaan vähintään kaksi kertaa vuodessa. Karkeasuodattimien muovi kestää +40 C pesulämpötilan.

Hienosuodatin F7 voidaan imuroida kerran, jonka jälkeen se uusitaan.

Kesäohituspeltili aukaistaan keväällä kun halutaan ulkoilmaa viileämpänä.

Lto-siirrin ja karkeasuodattimet pestään Käännä jälkilämmitys 0-asentoon.

Tarkasta koneen tiivisteiden kunto, puhdista kondensiveden poistoletku ja varmista veden poistuminen.

Koneen puhaltimet, ilmanvaihdon säätimet ja termos-taatiit ovat komponentteja, jotka eivät vaadi säännöllistä huoltoa. Sähkötyöt saa suorittaa vain sähköasentaja.

KESÄOHITUSPELTI

Kesäohituspeltili sijaitsee poistoilmasuodattimen alla



kesäasento



talviasento

HÄIRIÖT JA VIANETSINTÄ

POISTOILMAVENTTIILIT EIVÄT IME JA / TAI TULOILMAVENTTIILIT EIVÄT PUHALLA ILMAA. ONKO ??? JOS EI OLE !!!

Liesikuvun tai ilmastoinnin kytkin päällä

Kytke ilmanvaihtotoimintaan

Ilmastoinnin säädin asennossa 2

Kokeile toimintaa 3-4 asennoilla. Tarkista normaalkäyttöasento

Ilmanvaihtokoneen sulake sähkötaulussa ehjä

Vaihda sulake tai käännä päälle

Venttiilit oikeassa asennossa ja perussäädetty

Kysy asentajalta, tarkasta mittauspöytäkirjasta

Koneen suodattimet ja lto-kenno puhtas

Puhdista ohjeen mukaan

Ulkoilmasäleikkö tukkeutunut

Puhdista säleikkö Poista hyönteisverkko

Ulkoilma hyvin kylmää Kone asennettu viileään

Jääsuoja pysäyttännyt tulopuhaltimen.

TULOILMA ON KYLMÄÄ

ONKO ???

Kesäohitus talviasennossa

JOS EI OLE !!!

Muuta talviasentoon

Ilmanvaihtokoneen tuloilman jälkilämmitys päällä

Säädä jälkilämmitystermostaatista lämpimämpää (oikealle)

Lämmöntalteenotto-kenno jäänyt

Tarkasta, anna sulatujakso kennolle

Jälkilämmitysvastuksen yllilämpösuoja toiminut

Kuittaa painike

POISTO- JA TULOPUHALTIMEN KÄYNNIN TARKASTUS

Pysäytä kone, avaa neljällä tähtivääntiöllä kiinnitetty ovi. Talviaikana anna koneen sisäpuolen lämmitä hetken.

Käytä konetta pienillä nopeuksilla, totea nopeudenvaihdot.

ÄLÄ KOSKE PUHALLINSIIPIIN NIIDEN PYÖRIESSÄ !!

Kanavisto on tarkastettava jos puhaltimien käydessä ilmanvaihto on puutteellinen tai ilman lämpötilä muuttuu kanavissa huonetilan ja koneen välillä. Lämpötilanmuutokset ja kosteuden tiivistyminen kanavissa on estettävä eristystä parantaen.

Kovalla pakkassäällä on konetta käytettävä pienemmillä käyntinopeuksilla, jotta jälkilämmitysteho riittää eikä vetoisuutta synny. Poikkeavissa olosuhteissa (kosteus/kylmyys) lto-siirrin voi jäätyä eivätkä jääsuojan sulatusjaksot ehdi sitä sulattaa, tällöin kone on pysäytettävä, avattava ovi, tarvittaessa estettävä kylmänvirtaus ja annettava jään sulaa. Tarkasta kondenssiveden poistuminen koneesta!

Pakkassäällä lämmöntalteenotto-kennoissa esilämmenyttä tuloilmaa on jälkilämmitettävä sähkövastuksella. Lämpömittarilla todetun tuloilman lämpötilan vertaamisella jälkilämmitystermostaatin asetteluarvoon voidaan toimivuus todeta. Vastuksen lämpeneminen voidaan myös todeta varovasti tunnustelemalla avatusta koneesta sen käydessä pienellä nopeudella.

Yllilämpösuoja on toiminut jos vastuksen lämpötila on kohonnut +90 C esim. sähkökatkoksen tapahtuessa. Palauta yllilämpösuoja painikkeesta. Kauko-ohjauksella olevissa koneissa jännite lämmitysvastukselle tulee ohjauskeskuksen on-off kytkimen kautta ja jännite katkeaa samalla kun puhaltimet pysähtyvät.