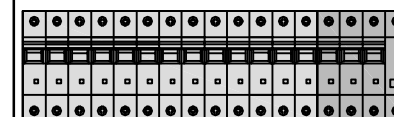
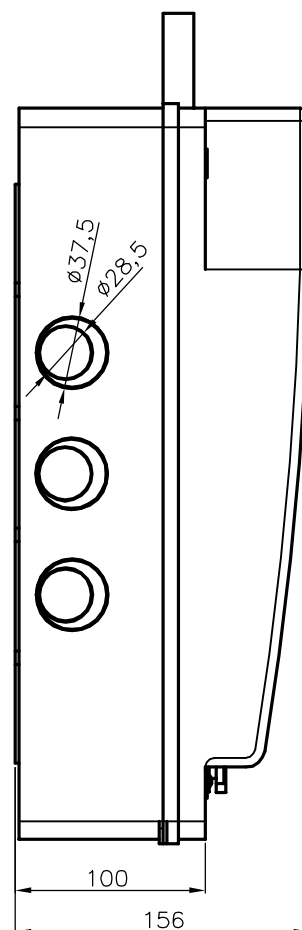
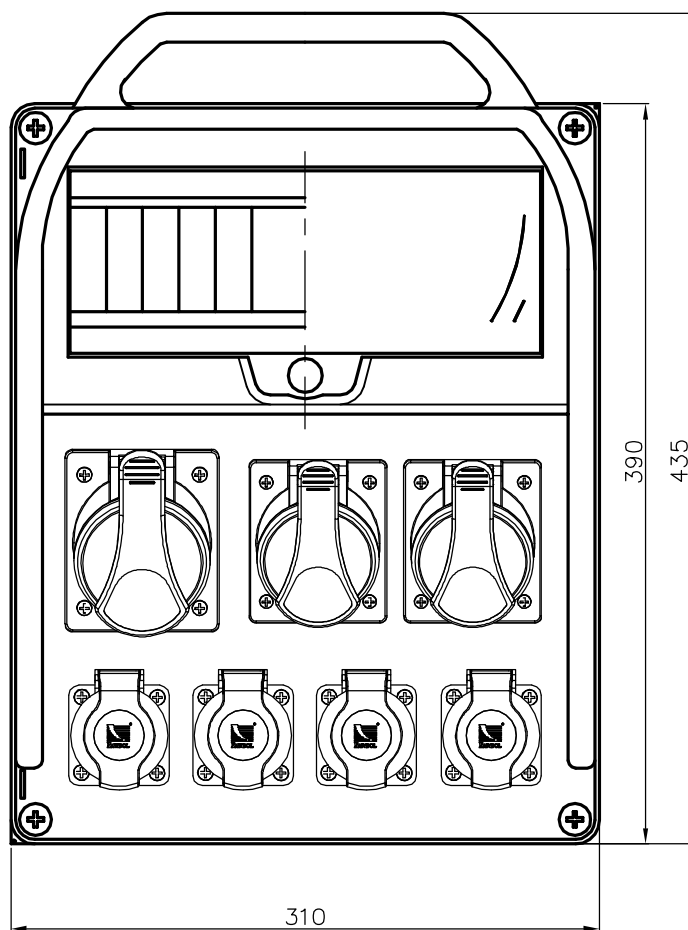


Nr katalogowy	Typ	Miejsc na zabezpieczenia	Wyposażenie	IP	Materiał	Opak. szt.	Kolor	Uwagi
B.18.380-1	380R	13 typu S	Gniazdo 32A/5p x1 Gniazdo 16A/5p x2 Gniazdo 250V/16A x4 Dławik PG21 Okablowanie Listwa przyłączeniowa	44	ABS	1	RAL 7035	Wersje z zabezpieczeniami B.18.380-1Z 1xM.01-B32/3 2xM.01-B16/3 4xM.01-B16/1



B.18.380-1ZRP

1xM.01-B32/3
2xM.01-B16/3
1xM.02-4/40/0,03

Możliwość indywidualnego doboru zabezpieczeń

Rozdzielnica dostępna również w wersji bez rączki