

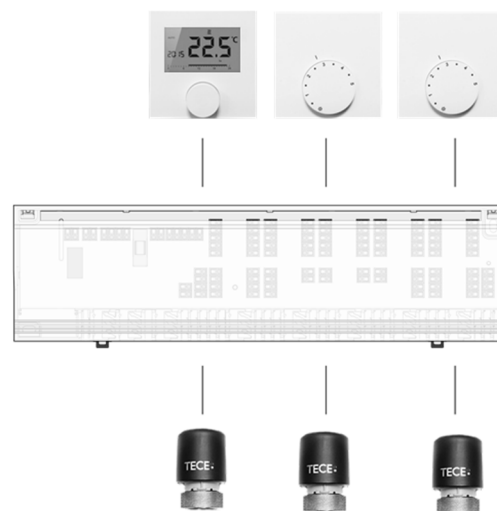
1 TECEfloori ühendusplokk 230 V / 24 V (Standard ja Standard Plus)

TECEfloori ühendusplokk on kütte- ja jahutussüsteemide keskplokk, mis võimaldab tubade kaupa muuta pindmist temperatuuri.

Ajami saab väheste kulutuste abil ühendada kõikide süsteemi komponentidega, nt termostaadid ja ajamid. Süsteemi osad saavad toidet otse ühendusploki voolutoitest. Kõik lülituskäsud termostaatidele saadetakse TECEfloori ühendusploki abil otse ühendatud osadele.

See kõrgevaliteediline ühendusplokk on saadaval 6- või 10-tsoonilises versioonis 24 V või 230 V pingega. Paigaldise nõuete järgimiseks on võimalus valida kahe versiooni vahel. Sõltuvalt valikust, ainult kütterakendused koos vähenduskanaliga (Standard), või täisvarustus. Standard Plus sisaldab ulatuslikke funktsioone energiatõhusaks ja süsteemiga arvestavaks mugavaks kasutamiseks.

See võimaldab lihtsat paigaldust ja ühtlasi klientidel võimalikult mugavalt pindmist temperatuuri muuta.



1.1 Funktsioonid

- Saadaval kahes versioonis: Standard, Standard Plus,
- 6 või 10 tsooniga lahendus
- Valikuline 24 V või 230 V versioon
- Ühendada saab max 18 ajamit
- Seadmed kütte- ja/või jahutussüsteemidele
- Lihtne ja intuitiivne paigaldus ja juhtimine
- Järeleproovitud kaablijuhik ja standarditele vastav tõmbetõkis
- Kruvideta kontaktide ühendus
- Selge jaotusega ühendusklemmid
- Vähenduskanal ajaliselt kontrollitud ruumitemperatuuri vähendamiseks
- Pumba juhtimine
- Reguleeritav pumba ja boileri jätkutöö juhtimine
- Temperatuuripiiraja või kastepunkti anduri ühendus
- Ühendatud ajamite lülitamine: NC või NO (NC: sulgekontakt / NO: avakontakt)
- (NC: normaalselt suletud kontakt / NO: normaalselt avatud kontakt): NC oder NO (NC: Stromlos zu / NO: Stromlos auf)
- Kõrge funktsionaalne turvalisus
- Hooldusvaba

1.2 Variandid

TECEfloori ühendusplokk on saadaval kahes varustusversioonis. Standard ja Standard Plus. Allolevas tabelis on kirjas saadaval olevad versioonid.

Tüüp	Mudel	Tööpinge	Tsoonid	Varustus	Tarne sisaldab
77430028	Standard	24 V/230 V	6	Küte, vähenduskanal	<ul style="list-style-type: none"> • eraldi pakendis • Kaitsmete komplekt 24 V/230 V • Mitmekeelne kasutusjuhend
77430029			10		
77430032	Standard Plus	24 V	6	Küte/jahutus, vähenduskanal, pumba juhtimine, ühendus temperatuuripiirajale või kastepunkti andurile	<ul style="list-style-type: none"> • eraldi pakendis • Mitmekeelne kasutusjuhend
77430033			10		
77430030		230 V	6		
77430031			10		

1.3 Varustus

TECEfloori ühendusplokk on saadaval 6- või 10-tsoonilises versioonis 24 V või 230 V pingega. Kõik versioonid kasutavad sama korpust, 6 tsooniga versioonil pole kõik tsoonid varustatud. Saadaval on erinevad ühendusploki versioonid, mis erinevad oma varustuse poolest. Eraldi varustuse omadused on lahti seletatud lõigus 3

1.3.1 Varustuse ülevaade

	Standard	Standard Plus	
	24 V / 230 V	24 V	230 V
Kaitsejuhi vaheühendus			✓
Pumba/boileri ahela toitevoolu ühendusklemm			✓
Kastepunkti anduri toitevoolu ühendusklemm		✓	
Lihtne pumba juhtimine		✓	✓
Temperatuuripiiraja või kastepunkti anduri signaali sisend		✓	✓
Vähenduskanal – ühendus sisemise süsteemikella tarvis	✓	✓	✓
Ümberlülituse ühendus - signaal küttele/jahutusele		✓	✓
Juhtimissuund normaalselt suletud (NC) / normaalselt avatud (NO)	NC/NO	NC*	NC*

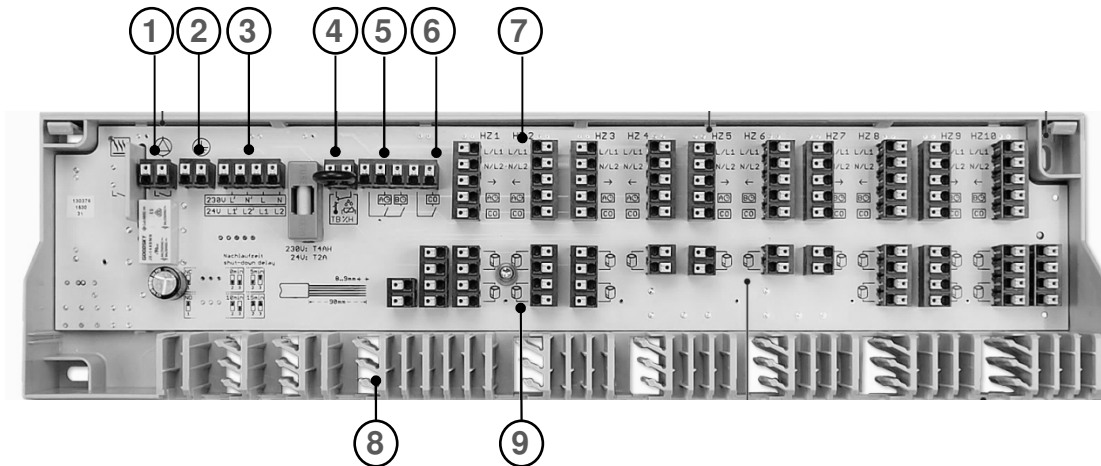
* Ilma pumba juhtimiseta samuti NO

1.4 Tarvikud

Tüüp	Toote kirjeldus
77430040	Standardile EN 61558 vastav ohutustrafo 24 V versioonile, sisend 230 V 50/60 Hz, väljund 24 V 30 VA, voolutarve koormuseta < 1,6 W

2 Seadme ülevaade (näites on kujutatud TECEfloori ühendusplokki Standard Plus)

Järgnevalt on näidatud ühendusplokk Standard Plus. Standard- versioonil näidatakse eraldi asendeid.



1 Pumba juhtimine *	<ul style="list-style-type: none"> • Pumba lülitamine pingevaba kontakti kaudu • Eeldefineeritud 2-minutine käivitamise ja väljalülitamise viivitus • Pumba kaitseahel <ul style="list-style-type: none"> - Ahel lülitab pumba tööle 1 minutiks iga 14 päeva järel, alates viimasest lülitusest
2 Kaitsejuhi vaheühendus *	<ul style="list-style-type: none"> • Voolutarbija (nt boiler või pump) kaitsejuhi vaheühenduse klemm (ainult 230 V versioonil)
3 Toitevool/ühendusklenn * *	<ul style="list-style-type: none"> • TECEfloori ühendusploki võrguühendus • Ühendusklemm voolutarbija (nt pump või boiler) ühendamiseks (ainult 230 V versioonil) • Ühendusklemm kastepunkti anduri (nt pump, või boiler) ühendamiseks (ainult 24 V versioon)
4 Temperatuuripiiraja / kastepunkti andur *	<ul style="list-style-type: none"> • Temperatuuripiiraja hoiab pingevaba kontakti kaudu ära põrandakütte veevarustuse äärmusliku temperatuuri • kastepunkti andur jälgib süsteemi jahutusrežiimis ja lülitab selle kaste tuvastamisel välja
5 Vähenduskanal – ühendus välise süsteemikella tarvis	<ul style="list-style-type: none"> • Pingevaba kontakti kaudu kahe taimerisignaali edastamine ühendatud termostaatidele ruumitemperatuuri ajaliselt juhitud vähendamiseks • Signaali allikana saab kasutada TECEfloori toatermostaati Thermostat RT-D Control (asend 7), või välist süsteemikella (asend 5).
6 Kütte/jahutuse ümberlülitus *	<ul style="list-style-type: none"> • Terve süsteemi ruumide kaupa ümberlülitamine kütte ja jahutuse vahel • Väline signaal pingevaba kontakti kaudu • Ümberlülitussignaali edastamine ühendatud termostaatidele
7 Termostaadi ühendus	<ul style="list-style-type: none"> • Kiire kuni 10 termostaadi ühendamine • Ühendatud termostaatide toitevool
8 Kaablijuhik ja tõmbetõkis	<ul style="list-style-type: none"> • Järeleproovitud sisseehitatud kaablijuhik ja tõmbetõkis vastavalt standardile DIN EN 60730-1
9 Ajamite ühendus	<ul style="list-style-type: none"> • Ühendatud ajamite toitevool • Klappikaitse funktsioon kõigile väljunditele (valikuline) <ul style="list-style-type: none"> - Klappikaitse funktsioon aktiveeritakse 10 minutiks iga 14 päeva järel, alates viimasest lülitusest - Hoiab ära torude ummistumise ajal, mil temperatuuri juhtimine puudub

* ainult versioon Standard Plus

3 Tehnilised andmed

Loetletud tehnilised andmed kehtivad maksimaalse varustusega TECEfloori ühendusploki kohta. Üksikud asendid võivad olla vahele jäetud, sõltuvalt variandist.

		24 V versioon		230 V versioon	
		6 tsooni	10 tsooni	6 tsooni	10 tsooni
Tüüp	Standard	77430028	77430029	77430028	77430029
	Standard Plus	77430032	77430033	77430030	77430031
Tööpinge		24 V ±20 % 50 Hz		230 V ±10 % 50 Hz	
Toitevool		Süsteemitrafo koos EURO pistikuga / (tarvik) / väline toiteallikas		väline toiteallikas	
Voolutarve koormuseta olekus ¹		<1 W			
Voolutarve koormuseta olekus koos trafoga 77430040		1,6 W		-	
max voolutarve (ilma pumbata/boilerita)		30 VA		50 VA	
Kaitse		T2A		T4AH	
Max termostaatide arv		6	10	6	10
Max ühendusklemmide või ajamite arv		15	21	15	21
Max ühendatavate ajamite à 2 W arv (77490010 / 77490020)		12	12	15	18
Kõikide ajamite max nimikoormus		24 W		36 W	
Pumba ahel		Sulgekontakt (ühepooluseline lülitus)		Sulgekontakt (ühepooluseline lülitus) / Võimalik otseühendus läbi L'/N'	
Pumba juhtimine	Lülitusvool	2 A, 200 VA induktiivne			
	Lülituselement	Relee			
	Lülitusviivitus ³	2 min			
	Väljalülitusaeg	2 min			
Klapikaitse funktsioon		14 päeva/10 min			
Juhtimissuund normaalselt suletud (NC) / normaalselt avatud (NO)		NC/NO (Standard, Standard Plus ilma ühendatud pumbata) NC (Standard Plus ühendatud pumbaga)			
Ümberlülituse sisend		lülitatav pingevaba kontakti kaudu			
Temperatuuripiiraja või kastepunkti andur		pingevaba kontakt, lülitatav, 24 V/230 V, 8 A (ainult NC suunal)			
Kütteprogrammid (valikuline)		2 taimer mooduli kaudu			
Lubatud õhutemperatuur		0 kuni +50 °C			
Lubatud ladustamistemperatuur		-20 kuni +70 °C			
Keskkonna lubatud niiskus		80%, mitte kondenseeriv			
Ühendusklemmid		kruvideta ühendus 0,2 kuni 1,5 mm ² , püstine kaablite sisend			
Ühenduskaabel	jäik	NYM-J/NYM-O (max 5 x 1,5 mm ²)			
	paindub	H03V2V2H2-F / H05V2V2H2-F			
Tõmbetõkik		sisseehitatud			
Standardid ja eeskirjad		EN 60730-1, EN 60730-2-9			
Kaitseklass		III		II	
Kaitsetüüp		IP 20			
Materjal	Kate	ABS			
	Korpus	ABS			
Värv	Kate	Läbipaistev			
	Korpus	helehall (RAL7035)			
Kaal	Standard	380 g	398 g	380 g	398 g
	Standard Plus	394 g	414 g	394 g	414 g
Mõõtmed (H x L x D)		90 x 326,5 x 52 mm			
Paigaldise tüüp		Paigaldamine seinale / DIN-liist (TS35 / 35 x 7,5 mm)			

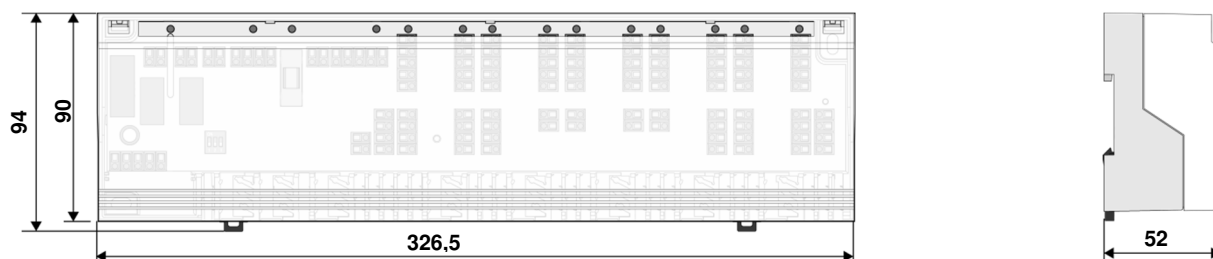
¹ Ilma ühendatud osadeta

³ Lülitusimpulsse alla 2 minuti ei arvestata

3.1 Mõõtmed

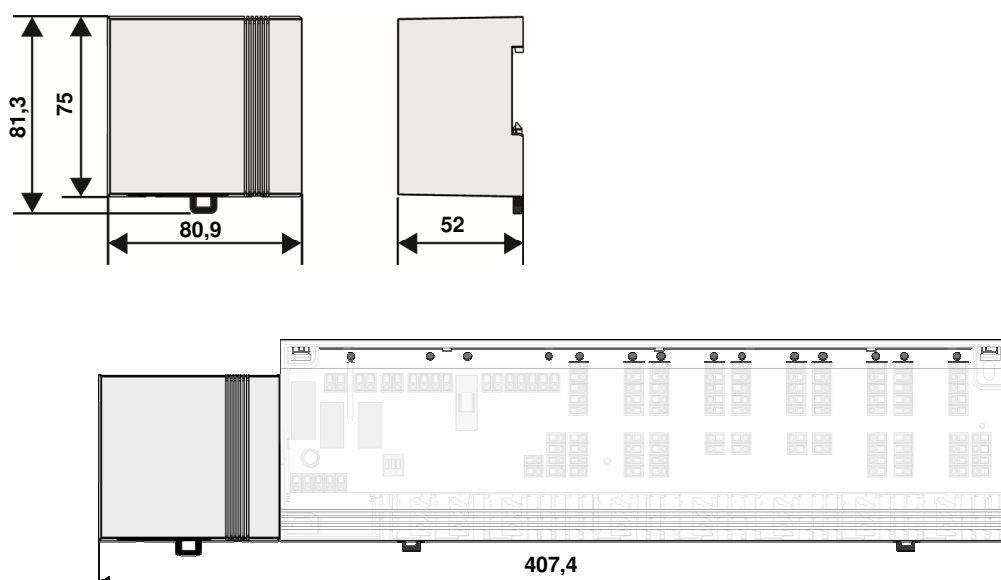
3.1.1 Ühendusplokk

Ühendusploki kõik versioonid on sama korpusega. See tagab erinevate variantide puhul sarnased nõudmised ruumile, võimaldades paigaldise asetust paremini planeerida.



Kõik mõõdud millimeetrites

3.1.2 Trafo 24 V versiooni tarvis (tarviku tüüp 77430040)



Kõik mõõdud millimeetrites

3.2 Kõik mõõdud millimeetrites

Lisaks meie arvukatele sisemistele töö- ja kvaliteeditestidele kontrollitakse kõiki TECEfloori tooteid põhjalikult ka sõltumatutes katselaborites.



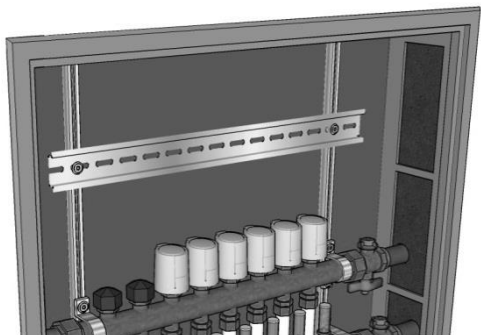
4 Paigaldamine

4.1 Paigaldamine

TECEfloori ühendusploki saab kinnitada kütteahela jaotuskarbi tagaseinale või selles asuvale DIN-liistule, samuti ka otse seinale kütteahela jaotuskarbi lähedal.

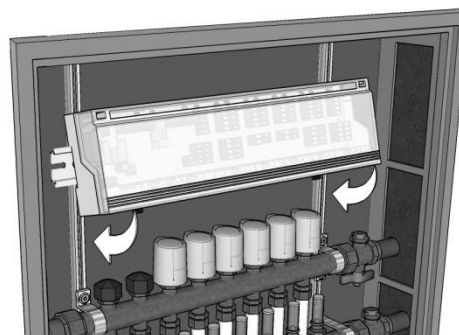
4.1.1 Paigaldamine DIN-liistule

1



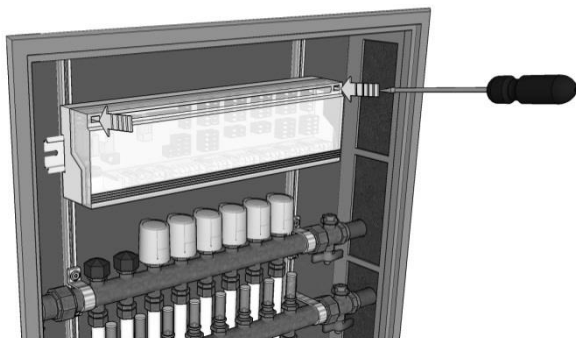
Paigaldage DIN-liist seinale või kütteahela jaotuskarpi või kasutage olemasolevat liistu.

2



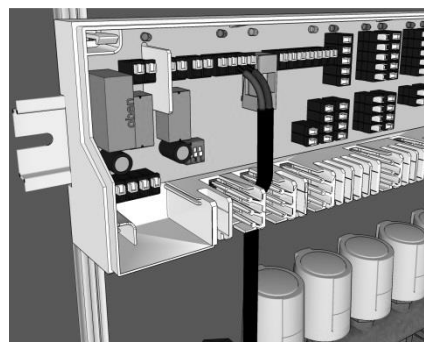
Asetage ühendusplokk kerge nurga all DIN-liistule ja vajutage see külge.

3



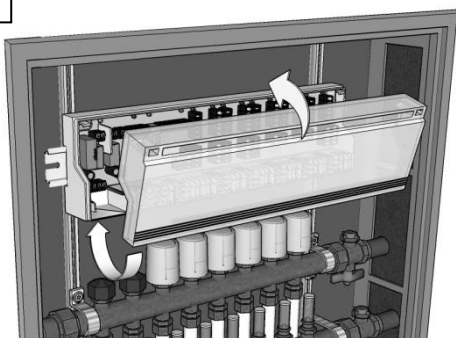
Keerake kruvikeerajaga lahti korpuse kaas ja eemaldage see.

4



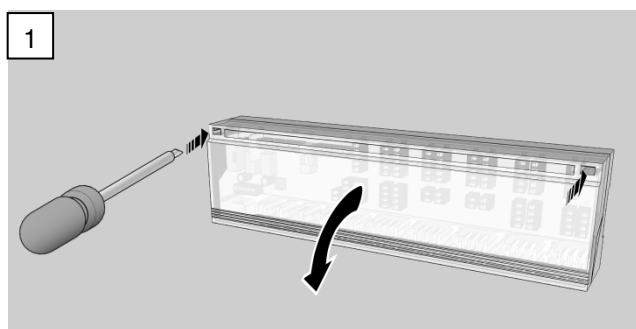
Tooge kaablid korpusesse läbi tõmbetõkise ja paigaldage kõik kaablid klamber/pistiktehnika abil plokki; seda on võimalik teha väga lühikese ajaga.

5

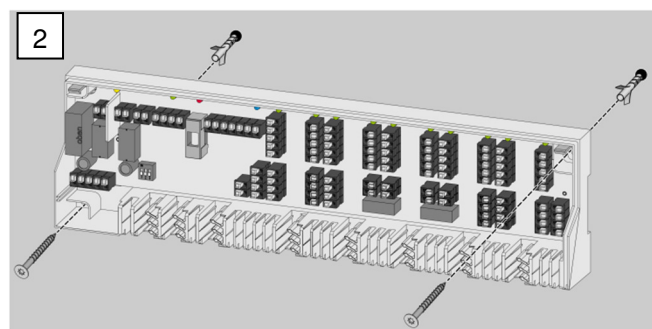


Sulgege kaas ja lülitage sisse toide. Ühendusplokk on nüüd tööks valmis.

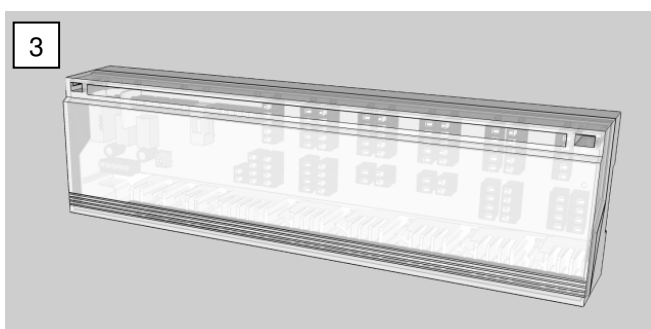
4.1.2 Paigaldamine seinale



Keerake kruvikeerajaga lahti korpuse kaas ja eemaldage see.



Märkige ära kaks kinnituskohta ja puurige augud. Ühendusplokk peab paiknema rõhtsalt. Paigaldage plokk kruvide ja tüüblite abil (2 tk M4), sõltuvalt seina tüübist.



Joondage plokk ja pingutage kruvid käega. Tooge kaablid korpusesse läbi tõmbetökise ja paigaldage kõik kaablid klamber/pistiktehnika abil plokki; seda on võimalik teha väga lühikese ajaga. Sulgege kaas ja lülitage sisse toide. Alus on nüüd tööks valmis.