

## 1 TECEfloori toatermostaat Analog (RT-A ja RT-A HK)

TECEfloori toatermostaat Analog on kvaliteetne toatermostaat ruumi temperatuuri registreerimiseks ja muutmiseks ning pakub maksimaalset kasutusmugavust.

Toatermostaat on saadaval kahele tööpingele: 24 V ja 230 V. Lihtne ruumi kaupa temperatuuri juhtimine on võimalik otseühendusega ajamite abil. Koos TECEfloori ühendusplokiga on võimalik koostada ideaalselt sobituv üldine süsteem pindmise temperatuuri juhtimiseks.

Ruumi soovitud temperatuuri saab mugavalt seada pörmehhanismiga seadeketta abil. Võimalikud on seatud väärtuse kalibriimine ja sättevahemiku piiramine.

Paigaldise nõuete järgimiseks on võimalik valida kahe versiooni vahel. Sõltuvalt valikust on võimalik kasutamine kütterakendustes (RT-A) või kütte- ja jahutusrakendustes (RT-A HK). Kõik toatermostaadi versioonid paistavad silma kvaliteetse välimuse poolest ja sobituvad hästi tänapäevasesse sissekujundusse tänu oma õhukesele kujule.



### 1.1 Funktsioonid

- Saadaval kahes versioonis: RT-A ja RT-A HK
- 24 V ja 230 V versioon
- Õhuke kuju ja väikesed mõõtmed (86 x 86 x 29 mm)
- Reguleerimine eraldiseisvalt või süsteemis
- Seadmed kütte- ja jahutussüsteemidele
- Vähenduse sisend ruumitemperatuuri vähendamiseks
- Seatud väärtuse kalibriimine
- Sihttemperatuuri sättevahemiku piiramine
- Klapi- ja külmumiskaitse funktsioonid
- Ümberlülituse sisend
- Kvaliteetne ja kaasaegne disain
- Kõrge funktsionaalne turvalisus

TECE toodete kvaliteet tagab kogu süsteemi lihtsa ja intuitiivse paigalduse, töö ja hoolduse.

### 1.2 Variandid

TECEfloori toatermostaat Analog on saadaval kahes versioonis. Järgnev tabel näitab võimalikke versioone.

Tüüp	Mudel	Tööpinge	Varustus	Tarne sisaldab
77410030	RT-A	230 V	Küte, fikseeritud vähendustemperatuur, vähenduse sisend, sihtväärtuse kalibriimine, külmumiskaitse	<ul style="list-style-type: none"> <li>• Toatermostaat Analog eraldi pakendis</li> <li>• Mitmekeelne kasutusjuhend</li> </ul>
77410032		24 V		
77410031	RT-A HK	230 V	Küte/jahutus, fikseeritud vähendustemperatuur, vähenduse sisend, ümberlülituse sisend, jahutuse keelamine, sihtväärtuse kalibriimine, klapi- ja külmumiskaitse funktsioon	
77410033		24 V		

### 1.3 Varustus

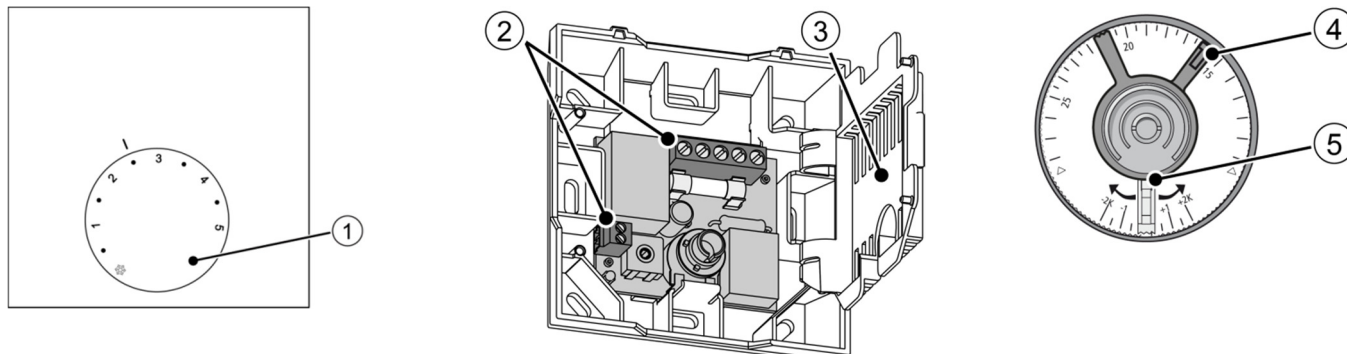
TECEfloori toatermostaat Analog on olemas 24 V ja 230 V toitele. Saadaval on erinevad versioonid, mis erinevad oma varustuse poolest.

	RT-A (küte)	RT-A HK (küte/jahutus)
Küte	✓	✓
Jahutus		✓
Jahutuse keelamine		✓
Ümberlülituse sisend		✓
Vähenduse sisend	✓	✓
Fikseeritud vähenduse erinevus	✓	✓
Sihtväärtuse piiramine	✓	✓
Seatud väärtuse kaliibrimine	✓	✓
Klapikaitse funktsioon		✓
Külmumiskaitse	✓	✓

## 2 Funktsioonid

Kõikidel TECEfloori toatermostaatidel Analog on samad baasfunktsioonid; täpsemad süsteemifunktsioonid sõltuvad versioonist ja konkreetsest varustusest.

### 2.1 Seadme ülevaade (näites on kujutatud TECEfloori toatermostaati Analog RT-A HK)



Pealtvaade

Klamberkontaktid

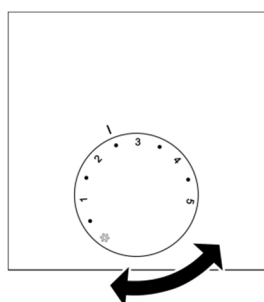
Ketas – tagantvaade

1 Ketas	<ul style="list-style-type: none"> <li>• Sihttemperatuuri seadmine</li> <li>- Fikseeritud vähendustemperatuur 4 K</li> </ul>
2 Mugavad klamberklemmid	<ul style="list-style-type: none"> <li>• Kruviklemmid</li> <li>- Toitevoolu ja signaaliedastuse magistraalkaabli kiire ühendamise</li> </ul>
3 Kaitsekate	<ul style="list-style-type: none"> <li>• Kaitse juhusliku kokkupuute eest voolu all olevate komponentidega</li> </ul>
4 Sihtväärtuse piiramine	<ul style="list-style-type: none"> <li>• Seadava sax ja min ruumitemperatuuri mehaaniline piiramine</li> </ul>
5 Seatud väärtuse kalibrimine	<ul style="list-style-type: none"> <li>• Sisemise temperatuurianduri reguleerimine <math>\pm 2</math> K kaupa</li> </ul>

## 2.2 Talitlus

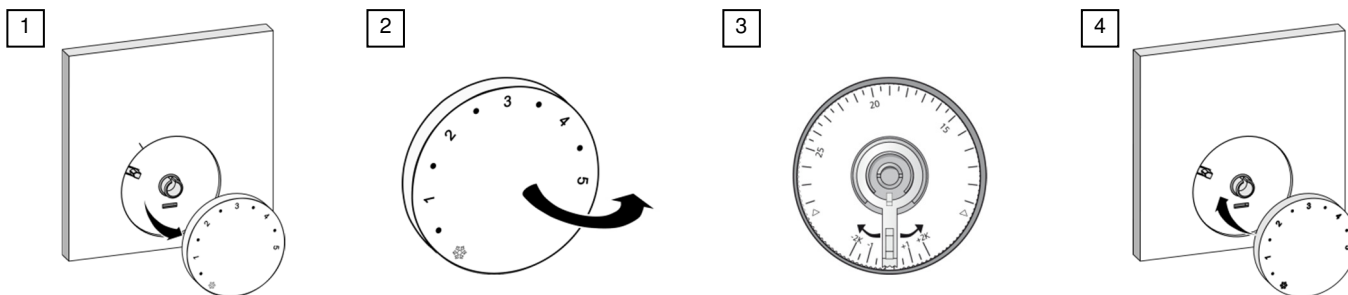
### 2.2.1 Mugava temperatuuri reguleerimine

Termostaati saab mugavalt reguleerida ketta abil. Kasutaja määrab soovitud temperatuuri lihtsalt ketta keeramisega.

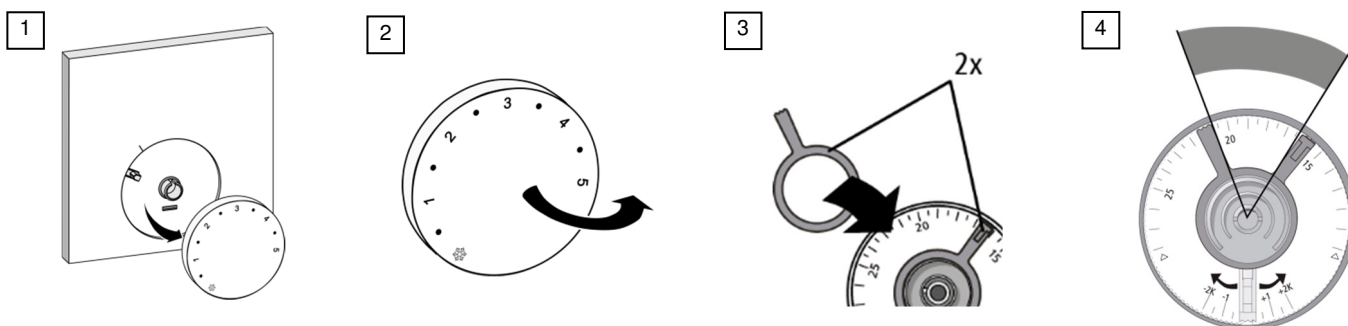
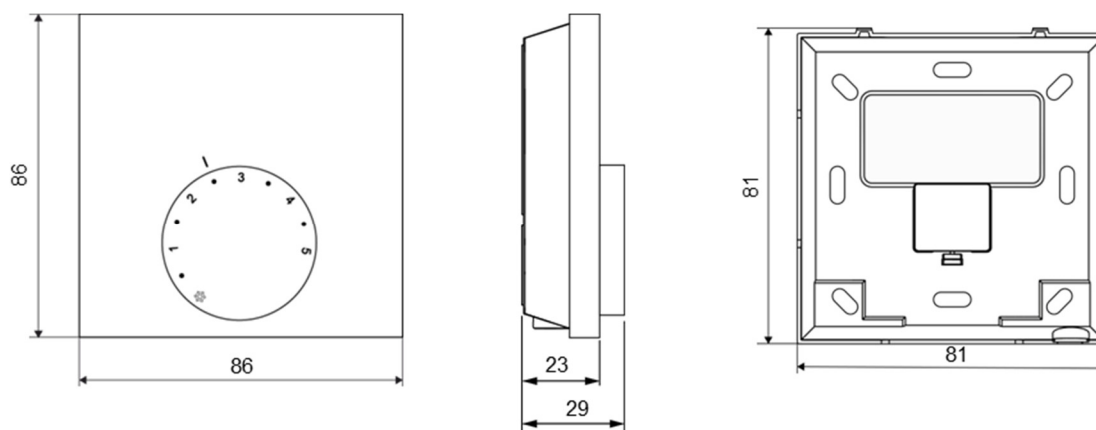


**2.2.2 Seatud väärtuse kaliibrimine**

Ketasse sisse ehitatud väärtuse kaliibrimine võimaldab seada väärtust  $-2\text{ K}$  kuni  $+2\text{ K}$   $0,25\text{ K}$  ühikute kaupa.

**2.2.3 Temperatuurivahemiku piiramine**

Eemaldatavasse kettasse saab paigaldada kaks piirajat, mis võimaldavad temperatuurivahemikku piirata. Üks piirajatest määrab minimaalse ja teine maksimaalse seadava ruumitemperatuuri.

**2.3 Mõõtmed**

Kõik mõõdud millimeetrites

**2.4 Kinnitused ja sertifikaadid**

Lisaks meie arvukatele sisemistele töö- ja kvaliteeditestidele kontrollitakse kõiki TECEfloori tooteid ka sõltumatutes katselaborites.



### 3 Tehnilised andmed

Loetletud tehnilised andmed kehtivad maksimaalse varustusega TECEfloori toatermostaadi Analog kohta. Üksikud asendid võivad olla vahele jäetud, sõltuvalt mudelist.

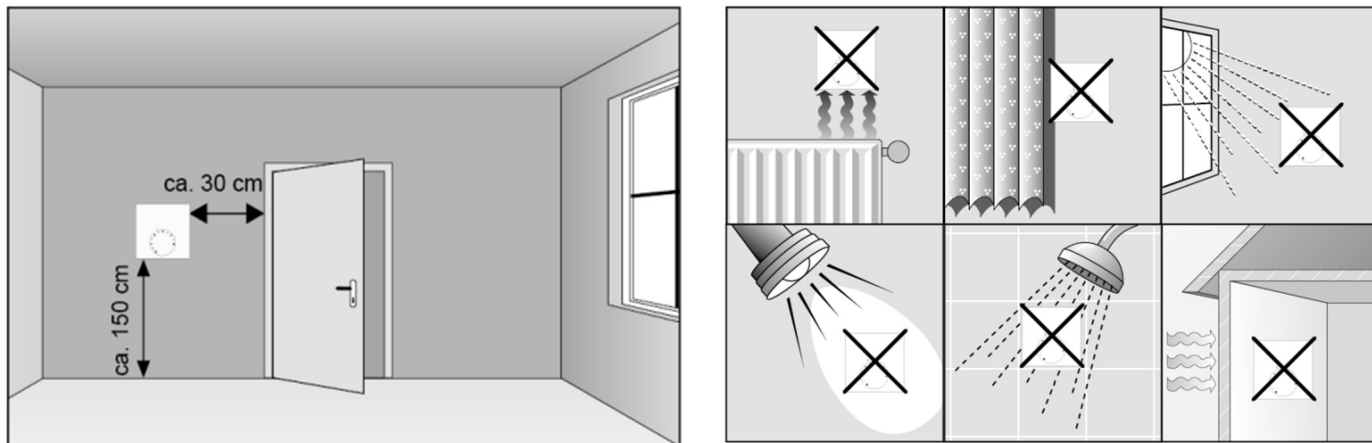
	24 V versioon		230 V versioon	
	RT-A	RT-A HK	RT-A	RT-A HK
Tüüp	77410032	77410033	77410030	77410031
Töörežiim	küte	küte/jahutus	küte	küte/jahutus
Tööpinge	24 V ±20 % 50 Hz		230 V ±10 % 50 Hz	
Toitevool	TECEfloori ühendusploki / välise toiteploki kaudu			
Voolutarve koormuseta olekus	< 0,3 W			
Lülituselement	Triiak	Triiak	Relee	Relee
Lülitusvool	1 A oomiline koormus		1,8 A oomiline koormus, 200 VA induktiivkoormus	
Kaitse	T1A		T2AH	
Max ühendatavate ajamite arv	5 (max 3 W/ ajami kohta)		10 (max 3 W/ ajami kohta)	
Ühendatavate ajamite juhtimissuund	NC			
Sihttemperatuuri sättevahemik:	10 °C kuni 28 °C			
Sihttemperatuuri lahusus	0,25 K			
Tegelik temperatuuri tuvastamine (sisemine andur)	0 kuni 40 °C			
Sisemise NTC mõõtetäpsus	±0,5 K			
Seatud väärtuse kaliibrimine	±2 K			
Ümberlülituse sisend	-	lülitatav pingevaba kontakti kaudu	-	lülitatav pingevaba kontakti kaudu
Jahutuse keelamine	-	Jah	-	Jah
Vähenduse sisend	Jah			
Vähendustemperatuur	4 K			
Külmumiskaitse temperatuur	6 °C			
Klapikaitse funktsioon	-	6 minutit iga 14 päeva järel	-	6 minutit iga 14 päeva järel
Lubatud õhutemperatuur	0 kuni 50 °C			
Lubatud ladustamistemperatuur	-25 kuni +75 °C			
Keskkonna lubatud niiskus	80%, mittekondenseeriv			
Paigaldise tüüp	Paigaldamine seinale			
Ühenduskaabel	NYM-J 5 1,5 mm <sup>2</sup>	NYM-O 5 x 1,5 mm <sup>2</sup>	NYM-J 5 x 1,5 mm <sup>2</sup>	NYM-O 5 x 1,5 mm <sup>2</sup>
Ühendusklemmid	RT-A	5 kruviterminali - 0,22 mm <sup>2</sup> kuni 1,5 mm <sup>2</sup>		
	RT-A HK	7 kruviterminali - 0,22 mm <sup>2</sup> kuni 1,5 mm <sup>2</sup>		
Kaitseklass	III		II	
Kaitseklass	IP 20			
Materjal	PC + ABS			
Pinnatöötlus	anodeeritud			
Värv	Ketas	Valge (RAL 9003)		
	Korpus	Valge (RAL 9003)		
Kaal	90 g			
Mõõtmed (L x K x S)	86 x 86 x 29 mm			

## 4 Paigaldusjuhised

TECEfloori toatermostaadi Analog saab paigaldada paari lihtsa, mugava ja intuiitivse toiminguga.

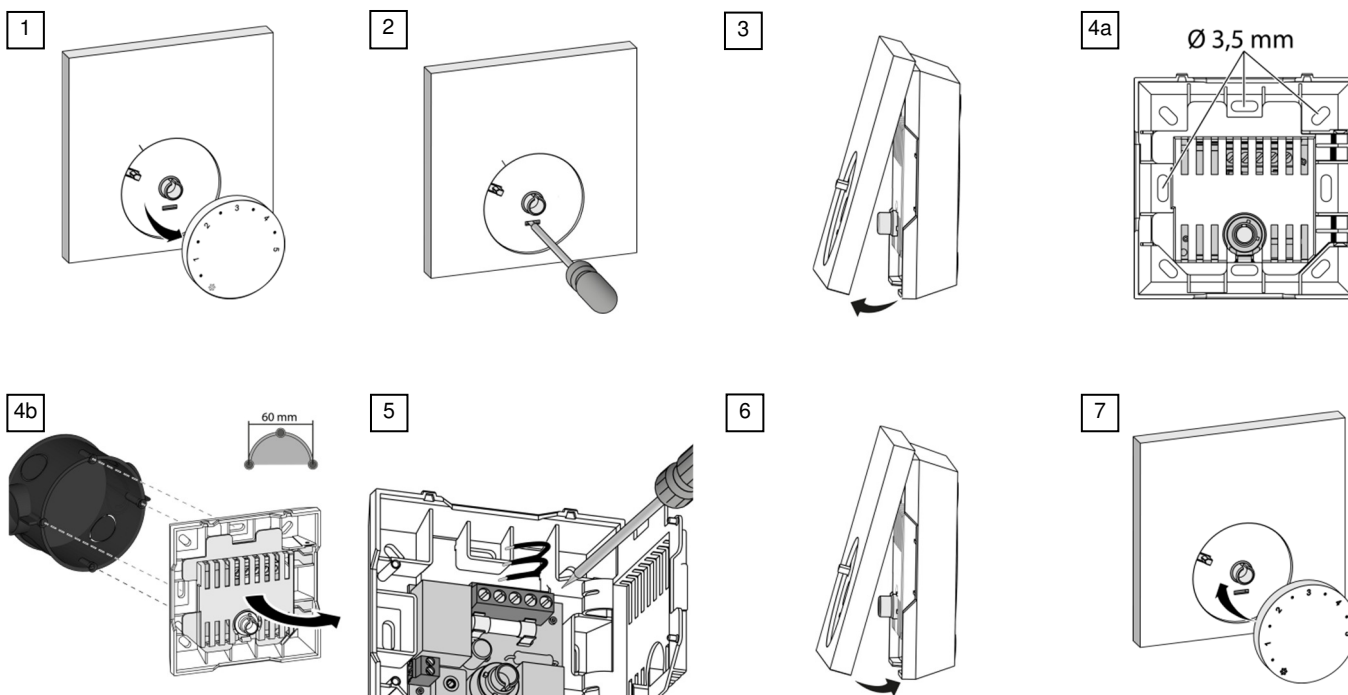
### 4.1 Paigalduskoht

Et TECEfloori toatermostaat Analog saaks takistusteta ruumi temperatuuri tuvastada, on soovitatav see paigutada vabalt juurdepääsetavasse kohta. Paigalduskoha ligiduses ei tohi olla muid soojusallikaid, mis võiksid mõjutada termostaadi tööd.



### 4.2 Paigaldamine

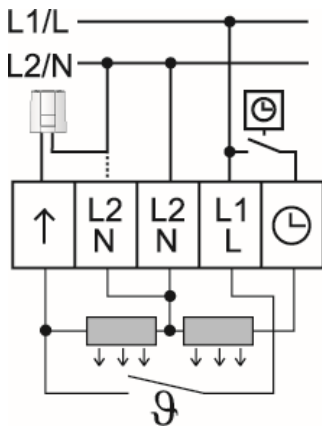
TECEfloori toatermostaat Analog paigaldatakse mugavalt paari toimingu abil seinale või süvendatud karpis.



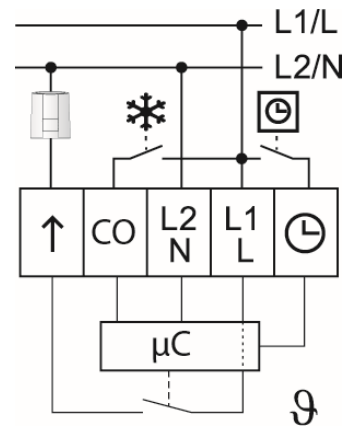
### 4.3 Elektriühendus

Kaabeldus TECEfloori toatermostaadi Analog ja ühendatavate osade vahel tehakse mitmesoonelise kaabliga.

#### RT-A (küte)



#### RT-A HK (küte/jahutus)



- Toitevool
  - Toitevool TECEfloori ühendusploki või välisest toiteallikast
- Vähenduse sisend
  - Välise vähendussignaali vastuvõtt ajaliselt juhitava ruumitemperatuuri vähendamiseks TECEfloori toatermostaadilt RT-D Control või väliselt süsteemikellalt.
- Ümberlülituse sisend
  - Välise signaali kaudu ümberlülitamine kütte ja jahutuse vahel (pingevaba kontakt)
- Ajamite ühendus
  - Sisseehitatud klapi kaitse funktsioon
    - Ühendatud ajamite tsükliline aktiveerimine aitab ära hoida torude ummistumist ajal, mil temperatuuri juhtimine puudub
    - Aktiveeritakse 6 minutiks iga 14 päeva järel, alates viimasest lülitusest
  - Sisseehitatud külmumiskaitse
    - Aitab ära hoida torude külmumist ajal, mil temperatuuri juhtimine puudub (nt pikemal äraolekul)
    - Jahutuse ajal välja lülitatud

### 4.4 Jahutuse keelamine

Toatermostaadil Analog RT-A HK saab sildamisega jahutusfunktsiooni keelata.

