



TIEMME

FILTRI AUTOPULENTI SELF CLEANING FILTERS

Filtri autopulenti PN16 con tazza in policarbonato trasparente ed estremità filettate maschio e femmina UNI ISO 228. Disponibile con o senza bocchettoni maschio UNI ISO 228.
Self cleaning filters PN16 with transparent polycarbonate cup and threaded ends male and female UNI ISO 228.
Available with or without tail male UNI ISO 228.

Impiego

Il filtro va installato all'ingresso della rete domestica, dopo il contatore e prima dell'eventuale riduttore di pressione, in modo da proteggere l'intero impianto dalle impurità trasportate dall'acqua che nel tempo potrebbero danneggiare gli accessori installati.

Funzionamento

L'acqua in ingresso nel filtro scende nella tazza, passa attraverso la cartuccia filtrante (100 µ), dall'esterno verso l'interno e sale verso l'uscita lasciando che le impurità si depositino nel fondo della tazza. Il manometro posto nella zona superiore del filtro rileva la pressione dell'acqua in uscita ed è dotato di indicatore di pressione massima da regolare nella fase di installazione; il salto di pressione che si genererà durante il funzionamento permetterà di verificare il grado di intasamento del filtro. Per il funzionamento ottimale del filtro è importante eseguire la pulizia con frequenza regolare (min. 1 volta ogni 6 mesi) in modo da eliminare le particelle depositate nella tazza.

La cartuccia filtrante in acciaio inox è realizzata tramite l'intreccio di fili sottilissimi, in questo modo viene assicurato un maggiore potere filtrante ed una migliore pulizia visto che le particelle più piccole tendono a scivolare sul fondo evitando di bloccarsi nei passaggi della cartuccia.

I bocchettoni ed i relativi dadi possono essere fissati sul filtro in modi diversi (vedi figura sotto): con bocchettone esterno o con bocchettone interno e dado esterno. Questo è possibile grazie alla presenza sulle estremità di filetti maschio e femmina.

E' disponibile la versione senza bocchettoni con cod. 3136G.

Use

The filter is to be installed at the domestic net input, after the meter and before the eventual pressure reducer, as to protect the whole installation against the impurities carried by water which, during the time, could damage the installed accessories.

Functioning

The water enters in the filter and goes down into the cup, it goes through the filtering cartridge (100 µ), from outside to inside and then rises towards the exist by allowing the impurities to deposit at the bottom of the cup. The manometer at the upper side of the filter notes the water outlet pressure and it has an indicator of maximum pressure to adjust during the installation phase. The pressure drop, which generates during the operating process, will allow to check the filter stoppage degree. For the best functioning of the filter it is important to execute the cleaning with a regular frequency (once every six months) as to eliminate the particles deposited in the cup.

The stainless steel filtering cartridge is realised by the interlace of very thin wires. In such a way the best filtering power and the best cleaning are obtained as the smaller particles skid to the bottom instead of blocking among the passes of the cartridge.

The tangs and the relevant nuts can be fixed on the filter in different ways (see down picture): with external tang, with inner tang and with external nut. This is possible thanks to the presence, on the terminal point of the filter of male and female threads. Available also without tangs and loose nuts as article 3136G.

Art. 3135N e 3136N



Per la gamma completa vedere il catalogo / For complete range see catalogue

Caratteristiche Tecniche

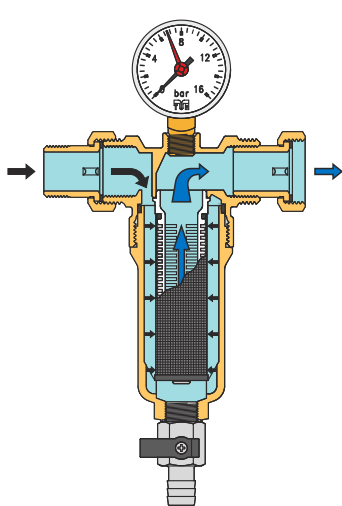
Temperatura max di esercizio: 65°C
Pressione max di esercizio: 16 bar
Filettature: femmina UNI ISO 228
maschio UNI ISO 228

Technical Features

Maximum temperature: 65°C
Maximum operating pressure: working limits at 16 bar
Ends: female UNI ISO 228
male UNI ISO 228

Descrizione	Materiale	Trattamento
Corpo	Ottone CW617N - EN12165	Nichelato
Tazza	Policarbonato	-
Supporto cartuccia	POM	-
Cartuccia filtrante	Inox AISI 304	-
Tappo cartuccia	PVC (alimentare)	-
O-rings	Gomma nitrilica NBR	-
Codolo e girello	Ottone CW617N - EN12165	Nichelato
Guarnizioni piane	Fibra	-
Manometro 0-16 bar	-	-
Valvola di scarico	Ottone CW617N - EN12164	Cromato

Description	Material	Treatment
Body	CW617N-EN12165 brass	Nickel plated
Cup	Polycarbonate	-
Cartridge Support	POM	-
Filtering cartridge	Inox AISI 304	-
Cartridge cap	PVC (alimentary)	-
O-rings	Nitrile Rubber NBR	-
Tail and nut	CW617N-EN12165 brass	Nickel plated
Side washers	Fibre	-
Manometer 0-16 bar	-	-
Emptying ball valve	CW617N-EN12164 brass	Chromium plated



Certificazioni / Certifications



TIEMME
ORIGINAL ITALIAN TRADEMARK

TIEMME Raccorderie S.p.A.
Via Cavallera 6/A (Loc. Barco) - 25045 Castegnato (Bs) - Italy
Tel +39 030 2142211 R.A. - Fax +39 030 2142206
info@tiemme.com - www.tiemme.com



TIEMME Raccorderie S.p.A. si riserva di apportare modifiche in qualsiasi momento senza preavviso.
TIEMME Raccorderie S.p.A. reserves the right to modify contents in any time without prior advise.
È vietata qualsiasi forma di riproduzione, se non autorizzata.
is forbidden any reproduction unless under TIEMME authorization





TIEMME

FILTRI AUTOPULENTI SELF CLEANING FILTERS

Art. 3135N e 3136N

Tabella dimensioni
Sizes table

Size	1/2"	3/4"	1"	1 1/4"
Size1	3/4"	1"	1 1/4"	1 1/2"
A	79	79	83	83
B	127,5	127,5	156	156
C	42,5	42,5	42,5	42,5
ØD	14,3	14,3	14,3	14,3
E	11	11	14	15
Ef	14	17	19	20
Em	12	12	14	15
ØG	53	53	61,5	61,5
H	249	249	281,5	281,5
L	80	80	100	100
Lf/f	134	113	139	147
Lm/m	159,5	140	169,5	179,5
M	20	20	20	20

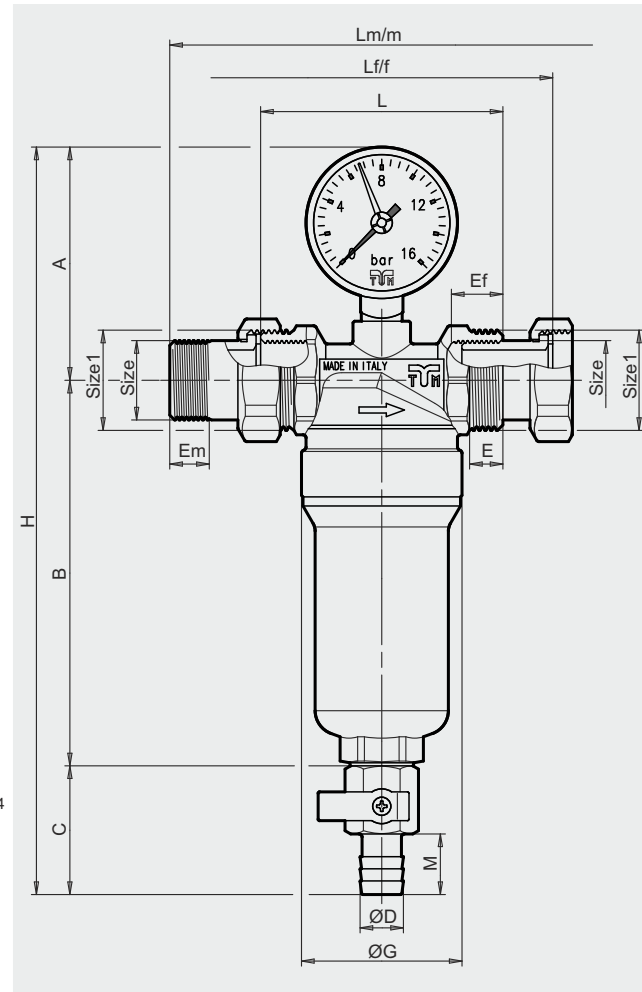
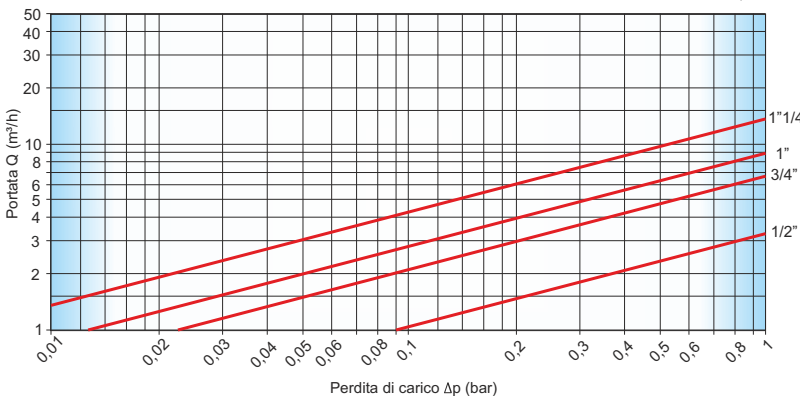


Diagramma portata/perdita di carico Flow/pressure drop diagram

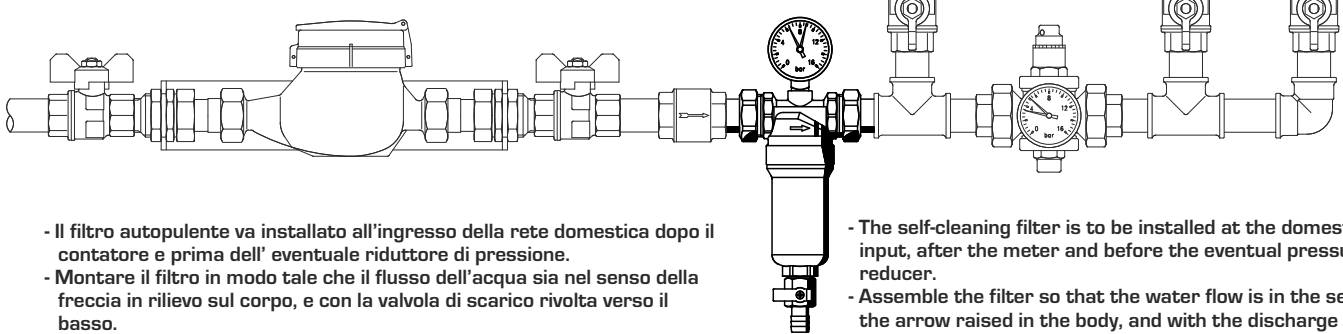
Valori k_{vs}

1/2"	3,3
3/4"	6,7
1"	8,9
1 1/4"	14,5

Diagramma k_{vs}



Esempio di installazione Installation example



- Il filtro autopulente va installato all'ingresso della rete domestica dopo il contatore e prima dell' eventuale riduttore di pressione.
- Montare il filtro in modo tale che il flusso dell'acqua sia nel senso della freccia in rilievo sul corpo, e con la valvola di scarico rivolta verso il basso.
- A monte ed a valle del filtro è consigliabile montare delle valvole di intercettazione per facilitare l'eventuale sostituzione della cartuccia filtrante.
- Evitare tensioni e torsioni durante il montaggio.
- Aprendo la valvola di scarico si otterrà il lavaggio della cartuccia filtrante.

- The self-cleaning filter is to be installed at the domestic net input, after the meter and before the eventual pressure reducer.
- Assemble the filter so that the water flow is in the sense of the arrow raised in the body, and with the discharge valve downward.
- It is advisable to assemble, on the top and on the bottom of the filter, some interception valves to facilitate the eventual replacement of the filtering cartridge.
- Avoid stretches and torsions during the assembling operation.
- To wash the filtering cartridge just open the discharge valve.

TIEMME Raccorderie S.p.A. si riserva di apportare modifiche in qualsiasi momento senza preavviso.
TIEMME Raccorderie S.p.A. reserves the right to modify contents in any time without prior advise.
È vietata qualsiasi forma di riproduzione, se non autorizzata.
is forbidden any reproduction unless under TIEMME autorization



TIEMME Raccorderie S.p.A.
Via Cavallera 6/A (Loc. Barco) - 25045 Castegnato (Bs) - Italy
Tel +39 030 2142211 R.A. - Fax +39 030 2142206
info@tiemme.com - www.tiemme.com





TIEMME

FILTRI AUTOPULENTI SELF CLEANING FILTERS

Art. 3135N e 3136N

Istruzioni per installazione Installation instructions

I filtri autopulenti devono essere montati in posizione orizzontale ed in modo tale che siano visibili, accessibili e le operazioni di manutenzione possano essere facilmente eseguite.
La direzione di montaggio del filtro rispetto al flusso del circuito è individuato con l' apposizione di specifiche marcature (generalmente frecce) sul corpo.

L' impianto deve essere progettato e realizzato in modo tale da evitare sollecitazioni tali da danneggiare la valvola ed impedirne la corretta tenuta ed il buon funzionamento.

Per facilitare le operazioni di pulizia e manutenzione è suggerito installare delle valvole di intercettazione a monte ed a valle del filtro. Le operazioni di collegamento tra il filtro e la raccorderia di connessione all' impianto devono essere eseguite con attrezzature idonee. La coppia di serraggio deve essere tale da garantire la corretta tenuta senza arrecare danneggiamenti al filtro od ai raccordi.

Ad installazione completata è necessario eseguire la verifica delle tenute secondo quanto specificato dalle norme tecniche e/o dalle leggi vigenti nel paese di utilizzo.

Tiemme Raccorderie SpA declina ogni responsabilità in caso di guasti e/o incidenti qualora l' installazione non sia stata realizzata in conformita' con le norme tecniche e scientifiche in vigore ed in conformita' a manuali, cataloghi e/o relative disposizioni tecniche indicate da Tiemme Raccorderie SpA.

Per qualsiasi ulteriore informazioni rivolgersi ai rivenditori autorizzati o direttamente a TIEMME Raccorderie SpA.

The self cleaning filter shall be installed in orizontal position provided that shall be placed in visible and accessible location and the maintenance operations shall be easily done

The filter flow direction is always specified by marks on the valve body (arrows,...).

The system shall be designed and realised in order to avoid any stress that could damage the filter and could compromise the sealing and the correct working of the valve.

It is recommended to install shut off valve upstream and downstream from the filter for any maintenance operations.

All installation operations shall be done using properly tooling. The tightenings shall be such as to guarantee the sealing but without make any damage to the filter or fittings.

Once the installation have been completed is necessary to verify the sealings according to technical specifications and/or what required by the country of installation.

Tiemme Raccorderie SpA decline any responsibility in case of damages and/or accidents when the installation is not done in conformity with technical and scientific rules in force and in conformity with manuals, catalogues and/or technical documentation written by Tiemme Raccorderie SpA.

For any further information please refer to your local dealer or directly to TIEMME Raccorderie S.p.A.

Accessori Accessories



Cartuccia di ricambio per filtri autopulenti
Spare part kit for self cleaning filter

Codice Code	Tipo Size
3140X0405	1 / 2 "-3 / 4 "
3140X0607	1 "-1 "1 / 4 "



Kit bocchettoni per filtri autopulenti
Tail kit for self cleaning filter

Codice Code	Tipo Size
3145N0504	1 / 2 "
3145N0605	3 / 4 "
3145N0706	1 "
3145N0807	1 "1 / 4 "

TIEMME Raccorderie S.p.A. si riserva di apportare modifiche in qualsiasi momento senza preavviso.
TIEMME Raccorderie S.p.A. reserves the right to modify contents in any time without prior advise.
È vietata qualsiasi forma di riproduzione, se non autorizzata.
Is forbidden any reproduction unless under TIEMME autorization



TIEMME Raccorderie S.p.A.
Via Cavallera 6/A (Loc. Barco) - 25045 Castegnato (Bs) - Italy
Tel +39 030 2142211 R.A. - Fax +39 030 2142206
info@tiemme.com - www.tiemme.com

