



TIEMME

VALVOLA A CLAPET "FULL"

CHECK VALVE "FULL"

Art. 3665

Valvola a clapet FULL femmina/femmina ISO228 con otturatore in ottone senza guarnizione

Check valve FULL female/female ISO228 with brass shutter without sealing gaskets

Funzionamento

La valvola deve essere installata orizzontale con il tappo rivolto verso l'alto. La direzione del flusso è indicata da una freccia impressa sul corpo valvola. Si adatta ad ogni tipo di impianto idraulico domestico e commerciale, applicazioni industriali ed agricole, impianti di riscaldamento ed igienico sanitari, aria compressa, olii vari, prodotti petroliferi, generalmente con ogni fluido non corrosivo.

Functioning

The valve must be installed horizontal with the stopper facing up. An arrow on the body of the valve, indicates direction of flow. Suitable for domestic and commercial plumbing, industrial and agricultural applications, heating and sanitary systems, pneumatic systems, oils, generally with every non aggressive fluid.



Per la gamma completa vedere il catalogo / For complete range see catalogue



Certificazioni / Certifications



Caratteristiche Tecniche

Temperatura max di esercizio: 150°C
Temperatura min di esercizio: -20°C
Pressione max di esercizio: Vedere tabella dimensioni
Filettatura: femmina ISO 228

Technical Features

Maximum temperature: 150°C
Minimum temperature: -20°C
Maximum operating pressure: See dimensional table
Thread: female ISO 228

Descrizione

Corpo
Otturatore

Materiale

Ottone CW617N - EN12165
Ottone CW617N - EN12165

Trattamento

-
-

Description

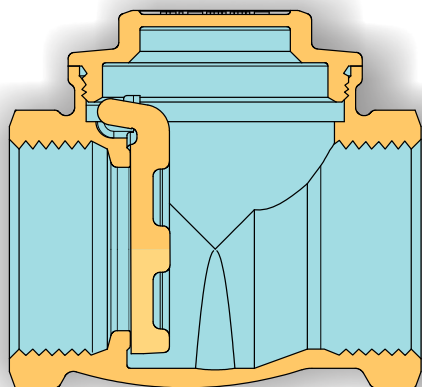
Body
Shutter

Material

CW617N-EN12165 brass
CW617N-EN12165 brass

Treatment

-
-



TIEMME
ORIGINAL ITALIAN TRADEMARK

TIEMME Raccorderie S.p.A.
Via Cavallera 6/A (Loc. Barco) - 25045 Castegnato (Bs) - Italy
Tel +39 030 2142211 R.A. - Fax +39 030 2142206
info@tiemme.com - www.tiemme.com

©TIEMME Raccorderie S.p.A. 3665 Rev. 0 02-15



TIEMME Raccorderie S.p.A. si riserva di apportare modifiche in qualsiasi momento senza preavviso.
TIEMME Raccorderie S.p.A. reserves the right to modify contents in any time without prior advise.
È vietata qualsiasi forma di riproduzione, se non autorizzata.
Is forbidden any reproduction unless under TIEMME authorization





TIEMME

VALVOLA A CLAPET "FULL" CHECK VALVE "FULL"

Art. 3665

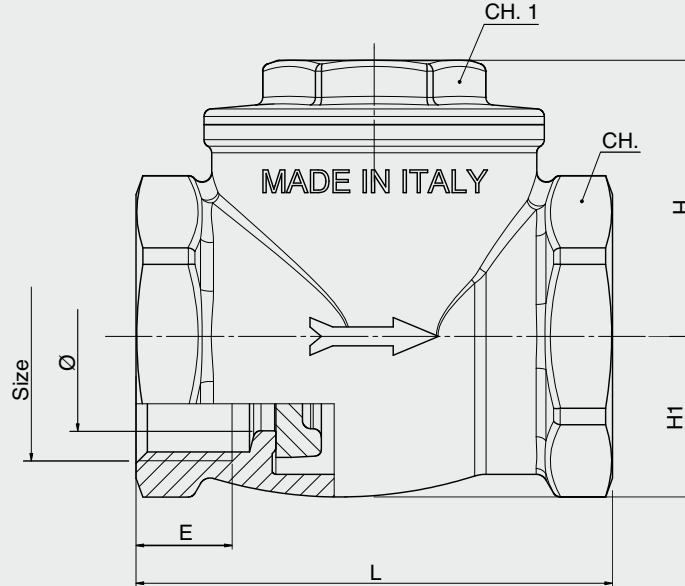


Tabella dimensioni Sizes table

Size	1/2"	3/4"	1"	1"1/4	1"1/2	2"
Ø(DN)	15	20	25	32	40	50
CH	25	31	38	47	54 ottag.	66 ottag.
CH1	20	26	26	33	34 ottag.	40 ottag.
E	11	12,5	15	17	18,5	18,5
H	28,5	32,5	36,5	40	48,5	56
H1	15,75	18	21,25	25	28,5	35
L	45	52	63	74	84	95
PN	16	16	16	16	16	16

Diagramma pressione / temperatura Pressure / temperature diagram

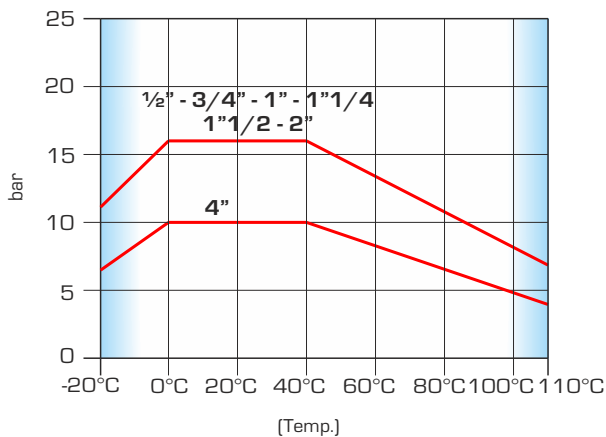
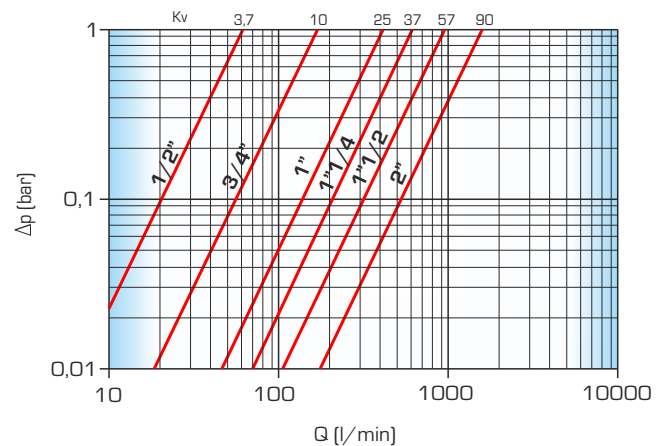


Diagramma portata/perdita di carico Flow/pressure drop diagram



TIEMME Raccorderie S.p.A. si riserva di apportare modifiche in qualsiasi momento senza preavviso.
 TIEMME Raccorderie S.p.A. reserves the right to modify contents in any time without prior advise.
 È vietata qualsiasi forma di riproduzione, se non autorizzata.
 is forbidden any reproduction unless under TIEMME autorization



TIEMME Raccorderie S.p.A.
 Via Cavallera 6/A (Loc. Barco) - 25045 Castegnato (Bs) - Italy
 Tel +39 030 2142211 R.A. - Fax +39 030 2142206
 info@tiemme.com - www.tiemme.com

