



Art. No. 4215

DESCRIPCIÓN: Válvula retención Obturador metálico PN 16-10-8 H-H  
DESCRIPTION: Non Return valve with metal shutter PN 16-10-8 F-F

REVISIÓN / UPDATE 1: 30.09.2013 - Pag. 1/2

## Hoja Técnica / Technical data sheet

### ■ UTILIZACIÓN:

Garantizada para el uso en agua fría, agua caliente.

### ■ USE:

Guaranteed for the use of cold and hot water,

### ■ LÍMITES TÉCNICOS:

Temp. Máx. 120°C a 8 bar  
Temp. Máx. 80°C a 10 bar  
Temp. Mín. -20°C  
Presión nominal: PN 16 bar (250 PSI)

### ■ TECHNICAL LIMITS:

Max. Temp. 120°C at 8 bar  
Max. Temp. 80°C at 10 bar  
Min. Temp. -20°C  
Nominal pressure: PN 16 bar (250 PSI)

### ■ CARACTERÍSTICAS:

Roscas según ISO 228/1  
Obturador en Latón  
Cierre en EPDM del obturador  
ACS CERTIFIED

### ■ FEATURES:

Threads according to ISO 228/1  
Brass shutter  
EPDM shutter seat  
ACS CERTIFIED



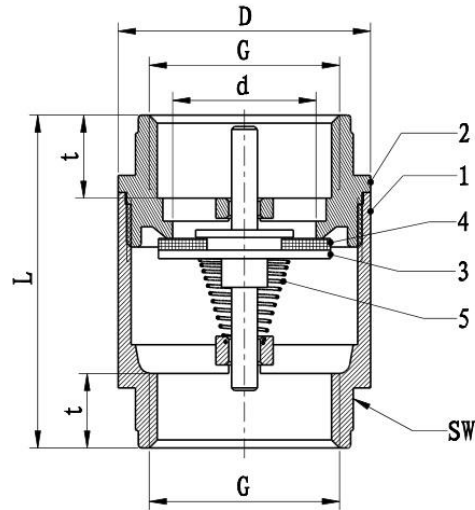
Business Key, S.L. se reserva el derecho de modificar en parte o en su totalidad las características de sus productos sin previo aviso.  
Business Key, S.L. keeps the right to modify in part or totally the characteristics of its products without previous notice.



Para prevenir roturas, accidentes o daños severos, NO USAR este producto fuera de los límites técnicos y sus aplicaciones. Las normas locales pueden regular el uso de este producto.



To avoid abnormal operation, accidents or serious injury, DO NOT use this product outside of the specification range. Local regulations may regulate the use of this product.

Nº 4215



Nº	Nombre/Name	Material
1	Cuerpo / Body	Latón / Brass
2	Tapa / Bonnet	Latón / Brass
3	Obturador / Shuffer	Latón / Brass
4	Asiento / Seal	NBR
5	Muelle / Spring	Acero inox. / SS

## Dimensiones / Sizes

Código / Code	DN (mm)			G	D	L	d	t	SW	Peso Weight	PN bar
4215-015*	15	144	24	1/2"	30	48	15	11,5	25	125	16
4215-020*	20	90	15	3/4"	36,6	52	18,5	13,5	31	175	16
4215-025*	25	44	11	1"	44	58	25	13	38	260	16
4215-032**	32	24	6	1 1/4"	55,5	66	28	14	46	420	10
4215-040**	40	20	5	1 1/2"	63	71	38,5	14	53	580	10
4215-050**	50	8	2	2"	77,7	80	54	15,5	65	850	10
4215-065***	65	8		2 1/2"	102	91	70	19	82	1600	8
4215-080***	80	6		3"	120	104	80	22	94	2150	8
4215-100***	100	2		4"	154,2	114	100	23	121	3600	8

Dimensiones en milímetros / All sizes in mm

Business Key, S.L. se reserva el derecho de modificar en parte o en su totalidad las características de sus productos sin previo aviso.  
Business Key, S.L. keeps the right to modify in part or totally the characteristics of its products without previous notice.



Para prevenir roturas, accidentes o daños severos, NO USAR este producto fuera de los límites técnicos y sus aplicaciones. Las normas locales pueden regular el uso de este producto.

To avoid abnormal operation, accidents or serious injury, DO NOT use this product outside of the specification range. Local regulations may regulate the use of this product.