

**MT**[®]**Art. No. 5116**DESCRIPCIÓN: Válvula de retención doble disco PN 16
DESCRIPTION: Check double door valve PN 16

REVISIÓN / UPDATE 8: 21.09.2016 · Pag. 1/2

Hoja Técnica / Technical data sheet

■ MATERIALES:

Cuerpo en hierro fundido
EN GJS-450-10 equivalente a GGG40
Eje en acero inoxidable AISI 420
Disco & resorte en acero inoxidable AISI 304 (DIN 1.4301)
Asiento en EPDM
Arandelas en PTFE
Cuerpo recubierto por Pintura Epoxi

■ LÍMITES TÉCNICOS:

Presión nominal de trabajo: 16 BAR
Temperatura de trabajo -10°C a 80°C
Presión mínima de trabajo 0,02 BAR - 0,04 BAR

■ CARACTERÍSTICAS:

Dimensiones Bridas bajo normas
EN-1092 PN10 y PN 16
ANSI B10,1 Class 125/150
Recubrimiento Epoxi según ANSI/AWWA C550

■ UTILIZACIÓN:

Garantizada para el uso en agua fría y caliente, aguas residuales, uso alimentario, vapor, líquido alcalino y ácidos débiles.

■ COMPONENTS:

Body in Ductile iron
EN GJS-450-10 same as GGG40
Stem in stainless steel AISI 420
Disc & spring in stainless steel AISI 304 (DIN 1.4301)
Seat gasket in rubber EPDM
Washer in PTFE
Body epoxy coated

■ TECHNICAL LIMITS:

Working pressure: 16 BAR
Working temperature: -10°C to 80°C
Minimum working pressure 0,02 BAR - 0,04 BAR

■ FEATURES:

Flanges drills size according to
EN-1092 PN10 and PN16
ANSI B10.1 Class 125/150
Coating: Fusion bonded Epoxi ANSI/AWWA C550

■ USE:

Guaranteed for the use of cold and hot water, waste water, food stuff, steam, alkaline liquid and weak acids.

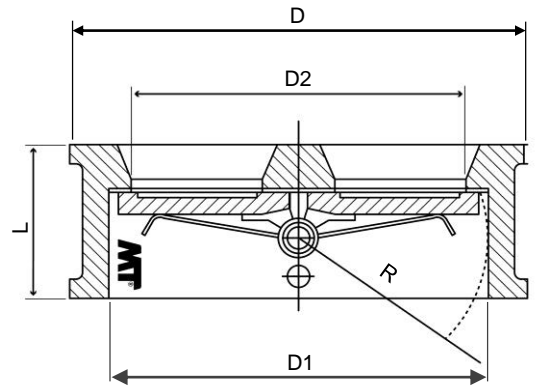
Business Key, S.L. se reserva el derecho de modificar en parte o en su totalidad las características de sus productos sin previo aviso.
Business Key, S.L. keeps the right to modify in part or totally the characteristics of its products without previous notice.



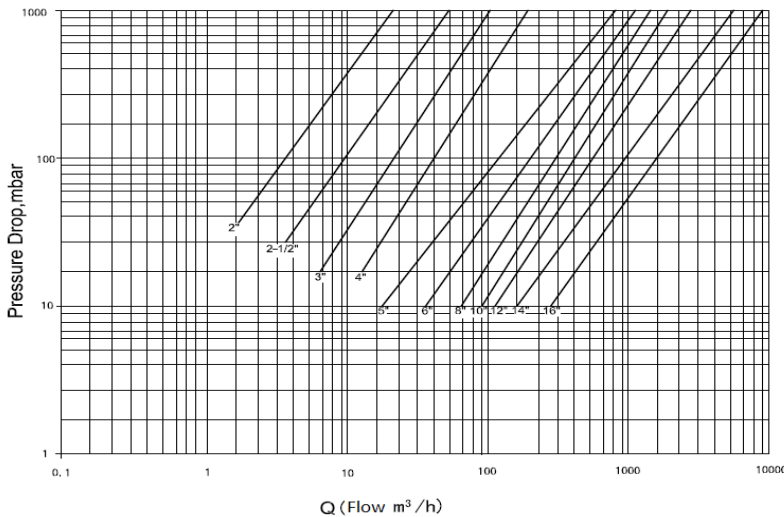
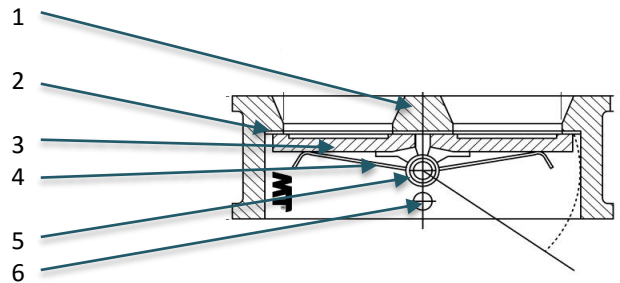
Para prevenir roturas, accidentes o daños severos, NO USAR este producto fuera de los límites técnicos y sus aplicaciones. Las normas locales pueden regular el uso de este producto.

To avoid abnormal operation, accidents or serious injury, DO NOT use this product outside of the specification range. Local regulations may regulate the use of this product.

Code	DN	DN		DIMENSIONS				
		inch	mm	PN	L	D	D1	D2
5116-050	1	2"	50	16	54	102	64	46
5116-065	1	2 1/2"	65	16	54	121	78	60
5116-080	1	3"	80	16	57	134	94	70
5116-100	1	4"	100	16	64	162	117	84
5116-125	1	5"	125	16	70	192	145	115
5116-150	1	6"	150	16	76	218	170	134
5116-200	1	8"	200	16	95	273	224	184
5116-250	1	10"	250	16	108	328	265	220
5116-300	1	12"	300	16	143	378	310	260
5116-350	1	14"	350	16	184	438	360	302
5116-400	1	16"	400	16	191	489	410	350
5116-450	1	18"	450	16	203	540	450	385
5116-500	1	20"	500	16	213	594	505	438
5116-600	1	24"	600	16	222	697	624	538



nº	Part	Material	Quality
1	Cuerpo / Body	Fundición / Ductile Iron	GGG40
2	Asiento / Seat	EPDM	EPDM
3	Disco / Disc	Acero Inoxidable / Stainless Steel	A304
4	Muelle / Spring	Acero Inoxidable / Stainless Steel	A304
5	Arandelas / Washer	PTFE	
6	Eje / Stem	Acero Inoxidable / Stainless Steel	A420



Kv: caudal en m3/h que pasa por la válvula con una pérdida de carga de 1bar.
 Kv: flow in m3/h through the valve with a pressure drop of 1 bar

Cv: caudal en gpm que pasa por la válvula con una pérdida de carga de 1 PSI.
 Cv: flow in gpm through the valve with a pressure drop of 1 PSI

$$Cv = 1,156 \cdot Kv$$

Size	2"	2 1/2"	3"	4"	5"	6"	8"	10"	12"	14"	16"
Kv	28	60	110	170	820	1150	1920	2300	3530	5100	8900

Business Key, S.L. se reserva el derecho de modificar en parte o en su totalidad las características de sus productos sin previo aviso.
 Business Key, S.L. keeps the right to modify in part or totally the characteristics of its products without previous notice.



Para prevenir roturas, accidentes o daños severos, NO USAR este producto fuera de los límites técnicos y sus aplicaciones. Las normas locales pueden regular el uso de este producto.

To avoid abnormal operation, accidents or serious injury, DO NOT use this product outside of the specification range. Local regulations may regulate the use of this product.

