

**MT**[®]**Art. No. 5125**DESCRIPCIÓN: Válvula de retención de bola NBR embreada
DESCRIPTION: Check valve NBR Ball, Flanged end

REVISIÓN / UPDATE 1: 15.05.2013 · Pag. 1/2

Hoja Técnica / Technical data sheet

■ APLICACIONES:

Las válvulas de retención cierran por completo el paso del fluido en circulación en una dirección y dejan libre la otra. Impiden una inversión de la circulación.

■ UTILIZACIÓN:

Instalaciones de agua fría y caliente, aguas sucias y fosas sépticas, aceites y químicos neutros.

■ LÍMITES TÉCNICOS:

Temperatura de trabajo: 0° a 80°C
Presión máxima de trabajo: PN16

■ CARACTERÍSTICAS:

Diseño de válvulas según UNE EN-12334
Bridas según UNE EN 1092-2
Distancia entre bridas DIN 3202 - UNE EN 558-1

■ INSTALACIÓN:

Las válvulas de retención a bola se instalan en posición horizontal con la bola en la parte superior, también es posible la instalación vertical siempre que el flujo sea ascendente.

■ APPLICATIONS:

The check valves completely closes the passage of fluid circulating in one direction and leaving free the other. Preventing investment from circulation.

■ USE:

Facilities for hot and cold water, sewage, septic tanks, oils and neutral chemicals.

■ TECHNICAL LIMITS:

Working temperature range: 0° a 80°C
Maximum pressure: PN16

■ FEATURES:

Valve design according UNE EN-12334
Flanges dimensions according UNE EN 1092-2
Face to face according to DIN 3202 - UNE EN 558-1

■ INSTALLATION:

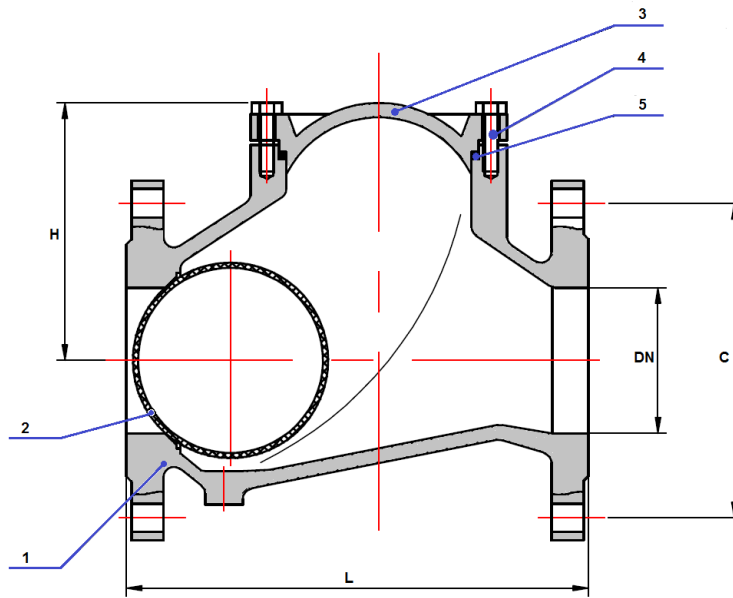
The ball check valves are installed in horizontal position with the ball at the top, also vertical installation is possible as long as the flow is uphill.

Business Key, S.L. se reserva el derecho de modificar en parte o en su totalidad las características de sus productos sin previo aviso.
Business Key, S.L. keeps the right to modify in part or totally the characteristics of its products without previous notice.



Para prevenir roturas, accidentes o daños severos, NO USAR este producto fuera de los límites técnicos y sus aplicaciones. Las normas locales pueden regular el uso de este producto.

To avoid abnormal operation, accidents or serious injury, DO NOT use this product outside of the specification range. Local regulations may regulate the use of this product.

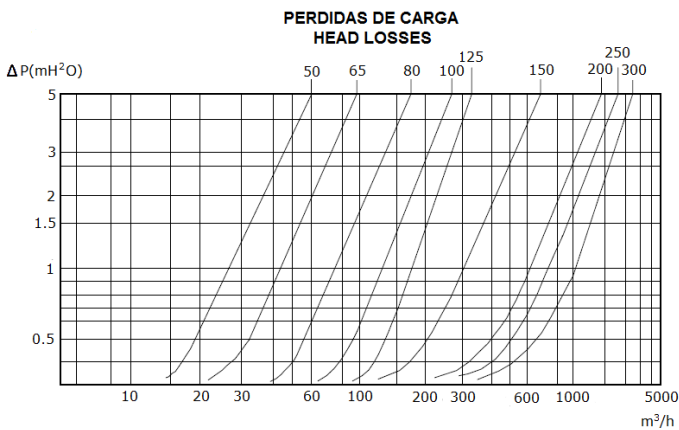


Nº	PARTE / PART	MATERIAL	STANDARD
1	Cuerpo / Body	Hierro fundido / Cast Iron GGG40 (EPOXY coated)	DIN 1691 UNE EN 1561
2	Bola / Ball	Metal + NBR	
3	Tapa / Cover	Hierro fundido / Cast Iron GGG40 (EPOXY coated)	DIN 1691 UNE EN 1561
4	Tornillos / Bolts	AISI 304	
5	Junta / Gasket	NBR	

Dimensiones / Sizes

Art. No.	DT	DN	L	H	C	Bolts	Kgs
5125-040	1 1/2"	40	180	98	110	4 x M16	7
5125-050	2"	50	200	106	125	4 x M16	7,5
5125-065	2 1/2"	65	240	129	145	4 x M16	11
5125-080	3"	80	260	146	160	8 x M16	15
5125-100	4"	100	300	194	180	8 x M16	22
5125-125	5"	125	350	207	210	8 x M16	34
5125-150	6"	150	400	240	240	8 x M20	46
5125-200	8"	200	500	322	295	12 x M20	90
5125-250	10"	250	600	388	355	12 x M24	163
5125-300	12"	300	700	408	410	12 x M24	230
5125-350	14"	350	800	610	470	16 x M24	350
5125-400	16"	400	900	705	525	16 x M27	437

Dimensiones en milímetros / All dimensions in millimeters



Business Key, S.L. se reserva el derecho de modificar en parte o en su totalidad las características de sus productos sin previo aviso.
 Business Key, S.L. keeps the right to modify in part or totally the characteristics of its products without previous notice.



Para prevenir roturas, accidentes o daños severos, NO USAR este producto fuera de los límites técnicos y sus aplicaciones. Las normas locales pueden regular el uso de este producto.

To avoid abnormal operation, accidents or serious injury, DO NOT use this product outside of the specification range. Local regulations may regulate the use of this product.

