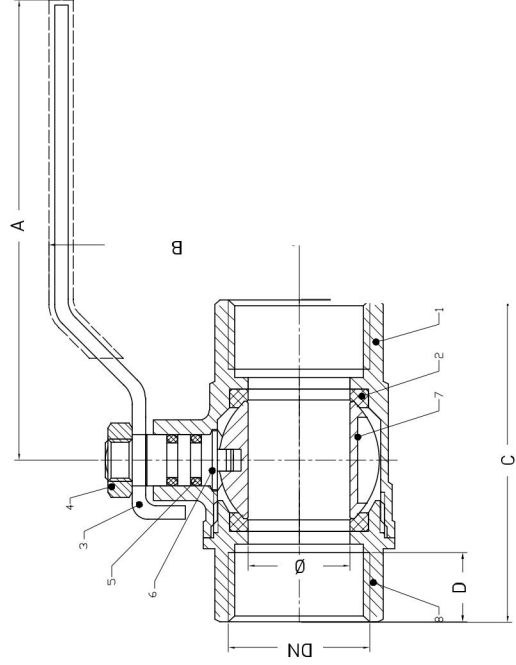
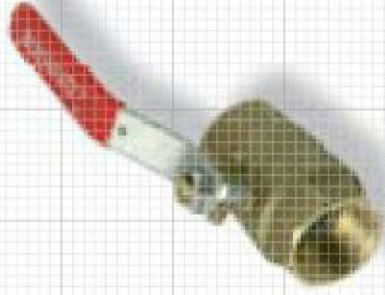


3711110-3711117 Onnline kuulventiil sisekeermetega
 Mutter (4) : iselukustav tüüp
 Käepide (3): korrosioonivaba teraskäepide PVC kattega
 Spindel: masintöödeldud erimessing vardast CW602N
 O-tihend (5): EPDM
 Spindli rõngas (6): sepistatud messing CW614N
 Keermeosa (8): tsingikaakindel erimessing "CR" EN12164 CW602N
 Kuuli tihend (2): P.T.F.E
 Kuul (7): kroomitud erimessing CW602N
 Korpus (1): tsingikaakindel erimessing CW602N
 Max töö rõhk: 25bar/150°C
 Tüübiheakskii: olemas



DN	1/4"	3/8"	1/2"	3/4"	1"	1 1/4"	1 1/2"	2"
Ø	10	10	14,5	19	24,5	31,5	40	49
A	77	77	85	85	100	142	142	165
B	33	33	43	46	56	79	87	92
C	42	43	51,2	60,3	71	84,4	97	113
D	9	9,5	12	13	15	17	17	20
Kaal g	140	128	190	256	440	670	1002	1602