



Toimivusdeklaratsioon Nr 003/D125/15.01.2014

1. Tootetüübi kordumatu identifitseerimiskood:

Kitsas seib DIN125

1a. Kehtib Hammerjack artiklumberitele

**80-B12506, 80-B12508, 80-B12510, 80-B12512
80-K12504, 80-K12505, 80-K12506, 80-K12508, 80-K12510, 80-K12512, 80-K12514, 80-K12516,
80-K12518, 80-K12520, 80-K12522, 80-K12524, 80-K12527, 80-K12530**

2. Tüübi-, partii- või seerianumber või muu element, mis võimaldab ehitustoote identifitseerimist artikli 11 lõike 4 kohaselt:

On esitatud pakendil

3. Tootja poolt ette nähtud ehitustoote kavandatud kasutusotstarve või -otstarbed kooskõlas kohaldatava ühtlustatud tehnilise kirjeldusega:

DIN125 ümarseibi saab kasutada igat tüüpi montaažide puhul. Seibid on valmistatud karastatud terasest, läikivaks tsingitud pinnatöötlus sobib siseruumidesse

4. Artikli 11 lõikes 5 nõutud tootja nimi, registreeritud kaubanimi või registreeritud kaubamärk ja kontaktaadress:

**Hammerjack OÜ
Tänassilma tee 15
Saku Vald 76406, Harjumaa
Tel: +372 6 729 515
Fax: +372 6 729 510**

E-post: info@hammerjack.ee

5. Vajaduse korral volitatud esindaja nimi ja kontaktaadress, kelle volitused hõlmavad artikli 12 lõikes 2 täpsustatud ülesandeid:

Pole asjakohane (vt 4. punkti)

6. V lisas sätestatud ehitustoote toimivuse püsivuse hindamise ja kontrollimise süsteem või süsteemid:
Süsteem 3

7. Ühtlustatud standardiga hõlmatud ehitustoote toimivusdeklaratsiooni korral:

**DIN125/ISO7089
Deutsches Institut für Normung**

8. Sellise ehitustoote, mille kohta on antud Euroopa tehniline hinnang, toimivusdeklaratsiooni korral:

Pole asjakohane

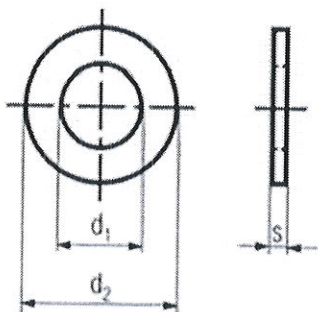
9. Deklareeritud toimivus

Materjal: Karastatud süsinikteras

Pinnatöötlus vastavalt standardilr ISO 4042 $\geq 5\mu\text{m}$

Korrosioonitõrje vastab keskkonnaklassile C2.

Korrosiooniklass C2: Madala õhusaastatusega piirkonnad. Külmad hooned, spordisaalid ja kohad, kus võib tekkida kondenseerumine.



Mõõt mm	d1 mm	Kasuta keermele mm	d2 mm	s mm	kaal kg/1000tk
M4	4,3	M4	9	0,8	0,308
M5	5,3	M5	10	1	0,443
M6	6,3	M6	12	1,6	1,02
M8	8,4	M8	16	1,6	1,83
M10	10,5	M10	20	2	3,57
M12	13	M12	24	2,5	6,27
M14	15	M14	28	2,5	8,62
M16	17	M16	30	3	11,3
M18	19	M18	34	3	14,7
M20	21	M20	37	3	17,2
M22	23	M22	39	3	18,3
M24	25	M24	44	4	32,3
M27	28	M27	50	4	42,3
M30	31	M30	56	4	53,6

Kõik mõõdud mm.

Kui vastavalt artiklile 37 või 38 on kasutatud tehnilist eridokumentatsiooni, märkida nõuded, millele toode vastab :

Pole asjakohane

10. Punktides 1 ja 2 kindlaksmääratud toote toimivus on kooskõlas punktis 9 osutatud deklareeritud toimivusega.

Käesolev toimivusdeklaratsioon on välja antud punktis 4 kindlaksmääratud tootja ainuvastutusel.

Tootja poolt ja nimel allkirjastanud:

Andrus Leppik, Müügijuht
15.01.2014