

HELO

ELEKTRIKERIS

1105 - 901

1105 - 1051

1105 - 1201

1105 - 1501

JUHTIMISKESKUS

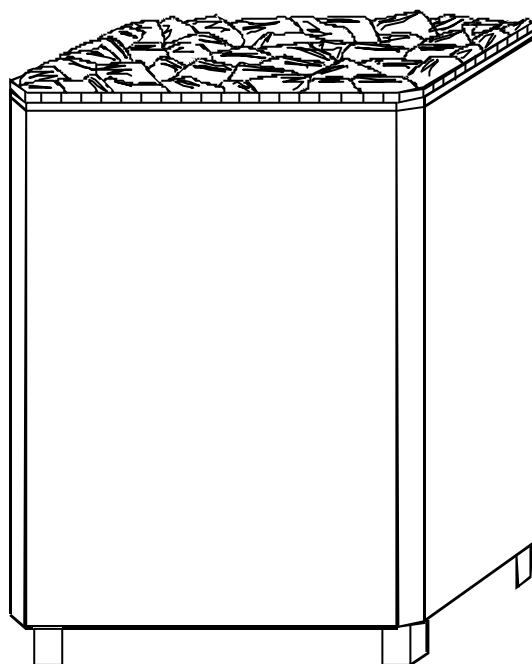
1410 - 33 - 1517

1410 - 33 - 1517 - 3

1410 - 33 - 1917 - 3

1410 - 33 - 1519

1410 - 33 - 1919



KASUTUSELE VÕTMINE

Enne kui alustad kerise paigaldamist ja kasutamist, kontrolli järgmisi asju:

?? Kas oled saanud kõik vajalikud seadmed - kerise, juhtimiskeskuse, anduri.

?? Kas kerise ja juhtimiskeskuse pinged on õiged ning juhtimiskeskus kerise jaoks sobiv.

?? Kas kerise võimsus on sauna jaoks sobiv. Tabelis 1 antud sauna ruumalasad ei tohi ületada ega ka jääda neist allapoole.

Tutvu joonisel 1 antud paigaldusmõõtmega. Nende järgimine on kohustuslik, kuna kõrvalekaldumine põhjustab tulekahjuohtu.

Tutvu täpselt käesoleva paigaldus- ja kasutusjuhendiga.

KERISE VÕIMSUSE VALIMINE

Kerise võimsus valitakse sauna ruumala põhjal vastavalt all olevas tabelis esitatule.

Tabelis antud väärtused eeldavad, et saunas on korralik soojusisolatsioon. Kui saunas on vooderdamata tellis- või betoonseina, tuleb ruumalale lisada 1,2 m³ iga tellis- või betoonseina ruutmeetri kohta ja võimsus tuleb valida liidetud ruumala põhjal.

KERISE PAIGALDAMINE

Kerise võib paigaldada vabalt põrandale ning kinnitada kahest jalast kiilpultidega põranda külge. Kinnitamisel peab järgima kerise paneelil, tabelis 1 ja joonisel 1 antud minimaalkaugusi sauna põlevatest detailidest. Kerise võib paigaldada ka puupõrandale. Kerise taha jäävaid seinu ja lage ei tohi vooderdada näit. asbest- või eterniitplaatidega, kuna selline voodrimaterjal võib põhjustada liiga suure temperatuuri tõusu seinamaterjalis. Kerist ei tohi paigaldada süvendisse ning selle ümber ei tohi ehitada kinnist kaitset. Lubatud sein- ja laekattmaterjaliks on puupaneel. Leiliruumi võib paigaldada ainult ühe kerise.

JUHTIMISKESKUSE PAIGALDAMINE

Juhtimiskeskus paigaldatakse kuiva kohta väljapoole saunaruumi. Andur kinnitatakse saunaruumi seinale, nii nagu joonises 1 on näidatud. Kõrvalekaldumine antud mõõtudest põhjustab tulekahjuohtu.

SAUNATERMOSTAAT JA TEMPERATUURIPIIRAJA

Sauna temperatuur tõuseb, kui saunatermostaati keerata päripäeva. Ligilähedase soovitud saunatemperatuuri saab kõige hõlpsamalt nii, et termostaat keeratakse maksimaalasendisse ja temperatuuril lastakse tõusta soovitud kõrguseni. Seejärel keeratakse termostaati aeglaselt väiksemale, kuni see katkeb, ja jäetakse sellesse asendisse. Kui pärast seda on vajadust temperatuuri reguleerida, tuleb termostaati keerata vähe korruga ja vaadata, missugune on selle mõju.

Termostaati on sisse ehitatud temperatuuripiiraja, mis katkestab kogu kerise soojendusvõimsuse, kui kerise temperatuur tõuseb sauna puuosade jaoks ohtliku kõrguseni. Kui temperatuur langeb, võib piiraja taastada endisesse seisu vajutades nullimisnupule, vt. joonis 4. Enne seda tuleb selgitada, mis on olnud temperatuuripiiraja käivitumise põhjuseks.

JUHTIMISKESKUS

AEGRELEE (Juhtimiskeskus 1410-33-1517-3 ja 1410-33-1917-3)

Kerise pealülitiks on aegrelee, mis kasutab tööks elektrit ja mille töötamisaeg on 12 tundi. Aegrelee kaht astmestikku - A ja B - kasutatakse selle kohal oleva lüliti abil.

Astmestikul A on aeg jagatud kahte ossa nii, et päripäeva keerates on kõigepealt töötamisala (1-4 h), mil keris soojeneb, ja seejärel sisselülitamisaaja eelvaliku ala (1-8 h).

Astmestikul B ei ole sisselülitamisaaja eelneva valimise võimalust, selle puhul soojeneb keris kogu alal (1-12 h).

Enne kerise määratud tööaja lõppu võib voolu kerisest välja lülitada, keerates selleks aegrelee nuppu vastupäeva 0-asendisse.

KAITSERAAAM

Kui kerise ümber ehitatakse kaitseraam, tuleb selle tegemisel järgida tabelis 1 antud minimaalkaugusi.

ANDUR

Andur paigaldatakse vastavalt joonisel 1 antud mõõtudele. Andurisse on valmis ühendatud 5-meetrised kuumuskindlad (T 170 °C) 4 x 0,25 mm² kaablid, mida vajadusel võib pikendada tavalise nõrkvoolukaabli abil (näit. KLM). Anduri ühendamine juhtimiskeskuse nõrkvoolupesaga, vt. joonis 4.

ELEKTRITÖÖD

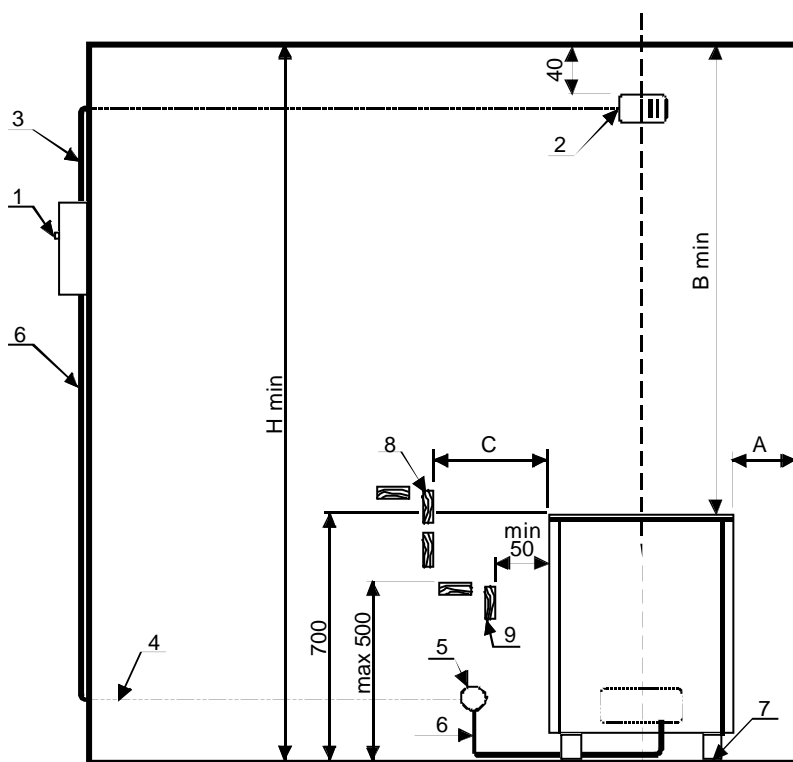
Kerise ja juhtimiskeskuse võib vooluvõrku ühendada ainult selleks volitatud elektrikontöör, kes peab järgima jõus olevaid määrusi. Vajalikud ühendamisskeemid on kerise ja juhtimiskeskuse sees ning kasutusjuhendi lõpus. Kerise võib ühendada vooluvõrku osaliselt fikseeritult, kasutades selleks vähemalt keskmise tugevusega kummiisolatsiooniga kaablit H07RN-F, vt. tabel 1.

TÄHELEP! Kerise ühenduskaablina ei tohi kasutada polüvinüülkloriidist isolatsiooniga kaablit, kuna see on kuumuse suhtes tundlik. Ühenduspesa peab olema pritsmekindel ja selle kõrgus põrandast võib olla kõige enam 50 cm. Kui ühendus- või paigalduskaablid tulevad sauna sisse kõrgemalt kui 100 cm põrandast, peavad need täiskoormuse all taluma kuumust vähemalt 170 °C (näit. SSJ). Elektriseadmed, mis paigaldatakse sauna põrandast kõrgemale kui 100 cm, peavad olema aktsepteeritud kasutamiseks keskkonnas, mille temperatuur on 125 °C (märke T 125).

KERISEKIVID

Kuigi kerise komplekti kuuluvad kerisekivid (umbes 60 kg) on tehases puhastatud, soovitame siiski nende pesemist enne kerisesse ladumist. Kivid laotakse tennide vahele ühtlaselt, kusjuures suuremad kivid pannakse alla ning väiksemad peale. Kive ei tohi kiiluda tihedalt, vaid need tuleb laduda kergelt, nii et õhk pääseks kivide vahelt ringleva. Kivid peavad tennid täielikult ära katma. Kerise heade leiliomaduste säilitamiseks peab kerisekive vahetama piisavalt tihti. Seda tuleb teha hiljemalt siis, kui on märgata kivide muremenist.

TABEL 1														
KERIS			SAUN			MINIMAALKAUGUSED			KAABLI D				KAITSMED	
Mudel	Võimsus	Rühmade võimsused		Ruumala		Kõrgus	Kerisest			Juhtimis keskusesse	Andur	Kerisesse		Peakaitse
		I	II	Min.	Maks	H min	Kül- ja taga- seinani	Laeni	ette kaitseraamini ja ülemise lavani	ML, MK või MMJ		Rühm I H07RN-F	Rühm II H07RN-F	
	kW	kW	kW	m ³	m ³	cm	cm	cm	cm	mm ²	mm ²	mm ²	mm ²	A
1105-901	9.0	9.0		8	13	190	8	120	8	5 x 2,5	4 x 0,25	5 x 2,5	—	16
1105-1051	10.5	10.5		9	15	190	8	120	8	5 x 2,5	4 x 0,25	5 x 2,5	—	16
1105-1201	12.0	12.0		10	18	210	12	140	12	5 x 4	4 x 0,25	5 x 4	—	20
1105-1501	15.0	15.0		14	24	210	12	140	12	5 x 6	4 x 0,25	5 x 6	—	25

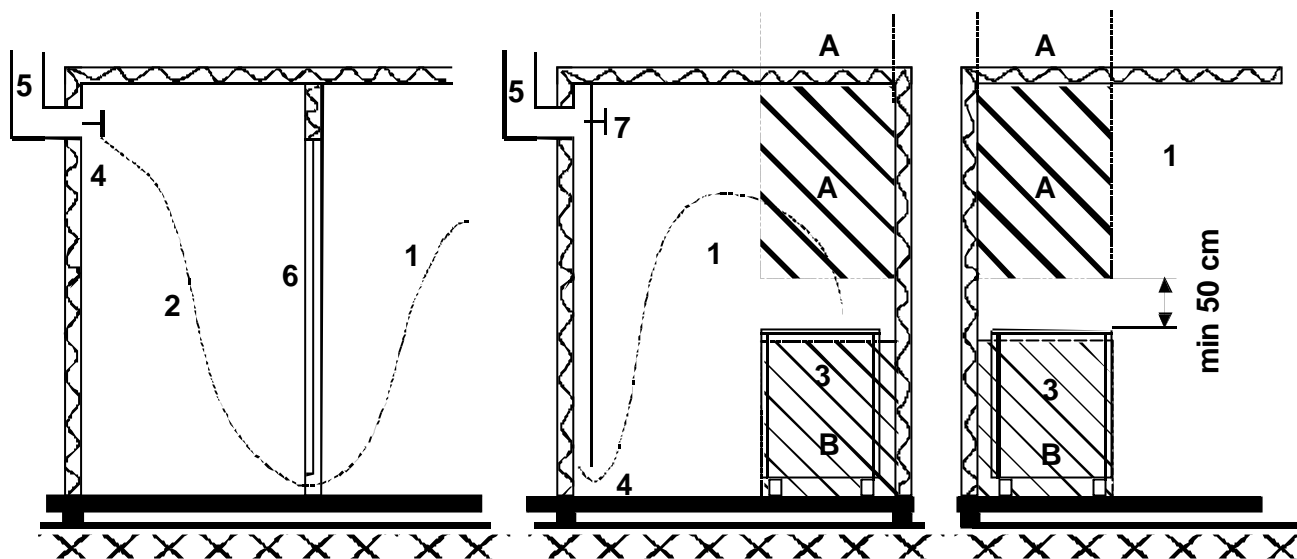


Joonis 1

1. Aegrelee keeratav nupp juhtimiskeskuses
2. Andur
3. Kuumuskindel kaabel
4. Kerisesse tulev kaabel
5. Ühenduspesa
6. Ühenduskaabel
7. Kinnitusauk, \varnothing 7mm
8. Alumine saunalava kerise ees või kõrval

SAUNA VENTILATSIOON

Soovitus Sauna ventilatsioonisüsteemiks, kui kasutuses on katusele minev lõör või õhupuhasti.



1. Saunaruum

2. Pesuruum

7. Võib panna ka tuulutusventiili, mis suletakse sauna kütmise ajaks.

3. Elektrikeris

4. Väljuva õhu ventiil

5. Väljuva õhu lõör või kanal

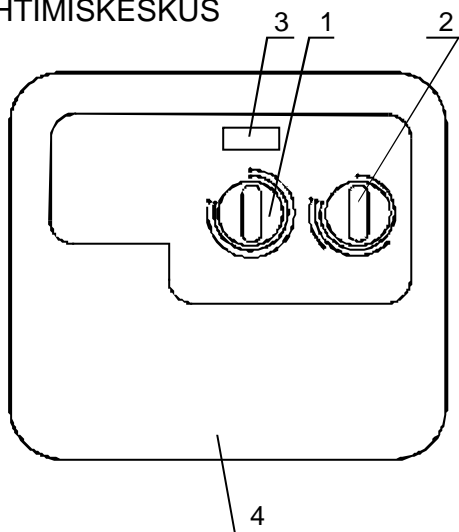
6. Saunaruumi uks

Värske õhu sisenemise ventiil paigaldatakse alale A.

Kui ventilatsiooni korraldatakse õhu loomuliku ringlemise teel (näit. läbi seina), paigaldatakse sisenemisventiil alale B ja väljumisventiil vähemalt 1m kõrgusele, kuid kaugemale kerisest.

Joonis 3

JUHTIMISKESKUS



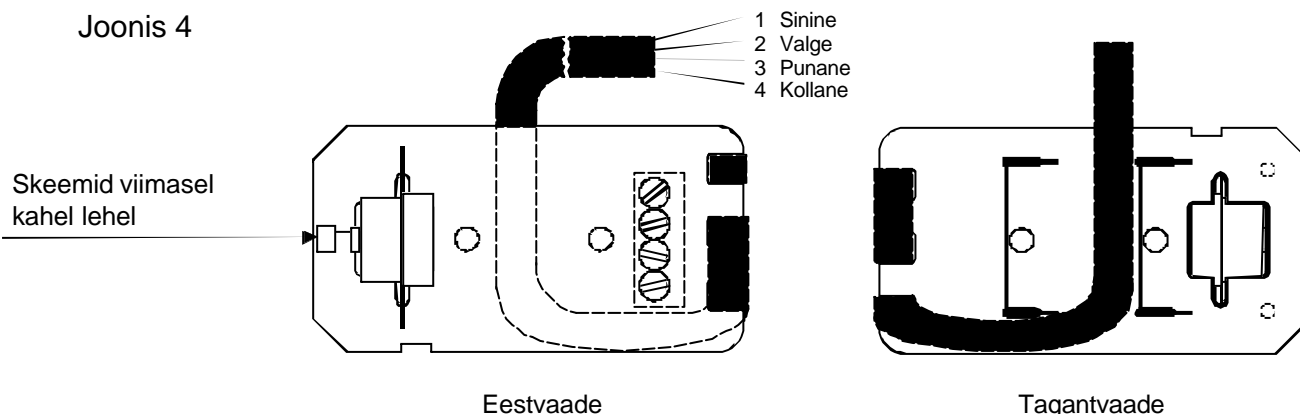
1. Aegrelee

2. Termostaat

3. Nupp A- või B-astmestiku kasutamiseks aegrelees ja märklamp

4. Ühendusruum

Joonis 4



Eestvaade

Tagantvaade

