

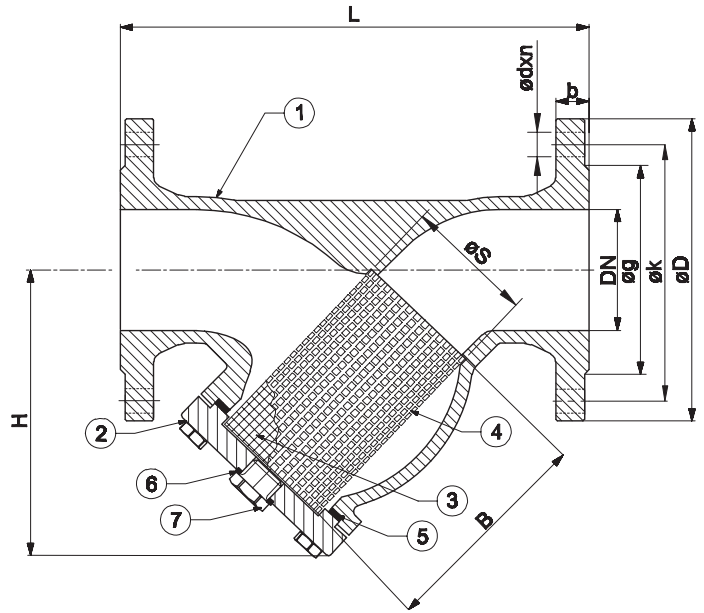
ГРЯЗЕУЛОВИТЕЛЬ ТИПА «У»

Y FORM STRAINER

PN 16

DN 15 ... DN 400

РАЗМЕР / SIZE ; 1/2" ... 16"



УКРЕПЛЕНИЕ КАДР	REINFORCING FRAME
DN 15 ... 40 YOKTUR - NOT AVAILABLE	

ХАРАКТЕРИСТИКА МАТЕРИАЛОВ / MATERIALS				
NO	НАЗВАНИЕ ДЕТАЛИ	PART NAME	МАТЕРИАЛ	MATERIAL
1	КОРПУС	BODY	GG25/GGG40.3	GG25/GGG40.3
2	КРЫШКА	BONNET	GG25/GGG40.3	GG25/GGG40.3
3	ФИЛЬТР	FILTER	AISI 304	AISI 304
4	УСИЛЕНИЕ РАМА	REINFORCING FRAME	НЕРЖАВЕЮЩАЯ	STAINLESS STEEL
5	ПРОКЛАДКА	GASKET	КЛИНГЕРИТ	KLINGERIT
6	ЗАТЫЧКА СОДЕРЖАТЬ	PLUG GASKET	МЕДЬ	COPPER
7	ЗАТЫЧКА	PLUG	SI37	SI37

ДИЗАЙН / DESIGN	TS 11494
РАЗМЕРЫ ФЛАНЦА FLANGE AND THEIR JOINTS	TS ISO 7005-2 BS EN 1092-2
РАЗМЕР МЕЖДУ ФЛАНЦЕВ FACE TO FACE DIMENSIONS	TS EN 558-1 СЕРИЯ - SERIES 1
ИСПЫТАНИЯ / TESTS	TS EN 12266-1

ЗАТЫЧКА	PLUG
DN 15 ... 40 HET- NOT AVAILABLE	

ГРЯЗЕУЛОВИТЕЛЬ ТИПА «У»

Y Form Strainer

Номинальное Давление Nominal Pressure		PN 16																		
Номинальный Диаметр Nominal Diameter		DN	15	20	25	32	40	50	65	80	100	125	150	200	250	300	350	400		
Размеры Клапана Strainer Dimensions	L	130	150	160	180	200	230	290	310	350	400	480	600	730	850	980	1100			
	H	65	78	88	126	135	145	165	175	236	267	298	340	390	440	520	630			
	Hmax	117	140	160	203	232	260	333	363	454	510	579	657	875	960	1160	1329			
Размеры Фильтра Filter Dimensions	B	47	61.5	69.5	82	96	100	132	149	192	227	244	313	395	425	640	699			
	S	25	32	38	47	46	55.5	78	89.5	109	135	160	210	258	308	365	410			
Размеры Фланца Flange Dimension	PN 16	D	95	105	115	140	150	165	185	200	220	250	285	340	405	460	520	580		
		k	65	75	85	100	110	125	145	160	180	210	240	295	355	410	470	525		
		g	46	56	65	76	84	99	118	132	156	184	211	266	319	370	429	480		
		b	14	16		18		20		22	24	26		30	32		36	38		
		d	14			19			23			28			28	31				
		Количество	n	4				8				12				16	16			
		Вес / Weight	Kg.	2	3	4	6	7.5	10.5	16	21.5	28.5	39	52.5	89.5	149	228	340	505	
	Mesh		30 (600 МИКРОН - MICRON)									14 (1500 МИКРОН - MICRON)								

ТЕМПЕРАТУРА / ДАВЛЕНИЕ TEMPERATURE / PRESSURE					ПРИМЕНЕНИЕ	APPLICATIONS
°C	-10	+120	+200	+250		
PN	16	13	11	10	<ul style="list-style-type: none"> В Системах Горячего И Холодного Водоснабжения Системы Сжатого Воздуха В Системах Трубопроводов, Перекачивающих Любые Жидкости Кроме Кислотных И Щелочных Насыщенный Пар 	<ul style="list-style-type: none"> Hot and cold water Pressurized Air Fluid excluding acid & non flammable fluids Saturated Steam

"в связи с постоянно продолжающимися работами в целях усовершенствования и улучшения характеристик продукции, наша компания сохраняет за а внесение изменений в дизайн иконструкцию и зделий, без необходимости в сообщении."
 "Due to continuous development of our products, we reserve the right to modify our product design or construction without prior notice."



T-0820 / T -0830