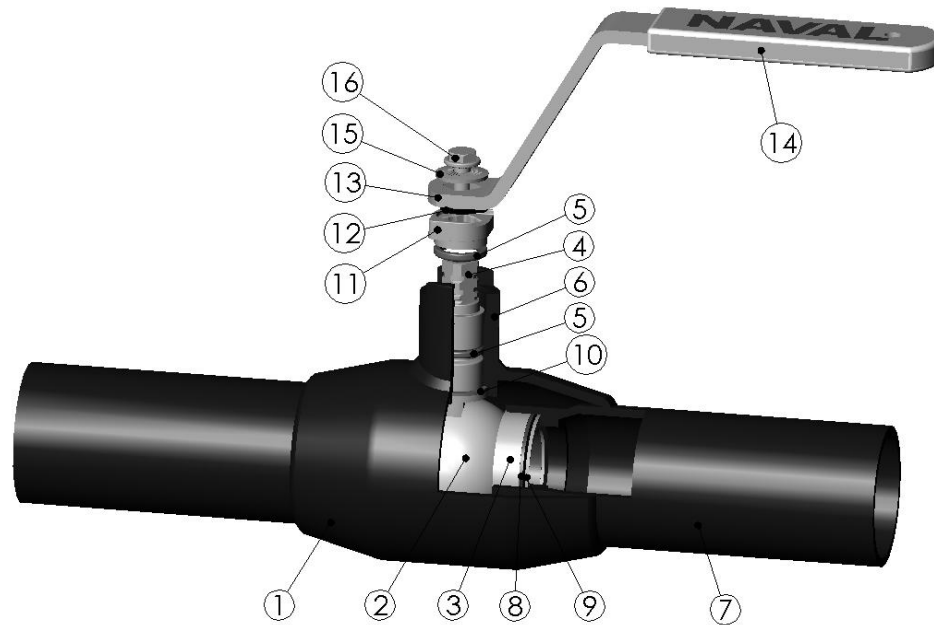


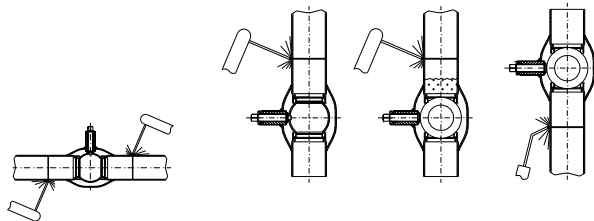
## NAVAL-i TERASEST JA ROOSTEVABAST TERASEST KUULVENTIILIDE PAIGALDUS-, KASUTUS- JA HOOLDUSJUHE



POS.	DETAIL	TERASE KLASS	ROOSTEVABA TERASE KLASS
1	KORPUS	P235GH	1.4404
2	KUUL	1.4301	1.4404
3	KUULTIHEND	PTFE+C	PTFE+C
4	SPINDEL	1.4305	1.4404
5	O-RÕNGAS		
6	SPINDLI HÜLSS	P355NH	1.4404
7	KEEVITUSOTS	P235GH	1.4404
8	TUGIRÕNGAS		
9	LEHTVEDRU		
10	LIUGRÕNGAS		
11	PIIRAJA		
12	LUKUSTUSSEIB		
13	HOOB		
14	KÄEPIDE		
15	KONTAKTPLAAT		
16	KUUSKANTPOLT		

**Ohutuseeskirjad**


- 1.1 Lugege käesolevad paigaldus-, kasutus- ja hooldusjuhendid tähelepanelikult läbi!
- 1.2 Veenduge, et ventiili avatud / suletud asend vastab hoova asendile!
- 1.3 Ohu vältimiseks veenduge, et ventiil sobib vastava keskkonna ja kasutustingimuste jaoks!
- 1.4 Veenduge, et ventiilist oleks enne eemaldamist rõhk välja lastud!
- 1.5 Ärge ületage maksimaalseid rõhu / temperatuuri kombinatsioone. Vt rõhu / temperatuuri skeemi lk 4 (ei kehti auru puhul).
- 1.6 Ärge ületage maksimaalseid / minimaalseid temperatuure!
- 1.7 Pidage meeles, et ventiili liigne väline kuumutamine võib seda kahjustada (sh keevitamine)!
- 1.8 Olge ventiili paigaldamisel, kasutamisel ja hooldamisel tähelepanelik!
2. Asjaolud, mida tuleb paigaldamisel ja töölerakendamisel arvesse võtta:
  - 2.1 Sobivus
    - Enne paigaldamist veenduge alati, et ventiil sobib vastavasse keskkonda. Terasventiile võib kasutada kaugkütte süsteemis (mitte aurukütte), kütetorustikus, õlitorustikus ja hapnikku mittesisaldavas veesüsteemis.
    - Roostevabast terasest ventiilid sobivad kasutamiseks töötlemistorustikes ja rõhu all olevates õhuliinides; happeid, aluseid sisaldavates ning töötlemata ja rohkelt hapnikku sisaldavates veesüsteemides, sh rakendustes, mis nõuavad head korrosioonikindlust.
  - 2.2 Kontroll
    - Pöörake erilist tähelepanu ventiilide õigele paigaldusmeetodile, kasutustingimustele ja kasutuseesmärkidele (tehke kindlaks sobivus vastava aine jaoks).
    - Kontrollige nimeplaadilt, kas tarnitud on õige toode.
    - Veenduge, et ventiilil ei oleks transpordil, hoiustamisel jne tekkinud kahjustusi (keevisõmblused, värvkate, korrosioon jne).
    - Kontrollige ventiili sobivust teiste tarnijate tarvikutega.
3. Paigaldamine
  - 3.1 Keevitamine
    - 3.1.1 Ärge eemaldage kaitsekatteid varem kui vahetult enne paigaldamist.
    - 3.1.2 Veenduge, et ventiili sees või torustikus ei oleks mustust ega võõrkehi.
    - 3.1.3 Veenduge, et torustiku äärik sobib ventiili keevitamiseks.
    - 3.1.4 Naval soovib kasutada elektrikeevitust.
    - 3.1.5 Horisontaalorustikku keevitamisel peab ventiil olema täielikult avatud (joon. 1).
    - 3.1.6 Vertikaalorustikku keevitamisel peab ventiil olema ülemist keevitust tehes avatud (joon. 2a). Kui ventiil on ülemist keevitust tehes suletud, peab see olema veega täidetud (joon. 2b). Gaasiga keevitades peab ventiil olema alumist keevitust tehes suletud (joon. 3). Keevitamisel jälgige, et ventiil ei muutuks liiga kuumaks, vt. 3.1.9.



Joonis 1.

Joonis 2a.

Joonis 2b.

Joonis 3.

- 3.1.7 Naval soovib paigaldamisel ventiililt hoova eemaldada.
- 3.1.8 Keevitustöid peab tegema vastava väljaõppega spetsialist.
- 3.1.9 Keevitamise ajal tuleb vältida ventiili liigset kuumenemist. Ventiili tuleb jahutada niisket lappi, jahutuspastat vms kasutades. Jätkake keevitamist kasutades lühemaid keevitusaegu.
- 3.1.10 Ärge avage/sulgege ventiili vahetult pärast keevitamist. Laske ventiilil enne selle kasutamist korralikult maha jahtuda.
- 3.1.11 Ventiili elementide kavandamisel ja konstrueerimisel tuleb vältida torustikus sisalduva aine kontrollimatut termilist paisumist.

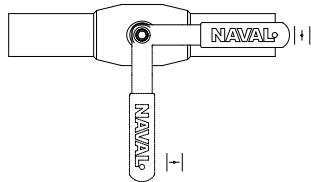
**3.2 Rõhu test**

- Tehke rõhu test süsteemi ühendatud ventiiliga 1.1 x PN juures suletud asendis. Tehke rõhu test 1.5 x PN juures täielikult või osaliselt avatud ventiiliga. Kontrollige lekete puudumist ventiilil.

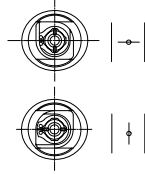
**3.3 Ventiili tugi**

- Kasutage tavalisi torustiku toetamismeetodeid. Väiksemate kui DN 50 Naval'i ventiilide puhul ei ole spetsiaalsed toed vajalikud, kuid suuremate kui DN 50 ventiilide puhul tuleb järgida toetamiseeskirju.

4. Kasutamine
  - 4.1 Sulgurventiilina ettenähtud ventiile tohib kasutada ainult avatud/suletud asendis.
  - 4.2 Vältige ventiili kiiret sulgumist rõhu löökide tõttu. Suuremate ventiilide puhul ( $\geq$  DN 150) on soovitatav kasutada möödaviigu ventiili.
  - 4.3 Rakendustes, kus ventiil jääb enamiku ajast samasse asendisse, tuleks seda aasta jooksul mõned korrad avada või sulgeda, et ära hoida ventiili kinnikiilumist.
  - 4.4 Hooval olev märgistusjoon näitab kuuli asendit (joon. 5).
  - 4.5 Ventiili hoob peab olema paralleelne hooval oleva märgistusjoonega (joon. 4).



Joonis 4.



Joonis 5.

- 4.6 Väga korrodeerivates oludes tuleb kasutada ventiili korpust ja ühendusi kaitsvaid erivahendeid.
- 4.7 Kui Naval'i ventiil on ainus rõhku hoidev detail süsteemi lõpus, tuleb ventiil sulgeda ääriku, korgi või mõne muu vastava vahendiga.
- 4.8 Ventiile saab kasutada hooba või ajamit kasutades.
5. Hooldus
 

Tavatingimustes ventiilid hooldust ei vaja. Siiski võib vajaduse korral vahetada hoova O-rõngaid.

  - 5.1 Hoova O-rõngaste vahetamine
    - DN15 – 50 (täielikult avatav DN10-40): saab vahetada ülemise O-rõnga. Üksikasjalikud juhised on esitatud O-rõngaste vahetamise juhendis.
    - DN65 (täielikult avatav DN50) – DN150 ja DN300: saab vahetada ülemised kaks O-rõngast.
    - DN200 ja DN200: saab vahetada ülemise O-rõnga. Üksikasjalikud juhised on esitatud O-rõngaste vahetamise juhendis.
  - 5.2 Hoolduseks tuleb ventiilist rõhk välja lasta, kui see pole süsteemist lahti ühendatud.
  - 5.3 O-rõngaste vahetamiseks peab ventiil olema suletud asendis.
  - 5.4 Enne süsteemist eemaldamist tuleb ventiilist rõhk välja lasta.
  - 5.5 O-rõngaste vahetamisel tuleb kasutada kaitsevahendeid.
  - 5.6 Ärge avage ventiili enne, kui kõik vajalikud detailid on vahetatud.
6. Transportimine ja hoiustamine
  - 6.1 Ventiile tuleb kaitsta vee, niiskuse ja otsese päikesevalguse eest.
7. Garantii
  - 7.1 Naval Oy annab kõikidele oma toodetele 2-aastase garantii, kuid garantii kehtib maksimaalselt kolm (3) aastat alates toote tarnimisest.
  - 7.2 Garantii katab toote kvaliteedi või materjali defekte.
  - 7.3 Garantii ei kata toote valest paigaldusest, kasutamisest, hooldamisest või hoiustamisest tingitud kahjustusi.
  - 7.4 Garantii kompensatsiooni taotlemiseks tuleb vigane toode saata kontrollimiseks Naval Oy-sse.
8. Lisainformatsiooni saamiseks pöörduge Naval Oy turustuse või tehnilise toe poole.
 

Kontaktandmed:  
 Naval Oy  
 P.O.Box 32  
 Riihenkalliontie 10  
 FIN-23801 LAITILA, FINLAND  
 Tel. +358-2-85 091  
 Faks +358-2-856 506  
 E-post naval@naval.fi  
 www aadress www.naval.fi

TERASEST KUULVENTIIL  
TEHNILISED ANDMED:

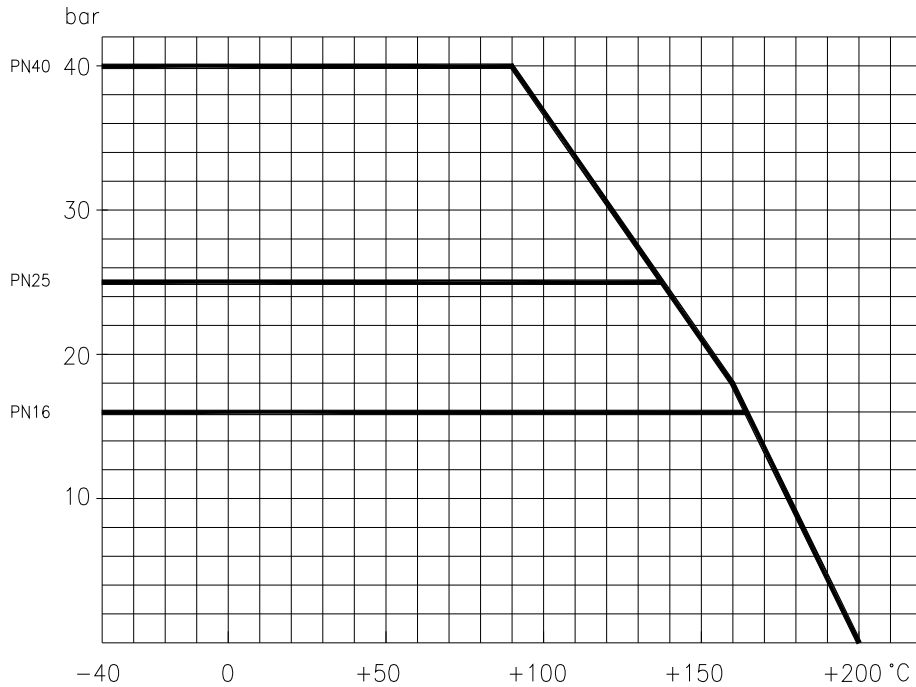
TÖÖRÕHK: 0 - 40 baari  
 TÖÖTEMPERATUUR: -40 - +200°C  
 MATERJAL: KORPUS: SÜSINIKTERRAS St 37.8  
 KUUL: ROOSTEVABA TERAS AISI 304  
 TIHENDID: TEFLON / PTFE  
 HOOVA TIHENDID: VITON / FPM

ROOSTEVABAST TERASEST KUULVENTIIL  
TEHNILISED ANDMED:

TÖÖRÕHK: 0 - 40 baari  
 TÖÖTEMPERATUUR: -40 - +200°C  
 MATERJAL: KORPUS: HAPPEKINDEL TERAS AISI316L  
 KUUL: HAPPEKINDEL TERAS AISI316L  
 TIHENDID: TEFLON / PTFE  
 HOOVA TIHENDID: VITON / FPM

ÜHENDUSED: KEEVITATUD, ÄÄRIKUGA, SISEKEERMEGA

RÕHU SÕLTUMINE TEMPERATUURIST  
(SKEEMI VÄÄRTUSI MITTE ÜLETADA)



Kuulventiili kasutamisel temperatuuril vähem kui -20°C, tuleb tootjaga nõu pidada.

**Kv-VÄÄRTUSED**

	DN																	
Suurus	10-15	20	25	32	40	50	65	80	100	125	150	200	250	300	350	400	500	600
Kv-väärtuse	6	14	26	41	67	105	182	315	420	650	1070	1420	2620	4280	6320	8630	11180	16970