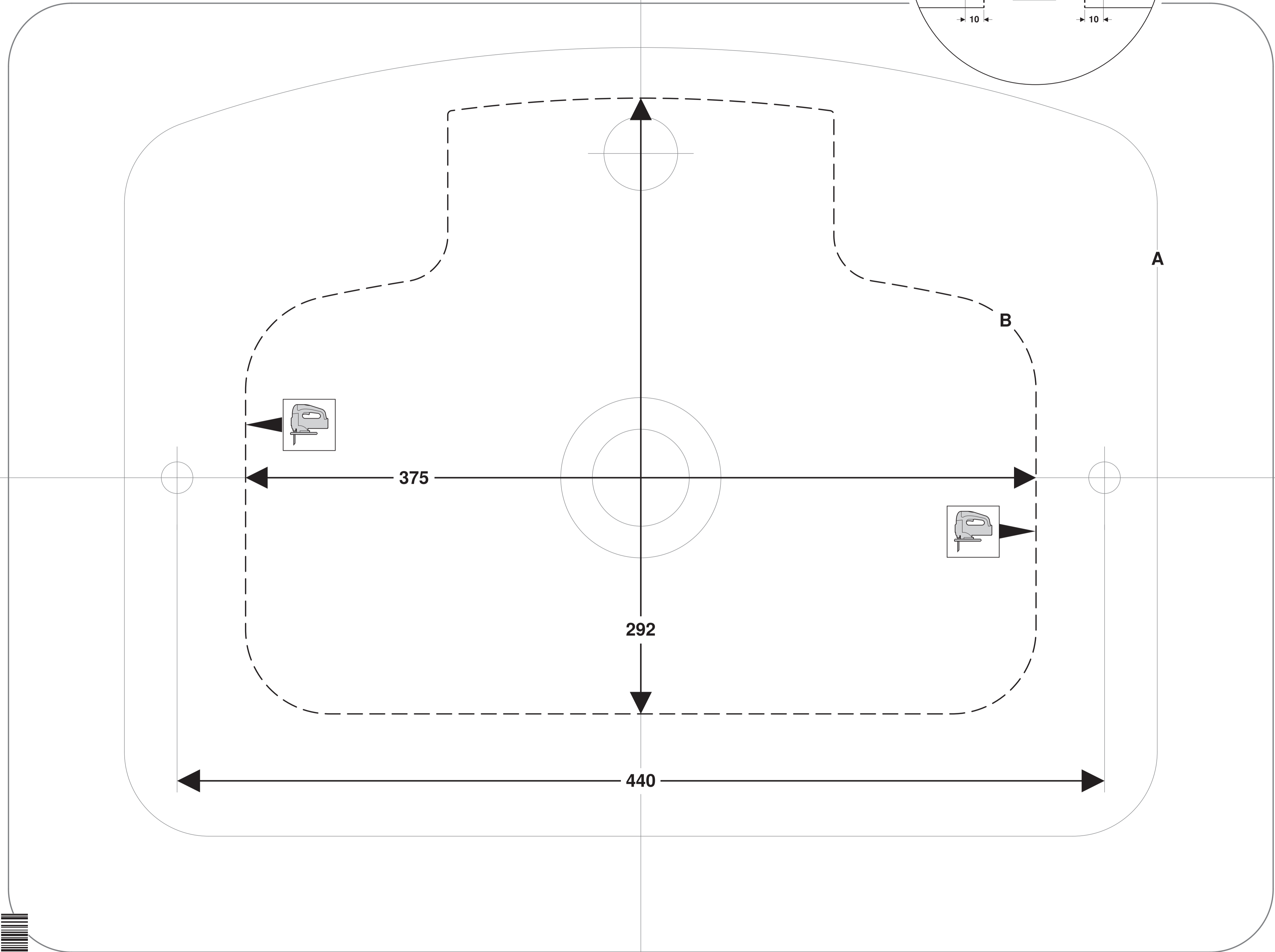
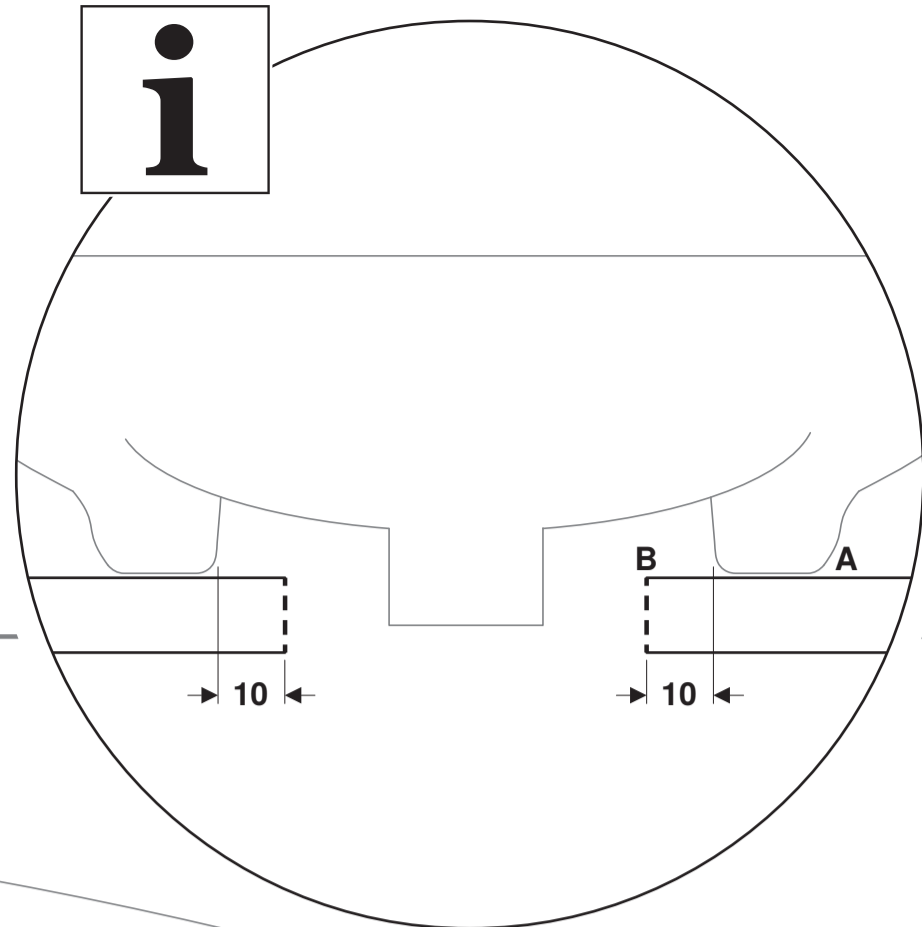
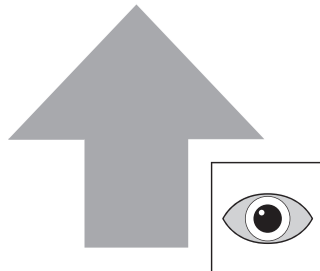


500.780.01.X 500.781.01.X



Geberit International AG
Schachenstrasse 77, CH-8645 Jona
documentation@geberit.com
www.geberit.com
9007202841440651-1 ©
968.178.00.0 (01)

NICHT FREIGEGEREN!



10 cm

1:1

ACHTUNG

Keramische Toleranzen
Aufgrund keramischer Toleranzen können Abweichungen zwischen Keramik und Ausschnittsablone auftreten.
Die zu installierende Keramik zur Prüfung auf die Ausschnittsablone legen. Die Ausschnittsablone nötigenfalls anpassen.

ATTENTION

Ceramic tolerances
Due to ceramic tolerances, deviations may occur between the ceramic sanitary appliance and the cut-out template.
Place the ceramic sanitary appliance to be installed on the cut-out template in order to check it. Adjust the cut-out template if necessary.

ATTENTION

Tolérances de la céramique
En raison des tolérances de la céramique, des variations peuvent survenir entre la céramique et le gabarit de découpe.
La céramique à installer doit être posée sur le gabarit de découpe et ainsi contrôlée. Adapter le gabarit de découpe si nécessaire.

ATTENZIONE

Tolleranze ceramiche
A causa delle tolleranze ceramiche si possono verificare variazioni fra la ceramica e il modello di carta.
Posizionare la ceramica da installare sul modello di carta per verificarla. Eventualmente adattare il modello di carta.

ATTENTIE

Keramische toleranties
Door keramische toleranties kunnen afwijkingen tussen keramiek en zaagsjablonen optreden.
Ter controle de keramiek, die geïnstalleerd moet worden, op de zaagsjablonen leggen. De zaagsjablonen indien nodig aanpassen.

ATENCIÓN

Tolerancias cerámicas
Pueden producirse divergencias entre el elemento cerámico y la plantilla de recorte debido a las tolerancias cerámicas.
El elemento cerámico a instalar se debe colocar sobre la plantilla de recorte para su comprobación. Adaptar la plantilla de recorte si es necesario.

ATENÇÃO

Tolerâncias cerâmicas
Devido às tolerâncias cerâmicas, a cerâmica e o padrão de corte podem apresentar diferenças.
Colocar a cerâmica a instalar no padrão de corte para verificação. Caso necessário, adaptar o modelo de corte.

OBS

Keramiske toleranser
På grund af keramiske toleranser kan der optræde afvigelser mellem keramik og udskæringskabelon.
Læg keramikken, der skal installeres, på udskæringskabelonen for at kontrollere. Tilpass udskæringskabelonen, hvis det er nødvendigt.

OBS

Keramiske toleranser
På grunn av keramiske toleranser kan det oppstå avvik mellom keramikken og utskjæringsmal.
Legg keramikken som skal installeres på utskjæringsmalen for kontroll. Tilpass utskjæringsmalen om nødvendig.

OBSERVERA

Keramiska toleranser
På grund av keramiska toleranser kan avvikelser uppstå mellan porslinet och ursparingsmallen.
Lägg det porslin som ska installeras på ursparingsmallen för kontroll. Anpassa ursparingsmallen om det behövs.

HUOMAUTUS

Posliinien toleranssirajojen
Posliinien toleranssirajojen johdosta voi esiintyä poikkeamia posliinien ja kaavaimien välillä.
Aseta asennettava posliini tarkastusta varten kaavaimeen. Mukauta kaavainta tarvittaessa.

ATHUGID

Vikmörk keramik
Vegna vikmarka keramikks getur verið um að ræða frávik milli keramikksins og skapalónsins.
Athugið þetta með því að setja keramikkið sem á að setja upp á skapalónið fyrir útskurð. Ef þörf krefur skal breyta skapalóninu til samræmis.

UWAGA

Tolerancje dotyczące ceramiki
Ze względu na tolerancje dotyczące ceramiki mogą wystąpić różnice między urządzeniem ceramicznym a szablonem.
Należy położyć przeznaczzone do montażu urządzenie ceramiczne na szablonie celem kontroli. W razie potrzeby dopasować szablon.

FIGYELEM

A kerámiatermékek tűréshatárai miatt eltérés merülhet fel a fajansz és a vágósablon között.
Ellenőrzésképpen helyezze a beszerelendő fajanszot a vágósablónra. Szükség esetén módosítsa a vágósablont.

POZOR

Keramické tolerance
Z dôvodu keramických tolerancií sa môžu vyskytnúť odchýlky medzi keramikou a vyrezávacou šablónou.
Pre účely kontroly umiestnite keramikú, ktorá má byť nainštalovaná, na vyrezávaciu šablónu. V prípade potreby prispôbte vyrezávaciu šablónu.

UPOZORNĚNÍ

Keramické tolerance
Z důvodu keramických tolerancí může dojít k odchýlkám mezi keramikou a výřezovou šablónou.
Pro kontrolu položte keramikou na výřezovou šablónu. V případě nutnosti výřezovou šablónu upravte.

POZOR

Keramické tolerance
Zaradi keramičnih toleranc se lahko med keramiko in izrezno šablono pojavijo tolerance.
Keramiko, ki jo želite namestiti, preverite tako, da jo položite na izrezno šablono. Izrezno šablono po potrebi prilagodite.

POZOR

Tolerancije sanitarne keramike
Zbog tolerancija sanitarne keramike može doći do odstupanja između keramike i šablone.
Radi provjere keramiku koju treba instalirati postavite na šablónu. Ako je potrebno, prilagodite šablónu.

PAŽNJA

Dozvoljena odstupanja u dimenzijama keramike
S obzirom na dozvoljena odstupanja u dimenzijama keramike, mogu da se javi odstupanja između keramike i izreznog šablona.
Keramiku koja treba da se ugradi najpre proverite pomoću izreznog šablona. Ukoliko je potrebno, prilagodite izreznii šablón.

TÄHELEPANU

Keraamilised tolerantsid
Keraamiliste tolerantside tõttu võib keraamika ja väljalõikešablooni vahel esineda erinevusi.
Asetage paigaldatav keraamika kontrollimiseks väljalõikešabloonile. Vajaduse korral kohandage väljalõikešablooni.

IEVĒROJĪET

Sanitārās keramikas pielaides
Sanitārās keramikas pielaižu dēļ var rasties atšķirības starp tualetes podu un griešanas šablónu.
Uzstādāmo sanitāro keramiku novietoj uz griešanas šablóna pārbaudei. Nepieciešamības gadījumā pielāgot griešanas šablónu.

DĒMESĪO

Keramikos tolerancijās
Dēļ keramikos toleranciju gali atsīrastī nuokrypių tarp keramikos ir kirpimo trafaretų.
Siekdami atlikti patikrą sumontuoti skirtą keramiką padėkite ant kirpimo trafaretų. Jeigu reikia, pareguliuokite kirpimo trafaretą.

ВНИМАНИЕ

Допуски за керамични изделия
Поради допуски за керамични изделия могат да се получат отклонения между керамичното изделие и шаблонa за изрязване на плот.
За проверка поставете керамичното изделие, което ще бъде монтирано, върху шаблонa за изрязване на плот. При необходимост адаптирайте шаблонa за изрязване на плот.

ATENŢIE

Toleranțe aplicabile în cazul ceramicii
Din cauza toleranțelor aplicabile în cazul ceramicii, se pot înregistra abateri între obiectul sanitar din ceramică și șablonul de decupare.
Pentru verificare, așezați pe șablonul de decupare obiectul sanitar din ceramică ce urmează să fie instalat. După caz, adaptați șablonul de decupare.

ΠΡΟΣΟΧΗ

Κεραμικές ανοχές
Λόγω κεραμικών ανοχών μπορούν να εμφανιστούν αποκλίσεις ανάμεσα στα κεραμικά είδη υγιεινής και στη σαμπλόνα διαττασιολόγησης.
Το κεραμικό είδος υγιεινής προς εγκατάσταση πρέπει να αποθεθεί για έλεγχο επάνω στη σαμπλόνα διαττασιολόγησης. Εφόσον απαιτείται πρέπει να προσαρμοστεί η σαμπλόνα διαττασιολόγησης.

DIKKAT

Seramik toleranslar
Seramik toleranslar nedeniyle seramik ile kesit şablonu arasinda sapmalar ortaya çıkabilir.
Tesis edilecek olan seramiği kontrol etmek için kesit şablonunun üzerine yerleştirin. Gerekiirse kesit şablonunu uyarlayın.

ВНИМАНИЕ

Допуски для керамических изделий
Из-за допусков для керамических изделий могут возникнуть отклонения в параметрах санфаянса и шаблона для отверстий.
Для проверки установить санфаянс, который планируется монтировать, на шаблон для отверстий. При необходимости подкорректировать шаблон для отверстий.

注意

陶瓷公差
由于陶瓷公差，陶瓷器具和切口模板之间可能出现偏差。
将待安装的陶瓷器具放在切口模板上进行检查。必要时调整切口模板。

انتبه
قيم التسامح السيراميك
يمكن بسبب قيم التسامح للسيراميك أن تظهر حالات تباين بين السيراميك وبين المراسم القطعي.
قطعة السيراميك المراد تركيبها ينبغي وضعها على مراسم قطعي لفحصها. قم إذا لزم الأمر بمواءمة المراسم القطعي.