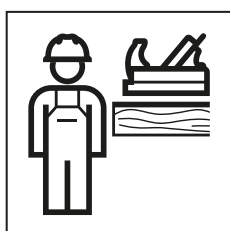
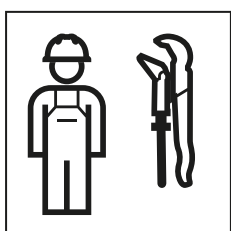


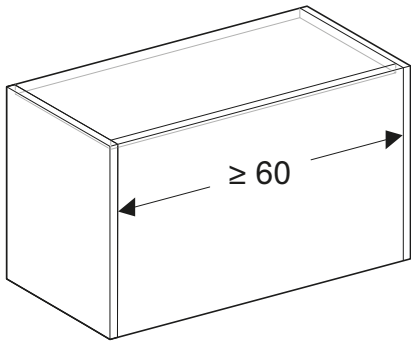
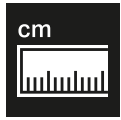
# INSTALLATION MANUAL

MONTAGEANLEITUNG

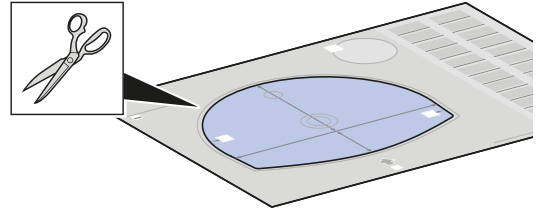
INSTRUCTIONS DE MONTAGE

ISTRUZIONI PER IL MONTAGGIO

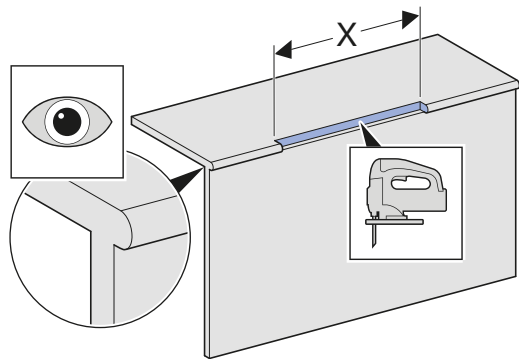
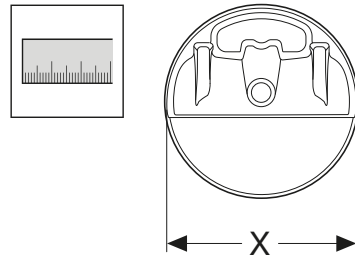




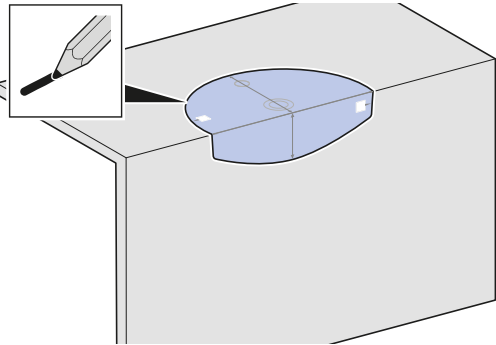
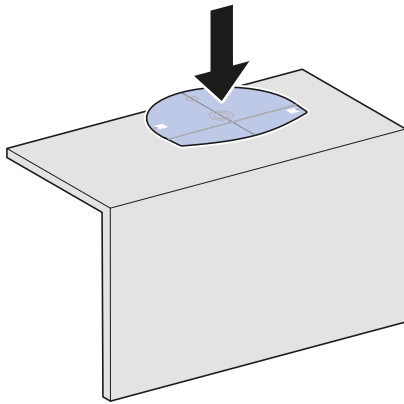
1



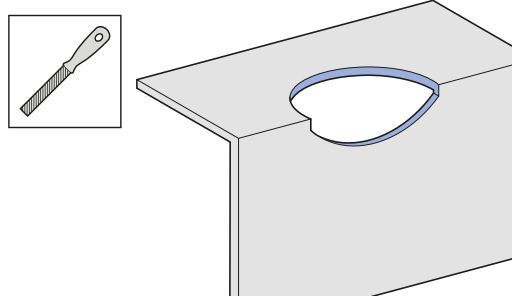
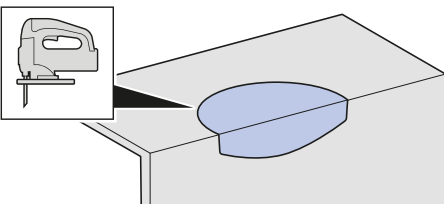
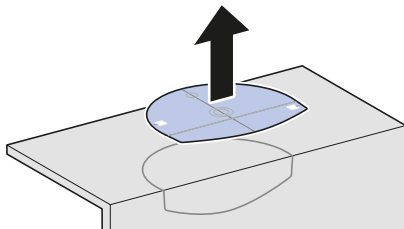
i



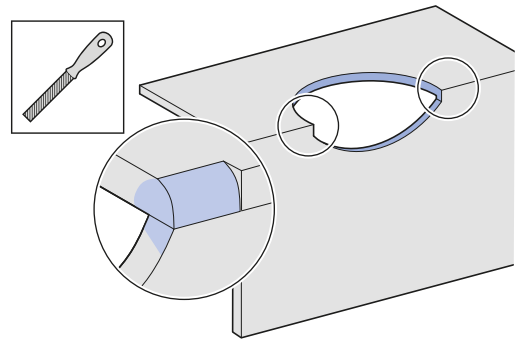
2



3

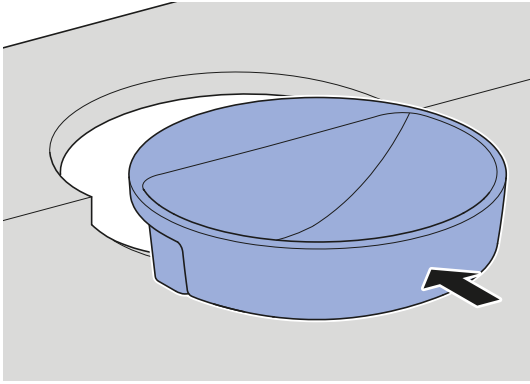


4

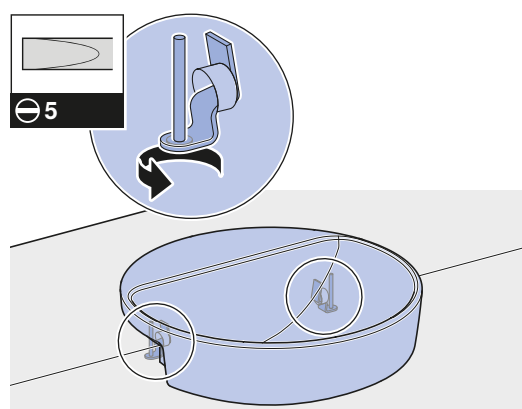
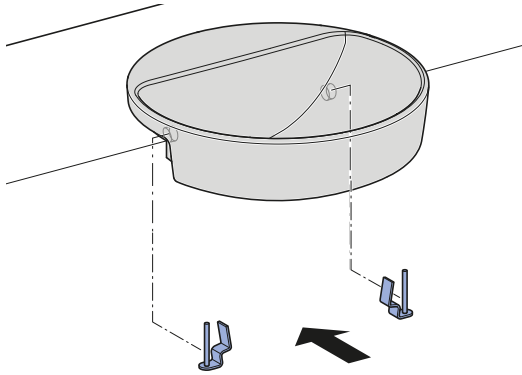


# 2

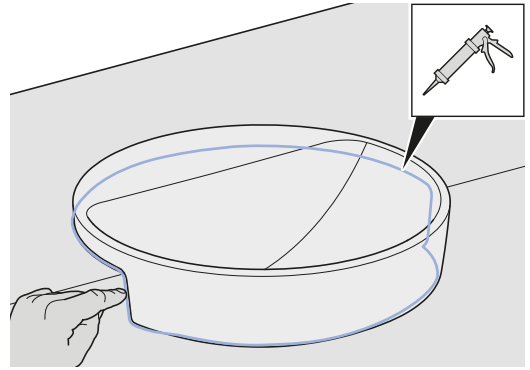
1



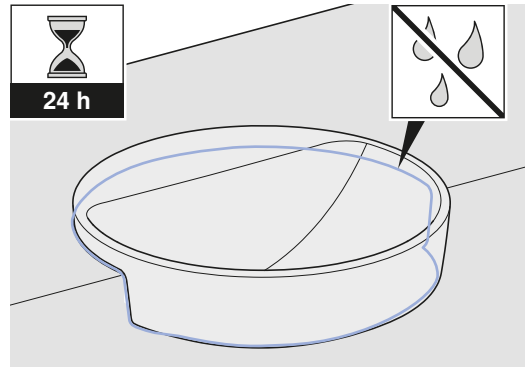
2



3



4



Geberit International AG  
Schachenstrasse 77, CH-8645 Jona  
documentation@geberit.com  
www.geberit.com

