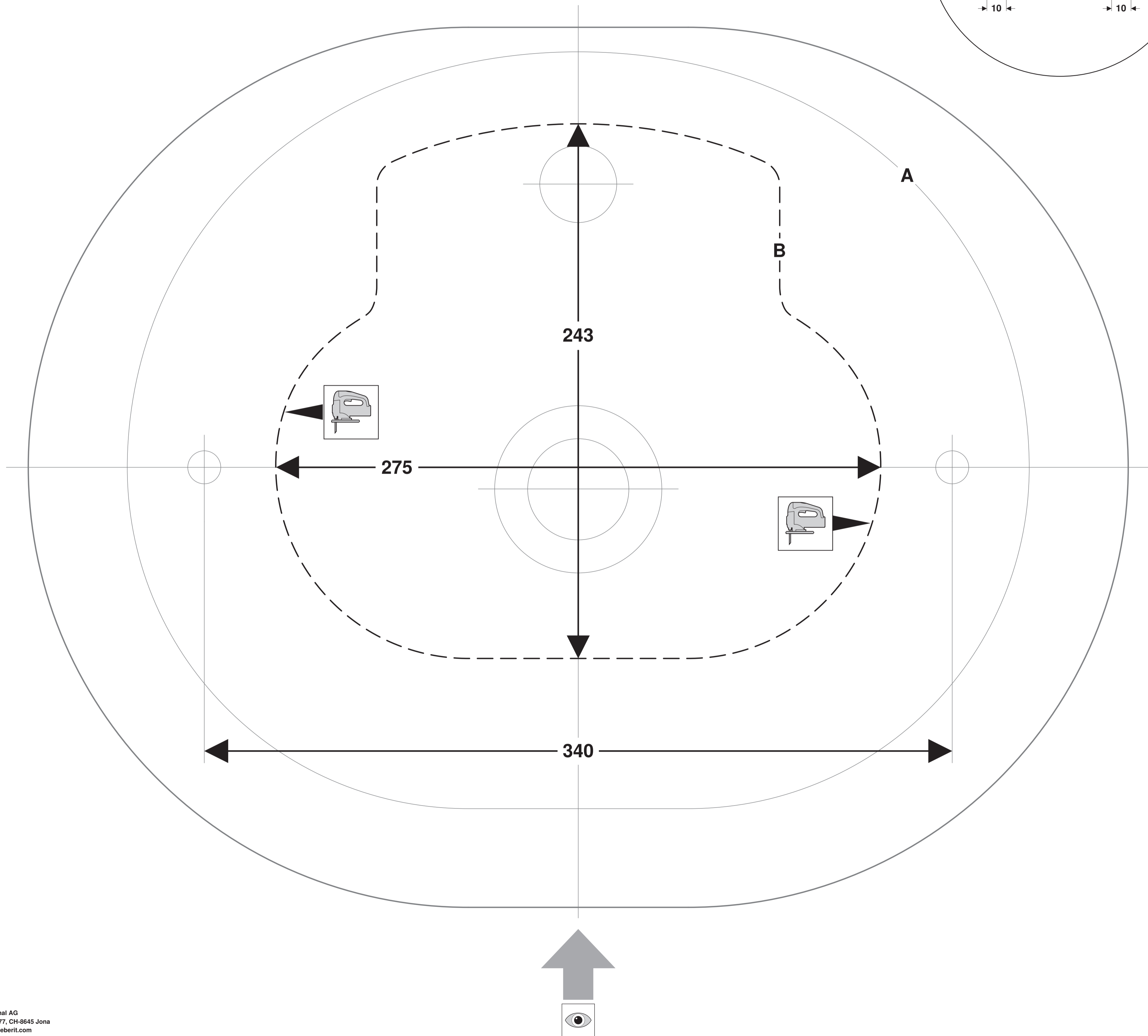
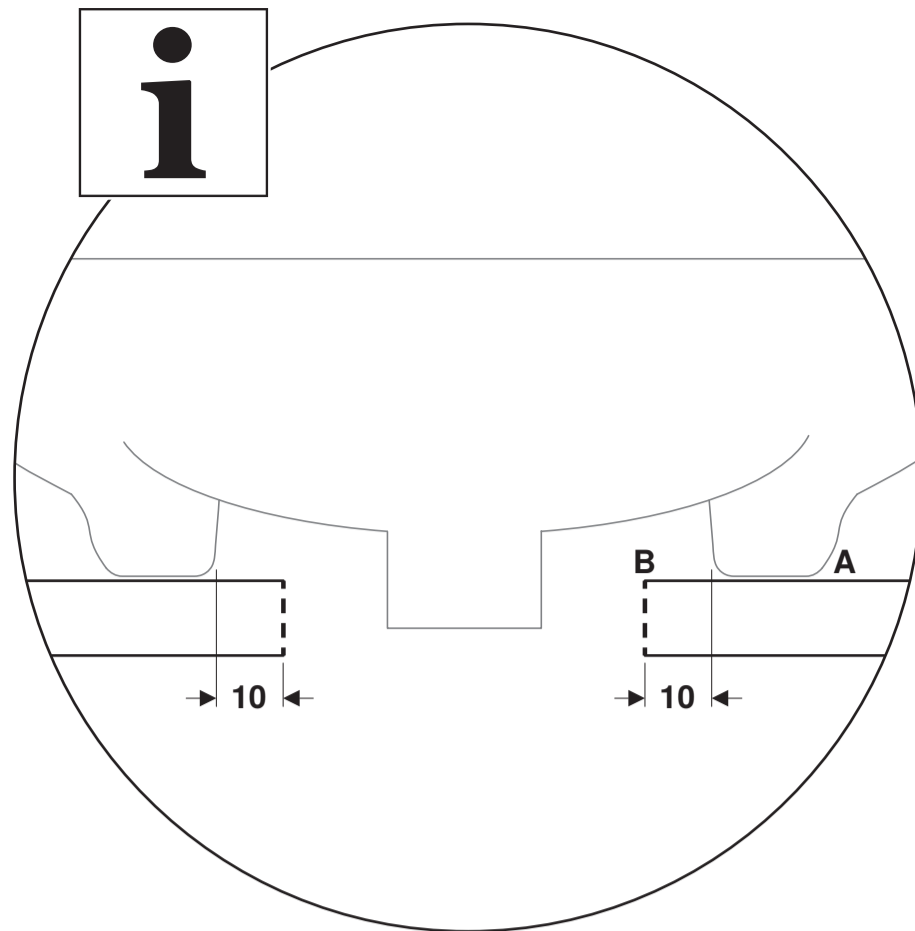


500.775.01.X 500.776.01.X



10 cm

1:1

#### ACHTUNG

##### Keramische Toleranzen

Aufgrund keramischer Toleranzen können Abweichungen zwischen Keramik und Ausschnittschablone auftreten.

- Die zu installierende Keramik zur Prüfung auf die Ausschnittschablone legen. Die Ausschnittschablone nötigenfalls anpassen.

#### ATTENTION

##### Ceramic tolerances

Due to ceramic tolerances, deviations may occur between the ceramic sanitary appliance and the cut-out template.

- Place the ceramic sanitary appliance to be installed on the cut-out template in order to check it. Adjust the cut-out template if necessary.

#### ATTENTION

##### Tolérances de la céramique

En raison des tolérances de la céramique, des variations peuvent survenir entre la céramique et le gabarit de découpe.

- La céramique à installer doit être posée sur le gabarit de découpe et ainsi contrôlée. Adapter le gabarit de découpe si nécessaire.

#### ATTENZIONE

##### Tolleranze ceramiche

A causa delle tolleranze ceramiche si possono verificare variazioni fra la ceramica e il modello di carta.

- Posizionare la ceramica da installare sul modello di carta per verifica. Eventualmente adattare il modello di carta.

#### ATTENTIE

##### Keramische toleranties

Door keramische toleranties kunnen afwijkingen tussen keramiek en zaagsjablonen optreden.

- Ter controle de keramiek, die te installeren moet worden, op de zaagsjablonen leggen. De zaagsjablonen indien nodig aanpassen.

#### ATENCIÓN

##### Tolerancias cerámicas

Pueden producirse divergencias entre el elemento cerámico y la plantilla de recorte debido a las tolerancias cerámicas.

- El elemento cerámico a instalar se debe colocar sobre la plantilla de recorte para su comprobación. Adaptar la plantilla de recorte si es necesario.

#### ATENÇÃO

##### Tolerâncias cerâmicas

Devido às tolerâncias cerâmicas, a cerâmica e o padrão de corte podem apresentar diferenças.

- Colocar a cerâmica a instalar no padrão de corte para verificação. Caso necessário, adaptar o modelo de corte.

#### OBS

##### Keramiske toleranser

På grund af keramiske toleranser kan der optræde afvigelser mellem keramik og udskæringskabelon.

- Læg keramikken, der skal installeres, på udskæringskabelonen for at kontrollere. Tilpass udskæringskabelonen, hvis det er nødvendigt.

#### OBS

##### Keramiske toleranser

På grunn av keramiske toleranser kan det oppstå avvik mellom keramikken og utskjæringsmal.

- Legg keramikken som skal installeres på utskjæringsmalen for kontroll. Tilpass utskjæringsmalen om nødvendig.

#### OBSERVERA

##### Keramiska toleranser

På grund av keramiska toleranser kan avvikelser uppstå mellan porslinet och ursparingsmallen.

- Läg det porslin som ska installeras på ursparingsmallen för kontroll. Anpassa ursparingsmallen om det behövs.

#### HUOMAUTUS

##### Posliinien toleranssiraajat

Posliinien toleranssiraajojen johdosta voi esiintyä poikkeamia posliinin ja kaavaimen välillä.

- Aseta asennettava posliini tarkastusta varten kaavaimen. Mukauta kaavainta tarvittaessa.

#### ATHUGIÐ

##### Vikmörk keramiks

Vegna vikmarka keramiks getur verið um að ræða frávik milli keramiksins og skapalónsins.

- Athugið þetta með því að setja keramikið sem á að setja upp á skapalónið fyrir útskurð. Ef þörf krefur skal breyta skapalóninu til samræmis.

#### UWAGA

##### Tolerancje dotyczące ceramiki

Ze względu na tolerancje dotyczące ceramiki mogą wystąpić różnice między urządzeniem ceramicznym a szablonem.

- Należy położyć przeznaczone do montażu urządzenie ceramiczne na szablonie celem kontroli. W razie potrzeby dopasować szablon.

#### FIGYELEM

##### A kerámiatermékek tűrésahtárai

A kerámiatermékek tűrésahtárai miatt eltérés merülhet fel a fajansz és a vágószablon között.

- Ellenőrzésékképpen helyezze a beszerelendő fajanszot a vágószablonra. Szükség esetén módosítsa a vágószablont.

#### POZOR

##### Keramické tolerancie

Z dôvodu keramických tolerancií sa môžu vyskytnúť odchýlky medzi keramikou a vyrezávacou šablónou.

- Pre účely kontroly umiestnite keramiku, ktorá má byť nainštalovaná, na vyrezávaciu šablónu. V prípade potreby prispôbte vyrezávaciu šablónu.

#### UPOZORNĚNÍ

##### Keramické tolerance

Z důvodu keramických tolerancí může dojít k odchýlkám mezi keramikou a výřezovou šablounou.

- Pro kontrolu položte keramiku na výřezovou šablounu. V případě nutnosti výřezovou šablounu upravte.

#### POZOR

##### Keramické tolerance

Zaradi keramičnih toleranc se lahko med keramiko in izrezno šablono pojavijo tolerance.

- Keramiko, ki jo želite namestiti, preverite tako, da jo položite na izrezno šablono. Izrezno šablono po potrebi prilagodite.

#### POZOR

##### Tolerancije sanitarne keramike

Zbog tolerancija sanitarne keramike može doći do odstupanja između keramike i šablone.

- Radi provjere keramiku koju treba instalirati postavite na šablono. Ako je potrebno, prilagodite šablono.

#### PAŽNJA

##### Dozvoljena odstupanja u dimenzijama keramike

S obzirom na dozvoljena odstupanja u dimenzijama keramike, mogu da se javi odstupanja između keramike i izreznog šablona.

- Keramiku koja treba da se ugradi najpre proverite pomoću izreznog šablona. Ukoliko je potrebno, prilagodite izreznii šablono.

#### TÄHELEPANU

##### Keraamilised tolerantsid

Keraamiliste tolerantside tõttu võib keraamika ja väljalõikešablouni vahel esineda erinevusi.

- Asetage paigaldatav keraamika kontrollimiseks väljalõikešablounile. Vajaduse korral kohandage väljalõikešablouni.

#### IEVĒROJĪET

##### Sanitārās keramikas pielaides

Sanitārās keramikas pielaižu dēļ var rasties atšķirības starp tualetes podu un griešanas šablono.

- Uzstādāmo sanitāro keramiku novietoj uz griešanas šablona pārbaudei. Nepieciešamības gadījumā pielāgoj griešanas šablono.

#### DĒMESIO

##### Keramikos tolerancijos

Dēi keramikos tolerancijų gali atsirasti nuokrypių tarp keramikos ir kirpimo trafaretų.

- Siekdami atlikti patikrą sumontuoti skirtą keramiką padėkite ant kirpimo trafaretų. Jeigu reikia, pareguliuokite kirpimo trafaretą.

#### ВНИМАНИЕ

##### Допуски за керамични изделия

Поради допуски за керамични изделия могат да се получат отклонения между керамичното изделие и шаблона за изрязване на плот.

- За проверка поставете керамичното изделие, което ще бъде монтирано, върху шаблона за изрязване на плот. При необходимост адаптирайте шаблона за изрязване на плот.

#### ATENȚIE

##### Toleranțe aplicabile în cazul ceramicii

Din cauza toleranțelor aplicabile în cazul ceramicii, se pot înregistra abateri între obiectul sanitar din ceramică și șablona de decupare.

- Pentru verificare, așezați pe șablona de decupare obiectul sanitar din ceramică ce urmează să fie instalat. După caz, adaptați șablona de decupare.

#### ΠΡΟΣΟΧΗ

##### Κεραμικές ανοχές

Λόγω κεραμικών ανοχών μπορούν να εμφανιστούν αποκλίσεις ανάμεσα στα κεραμικά είδη υγιεινής και στη σαμπλόνα διαστασιολόγησης.

- Το κεραμικό είδος υγιεινής προς εγκατάσταση πρέπει να αποθεθεί για έλεγχο επάνω στη σαμπλόνα διαστασιολόγησης. Εφόσον απαιτείται πρέπει να προσαρμοστεί η σαμπλόνα διαστασιολόγησης.

#### DIKKAT

##### Seramik toleranslar

Seramik toleranslar nedeniyle seramik ile kesit şablono arasinda sapmalar ortaya çıkabilir.

- Tesis edilecek olan seramiği kontrol etmek için kesit şablono nun üzerine yerleştirin. Gerekiirse kesit şablono nu uyarlayın.

#### ВНИМАНИЕ

##### Допуски для керамических изделий

Из-за допусков для керамических изделий могут возникнуть отклонения в параметрах санфаянса и шаблона для отверстий.

- Для проверки установить санфаянс, который планируется монтировать, на шаблон для отверстий. При необходимости подкорректировать шаблон для отверстий.

#### 注意

##### 陶瓷公差

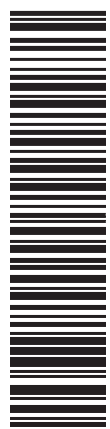
由于陶瓷公差，陶瓷器具和切口模板之间可能出现偏差。

- 将待安装的陶瓷器具放在切口模板上进行检查。必要时调整切口模板。

#### انتبه

قيم التسامح للسيراميك يمكن بسبب قيم التسامح للسيراميك أن تظهر حالات تباين بين السيراميك وبين المراسم القطعي.

- قطعة السيراميك المراد تركيبها ينبغي وضعها على مرسوم قطعي لفحصها. قم إذا لزم الأمر بمواءمة المرسوم القطعي.



Geberit International AG  
Schachenstrasse 77, CH-8645 Jona  
documentation@geberit.com  
www.geberit.com

9007202841184011-1 © 02-2018  
968.169.00.0 (01)