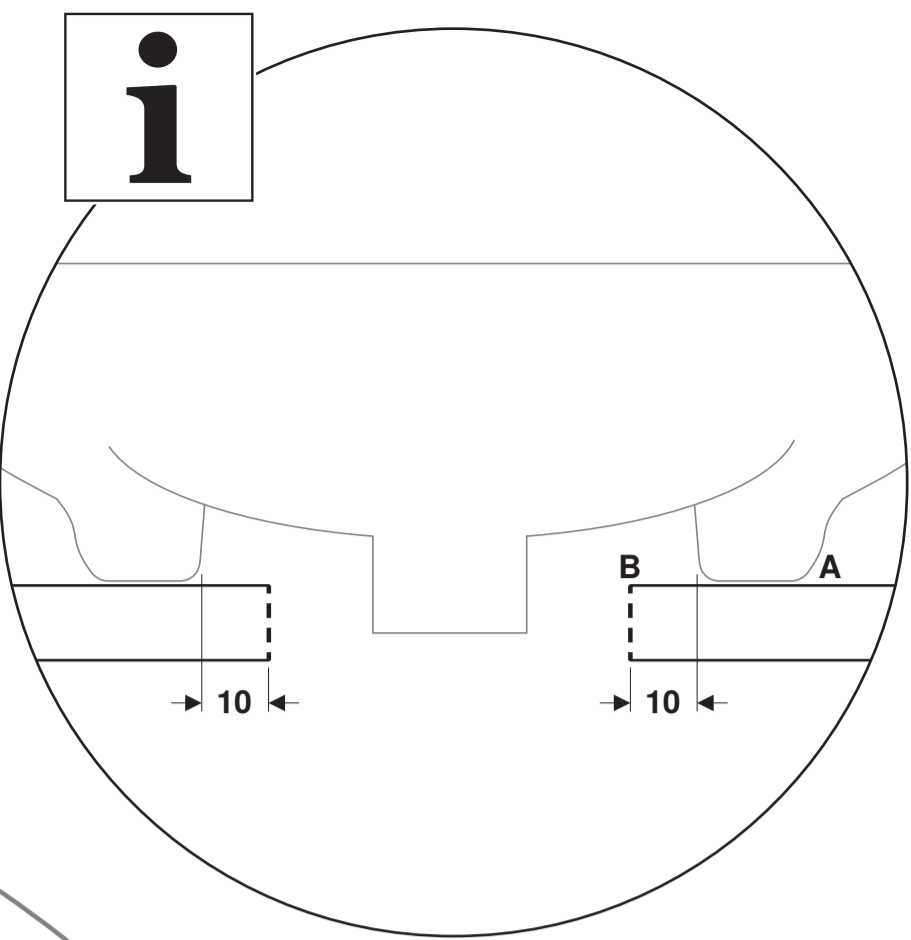
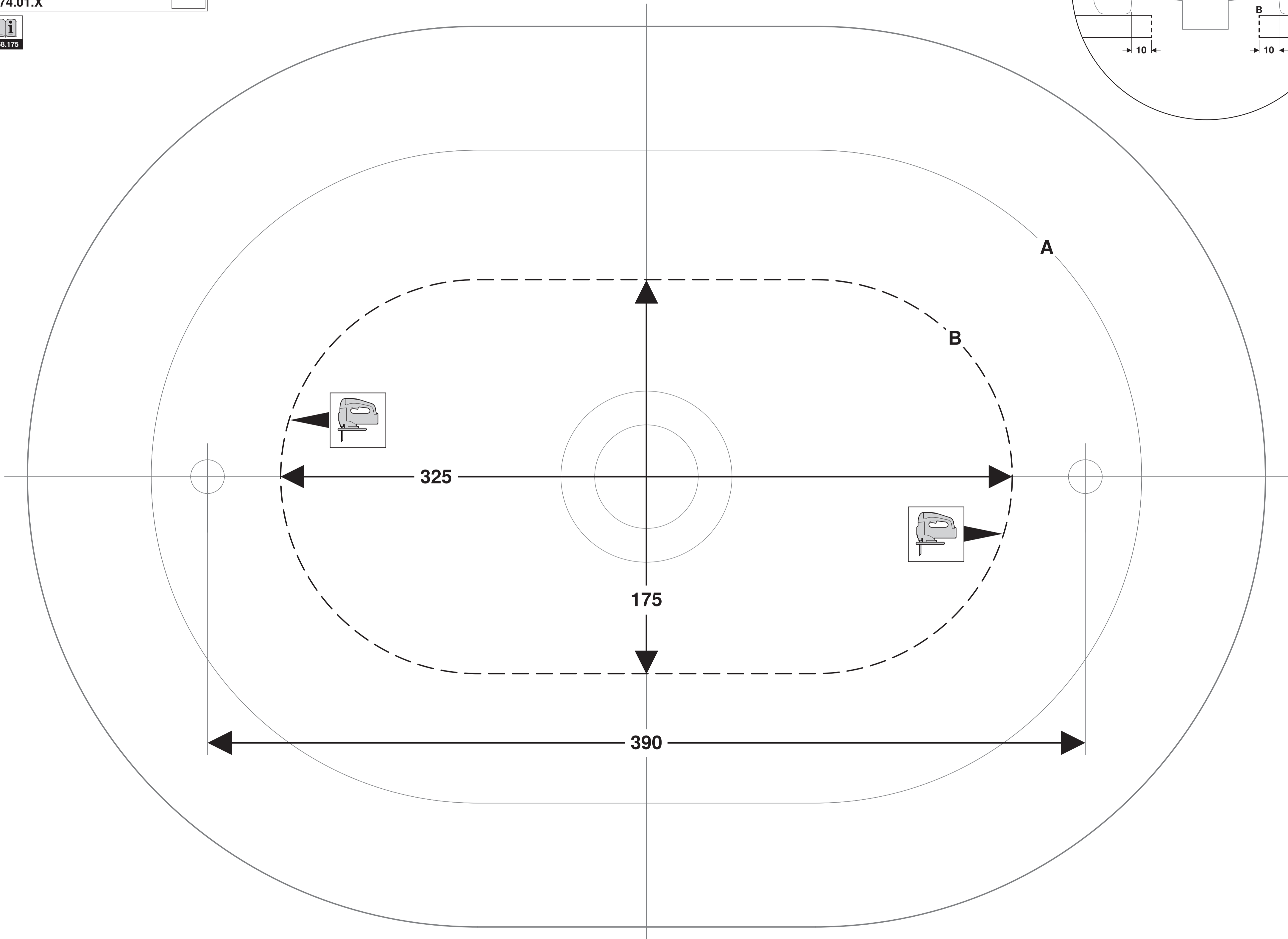


500.774.01.X



ACHTUNG

Keramische Toleranzen

Aufgrund keramischer Toleranzen können Abweichungen zwischen Keramik und Ausschnittschablone auftreten.

- Die zu installierende Keramik zur Prüfung auf die Ausschnittschablone legen. Die Ausschnittschablone nötigenfalls anpassen.

ATTENTION

Ceramic tolerances

Due to ceramic tolerances, deviations may occur between the ceramic sanitary appliance and the cut-out template.

- Place the ceramic sanitary appliance to be installed on the cut-out template in order to check it. Adjust the cut-out template if necessary.

ATTENTION

Tolérances de la céramique

En raison des tolérances de la céramique, des variations peuvent survenir entre la céramique et le gabarit de découpe.

- La céramique à installer doit être posée sur le gabarit de découpe et ainsi contrôlée. Adapter le gabarit de découpe si nécessaire.

ATTENZIONE

Tolleranze ceramiche

A causa delle tolleranze ceramiche si possono verificare variazioni fra la ceramica e il modello di carta.

- Posizionare la ceramica da installare sul modello di carta per verifica. Eventualmente adattare il modello di carta.

ATTENTIE

Keramische toleranties

Door keramische toleranties kunnen afwijkingen tussen keramiek en zaagsjablonen optreden.

- Ter controle de keramiek, die geïnstalleerd moet worden, op de zaagsjablonen leggen. De zaagsjablonen indien nodig aanpassen.

ATENCIÓN

Tolerancias cerámicas

Pueden producirse divergencias entre el elemento cerámico y la plantilla de recorte debido a las tolerancias cerámicas.

- El elemento cerámico a instalar se debe colocar sobre la plantilla de recorte para su comprobación. Adaptar la plantilla de recorte si es necesario.

ATENÇÃO

Tolerâncias cerâmicas

Devido às tolerâncias cerâmicas, a cerâmica e o padrão de corte podem apresentar diferenças.

- Colocar a cerâmica a instalar no padrão de corte para verificação. Caso necessário, adaptar o modelo de corte.

OBS

Keramiske tolerancer

På grund af keramiske tolerancer kan der optræde afvigelser mellem keramik og udskæringskabelon.

- Læg keramikken, der skal installeres, på udskæringskabelonen for at kontrollere. Tilpas udskæringskabelonen, hvis det er nødvendigt.

OBS

Keramiske toleranser

På grunn av keramiske toleranser kan det oppstå avvik mellom keramikken og utskjæringsmal.

- Legg keramikken som skal installeres på utskjæringsmalen for kontroll. Tilpass utskjæringsmalen om nødvendig.

OBSERVERA

Keramiska toleranser

På grund av keramiska toleranser kan avvikelser uppstå mellan porslinet och ursparingsmallen.

- Läg det porslin som ska installeras på ursparingsmallen för kontroll. Anpassa ursparingsmallen om det behövs.

HUOMAUTUS

Posliinien toleranssirajajat

Posliinien toleranssirajojen johdosta voi esiintyä poikkeamia posliinin ja kaavaimien välillä.

- Aseta asennettava posliini tarkastusta varten kaavaimen. Mukauta kaavainta tarvittaessa.

ATHUGIÐ

Vikmörk keramiks

Vegna vikmarka keramiks getur verið um að ræða frávik milli keramiksins og skapalónsins.

- Athugið þetta með því að setja keramikið sem á að setja upp á skapalónið fyrir útskurð. Ef þörf krefur skal breyta skapalóninu til samræmis.

UWAGA

Tolerancje dotyczące ceramiki

Ze względu na tolerancje dotyczące ceramiki mogą wystąpić różnice między urządzeniem ceramicznym a szablonem.

- Należy położyć przeznaczane do montażu urządzenie ceramiczne na szablonie celem kontroli. W razie potrzeby dopasować szablon.

FIGYELEM

A kerámiatermékek tűrésahtárai

A kerámiatermékek tűrésahtárai miatt eltérés merülhet fel a fajansz és a vágószablon között.

- Ellenőrzésképpen helyezze a beszerelendő fajanszot a vágószablonra. Szükség esetén módosítsa a vágószablont.

POZOR

Keramické tolerancie

Z dôvodu keramických tolerancií sa môžu vyskytnúť odchýlky medzi keramikou a vyrezávacou šablónou.

- Pre účely kontroly umiestnite keramiku, ktorá má byť nainštalovaná, na vyrezávaciu šablónu. V prípade potreby prispôbte vyrezávaciu šablónu.

UPOZORNĚNÍ

Keramické tolerance

Z důvodu keramických tolerancí může dojít k odchýlkám mezi keramikou a výřezovou šablounou.

- Pro kontrolu položte keramiku na výřezovou šablounu. V případě nutnosti výřezovou šablounu upravte.

POZOR

Keramické tolerance

Zaradi keramičnih toleranc se lahko med keramiko in izrezno šablono pojavijo tolerance.

- Keramiko, ki jo želite namestiti, preverite tako, da jo položite na izrezno šablono. Izrezno šablono po potrebi prilagodite.

POZOR

Tolerancije sanitarne keramike

Zbog tolerancija sanitarne keramike može doći do odstupanja između keramike i šablone.

- Radi provjere keramiku koju treba instalirati postavite na šablono. Ako je potrebno, prilagodite šablono.

PAŽNJA

Dozvoljena odstupanja u dimenzijama keramike

S obzirom na dozvoljena odstupanja u dimenzijama keramike, mogu da se javi odstupanja između keramike i izreznog šablona.

- Keramiku koja treba da se ugradi najpre proverite pomoću izreznog šablona. Ukoliko je potrebno, prilagodite izreznii šablon.

TÁHELEPANU

Keraamillised tolerantsid

Keraamilliste tolerantside tõttu võib keraamika ja väljalõikešablooni vahel esineda erinevusi.

- Asetage paigaldatav keraamika kontrollimiseks väljalõikešabloonile. Vajaduse korral kohandage väljalõikešablooni.

IEVĒROJĪET

Sanitārās keramikas pielaides

Sanitārās keramikas pielaižu dēļ var rasties atšķirības starp tualetes podu un griešanas šablono.

- Uzstādāmo sanitāro keramiku novietoj uz griešanas šablona pārbaudei. Nepieciešamības gadījumā pielāgot griešanas šablono.

DĒMESIO

Keramikos tolerancijos

Dėl keramikos tolerancijų gali atsirasti nuokrypių tarp keramikos ir kirpimo trafaretų.

- Siekiami atlikti patikrą sumontuoti skirtą keramiką padėkite ant kirpimo trafaretų. Jeigu reikia, pareguliuokite kirpimo trafaretą.

ВНИМАНИЕ

Допуски за керамични изделия

Поради допуски за керамични изделия могат да се получат отклонения между керамичното изделие и шаблона за изрязване на плот.

- За проверка поставете керамичното изделие, което ще бъде монтирано, върху шаблона за изрязване на плот. При необходимост адаптирайте шаблона за изрязване на плот.

ATENŢIE

Toleranțe aplicabile în cazul ceramicii

Din cauza toleranțelor aplicabile în cazul ceramicii, se pot înregistra abateri între obiectul sanitar din ceramică și șablona de decupare.

- Pentru verificare, așezați pe șablona de decupare obiectul sanitar din ceramică ce urmează să fie instalat. După caz, adaptați șablona de decupare.

ΠΡΟΣΟΧΗ

Κεραμικές ανοχές

Λόγω κεραμικών ανοχών μπορούν να εμφανιστούν αποκλίσεις ανάμεσα στα κεραμικά είδη υγιεινής και στη σαμπλόνα διαστασιολόγησης.

- Το κεραμικό είδος υγιεινής προς εγκατάσταση πρέπει να αποδοθεί για έλεγχο επάνω στη σαμπλόνα διαστασιολόγησης. Εφόσον απαιτείται πρέπει να προσαρμοστεί η σαμπλόνα διαστασιολόγησης.

DIKĀT

Seramik toleranslar

Seramik toleranslar nedeniyle seramik ile kesit şablonu arasinda sapmalar ortaya çıkabilir.

- Tesis edilecek olan seramiği kontrol etmek için kesit şablonunun üzerine yerleştirin. Gerekirse kesit şablonunu uyarlayın.

ВНИМАНИЕ

Допуски для керамических изделий

Из-за допусков для керамических изделий могут возникнуть отклонения в параметрах санфаянса и шаблона для отверстий.

- Для проверки установить санфаянс, который планируется монтировать, на шаблон для отверстий. При необходимости подкорректировать шаблон для отверстий.

注意

陶瓷公差

由于陶瓷公差，陶瓷器具和切口模板之间可能出现偏差。

- 将待安装的陶瓷器具放在切口模板上进行检查。必要时调整切口模板。

انتبه

قيم التسامح للسيراميك

يمكن بسبب قيم التسامح للسيراميك أن تظهر حالات تباين بين السيراميك وبين المراسم القطعي.

- قطعة السيراميك المراد تركيبها بتعين وضعا على مرسوم قطعي لفحصها. قم إذا لزم الأمر بمواءمة المرسوم القطعي.



Geberit International AG
Schachenstrasse 77, CH-8645 Jona
documentation@geberit.com
www.geberit.com

9007202841117835-1 © 02-2018
968.168.00.0 (01)

10 cm

1:1